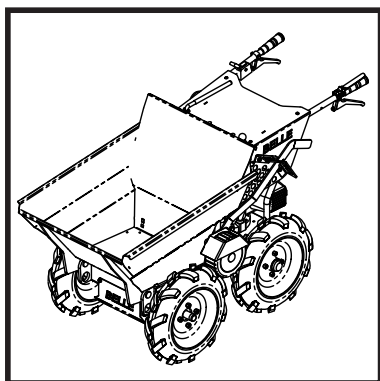




# BELLE BMD 300

870/90000/5  
05/17



- Spare Parts Book
- Pièces Détachées
- Libro Despiece
- Lista de Peças
- Onderdelen Boekje
- Reservedele Skrift
- Ersatzteilhandbuch
- Manuale dei Ricambi
- Bruksanvisning
- Bruksanvisning
- Varaosaluettelo
- Lista Części Zamiennech
- Запасные Части Книга
- Varuosade Nimekiri
- Rezerves Daļu Saraksts
- Atsarginiu Daļu Sarašas
- Част Списък
- Αντικατάσταση Κομμάτια Βιβλίο
- Část Brevný Pruh
- Lista Pieselor De Schimb
- Részek Oldalra Dől
- Rezervni Djelovi Knjiga
- Yedek Taksimat Kitap
- Zoznam Náhradných Dielov

**332**

(GB) Operators Manual	<b>6</b>
(US) Operators Manual	<b>19</b>
(F) Manuel De L'Opérateur	<b>32</b>
(E) Manual del Operador	<b>45</b>
(P) Manual de Operação	<b>58</b>
(NL) Handleiding	<b>71</b>
(DK) Betjeningsvejledning	<b>84</b>
(D) Bedienungshandbuch	<b>97</b>
(I) Manuale Dell'Operatore	<b>110</b>
(S) Bruksanvisning	<b>123</b>
(NO) Betjene Håndbok	<b>136</b>
(SF) Käyttöohje	<b>149</b>
(PL) Instrukcja Obsługi	<b>162</b>
(RUS) Руководство для оператора	<b>175</b>
(EST) Kasutusjuhend	<b>188</b>
(LV) Lietotāja rokasgrāmata	<b>201</b>
(LT) Naudojimo Instrukcija	<b>214</b>
(BG) Оператор Ръчен	<b>227</b>
(GR) χειριστής χειροποίητος	<b>240</b>
(CZ) Na'vod K Obzluze	<b>253</b>
(RO) Manual de Utilizare	<b>266</b>
(HUN) Kezelők Kézi	<b>279</b>
(HR) Uputstvo za rukovatelja	<b>292</b>
(TR) Operatör elle yapilan	<b>305</b>
(SK) Prírúčka pre obsluhu	<b>318</b>

# EC DECLARATION OF CONFORMITY / DECLARATION CE DE CONFORMITE / DECLARACIÓN DE CONFORMIDAD CE / DECLARAÇÃO CE DE CONFORMIDADE / EG-VERKLARING VAN OVERENSTEMMING / EF OVERENSSTEMMELSE SERKLÆRING



We, **Belle Group Sheen UK, Sheen, Nr. Buxton, Derbyshire, SK17 0EU, GB**, hereby certify that if the product described within this certificate is bought from an authorised Belle Group dealer within the EEC, it conforms to the following EEC directives: 2006/42/CE (This directive replaces directive 98/37/EC), Electromagnetic Compatibility Directive 2004/108/CE (as amended by 89/336/EEC, 92/31/EEC & 93/68 EEC). The Waste Electrical and Electronic Equipment (WEEE) 2002/96/CE, the low voltage directive 2006/95/CE, BS EN ISO 12100-1:2003 Safety of machinery and associated harmonised standards, where applicable. Noise emissions conform to directive 2000/14/EC Annex VI, for machines under article 12 the notified body is **AVT Reliability, Unit 2 Easter Court, Europa Boulevard, Warrington, Cheshire, WA5 7ZB, GB**.

*Noise Technical files are held by Ray Neilson at the Belle group Head Office address which is stated above.*



Nous soussignés, **Belle Group Sheen UK, Sheen, Nr. Buxton, Derbyshire, SK17 0EU, GB**, certifions que si le produit décrit dans ce certificat est acheté chez un distributeur autorisé Belle Group au sein de la CEE, il est conforme aux normes CEE ci-après: 2006/42/CE (Cette norme remplace la norme 98/37/CE), Norme compatible pour l'électromagnétisme 2004/108/CE (modifié par 89/336/EEC, 92/31/EEC & 93/68 EEC). Les déchets électriques, et d'équipement électronique 2002/96/CE, caractéristiques basse tension 2006/95/CE, BS EN ISO 12100-1:2003 Norme de sécurité des machines et des critères associés et configurés, si applicable. Les émissions de bruit sont conformes à la directive 2000/14/EC Annexe VI pour machines, article 12, l'objet mentionné est **AVT Reliability, Unit 2 Easter Court, Europa Boulevard, Warrington, Cheshire, WA5 7ZB, GB**.

*Bruit des fichiers techniques sont détenus par Ray Neilson à l'adresse du groupe Belle Siège qui est indiqué ci-dessus.*



La Sociedad, **Belle Group Sheen UK, Sheen, Nr. Buxton, Derbyshire, SK 17 0EU, GB**, por el presente documento certifica que si el producto descrito en este certificado es comprado a un distribuidor autorizado de Belle Group en la CEE, este es conforme a las siguientes directivas: 2006/42/CE de la CEE (Esta directiva sustituye a la Directiva 98/37/CE), Directiva 2004/108/CE sobre Compatibilidad Electromagnética (según enmiendas 89/336/EEC, 92/31/EEC & 93/68 EEC). Los residuos eléctricos y electrónicos (RAEE) 2002/96/CE, Directiva sobre Bajo Voltaje 2006/95/CE, BS EN ISO 12100-1:2003 de Seguridad de Maquinaria y Niveles armonizados estándares asociados donde sean aplicables. Emisión de Ruidos conforme a la Directiva 2000/14/EC Anexo VI para máquinas bajo artículo 12 la mencionada unidad está **AVT Reliability, Unit 2 Easter Court, Europa Boulevard, Warrington, Cheshire, WA5 7ZB, GB**.

*Archivos de ruido técnicos están en manos de Ray Neilson en la dirección del grupo Belle Sede de la que se ha dicho.*



O signatário, **Belle Group Sheen UK, Sheen, Nr. Buxton, Derbyshire, SK 0EU, GB**, pelo presente, declara que se o produto descrito neste certificado foi adquirido a um distribuidor autorizado do Belle Group em qualquer país da UE, está em conformidade com o estabelecido nas seguintes diretivas comunitárias: 2006/42/CE (Esta directiva substitui a Directiva 98/37/CE), Directiva de Compatibilidade Electromagnética 2004/108/CE (conforme corrigido pelas 89/336/EEC, 92/31/EEC & 93/68 EEC). O Eléctrico de Desperdiço e Equipamento Eléctrico (DEEE) 2002/96/CE, a directiva de baixa voltagem 2006/95/CE, BS EN ISO 12100-1:2003 Segurança da maquinaria e às normas harmonizadas afins se aplicáveis. As emissões de ruído respeitam e estão dentro das directivas para máquinas 2000/14/EC Anexo VI, artigo 12, sendo o organismo notificado **AVT Reliability, Unit 2 Easter Court, Europa Boulevard, Warrington, Cheshire, WA5 7ZB, GB**.

*Archivos de ruido técnicos são detidos por Ray Neilson no endereço Escritório Belle grupo Cabeça que é dito acima.*



Ondergetekende, **Belle Group Sheen UK, Sheen, Nr. Buxton, Derbyshire, SK17 0EU, GB**, verklaren hierbij dat als het product zoals beschreven in dit certificaat is gekocht van een erkende Belle Group dealer binnen de EEG, het voldoet aan de volgende EEG richtlijnen: 2006/42/CE (Deze richtlijn vervangt Richtlijn 98/37/EC), Electromagnetische Compatibiliteit Richtlijn 2004/108/CE (geamendeerd door 89/336/EEC, 92/31/EEC & 93/68 EEC). De afgedankte elektrische en elektronische apparatuur (AEEA) 2002/96/CE, de Laagspanning Richtlijn 2006/95/CE, BS EN ISO 12100-1:2003 Veiligheid van Machines en hieraan gekoppelde geharmoniseerde Standaarden, waar deze van toepassing is. Rumor emissies passen voor richtlijn EC Zijingebouw VI, voor toestel onder stuk 12 naar de notified troep zit **AVT Reliability, Unit 2 Easter Court, Europa Boulevard, Warrington, Cheshire, WA5 7ZB, GB**.

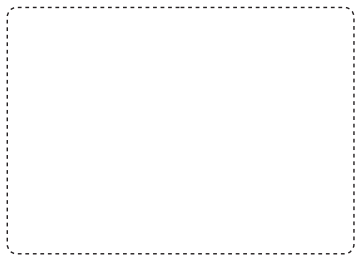
*Lawaai Technische dossiers zijn in handen van Ray Neilson op de Belle groep hoofdkantoor adres, dat staat boven*



Vi, **Belle Group Sheen UK, Sheen, Nr. Buxton, Derbyshire, SK17 0EU, GB**, erklærer hermed, at hvis det i dette certifikat beskrevne produkt er købt hos en autoriseret Belle Group forhandler i EU, er det i overensstemmelse med følgende EØF-direktiver: 2006/42/CE (Dette direktiv erstatter direktiv 98/37/EF), 2004/108/EØF (som ændrer ved 89/336/EEC, 92/31/EØF & 93/68 EØF), Affald af elektrisk og elektronisk udstyr (WEEE) 2002/96/CE, og tilknyttede, harmoniserede standarder, hvor relevant. Støjniveauet er i overensstemmelse med direktiv 2006/95/CE, BS EN ISO 12100-1:2003, bilag VI gældende for maskiner under paragraf 12. Det bemyndigede organ er **AVT Reliability, Unit 2 Easter Court, Europa Boulevard, Warrington, Cheshire, WA5 7ZB, Storbritanien**.

*Støj Tekniske filer er i besiddelse af Ray Neilson på Belle-gruppen hovedkontoret adresse, som er nævnt ovenfor.*

PRODUCT TYPE .....	TYPE DE PRODUIT.....	TIPO DE PRODUCTO .....
MODEL.....	MODELE.....	MODELO .....
SERIAL No.....	N° DE SERIE.....	N° DE SERIE.....
DATE OF MANUFACTURE.....	DATE DE FABRICATION.....	FECHA DE FABRICACIÓN.....
SOUND POWER LEVEL MEASURED / .....	NIVEAU DE PUissance SONORE MESUREE / .....	NIVEL DE POTENCIA ACUSTICA MEDIDO / .....
.....(GUARANTEED)	.....(GARANTIE)	.....(GARANTIZADO)
WEIGHT.....	POIDS.....	PESO.....
TIPO DE PRODUCTO.....	PRODUCTTYPE.....	PRODUKTTYPE.....
MODELO.....	MODEL.....	MODEL.....
NO. DE SÉRIE.....	SERIENUMMER.....	SERIENR.....
DATA DE FABRIC.....	FABRICAGEDATUM.....	FREMSTILLINGSDATO.....
NIVEL DE POTENCIA DE SOM MEDIDO / .....	GEMETEN GELUIDSSTERKTE/NIVEAU / .....	LYDFFEKTIVITIVAU MÅLT / .....
.....(GARANTIDO)	.....(GEGARANDEERD)	.....(GARANTERET)
PESO.....	GEWICHT.....	VÆGT.....



Signed by:  
Signature:  
Medido por:  
Assinado por:  
Getekend door:  
Underskrevet af:  
  
**Ray Neilson**

**Managing Director - On behalf of BELLE GROUP (SHEEN) UK.**  
**Le Directeur Général - Pour le compte de la SOCIETE BELLE GROUP (SHEEN) UK.**  
**Director Gerente - En nombre de BELLE GROUP (SHEEN) UK.**  
**Director-Geral - Em nome de BELLE GROUP (SHEEN) UK.**  
**Algemeen Directeur - Namens BELLE GROUP (SHEEN) UK.**  
**Administrerende direktør - På vegne af BELLE GROUP (SHEEN) UK.**

<b>Place of Declaration</b> - Sheen, Nr. Buxton, Derbyshire, SK17 0EU, UK	<b>Date of Declaration</b> - 2005.....
<b>Lieu de déclaration</b> - Sheen, Nr. Buxton, Derbyshire, SK17 0EU, UK	<b>Date de déclaration</b> - 2005.....
<b>Declaración hecha en</b> - Sheen, Nr. Buxton, Derbyshire, SK17 0EU, UK	<b>Fecha de la declaración</b> - 2005.....
<b>Lugar de Declaração</b> - Sheen, Nr. Buxton, Derbyshire, SK17 0EU, UK	<b>Data da Declaração</b> - 2005.....
<b>Plaats van de Verklaring</b> - Sheen, Nr. Buxton, Derbyshire, SK17 0EU, UK	<b>Datum van de verklaring</b> - 2005.....
<b>Sted i erklæring</b> - Sheen, Nr. Buxton, Derbyshire, SK17 0EU, UK	<b>Dato for erklæringen</b> - 2005.....

# EGKONFORMITÄTSERKLÄRUNG / DICHIARAZIONE CE DI CONFORMITÀ / EG-VERKLARING VAN OVEREENSTEMMING / EC SAMSVARSERKLÆRING / EY-YHDENMUKAISUUSILMOITUS / DEKLARACJA ZGODNOSCI Z PRZEPISAMI UE

**(D)** Wir, **Belle Group Sheen UK, Sheen, Nr. Buxton, Derbyshire, SK17 0EU, GB**, bestatige hiermit, dass, wenn das Produkt innerhalb dieser Bescheinigung ist von einem gekauft zugelassen Belle Group-Händler innerhalb der EWG, so entspricht sie den folgenden EG-Richtlinien: 2006/42/CE (Diese Richtlinie ersetzt die Richtlinie 98/37/EG), elektromagnetische Kompatibilität Richtlinie 2004/108/EG (geändert durch 89/336/EEG, 92/31/EWG und 93/68 EWG), Die Elektro- und Elektronik-Altgeräte (WEEE) 2002/96/CE, der Niederspannungs-Richtlinie 2006/95/CE, BS EN ISO 12100-1:2003 Sicherheit von Maschinen und der damit verbundenen harmonisierten Normen, sofern zutreffend. Geräuschemissionen entsprechen der Richtlinie 2000/14/EG Anhang VI, für Maschinen gemäß Artikel 12 der benannten Stelle ist **AVT Reliability, Unit 2 Easter Court, Europa Boulevard, Warrington, Cheshire, WA5 7ZB, GB**.  
*Lärm Technische Dateien werden von Ray Neilson im Belle Group Head Office Adresse, die oben angegeben statt.*

**(I)** Il Gruppo Belle Sheen UK, Sheen, Nr. Buxton, Derbyshire, SK17 0EU, GB, certifica che, se il prodotto descritto nel presente certificato viene acquistato da un rivenditore autorizzato Belle gruppo all'interno della CEE, è conforme alle seguenti direttive CEE: 2006/42/CE (presente direttiva sostituisce la direttiva 98/37/CE), elettromagnetica compatibilità con la direttiva 2004/108/CE (modificata dalla 89/336/CEE, 92/31/CEE e 93/68 CEE). L'Elettrico di Spreco e l'Apparecchiatura Elettronica (WEEE) 2002/96/CE, la direttiva bassa tensione 2006/95/CE, BS EN ISO 12100-1:2003 Sicurezza del macchinario e le relative norme armonizzate, se del caso. Emissioni sonore conformi alla direttiva 2000/14/CE, allegato VI, per le macchine a norma dell'articolo 12, l'organismo notificato **AVT Reliability, Unit 2 Easter Court, Europa Boulevard, Warrington, Cheshire, WA5 7ZB, GB**.  
*File rumore tecnici sono tenuti da Ray Neilson all'indirizzo dell'Ufficio gruppo Belle Sede che è riportata sopra.*

**(S)** Undertecknade, **Belle Group Sheen UK, Sheen, Nr. Buxton, Derbyshire, SK17 0EU, Storbritannien** intygar härmed att om den produkt som beskrivs i detta intyg är köpt från en auktoriserad Belle-återförsäljare inom EEC, överensstämmer med följande EEC-direktiv: 2006/42/CE (Detta direktiv ersätter direktiv 98/37/EG). Elektromagnetisk kompatibilitet 2004/108/CE (ändrad genom direktiv 89/336/EEG, 92/31/EEG och 93/68 EEC). Avfallat Elektrisk och Elektronisk Utstyr (WEEE) 2002/96/CE, lägsämningsdirektiv 2006/95/CE, BS EN ISO 12100-1:2003 Maskinsäkerhet och tillhörande harmoniserade standarder, i förekommande fall. Buller följa direktiv 2000/14/EG bilaga VI till maskiner enligt artikel 12 annmål organet är **AVT Reliability, Unit 2 Easter Court, Europa Boulevard, Warrington, Cheshire, WA5 7ZB, Storbritannien**.  
*Buller Tekniska filer innehas av Ray Neilson på Belle Group Huvudkontor adress som anges ovan.*

**(NO)** Vi, **Belle Group Sheen UK, Sheen, Nr. Buxton, Derbyshire, SK17 0EU, GB**, herved bekrefter at hvis produktet er beskrevet i dette sertifikatet er kjøpt fra en autoriseret Belle Group forhandler innenfor EØS, følger det med til følgende EEC direktiver: 2006/42/CE (Dette direktivet erstatter direktiv 98/37/EF), Det elektromagnetisk kompatibilitets-direktiv 2004/108/CE (endret ved 89/336/EEC, 92/31/EEC og 93/68 EEC). Avfallat Elektrisk og Elektronisk Utstyr (WEEE) 2002/96/CE, Lavspenningsdirektiv 2006/95/CE, BS EN ISO 12100-1:2003 Sikkerhet av maskiner og tilhørende harmoniserte standarder, der dette er aktuelt. Lydeffekt samsvar med direktiv 2000/14/EC vedlegg VI, for maskiner i henhold til artikkel 12 i meldte organ er **AVT Reliability, Unit 2 Easter Court, Europa Boulevard, Warrington, Cheshire, WA5 7ZB, GB**.  
*Støy Tekniske filene holdes av Ray Neilson på Belle gruppen hovedkontor adresse som er angitt ovenfor.*

**(SF)** Me, **Belle Group Sheen UK, Sheen, Nr. Buxton, Derbyshire, SK17 0EU, GB**, todistaa, että jos tuote on kuvattu tämän todistuksen ostetaan valtuutetun Belle jälleennejmyä ETY: n sisällä, se täyttää seuraavat EY-direktiiveihin: 2006/42/EY (tällä direktiivillä korvataan direktiivi 98/37/EY), sähkömagneettinen yhteensopivuutta direktiivin 2004/108/CE (muutettuna 89/336/ETY, 92/31/ETY ja 93/68 ETY). Tuhlaa Sähkö ja Sähköinen Varusteet (WEEE) 2002/96/CE, the matajalaindirektiivissä 2006/95/CE: SFS-EN ISO 12100-1:2003 Koneeturvallisuus ja niinin liittyvien yhdenmukaistettujen standardien tarvitessa. Meluäästöjä täyttävät direktiivin 2000/14/EY liitteessä VI, koneiden 12 artiklan mukaisesti ilmoitetun laitoksen on **AVT Reliability, Unit 2 Easter Court, Europa Boulevard, Warrington, Cheshire, WA5 7ZB, GB**.  
*Noise Tekniset tiedostot hallussa Ray Neilson at Belle pääkonttori osoite, joka on edellä.*

**(PL)** My, **Belle Group Sheen UK, Sheen, Nr. Buxton, Derbyshire, SK17 0EU, Wielka Brytania**, niniejszym poświadczamy, iż produkt opisany w tym świadectwie został zakupiony od autoryzowanej Belle Group w UE i jest zgodny z następującymi dyrektywami EU: 2006/42/EY (Niniejsza dyrektywa zastępuje dyrektywę 98/37/EC). Dyrektywa zgodności elektromagnetycznej 2004/108/CE (z poprawkami wniesionymi przez 89/336/EEC, 92/31/EEC i 93/68 EEC). Użyliczając sprzętu elektrycznego i elektronicznego 2002/96/CE, dyrektywa w sprawie niskich napięć 2006/95/CE, BS EN ISO 12100-1:2003 Bezpieczeństwo maszyn i związane normy harmonizacyjne, tam gdzie to ma zastosowanie. Poziom halasu jest zgodny z Dyrektywą 2000/14/EC Załącznik VI, organizacja zawiadaniama (odnośnie zgodności) to **AVT Reliability, Unit 2 Easter Court, Europa Boulevard, Warrington, Cheshire, WA5 7ZB, Wielka Brytania**.  
*Halas techniczne pliki są przechowywane przez Ray Neilsonem na grupy głowy Belle adres Biura zamieszczonego powyżej.*

PRODUKTTYP.....	TIPO PRODOTTO .....	PRODUKTTYP.....
MODELL .....	MODELLO .....	MODELL .....
SERIENNR.....	SERIE N° .....	SERIE NR.....
HERSTELLUNGSDATU .....	DATA DI FABBRICAZIONE.....	TILLVERKNINGSDATUM.....
SCHALLLEISTUNGSPEGEL GEMESSEN / .....	LIVELLO POTENZA SONORA MISURATA / .....	LJUDSTYRKA UPPMÄTT / .....
(GARANTERT)	(GARANTITA)	(GARANTERAD)
GEWICHT.....	PESO .....	VIKT.....
PRODUKTTYP.....	TUOTETYYPPI .....	TYP PRODUKTO.....
MODELL .....	MALLI .....	MODEL .....
SERIE NR.....	VALMISTUSNRO .....	Nr SERII.....
PRODUKTSJONSDATO .....	VALMISTUSPÄIVÄ .....	DATAPRODUKCIJ .....
ÄLYDKRAFTNIVÅ MÅLT / .....	ÄNVOIMAKKUUDEN TASSO MITATTU / .....	POZIOM MOCY DŹWIĘKU ZMIERZONY / .....
(GARANTERT)	(TAATTU)	(GWARANTOWANY)
VEKT.....	MASSA .....	WAGA .....



Unterzeichnet von:  
Firmato da:  
Underteknat:  
Signatur:  
Allekirjoitus:  
Podpisal:  
  
**Ray Neilson**

**Generaldirektor – Im Auftrag von BELLE GROUP (SHEEN) UK**  
**Administratore Delegato – Per conto di BELLE GROUP (SHEEN) UK.**  
**V.D. – På vägnar av BELLE GROUP (SHEEN) UK.**  
**Managing Director – På vegne av SOCIETE BELLE GROUP (SHEEN) UK.**  
**Toimitusjohtaja – BELLE GROUP (SHEEN) UK: n puolesta.**  
**Dyrektor Zarządzający – w imieniu BELLE GROUP (SHEEN) UK**

**Erklärungsart** - Sheen, Nr. Buxton, Derbyshire, SK17 0EU, UK  
**Luogo de dichiarazione** - Sheen, Nr. Buxton, Derbyshire, SK17 0EU, UK  
**Plats av Förklaring** - Sheen, Nr. Buxton, Derbyshire, SK17 0EU, UK  
**Sted av Erklæring** - Sheen, Nr. Buxton, Derbyshire, SK17 0EU, UK  
**Julistuksen paikka** - Sheen, Nr. Buxton, Derbyshire, SK17 0EU, UK  
**Miejsce deklaracji** - Sheen, Nr. Buxton, Derbyshire, SK17 0EU, UK

**Erklärungsdatum - 2005.....**  
**Data de dichiarazione - 2005.....**  
**Datum av Förklaring - 2005.....**  
**Dato av Erklæring - 2005.....**  
**Julistuksen päivämäärä - 2005.....**  
**Data deklaracji - 2005.....**

# СЕРТИФИКАТ СООТВЕТСТВИЯ / EÜ VASTAVUSDEKLARATSIOON / АТΒΙΛΣΤΪΒΑΣ DEKLARĀCIJA / ES АΤΙΤΙΚΤΕΣ DEKLARACIJA / ДЕКЛАРАЦИЯ ЗА СПАЗВАНЕ НА ИЗИСКВАНИЯ / ΕΕ ΔΗΛΩΣΗ ΚΑΤΑΛΛΗΛΟΤΗΤΑΣ



Мы, нижеподписавшиеся, от имени Belle Group Sheen (Великобритания), Sheen, Nr. Buxton, Derbyshire SK17 0EU, Великобритания, заявляем, что в случае, если описанная в данном сертификате продукция была приобретена у уполномоченного представителя Белле Групп в ЕС, то она соответствует следующим директивам ЕС: 2006/42/CE (Эта директива заменяет директиву 98/37/ЕЕС), директиве электромагнитной совместимости 2004/108/CE (дополненной 89/336/ЕЕС, 92/31/ЕЕС & 93/68 ЕЕС). Утилизация электрического и электронного оборудования (WEEE) 2002/96/CE, директиве в области низкого напряжения 2006/95/CE, по применимым параметрам стандарту BS EN ISO 12100-1:2003 «Безопасность машин и связанные с этим гармонизированные стандарты». Уровень шума соответствует требованиям директивы 2000/14/ЕВ Приложение VI, для машин, указанных в статье 12 уполномоченный орган: **AVT Reliability, Unit 2 Easter Court, Europa Boulevard, Warrington, Cheshire, WA5 7ZB, GB.**  
Шум технического файла хранится Рэй Нейлсон на руководителя группы Belle Управления адрес, который указан выше.



Meie, **Belle Group Sheen UK, Sheen, Nr Buxton, Derbyshire, SK17 0EU, GB**, kinnitan, et kui kirjeldatud toote jooksul käesoleva sertifikaadi on ostetud lubatud Belle nimele vahendaja jooksul EMU, see vastab järgmistele EMÜ direktiividele: 2006/42/CE (käesolev direktiiv asendab direktiivi 98/37/ЕЕ), elektromagnetilise ühilduvuse direktiivi 2004/108/CE (muudetud 89/336/EMÜ, 92/31/EEB ja 93/68 EMÜ). Ja elektroonikaseadmete jäätmete (WEEE) 2002/96/CE, madalpinge direktiivi 2006/95/CE, BS EN ISO 12100-1:2003 Masinate ohutus ning sellega seotud ühtlustatud standarditele, kui see on kohaldatav. Müra osas vastama direktiivi 2000/14/ЕВ VI lisa masinate artikli 12 kohaselt teavitatud asutus on **AVT Reliability, Unit 2 Easter Court, Europa Boulevard, Warrington, Cheshire, WA5 7ZB, GB.**  
**Müra Tehniline faili hoiakse Ray Neilson kell Belle grupi peakontor aadress, mis on märgitud eespool.**



Mēs, **Belle Group Sheen UK, Nr. Buxton, Derbyshire, SK17 0EU, ar šo apliecinām**, ar šo apliecinām, ja gadījumā, ja produkts aprakstīts šajā sertifikātā ir iegādājies no pilnvarota Belle grupas dilerā teritorijā EEK, tā atbilst šādām EK direktīvām: 2006/42/CE (Šī direktīva aizvieto Direktīvu 98/37/ЕК), Elektromagnētiskās saderības direktīvu 2004/108/CE (kurā grozījumi izdarīti ar 89/336/EEK, 92/31/EEK un 93/68 EEK). Elektrisko un elektronisko iekārtu atkritumiem (EĒA), 2002/96/CE, zemsprīguama directive 2006/95/CE, BS EN ISO 12100-1:2003 Mašīnu drošība un saistītos saskaņotus standartus, ja vajadzīgs. Troksņa emisijas neatbilst Direktīvas 2000/14/ЕК VI pielikuma, mašīnu saskaņā ar 12 pilnvarotā iestāde ir **AVT Reliability, Unit 2 Easter Court, Europa Boulevard, Warrington, Cheshire, WA5 7ZB, LIELBRITĀNIJA.**  
**Troksņa Tehniskās faili tur Ray Neilson pie Belle grupas galvenā biroja adrese, kas norādīts iepriekš.**



Mes, **Belle Group Sheen UK, Sheen, Nr Buxton, Derbyshire, SK 0EU, GB**, patvirtinu, kad jei produktas, kaip aprašyta šio sertifikato pirkti iš leidžiama Belle frakcijos atstovs pagal EEB, jės atitinka šiuos EEB direktyvas: 2006/42/CE (ši direktyva pakeičia Direktyvą 98/37/ЕЕ), elektromagnetinio suderinamumo direktyvos 2004/108/CE (su pakeitimais, padarytais 89/336/EEB, 92/31/EEB ir 93/68 EEB). Elektros ir elektroninės įrangos atliekų (ЕЕ) atliekų, 2002/96/CE, Žemosios įtampos įrangos direktyvą 2006/95/CE, LST EN ISO 12100-1:2003 Mašinių sauga ir susiję dariniai standartai, jei taikytina. Triukšmo emisija neatitinka Direktivos 2000/14/ЕВ VI priede, už mašinos pagal 12 straipsnio nuostatas, notifikuoti įstaiga yra **AVT Reliability, Unit 2 Easter Court, Europa Boulevard, Warrington, Cheshire, WA5 7ZB, GB.**  
**Triukšmo Techniniai failai vyks Ray Neilson Belle grupės buveinės adresu, kuris nurodytas aukščiau.**

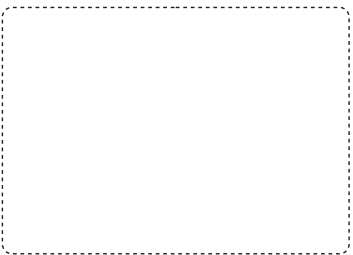


Компанията, **Belle Group Sheen UK, Sheen, Nr. Buxton, Derbyshire, SK17 0EU, GB**, се удостоверява, че ако стоката е описано в този сертификат е закупен от авторизиран дилър Belle група в рамките на ЕИО, то отоваря на следните директиви на ЕИО: 2006/42/CE (настоящата директива заменя Директива 98/37/ЕО), електромагнитна съвместимост Директива 2004/108/CE (както е изменен с 89/336/ЕИО, 92/31/ЕИО & 93/68 ЕИО). За отпадъците от електрически и електронно оборудване (ЕЕО), 2002/96/CE, нисково напрежение директива 2006/95/CE, BS EN ISO 12100-1:2003 Безопасност на машините и свързаните с тях хармонизирани стандарти, когато те приложими. Шум еmission съответства на Директива 2000/14/ЕО приложение VI, за машини, съгласно член 12 на нотифициран орган е **AVT Reliability, Unit 2 Easter Court, Europa Boulevard, Warrington, Cheshire, WA5 7ZB, GB.**  
Шум Технически файлове се провеждат от Рэй Нийлсън в групата адрес Belle централното управление, което е посочено по-горе.



Εμείς, η **Belle Group, Sheen UK, Sheen, Nr. Buxton, Derbyshire, SK17 0EU, Μεγάλη Βρετανία**, βεβαιώνω ότι, αν το προϊόν που περιγράφεται σε αυτό το πιστοποιητικό έχει αγοράσει από εξουσιοδοτημένο αντιπρόσωπο Belle ομάδα στο εσωτερικό της ΕΟΚ, θα συμμορφώνεται με τις ακόλουθες οδηγίες ΕΟΚ: 2006/42/CE (Η παρούσα οδηγία αντικαθιστά την οδηγία 98/37/ΕΚ), Ηλεκτρομαγνητική Συμβατότητα οδηγία 2004/108/CE (όπως τροποποιήθηκε από την 89/336/ΕΟΚ, 92/31/ΕΟΚ και 93/68 ΕΟΚ). Τα Αποβλήτα Ηλεκτρικού και Ηλεκτρονικού Εξοπλισμού (ΑΗΗΕ) 2002/96/CE, η οδηγία 2006/95/CE χαμηλής τάσης, BS EN ISO 12100-1:2003 Ασφάλεια μηχανών και των σχετικών αναρμονισμένων προτύπων, ανάλογα με την περίπτωση. Εκπομπές θορύβου σύμφωνα με την οδηγία 2000/14/ΕΚ παράρτημα VI, για τις μηχανές σύμφωνα με το άρθρο 12 του κοινοποιημένου οργανισμού που είναι: **AVT Reliability, Unit 2 Easter Court, Europa Boulevard, Warrington, Cheshire, WA5 7ZB, GB.**  
Οι Θορύβου Τεχνικά αρχεία που κατέχονται από Ray Neilson στην ομάδα Belle Διεύθυνση έδρας που αναφέρεται παραπάνω.

ΤΙΠ ΠΡΟΔΥΚΤΙΟΝ.....	ΤΟΟΤΕ ΤΥΠ.....	ΠΡΟΔΥΚΤΑ ΤΙΠ.....
ΜΟΔΕΛ.....	ΜΟΔΕΛ.....	ΜΟΔΕΛΙΣ.....
ΣΕΡΙΕΥΗΝ ΗΜΟΠ.....	SERIANUMBER.....	SĒRIJAS NR.....
ΔΑΤΑ ΒΥΠΛΥΚΑ.....	VALMISTAMISE KUUPÄEV.....	IZGATAVOŠANAS DATUMS.....
ΥΡΟΒΗΝ ΣΥΜΑ ΖΑΜΕΡ ΠΡΟΙΖΒΕΔΕΝ /.....(ΓΑΡΑΝΤΙΡΟΒΑΝ)	HELITUSTAGEVUSE TASE / ΜΟΪΔΕΤΥΔ /.....(ΓΑΡΑΝΤΕΕΡΙΤΥΔ)	IZMĒRĪTAIS SKAŅAS / JAUDAS LĪMENIS /.....(ΓΑΡΑΝΤĒTAIS)
ΧΑΣΤΟΤΑ.....	ΚΑΑΛ.....	MASA.....
GAMINIO TIPAS.....	ΒΙΔ ΗΑ ΠΡΟΔΥΚΤΑ.....	Τύπος προϊόντος.....
MODELIS.....	ΜΟΔΕΛ.....	Μοντέλο.....
SERIJOS NR.....	ΣΕΡΙΕΝ ΗΜΟΠ.....	Αριθμός Σειράς.....
PAGAMINIMO DATA.....	ΔΑΤΑ ΗΑ ΠΡΟΙΖΒΟΔΤΣΒΟ.....	Μετρημένη.....
GARSO STIPRUMO LYGIS IŠMATUOTAS /.....(ΓΑΡΑΝΤΥΟΤΑΣ)	ΝΙΒΟ ΗΑ ΣΙΛΑΤΑ ΗΑ ΖΥΚΑ ΙΖΜΕΡΕΝΟ /.....(ΓΑΡΑΝΤΙΡΑΗΟ)	Σταθμή Θορύβου Κατα τη Ημερομηνία Κατασκευής / (Εγγυημένη)
SVORIS.....	ΤΕΟΡΥΛ.....	Βάρος.....



Подпись:  
Alla kirjutanud:  
Parakstas:  
Pasiraše:  
Подпис:  
Υπογραφή:  
**Ray Neilson**

исполнительный директор - от имени БЕЛЛЕ ГРУП ШИИН (ВЕЛИКОБРИТАНИЯ).  
Tegevdirektor - BELLE GROUP (SHEEN) UK poolt.  
Vadošanās direktors - Pārstāvot BELLE GROUP (SHEEN) UK.  
Generālais direktoriuss - BELLE GROUP (SHEEN) UK vardu.  
Рей Нийлсън - Управляващ директор от името на BELLE GROUP (SHEEN) UK.  
Διευθύνων Σύμβουλος - εκ μέρους της BELLE GROUP (SHEEN) Μεγάλη Βρετανία.

Μεστο δεκларация - Sheen, Nr. Buxton, Derbyshire, SK17 0EU, UK	Дата декларация - 2005.....
Koht deklaratsioon - Sheen, Nr. Buxton, Derbyshire, SK17 0EU, UK	Deklaratsiooni kuupäev - 2005.....
Vieta deklarācija - Sheen, Nr. Buxton, Derbyshire, SK17 0EU, UK	Dienas deklarācija - 2005.....
Vieta deklarācijas - Sheen, Nr. Buxton, Derbyshire, SK17 0EU, UK	Data deklarācijas - 2005.....
Дата на декларация - Sheen, Nr. Buxton, Derbyshire, SK17 0EU, UK	Μεστο на декларация - 2005.....
Τόπος Διακήρυξης - Sheen, Nr. Buxton, Derbyshire, SK17 0EU, UK	Ημερομηνία δήλωσης - 2005.....

# ES PROHLÁŠENÍ O SHODĚ / DECLARATIE DE CONFORMITATE CE / EU MEGFELELŐSÉGI NYILATKOZAT / EC UYUM BİLDİRGESİ / EC IZJAVA O USKLAĐENOSTI / PREHLÁŠENIE O ZHODE



My, **Belle Group Sheen UK, Sheen, Nr. Buxton, Derbyshire, SK17 0EU, Velké Británie**, tvrdíme, že v případě výrobků uvedených v tomto osvědčení je koupil od autorizovaného dealera Belle skupinu v rámci EHS, že splňuje následující směrnice EHS: 2006/42/CE (tato směrnice nahrazuje směrnici 98/37/ES) (Elektromagnetická kompatibilita Smernice 2004/108/CE ve znění 89/336/EEC, 92/31/EEC & 93/68 EHS). Odpadních elektrických a elektronických zařízeních (OEEZ), 2002/96/CE, nízkonapětové směrnice 2006/95/CE, BS EN ISO 12100-1:2003 Bezpečnost strojních zařízení a související harmonizované normy, popřípadě. Hlukových emisí v souladu se směrnici 2000/14/ES příloha VI, pro stroje podle článku 12 oznámený subjekt **AVT Reliability, Unit 2 Easter Court, Europa Boulevard, Warrington, Cheshire, WA5 7ZB, Velká Británie**.  
**Hluk Technické soubory jsou drženy Ray Neilson v sídle skupiny Belle Office adresu, která je uvedeno výše.**



Noi, **Belle Group Sheen UK, Sheen, Nr. Buxton, Derbyshire, SK17 0EU, GB**, certific prin prezenta că în cazul în care produsul descris în cadrul acestui certificat este cumpărat de la un distribuitor autorizat Belle Group în cadrul CEE, este conformă cu următoarele directive CEE: 2006/42/CE (prezenta directivă înlocuiește Directiva 98/37/CE), de compatibilitate electromagnetică a Directivei 2004/108/CE (astfel cum a fost modificată prin 89/336/CEE, 92/31/CEE și 93/68 CEE). Deșeurile electrice și electronice (DEEE) 2002/96/CE, tensiune scăzută a Directivei 2006/95/CE, BS EN ISO 12100-1:2003 Securitatea mașinilor și asociate standardele armonizate, altele unde este cazul. A emișilor de zgomot în conformitate cu Directiva 2000/14/CE anexa VI, pentru mașini în temeiul articolului 12 organismul notificat este **AVT Reliability, Unit 2 Easter Court, Europa Boulevard, Warrington, Cheshire, GB**.  
**Fișierele de zgomot tehnice sunt deținute de către Ray Neilson la adresa șefului de grup Belle Oficiali pentru care este menționat mai sus.**



Mi, a **Belle Group Sheen UK, Sheen, Nr. Buxton, Derbyshire, SK17 0EU, Egyesült Királyság** ezúton igazolom, hogy ha a termék leírása belül ezt a bizonyítványt vásárolt engedélyezett Belle Group kereskedő az EGK, az megfelel az alábbi EEC irányelveknek: 2006/42/CE (ez az irányelv felváltja a 98/37/EC irányelv), elektromágneses kompatibilitási irányelv 2004/108/CE (módosított 89/336/EGK, 92/31/EGK és 93/68 EGK). A hulladékosztromos és elektronikus berendezések (WEEE) 2002/96/CE, kisfeszültségű irányelv 2006/95/CE, BS EN ISO 12100-1:2003 Gépek biztonságára és a kapcsolódó harmonizált szabványok, adott esetben. Zajkibocsátás megfelel a 2000/14/EC irányelv VI gépész a 12. cikk alapján a bejelentett szervezet: **AVT Reliability, Unit 2 Easter Court, Europa Boulevard, Warrington, Cheshire, WA5 7ZB, Egyesült Királyság**.  
**Zaj műszaki fájlokak birtokában Ray Neilson, a Belle-csoport központi iroda címet, amely a fent.**



Mi, **Belle Group Sheen UK, Sheen, Nr. Buxton, Derbyshire, SK17 0EU, GB**, ovime potvrđujem da ako proizvod opisan unutar ovog certifikata je kupio od Belle Group ovlaštenog distributera unutar EEZ, ona odgovara sljedećim EEC smjernica: 2006/42/CE (Ova direktiva zamjenjuje direktiva 98/37/EC), Elektromagnetska kompatibilnost Direktiva 2004/108/CE (kako je izmijenjeno 89/336/EEC, 92/31/EEC i 93/68 EEC). Otpad električne i elektroničke opreme (WEEE) 2002/96/CE, niskonaponske direktivi 2006/95/CE, BS EN ISO 12100-1:2003 Sigurnost strojeva i pridružene usklađene standarde, gdje je primjenjivo. Emisija buke u skladu s direktivom 2000/14/EC Aneks VI, za strojeve iz članka 12. obavještenje tijelo **AVT Reliability, Unit 2 Easter Court, Europa Boulevard, Warrington, Cheshire, WA5 7ZB, GB**.  
**Buka Tehnički datoteke drže Ray Neilson na Glavnom Belle grupe Office adresu koja je navedeno gore.**



Biz, **Belle Group Sheen UK, Sheen, Nr. Buxton, Derbyshire, SK17 0EU, GB**, Belle Group Eđer ürün bu sertifikayı içinde açıklanan burada da tasdik AET içinde yetkili Belle Grup diler satın olduğundan, aşağıdaki AET direktiflerine uyumludur: 2006/42/CE (Bu yönerge yönetir 98/37/EC yeline), Elektromanyetik Uyumluluk Yönetmeliği 2004/108/CE (as 89/336/EEC, 92/31/EEC ve 93/68 AET tarafından) değiştirilmiştir. Atık Elektrikli ve Elektronik Ekipman (WEEE) 2002/96/CE, alçak gerilim direktifi 2006/95/CE, BS EN ISO 12100-1:2003 Güvenlik makine ve ilgili uyumlaştırılmış standartlar, eğer varsa. Gürültü emisyonları directive, makineler için madde 12 bildirilen bünyesinde 2000/14/EC Ek VI uygun olduğun **AVT Reliability, Unit 2 Easter Court, Europa Boulevard, Warrington, Cheshire, WA5 7ZB, GB**.  
**Gürültü Teknik dosyaları yukarıda belirtildiği Belle grup Merkez adresinde Ray Neilson tarafından tutulur.**



Vi, **Belle Group Sheen UK, Sheen, Nr. Buxton, Derbyshire, SK17 0EU, GB**, potvrđujem, že v prípade výrobkov uvedených v tomto osvedčení je kúpil od autorizovaného dealera Belle skupinu v rámci EHS, že spĺňa nasledujúce smernice EHS: 2006/42/CE (táto smernica nahradza smernicu 98/37/ES) (Elektromagnetická kompatibilita Smernica 2004/108/CE v znení 89/336/EEC, 92/31/EEC & 93/68 EHS). Odpadových elektrických a elektronických zariadeniach (OEEZ), 2002/96/CE, nízkonapätové smernice 2006/95/CE, BS EN ISO 12100-1:2003 Bezpečnosť strojových zariadení a súvisiace harmonizované normy, prípadne. Hlukových emisii v súlade so smernicou 2000/14/ES príloha VI, na stroje podľa článku 12 notifikovaný orgán **AVT Reliability, Unit 2 Easter Court, Europa Boulevard, Warrington, Cheshire, WA5 7ZB, GB**.  
**Hluk Technické súbory sú držané Ray Neilson v sídle skupiny Belle Office adresu, ktorá je uvedená vyššie.**

TYP PRODUKU .....	TIPUL PRODUSULUI .....	A TERMÉK TÍPUSA .....
MODEL .....	MODEL .....	MODELL .....
SERI ČÍSL .....	SERIA .....	GYÁRI SZÁM .....
DATUM VÝROBY .....	DATA FABRICARII .....	GYÁRTÁSI IDŐ .....
NAMĚŘENÁ HL HLUKU / .....(GARANTOVANÁ)	NIVEL DE ZGOMOT MASURAT / .....(GARANTAT)	A MÉRT HANGERŐSZINT / .....(GARANTÁLT)
HMOTNOST .....	GREUTATEA .....	SÚLY .....
TIP PROIZVODA .....	ÜRÜN TIPLI .....	TYP PRODUKTU .....
MODEL .....	MODEL .....	MODEL .....
SERUSKI Br. ....	SERI NUMARASI .....	SÉRIOVÉ ČÍSLO .....
DATUM PROIZVODNJE .....	ÜRETİM TARİHI .....	DÁTUM VÝROBY .....
NIVO SNAGE ZVUKA IZMJEREN / .....(GARANTIRANO)	SES SEVIYE ÖLÇÜMÜ / .....(GARANTI EDILEN)	NAMERANÁ HLADINA HLUKU / .....(GARANTOVANÁ)
TEŽINA .....	AĞIRLIĞI .....	HMOTNOST .....



Podpešal:  
Semnat de:  
Alăturás:  
Potpisao:  
Imzalayan:  
Podpisal:  
  
**Ray Neilson**

**Generální ředitel – jménem BELLE GROUP (SHEEN) UK**  
**Director General - in numele BELLE GROUP (SHEEN), UK**  
**Ügyvezető igazgató - A BELLE GROUP (SHEEN) UK nevében**  
**Izvršni Direktor – U ime BELLE GROUP (SHEEN) UK**  
**Yönetici - BELLE GROUP (SHEEN) UK adına.**  
**Generálny riaditeľ – menom BELLE GROUP (SHEEN) UK**

<b>Místo Deklarace</b> - Sheen, Nr. Buxton, Derbyshire, SK17 0EU, UK	<b>Datum Deklarace</b> - 2005.....
<b>Locul Declarației</b> - Sheen, Nr. Buxton, Derbyshire, SK17 0EU, UK	<b>Data declarației</b> - 2005 .....
<b>Kiállítás Helye</b> - Sheen, Nr. Buxton, Derbyshire, SK17 0EU, UK	<b>Kiállítás Ideje</b> - 2005 .....
<b>Mjesto izjave o usklađenosti</b> - Sheen, Nr. Buxton, Derbyshire, SK17 0EU, UK	<b>Datum izjave o usklađenosti</b> - 2005.....
<b>Declaration Yeri</b> - Sheen, Nr. Buxton, Derbyshire, SK17 0EU, UK	<b>Declaration Tarihi</b> - 2005.....
<b>Miesto Deklarácie</b> - Sheen, Nr. Buxton, Derbyshire, SK17 0EU, UK	<b>Dátum Deklarácie</b> - 2005 .....



# How To Use This Manual

This manual has been written to help you operate and service the BMD Minidumper safely. This manual is intended for dealers and operators of the BMD Minidumper.

## Foreword

The **'Environment'** section gives instructions on how to handle the recycling of discarded apparatus in an environmentally friendly way. The **'Machine Description'** section helps you to familiarize yourself with the machine's layout and controls.

The **'General Safety'** and **'Health and Safety'** sections explain how to use the machine to ensure your safety and the safety of the general public.

The **'Decals'** section gives extra information regarding all the decals which can be found on the machine.

The **'Trouble Shooting Guide'** helps you if you have a problem with your machine.

The **'Servicing'** section is to help you with the general maintenance and servicing of your machine.

The **'Warranty'** Section details the nature of the warranty cover and the claims procedure.

The **'Declaration of Conformity'** section shows the standards that the machine has been built to.

## Directives with regard to the notations.

Text in this manual to which special attention must be paid are shown in the following way:



### **CAUTION**

*The product can be at risk. The machine or yourself can be damaged or injured if procedures are not carried out in the correct way.*



### **WARNING**

*The life of the operator can be at risk.*



## WARNING



### **WARNING**

*Before you operate or carry out any maintenance on this machine **YOU MUST READ and STUDY** this manual.*

**KNOW** how to safely use the unit's controls and what you must do for safe maintenance. (NB Be sure that you know how to switch the machine off before you switch on, in case you get into difficulty.)

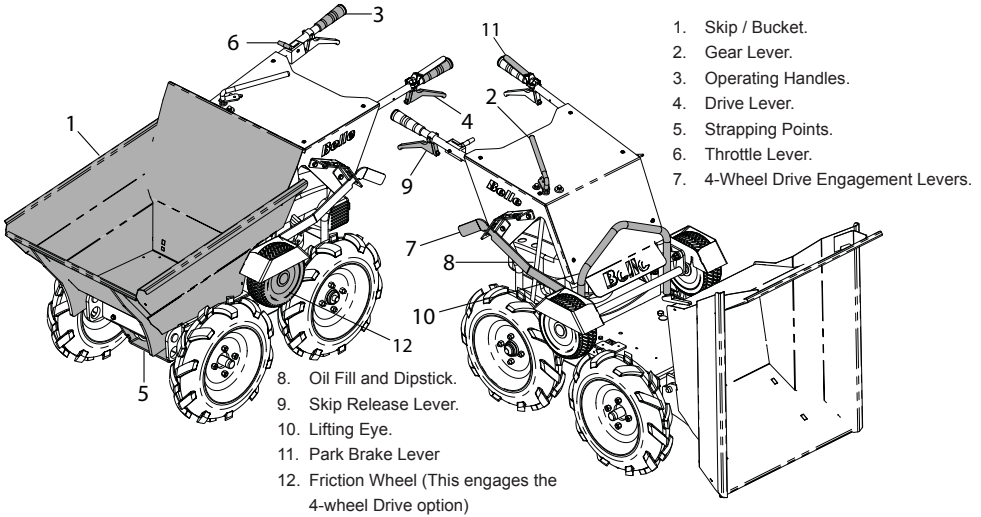
**ALWAYS** wear or use the proper safety items required for your personal protection. If you have **ANY QUESTIONS** about the safe use or maintenance of this unit, ASK YOUR SUPERVISOR OR CONTACT: **BELLE GROUP (UK): +44 (0) 1298 84608**



## Contents

How to use this manual.....	6
Warning .....	6
Machine Description .....	7
Technical Data .....	7
Decals .....	8 - 9
General Safety .....	10
Health and Safety .....	10
Environment .....	11
Pre-Start Checks .....	11
Start and Stop Procedure.....	11
Operating Instructions .....	12
Trouble Shooting Guide .....	12
Service and Maintenance.....	13 - 14
Warranty .....	14
Accessories - Snow Plough .....	15
Accessories - Flatbed.....	16
Accessories - Towing Hitch .....	17
Accessories - Turf Tyres.....	18
Declaration of Conformity.....	2

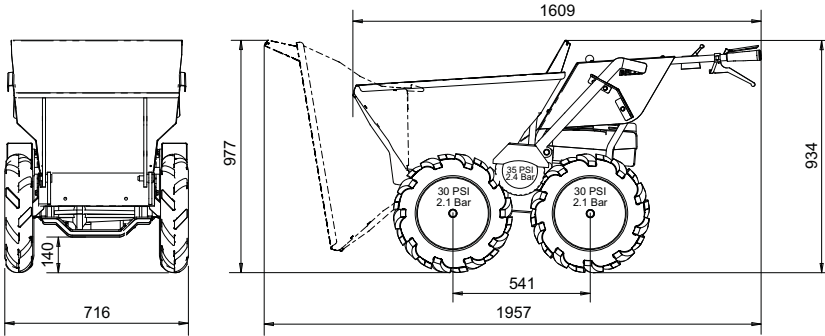
# Machine Description



1. Skip / Bucket.
2. Gear Lever.
3. Operating Handles.
4. Drive Lever.
5. Strapping Points.
6. Throttle Lever.
7. 4-Wheel Drive Engagement Levers.

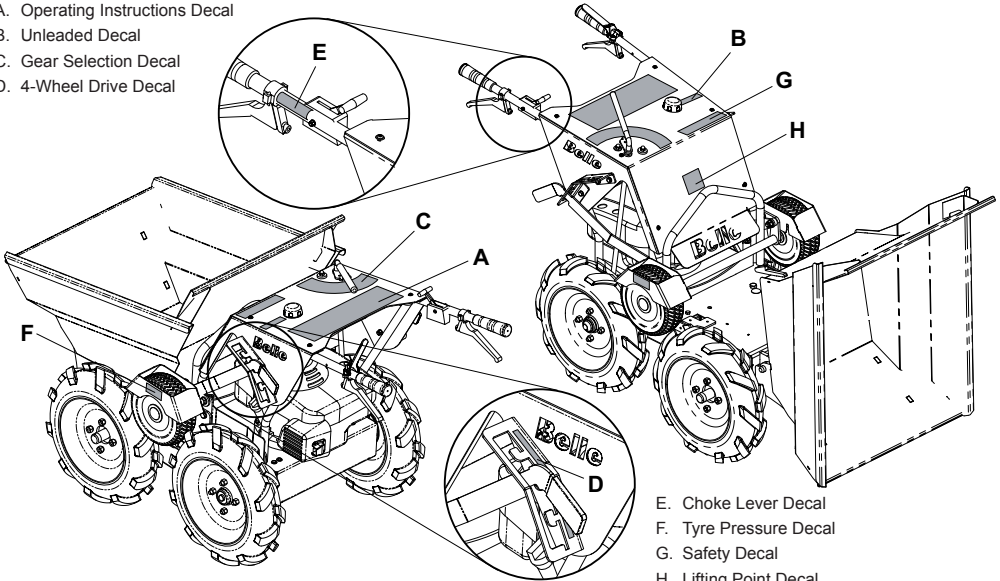
8. Oil Fill and Dipstick.
9. Skip Release Lever.
10. Lifting Eye.
11. Park Brake Lever
12. Friction Wheel (This engages the 4-wheel Drive option)

# Technical Data



Engine Model	Honda GXV160 (5.5Hp)
Engine Type	Unleaded Petrol
Maximum Engine RPM	3000
Maximum Travel Speed - Forward (Km/h)	6
Maximum Travel Speed - Reverse (Km/h)	2.6
Skip Capacity - Fill Volume (Ltr)	113
Skip Capacity - Heaped Volume (Ltr)	134
Tyre Size (in)	4.00 x 10
Tyre Size - Friction Wheel (in)	9 x 3.5 -4
Machine Weight (kg)	155
Maximum Axle Weight (kg)	300
Maximum Uphill Gradient	20°
Maximum Downhill Gradient	20°
Noise Level (dB(A))	101
3 Axis Vibration (m/s <sup>2</sup> )	6.6
Usage Time (Mins)	
- EAV 2.5 m/s	68
- ELV 5.0 m/s	272

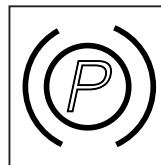
- A. Operating Instructions Decal
- B. Unleaded Decal
- C. Gear Selection Decal
- D. 4-Wheel Drive Decal



- E. Choke Lever Decal
- F. Tyre Pressure Decal
- G. Safety Decal
- H. Lifting Point Decal

### A - Operating Instructions Decal

1. Select the Neutral Gear position.
2. Select the Choke position.
- 3a. Move the Fuel Valve to the 'ON' position.
- 3b. Start the Engine using the Recoil Start.
4. Select desired Engine Speed.
5. Select desired Gear.
6. Press down the Brake Lever and at the same time, Pull-up the Clutch Lever to operate the machine.
- 7a. Release the Clutch Lever to stop the machine.
- 7b. Release the Brake Lever to apply the Park Brake.
8. **DO NOT** change gear whilst the machine is in motion.
9. To release the Skip, Pull-up the Skip Release Lever and then lift-up the back end of the machine using the handles.
10. Select the 'OFF' position to stop the machine.



**Park Brake**

### B - Unleaded Decal

Only use 'SP95 Unleaded Petrol'.

### C - Gear Selection Decal

- 1 = Reverse Gear. Can be used on slopes with a gradient less than 20°.
- 0 = Neutral Position.
- 1 = 1st Gear. Can be used on slopes with a gradient less than 20°.
- 2 = 2nd Gear.
- 3 = 3rd Gear.
- 4 = 4th Gear. Should only be used on flat ground with no load.

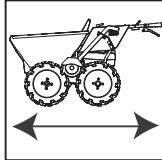
**PLEASE NOTE:-** The machine should not be used on a slope with a gradient of more than 20°.



## D - 4 Wheel Drive Decal



Service Position  
Only



4 Wheel Drive /  
Working Position

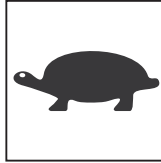
## E - Choke Lever Decal



Choke  
Position



Fast Engine Speed  
Position



Slow Engine Speed  
Position



'OFF' Position

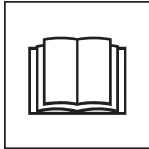
## F - Tyre Pressure Decal

- The front and rear tyre pressures must be **30 PSI / 2.1 Bar**.
- The Friction Wheel tyre pressures must be **35 PSI / 2.4 Bar**.

## G - Safety Decal



WARNING!



Please Read  
Operators Manual



Wear Protective  
Footwear

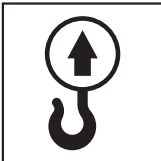


Wear Ear  
Protection



Wear Eye  
Protection

## H - Lifting Point Decal



Lifting Point

For your own personal protection and for the safety of those around you, please read and ensure you fully understand the following safety information. It is the responsibility of the operator to ensure that he/she fully understands how to operate this equipment safely. If you are unsure about the safe and correct use of the BMD Minidumper, consult your supervisor or Belle Group.

**WARNING**

*Improper maintenance can be hazardous. Read and Understand this section before you perform any maintenance, service or repairs.*

- This equipment is heavy and must not be lifted single-handedly, **GET HELP** and use suitable lifting equipment.
- Cordon off the work area and keep members of the public and unauthorized personnel at a safe distance.
- Personal Protective Equipment (PPE) must be worn by the operator when ever this equipment is being used (see Health & Safety).
- Make sure you know how to safely switch this machine **OFF** before you switch it **ON** in case you get into difficulty.
- Always switch **OFF** the engine before transporting, moving it around the site or servicing it.
- During use the engine becomes very hot, allow the engine to cool before touching it. Never leave the engine running and unattended.
- Never remove or tamper with any guards fitted, they are there for your protection. Always check guards for condition and security, if any are damaged or missing, **DO NOT USE THE BMD MINIDUMPER** until the guard has been replaced or repaired.
- Do not operate the machine when you are ill, feeling tired, or when under the influence of alcohol or drugs.
- Do not stand the machine on end with the engine running.
- Do not use the BMD Minidumper to transport people.
- Do not release the brake suddenly when travelling forward at speed with a heavy load as the machine may topple forward.
- When travelling downhill, engage the reverse gear with the clutch lever fully engaged and parking brake lever pressed down (brake off). Close the throttle if necessary so that engine braking controls the speed.
- Always ensure that when moving downwards on a hill, the machine is travelling in reverse.

**Fuel Safety****WARNING**

*Petrol is flammable. It may cause injury and property damage. Shut down the engine, extinguish all open flames and do not smoke while filling the fuel tank. Always wipe up any spilled fuel.*

- Before refuelling, switch off the engine and allow it to cool.
- When refuelling, **DO NOT** smoke or allow naked flames in the area.
- Spilt fuel must be made safe immediately, by using sand. If fuel is spilt on your clothes, change them.
- Store petrol in an approved, purpose made container away from heat and ignition sources.
- If fuel is spilt when re-fuelling the tank, wipe off the excess and wait 2 minutes before re-starting.

**Vibration.**

Some vibration from the operation is transmitted through the handle to the operator's hands. **DO NOT** exceed the maximum usage times. (See Technical Data section)

**PPE (Personal Protective Equipment).**

Suitable PPE must be worn when using this equipment i.e. Safety Goggles, Gloves, Ear Defenders, Dust Mask and Steel Toe capped footwear. Wear clothing suitable for the work you are doing. Tie back long hair and remove any jewellery which may catch in the equipment's moving parts.

**Petrol Machines.****Fuel.**

Do not ingest fuel or inhale fuel vapours and avoid contact with your skin. Wash fuel splashes immediately. If you get fuel in your eyes, irrigate with copious amounts of water and seek medical attention as soon as possible.

**Exhaust Fumes****WARNING**

*The exhaust fumes produced by this equipment are highly toxic and can kill!*

Do not operate the BMD Minidumper indoors or in a confined space, make sure the work area is adequately ventilated.

## Safe Disposal.



Instructions for the protection of the environment.  
The machine contains valuable materials. Take the discarded apparatus and accessories to the relevant recycling facilities.

Component	Material.
Handle	Steel
Hand Grips	Rubber
Chassis	Steel
Engine	Aluminium and Steel
Gearbox	Aluminium, Steel and Phosphor Bronze
Skip	Steel
Various Parts	Steel and Rubber

## Pre-start Checks

### Pre start-up inspection.

The following Pre-start-up inspection must be performed before the start of each work session or after every four hours of use, whichever is first. Please refer to the service section for detailed guidance. If any fault is discovered, the BMD Minidumper must not be used until the fault is rectified.

1. Thoroughly inspect the BMD Minidumper for signs of damage. Check components are present and secure.
2. Check fluid lines, hoses filler openings, drain plugs and any other areas for signs of leakage. Fix any leaks before operating.
3. Check the engine oil level and top up as necessary.
4. Check the engine fuel level and top up as necessary.
5. Check for fuel and oil leaks.

## Start and Stop Procedure

### Honda GXV 160 Petrol Engine

#### Starting

1. Turn the fuel shut off valve to the ON position. See Diagram 1
2. Move the throttle control to the choke position. Do not use the choke when the engine is warm. Move the throttle control slightly Maximum RPM (Hare) position.
3. Pull the starter grip lightly until resistance is felt, then pull briskly.  
NOTE:- Do not allow the starter grip to snap back against the engine. Return it gently to prevent damage to the starter.
4. If the choke was used to start the engine, move the throttle to the fast (or high) position as soon as the engine warms up enough to run smoothly without use of the choke.

#### Throttle Lever

5. Position the throttle control for the desired engine speed. For best engine performance, it is recommended that the engine be operated with the throttle in the fast (or high) position.



### CAUTION

For safety reasons, the maximum operating speed must be adjusted with a special tool. Please consult your authorised Honda dealer for this operation.

6. Using a tachometer, check the engine speed. If you can't obtain the top no load engine speed specified, consult your Honda dealer.

#### Stopping

7. Move the throttle control to the stop position. The fuel cock will automatically turn off.
8. When the engine has stopped, turn the fuel valve to the OFF position if you do not intend to restart the engine soon. See Diagram 2.

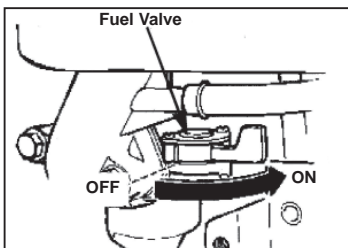


Diagram 1

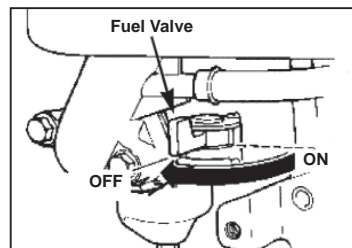


Diagram 2



# Operating Instructions

## Gear Selection Options

- 1st Gear = Climbing steep slopes, steps or ramps.
- 2nd Gear = Climbing slopes.
- 3rd Gear = Travelling on level ground when laden.
- 4th Gear = Travelling on level ground when unladen.

## Operating the BMD Minidumper

1. Start the engine.
2. With the engine running, select the gear by turning the Gear Lever (2) to the desired position.
3. Release the brake by pressing the red Park Brake Lever (11) down towards the operating handle and pull the Drive Lever (4) upwards to engage drive. The machine will now begin to move.
4. Once the machine is moving the throttle can be opened or closed to increase or decrease the speed of the machine. (If more speed is required, follow steps 2, 3 and 4 but select a higher gear than is currently in use)

**NOTE:** The gears cannot be altered whilst the machine is in motion.



### **CAUTION**

*If it is necessary to travel down a slope of more than 15° when fully laden, ensure that the machine is turned round and reverse down the slope.*

## Emptying the Skip

1. Stop the machine by releasing the Drive Lever (4) followed by releasing the red Park Brake Lever (11).
2. Once the machine has become stationary compress the Skip Release Lever (9) and slightly lift-up the rear of the machine. The Skip (1) will tip forwards disposing of its contents.
3. When the Skip (1) is empty, push back to its original position. The Skip (1) will lock into place automatically.

**Note:** The numbers shown in brackets above refer to the pictures shown in the Machine Description section of the booklet.



# Troubleshooting Guide

Problem	Cause	Remedy
Engine will not start.	No fuel getting to engine.	Open fuel tap. Fill fuel tank.
	Engine switched off.	Switch engine on.
	Spark plug fouled.	Clean, check and reset plug gap.
	Engine cold.	Close choke.
	Engine flooded.	Open choke, fully open throttle, pull recoil starter until engine fires.
	Cutout switch wire	Reconnect disconnected wire.
BMD Minidumper does not move whilst engine is running.	Gear is not properly selected.	Ensure Gear Lever is not in-between two different gears.
	Drive Belt is not tight enough.	Tighten Drive Belt
Front wheels are spinning whilst 4-wheel drive is engaged.	Under inflated tyres.	Inflate tyres to 30 psi.

The following tools are required for essential maintenance procedures and are not supplied with the machine.

- 17mm Socket
- 10mm Spanner
- 19mm Spanner
- 19mm Socket
- 2 x 13mm Spanners
- Pliers
- 14mm Plug Socket
- 17mm Spanner

### Gearbox Oil

There should be no maintenance required as this is a sealed Gearbox. If there are any signs of leakage, stop using the machine and contact your local dealer or the Belle Group.

### Machine Cleaning

Clean the machine after it has been used to prevent the collection of hardened debris. Hardened debris is very difficult to remove. To clean it use an old brush or hand brush with water.

**NOTE:** Never pressure wash or hose down the engine. Clean only with a cloth or compressed air.

### Park Brake

The Parking Brake operates automatically when the red Parking Brake Lever is in the upright position. A spring holds the brake on until the lever is compressed to release it. Correct adjustment is critical. If the brake cable is too tight the brake spring will not be applying full pressure to the brake arm. If the brake cable is too slack, the brake may not release correctly when the lever is depressed and the brake will drag causing overheating and wear to the brake pads and damage to the gearbox.

### Air Filter

If it is dirty, proceed as follows:-

*Foam Element* - Wash the element in a solution of washing-up liquid and water. Allow the element to dry, then soak in clean engine oil and squeeze out the excess oil. If the engine smokes during start-up then too much oil has been left on the foam.

*Paper Element* - Tap the element on a hard surface or blow from inside using compressed air to remove any excess dust within the filter. Replace every 200 hours or if it is extremely dirty.

Routine Maintenance		Every 20 hours	Every 50 Hours	Every 75 Hours	Every 200 Hours
Engine Oil	Change	✓			
Air Filter	Check Condition		✓		
	Clean / Replace				✓
Spark Plug	Change				✓

### Oil / Fuel Type & Quantity - Spark Plug Type

	Oil type	Quantity (Litre)	Fuel Type	Capacity (Litre)	Spark Plug Type	Electrode Gap (mm)
<b>Petrol Honda GXV160</b>	S.A.E. 10W 30	0.65	Unleaded	2.0	BPR5ES	0.7 - 0.8

**Note:** Remove all Oil and Fuel before tipping the machine over.

### Belt Removal (On Machines Up To Serial No. 141778)

1. Remove the 6 x M8 Bolts from the Sump Guard and then remove the Sump Guard from the machine.

2. Remove 3 X Bolts (A). This will allow you to remove the Belt (B).

NOTE:- Ensure the Belt is removed from the Engine pulley (D) first.

### Belt Fitting (On Machines Up To Serial No. 141778)

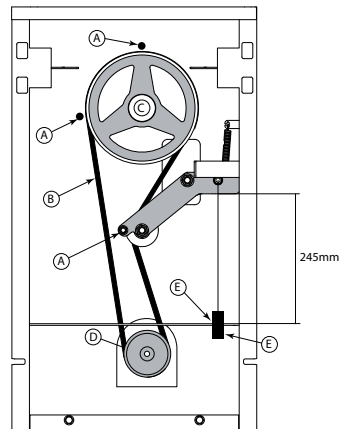
1. Place the Belt (B) onto the transmission pulley (C), and then onto the engine pulley (D).

2. Ensure the Belt (B) runs on the outside of the Clutch Tensioning Arm. (See the diagram on the right to see the route of the Belt (B))

3. Add Bolt (A) to the Clutch Tensioning Arm and tighten so that the arm is 245mm from the Cross Plate (See the diagram on the right).

If adjustment is required, tweak the 2 Nuts (E) until correct distance is achieved.

4. Attach the Sump Guard using the 6 x M8 Bolts to a torque setting of 28Nm.



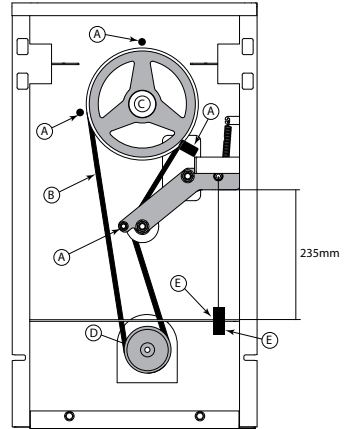
**Note:** Remove all Oil and Fuel before tipping the machine over.

### Belt Removal (On Machines From Serial No. 141779)

1. Remove the 6 x M8 Bolts from the Sump Guard and then remove the Sump Guard from the machine.
2. Remove 4 X Bolts (A). This will allow you to remove the Belt (B).  
NOTE:- Ensure the Belt is removed from the Engine pulley (D) first.

### Belt Fitting (On Machines From Serial No. 141779)

1. Place the Belt (B) onto the transmission pulley (C), and then onto the engine pulley (D).
2. Ensure the Belt (B) runs on the outside of the Clutch Tensioning Arm. (See the diagram on the right to see the route of the Belt (B))
3. Add Bolt (A) to the Clutch Tensioning Arm and tighten so that the arm is 235mm from the Cross Plate (See the diagram on the right).  
If adjustment is required, tweak the 2 Nuts (E) until correct distance is achieved.
4. Attach the Sump Guard using the 6 x M8 Bolts to a torque setting of 28Nm.



Your new Belle Group 'BMD' Minidumper is warranted to the original purchaser for a period of one-year (12 months) from the original date of purchase. The Belle Group warranty is against defects in design, materials and workmanship.

The following are not covered under the Belle Group warranty:

1. Damage caused by abuse, misuse, dropping or other similar damage caused by or as a result of failure to follow assembly, operation or user maintenance instructions.
2. Alterations, additions or repairs carried out by persons other than Belle Group or their recognised agents.
3. Transportation or shipment costs to and from Belle Group or their recognised agents, for repair or assessment against a warranty claim, on any machine.
4. Materials and/or labour costs to renew, repair or replace components due to fair wear and tear.

The following components are not covered by warranty.

- Drivebelt/s
- Engine air filter
- Engine spark plug

Belle Group and/or their recognised agents, directors, employees or insurers will not be held liable for consequential or other damages, losses or expenses in connection with or by reason of or the inability to use the machine for any purpose.

### Warranty Claims

All warranty claims should firstly be directed to Belle Group, either by telephone, by Fax, by Email, or in writing.

### For warranty claims:

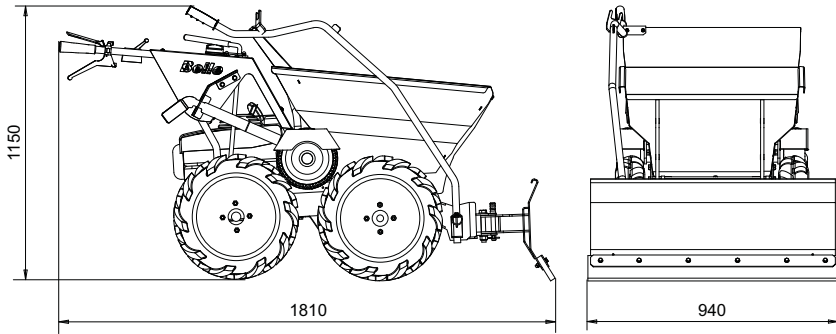
Tel: +44 (0)1298 84606

Fax: +44 (0)1298 84722

Email : [warranty@belle-group.co.uk](mailto:warranty@belle-group.co.uk)

### Write to:

Belle Group Warranty Department,  
Sheen, Nr. Buxton  
Derbyshire,  
SK17 0EU  
England.



Machine Weight with Snow Plough (kg)	195
Snow Plough Weight (kg)	40

## General Safety



### WARNING

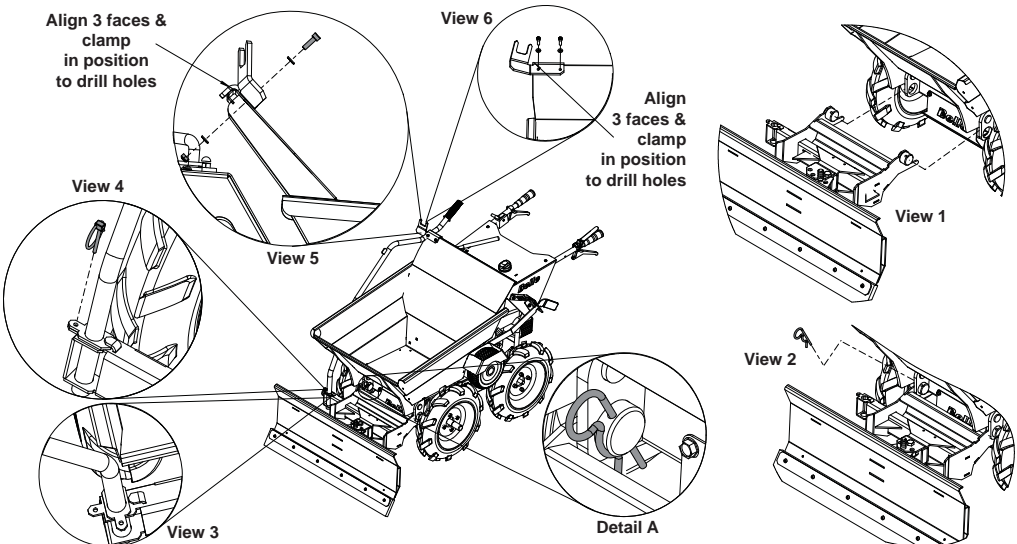
Before you operate or carry out any maintenance on this machine **YOU MUST READ and STUDY** this manual.

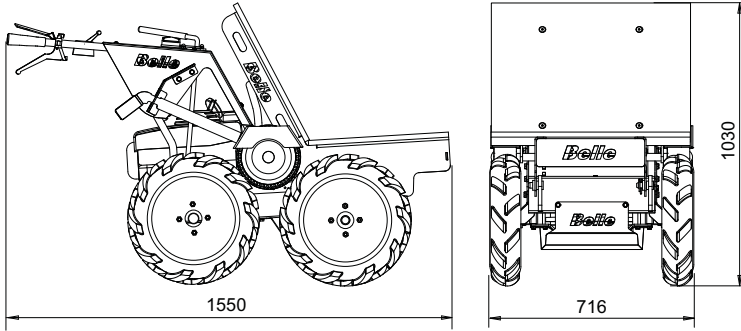
- This Snow Plough is heavy and must not be lifted single-handedly, **GET HELP** and use suitable lifting equipment.
- Personal Protective Equipment (PPE) must be worn by the operator when ever the Snow Plough is being used (see Health & Safety).
- The weight of the Snow Plough could cause the Skip to drop slightly against the locking-plate if the skip-release lever is squeezed. **DO NOT** squeeze the lever with the Snow Plough attached.
- Use caution when releasing the Snow Plough from transport position and when lowering to surface.
- Take extra care when walking on freshly ploughed snow.

**NOTE:-** Adding weight into the Skip will aid traction when ploughing.

## Assembly Instructions

1. Take the Main Body and insert through two holes in the Minidumper Chassis as shown in **View 1**.
2. Push R-Clip into Main Body Boss, as shown in **View 2**, making sure it is clipped around the Boss as **Detail A**.
3. Place Handle through the Main Body at 90° as **View 3**.
4. Twist Handle through 90° and fit Linch Pin as **View 4**.
5. If the Skip doesn't have holes for the Handle Hook Pressing, align the Plate as **Views 5 and 6**. Clamp in position and drill through with a 6.5mm Drill. Make sure correct **PPE** is used
6. Place M6 x 20 Set Screws, M6 Washers and M6 Nyloc Nuts through Handle Hook Pressing and Torque to 16 N/m as **View 6**.





Machine Weight with Flatbed (kg)	143.2
Flatbed Weight (kg)	13.2
Flatbed Max. Payload (kg)	300
Surface Area (m <sup>2</sup> )	0.35

### General Safety



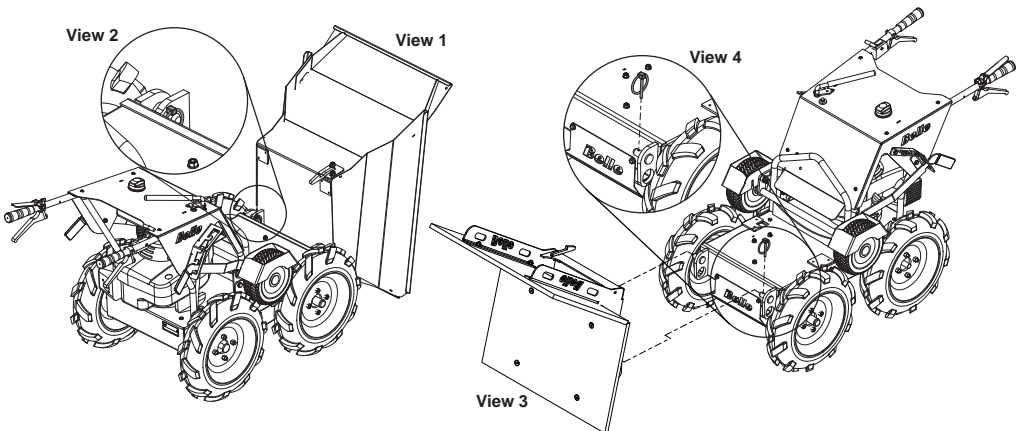
### **WARNING**

Before you operate or carry out any maintenance on this machine **YOU MUST READ and STUDY** this manual.

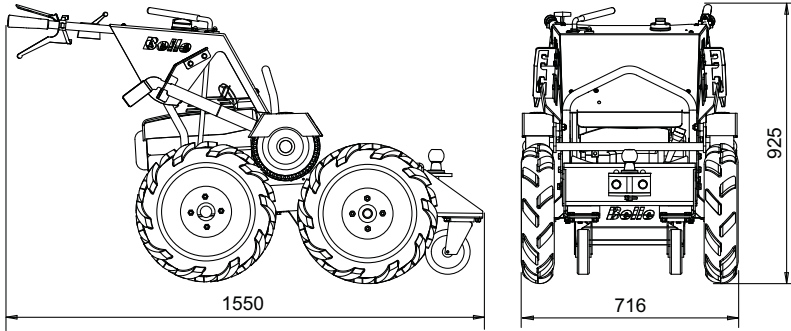
- This Skip is heavy and must not be lifted single-handedly, **GET HELP** or use suitable lifting equipment.
- This Flatbed is heavy and must not be lifted single-handedly, **GET HELP** or use suitable lifting equipment.
- Personal Protective Equipment (PPE) must be worn by the operator when ever the Flatbed is being used (see Health & Safety).
- Take extra care when loading the Flatbed to ensure the load doesn't slide off the Flatbed during operation.

### Assembly Instructions

1. Press the 'Skip Release Handle' and slowly place the Skip into the 'tipping' position as shown in **View 1**.
2. Remove the Pin from the Boss, which attaches the Skip to the Chassis as shown in **View 2**.
3. Slide the Skip off the Chassis.
4. Place the Flatbed into a 'tipping' position and slide onto the Chassis as shown in **View 3**.
5. Secure the Flatbed to the Chassis by inserting the Pin into the Boss as shown in **View 4**.
6. Push the Flatbed backwards into it's operating position.







Machine Weight with Tow Hitch (kg)	147
Tow Hitch Weight (kg)	17
Ball Size (mm)	50
Max. Towing Capacity - Flat Ground (kg)	1000
Max. Towing Capacity - 10° Gradient (kg)	350

## General Safety



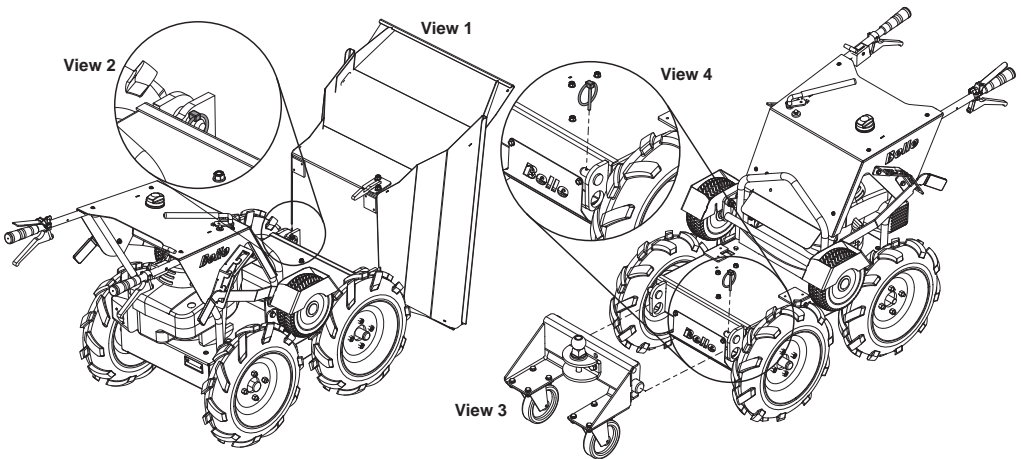
### **WARNING**

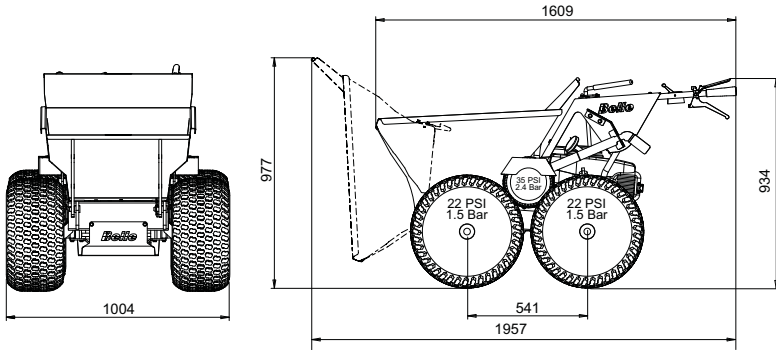
Before you operate or carry out any maintenance on this machine **YOU MUST READ** and **STUDY** this manual.

- This Skip is heavy and must not be lifted single-handedly, **GET HELP** or use suitable lifting equipment.

## Assembly Instructions

- Press the 'Skip Release Handle' and slowly place the Skip into the 'tipping' position as shown in **View 1**.
- Remove the Pin from the Boss, which attaches the Skip to the Chassis as shown in **View 2**.
- Slide the Skip off the Chassis.
- Roll the Tow Hitch up to the Chassis and slide onto the Chassis as shown in **View 3**.
- Secure the Tow Hitch to the Chassis by inserting the Pin into the Boss as shown in **View 4**.





Tyre Size - Flotation Wheels (in)	20 x 10 -8
Machine Weight with Turf Tyres (kg)	195
Turf Tyre Weight (per Tyre) (kg)	10

### General Safety

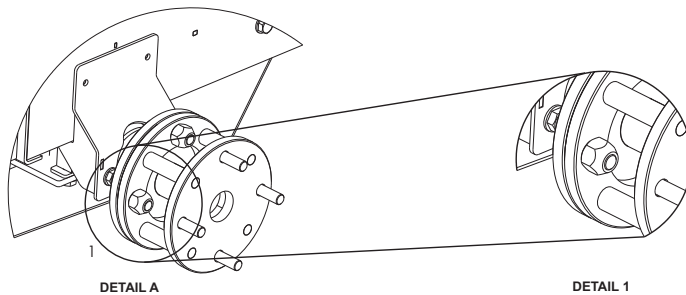


### WARNING

Before you operate or carry out any maintenance on this machine **YOU MUST READ and STUDY** this manual.

### Fitting Instructions

1. Change the Friction Drive Wheels from the 4 Wheel Drive position to the service position. This allows the current Wheels to be removed from the Minidumper.
2. One wheel at a time, remove the Nuts with a 19mm Socket, followed by removing the Wheel. Once the Wheel is removed the new Spacer can be bolted on to the Hub. This is shown in Detail A.
3. When bolting the Spacer on, ensure the Nut tapers are pointing outwards as shown in Detail 1. The 4 Nuts should Torque to 45Nm.
4. Once the Spacer is torqued up, the Turf Tyres can be put on with the 4 supplied Nuts. These again should be torqued to 45Nm. Once fitted, this then can be done on the remaining 3 Wheels.
5. Once all the Wheels are fitted, the Friction Drive Wheels then have to be put back in to the 4 Wheel Drive position and the Tyres set to a pressure of 22psi.



# How To Use This Manual



This manual has been written to help you operate and service the BMD Minidumper safely.  
This manual is intended for dealers and operators of the BMD Minidumper.

## Foreword

The '**Environment**' section gives instructions on how to handle the recycling of discarded apparatus in an environmentally friendly way.  
The '**Machine Description**' section helps you to familiarize yourself with the machine's layout and controls.  
The '**General Safety**' and '**Health and Safety**' sections explain how to use the machine to ensure your safety and the safety of the general public.  
The '**Trouble Shooting**' guide helps you if you have a problem with your machine.  
The '**Servicing**' section is to help you with the general maintenance and servicing of your machine.  
The '**Warranty**' Section details the nature of the warranty cover and the claims procedure.  
The '**Declaration of Conformity**' section shows the standards that the machine has been built to.

## Directives with regard to the notations.

Text in this manual to which special attention must be paid are shown in the following way:



### CAUTION

The product can be at risk. The machine or yourself can be damaged or injured if procedures are not carried out in the correct way.



### WARNING

The life of the operator can be at risk.

## WARNING



### WARNING

Before you operate or carry out any maintenance on this machine YOU MUST READ and STUDY this manual.

**KNOW** how to safely use the unit's controls and what you must do for safe maintenance. (NB Be sure that you know how to switch the machine off before you switch on, in case you get into difficulty.)

**ALWAYS** wear or use the proper safety items required for your personal protection. If you have **ANY QUESTIONS** about the safe use or maintenance of this unit, ASK YOUR SUPERVISOR OR CONTACT: **BELLE GROUP (UK): +44 (0) 1298 84606**

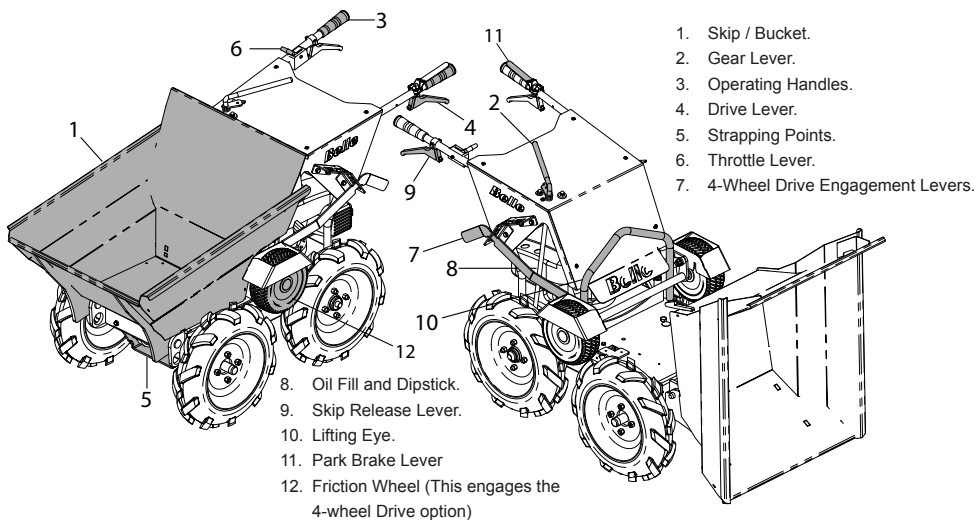
## Contents



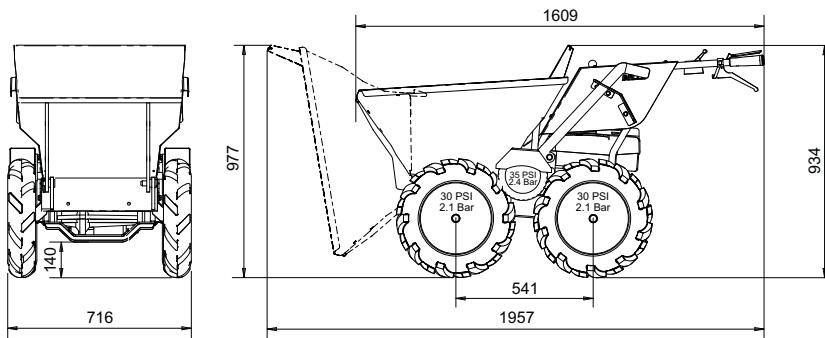
How to use this manual.....	19
Warning .....	19
Machine Description.....	20
Technical Data.....	20
Decals .....	21 - 22
General Safety .....	23
Health and Safety.....	23
Environment .....	24
Pre-Start Checks .....	24
Start and Stop Procedure.....	24
Operating Instructions .....	25
Trouble Shooting Guide .....	25
Service and Maintenance.....	26 - 27
Warranty .....	27
Accessories - Snow Plough .....	28
Accessories - Flatbed.....	29
Accessories - Towing Hitch .....	30
Accessories - Turf Tyres.....	31
Declaration of Conformity.....	2



## Machine Description

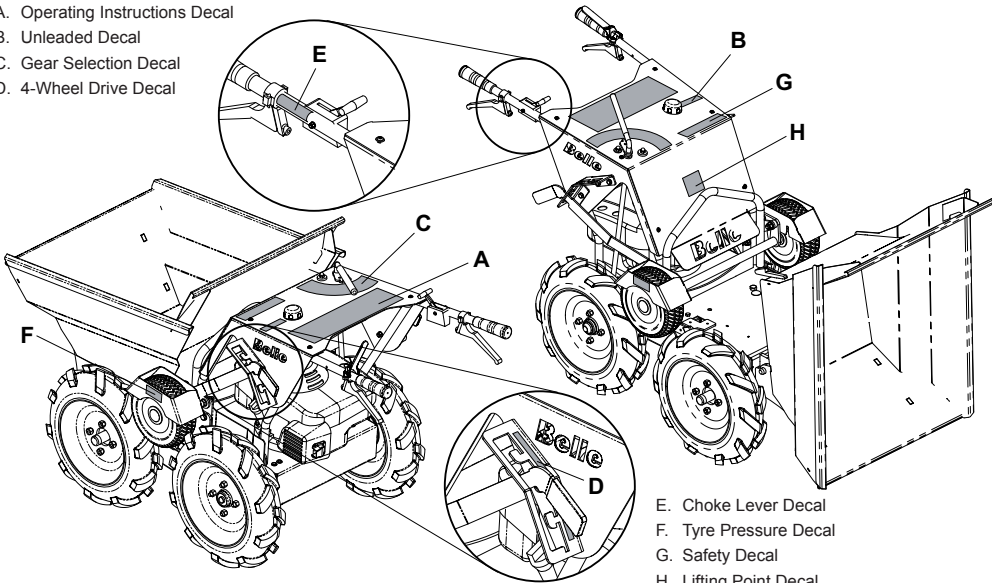


## Technical Data



Engine Model	Honda GXV160 (5.5Hp)
Engine Type	Unleaded Petrol
Maximum Engine RPM	3000
Maximum Travel Speed - Forward (Km/h)	6
Maximum Travel Speed - Reverse (Km/h)	2.6
Skip Capacity - Fill Volume (Gals)	29.9
Skip Capacity - Heaped Volume (Gals)	35.4
Tyre Size (in)	4.00 x 10
Tyre Size - Friction Wheel (in)	9 x 3.5 -4
Machine Weight (lbs)	341.7
Maximum Axle Weight (lbs)	661.4
Maximum Uphill Gradient	20°
Maximum Downhill Gradient	20°
Noise Level (dB(A))	101
3 Axis Vibration (m/s <sup>2</sup> )	6.6
Usage Time (Mins)	
- EAV 2.5 m/s	68
- ELV 5.0 m/s	272

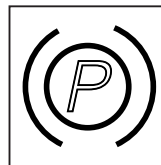
- A. Operating Instructions Decal
- B. Unleaded Decal
- C. Gear Selection Decal
- D. 4-Wheel Drive Decal



- E. Choke Lever Decal
- F. Tyre Pressure Decal
- G. Safety Decal
- H. Lifting Point Decal

### A - Operating Instructions Decal

1. Select the Neutral Gear position.
2. Select the Choke position.
- 3a. Move the Fuel Valve to the 'ON' position.
- 3b. Start the Engine using the Recoil Start.
4. Select desired Engine Speed.
5. Select desired Gear.
6. Press down the Brake Lever and at the same time, Pull-up the Clutch Lever to operate the machine.
- 7a. Release the Clutch Lever to stop the machine.
- 7b. Release the Brake Lever to apply the Park Brake.
8. **DO NOT** change gear whilst the machine is in motion.
9. To release the Skip, Pull-up the Skip Release Lever and then lift-up the back end of the machine using the handles.
10. Select the 'OFF' position to stop the machine.



**Park Brake**

### B - Unleaded Decal

Only use 'SP95 Unleaded Petrol'.

### C - Gear Selection Decal

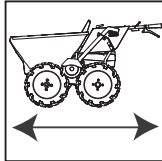
- 1 = Reverse Gear. Can be used on slopes with a gradient less than 20°.
- 0 = Neutral Position.
- 1 = 1st Gear. Can be used on slopes with a gradient less than 20°.
- 2 = 2nd Gear.
- 3 = 3rd Gear.
- 4 = 4th Gear. Should only be used on flat ground with no load.

**PLEASE NOTE:-** The machine should not be used on a slope with a gradient of more than 20°.

## D - 4 Wheel Drive Decal



Service Position  
Only



4 Wheel Drive /  
Working Position

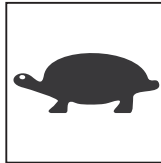
## E - Choke Lever Decal



Choke  
Position



Fast Engine Speed  
Position



Slow Engine Speed  
Position



'OFF' Position

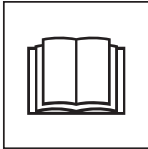
## F - Tyre Pressure Decal

- The front and rear tyre pressures must be **30 PSI / 2.1 Bar**.
- The Friction Wheel tyre pressures must be **35 PSI / 2.4 Bar**.

## G - Safety Decal



WARNING!



Please Read  
Operators Manual



Wear Protective  
Footwear



Wear Ear  
Protection



Wear Eye  
Protection

## H - Lifting Point Decal



Lifting Point

# General Safety



For your own personal protection and for the safety of those around you, please read and ensure you fully understand the following safety information. It is the responsibility of the operator to ensure that he/she fully understands how to operate this equipment safely. If you are unsure about the safe and correct use of the BMD Minidumper, consult your supervisor or Belle Group.



## **WARNING**

Improper maintenance can be hazardous. Read and Understand this section before you perform any maintenance, service or repairs.

- This equipment is heavy and must not be lifted single-handedly, **GET HELP** and use suitable lifting equipment.
- Cordon off the work area and keep members of the public and unauthorized personnel at a safe distance.
- Personal Protective Equipment (PPE) must be worn by the operator when ever this equipment is being used (see Health & Safety).
- Make sure you know how to safely switch this machine **OFF** before you switch it **ON** in case you get into difficulty.
- Always switch **OFF** the engine before transporting, moving it around the site or servicing it.
- During use the engine becomes very hot, allow the engine to cool before touching it. Never leave the engine running and unattended.
- Never remove or tamper with any guards fitted, they are there for your protection. Always check guards for condition and security, if any are damaged or missing, **DO NOT USE THE BMD MINIDUMPER** until the guard has been replaced or repaired.
- Do not operate the machine when you are ill, feeling tired, or when under the influence of alcohol or drugs.
- Do not stand the machine on end with the engine running.
- Do not use the BMD Minidumper to transport people.
- Do not release the brake suddenly when travelling forward at speed with a heavy load as the machine may topple forward.
- When travelling downhill, engage the reverse gear with the clutch lever fully engaged and parking brake lever pressed down (brake off). Close the throttle if necessary so that engine braking controls the speed.
- Always ensure that when moving downwards on a hill, the machine is travelling in reverse.

## Fuel Safety



## **WARNING**

Gasoline is flammable. It may cause injury and property damage. Shut down the engine, extinguish all open flames and do not smoke while filling the fuel tank. Always wipe up any spilled fuel.

- Before refuelling, switch off the engine and allow it to cool.
- When refuelling, **DO NOT** smoke or allow naked flames in the area.
- Spilt fuel must be made safe immediately, by using sand. If fuel is spilt on your clothes, change them.
- Store gasoline in an approved, purpose made container away from heat and ignition sources.
- If fuel is spilt when re-fuelling the tank, wipe off the excess and wait 2 minutes before re-starting.

# Health And Safety



## Vibration.

Some vibration from the operation is transmitted through the handle to the operator's hands. **DO NOT** exceed the maximum usage times. (See Technical Data section)

## PPE (Personal Protective Equipment).

Suitable PPE must be worn when using this equipment i.e. Safety Goggles, Gloves, Ear Defenders, Dust Mask and Steel Toe capped footwear. Wear clothing suitable for the work you are doing. Tie back long hair and remove any jewellery which may catch in the equipment's moving parts.

## Petrol Machines.

### Fuel.

Do not ingest fuel or inhale fuel vapours and avoid contact with your skin. Wash fuel splashes immediately. If you get fuel in your eyes, irrigate with copious amounts of water and seek medical attention as soon as possible.

## Exhaust Fumes



## **WARNING**

The exhaust fumes produced by this equipment are highly toxic and can kill!

Do not operate the BMD Minidumper indoors or in a confined space, make sure the work area is adequately ventilated.



## Environment

### Safe Disposal.



Instructions for the protection of the environment.  
The machine contains valuable materials. Take the discarded apparatus and accessories to the relevant recycling facilities.

Component	Material.
Handle	Steel
Hand Grips	Rubber
Chassis	Steel
Engine	Aluminium and Steel
Gearbox	Aluminium, Steel and Phosphor Bronze
Skip	Steel
Various Parts	Steel and Rubber



## Pre-start Checks

### Pre start-up inspection.

The following Pre-start-up inspection must be performed before the start of each work session or after every four hours of use, whichever is first. Please refer to the service section for detailed guidance. If any fault is discovered, the BMD Minidumper must not be used until the fault is rectified.

1. Thoroughly inspect the BMD Minidumper for signs of damage. Check components are present and secure.
2. Check fluid lines, hoses filler openings, drain plugs and any other areas for signs of leakage. Fix any leaks before operating.
3. Check the engine oil level and top up as necessary.
4. Check the engine fuel level and top up as necessary.
5. Check for fuel and oil leaks.



## Start and Stop Procedure

### Honda GXV 160 Gasoline Engine

#### Starting

1. Turn the fuel shut off valve to the ON position. See Diagram 1
2. Move the throttle control to the choke position. Do not use the choke when the engine is warm. Move the throttle control slightly Maximum RPM (Hare) position.
3. Pull the starter grip lightly until resistance is felt, then pull briskly.  
NOTE:- Do not allow the starter grip to snap back against the engine. Return it gently to prevent damage to the starter.
4. If the choke was used to start the engine, move the throttle to the fast (or high) position as soon as the engine warms up enough to run smoothly without use of the choke.

#### Throttle Lever

5. Position the throttle control for the desired engine speed. For best engine performance, it is recommended that the engine be operated with the throttle in the fast (or high) position.



### CAUTION

For safety reasons, the maximum operating speed must be adjusted with a special tool. Please consult your authorised Honda dealer for this operation.

6. Using a tachometer, check the engine speed. If you can't obtain the top no load engine speed specified, consult your Honda dealer.

#### Stopping

7. Move the throttle control to the stop position. The fuel cock will automatically turn off.
8. When the engine has stopped, turn the fuel valve to the OFF position if you do not intend to restart the engine soon. See Diagram 2.

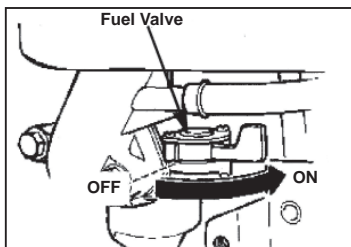


Diagram 1

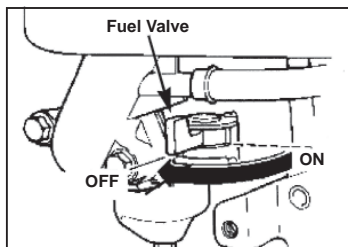


Diagram 2



# Operating Instructions



## Gear Selection Options

- 1st Gear = Climbing steep slopes, steps or ramps.
- 2nd Gear = Climbing slopes.
- 3rd Gear = Travelling on level ground when laden.
- 4th Gear = Travelling on level ground when unladen.

## Operating the BMD Minidumper

1. Start the engine.
2. With the engine running, select the gear by turning the Gear Lever (2) to the desired position.
3. Release the brake by pressing the red Park Brake Lever (11) down towards the operating handle and pull the Drive Lever (4) upwards to engage drive. The machine will now begin to move.
4. Once the machine is moving the throttle can be opened or closed to increase or decrease the speed of the machine.  
(If more speed is required, follow steps 2, 3 and 4 but select a higher gear than is currently in use)

**NOTE:** The gears cannot be altered whilst the machine is in motion.



### CAUTION

If it is necessary to travel down a slope of more than 15° when fully laden, ensure that the machine is turned round and reverse down the slope.

## Emptying the Skip

1. Stop the machine by releasing the Drive Lever (4) followed by releasing the red Park Brake Lever (11).
2. Once the machine has become stationary compress the Skip Release Lever (9) and slightly lift-up the rear of the machine. The Skip (1) will tip forwards disposing of its contents.
3. When the Skip (1) is empty, push back to its original position. The Skip (1) will lock into place automatically.

**Note:** The numbers shown in brackets above refer to the pictures shown in the Machine Description section of the booklet.

# Troubleshooting Guide



Problem	Cause	Remedy
Engine will not start.	No fuel getting to engine.	Open fuel tap. Fill fuel tank.
	Engine switched off.	Switch engine on.
	Spark plug fouled.	Clean, check and reset plug gap.
	Engine cold.	Close choke.
	Engine flooded.	Open choke, fully open throttle, pull recoil starter until engine fires.
	Cutout switch wire	Reconnect disconnected wire.
BMD Minidumper does not move whilst engine is running.	Gear is not properly selected.	Ensure Gear Lever is not in-between two different gears.
	Drive Belt is not tight enough.	Tighten Drive Belt
Front wheels are spinning whilst 4-wheel drive is engaged.	Under inflated tyres.	Inflate tyres to 30 psi.

The following tools are required for essential maintenance procedures and are not supplied with the machine.

- 17mm Socket
- 10mm Spanner
- 19mm Spanner
- 19mm Socket
- 2 x 13mm Spanners
- Pliers
- 14mm Plug Socket
- 17mm Spanner

### Gearbox Oil

There should be no maintenance required as this is a sealed Gearbox. If there are any signs of leakage, stop using the machine and contact your local dealer or the Belle Group.

### Machine Cleaning

Clean the machine after it has been used to prevent the collection of hardened debris. Hardened debris is very difficult to remove. To clean it use an old brush or hand brush with water.

**NOTE:** Never pressure wash or hose down the engine. Clean only with a cloth or compressed air.

### Park Brake

The Parking Brake operates automatically when the red Parking Brake Lever is in the upright position. A spring holds the brake on until the lever is compressed to release it. Correct adjustment is critical. If the brake cable is too tight the brake spring will not be applying full pressure to the brake arm. If the brake cable is too slack, the brake may not release correctly when the lever is depressed and the brake will drag causing overheating and wear to the brake pads and damage to the gearbox.

### Air Filter

If it is dirty, proceed as follows:-

*Foam Element* - Wash the element in a solution of washing-up liquid and water. Allow the element to dry, then soak in clean engine oil and squeeze out the excess oil. If the engine smokes during start-up then too much oil has been left on the foam.

*Paper Element* - Tap the element on a hard surface or blow from inside using compressed air to remove any excess dust within the filter. Replace every 200 hours or if it is extremely dirty.

Routine Maintenance		Every 20 hours	Every 50 Hours	Every 75 Hours	Every 200 Hours
Engine Oil	Change	✓			
Air Filter	Check Condition		✓		
	Clean / Replace				✓
Spark Plug	Change				✓

### Oil / Fuel Type & Quantity - Spark Plug Type

	Oil type	Quantity (Gals)	Fuel Type	Capacity (Gals)	Spark Plug Type	Electrode Gap (mm)
<b>Gasoline Honda GXV160</b>	S.A.E. 10W 30	0.17	Unleaded	0.53	BPR5ES	0.07 - 0.8

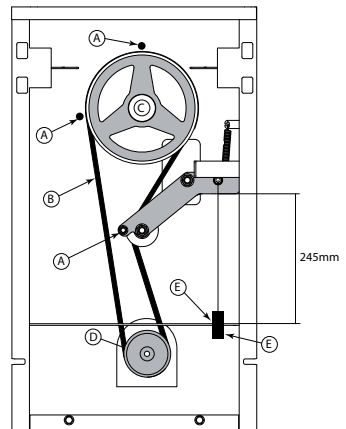
**Note:** Remove all Oil and Fuel before tipping the machine over.

### Belt Removal (On Machines Up To Serial No. 141778)

1. Remove the 6 x M8 Bolts from the Sump Guard and then remove the Sump Guard from the machine.
2. Remove 3 X Bolts (A). This will allow you to remove the Belt (B).  
NOTE:- Ensure the Belt is removed from the Engine pulley (D) first.

### Belt Fitting (On Machines Up To Serial No. 141778)

1. Place the Belt (B) onto the transmission pulley (C), and then onto the engine pulley (D).
2. Ensure the Belt (B) runs on the outside of the Clutch Tensioning Arm. (See the diagram on the right to see the route of the Belt (B))
3. Add Bolt (A) to the Clutch Tensioning Arm and tighten so that the arm is 245mm from the Cross Plate (See the diagram on the right).  
If adjustment is required, tweak the 2 Nuts (E) until correct distance is achieved.
4. Attach the Sump Guard using the 6 x M8 Bolts to a torque setting of 28Nm.



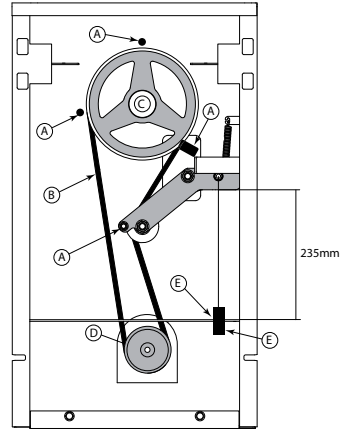
**Note:** Remove all Oil and Fuel before tipping the machine over.

### Belt Removal (On Machines From Serial No. 141779)

1. Remove the 6 x M8 Bolts from the Sump Guard and then remove the Sump Guard from the machine.
2. Remove 4 X Bolts (A). This will allow you to remove the Belt (B).  
NOTE:- Ensure the Belt is removed from the Engine pulley (D) first.

### Belt Fitting (On Machines From Serial No. 141779)

1. Place the Belt (B) onto the transmission pulley (C), and then onto the engine pulley (D).
2. Ensure the Belt (B) runs on the outside of the Clutch Tensioning Arm. (See the diagram on the right to see the route of the Belt (B))
3. Add Bolt (A) to the Clutch Tensioning Arm and tighten so that the arm is 235mm from the Cross Plate (See the diagram on the right).  
If adjustment is required, tweak the 2 Nuts (E) until correct distance is achieved.
4. Attach the Sump Guard using the 6 x M8 Bolts to a torque setting of 28Nm.



## Warranty

Your new Belle Group 'BMD' Minidumper is warranted to the original purchaser for a period of one-year (12 months) from the original date of purchase. The Belle Group warranty is against defects in design, materials and workmanship.

The following are not covered under the Belle Group warranty:

1. Damage caused by abuse, misuse, dropping or other similar damage caused by or as a result of failure to follow assembly, operation or user maintenance instructions.
2. Alterations, additions or repairs carried out by persons other than Belle Group or their recognised agents.
3. Transportation or shipment costs to and from Belle Group or their recognised agents, for repair or assessment against a warranty claim, on any machine.
4. Materials and/or labour costs to renew, repair or replace components due to fair wear and tear.

The following components are not covered by warranty.

- Drivebelt/s
- Engine air filter
- Engine spark plug

Belle Group and/or their recognised agents, directors, employees or insurers will not be held liable for consequential or other damages, losses or expenses in connection with or by reason of or the inability to use the machine for any purpose.

### Warranty Claims

All warranty claims should firstly be directed to Belle Group, either by telephone, by Fax, by Email, or in writing.

For warranty claims:

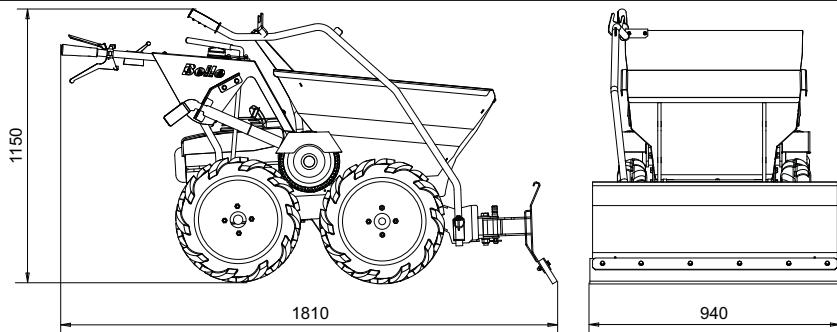
Tel: +44 (0)1298 84606

Fax: +44 (0)1298 84722

Email : [warranty@belle-group.co.uk](mailto:warranty@belle-group.co.uk)

Write to:

Belle Group Inc.  
P.O. Box 13225  
Roanoake,  
VA, 24032,  
USA



Machine Weight with Snow Plough (lbs)	429.9
Snow Plough Weight (kg)	88.1

## General Safety



### WARNING

Before you operate or carry out any maintenance on this machine **YOU MUST READ and STUDY** this manual.

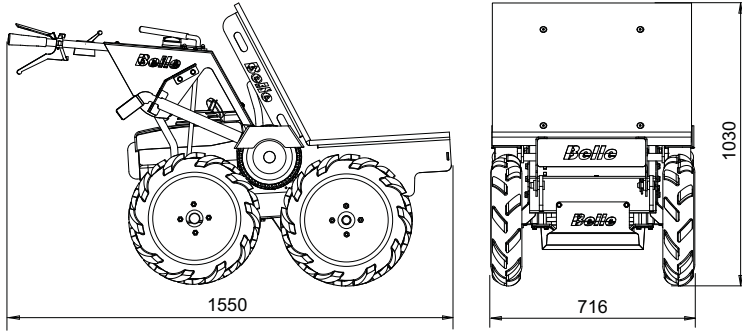
- This Snow Plough is heavy and must not be lifted single-handedly, **GET HELP** and use suitable lifting equipment.
- Personal Protective Equipment (PPE) must be worn by the operator when ever the Snow Plough is being used (see Health & Safety).
- The weight of the Snow Plough could cause the Skip to drop slightly against the locking-plate if the skip-release lever is squeezed. **DO NOT** squeeze the lever with the Snow Plough attached.
- Use caution when releasing the Snow Plough from transport position and when lowering to surface.
- Take extra care when walking on freshly ploughed snow.

**NOTE:-** Adding weight into the Skip will aid traction when ploughing.

## Assembly Instructions

1. Take the Main Body and insert through two holes in the Minidumper Chassis as shown in **View 1**.
2. Push R-Clip into Main Body Boss, as shown in **View 2**, making sure it is clipped around the Boss as **Detail A**.
3. Place Handle through the Main Body at 90° as **View 3**.
4. Twist Handle through 90° and fit Linch Pin as **View 4**.
5. If the Skip doesn't have holes for the Handle Hook Pressing, align the Plate as **Views 5 and 6**. Clamp in position and drill through with a 6.5mm Drill. Make sure correct PPE is used
6. Place M6 x 20 Set Screws, M6 Washers and M6 Nyloc Nuts through Handle Hook Pressing and Torque to 16 N/m as **View 6**.





Machine Weight with Flatbed (lbs)	315.7
Flatbed Weight (lbs)	29.1
Flatbed Max. Payload (lbs)	661.3
Surface Area (m <sup>2</sup> )	0.35

## General Safety



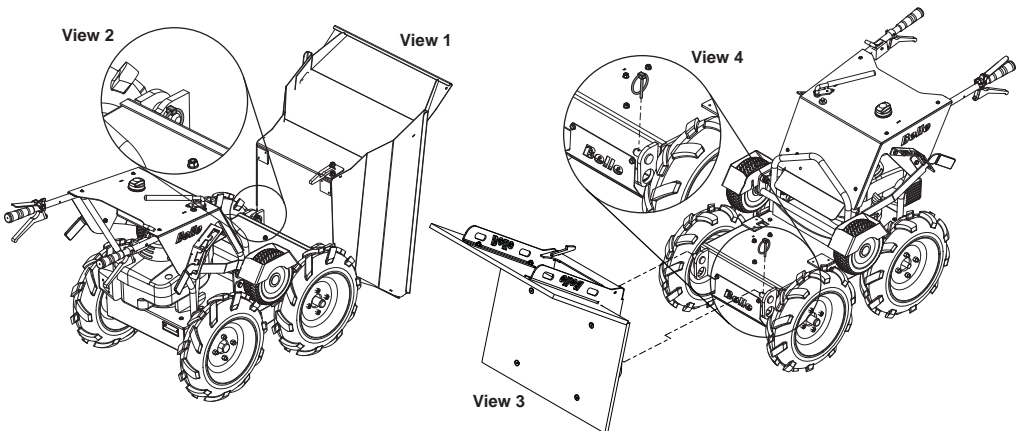
### WARNING

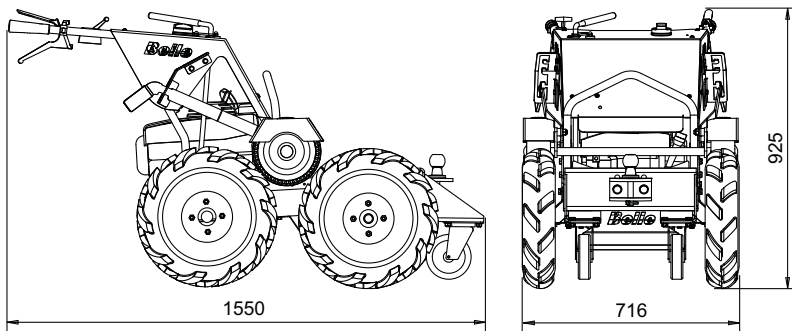
Before you operate or carry out any maintenance on this machine **YOU MUST READ and STUDY** this manual.

- This Skip is heavy and must not be lifted single-handedly, **GET HELP** or use suitable lifting equipment.
- This Flatbed is heavy and must not be lifted single-handedly, **GET HELP** or use suitable lifting equipment.
- Personal Protective Equipment (PPE) must be worn by the operator when ever the Flatbed is being used (see Health & Safety).
- Take extra care when loading the Flatbed to ensure the load doesn't slide off the Flatbed during operation.

## Assembly Instructions

1. Press the 'Skip Release Handle' and slowly place the Skip into the 'tipping' position as shown in **View 1**.
2. Remove the Pin from the Boss, which attaches the Skip to the Chassis as shown in **View 2**.
3. Slide the Skip off the Chassis.
4. Place the Flatbed into a 'tipping' position and slide onto the Chassis as shown in **View 3**.
5. Secure the Flatbed to the Chassis by inserting the Pin into the Boss as shown in **View 4**.
6. Push the Flatbed backwards into it's operating position.





Machine Weight with Tow Hitch (lbs)	324
Tow Hitch Weight (lbs)	37.4
Ball Size (in)	2
Max. Towing Capacity - Flat Ground (lbs)	2204
Max. Towing Capacity - 10° Gradient (lbs)	771

## General Safety



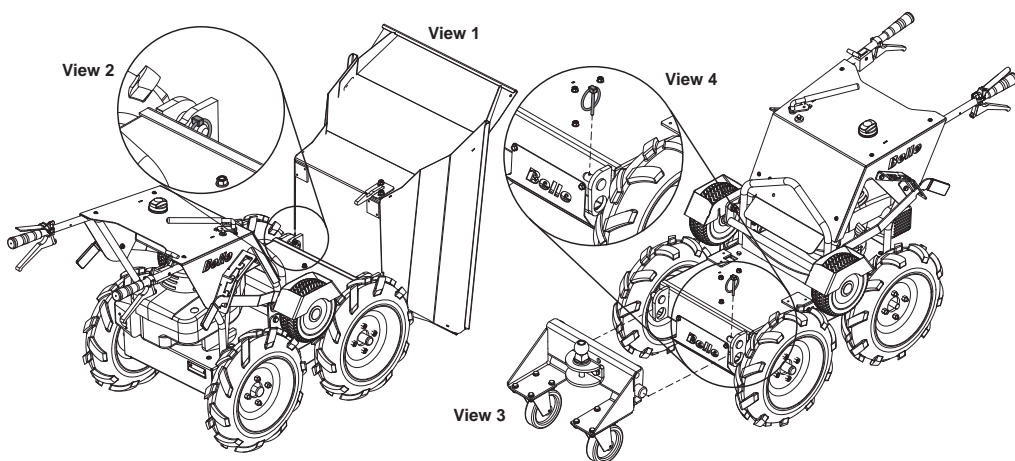
### **WARNING**

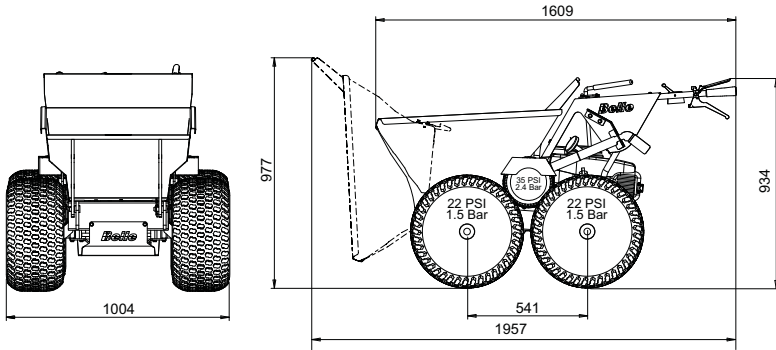
Before you operate or carry out any maintenance on this machine **YOU MUST READ** and **STUDY** this manual.

- This Skip is heavy and must not be lifted single-handedly, **GET HELP** or use suitable lifting equipment.

## Assembly Instructions

1. Press the 'Skip Release Handle' and slowly place the Skip into the 'tipping' position as shown in **View 1**.
2. Remove the Pin from the Boss, which attaches the Skip to the Chassis as shown in **View 2**.
3. Slide the Skip off the Chassis.
4. Roll the Tow Hitch up to the Chassis and slide onto the Chassis as shown in **View 3**.
5. Secure the Tow Hitch to the Chassis by inserting the Pin into the Boss as shown in **View 4**.





Tyre Size - Flotation Wheels (in)	20 x 10 -8
Machine Weight with Turf Tyres (lbs)	429.9
Turf Tyre Weight (per Tyre) (lbs)	22

### General Safety

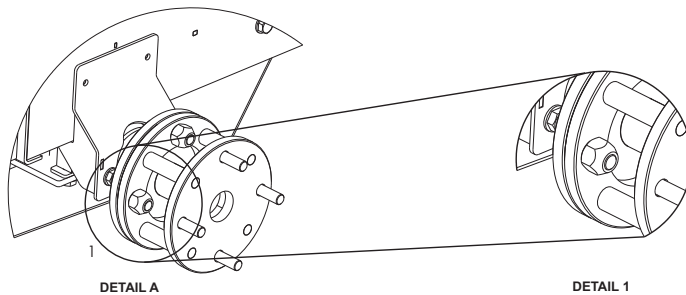


### WARNING

Before you operate or carry out any maintenance on this machine **YOU MUST READ** and **STUDY** this manual.

### Fitting Instructions

1. Change the Friction Drive Wheels from the 4 Wheel Drive position to the service position. This allows the current Wheels to be removed from the Minidumper.
2. One wheel at a time, remove the Nuts with a 19mm Socket, followed by removing the Wheel. Once the Wheel is removed the new Spacer can be bolted on to the Hub. This is shown in Detail A.
3. When bolting the Spacer on, ensure the Nut tapers are pointing outwards as shown in Detail 1. The 4 Nuts should Torque to 45Nm.
4. Once the Spacer is torqued up, the Turf Tyres can be put on with the 4 supplied Nuts. These again should be torqued to 45Nm. Once fitted, this then can be done on the remaining 3 Wheels.
5. Once all the Wheels are fitted, the Friction Drive Wheels then have to be put back in to the 4 Wheel Drive position and the Tyres set to a pressure of 22psi.



Ce manuel a été rédigé dans le but de vous aider à utiliser et entretenir le Minidumper BMD en toute sécurité. Ce manuel est destiné aux revendeurs et opérateurs du Minidumper BMD.

## Avant-propos

La section **“Respect de l’environnement”** contient des instructions sur les méthodes de recyclage et d’élimination des déchets dans le respect de l’environnement.

La section **“Description de l’appareil”** vous permettra de vous familiariser avec l’agencement et les commandes de l’appareil.

Les sections **“Consignes Générales de Sécurité”** et **“Santé et Sécurité”** vous expliquent la manière dont il vous faudra utiliser l’appareil pour assurer votre sécurité et celle des membres du public, en général.

La section **“Dépistage des anomalies”** vous donne des conseils en cas de problème avec la machine.

La section **“Entretien et Révision”** vous donne des conseils sur l’entretien général et les révisions de votre machine.

La section **“Garantie”** donne des renseignements sur la couverture de la garantie et la procédure à suivre pour les réclamations sous garantie.

La section **“Déclaration de Conformité”** donne la liste des normes auxquelles l’appareil est conforme.

## Renseignements concernant les notations utilisées dans ce manuel.

Dans ce manuel, il faut prêter une attention particulière au texte signalé comme suit:



### ATTENTION

*Ce produit peut présenter des risques. Si les méthodes indiquées ne sont pas rigoureusement respectées, l'appareil ou l'opérateur risque de subir des dommages / blessures.*



### AVERTISSEMENT

*Il peut y avoir un danger mortel pour l'opérateur.*

## AVERTISSEMENT



### AVERTISSEMENT

*Avant d'utiliser ou d'effectuer toute intervention sur cette machine, il est IMPERATIF de LIRE et d'ASSIMILER le contenu de ce manuel.*

**SAVOIR** utiliser les commandes de cet appareil et procéder à son entretien en toute sécurité.

(PS : Assurez-vous de savoir arrêter la machine avant de la démarrer au cas où vous auriez des problèmes).

**TOUJOURS** utiliser les éléments nécessaires à votre protection lors de l'utilisation de la machine.

Pour **TOUTES QUESTIONS** relatives à l’entretien et l’utilisation en toute sécurité de cet appareil, **DEMANDER CONSEIL A VOTRE DIRECTION OU CONTACTER BELLE GROUP :+44(0) 1298 84606**

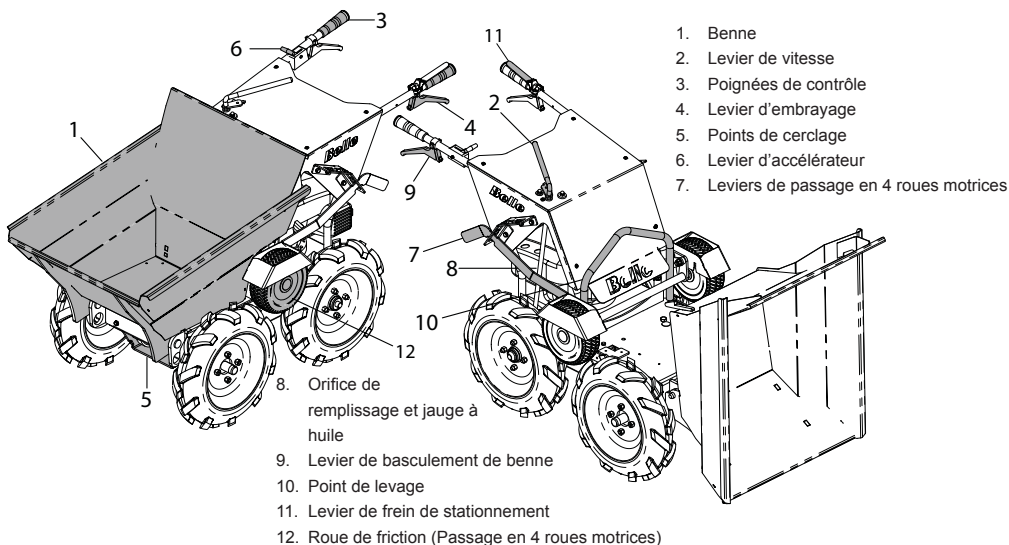
## Sommaire

Comment utiliser ce manuel.....	32
Avertissement.....	32
Description de l'appareil.....	33
Caractéristiques techniques.....	33
Etiquettes.....	34 - 35
Consignes générales de sécurité.....	36
Santé et sécurité.....	36
Respect de l'environnement.....	37
Contrôles préalables au démarrage.....	37
Procédure de mise en route / arrêt.....	37
Fonctionnement.....	38
Guide de dépistage des anomalies.....	38
Entretien et révision.....	39- 40
Garantie.....	40
Accessoires - Chasse-neige.....	41
Accessoires - Plateau.....	42
Accessoires - Attache remorque.....	43
Accessoires - Pneus de Flottaison.....	44
Déclaration de conformité.....	2



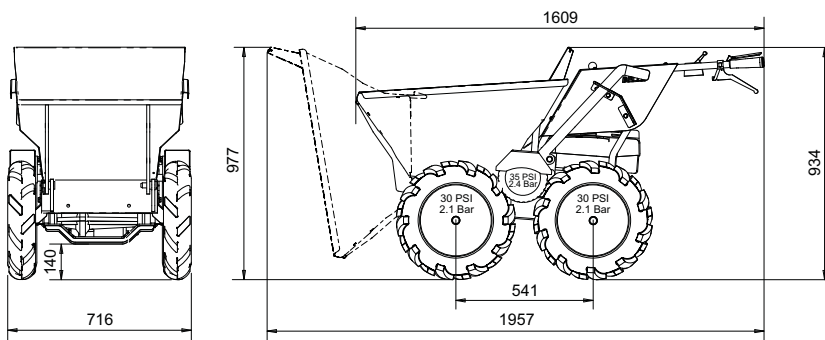
## Description de l'appareil

F



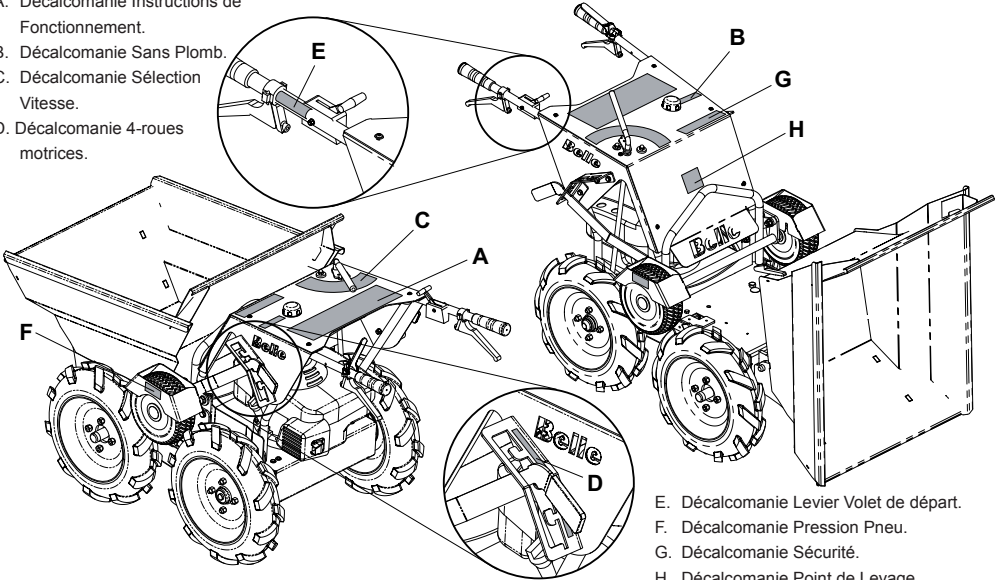
## Caractéristiques techniques

F



Modèle de moteur	Honda GXV160 (5.5Hp)
Type de moteur	Unleaded Petrol
Vitesse de rotation maximale du moteur	3450
Vitesse Maxi. - Marche Avant (Km/h)	6
Vitesse Maxi. - Marche Arrière (Km/h)	2.6
Capacité de la benne - eau (Ltr)	113
Capacité de la benne - en dôme (Ltr)	134
Taille du pneu - Pneus tout terrain (in)	4.00 x 10
Taille du pneu - Roue de friction (in)	9 x 3.5 -4
Poids de la machine (kg)	155
Capacité de charge (kg)	300
Déclivité maximale - montée	20°
Déclivité maximale - descente	20°
Niveau sonore (dB(A))	101
Vibration sur 3 axes (m/sec <sup>2</sup> )	6.6
Temps d'utilisation (Mins)	
- EAV 2.5 m/s	68
- ELV 5.0 m/s	272

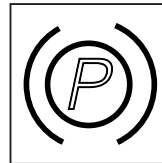
- A. Décalcomanie Instructions de Fonctionnement.
- B. Décalcomanie Sans Plomb.
- C. Décalcomanie Sélection Vitesse.
- D. Décalcomanie 4-roues motrices.



- E. Décalcomanie Levier Volet de départ.
- F. Décalcomanie Pression Pneu.
- G. Décalcomanie Sécurité.
- H. Décalcomanie Point de Levage.

#### **A - Décalcomanie Instructions de Fonctionnement**

1. Sélectionnez la position Point Mort.
2. Sélectionnez la position du volet de départ.
- 3a. Placez la vanne de carburant sur la position 'MARCHE'.
- 3b. Démarrez le moteur en tirant sur le Lanceur à Rappel.
4. Sélectionnez la vitesse du moteur désirée.
5. Sélectionnez la vitesse désirée.
6. Appuyez sur le Levier de Frein et en même temps, tirez sur le Levier d'Embrayage pour faire fonctionner la machine.
- 7a. Relâchez le Levier d'Embrayage pour arrêter la machine. 7b. Relâchez le Levier de Frein pour mettre le Frein de Stationnement.
8. NE PAS changer de vitesse lorsque la machine est en mouvement.
9. Pour décharger la Benne, tirez le Levier Décharge Benne et ensuite soulever la partie arrière de la machine en utilisant les poignées.
10. Sélectionnez la position 'ARRÊT' pour arrêter la machine.



Levier de frein de stationnement

#### **B - Décalcomanie Sans Plomb**

Utilisez uniquement 'Essence Sans Plomb SP95'.

#### **C - Décalcomanie Sélection Vitesse**

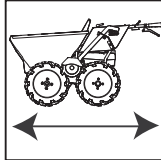
- 1 = Marche Arrière. Peut être utilisée sur des pentes d'une déclivité de moins de 20°.
- 0 = Point Mort.
- 1 = 1ère Vitesse. Peut être utilisée sur des pentes d'une déclivité de moins de 20°.
- 2 = 2nde Vitesse.
- 3 = 3ème Vitesse.
- 4 = 4ème Vitesse. Devrait être utilisée seulement sur un terrain plat et sans charge.

**VEUILLEZ NOTER** : - La machine ne devrait pas être utilisée sur une pente avec une déclivité de plus de 20°.

## D - Décalcomanie 4-roues motrices

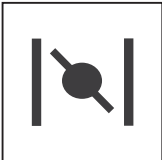


Position Service  
Seulement



Position 4 Roues  
Motrices / En  
Marche

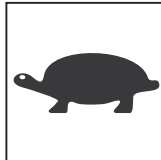
## E - Décalcomanie Levier Volet de départ



Position Volet de  
Départ



Position Vitesse  
Moteur Rapide



Position Vitesse  
Moteur Lente



Position 'MARCHE'

## F - Décalcomanie Pression Pneu

- La pression des pneus avants et arrières doit être de **30 PSI / 2.1 Bar**.
- La pression du pneu de la Roue de Friction doit être de **35 PSI / 2.4 Bar**.

## G - Décalcomanie Sécurité



AVERTISSEMENT!



Veuillez lire  
le Manuel des  
Opérateurs



Portez des  
Chaussures de  
Protection



Portez des  
Protections pour  
les Oreilles



Portez des  
Protection pour  
les Yeux

## H - Décalcomanie Point de Levage



Point de Levage

Pour votre protection personnelle et pour la sécurité des personnes qui se trouvent à proximité, prière de lire et de bien assimiler les consignes de sécurité suivantes. Il incombe à l'opérateur de s'assurer qu'il a bien compris la manière d'utiliser cet équipement en toute sécurité.

**AVERTISSEMENT**

*Une mauvaise maintenance ou une utilisation incorrecte de l'appareil peut se révéler dangereuse. Lire et assimiler **LES CONSIGNES DE SECURITE ET D'UTILISATION** avant de procéder à quelque opération d'entretien, de service ou réparations.*

- Cet équipement est lourd et ne doit donc pas être soulevé par une seule personne, OBTENEZ DE L'AIDE AIDE et utilisez un équipement de levage approprié.
- Balisez la zone de travail et éloignez membres du public et tout le personnel non autorisé à une distance sûre.
- Il est impératif que l'opérateur porte un équipement de protection individuelle à chaque fois qu'il utilise cet appareil (voir "Santé et Sécurité").
- Avant de démarrer la machine, vérifiez que vous savez comment mettre le contact en position OFF, en cas de difficultés.
- Il faut toujours COUPER le contact du moteur avant de transporter, de déplacer ou avant toute intervention sur la machine.
- Le moteur peut devenir très chaud en cours d'utilisation. Attendez que le moteur soit refroidi avant de le toucher. Ne jamais laisser la machine en marche sans surveillance
- Ne jamais enlevez ou modifier les dispositifs de sécurité, ils ont été conçus pour votre protection. Vérifier continuellement ces dispositifs. Si l'un d'eux est endommagé ou manquant, N'UTILISEZ PAS LE MINIDUMPER jusqu'à ce que les dispositifs soient remplacés ou réparés.
- Ne faites pas fonctionner la machine lorsque vous êtes malade, fatigués ou si vous avez abusé d'alcool ou de stupéfiants.
- Ne mettez pas la machine à la verticale sans couper le moteur.
- N'utilisez pas le MINIDUMPER pour le transport de personnes.
- Ne bloquez pas les freins brusquement quand la machine est lourdement chargée car elle pourrait basculer vers l'avant.
- En descente, engagez la marche arrière avec le levier d'embrayage / freins pressé (pas de frein). Mettre l'accélérateur au minimum, si besoin, pour que le frein moteur contrôle la vitesse
- Assurez-vous toujours, en descendant une côte, de descendre en marche arrière.

**Consignes de sécurité concernant le carburant****AVERTISSEMENT**

*Le carburant est inflammable. Il risque de causer des blessures et des dégâts matériels. Coupez le moteur et éteignez toutes les flammes nues. Ne fumez pas pendant le remplissage du réservoir de carburant. Essayez toujours tout carburant renversé.*

- Avant de refaire le plein de carburant, coupez le moteur et attendez qu'il ait refroidi.
- Pendant le remplissage du réservoir de carburant, IL NE FAUT ni fumer ni autoriser les flammes nues dans cette zone.
- Il faut toujours sécuriser immédiatement avec du sable tout déversement de carburant. Si du carburant s'est renversé sur vos vêtements, il faut vous changer.
- Entrepoisez le carburant dans un récipient prévu à cet effet et agréé, à l'écart de la chaleur et de toute source de combustion.
- Si le carburant se renverse lors du remplissage de la benne, épongez-le et attendez deux minutes avant de redémarrer.

**Vibrations**

Une partie des vibrations provenant de l'appareil en cours d'utilisation est transmise par l'intermédiaire du guidon aux mains de l'utilisateur. NE PAS DEPASSER la durée maximale de temps d'usage de l'appareil (voir la section Caractéristiques techniques)

**EPI (Equipeement de Protection Individuel)**

Lors de l'utilisation de l'appareil, il est impératif de porter un EPI approprié (ex: lunettes de protection, gants de protection, casque antibruit, et chaussures à embout d'acier). Il faut porter des vêtements adaptés au travail. Attachez les cheveux longs et ne portez pas de bijoux susceptibles de s'accrocher aux pièces mobiles de l'appareil.

**Appareil à essence**

Carburant.

Il ne faut pas avaler ni inhaler les vapeurs de carburant, et éviter tout contact avec la peau. Lavez immédiatement les éclaboussures de carburant. En cas d'éclaboussures dans les yeux, rincer les à grande eau et consulter un médecin dès que possible.

**Fumées d'échappement****AVERTISSEMENT**

*Les fumées d'échappement produites par ce matériel sont extrêmement toxiques et risquent d'être mortelles!*

Il ne faut pas faire fonctionner le Minidumper à l'intérieur ou dans un espace confiné. Veillez à travailler dans un local suffisamment ventilé.

## Élimination en toute sécurité



Instructions pour le respect de l'environnement.  
Cet appareil contient des matériaux recyclables. Pour vous débarrasser de l'appareil et de ses accessoires, prière de les emmener dans un centre de recyclage agréé.

Component	Material
Poignée	Acier
Protections de Poignées	Caoutchouc
Châssis	Acier
Moteur	Aluminium et Acier
Boîte de vitesse	Aluminium, Acier et Bronze de Phosphore.
Benne	Acier
Pièces diverses	Acier et caoutchouc

## Contrôles préalables au démarrage

### Inspections préalables au démarrage

L'inspection suivante, préalable au démarrage, est obligatoire avant le début de chaque séance de travail, ou toutes les quatre heures d'utilisation, au premier terme échu. Merci de se référer à la section "Révision". Si des défauts sont repérés, il ne faut pas utiliser le Minidumper BMD avant qu'ils ne soient corrigés.

1. Inspecter soigneusement le Minidumper BMD pour détecter toute trace de dégâts. Vérifier que tous les composants sont présents et ne comportent pas d'anomalie.
2. Vérifier les tuyaux de liquide, les orifices de remplissage, les bouchons de vidange et tout autre élément pour déceler toute trace de fuite. Réparer les fuites avant de faire fonctionner l'appareil.
3. Vérifier le niveau d'huile moteur et faites l'appoint, le cas échéant.
4. Vérifier le niveau de carburant et faites l'appoint si nécessaire.
5. Vérifier l'absence de fuites de carburant et d'huile.

## Procédure de Mise en Marche et d'Arrêt

### Moteur Essence GXV 160

#### Démarrage

1. Tourner le robinet d'essence en position ouvert : ON. Voir Schéma 1
2. Placer la commande de l'accélérateur en position « starter ». N'utilisez pas la « starter » lorsque le moteur est chaud. Déplacer en douceur le levier d'accélérateur sur sa position maximum
3. Tirer la poignée du démarreur légèrement jusqu'à sentir une résistance, puis tirer vivement.  
NOTE : - Ne pas laisser la poignée du démarreur revenir brutalement contre le moteur. La raccorder jusqu'à sa position initiale pour éviter d'endommager le démarreur.
4. Si le « starter » a été utilisé pour mettre en marche le moteur, déplacez la commande d'accélérateur en position maximale (ou high) dès que le moteur est assez chaud pour tourner sans à -coup sans « starter ».

#### Levier d'accélérateur

5. Placer le levier d'accélérateur à la vitesse de moteur désirée. Pour une performance optimale du moteur, nous recommandons que le moteur ait, au préalable, fonctionné avec le levier d'accélérateur en position maximale (ou high).



### ATTENTION

Pour des raisons de sécurité, la vitesse d'utilisation maximale doit être ajustée avec un outil spécifique. Merci de consulter votre interlocuteur technicien Honda pour cette opération.

6. En utilisant un tachymètre, vérifiez la vitesse du moteur. Si vous ne pouvez pas obtenir la vitesse maximale du moteur spécifiée, consulter votre technicien Honda.

#### Arrêt

7. Déplacez le levier de contrôle sur la position arrêt (STOP). L'alimentation en carburant se coupera automatiquement.
8. Le moteur arrêté, basculez le robinet de carburant en position ARRÊT (OFF) si vous n'avez pas l'intention de remettre le moteur en marche. Voir Schéma 2.

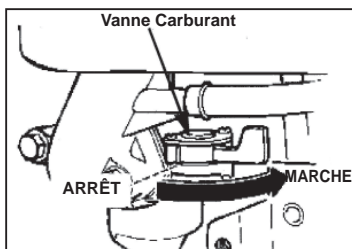


Schéma 1

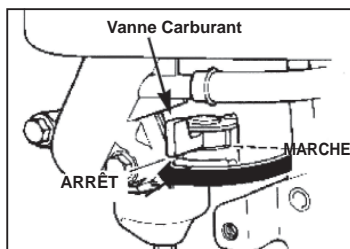


Schéma 2

## Options de choix de vitesse

Première vitesse = pentes ou rampes raides, marches.

Deuxième vitesse = pentes.

Troisième vitesse = Déplacement sur terrain plat en charge

Quatrième vitesse = Déplacement sur terrain plat à vide

## Fonctionnement du Minidumper BMD

1. Démarrez le moteur.
2. Le moteur en marche, choisissez la vitesse en glissant le bouton en tournant le levier de vitesse (2) dans la position désirée.
3. Libérez le frein en appuyant sur le levier de frein de parking rouge (11) vers la poignée et tirez le levier d'embrayage(4) vers le haut. La machine commencera alors à se déplacer.
4. Une fois que la machine se déplace le levier d'accélérateur peut être ouvert ou fermé pour augmenter ou diminuer la vitesse de la machine. (Si plus de vitesse est exigée, suivez les étapes 2, 3 et 4 mais choisissez une plus haute vitesse que celle actuellement en service).

**NOTE:** Les vitesses ne peuvent pas être changées tant que la machine est en déplacement.

**ATTENTION**

S'il est nécessaire de descendre d'une pente de plus de 15° à pleine charge, tournez la machine sur elle-même et descendre la pente en marche arrière.

## Déversement de la benne

1. Arrêtez la machine en libérant le levier d'entraînement (4) puis le levier de frein de parking rouge (11).
2. Une fois que la machine est à l'arrêt, pressez le levier de basculement de la benne (9) et soulevez légèrement vers le haut l'arrière de la machine. La benne (1) basculera et se videra de son contenu.
3. Une fois que la benne (1) est vide, remplacez-la dans sa position d'origine. La benne (1) se verrouillera automatiquement.

**Note:** les nombres indiqués entre parenthèses se réfèrent à l'image située dans la section Description de l'appareil du manuel.

## Guide de dépiage des anomalies

Problème	Cause	Action
Le moteur ne démarre pas.	Le carburant n'arrive pas au moteur	Ouvrir le robinet de carburant. Remplir le réservoir de carburant.
	Moteur coupé.	Mettre le contact.
	Bougie encrassée.	Nettoyer, vérifier et régler.
	Moteur froid	Mettre le "starter"
	Moteur noyé	Enlever le starter, accélérer à pleine puissance, tirez le démarreur jusqu'à ce que le moteur redémarre.
	Fil de commutateur de coupe-circuit	Rebranchez le fil débranché.
Le Minidumper BMD ne bouge pas alors que le moteur est en marche	La vitesse n'est pas correctement enclenchée	Assurez-vous que le levier de vitesse ne soit pas entre deux vitesses-
	La courroie d'entraînement n'est pas assez tendue	Retendez la courroie d'entraînement
Les roues avant patinent alors que la commande des 4 roues motrices est engagée	Pneus dégonflés	Gonflez les pneus à 30 psi

Les outils suivants sont nécessaires pour les procédures de maintenance essentielles et ne sont pas fournis avec la machine.

- Douille 17mm
- Clé 10mm
- Clé 19mm
- Douille 19mm
- 2 x Clé 13mm
- Pince
- Douille Bougie 14mm
- Clé 17mm

### Huile de Boîte de Vitesse

La boîte de vitesse est scellée d'origine et ne demande donc aucun entretien spécifique. Si il y a des signes de fuite, cessez l'utilisation de l'appareil et contactez votre revendeur local ou Belle Group.

### Nettoyage de l'appareil

Nettoyez régulièrement votre machine après utilisation pour empêcher l'accumulation de débris durcis. Il est très difficile d'enlever ces débris. Pour les nettoyer, utilisez une brosse et de l'eau.

**Note:** Ne nettoyez jamais le moteur avec un jet d'eau ou un « Kärcher ». Utilisez uniquement un chiffon ou de l'air comprimé.

### Frein de parking

Le frein de stationnement fonctionne automatiquement quand le levier de frein de parking rouge est en position haute. Un ressort bloque le frein jusqu'à ce que le levier soit comprimé pour le libérer. L'ajustement correct est très important : Si le câble de frein est trop tendu, le ressort de frein ne pourra pas exercer une pression totale sur le bras de frein. Si le câble de frein est trop mou, le frein ne sera pas correctement relâché quand le levier sera enfoncé : il frotera, causant une surchauffe et une usure des plaquettes de frein et de la boîte de vitesse.

### Filtre à air

Si'il est sale, opérez comme suit:

*Élément en mousse* - laver dans une solution de liquide de lavage et d'eau. Faites sécher la mousse, puis l'imbeber d'huile de moteur propre et presser l'excédent d'huile. Si le moteur fume pendant la mise en train, la raison en sera que trop d'huile a été laissée sur la mousse.

*Filtre papier* - Tapez le filtre sur une surface dure ou soufflez de l'intérieur vers l'extérieur en vous servant d'air comprimé pour enlever toute poussière excessive dans le filtre. Remplacez le toutes les 200 heures ou lorsqu'il est très sale.

Entretien courant		Toutes les 20 heures	Toutes les 50 heures	Toutes les 75 heures	Toutes les 200 heures
Huile de moteur	Changer	✓			
Filtre à Air	Vérifier		✓		
	Nettoyer / Remplacer				✓
Bougie d'allumage	Changer				✓

### Huile / Type de carburant & Quantité – Type de bougie d'allumage

	Type d'huile	Quantité (Litré)	Type de carburant	Capacité (Litré)	Bougie d'allumage Type	Electrode Vide (mm)
<b>Honda GXV160 Essence</b>	S.A.E. 10W 30	0.65	Sans Plomb	2.0	BPR5ES	0.7 - 0.8

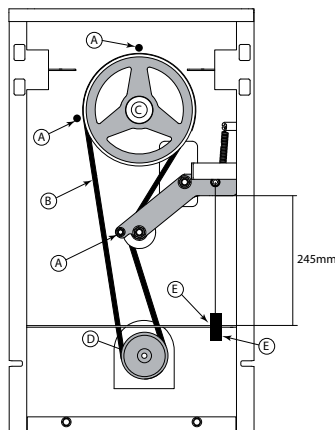
**Note:** se débarrasser de l'huile et de l'essence avant de renverser la machine .

### Remplacement de la courroie (Sur les machines allant jusqu'au numéro de série. 141778)

1. Enlevez les 6 boulons de type M8 de la tôle de protection du carter d'huile puis enlevez cette tôle de protection.
2. enlever les 3 boulons (A), ceci vous permettra de retirer la courroie (B).  
NOTE: Enlevez d'abord la courroie de la poulie de moteur (D).

### Ajustement de la courroie (Sur les machines allant jusqu'au numéro de série. 141778)

1. Placer la courroie (B) sur la poulie de transmission (C), puis sur la poulie de moteur (D).
2. Assurez-vous que la courroie (B) est placée sur le côté intérieur du bras de tension d'embrayage (Se reporter au diagramme à droite pour voir l'itinéraire de la courroie (B))
3. Ajoutez le boulon (A) au bras de tension d'embrayage et serrez de sorte que le bras soit à 245mm de la plaque de traverse (voir le diagramme à droite). Si la modification est nécessaire, régler les 2 écrous ( E ), pour atteindre une distance correcte.
4. Attacher le protège citerne, utilisant les 6 boulons M8, et une force de torsion de 28Nm .



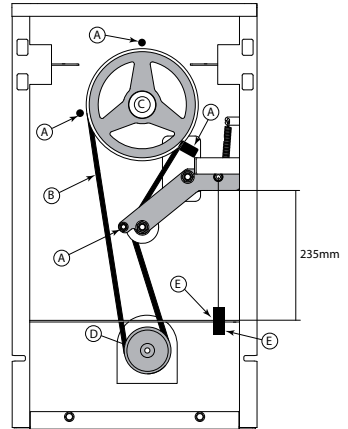
**Note:** se débarrasser de l'huile et de l'essence avant de renverser la machine .

**Remplacement de la courroie (Sur les machines allant jusqu'au numéro de série. 141779)**

1. Enlevez les 6 boulons de type M8 de la tôle de protection du carter d'huile puis enlevez cette tôle de protection.
2. enlever les 3 boulons (A), ceci vous permettra de retirer la courroie (B).  
NOTE: Enlevez d'abord la courroie de la poulie de moteur (D).

**Ajustement de la courroie (Sur les machines allant jusqu'au numéro de série. 141779)**

1. Placer la courroie (B) sur la poulie de transmission (C), puis sur la poulie de moteur (D).
2. Assurez-vous que la courroie (B) est placée sur le côté intérieur du bras de tension d'embrayage (Se reporter au diagramme à droite pour voir l'itinéraire de la courroie (B))
3. Ajoutez le boulon (A) au bras de tension d'embrayage et serrez de sorte que le bras soit à 235mm de la plaque de traverse (voir le diagramme à droite). Si la modification est nécessaire, régler les 2 écrous ( E ), pour atteindre une distance correcte.
4. Attacher le protège citerne, utilisant les 6 boulons M8, et une force de torsion de 28Nm.



Notre nouveau Minidumper BMD est garanti un an (12 mois) à compter de la date originale d'achat, cette garantie étant réservée à l'acheteur initial. La garantie Belle Group s'applique à tout défaut de pièce ou vice de conception ou de fabrication.

La garantie Belle Group ne couvre pas ce qui suit:

1. Dégâts causés par un usage abusif, négligent, une chute ou tous autres dégâts similaires causés par le non-respect des instructions concernant l'assemblage, l'utilisation ou les opérations d'entretien à effectuer par l'utilisateur, ou résultant de celle-ci.
2. Toutes modifications, additions ou réparations effectuées par des personnes autres que les responsables de Belle Group ou ses agents agréés.
3. Les frais de transport ou d'expédition pour l'appareil à Belle Group, ou ses agents agréés, et le renvoi, en vue de le faire réparer ou évaluer après revendication sur garantie.
4. Les coûts des pièces et/ou de la main-d'œuvre requis pour remplacer, réparer ou renouveler les pièces d'usure.

Les pièces suivantes ne sont pas couvertes par la garantie:

- Courroie d'entraînement
- Filtre à air de moteur
- Bougie de moteur

Belle Group et/ou ses agents agréés, directeurs, employés ou assureurs ne sont pas tenus responsables de tous dégâts consécutifs ou autres, pertes ou dépenses encourus en relation avec l'utilisation de l'appareil, ou l'incapacité d'utiliser l'appareil dans un but quel qu'il soit.

Reclamations sous garantie

Toute réclamation sous garantie doit tout d'abord être adressée à Belle Group par téléphone, fax, e-mail ou par courrier.

Pour les réclamations sous garantie:

Tel: +44 (0)1298 84606

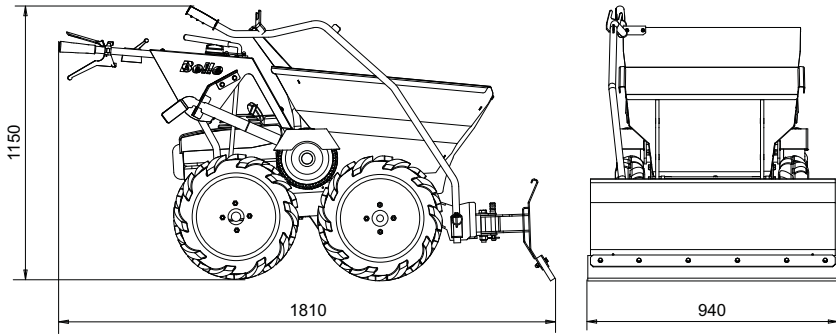
Fax: +44 (0)1298 84722

Email : warranty@belle-group.co.uk

Ecrire à:

Belle Group Warranty Department,  
Sheen, Nr. Buxton  
Derbyshire,  
SK17 0EU  
England.





Poids de la Machine avec le chasse-neige (kg)	195
Poids du chasse-neige (kg)	40

## Consignes de Sécurité



### AVERTISSEMENT

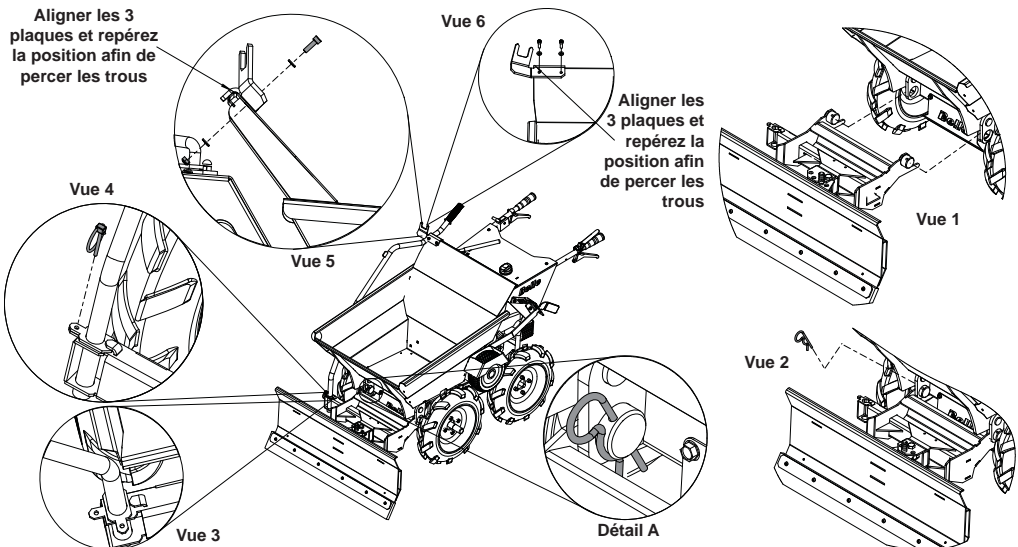
Avant d'utiliser ou d'effectuer toute intervention sur cette machinerie, il est **IMPÉRATIF** de **LIRE** et d'**ASSIMILER** le contenu de ce manuel.

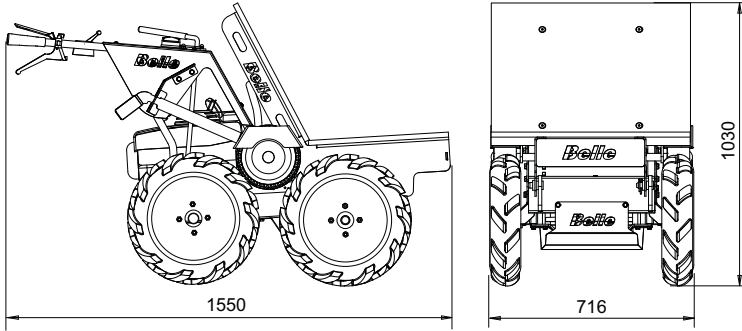
- Le chasse-neige est très lourd et ne doit pas être soulevé d'une seule main, **OBTENEZ DE L'AIDE** et utilisez un instrument de levage adéquat.
- Un équipement de protection personnel (EPP) doit être porté par l'opérateur à chaque utilisation du chasse-neige (Santé et Sécurité au travail).
- Le poids du chasse-neige peut causer un léger glissement de la benne contre la plaquette-arrêtore si le levier de libération de la benne est pressé.
- NE JAMAIS** appuyer sur le levier si le chasse-neige est attaché.
- Soyez prudent quand vous libérez le chasse-neige de sa position de transport et quand vous l'abaissez au niveau du sol.
- Redoublez de précaution quand vous marchez sur une neige fraîchement déblayée par le chasse-neige.

**NOTE:** - Ajouter du poids dans la benne facilitera la traction au cours du déblaiement de la neige.

## Instructions de montage

- Prenez le corps principal et insérez-le à travers les deux trous du châssis du Mini-dumper comme indiqué dans la **vue 1**.
- Poussez l'agrafe "R" dans le bossage du corps principal comme indiqué dans la **vue 2** en s'assurant qu'elle est insérée dans le bossage comme dans le **détail A**.
- Placez la mannette à 90° dans le corps principal comme indiqué dans la **vue 3**.
- Insérez la mannette en la faisant tourner à 90° et ajuster la clavette comme indiqué dans la **vue 4**.
- Si la benne n'a pas de trou pour la plaquette crochet, alignez-la comme indiqué dans les **vues 5 et 6**. Repérez la position et percez avec un foret de 6,5 mm. Assurez-vous que vous portez un EPP adéquat.
- Placer les M6 x 20 vis de pression, les rondelles M6 et les écrous à filetage auto freinant M6 à travers la poignée crochet et serrez à un couple 16N/m comme indiqué dans la **vue 6**.





Poids de la Machine avec le Plateau (kg)	143.2
Poids du Plateau (kg)	13.2
Charge utile maximum du Plateau (kg)	300
Surface (m2)	0.35

### Consignes de Sécurité



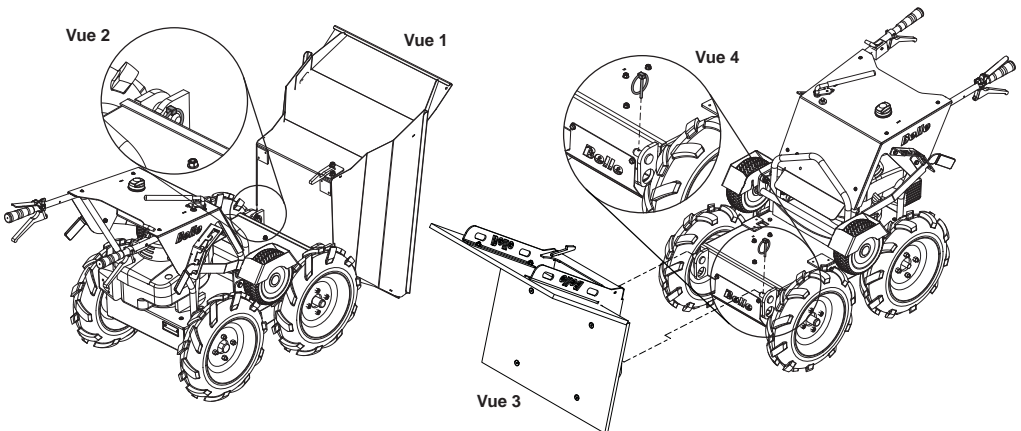
#### **AVERTISSEMENT**

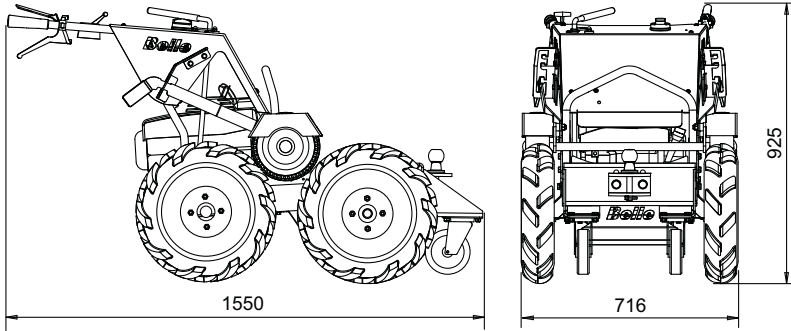
Avant d'utiliser ou d'effectuer toute intervention sur cette machinerie, il est **IMPERATIF de LIRE et d'ASSIMILER** le contenu de ce manuel.

- La benne est très lourde et ne doit pas être soulevée d'une seule main, **OBTENEZ DE L'AIDE** et utilisez un instrument de levage adéquat.
- Le plateau est très lourd et ne doit pas être soulevé d'une seule main, **OBTENEZ DE L'AIDE** ou utilisez un instrument de levage adéquat.
- Un équipement de protection personnel (EPP) doit être porté par l'opérateur à chaque utilisation du plateau (Santé et Sécurité au travail).
- Soyez très prudent quand vous chargez le plateau en vous assurant que la charge ne glisse pas du plateau durant l'opération.

### Instructions de montage

1. Appuyez sur la poignée de déverrouillage de la benne et placez-la doucement en position de 'basculement' comme indiqué dans la **vue 1**.
2. Retirez l'agrafe du bossage qui maintient la benne sur le châssis comme indiqué dans la **vue 2**.
3. Enlevez la benne en la faisant glisser hors du châssis.
4. Mettez le plateau en position de 'basculement' et faites-le glisser sur le châssis comme indiqué dans la **vue 3**.
5. Sécurisez le plateau sur le châssis en insérant l'agrafe dans le bossage comme indiqué dans la **vue 4**.
6. Poussez le plateau vers l'arrière dans une position opérationnelle.





Poids de la Machine avec le l'attache remorque (kg)	147
Poids de le l'attache remorque (kg)	17
Taille de la boule (mm)	50
Capacité de remorquage Max.– sur terrain plat (kg)	1000
Capacité de remorquage Max.– sur une pente de 10° (kg)	350

## Consignes de Sécurité



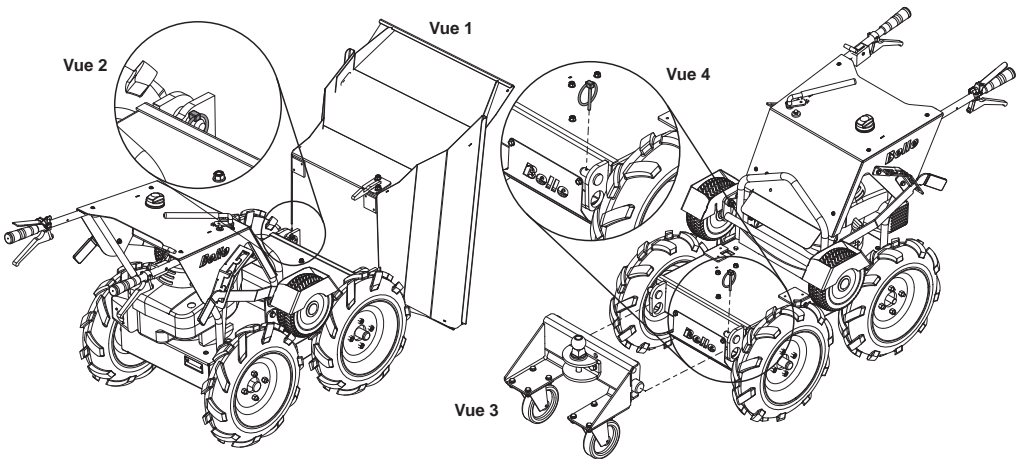
### AVERTISSEMENT

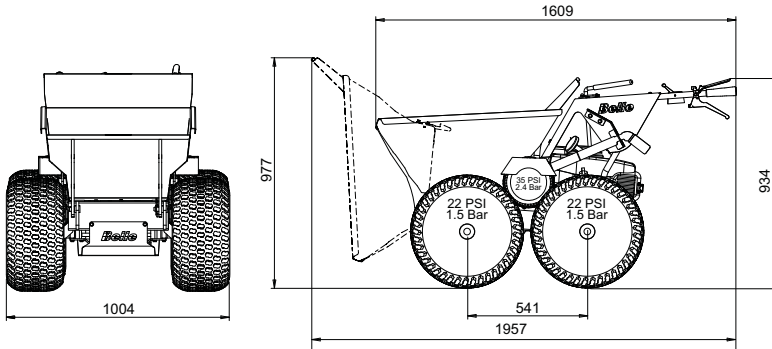
Avant d'utiliser ou d'effectuer toute intervention sur cette machinel, il est **IMPÉRATIF** de **LIRE** et d'**ASSIMILER** le contenu de ce manuel.

- La benne est très lourde et ne doit pas être soulevée d'une seule main, **OBTENEZ DE L'AIDE** et utilisez un instrument de levage adéquat.

## Instructions de montage

- Appuyez sur la poignée de déverrouillage de la benne et placez-la doucement en position de 'basculement' comme indiqué dans la **vue 1**.
- Retirer l'agrafe du bossage qui maintien la benne sur le châssis comme indiqué dans la **vue 2**.
- Enlevez la benne en la faisant glisser hors du châssis.
- Faites rouler l'attache remorque jusqu'au châssis et faite la glisser sur le Châssis comme indiqué dans la **vue 3**.
- Sécurisez la remorque sur le châssis en insérant l'agrafe dans le bossage comme indiqué dans la **vue 4**.





Taille des pneus – Pneus de Flottaison (pouces)	20 x 10 -8
Poids de la Machine avec les Pneus de Flottaison (kg)	195
Poids des Pneus de Flottaison (par Pneu) (kg)	10

### Consignes de Sécurité

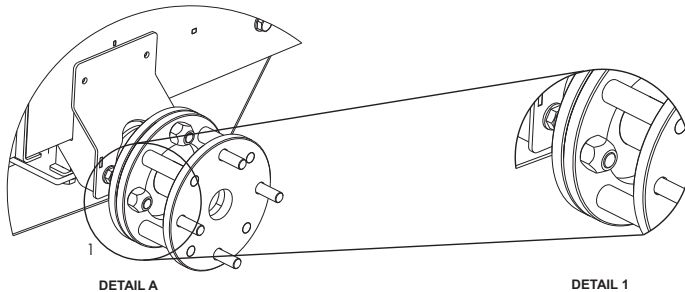


### AVERTISSEMENT

Avant d'utiliser ou d'effectuer toute intervention sur cette machinerie, il est **IMPÉRATIF de LIRE et d'ASSIMILER** le contenu de ce manuel.

### Instructions de montage

1. Changez la position des roues motrices de friction de la position 4 roues motrices en position de maintenance. Cela permet de retirer les roues du Mini-dumper.
2. Une roue à la fois, retirez les écrous avec une douille de 19mm, puis enlever la roue. Une fois la roue enlevée la nouvelle entretoise peut être boulonnée sur le moyeu. Ceci est illustré dans le **détail A**.
3. Lors du boulonnage de l'entretoise, assurez-vous que les écrous coniques sont dirigés vers l'extérieur comme indiqué dans le **détail 1**.
4. Une fois que l'entretoise est boulonnée, les Pneus de flottaison peuvent être installés au moyen des 4 écrous fournis. De nouveau, ces écrous devront être serrés à un couple 45Nm. Une fois monté, la même procédure peut être répétée sur les 3 autres roues.
5. Une fois que les roues sont montées, les roues motrices de friction peuvent être remises en position de 4 roues motrices et la pression des pneus doit être fixée à 22psi.



Este manual ha sido creado para que el Minidumper BMD sea usado y realizadas los trabajos de mantenimiento con seguridad. Dirigido a Distribuidores y Usuarios del Minidumper BMD

## Índice

La Sección **“Medio Ambiente”** da instrucciones de cómo gestionar el reciclado de piezas de desuso de forma adecuada al medio.

La Sección **“Descripción de la Máquina”** ayuda a conocer el equipo y sus mandos de operativa.

Las Secciones **“Seguridad General”** y “Seguridad e Higiene” explican cómo utilizar la máquina con seguridad para el usuario y para el público en general.

La Sección **“Resolución de Problemas”** ayuda a resolver distintos problemas que puedan surgir en el equipo.

La Sección **“Servicio”** da indicaciones para el mantenimiento y servicio general de la máquina.

La Sección **“Garantía”** informa de la cobertura de la garantía y su procedimiento de gestión.

La Sección **“Declaración de Conformidad”** muestra las normativas CE por las que la máquina ha sido fabricada.

## Directriz con relación a las anotaciones.

Textos de este manual a los que se debe guardar especial atención y que se muestran de la siguiente forma:



### PRECAUCION

*El equipo puede estar en peligro. La máquina ó usted mismo pueden resultar dañada ó herida si los procedimientos no son llevados a cabo de forma correcta.*



### AVISO

*La vida del operario puede estar en peligro.*

## AVISO



### AVISO

*Antes de operar o de realizar ningún trabajo de mantenimiento en esta máquina **SE DEBE LEER y ESTUDIAR** este manual.*

**APRENDA** a emplear con seguridad los comandos de esta unidad y lo que se debe hacer para lograr un mantenimiento seguro.

(NOTA: Aprenda bien a desconectar la máquina antes de conectarla, en caso de que surjan dificultades.)

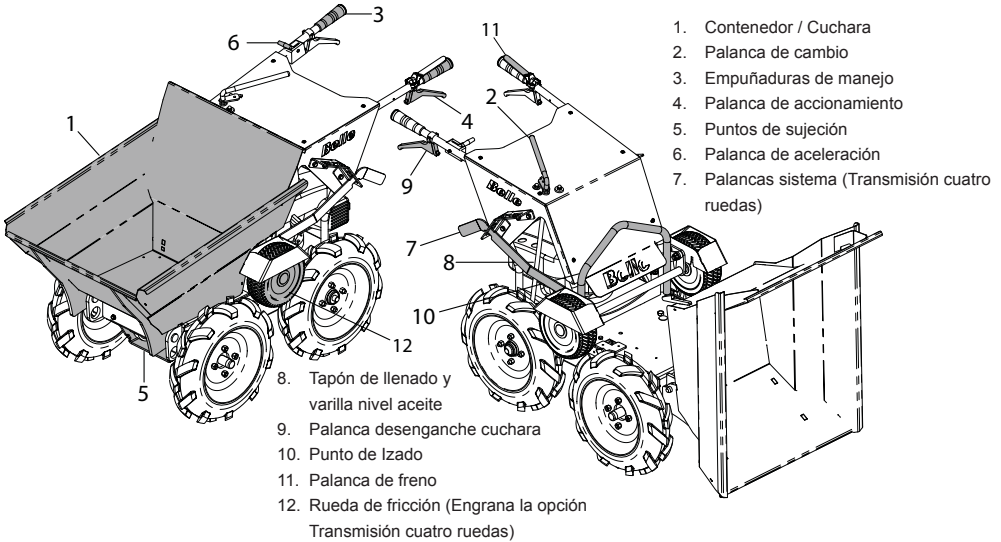
Lleve o use **SIEMPRE** los equipos de protección personal necesarios.

En caso de **DUDAS** sobre el uso o mantenimiento seguros de la máquina, CONSULTE CON SU SUPERVISOR O LLAME AL BELLE GROUP (+44 (0)1298 84606)

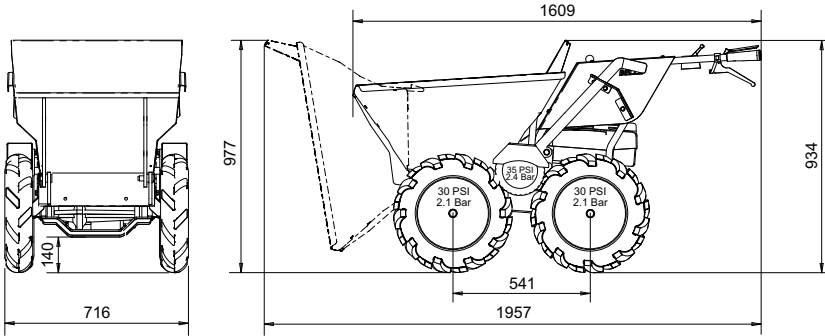
## Contenido

Cómo usar este manual .....	45
Aviso .....	45
Descripción de la máquina .....	46
Datos técnicos .....	46
Calcomanías.....	47 - 48
Seguridad General .....	49
Seguridad e Higiene .....	49
Medio ambiente .....	50
Comprobación de puesta en marcha .....	50
Procedimiento de arranque y pare .....	50
Instrucciones de operativa .....	51
Guía de resolución de problemas .....	51
Servicio y mantenimiento .....	52 - 53
Garantía .....	53
Accesorios – Pala Quitanieve .....	54
Accesorios – Plataforma lisa.....	55
Accesorios – Bola de remolque y enganche.....	56
Accesorios – Ruedas de flotación.....	57
Declaración de conformidad de la C.E .....	2

## Descripción de la máquina

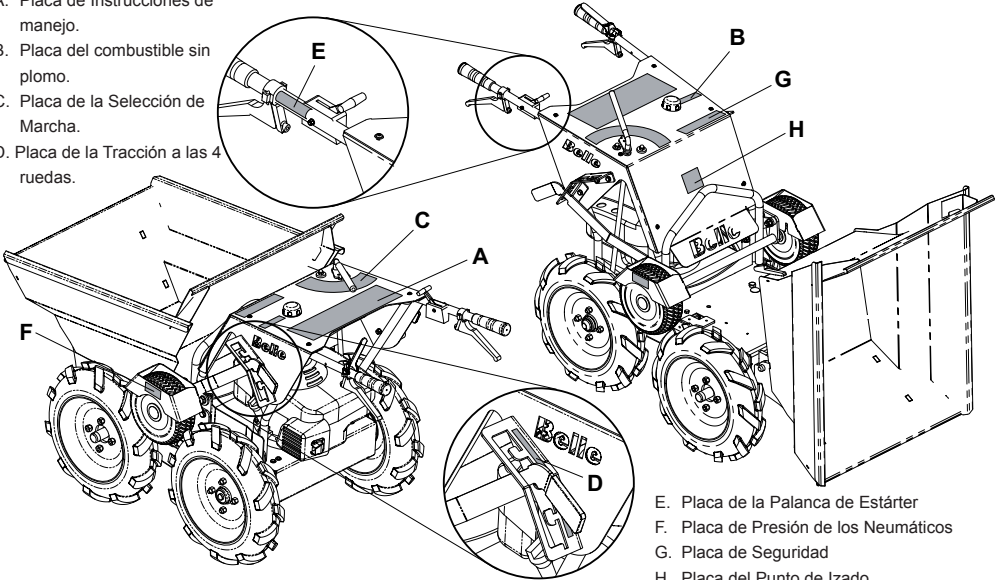


## Datos Técnicos



Motor – Modelo	Honda GXV160 (5.5Hp)
Motor Tipo	Gasolina (sin plomo)
Motor – Máx. RPM	3000
Velocidad máx. – Marcha Frontal (Km/h)	6
Velocidad máx. - Marcha Atrás (Km/h)	2.6
Capacidad contenedor/cuchara – Volumen – llenado (Ltr)	113
Capacidad contenedor/cuchara - Volumen – apilado	134
Medida Neumático - Neumáticos multiuso (in)	4.00 x 10
Medida Neumático - Rueda de fricción (in)	9 x 3.5 -4
Peso Máquina (kg)	155
Peso máximo a los ejes (kg)	300
Máxima Pendiente Cuesta Arriba	20°
Máxima Pendiente Cuesta Abajo	20°
Nivel de Ruído (dB(A))	101
3 Axis Vibration (m/s <sup>2</sup> )	6.6
Tiempo de Uso (Minutos)	
- EAV 2.5 m/s	68
- ELV 5.0 m/s	272

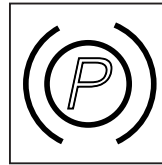
- A. Placa de Instrucciones de manejo.
- B. Placa del combustible sin plomo.
- C. Placa de la Selección de Marcha.
- D. Placa de la Tracción a las 4 ruedas.



- E. Placa de la Palanca de Estárter
- F. Placa de Presión de los Neumáticos
- G. Placa de Seguridad
- H. Placa del Punto de Izado

## A - Placa de Instrucciones de Manejo

1. Seleccione la posición de Marcha Neutral.
2. Seleccione la posición de Estárter.
- 3a. Poner la Válvula de Combustible en posición 'ON'.
- 3b. Encender el motor usando la Brida de Arranque.
4. Seleccione la velocidad deseada del motor.
5. Seleccione la marcha deseada.
6. Impulse hacia abajo la Palanca de freno y, al mismo tiempo, levante la Palanca del Embrague para manejar la máquina.
- 7a. Libere la Palanca de Embrague para detener la máquina.
- 7b. Libere la palanca de Freno para usar el Freno de Aparcado.
8. NO cambie la marcha mientras la máquina está en movimiento.
9. Para vaciar el Contenedor, levante la Palanca de Desenganche del Contendor y después levante la parte trasera de la máquina usando las asas.
10. Seleccione la posición 'OFF' para detener la máquina.



**Palanca de freno**

## B - Placa de combustible sin plomo

Use sólo 'gasolina sin plomo SP95'.

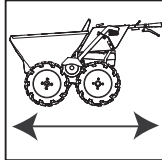
## C - Placa de Selección de Marcha

- 1 = Marcha atrás. Se puede emplear sólo en pendientes con un grado de inclinación inferior a 20°.
- 0 = Posición Neutral.
- 1 = 1a Marcha. Se puede emplear sólo en pendientes con un grado de inclinación inferior a 20°.
- 2 = 2a Marcha.
- 3 = 3a Marcha.
- 4 = 4a Marcha. Se puede emplear sólo en una superficie plan y sin carga.

**¡ATENCIÓN POR FAVOR!**- La máquina no debe ser empleada en pendientes con un grado de inclinación superior a 20°.

D - Placa de Tracción a las 4 ruedas

Sólo Posición de Servicio



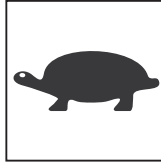
Tracción a las 4 ruedas / Posición de trabajo

E - Placa de la Palanca del Estárter

Posición del Estárter



Posición de Velocidad Rápida del motor



Posición de Velocidad Lenta de motor



Posición 'OFF'

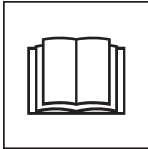
F - Placa de Presión de los Neumáticos

- Las presiones de los neumáticos delanteros y traseros debe de ser **30 PSI / 2.1 Bar**.

- La presión del neumático de la Rueda de Fricción debe ser **35 PSI / 2.4 Bar**.

G - Placa de Seguridad

ATENCIÓN!



Por favor, leer el Manual de Operadores



Llevar calzado de seguridad.



Llevar Protección Auditiva.



Llevar Protección ocular.

H - Placa del Punto de izado

Punto de izado.



# Seguridad General

E

Para su propia protección y la de aquéllos que le rodean, léa y aprenda bien la siguiente información relativa a los aspectos de seguridad. El operario es responsable de saber manejar bien, y con seguridad este equipo. Si tiene dudas respecto a su correcto uso y seguridad del Minidumper BMD, consulte a su supervisor ó contacte con Belle Group.



## **AVISO**

*El mantenimiento ó uso incorrectos pueden resultar peligroso. Léa y aprenda esta sección antes de realizar cualquier trabajo de mantenimiento, servicio ó reparación.*

- Este equipo es pesado y no debe levantarse en solitario. BUSQUE AYUDA y utilice un equipo de izado adecuado.
- Restrinja el área de trabajo y mantenga a distancia apropiada tanto al público como a personal no autorizado.
- El operario debe llevar equipos de protección personal (EPP) siempre que trabaje con el equipo (Ver Seguridad e Higiene)
- Asegúrese de saber desconectar bien la máquina OFF antes de su conexión ON, en caso de surgir cualquier problema.
- Siempre desconecte OFF el motor previamente a su traslado, moverlo de un lugar a otro ó para su revisión.
- Durante su uso el motor coge alta temperatura, deje enfriar antes de su manipulación. No deje nunca el motor en funcionamiento ni desatendido.
- No quite ni desmonte las defensas; su cometido es proporcionar la debida protección. Compruebe siempre el estado y seguridad de éstas por si estuvieran averiadas ó fallaran. NO TRABAJE CON EL MINIDUMPER BMD en tanto las defensas no hayan sido reparadas ó reemplazadas en su caso.
- No trabaje con Minidumper BMD si se encuentra enfermo, cansado ó bajo la influencia de alcohol ó droga.
- No dejar el equipo con el motor en funcionamiento.
- No utilizar el Minidumper BMD para el traslado de personas.
- Soltar el freno con precaución en desplazamiento frontal y con cierta velocidad y carga ya que la máquina podría volcar hacia delante.
- En desplazamientos cuesta abajo, engrane con firmeza la marcha inversa mediante la palanca de cambio y desplace la maneta de freno hacia abajo (brake off). Anule el acelerador si fuera necesario de forma que sea el motor el que retenga la velocidad.
- Asegurarse siempre de que la marcha inversa está accionada en traslados del Minidumper BMD cuesta abajo.

## Prevención con el Carburante



## **AVISO**

*El carburante es inflamable. Puede causar lesiones personales y daños materiales. Desconecte el motor, extinga las posibles llamas si las hubiere, y no fume mientras llena el depósito de combustible. Elimine siempre cualquier resto de carburante derramado.*

- Antes de rellenar, desconecte el motor y déjelo enfriar.
- En el proceso de llenado, NO fume ni permita que haya posibles llamas en el área.
- El combustible derramado debe ser cubierto con arena inmediatamente. Si éste se vertiera sobre su ropa sustitúyala.
- Almacene el carburante en un recipiente adecuado, apartado de cualquier fuente de calor e ignición.
- Si el combustible resultara derramado en la operación de relleno del tanque, limpiarlo y esperar 2 minutos antes de continuar con el llenado.

# Seguridad e Higiene

E

## Vibración.

Parte de la vibración producida en la operativa se transmite a través del manillar a las manos del operario. NO exceder de los tiempos máximos de uso (Ver Sección Datos Técnicos).

## Equipos de Protección Personal (EPP).

Se deben llevar equipos apropiados de protección personal. Tales como gafas de seguridad, guantes, protectores de oídos, caretas anti-polvo y calzado con puntera de acero. Llevar ropa adecuada para el trabajo a realizar. Sujetar conveniente el cabello largo y retirar cualquier artículo de joyería que pudiera dar lugar a quedar enganchado con ciertas zonas móviles del equipo.

## Carburante.

Combustible. No ingerir ni inhalar los vapores del mismo, así como evitar su contacto con la piel. Lavar inmediatamente toda salpicadura. En el caso de entrar carburante en los ojos, lavarlos con abundante agua y consultar con un médico lo antes posible.

## Gases del Tubo de Escape



## **AVISO**

*No trabajar con el Minidumper BMD en lugares cerrados ó espacios confinados. Cerciorarse de que el área de trabajo está adecuadamente ventilada.*

Los gases del tubo de escape producidos por esta máquina son altamente tóxicos y pueden ¡matar!

**E****Medio Ambiente****Eliminación apropiada.**

Instrucciones para la protección del medio ambiente.  
La máquina monta componentes de valor. Lleve la máquina y sus accesorios a desechar a un taller de reciclado adecuado.

Componente	Material
Manillar	Acero
Empuñadura	Goma
Chasis	Acero
Motor	Aluminio y Acero
Caja de Cambio	Aluminio, Acero y Bronce
Cuchara	Acero
Piezas Varias	Acero y Goma

**E****Comprobacion De Puesta En Marcha****Inspección Previa al Arranque.**

La siguiente Inspección Previa al Arranque debe ser realizada antes de comenzar cada sesión de trabajo ó después de cada cuatro horas de uso, cualquiera que esta sea. Ver la Sección de "Mantenimiento" para la guía detallada. En el caso de descubrir alguna avería, el Minidumper BMD no debe ser utilizado en tanto el fallo haya sido corregido.

1. Inspeccionar cuidadosamente la máquina para buscar signos de daño.
2. Comprobar los manguitos, bocas de llenado, tapones de drenaje y en cualquier otras zonas en busca de posibles pérdidas. Fijar la pérdida antes de la operativa.
3. Comprobar el aceite de motor y rellenar si fuera preciso.
4. Comprobar el nivel de combustible y rellenar si fuera preciso.
5. Comprobar posibles pérdidas de aceite ó carburante.

**E****Procedimiento De Arranque Y Pare****Motor Gasolina Honda GXV160****Arranque**

1. Girar la válvula de cierre a la posición ON.
2. Mover el acelerador a la posición (choke/estarter). No utilizar el (choke/estarter) cuando la máquina esté caliente. Mover el acelerador lentamente a la posición de Máxima RPM. Posición (Hare-Tope Velocidad).
3. Tirar de la brida del arranque lentamente hasta que se perciba resistencia, entonces tirar rápidamente.  
NOTA: No permitir que la brida vuelva hacia el motor por sí sola. Posicionarla de nuevo con cuidado con el fin de evitar que el arranque resulte dañado.
4. Si el (choke/estarter) fuera utilizado para arrancar el equipo, mover el acelerador a la posición rápida (ó alta) tan pronto como la máquina coja temperatura suficiente como para funcionar sin necesidad de utilizar el (choke/estarter).

**Palanca de Aceleración**

5. Situar el acelerador en la velocidad de motor deseada. Para un mejor rendimiento del motor, se recomienda que éste trabaje con el acelerador en la más rápida (ó alta) posición.

**PRECAUCION**

Por razones de seguridad, la velocidad máxima debe ser ajustada con un útil especial. Consultar con un distribuidor Honda autorizado para esta operación.

6. Mediante un tacómetro, chequear la velocidad del motor. Si no consigue obtener la velocidad tope no cargar la velocidad del motor especificada. Consulte con un distribuidor Honda autorizado.

**Pare**

7. Mover el estrangulador a la posición de pare. El paso de carburante se cerrará automáticamente.
8. Una vez que el motor se haya detenido, girar la válvula de combustible a la posición OFF en caso de no reiniciar el arranque en un corto espacio de tiempo.

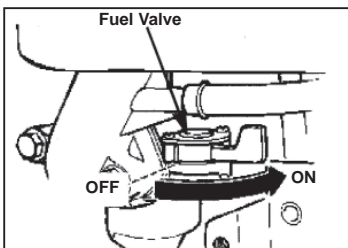


Diagram 1

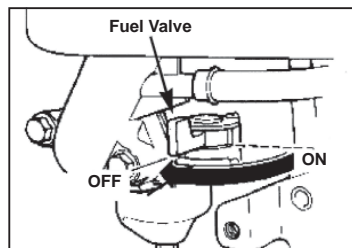


Diagram 2

## Selección Opciones Cambio de Marcha

- 1ª Marcha – Subida de cuestas empinadas, escalones ó rampas.
- 2ª Marcha - Subida de cuestas.
- 3ª Marcha - Traslado sobre terreno nivelado con cargo.
- 4ª Marcha - Traslado sobre terreno nivelado sin carga.

## Manejo del Minidumper BMD

1. Arranque de motor.
2. Con el motor en funcionamiento, seleccionar la marcha llevando la palanca y situar la palanca de cambio (2) a la posición de seada.
3. Liberar el freno presionando la Palanca Roja de Freno (11) hacia la empuñadura de manejo y tirar de la Palanca de Accionamiento (4) hacia arriba para que la marcha entre. Ahora la máquina comenzará a moverse.
4. Una vez que el equipo se mueva el estrangulador puede ser abierto ó cerrado para aumentar ó disminuir la velocidad de la máquina.  
(Si fuera requerida más velocidad, seguir los pasos 2, 3 y 4 pero seleccionando una marcha más alta a la que estuviera en ese momento en curso.

**NOTA:** Las marchas no pueden ser alteradas en tanto que el equipo se encuentre en movimiento.



### PRECAUCION

Por razones de seguridad, si fuera necesario bajar el minidumper BMD cargado por una cuesta de más de 15° de inclinación, asegurar que la máquina está girada y vuelta en posición opuesta a la bajada.

## Descarga del contenedor/cuchara

1. Parar la máquina soltando la Palanca de Accionamiento (4) seguido de liberar la Palanca Roja de Freno (11).
2. Una vez que el minidumper se ha detenido presionar la Palanca de Desenganche de la Cuchara (9) y levantar por atrás ligeramente el equipo. El contenedor (1) se descargará hacia delante de su contenido.
3. Una vez que la Cuchara (1) esté vacía, posicionarlo en su lugar inicial. El contenedor (1) quedará nuevamente fijo automáticamente.

**Nota:** Los números mostrados entre paréntesis se refieren a los mostrados en el croquis en la Sección "Descripción de la Máquina" de este manual.

# Guia De Resolucion De Problemas

Problema	Causa	Solución
El motor no arranca	No llega combustible Al motor	Retirar la tapa
		Llenar el tanque
	Motor desconectado	Conectar el motor
	Bujía sucia	Limpiar y colocar
	Motor frío	Cerrar el estrangulador
	Motor ahogado	Abrir el estrangulador, acelerador a todo gas, tirar del encendido hasta que el motor arranque.
	Cable de conexión cortado	Reconectar el cable Desconectado
El Minidumper no se mueve y el motor en funcionamiento	La marcha no está bien metida	Ver que la palanca de cambio no está entre dos marchas
	El cinturón no está sujeto Suficientemente	Apretar
Las ruedas frontales giran en tanto que el sistema de transmisión a la cuatro ruedas está engranado.	Neumáticos bajos de aire	Inflar a 30 psi

The following tools are required for essential maintenance procedures and are not supplied with the machine.

- 17mm Socket
- 10mm Spanner
- 19mm Spanner
- 19mm Socket
- 2 x 13mm Spanners
- Pliers
- 14mm Plug Socket
- 17mm Spanner

#### Aceite de la Caja de Cambio

No requiere mantenimiento dado que la reductora es hermética. Si hubiera signos de pérdida, detener el trabajo con el equipo y contactar con su distribuidor ó con Belle Group.

#### Limpieza de la Máquina

Lavar la máquina después de su uso para evitar la acumulación de escombros endurecidos. Este escombros es muy difícil de retirar. Para limpiarlo utilice un cepillo viejo y limpiar con agua.

**Nota:** Nunca limpiar con agua a presión ó manguera los bajos de la máquina. Limpiar únicamente con trapos o aire a presión.

#### Freno de Estacionamiento

El freno trabaja automáticamente cuando la Palanca Roja de Freno de Estacionamiento está en posición vertical. Un muelle sujeta el freno hasta que la palanca es comprimida para liberarla. Un correcto ajuste es importante. Si el cable de freno está demasiado tenso el muelle no aplicará plena presión al brazo de freno. Si el cable de freno está demasiado flojo, el freno puede no desengancharse correctamente en el momento en que la palanca es descomprimida y con ello el freno arrastrará causando sobrecalentamiento y desgaste en las pastillas de freno y daño en la caja de cambios.

#### Filtro de Aire

En caso de suciedad, proceder de la siguiente forma:

**Espuma** – Lavarla con un producto de lavado y agua. Dejar secar y entonces empaparla de aceite limpio de motor y escurrir el exceso de aceite. Si el motor soltara humo en el arranque es porque ha quedado demasiado aceite en la espuma.

**Papel** – Golpear suavemente sobre una superficie dura ó soplar desde el interior con aire comprimido para retirar el exceso de polvo del filtro. Sustituir cada 200 horas ó antes en caso de excesiva suciedad.

Rutina de Mantenimiento		Cada 20 horas	Cada 50 horas	Cada 75 horas	Cada 200 horas
Aceite motor	Cambiar	✓			
Filtro de Aire	Comprobar estado		✓		
	Limpiar/Sustituir				✓
Bajía	Cambiar				✓

#### Aceite/Tipo de Carburante – Tipo de Bujía

	Tipo de Aceite	Cantidad (Litro)	Tipo Combustible	Capacidad (Litro)	Tipo Bujía	Electrodo Gap (mm)
<b>Gasolina Honda GXV160</b>	S.A.E. 10W 30	0.65	Sin Plomo	2.0	BPR5ES	0.7 - 0.8

Nota: Retirar todo el aceite y gasolina antes de volcar la máquina

#### Desmontar la Correa

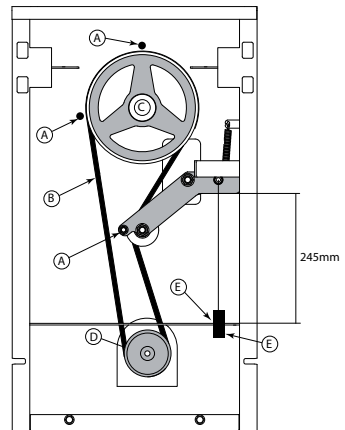
(Sobre Máquinas con Número de Serie Superior a 141778)

1. Quitar las tuercas 6 x M8 de la guarda del depósito de drenaje del aceite.
  2. Retirar las 3 Tuercas (A). Esta acción permitirá quitar la Correa (B).
- NOTA: Comprobar que la correa ha sido quitada primero de la pulea de motor (D).

#### Montar la Correa

(Sobre Máquinas con Número de Serie desde 141778)

1. Situar la correa (B) en la pulea de transmisión (C), y después en la pulea de motor (D).
2. Comprobar que la correa (B) se desliza por el interior del Brazo Tensor del Embrague. (Ver en el esquema de la derecha el paso de la correa (B))
3. Roscar la tuerca (A) en el Brazo Tensor de Embrague y apretar de forma que el brazo esté a 245 mm de la Placa de Refuerzo (Ver esquema de la derecha). En caso de necesitar ajuste, corregir las 2 tuercas (E) hasta que se obtenga la distancia correcta
4. Colocar la protección del colector mediante 6 tuercas M8 con fuerza de apriete de 28Nm.



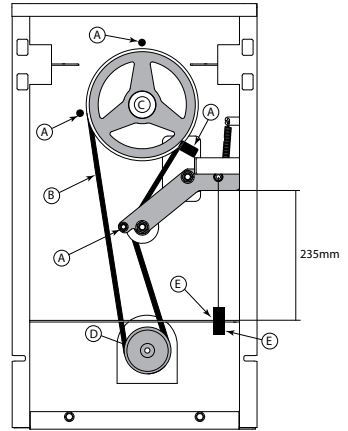
Nota: Retirar todo el aceite y gasolina antes de volcar la máquina

## Desmontar la Correa (Sobre Máquinas con Número de Serie Superior a 141779)

1. Quitar las tuercas 6 x M8 de la guarda del depósito de drenaje del aceite.
2. Retirar las 4 Tuercas (A). Esta acción permitirá quitar la Correa (B).  
NOTA: Comprobar que la correa ha sido quitada primero de la polea de motor (D).

## Montar la Correa (Sobre Máquinas con Número de Serie desde 141779)

1. Situar la correa (B) en la polea de transmisión (C), y después en la polea de motor (D).
2. Comprobar que la correa (B) se desliza por el interior del Brazo Tensor del Embrague. (Ver en el esquema de la derecha el paso de la correa (B))
3. Roscar la tuerca (A) en el Brazo Tensor de Embrague y apretar de forma que el brazo esté a 235 mm de la Placa de Refuerzo (Ver esquema de la derecha). En caso de necesitar ajuste, corregir las 2 tuercas (E) hasta que se obtenga la distancia correcta.
4. Colocar la protección del colector mediante 6 tuercas M8 con fuerza de apriete de 28Nm.



# Garantía

**E**

Su nuevo Minidumper BMD contiene un periodo de garantía de un año (12 meses) a favor del comprador inicial que se inicia a partir de la fecha de compra. La garantía de Belle Group ampara defectos de diseño, materiales y mano de obra.

Los siguientes puntos no quedan cubiertos por la garantía de Belle Group:

1. Daños causados por el abuso, mal uso, caída u otros daños similares causados por ó como resultado del incumplimiento de las instrucciones de ensamblaje, operación ó mantenimiento por parte del usuario.
2. Las alteraciones, adiciones ó reparaciones efectuadas por personas ajenas a Belle Group ó a sus Agentes reconocidos.
3. Los costes de transporte ó embarque a y de Belle Group a sus servicios oficiales para la reparación ó evaluación de una máquina al amparo de una reclamación contra la garantía.
4. Los costes de materiales y mano de obra relacionados con la renovación, reparación ó recambio de componentes por desgaste normal.

Los siguientes componentes no están amparados por la garantía.

- Correa/as
- Filtro aire motor
- Bujía motor

Belle Group y/ó sus agentes reconocidos, directores, empleados ó aseguradores no se responsabilizan de ningún daño consecencial ú otros, pérdidas ó gastos relacionados con ó debidos a la ineficacia en el uso de la máquina.

### Reclamaciones en Garantía

Todas la reclamaciones en garantía deberían ser dirigidas en primer lugar a Belle Group, bien por teléfono, fax, correo electrónico ó por escrito.

Para Reclamaciones en Garantía:

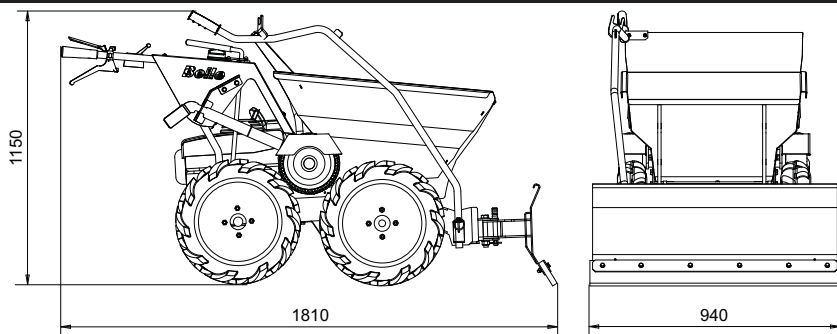
Tel: +44 (0)1298 84606

Fax: +44 (0)1298 84722

Email : warranty@belle-group.co.uk

Write to:

Belle Group Warranty Department,  
Sheen, Nr. Buxton  
Derbyshire,  
SK17 0EU  
England.



Peso de la máquina con la pala quita nieve (Kg.)	195
Peso de la pala quita nieve (Kg.)	40

### Seguridad General



#### AVISO

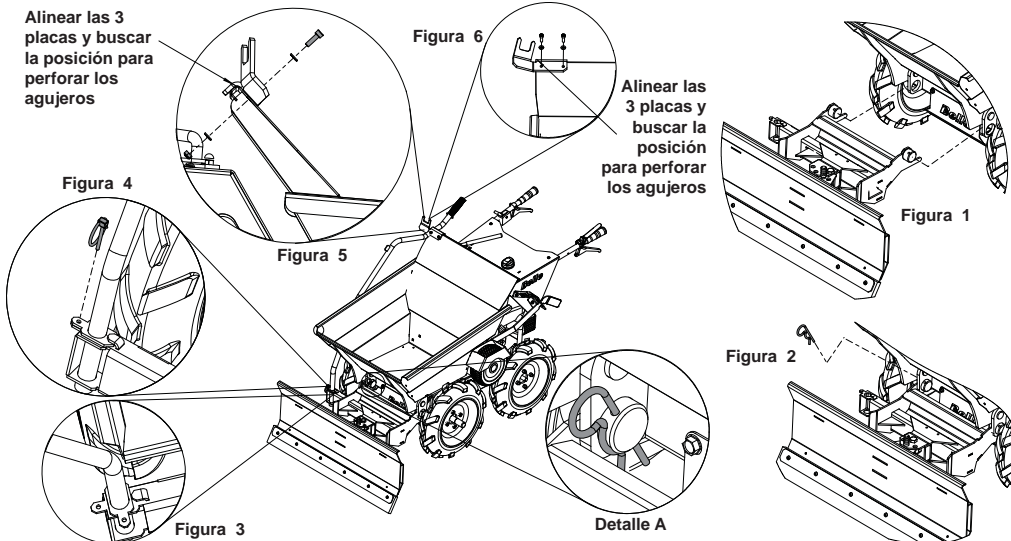
Antes de operar o de realizar ningún trabajo de mantenimiento en esta máquina **SE DEBE LEER y ESTUDIAR** este manual.

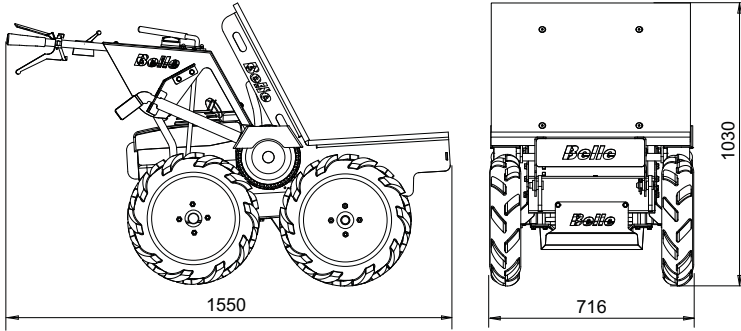
- La pala quitanieve es muy pesada y no debe ser levantada por una sola persona, **BUSQUE AYUDA** y utilice un equipo de evación adecuado.
- El operario debe llevar Equipos de Protección Individual (EPI) siempre que trabaje con el minidumper (Ver Seguridad e Higiene).
- El peso de la pala puede causar un ligero desplazamiento del contenedor contra la pala si se empuja la palanca de desenganche. **NUNCA** presione la palanca de desenganche con la pala puesta.
- Tenga cuidado al soltar la pala de su posición de transporte y al bajarla al nivel del suelo
- Tenga mucho cuidado al caminar sobre la nieve recién eliminada por la pala.

**NOTA:-** Añadir peso en el contenedor para facilitar la tracción durante la maniobra de retirada de la nieve.

### Instrucciones de instalación

1. Tomar el cuerpo principal e insertarlo a través de los dos agujeros situados en el chasis del Minidumper, como se muestra en la figura 1.
2. Introduzca el pasador en el cuerpo principal del Minidumper tal y como se muestra en la figura 2 asegurándose que este quede bien insertado, como se muestra en el detalle A.
3. Coloque la maneta en el cuerpo principal a 90° como se muestra en la figura 3.
4. Inserte el mango girando a 90° y ajuste la cuña, como se muestra en la figura 4.
5. Si el contenedor no tiene agujeros para la maneta del gancho, alinear la placa como se muestra en la figura 5 y 6. Busque la posición y perforo los agujeros con un taladro de 6,5 mm. Asegurarse de usar los EPI apropiados para esta operación
6. Colocar los tornillos M6 x 20, arandelas M6 y tuercas auto-frenado [Nyloc] a través del gancho de la maneta y apretar con una fuerza de 16N / m, como se muestra en la figura 6.





Peso de la máquina con la plataforma lisa (Kg.)	143.2
Peso de la plataforma lisa (Kg.)	13.2
Max. carga útil de la plataforma lisa (Kg.)	300
Superficie (m2)	0.35

## Seguridad General



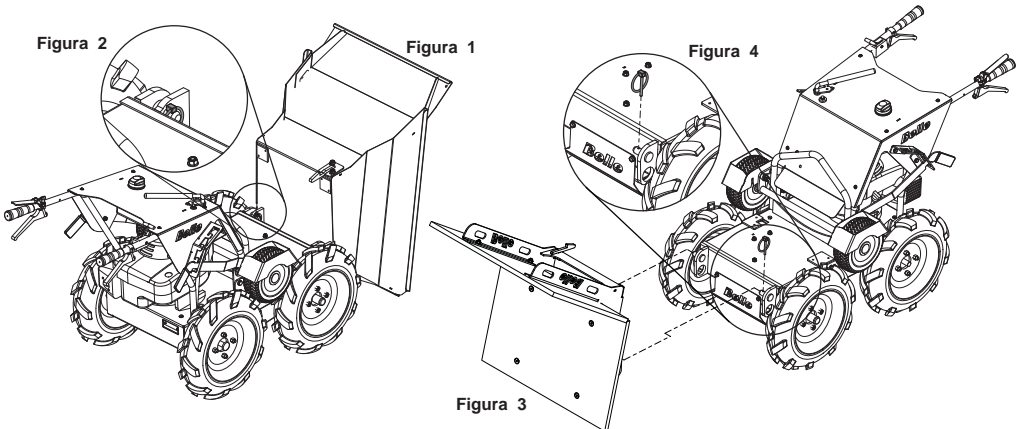
### AVISO

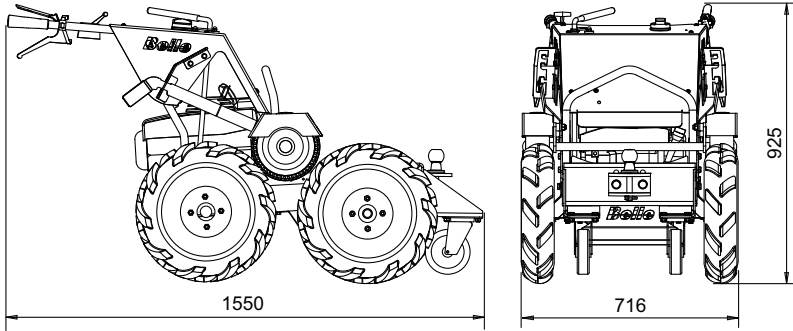
Antes de operar o de realizar ningún trabajo de mantenimiento en esta máquina **SE DEBE LEER y ESTUDIAR** este manual.

- El contenedor es muy pesado y no debe ser levantado por una sola persona **BUSQUE AYUDA** y utilice un equipo de izado adecuado.
- La plataforma es muy pesada y no debe ser levantada por una sola persona **BUSQUE AYUDA** y utilice un equipo de izado adecuado.
- El operario debe llevar Equipos de Protección Individual (EPI) siempre que trabaje con el equipo (Ver Seguridad e Higiene).
- Tenga mucho cuidado al cargar la plataforma asegurándose de que la carga no se deslice fuera de esta durante las operaciones de transporte.

## Instrucciones de instalación

1. Presione el mango de liberación del contenedor y poco a poco colóquelo en posición de vuelco, como se muestra en la figura 1.
2. Quitar el pasador del resalte que mantiene el contenedor unido al chasis como se muestra en la figura 2.
3. Quitar el contenedor arrastrándolo fuera del chasis
4. Colocar la plataforma en la posición de vuelco y arrastrarla sobre el chasis como se muestra en la figura 3.
5. Asegurar la plataforma sobre el chasis mediante la inserción del pasador en el resalte como se muestra en la figura 4.
6. Empuje la plataforma a su posición de funcionamiento.





Peso de la máquina con la bola de remolque (Kg.)	147
Peso de la bola de remolque (Kg.)	17
Tamaño de la bola (mm)	50
Max. capacidad de remolque – superficie plana (Kg.)	1000
Max. capacidad de remolque – cuesta de 10° (Kg.)	350

### Seguridad General



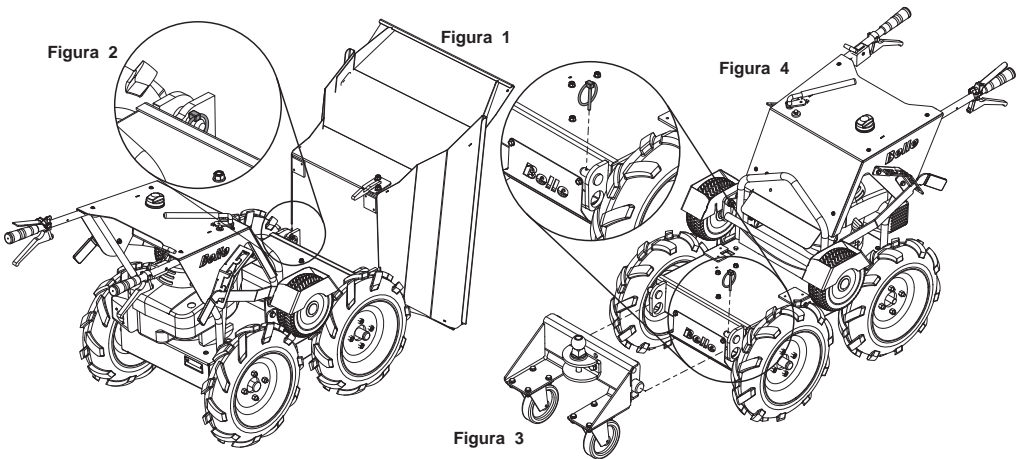
#### AVISO

Antes de operar o de realizar ningún trabajo de mantenimiento en esta máquina **SE DEBE LEER y ESTUDIAR** este manual.

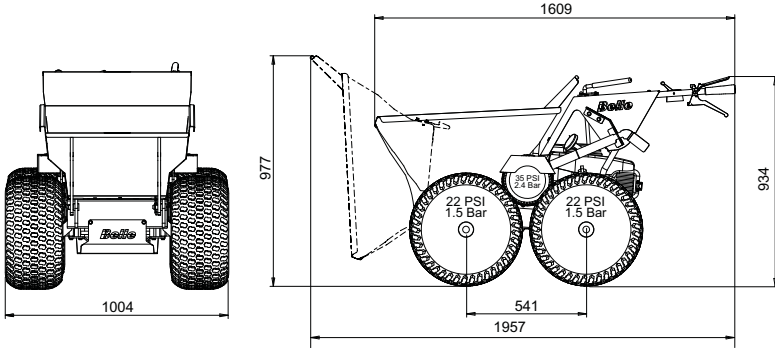
- El contenedor es muy pesado y no debe ser levantado por una sola persona **BUSQUE AYUDA** y utilice un equipo de izado adecuado.

### Instrucciones de instalación

- Presione el mango de liberación del contenedor y poco a poco colocarlo en posición de vuelco, como se muestra en la figura 1.
- Quitar el pasador del resalte del cuerpo principal que mantiene el contenedor unido al chasis como se muestra en la figura 2.
- Quitar el contenedor arrastrándolo fuera del chasis.
- Ruede la bola de remolque hasta el chasis y deslícela sobre el chasis como se muestra en la figura 4.
- Asegure la bola sobre el chasis mediante la inserción del pasador en el resalte como se muestra en la figura 4.







Medida neumáticos – Ruedas de flotación (in)	20 x 10 -8
Peso de la máquina con las Ruedas de flotación (Kg.)	195
Peso Ruedas de flotación (por neumático) (Kg.)	10

## Seguridad General

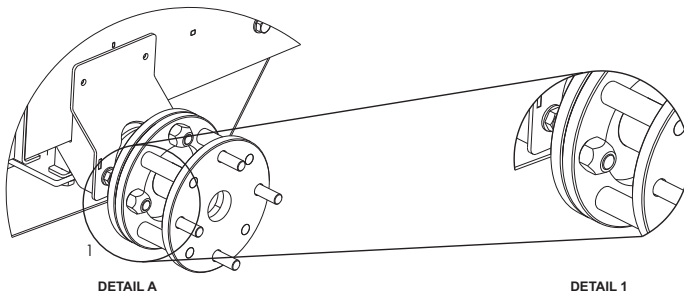


### **AVISO**

Antes de operar o de realizar ningún trabajo de mantenimiento en esta máquina **SE DEBE LEER y ESTUDIAR** este manual.

## Instrucciones de instalación

1. Cambiar el sistema de transmisión de la posición de 4 ruedas motrices a la posición de servicio. Esto permitirá liberar las ruedas del Minidumper.
2. Desmontaje de una rueda, quitar las tuercas con una llave de 19 mm y retirar la rueda. Una vez que la rueda esta retirada, se ha de atornillar el espaciador suministrado en el eje como se muestra en el detalle A.
3. Cuando se fije el espaciador, asegúrese de que las tuercas están orientadas hacia el exterior, como se muestra en el detalle 1. Los 4 tornillos deben de ser apretados con una fuerza de 45Nm
4. Una vez que el espaciador esta apretado, el neumático de flotación puede ser instalado utilizando las 4 tuercas suministradas. De nuevo, se debe apretar con una fuerza de 45Nm. Una vez la rueda montada, repetir el mismo procedimiento para las otras 3 ruedas.
5. Una vez que todas las ruedas están montadas las ruedas de fricción se pueden engranar de nuevo en la posición de ruedas motrices, y la presión de los neumáticos debe ser fijada a 22psi.



Este manual foi elaborado para o ajudar a operar e assistir em segurança o Minidumper BMD. Destina-se a todos os revendedores e operadores do Minidumper BMD.

### Conteúdo

O capítulo **Ambiente** ensina-lhe o modo de se descartar das peças recicláveis sem agredir o ambiente.

O capítulo **Descrição da Máquina** ajuda-o a familiarizar-se com os controlos e a configuração da máquina.

Os capítulos de **Segurança Geral** e de **Segurança e Saúde** explicam como utilizar a máquina de modo seguro para Si e para o público em geral.

O guia de **Avarias** explica-lhe como proceder no caso de ter um problema técnico com a máquina.

A secção de **Assistência** informa-o da manutenção e assistência geral da sua máquina.

O capítulo **Garantia** descreve a natureza da cobertura da garantia e procedimentos de reclamação.

A secção **Declaração de Conformidade** certifica os padrões a que está sujeito o fabrico do equipamento.

### Directivas respeitantes a notas

Os textos, neste manual, aos quais se deve prestar especial atenção, são apresentados da seguinte forma:



#### CUIDADO

O equipamento pode estar em perigo. A máquina ou o operador podem sofrer danos ou lesões se os procedimentos não forem efectuados de modo correcto.



#### AVISO

A vida do operador pode estar em perigo.

## AVISO



#### AVISO

Antes de operar ou efectuar qualquer trabalho de manutenção nesta máquina DEVERÁ LER e ESTUDAR este manual.

SABER como trabalhar em segurança com os controlos da máquina e também os procedimentos para uma manutenção em segurança. (Nota: Certifique-se que sabe desligar (OFF) a máquina antes de a ligar (ON), para o caso de surgir algum imprevisto)

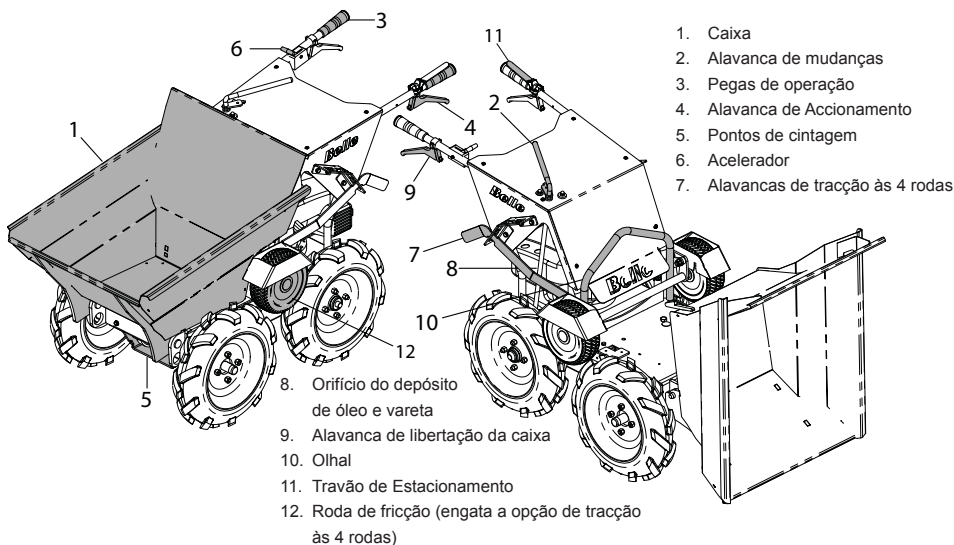
Vestir ou utilizar SEMPRE os equipamentos de segurança apropriados e necessários à sua protecção. Se tiver ALGUMA DÚVIDA acerca da utilização ou manutenção em segurança desta máquina, CONSULTAR O REVENDEDOR DA BELLE.

## Índice

Utilização deste Manual .....	58
Aviso .....	58
Descrição da Máquina .....	59
Dados Técnicos .....	59
Autocolante .....	60 - 61
Segurança Geral .....	62
Saúde e Segurança .....	62
Ambiente .....	63
Verificações Preliminares .....	63
Procedimentos de Arranque e Paragem .....	63
Instruções de Operação .....	64
Diagnóstico de Avarias .....	64
Assistência e Manutenção .....	65 - 66
Garantia .....	66
Acessórios – Limpa-Neves .....	67
Acessórios - Plataforma .....	68
Acessórios – Bola de Reboque com Engate .....	69
Acessórios – Rodas de Flutuação .....	70
Certificado de Conformidade CE .....	3

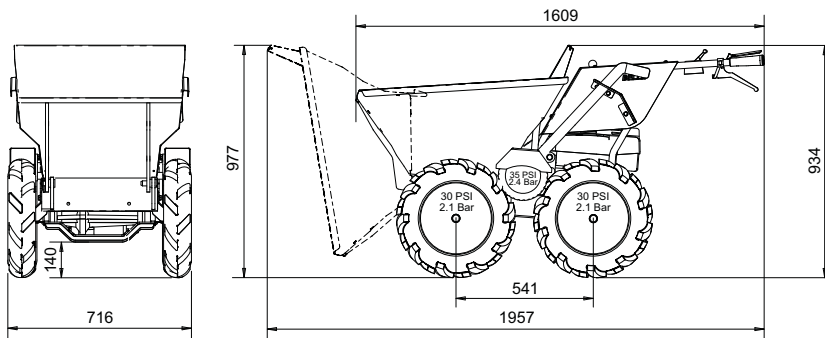
## Descrição da Máquina

P



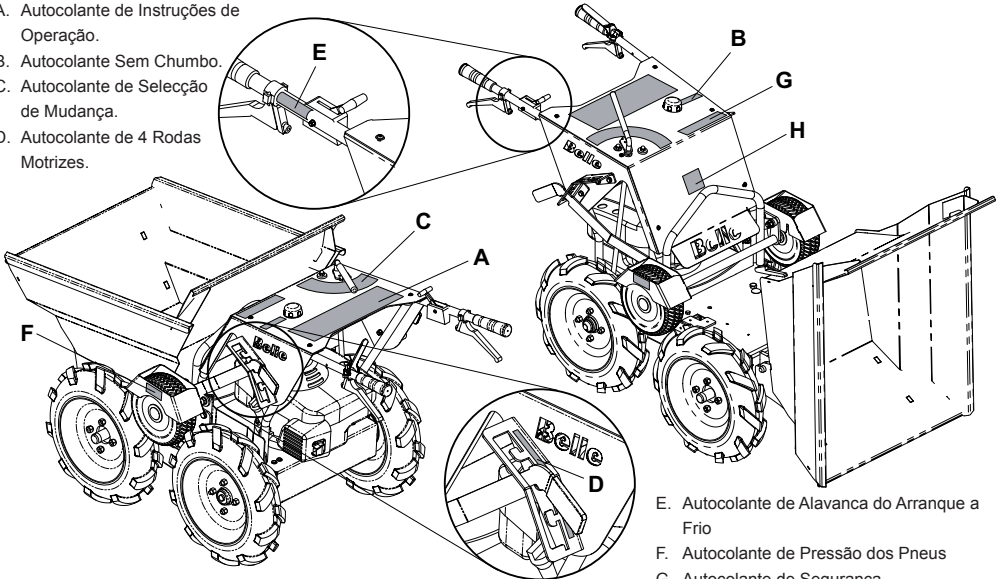
## Dados Técnicos

P



Modelo do Motor	Honda GXV160 (5.5Hp)
Tipo do Motor	Gasolina sem chumbo
Rotação Máxima do Motor (RPM)	3000
Velocidade Máxima de Deslocação para a frente (Km/h)	6
Velocidade Máxima de Deslocação em marcha atrás (Km/h)	2.6
Capacidade da caixa – Volume Cheio (ltr)	113
Capacidade da caixa – Volume Acogulado (ltr)	134
Dimensões do pneu - Pneus multifunções (in)	4.00 x 10
Dimensões do pneu - Roda de fricção (in)	9 x 3.5 -4
Peso da Máquina (kg)	155
Peso Máximo do Eixo (kg)	300
Declive máximo de inclinação a subir	20°
Declive máximo de inclinação a descer	20°
Nível de Potência do Ruído (dB(A))	101
3 Axis Vibration (m/s <sup>2</sup> )	6.6
Tempo de Utilização (Min.)	
- EAV 2.5 m/s	68
- ELV 5.0 m/s	272

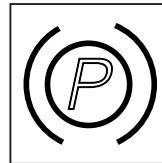
- A. Autocolante de Instruções de Operação.
- B. Autocolante Sem Chumbo.
- C. Autocolante de Selecção de Mudança.
- D. Autocolante de 4 Rodas Motrizes.



- E. Autocolante de Alavanca do Arranque a Frio
- F. Autocolante de Pressão dos Pneus
- G. Autocolante de Segurança
- H. Autocolante de Ponto de Elevação

#### **A - Autocolante de Instruções de Operação**

1. Seleccione a posição de mudança Neutral.
2. Seleccione a posição do Arranque a Frio.
- 3a. Rode a Válvula de Combustível para a posição "ON".
- 3b. Arranque o Motor através da Bobina de Arranque.
4. Seleccione a Velocidade do Motor desejada.
5. Seleccione a Mudança desejada.
6. Carregue na Alavanca de Travão e, simultaneamente, levante a Alavanca de Embraiagem para operar a máquina.
- 7a. Liberte a Alavanca de Embraiagem para parar a máquina.7b. Liberte a Alavanca de Travão para aplicar o Travão de Estacionamento.
8. NÃO altere a Mudança enquanto a máquina estiver em movimento.
9. Para libertar Skip (Passar). Levante a Alavanca Skip e depois levante a traseira da máquina através dos manípulos.
10. Seleccione a posição "OFF" para parar a máquina.



**Travão de Estacionamento**

#### **B - Autocolante Sem Chumbo**

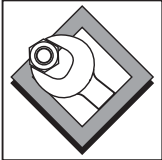
Utilize apenas gasolina sem chumbo 95.

#### **C - Autocolante de Selecção de Mudança**

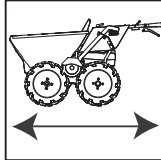
- 1 = Marcha-atrás. Esta pode ser utilizada em inclinações inferiores a 20°.
- 0 = Ponto -morto (Neutral).
- 1 = 1ª. Esta pode ser utilizada em inclinações inferiores a 20°.
- 2 = 2ª.
- 3 = 3ª.
- 4 = 4ª. Deve apenas ser utilizada em plano sem qualquer carga.

**ATENÇÃO:** - A máquina não deve ser utilizada numa inclinação superior a 20°.

## D - Autocolante de 4 Rodas Motrizes

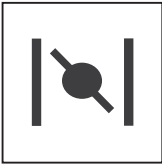


Apenas Posição de Serviço



4 Rodas Motrizes / Posição de Trabalho

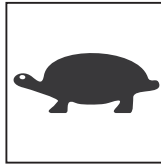
## E - Autocolante de Alavanca do Arranque a Frio



Posição do Arranque a Frio



Posição de Velocidade Rápida do Motor



Posição de Velocidade Lenta do Motor



Posição "OFF"

## F - Autocolante de Pressão dos Pneus

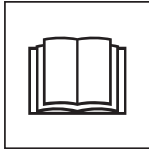
- A pressão dos pneus dianteiro e traseiro deve ser de **30 PSI / 2.1 Bar**.

- A pressão dos Pneus de Fricção deve ser de **35 PSI / 2.4 Bar**.

## G - Autocolante de Segurança



AVISO!



Por Favor Leia o Manual do Operador



Utilize Calçado de Segurança

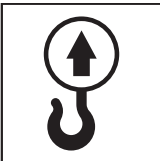


Utilize Protecção Auricular



Utilize Protecção Ocular

## H - Autocolante de Ponto de Elevação



Ponto de Elevação

Para sua segurança e dos que o rodeiam, ler e assegurar-se que compreendeu na totalidade a informação de segurança que se descreve neste capítulo. É da responsabilidade do operador assegurar-se que percebeu na íntegra o modo de operar este equipamento em segurança. Se tiver dúvidas de como operar correctamente o Minidumper BMD, consultar o Distribuidor da Belle Group.

**AVISO**

Uma manutenção ou utilização inadequadas podem ser perigosas. Ler e Compreender este capítulo antes de efectuar quaisquer trabalhos de manutenção, assistência ou reparação.

- Esta máquina é pesada e não se deve tentar levantar só com uma mão. PEDIR APOIO ou utilizar um equipamento de içar adequado.
- Delimitar a área de trabalho e manter o pessoal não autorizado e o público em geral a uma distância de segurança.
- O operador deverá usar o Equipamento de Segurança Pessoal (PPE) sempre que este esteja recomendado (consultar capítulo Saúde e Segurança).
- Certifique-se que sabe DESLIGAR (OFF) a máquina antes de a ligar (ON), para o caso de surgir algum imprevisto.
- Desligar SEMPRE o motor da máquina antes de o transportar, de o mover no local de trabalho ou de o assistir.
- Durante a utilização da máquina, o motor aquece muito. Permitir que este arrefeça, antes de lhe tocar. Nunca deixar o motor a trabalhar sem vigilância.
- Não retirar ou modificar qualquer das protecções que estão montadas. Estas são para sua segurança. Verificar sempre o estado e a fixação das mesmas. Se estiverem danificadas ou em falta, NÃO USAR O MINIDUMPER BMD até a protecção ter sido reparada ou reposta.
- Não operar a máquina se estiver doente, se se sentir cansado ou se estiver debaixo da influência de álcool ou drogas.
- Não permanecer à frente da máquina se o motor estiver a trabalhar.
- Não utilizar o Minidumper para transportar pessoas.
- Não activar subitamente o travão quando a máquina estiver a deslocar-se para a frente com uma carga pesada pois esta poderá tombar para a frente.
- Para descer um declive com a máquina, deve-se rodá-la 180° e engatar a marcha atrás com a embraiagem completamente engatada e a alavanca do travão premeida para baixo (travão desactivado). Desligar a aceleração, se necessário. Os comandos de travagem do motor controlam a velocidade.
- Certificar-se sempre quando descer um declive que rodou a máquina e que está a deslocar-se em marcha atrás.

**Abastecimento em Segurança****AVISO**

O combustível é inflamável. Pode causar danos materiais e/ou pessoais. Antes de abastecer, desligar o motor, apagar qualquer chama nua das imediações e não fumar ou foguear durante a trasfega para o depósito. Limpar sempre o combustível derramado.

- Antes de abastecer, desligar o motor e permitir que este arrefeça.
- Não fumar ou flamear na área.
- Deve-se deitar areia sobre o combustível derramado por segurança. Se salpicou o vestuário com combustível, deverá mudar-se.
- Armazenar o combustível num recipiente aprovado e construído para esse efeito e longe do calor ou quaisquer fontes de ignição.
- Se foi derramado combustível quando se encheu o depósito, limpá-lo e esperar 2 minutos antes de ligar o motor.

**Vibração**

Alguma da vibração produzida na operação é transmitida pela pega às mãos do operador. NÃO exceder os tempos máximos de utilização. (Consultar a secção de Dados Técnicos)

**Equipamento de Protecção Pessoal (PPE)**

Deve-se usar equipamento de protecção pessoal adequado quando se utiliza esta máquina, por ex. Óculos de Segurança, Luvas, Protectores dos Ouvidos, Máscara de Poeiras e Botas com Biqueira de Aço. Também o vestuário deverá ser o adequado para o trabalho que irá efectuar. Dever-se-á prender o cabelo comprido e retirar as jóias que poderão eventualmente ficar presas nas peças rotativas da máquina

**Combustível**

Não ingerir combustível ou inalar os vapores do mesmo. Evitar o contacto com a pele. Limpar imediatamente os salpicos de combustível. Se este foi para os olhos, irrigá-los com água abundante e consultar prontamente um médico.

**Gases de Escape****AVISO**

Os gases de escape produzidos por este equipamento são extremamente tóxicos e podem causar a morte!

Não operar o Minidumper BMD em recintos fechados ou em áreas restritas. Certifique-se que o local de trabalho tem uma ventilação adequada.

## Descartar em Segurança



Instruções para protecção do ambiente.  
A máquina contém materiais valiosos. Levar as peças e acessórios a descartar aos centros de reciclagem autorizados.

Componente	Material
Braço	Aço
Pegas	Borracha
Chassis	Aço
Motor	Alumínio e Aço
Transmissão	Alumínio, Aço e Bronze Fosforoso
Caixa	Aço
Peças Variadas	Aço e Borracha

## Verificações Preliminares

### Inspecções Preliminares

Só se deve ligar a máquina após realizadas as verificações que abaixo se descrevem, antes do início de cada sessão de trabalho e a cada quatro horas de utilização. Consultar o capítulo de Assistência para informação detalhada. Se se descobrir alguma avaria, o Minidumper BMD não deve ser usado até essa avaria estar reparada.

1. Inspecionar cuidadosamente no Minidumper BMD se existem sinais de danos. Antes de utilizar a máquina verificar se os componentes estão bem fixos e se há algum em falta.
2. Verificar se existem fugas na tubagem de fluidos, nos orifícios de enchimento das mangueiras, nos orifícios de drenagem e quaisquer outras áreas. Caso afirmativo, reparar as fugas antes de operar.
3. Verificar os níveis de óleo do motor. Se necessário, atestar.
4. Verificar o nível de combustível do motor. Se necessário, atestar.
5. Verificar se existem fugas de combustível ou de óleo.

## Procedimentos de Arranque e Paragem

### Motor Honda GXV 160 a Gasolina

#### Ligar o motor

1. Abrir a torneira de combustível movendo a alavanca do mesmo para "On". Consulte o Diagrama 1
2. Se o motor estiver frio, para arrancar deve mover a alavanca de admissão de ar "On". Se o motor estiver morno, para arrancar, não é necessário mover a alavanca de admissão de ar. Mover a alavanca de aceleração para a posição de rotação máxima (ilus tração lebre).
3. Puxar o cabo de arranque até sentir resistência do motor e em seguida puxá-lo rapidamente.  
**NOTA:** Não libertar o cabo de arranque subitamente para este não regressar abruptamente e bater contra o motor. Fazê-lo regressar suavemente para evitar danos.
4. Se se usou a alavanca de admissão de ar para arrancar o motor, mover o acelerador para a posição de rápido ou alta rotação assim que este estiver aquecido suficientemente para permitir uma operação suave e mover até à posição de fechar "Off" a alavanca de admissão de ar.

#### Alavanca de aceleração

5. Colocar o acelerador na velocidade de motor desejada. Para um melhor desempenho do motor, recomenda-se que este opere com a alavanca de aceleração na posição de rápido (ou máxima rotação).



### CUIDADO

Por razões de segurança, a velocidade de operação máxima só pode ser regulada com uma ferramenta especial. Por favor, consulte o distribuidor autorizado da Honda para esta operação. .

6. Usando um tacómetro, verificar a velocidade do motor. Se não conseguir obter o especificado para o máximo de velocidade de motor sem carga, consultar o distribuidor autorizado da Honda.

#### Parar o Motor

7. Mover o acelerador para a posição de paragem. A alimentação de combustível fecha automaticamente.
8. Depois do motor ter parado, mover a válvula de combustível para a posição de fechar "OFF", se não tiver intenção de ligar o motor nos próximos minutos. Consulte o Diagrama 2

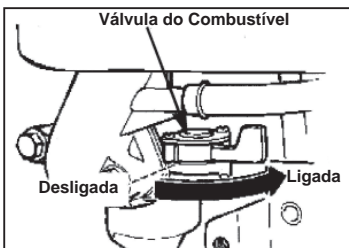


Diagrama 1

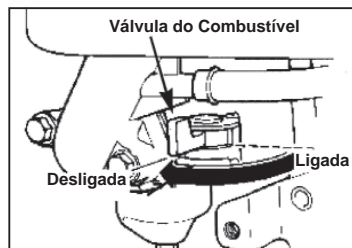


Diagrama 2

## Opções de Seleção de Mudanças

- 1ª - Para subir declives acentuados, degraus ou rampas.
- 2ª - Para subir declives.
- 3ª - Para se deslocar em solo nivelado carregado.
- 4ª - Para se deslocar em solo nivelado descarregado.

## Operar o Minidumper BMD

1. Ligar o motor.
2. Com o motor a trabalhar, seleccionar a mudança fazendo deslizar o Manipulo e rodando a Alavanca das Mudanças (2) para a posição desejada.
3. Libertar o travão premindo a Alavanca Encarnada de Travão de Estacionamento (12) na direcção da pega de operação e puxar a Alavanca de Accionamento (4) para cima de modo a engatar a mudança. A máquina começará a deslocar-se.
4. Depois de esta ter começado a deslocar-se, o acelerador pode ser aberto ou fechado para aumentar ou diminuir a velocidade de deslocação da máquina. (Se for necessário mais velocidade, repetir os procedimentos descritos em 2, 3 e 4 mas seleccionando uma mudança superior à que está de momento seleccionada)

**Nota:** As mudanças só podem ser seleccionadas com a máquina parada.

**CUIDADO**

Se for necessário descer um declive com um grau de inclinação superior a 15° com o minidumper carregado, rodar a máquina e descer em marcha-a-trás.

## Emptying the Skip

1. Stop the machine by releasing the Drive Lever (4) followed by releasing the red Park Brake Lever (12).
2. Once the machine has become stationary compress the Skip Release Lever (9) and slightly lift-up the rear of the machine. The Skip (1) will tip forwards disposing of its contents.
3. When the Skip (1) is empty, push back to its original position. The Skip (1) will lock into place automatically.

**Note:** The numbers shown in brackets above refer to the pictures shown in the Machine Description section of the booklet.

## Diagnóstico de Avarias

Avaria	Causa	Solução
O motor não arranca	O combustível não chega ao motor	Abrir a torneira de combustível. Atestar o depósito de combustível.
	O interruptor do motor está desligado	Ligar o interruptor
	A vela de ignição está suja	Limpar e ajustar a abertura da vela
	O motor está frio	Fechar a alavanca de admissão de ar
	O motor afogou	Abrir a alavanca de admissão de ar, colocar a alavanca de aceleração no máximo, puxar o cabo de arranque até o motor disparar.
	Cabo do Interruptor de Paragem	Ligar o cabo desligado
	O minidumper BMD não se desloca apesar do motor estar a trabalhar	A mudança não está correctamente engatada
A correia de transmissão está com demasiada folga		Apertar a correia de transmissão
As rodas da frente patinam se a transmissão às 4-rodas estiver accionada	Pneus insuficientemente cheios	Encher os pneus até 30 psi



São necessárias as seguintes ferramentas, não fornecidas, para a manutenção básica da máquina.

- Ponta hexagonal de 17mm
- Ponta hexagonal de 19mm
- Chave de caixa de 14mm
- Chave de porcas de 10mm
- 2 x Chaves porcas de 13mm
- Chave porcas de 17mm
- Chave de porcas de 19mm
- Alicates

## Óleo da caixa de engrenagens

Esta caixa de Engrenagens está selada e não requer manutenção. Se existir algum sinal de fuga, parar imediatamente a utilização da máquina e contactar o representante local ou a Belle Group.

## Limpeza da Máquina

Limpar a máquina depois de ter sido usada para evitar que a sujidade acumule ou endureça. Detritos endurecidos são muito difíceis de remover. Para lavar utilizar uma vassoura ou uma escova.

**Nota:** Nunca deitar água pressurizada ou não no motor. Este só pode ser limpo com um desperdício ou ar comprimido.

## Travão de Estacionamento

Este opera automaticamente quando a Alavanca Encarnada de Travão de Estacionamento está na posição vertical. Uma mola mantém o travão accionado até a alavanca ser premeida para a libertar. Se o cabo do travão estiver demasiado apertado, a mola não aplicará a pressão total ao braço do travão. Se o cabo do travão estiver demasiado solto, o travão poderá não ficar completamente liberto quando a alavanca for premeida e causar o sobreaquecimento e desgaste das pastilhas de travão, assim como, danificar a caixa de engrenagens.

## Filtro de Ar

Se estiver sujo, proceder como abaixo se indica:

*Elemento de Espuma* – Lavar o elemento numa solução de água e detergente. Permitir que este seque e em seguida ensope-lo em óleo limpo de motor e depois espremer para sacudir o excesso. Se quando se ligar o motor, este deitar fumo é porque a esponja ficou com excesso de óleo.

*Elemento de Papel* – Bater suavemente com o elemento numa superfície dura ou soprar ar comprimido a partir do interior para remover o excesso de sujidade do filtro. Substituir a cada 200 horas ou se este estiver extremamente sujo.

Manutenção de Rotina		Cada 20 horas	Cada 50 horas	Cada 75 horas	Cada 200 horas
Óleo do Motor	Mudar	✓			
Filtro de Ar	Ver o estado		✓		
	Limpar / Substituir				✓
Vela de Ignição	Mudar				✓

## Tipo e Quantidade de Óleo/Combustível – Tipo de Vela de Ignição

	Tipo de Óleo	Quantidade (Litros)	Tipo de Combustível	Capacidade (Litros)	Tipo de Vela de Ignição	Abertura do Electrodo (mm)
<b>Honda GXV 160 a gasolina</b>	S.A.E. 10W 30	0.65	Capacidade	2.0	BPR5ES	0.7 - 0.8

**Nota:** Antes de inclinar a máquina drenar todo o combustível e óleo.

## Desmontar a Correia

(Nas máquinas com o No. de série até 141778)

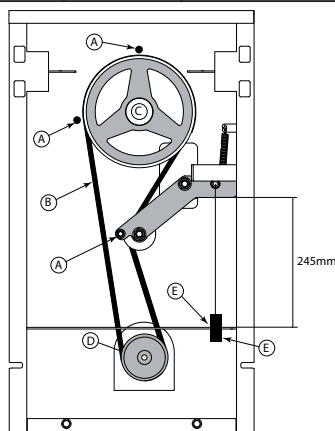
- Desapertar os 6 parafusos M8 da protecção do cárter e retirá-la da máquina.
- Remover os 3 X Parafusos (A) para poder, em seguida, retirar a Correia (B).

Nota: Começar por retirar a correia da polia do motor (D)

## Montar a Correia

(Nas máquinas com o No. de série a partir de 141778)

- Colocar a correia (B) na polia de transmissão (C) e em seguida na polia do motor (D).
- Assegurar-se que a correia (B) corre no interior do Braço de Tensionamento da Embraiagem. (Ver na fi gura à direita o trajecto da correia (B)).
- Colocar o parafuso (A) no Braço de Tensionamento da Embraiagem e apertá-lo de modo a que o braço fi que a 245mm da placa transversal (ver a fi gura à direita). Se for necessário ajustar, rodar as 2 Porcas (E) até obter a distância correcta.
- Montar a Protecção do cárter e apertá-la com os 6 Parafusos M8. Estes deverão ter um binário de aperto de 28Nm.



**Nota:** Antes de inclinar a máquina drenar todo o combustível e óleo.

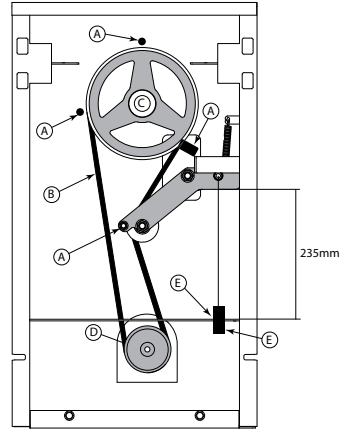
#### Desmontar a Correia (Nas máquinas com o No. de série até 141779)

1. Desapertar os 6 parafusos M8 da protecção do cárter e retirá-la da máquina.
2. Remover os 4 X Parafusos (A) para poder, em seguida, retirar a Correia (B).

Nota: Começar por retirar a correia da polia do motor (D).

#### Montar a Correia (Nas máquinas com o No. de série a partir de 141779)

1. Colocar a correia (B) na polia de transmissão (C) e em seguida na polia do motor (D).
2. Assegurar-se que a correia (B) corre no interior do Braço de Tensionamento da Embraiagem. (Ver na fi gura à direita o trajecto da correia (B)).
3. Colocar o parafuso (A) no Braço de Tensionamento da Embraiagem e apertá-lo de modo a que o braço fi que a 235mm da placa transversal (ver a fi gura à direita). Se for necessário ajustar, rodar as 2 Porcas (E) até obter a distância correcta.
4. Montar a Protecção do cárter e apertá-la com os 6 Parafusos M8. Estes deverão ter um binário de aperto de 28Nm.



O seu novo Minidumper BMP da Belle Group é garantido ao comprador original pelo período de um ano (12 meses) a contar da data da compra. A garantia da Belle Group cobre todos os defeitos de concepção, materiais e mão-de-obra.

A garantia Belle Group não cobre:

1. Prejuízos causados pelo abuso, má utilização, quedas ou resultantes do incumprimento das instruções de manutenção, operação e montagem.
2. Alterações, incorporações ou reparações realizadas por pessoal não qualificado pela Belle Group.
3. Custos de embalagem e transporte de ou para a Belle Group ou seus Distribuidores autorizados para reparação ou orçamento de qualquer máquina em garantia.
4. Os custos de material e/ou mão-de-obra para renovar, reparar ou substituir componentes devido a desgaste normal.

Os seguintes componentes não são abrangidos pela garantia:

- Correia(s) de transmissão
- Filtro de ar do motor
- Vela de ignição do motor

A Belle Group e/ou os seus representantes autorizados, directores, empregados ou seguradores não podem ser responsabilizados por danos consequentes ou terceiros, perdas ou prejuízos, resultantes da utilização incorrecta da máquina para qualquer fim.

Reclamações de garantia

Todas as reclamações de garantia devem ser dirigidas à Belle Group por telefone, fax, e-mail ou por carta.

Para reclamações de garantia:

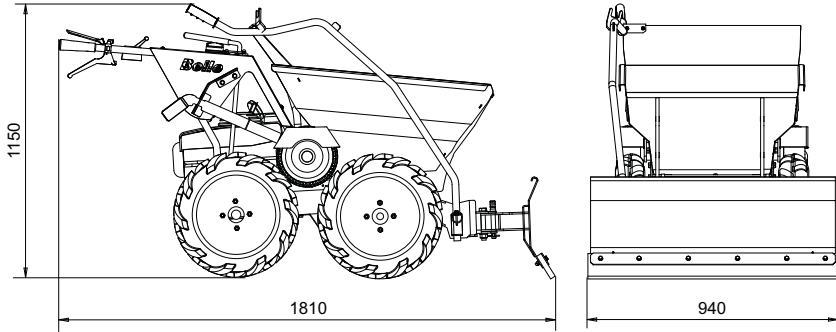
Tel: +44 (0)1298 84606

Fax: +44 (0)1298 84722

Email : warranty@belle-group.co.uk

Reclamações por escrito:

Belle Group Warranty Department,  
Sheen, Nr. Buxton  
Derbyshire,  
SK17 0EU  
England.



Peso da Máquina com Limpa-Neves (kg)	195
Peso do Limpa-neves (kg)	40

## Segurança Geral



### AVISO

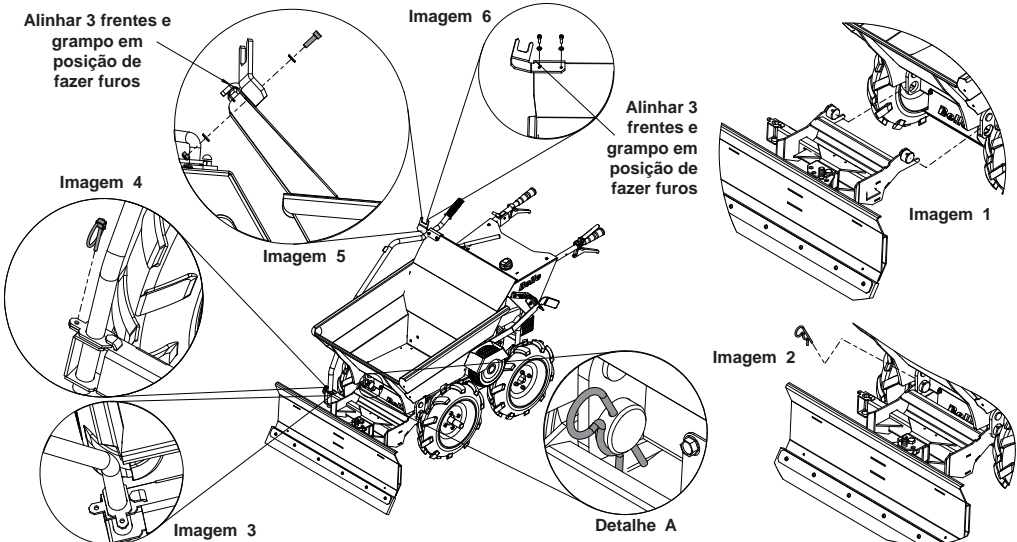
Antes de operar ou efectuar qualquer trabalho de manutenção nesta máquina **DEVERÁ LER e ESTUDAR** este manual.

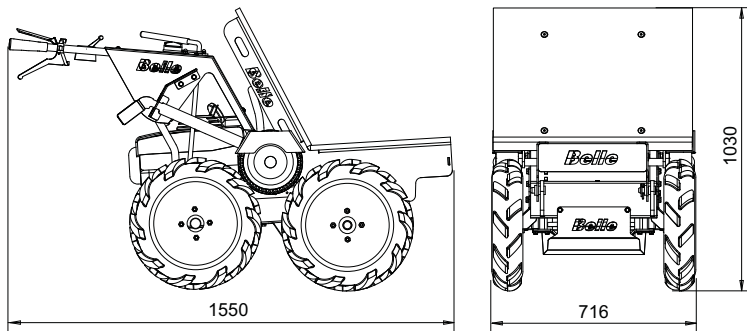
- Este Limpa-Neves é pesado e não deve levantá-lo sozinho, peça ajuda e use equipamento de elevação apropriado.
- Deve ser utilizado Equipamento de Protecção Individual (EPI) pelo operador sempre que estiver a usar o Limpa-neves. (ver Saúde e Segurança).
- O peso do Limpa-Neves pode fazer com que a caixa de carga caia ligeiramente contra a placa de bloqueio se a alavanca de libertação da caixa estiver comprimida. **NÃO** fazer pressão sobre a alavanca se o Limpa-neves estiver engatado.
- Ter cuidado ao libertar o Limpa-Neves da posição de transporte e quando estiver a baixar até ao chão.
- Ter atenção redobrada ao caminhar sobre a fina camada de neve numa zona acabada de limpar.

**NOTA:** Adicionar peso à caixa de carga aumenta a tracção quando estiver a limpar a neve.

## Instruções de montagem

1. Pegar no acessório e encaixar através de dois furos no chassis do Minidumper, como é visível na Imagem 1.
2. Colocar o grampo em R na saliência da máquina, como é visível na Imagem 2, e verificar que este está inserido conforme o detalhe A.
3. Colocar o manipulo na máquina, fazendo um ângulo de 90°, como é visível na Imagem 3.
4. Rodar o manipulo 90° e encaixar o pino, como é visível na Imagem 4.
5. Se a caixa de carga não tiver furos para o manipulo em gancho, alinhe a chapa, como é visível na Imagem 5 e Imagem 6. Com o grampo em posição, faça um furo com uma broca de 6,5mm. Use o EPI apropriado.
6. Colocar o conjunto de parafusos M6 x 20, anilhas M6, e porcas nyloc através do manipulo em gancho e aplicar um torque até 16 Nm para apertar, como é visível na Imagem 6





Peso da Máquina com Plataforma (kg)	143.2
Peso da Plataforma (kg)	13.2
Carga útil máxima da Plataforma (kg)	300
Área da Superfície (m <sup>2</sup> )	0.35

### Segurança Geral



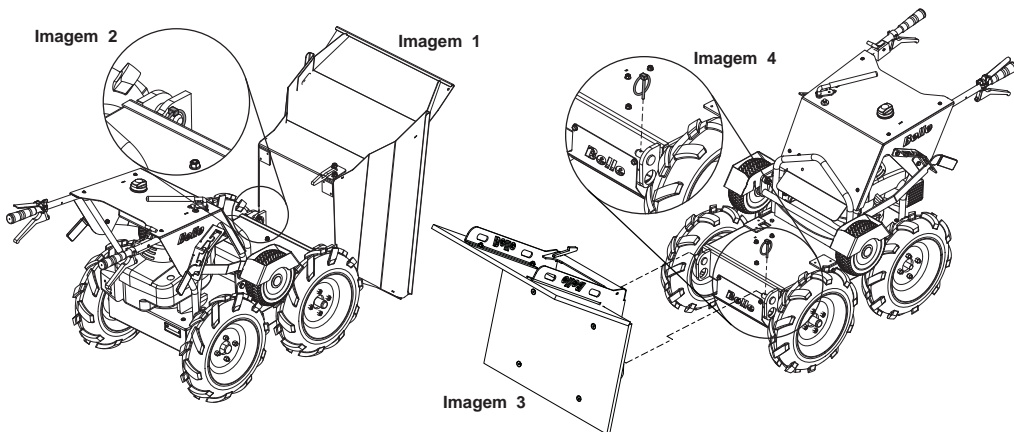
#### **AVISO**

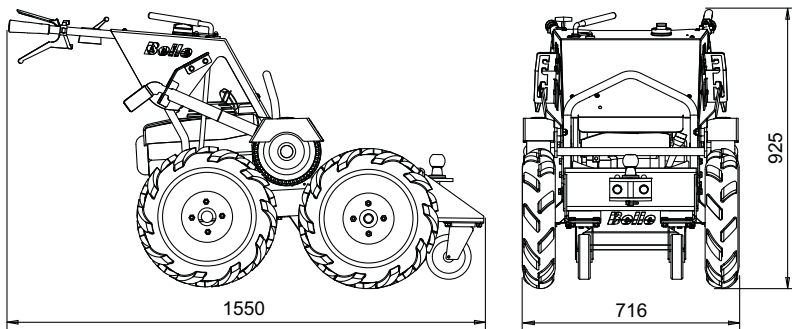
Antes de operar ou efectuar qualquer trabalho de manutenção nesta máquina **DEVERÁ LER e ESTUDAR** este manual.

- Esta caixa de carga é pesada e não deve levantá-la sozinho, peça ajuda e use equipamento de elevação apropriado.
- Esta plataforma é pesada e não deve levantá-la sozinho, peça ajuda e use equipamento de elevação apropriado.
- Deve ser utilizado Equipamento de Protecção Individual (EPI) pelo operador sempre que estiver a usar a Plataforma. (ver Saúde e Segurança).
- Ter atenção redobrada ao colocar a carga na Plataforma de forma a garantir que a carga não desliza da Plataforma durante a operação.

### Instruções de montagem

1. Pressionar a "alavanca de libertação da caixa" e devagar colocar a caixa de carga na posição de "descarga", como é visível na Imagem 1.
2. Remover o pino da saliência da máquina que engata a caixa ao chassis, como é visível na Imagem 2.
3. Deslizar a caixa de carga do chassis.
4. Colocar a Plataforma na posição de "descarga" e deslizar em direcção ao chassis, como é visível na Imagem 3.
5. Fixar a Plataforma ao chassis inserindo o pino na saliência da máquina, como é visível na Imagem 4.
6. Empurrar a Plataforma para trás até à posição de trabalho.





Peso da Máquina com a Bola de Reboque com Engate (kg)	147
Peso da Bola de Reboque com Engate (kg)	17
Medida da Bola (mm)	50
Máxima Capacidade de Reboque – Terreno plano (kg)	1000
Máxima Capacidade de Reboque – Declive de 10° (kg)	350

## Segurança Geral



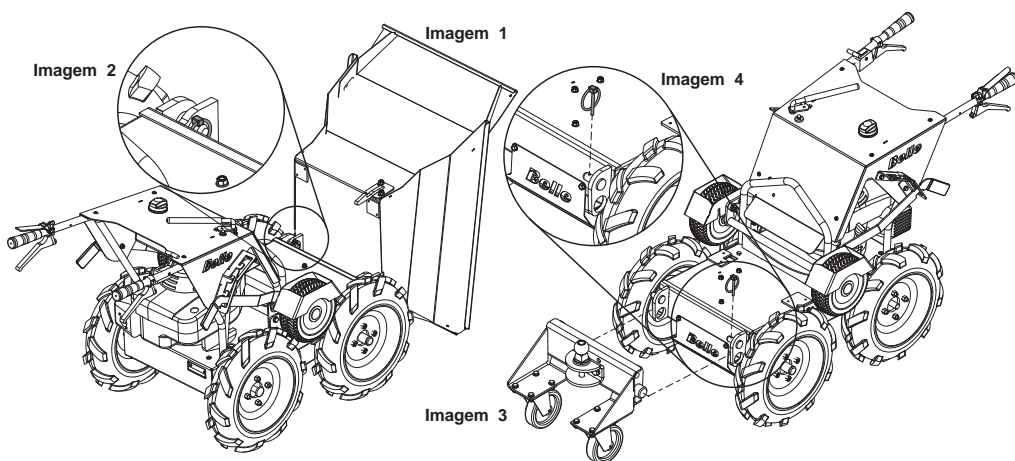
### AVISO

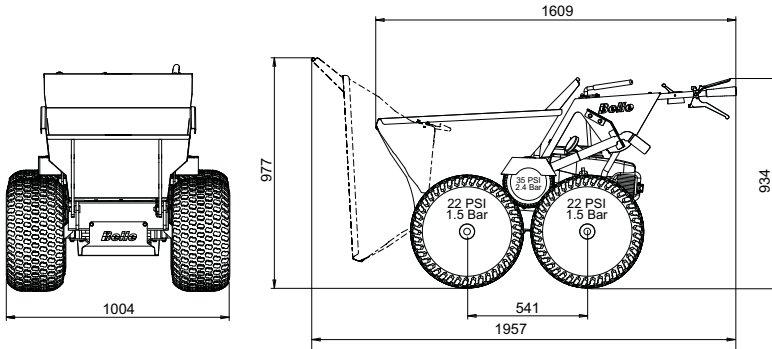
Antes de operar ou efectuar qualquer trabalho de manutenção nesta máquina **DEVERÁ LER e ESTUDAR** este manual.

- Esta caixa de carga é pesada e não deve levantá-la sozinho, peça ajuda e use equipamento de elevação apropriado.

## Instruções de montagem

1. Pressionar a “alavanca de libertação da caixa” e devagar colocar a caixa de carga na posição de “descarga”, como é visível na Imagem 1.
2. Remover o pino da saliência da máquina que engata a caixa ao chassis, como é visível na Imagem 2.
3. Deslizar a caixa de carga do chassis.
4. Deslizar a Bola de Reboque com Engate até ao chassis e para cima deste, como é visível na Imagem 3.
5. Fixar a Bola de Reboque com Engate ao chassis inserindo o pino na saliência da máquina, como é visível na Imagem 4.





Medida do Pneu – Rodas de Flutuação (polegadas)	20 x 10 -8
Peso da Máquina com Rodas de Flutuação (kg)	195
Peso das Rodas de Flutuação (por Pneu) (kg)	10

### Segurança Geral

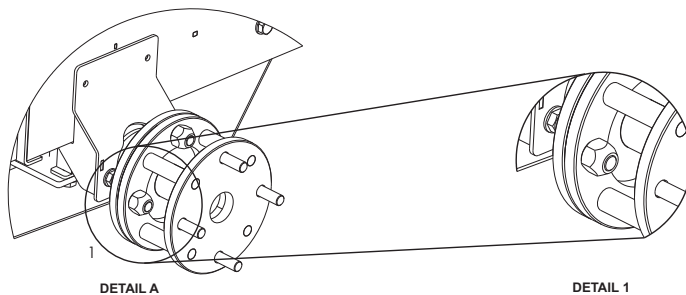


#### **AVISO**

Antes de operar ou efectuar qualquer trabalho de manutenção nesta máquina **DEVERÁ LER e ESTUDAR** este manual.

### Instruções de montagem

1. Trocar as Rodas de Transmissão por Fricção da posição de Tracção às 4 Rodas para a posição de serviço. Isto permite que as Rodas que estão colocadas possam ser removidas do Minidumper.
2. Uma roda de cada vez, remover as porcas com uma chave de 19mm, e em seguida remover a roda. Após a roda ter sido removida, o espaçador novo pode ser aparafusado ao cubo, como é visível no Detalhe A.
3. Ao aparafusar o espaçador, garantir que a parte cônica da porca está a apontar para fora, como é visível no Detalhe 1. As 4 porcas devem ser apertadas aplicando um torque até 45 Nm.
4. Após o espaçador estar apertado, as Rodas de Flutuação podem ser colocadas usando as 4 porcas fornecidas. Estas devem novamente ser apertadas aplicando um torque até 45 Nm. Após estarem fixas, este procedimento pode ser feito nas restantes 3 rodas.
5. Uma vez que todas as rodas estejam colocadas, as Rodas de Transmissão por Fricção têm de ser colocadas novamente na posição de condução de Tracção às 4 Rodas e os pneus colocados a uma pressão de 22psi.



Deze handleiding werd geschreven om u te helpen de BMD Minidumper op veilige wijze te bedienen en te onderhouden. Deze handleiding is bedoeld voor verdelers en operatoren van de BMD Minidumper

## Voorwoord

Het hoofdstuk **'Milieu'** geeft aan hoe u het afgedankte apparaat op milieuvriendelijke manier dient te verwijderen.

Het hoofdstuk **'Machinebeschrijving'** helpt u vertrouwd te raken met de indeling en de bediening van de machine.

De paragrafen **'Algemene veiligheid'** en **'Gezondheid en veiligheid'** verklaren hoe u de machine moet gebruiken om uw eigen veiligheid en veiligheid van anderen te waarborgen.

De handleiding **'Probleemoplossing'** biedt u ondersteuning wanneer u een probleem heeft met de machine.

De paragraaf **'Onderhoud'** dient om u te helpen met het algemene onderhoud en de service-werkzaamheden van de machine.

Het hoofdstuk **'Garantie'** geeft details van de garantiedekking en de claimprocedure.

Het hoofdstuk **'Verklaring van Overeenstemming'** toont de richtlijnen aan de hand waarvan de machine gebouwd is.

## Richtlijnen met betrekking tot notaties in de tekst.

Tekst in deze handleiding waaraan speciale aandacht moet worden besteed, wordt op de volgende wijze aangegeven:



### **VOORZICHTIG**

Het product loopt mogelijk gevaar. De machine kan beschadigd raken of uzelf kan letsel oplopen wanneer de procedures niet op correcte wijze worden uitgevoerd.



### **WAARSCHUWING**

Het leven van de operator loopt mogelijk gevaar.

## WAARSCHUWING



### **WAARSCHUWING**

Voordat u deze machine gaat bedienen of daaraan onderhoud gaat uitvoeren MOET u deze handleiding LEZEN en BESTUDEREN.

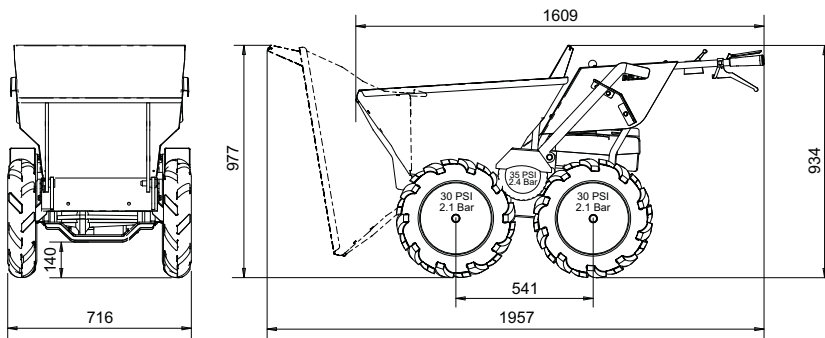
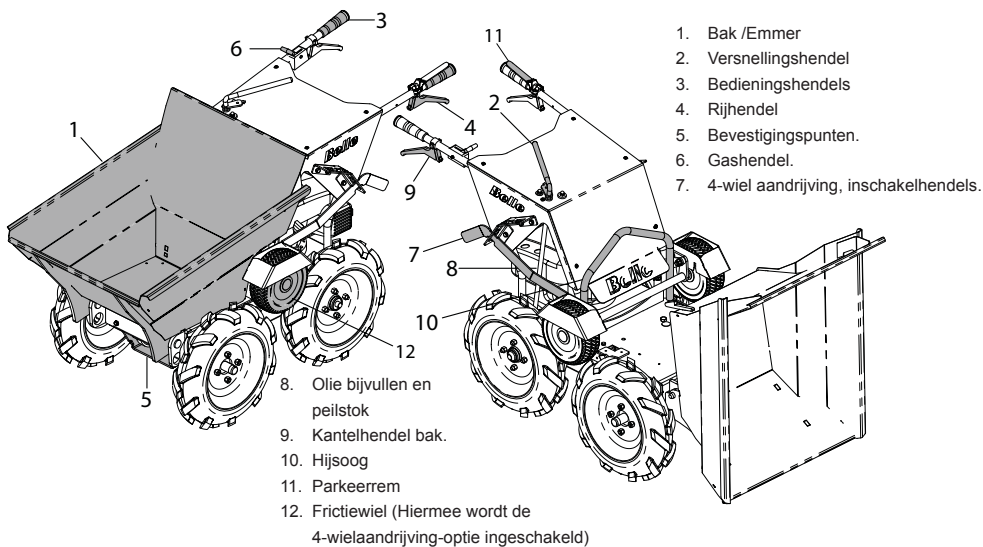
**RAAK VERTROUWD** met de veilige wijze van bedienen van de machine en weet wat u moet doen voor het veilig uitvoeren van onderhoud. (NB Zorg ervoor dat u weet hoe u de machine moet uitschakelen voordat u deze inschakelt, voor het geval u problemen ondervindt.)

Draag **ALTIJD** de vereiste veiligheidsuitrusting voor uw eigen bescherming. Wanneer u VRAGEN heeft aangaande veilig gebruik of onderhoud van deze eenheid, dan wendt u zich tot uw chef of neemt contact op met: BELLE GROUP (UK): +44 (0) 1298 84606

## Inhoudsopgave



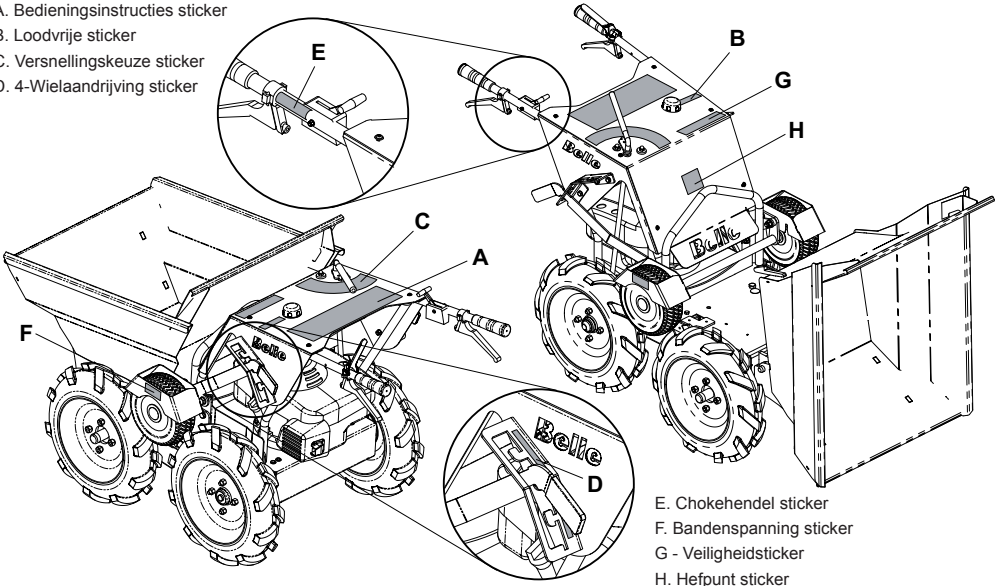
Hoe gebruikt u deze handleiding.....	71
Waarschuwing .....	71
Machinebeschrijving .....	72
Technische gegevens.....	72
Stickers.....	73 - 74
Algemene Veiligheid.....	75
Gezondheid en veiligheid.....	75
Milieu .....	76
Controles voor Opstarten .....	76
Start- en stopprocedures.....	76
Bedieningsinstructies.....	77
Handleiding probleemoplossing .....	77
Service en Onderhoud .....	78 - 79
Garantie.....	79
Acessórios – Limpa-Neves.....	80
Acessórios - Plataforma .....	81
Acessórios – Bola de Reboque com Engate .....	82
Acessórios – Rodas de Flutuação .....	83
Conformiteitsverklaring.....	2



Model motor	Honda GXV160 (5.5Hp)
Type motor	Loodvrije benzine
Maximaal toerental motor	3000
Maximale verplaatsingsnelheid - voorwaarts (Km/h)	6
Maximale verplaatsingsnelheid - Achterwaarts (Km/h)	2.6
Capaciteit bak - Vulvolume (Ltr)	113
Capaciteit bak - Opgehoopt volume (Ltr)	134
Bandenmaat - Banden voor meerdere doeleinden (in)	4.00 x 10
Bandenmaat - Friciewiel (in)	9 x 3.5 -4
Machinengewicht (kg)	155
Maximale gewicht as (kg)	300
Maximale hellingshoek bergopwaarts	20°
Maximale hellingshoek bergafwaarts	20°
Geluidsniveau (dB(A))	101
3 Axis Vibration (m/s <sup>2</sup> )	6.6
Gebuikstijd (Min.)	
- EAV 2.5 m/s	68
- ELV 5.0 m/s	272



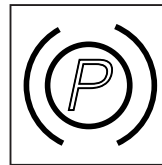
- A. Bedieningsinstructies sticker
- B. Loodvrije sticker
- C. Versnellingskeuze sticker
- D. 4-Wielaandrijving sticker



- E. Chokehendel sticker
- F. Bandenspanning sticker
- G - Veiligheidssticker
- H. Hefpunt sticker

## A. Bedieningsinstructies sticker

1. Kies de vrijlooppositie.
2. Kies de chokepositie.
- 3a. Verzet de Brandstofklep naar de 'ON (AAN)' positie.
- 3b. Start de motor met gebruik van de terugloopstart.
4. Kies de gewenste motorsnelheid.
5. Kies de gewenste versnelling.
6. Druk omlaag de remhefboom en op dezelfde tijd, trek de koppelinghefboom omhoog om de machine te bedienen.
- 7a. Laat de koppelinghefboom los omde machine te stoppen.
- 7b. Laat de remhefboom los om de parkeerrem toe te passen.
8. SCHAKEL NIET over terwijl de machine in beweging is.
9. Om te vrijgeven de laadbak, trek omhoog de laadbak openingspal en til vervolgens het achtereind van de machine omhoog met gebruik van de hendels.
10. Kies de 'OFF (UIT)' positie om de machine te stoppen.



Parkeerrem

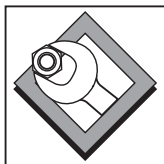
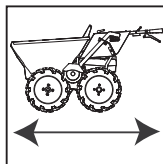
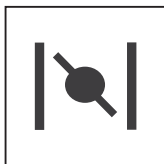
## B. Loodvrije sticker

Gebruik alleen 'SP95 Loodvrije benzine'.

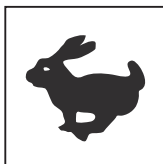
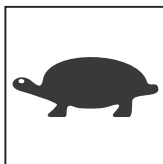
## C. Versnellingskeuze sticker

- |                            |                                                                           |
|----------------------------|---------------------------------------------------------------------------|
| -1 = Achteruitversnelling. | Kan worden gebruikt op hellingen met een hellingshoek van minder dan 20°. |
| 0 = Vrijloop positie.      |                                                                           |
| 1 = 1ste Versnelling.      | Kan worden gebruikt op hellingen met een hellingshoek van minder dan 20°. |
| 2 = 2de Versnelling.       |                                                                           |
| 3 = 3de Versnelling.       |                                                                           |
| 4 = 4de Versnelling.       | Moet alleen gebruikt worden op vlak terrein met nullast.                  |

**OPMERKING:-** De machine moet niet gebruikt worden op een helling met een hellingshoek van meer dan 20°.

**D - 4-Wielaandrijving sticker**Alleen service  
positie4 Wielaandrijving /  
werkpositie**E - Chokehendel sticker**

Chokepositie

Snellopende mo-  
torsnelheidspositieLangzaamlopende  
motorsnelheidsposi-  
tie

'OFF (UIT)' Positie

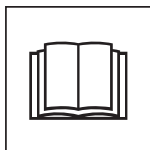
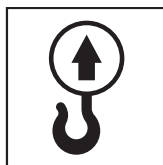
**F - Bandenspanning sticker**

- De voor en achterband drukken moeten zijn **30 PSI / 2,1 Bar**.

- De wrijvingswiel banddrukken moeten zijn **35 PSI / 2,4 Bar**.

**G - Veiligheidsticker**

WAARSCHUWING!

Lees de bedien-  
ingshandleidingDraag bescher-  
mend schoeiselDraag  
oorbeschermingDraag  
oogbescherming**H - Hefpunt sticker**

Hefpunt

Voor uw eigen persoonlijke bescherming en voor de veiligheid van de personen rondom u, dient u de volgende veiligheidsinformatie te lezen en volledig te begrijpen. Het is de verantwoordelijkheid van de operator ervoor te zorgen dat hij/zij volledig begrijpt hoe hij/zij de apparatuur op veilige wijze moet bedienen. Wanneer u er niet zeker van bent hoe u de BMD Minidumper op veilige en correcte wijze kunt gebruiken, raadpleegt dan uw chef of de Belle Group.



## **WAARSCHUWING**

Onjuist onderhoud kan gevaarlijk zijn. Zorg ervoor dat u deze paragraaf leest en begrijpt voordat u onderhoud, herstel- of reparatiewerkzaamheden gaat uitvoeren.

- Deze machine is zwaar en mag niet door één persoon worden opgetild, ZOEK HULP en gebruik deugdelijke hefapparatuur.
- Baken het werkgebied af en houd voorbijgangers en niet bevoegd personeel op veilige afstand.
- De operator moet een Persoonlijke Veiligheidsuitrusting dragen bij de bediening van deze machine (zie Gezondheid & Veiligheid).
- Zorg ervoor dat u weet hoe u de machine moet UITSCHAKELEN voor dat u deze INSCHAKELT, voor het geval u in de problemen komt.
- Zet de motor altijd UIT voordat u de machine gaat transporteren, verplaatsen over het bouwterrein of er onderhoud aan gaat uitvoeren.
- Tijdens het gebruik wordt de motor erg heet, laat de motor afkoelen voordat u deze aanraakt. Laat de machine nooit zonder toezicht met draaiende motor achter.
- Verwijder of wijzig nooit aangebrachte bescherming; deze is er voor uw veiligheid. Controleer de beschermkappen altijd op staat en veiligheid; wanneer een beschermkap beschadigd is of ontbreekt, GEBRUIK DAN DE BMD MINIDUMPER NIET totdat de beschermkap is vervangen of gerepareerd.
- Bedien de machine niet wanneer u ziek bent, zich moe voelt of onder de invloed van alcohol of drugs verkeert.
- Machine niet rechtop zetten met draaiende motor.
- Gebruik de BMD Minidumper niet om personen te vervoeren.
- Schakel de rem niet plotseling in wanneer u snel voorwaarts rijdt met een zware lading, omdat de machine dan voorover zou kunnen slaan.
- Wanneer u bergafwaarts rijdt, schakel dan in de achteruit stand met de koppeling helemaal ingedrukt en de hendel van de parkeerrem ingedrukt (rem uit). Gebruik het gaspedaal zo nodig niet, zodat u de snelheid controleert door te remmen met de motor.
- Zorg er altijd voor dat, wanneer u bergafwaarts rijdt, de machine achteruit rijdt.

## **Veiligheid Brandstof**



## **WAARSCHUWING**

Benzine is ontvlambaar. Het kan letsel en materiële schade veroorzaken. Zet de motor uit, doof open vuur en rook niet tijdens het vullen van de brandstoftank. Verwijder altijd alle gemorste brandstof.

- Schakel voordat u tankt de motor uit en laat deze afkoelen.
- ROOK NIET tijdens het tanken en voorkom open vuur in de buurt.
- Gemorste brandstof dient onmiddellijk onschadelijk te worden gemaakt; gebruik daarvoor zand. Wanneer u brandstof morst op uw kleren, kleed u dan om.
- Sla benzine op in een goedgekeurde en hiertoe gemaakte container, ver weg van hitte- en ontstekingsbronnen.
- Wanneer er tijdens het tanken brandstof wordt gemorst, verwijder dan de gemorste vloeistof en wacht 2 minuten voordat u opnieuw start.

# Gezondheid en veiligheid

## **Vibratie.**

Sommige vibratie die ontstaat tijdens de werking van de machine wordt via de handgreep doorgegeven naar de handen van de operator. **OVERSCHRIJD** de maximale gebruikstijden **NIET**. (Zie par. Technische Gegevens)

## **Persoonlijke Veiligheidsuitrusting.**

Passende Persoonlijke Veiligheidsuitrusting dient te worden gedragen bij gebruik van deze machine, d.w.z. Veiligheidsbril, Handschoenen, Oorbeschermers, Stofmaskers en veiligheidsschoenen met Stalen Neuzen. Draag kleding die geschikt is voor het werk dat u doet. U dient lang haar samen te binden en alle sieraden te verwijderen die verstrikt kunnen raken in de bewegende delen van de machine.

## **Benzinemachines**

### **Brandstof.**

Brandstof niet inslikken, brandstofdampen niet inhaleren en het contact met uw huid vermijden. Was brandstofspetters onmiddellijk af. Wanneer u brandstof in ogen krijgt, spoel dan met grote hoeveelheden water en zoek zo snel mogelijk medische hulp

## **Uitlaatgassen**



## **WAARSCHUWING**

Gebruik de BMD Minidumper niet binnen of in een kleine ruimte; zorg dat het werkgebied op correcte wijze wordt geventileerd.

De uitlaatgassen die door deze machine worden geproduceerd, zijn zeer giftig en kunnen dodelijk zijn!

**Veilige Verwijdering.**

Instructies ter bescherming van het milieu.  
De machine bevat waardevolle materialen. Neem het afgedankte apparaat en de toebehoren ervan naar de desbetreffende instantie voor hergebruik

Onderdeel	Materiaal.
Hendel	Staal
Handgrepen	Rubber
Chassis	Staal
Motor	Aluminium en staal
Versnellingsbak	Aluminium, staal en fosforbrons
Bak	Staal
Verskillende onderdelen	Staal en rubber

**Controles voor opstarten****Inspectie voor opstarten.**

De volgende "inspectie voor opstarten" moet worden uitgevoerd voor het begin van iedere werkperiode of na iedere vier uur van gebruik, afhankelijk van hetgeen het eerst aan de orde is. Raadpleeg de onderhoudsparagraaf voor gedetailleerd advies. Wanneer er een defect wordt vastgesteld, mag de BMD Minidumper niet worden gebruikt tot het defect is hersteld.

1. Inspecteer de BMD Minidumper nauwkeurig op tekenen die op schade wijzen. Controleer of de onderdelen aanwezig en veilig zijn.
2. Controleer vloeistofslangen, vulopeningen, aftappluggen en alle andere zones op tekenen van lekkage. Herstel alle lekken voordat u de machine gaat gebruiken.
3. Controleer het peil van de motorolie en vul bij indien dat nodig is.
4. Controleer het brandstofpeil van de motor en vul bij indien dat nodig is.
5. Controleer op brandstof- en olielekken.

**Start- en stopprocedures****Honda GXV 160 Benzinemotor****Opstarten**

1. Draai de brandstofkraan op de ON-positie. Zie Schets 1
2. Zet de gashendel in de choke-stand. Gebruik de choke niet wanneer de motor warm is. Beweeg de gashendel een beetje Maximum RPM (Hare) positie.
3. Trek de starter een beetje uit tot dat u weerstand voelt en geef er dan een korte ruk aan.  
ATTENTIE:-Laat de greep van de starter niet terugslaan tegen de motor. Laat die langzaam teruglopen om schade aan de starter te voorkomen.
4. Wanneer u de choke gebruikt heeft om de motor te starten, zet dan de gashendel op de snelle (of hoge) positie zodra de machine warm genoeg is om soepel te draaien zonder choke.

**Gashendel**

5. Positie van de gashendel voor de gewenste motorsnelheid. Voor de beste motorprestaties wordt aanbevolen dat de motor wordt bediend met de gashendel in de snelle (of hoge) positie.

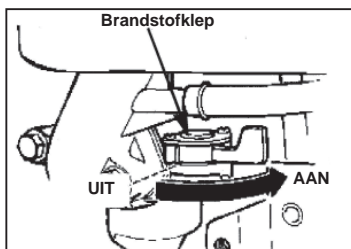
**VOORZICHTICH**

Om veiligheidsredenen moet de maximale operationele snelheid worden bijgesteld met een speciaal gereedschap. Neem alstublieft contact op met uw geautoriseerde Honda dealer voor het uitvoeren van deze handeling.

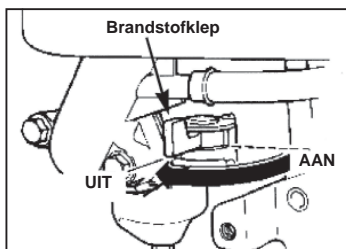
6. Controleer de motorsnelheid met een tachometer. Wanneer u de gespecificeerde maximale snelheid zonder lading niet kunt bereiken, raadpleeg dan uw Honda dealer.

**Stoppen**

7. Zet de gashendel in de stoppositie De brandstoftoevoer zal automatisch dichtgaan.
8. Wanneer de motor stilstaat, draait u brandstofkraan in de OFF-positie wanneer is van plan bent de motor opnieuw te starten. Zie Schets 2



Zie Schets 1



Zie Schets 2

## Gear Selection Options

- 1e versnelling = Steile hellingen, treden of laadhellingen oprijden.
- 2e versnelling = Hellingen oprijden.
- 3e versnelling = Rijden over horizontaal oppervlak met belading.
- 4e versnelling = Rijden over horizontaal oppervlak zonder belading.

## De bediening van de BMD Minidumper

1. Start de motor.
2. Wanneer de motor loopt, kiest u de versnelling door de Versnellingshendel (2) in de gewenste positie te zetten.
3. Ontkoppel de rem door de rode Parkeerremhendel (11) naar beneden te drukken in de richting van de bedieningshendel en trek de Rijhendel (4) naar boven om de aandrijving in te schakelen. De machine zal nu beginnen te bewegen.
4. Nadat de machine op gang is gekomen kan de gashendel open- of dichtgedraaid worden om de snelheid van de machine te verhog of te verlagen.  
(Wanneer u een hogere snelheid wenst, volgt u de stappen 2, 3 en 4 maar selecteert u een hogere snelheid dan op dat moment gebruikt wordt)

**OPMERKING:** U kunt niet van versnelling veranderen terwijl de machine in beweging is.



### **VOORZICHTICH**

Wanneer u een helling moet afrijden van meer dan 15° en u volledig beladen bent, zorg er dan voor dat u de machine omdraait en achteruit de helling afrijdt.

## De bak leegmaken

1. Zet de motor uit door de Rijhendel (4) los te laten en daarna de Rode Parkeerrem (11) in te schakelen.
2. Wanneer de machine stationair draait, drukt u de Kantelhendel van de bak (9) in en tilt u langzaam het achtereinde van de machine op. De Bak (1) zal naar voren kantelen en de inhoud eruit kiepen.
3. Wanneer de Bak (1) leeg is, drukt u de hendel terug in de originele positie. De bak (1) zal automatisch vast klikken.

**Opmerking:** De nummers tussen haakjes verwijzen naar de afbeeldingen die staan in de paragraaf Machinebeschrijving in het boekje.

# Handleiding Probleemoplossing

Probleem	Oorzaak	Oplossing
De motor start niet.	Brandstof bereikt de motor niet.	Open de brandstofkraan. Vul de brandstoftank.
	Motor uitgeschakeld.	Schakel de motor in.
	Bougie vuil	Schoonmaken, controleren en vonkbrug opnieuw afstellen.
	Motor koud.	Choke sluiten.
	Motor verzopen.	Choke openen, gashendel volledig opendraaien, aan de automatische starter trekken tot de motor aanslaat.
	Kabel veiligheidsschakelaar	Losgekoppelde kabel opnieuw aansluiten
BMD Minidumper beweegt niet terwijl de motor loopt.	Versnelling niet juist gekozen.	Controleer of versnellingsh. niet tussen 2 versnellingen staat
	Aandrijfr. niet strak genoeg	Aandrijfriem spannen
Voorwielen draaien door terwijl 4-wiel aandr. Ingesch. is	Te weinig lucht in banden	Banden oppompen tot 30psi.

De volgende gereedschappen worden vereist voor vitale onderhoudsprocedures en zijn niet bij de machine meegeleverd.

- 17 mm Dopsleutel
- 10 mm Steeksleutel
- 19mm Steeksleutel
- 19 mm Dopsleutel
- 2 X 13 mm Steeksleutels
- tangen
- 14 mm Bougie dopsleutel
- 17mm Steeksleutel

### Olie versnellingsbak

Hieraan is geen onderhoud nodig, omdat de versnellingsbak gesloten is. Wanneer er tekenen zijn van lekkage, stopt het gebruik van de machine en het contact op met uw lokale dealer of de Belle Group.

### Machine reinigen

Maak de machine na gebruik schoon om te voorkomen dat zich gehard vuil ophoopt. Vuil dat hard geworden is, is erg moeilijk te verwijderen. Om het te verwijderen gebruikt u een oude borstel of een handborstel met water.

**Opmerking:** Nooit schoonmaken met hoge druk of de motor met water afspoelen. Alleen schoonmaken met een doek of perslucht.

### Handrem

De handrem is automatisch geactiveerd wanneer de rode hendel van de handrem rechtop staat. Een veer houdt de rem vast totdat de hendel wordt ingedrukt om hem vrij te geven. Correcte afstelling is cruciaal. Wanneer de rem kabel te strak staat zal de veer niet de volledige druk uitoefenen op de remarm. Wanneer de remkabel te slap is kan het zijn dat de rem niet helemaal loskomt wanneer de hendel wordt ingedrukt en zal de rem blijven aanlopen waardoor oververhitting en slijtage aan de remschoenen en schade aan de versnellingsbak zal ontstaan.

### Luchtfilter

Wanneer deze vuil is, gaat u als volgt te werk:-

*Schuimrubber gedeelte* - Was dit gedeelte in een oplossing van afwasmiddel en water. Laat het onderdeel drogen, dompel het dan in schone motorolie en knijp teveel aan olie eruit. Wanneer de motor rookt tijdens de start is er teveel olie achtergebleven op het schuimrubber onderdeel.

*Papieren onderdeel* – Klop het onderdeel op een harde ondergrond uit of blaas met perslucht van binnenuit om overtollige stof in het filter te verwijderen. Om de 200 uur vervangen of wanneer het erg vuil is.

Routine-onderhoud		Elke 20 uur	Elke 50 uur	Elke 75 uur	Elke 200 uur
Motorolie	Vervangen	✓			
Luchtfilter	Controleer staat		✓		
	Schoonmaken/Vervangen				✓
Bougie	Vervangen				✓

### Olie/Type Brandstof & Hoeveelheid – Type Bougie

	Type olie	Hoeveelheid (Liter)	Type brandstof	Capaciteit (Liter)	Bougie Type	Electrode Opening (mm)
Benzine Honda GXV160	S.A.E. 10W 30	0.65	Loodvrij	2.0	BPR5ES	0.7 - 0.8

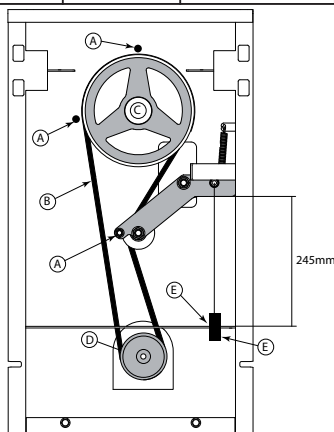
**Opmerking:** Verwijder alle Olie en Brandstof voordat u de machine kantelt.

### Riem verwijderen (Voor Machines Tot Serienummer 141778)

1. Verwijder de 6 x M8 bouten van de Carterplaat en verwijder die dan van de machine.
2. Verwijder 3 X Bouten (A). Daarna kunt u de riem (B) verwijderen.  
ATTENTIE:- Zorg ervoor dat de riem het eerst van de riemschijf (D) van de motor wordt verwijderd.

### Riem aanbrengen (Voor Machines Vanaf Serienummer 141778)

1. Plaats de riem (B) op de transmissieschijf (C) en daarna op de riemschijf (D) van de motor.
2. Zorg dat de riem (B) aan de binnenzijde loopt van de spanarm van de koppeling. (Zie diagram rechts om de loop van de riem (B) te bekijken,
3. Plaats bout (A) op de spanarm van de koppeling en draai die aan zodat de arm zich op 245 mm bevindt van de dwarsplaat (Zie diagram rechts). Wanneer bijstelling vereist is, de 2 Moeren (E) aandraaien totdat de correcte afstand bereikt is.
4. Plaats de carterplaat opnieuw met de 6 x M8 bouten en draai die aan met een aandraaimoment van 28Nm.



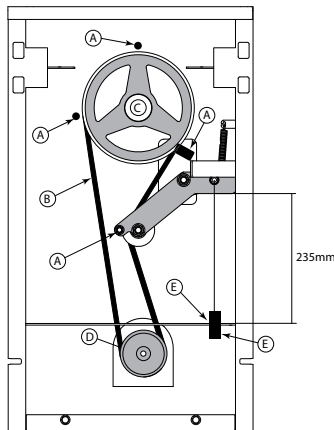
**Opmerking:** Verwijder alle Olie en Brandstof voordat u de machine kantelt.

## Riem verwijderen (Voor Machines Tot Serienummer 141779)

1. Verwijder de 6 x M8 bouten van de Carterplaat en verwijder die dan van de machine.
2. Verwijder 3 X Bouten (A). Daarna kunt u de riem (B) verwijderen.  
**ATTENTIE:-** Zorg ervoor dat de riem het eerst van de riemschijf (D) van de motor wordt verwijderd.

## Riem aanbrengen (Voor Machines Vanaf Serienummer 141779)

1. Plaats de riem (B) op de transmissieschijf (C) en daarna op de riemschijf (D) van de motor.
2. Zorg dat de riem (B) aan de binnenzijde loopt van de spanarm van de koppeling. (Zie diagram rechts om de loop van de riem (B) te bekijken,
3. Plaats bout (A) op de spanarm van de koppeling en draai die aan zodat de arm zich op 235 mm bevindt van de dwarsplaat (Zie diagram rechts). Wanneer bijstelling vereist is, de 2 Moeren (E) aandraaien totdat de correcte afstand bereikt is.
4. Plaats de carterplaat opnieuw met de 6 x M8 bouten en draai die aan met een aandraaimoment van 28Nm.



# Garantie

Uw nieuwe Belle Group 'BMD' Minidumper heeft een garantie voor de originele koper van een periode van een jaar (12 maanden) vanaf de oorspronkelijke aankoopdatum. De garantie van de Belle Group dekt defecten in ontwerp, materiaal en productie.

De volgende zaken zijn niet gedekt door de garantie van de Belle Group:

1. Schade veroorzaakt door misbruik, verkeerd gebruik, vallen of gelijksoortige schade veroorzaakt door of als resultaat van het niet opvolgen van instructies inzake montage, bediening en onderhoud door de gebruiker.
2. Wijzigingen, aanvullingen of reparaties uitgevoerd door personen die niet behoren tot de Belle Group of tot de door hen geautoriseerde agenten.
3. Kosten voor transport of verzending naar en van de Belle Group of hun bevoegde agenten voor reparatie of taxatie met betrekking tot de garantieclaim van alle machines.
4. Materialen en/of arbeidskosten voor vernieuwing, reparatie of vervanging van onderdelen als gevolg van normale slijtage.

De volgende onderdelen zijn niet gedekt door de garantie.

- Aandrijfriem/en
- Luchtfilter motor
- Bougie motor

Belle Group en/of hun bevoegde agenten, leidinggevend personeel, personeelsleden en verzekeraars zijn niet aansprakelijk voor gevolgschade of andere schade, verliezen of kosten in verband met of als gevolg van of door de onmogelijkheid de machine te gebruiken voor enigerlei doeleind.

### Garantieclaims

Alle garantieclaims dienen allereerst te worden gericht aan de Belle Group, per telefoon, per fax, per e-mail of schriftelijk.

Voor garantieclaims:

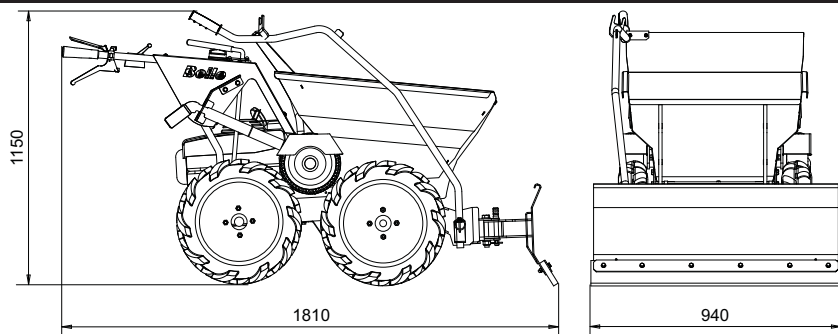
Tel: +44 (0)1298 84606

Fax: +44 (0)1298 84722

Email : warranty@belle-group.co.uk

Schrijf naar:

Belle Group Warranty Department,  
Sheen, Nr. Buxton  
Derbyshire,  
SK17 0EU  
Engeland.



Gewicht van machine met sneeuwploug (kg)	195
Gewicht van sneeuwploug (kg)	40

### Algemene Veiligheid



#### WAARSCHUWING

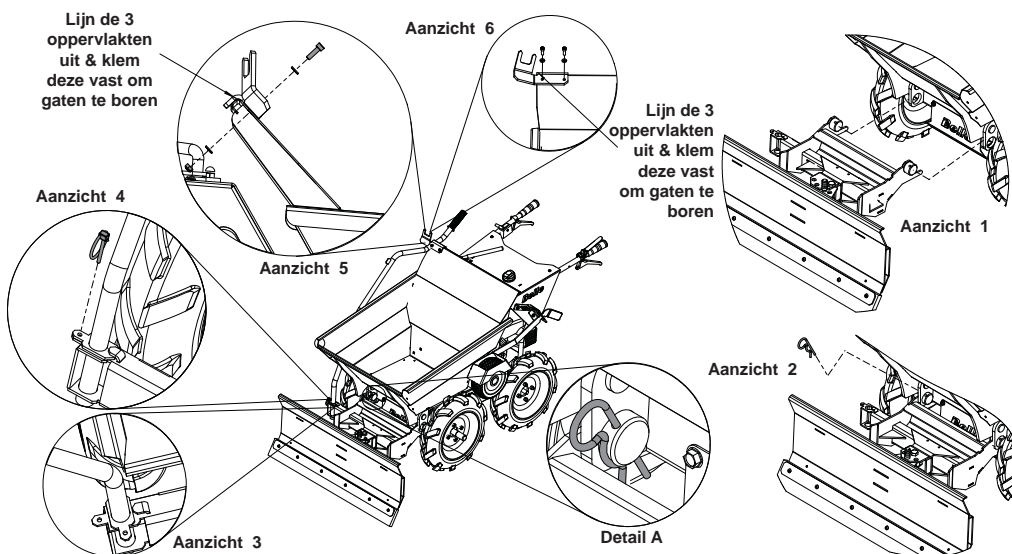
Voordat u deze machine gaat bedienen of daaraan onderhoud gaat uitvoeren **MOET** u deze handleiding **LEZEN** en **BESTUDEREN**.

- Deze sneeuwploug is zwaar en mag niet door één persoon worden opgeheven, **VRAAG HULP** en gebruik geschikte hijsmiddelen.
- Wanneer de sneeuwploug wordt gebruikt, moet de operator persoonlijke beschermingsmiddelen (PBM) dragen (zie Gezondheid & veiligheid).
- Het gewicht van de sneeuwploug kan ervoor zorgen dat de container lager dan de borgplaat komt te zitten als de ontkoppelingshefboom van de container wordt ingedrukt. Druk de hefboom **NIET** in als de sneeuwploug is bevestigd.
- Wees voorzichtig wanneer u de sneeuwploug in de transportstand brengt en deze laat zakken.
- Wees extra voorzichtig wanneer u op vers geploegde sneeuw wandelt.

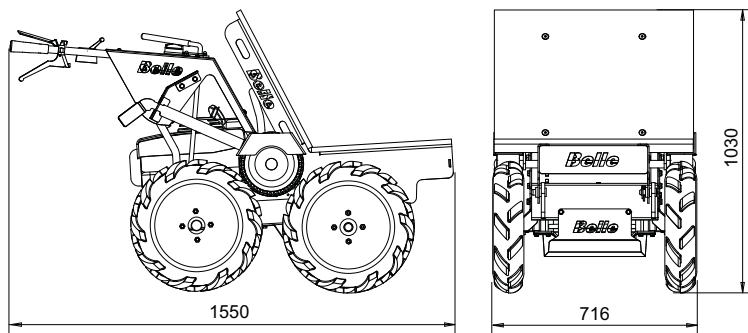
**OPMERKING:-** Als er gewicht aan de container wordt toegevoegd, zal dit de tractie tijdens het ploegen verbeteren.

### Montage-instructies

1. Neem het hoofdgedeelte en steek dit door de twee gaten van het chassis van de Minidumper Chassis, zie Aanzicht 1.
2. Duw de R-klem op de naaf van het hoofdgedeelte, zie Aanzicht 2, en zorg dat het rond de naaf is geklemd, zie Detail A.
3. Steek de hendel door het hoofdgedeelte in een hoek van 90°, zie Aanzicht 3.
4. Laat de hendel 90° draaien en bevestig de lunspen, zie Aanzicht 4.
5. Als de container geen gaten voor de hendel heeft, lijn dan de plaat uit, zie Aanzicht 5 en 6. Klem deze op de correcte plaats vast en boor een gat met een boor van 6,5mm. Zorg dat u de correcte PBM gebruikt
6. Maak vast met M6 x 20 stelschroeven, M6 borgringen en M6 Nyloc moeren, door de hendel, en span aan tot 16 N/m, zie Aanzicht 6.







Gewicht van machine met dieplader (kg)	143,2
Gewicht dieplader (kg)	13,2
Dieplader Max. nuttig laadvermogen (kg)	300
Oppervlakte (m2)	0,35

## Algemene Veiligheid



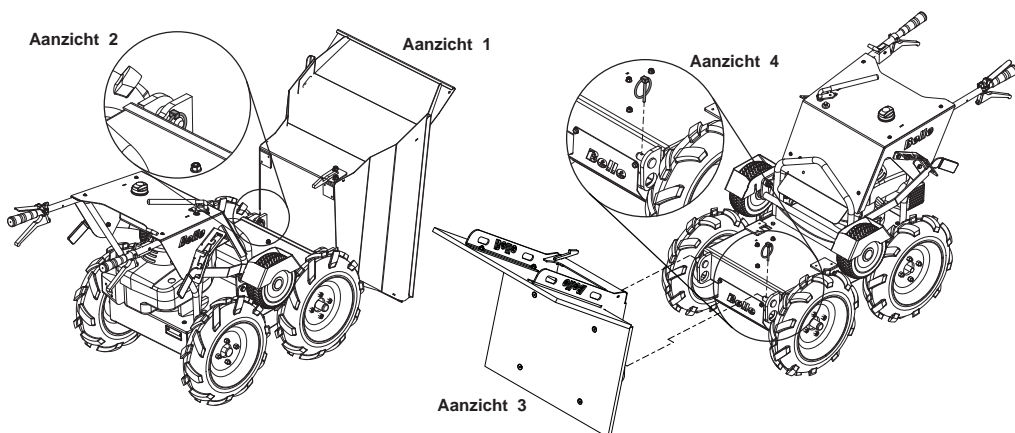
### **WAARSCHUWING**

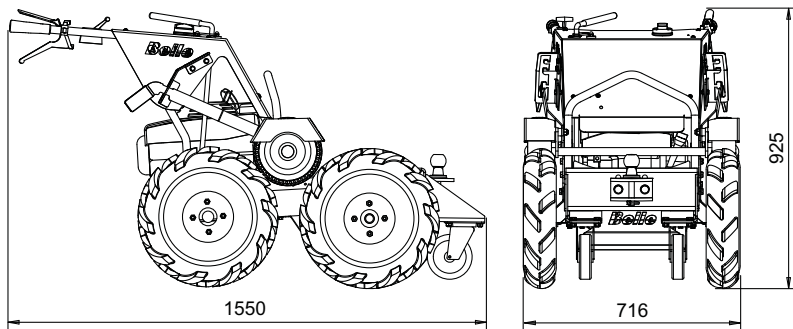
Voordat u deze machine gaat bedienen of daaraan onderhoud gaat uitvoeren **MOET** u deze handleiding **LEZEN** en **BESTUDEREN**.

- Deze container is zwaar en mag niet door één persoon worden opgeheven, **VRAAG HULP** en gebruik geschikte hijsmiddelen.
- Deze dieplader is zwaar en mag niet door één persoon worden opgeheven, **VRAAG HULP** en gebruik geschikte hijsmiddelen.
- Wanneer de dieplader wordt gebruikt, moet de operator persoonlijke beschermingsmiddelen (PBM) dragen (zie Gezondheid & veiligheid).
- Wees extra voorzichtig bij het laden van de dieplader zodat er tijdens het gebruik geen lading wegglijdt.

## Montage-instructies

1. Druk op de ontkoppelingshefboom van de container en plaats de container langzaam in de kantenstand, zoals afgebeeld op Aanzicht 1.
2. Verwijder de pen van de naaf, die de container aan het chassis bevestigt, zoals afgebeeld op Aanzicht 2.
3. Schuif de container van het chassis.
4. Plaats de dieplader in de kantenstand en schuif deze op het chassis, zoals afgebeeld op Aanzicht 3.
5. Maak de dieplader aan het chassis vast door de pen in de naaf te steken, zoals afgebeeld op Aanzicht 4.
6. Duw de dieplader naar achteren, in zijn bedrijfsstand.





Gewicht van machine met trekhaak (kg)	147
Gewicht trekhaak (kg)	17
Kogelgrootte (mm)	50
Max. trekvermogen - vlakke ondergrond (kg)	1000
Max. trekvermogen - 10° helling (kg)	350

#### Algemene Veiligheid



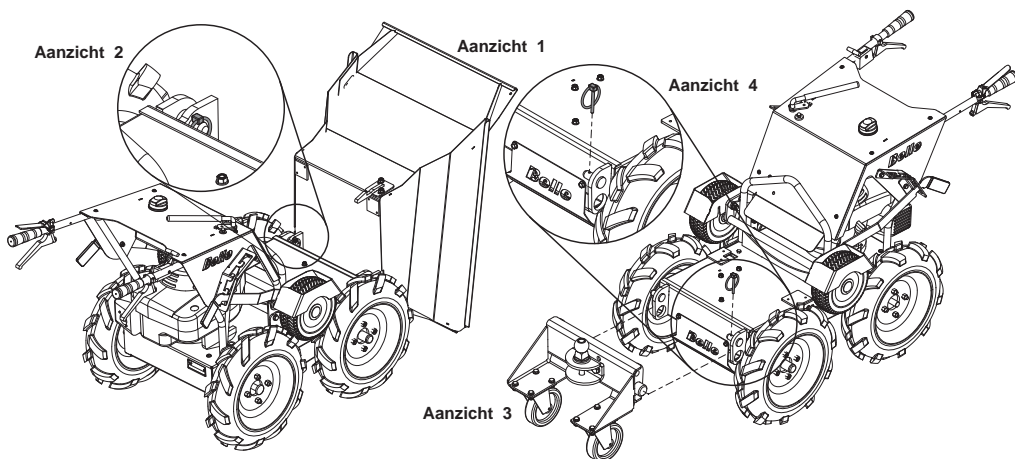
#### **WAARSCHUWING**

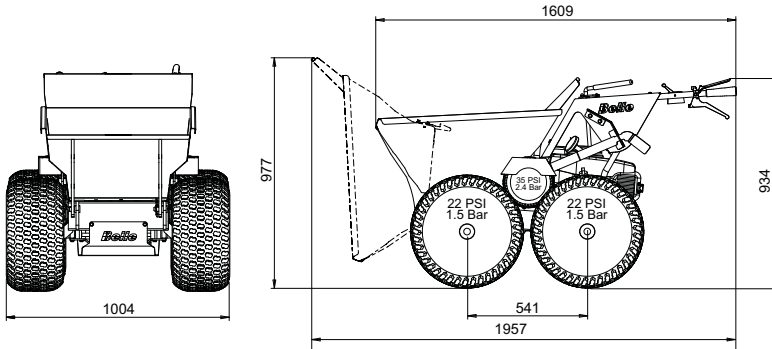
Voordat u deze machine gaat bedienen of daaraan onderhoud gaat uitvoeren MOET u deze handleiding LEZEN en BESTUDEREN.

- Deze container is zwaar en mag niet door één persoon worden opgeheven, VRAAG HULP en gebruik geschikte hijsmiddelen.

#### Montage-instructies

1. Druk op de ontkoppelingshefboom van de container en plaats de container langzaam in de kantelstand, zoals afgebeeld op Aanzicht 1.
2. Verwijder de pen van de naaf, die de container aan het chassis bevestigt, zoals afgebeeld op Aanzicht 2.
3. Schuif de container van het chassis.
4. Rol de trekhaak naar het chassis en schuif deze op het chassis, zoals afgebeeld op Aanzicht 3.
5. Maak de trekhaak aan het chassis vast door de pen in de naaf te steken, zoals afgebeeld op Aanzicht 4.





Bandenmaat - Flotatiewielen (in)	20 x 10 -8
Gewicht van machine met turfbanden (kg)	195
Gewicht turfbanden (per band) (kg)	10

## Algemene Veiligheid

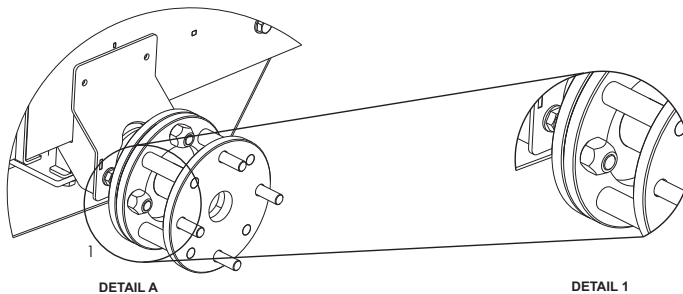


### **WAARSCHUWING**

Voordat u deze machine gaat bedienen of daaraan onderhoud gaat uitvoeren MOET u deze handleiding LEZEN en BESTUDEREN.

## Montage-instructies

1. Wijzig de frictieaandrijfwielen van de stand vierwielaandrijving naar de onhoudsstand. Hierdoor kunnen de huidige wielen van de Minidumper worden verwijderd.
2. Een wiel per keer, verwijder de moeren met een 19mm sleutel, gevolgd door het wiel te verwijderen. Zodra het wiel is verwijderd, kan de nieuwe afstandsplaat op de naaf worden vastgeschroefd. Dit wordt afgebeeld op detail A.
3. Bij het vastschroeven van de afstandsplaat moet u ervoor zorgen dat de conus van de moer naar buiten is gericht, zoals afgebeeld op Detail 1. De 4 moeren moeten worden aangespannen tot 45Nm.
4. Zodra de afstandsplaat is aangedraaid, kunt u de turfbanden monteren met behulp van de 4 meegeleverde moeren. Deze moeren ook worden aangedraaid tot 45Nm. Eenmaal gemonteerd kunt u dit ook voor de andere 3 wielen doen.
5. Als alle wielen zijn gemonteerd moeten de frictieaandrijfwielen terug in de stand vierwielaandrijving worden geplaatst en de banden moeten worden opgeblazen tot 22psi.





## Anvendelse af denne manual

Denne manual er skrevet for at hjælpe dig med sikkert at anvende og vedligeholde BMD Minidumperen. Manualen er tiltænkt forhandlere og operatører af BMD Minidumperen.

### Forord

Afsnittet **'Miljø'** giver instrukser i hvorledes genanvendelsen af udrangerede apparater skal håndteres på en miljøvenlig måde.

Afsnittet **'Beskrivelse af maskinen'** hjælper dig med at gøre dig bekendt med maskinens indretning og styreenheder.

Afsnittene **'Generelle sikkerhedsinstruktioner'** og **'Helbred og sikkerhed'** beskriver hvordan maskinen skal betjenes for at sikre både din egen og offentlighedens sikkerhed.

**'Fejlfindingsguiden'** hjælper dig, hvis der opstår et problem med din maskine.

Afsnittet **'Service'** giver instrukser i forbindelse med den generelle vedligeholdelse og servicering af maskinen.

Afsnittet **'Garanti'** giver en nærmere beskrivelse af garantiens dækning samt procedurer i forbindelse med reklamationer.

**'Overensstemmelseserklæringen'** viser de standarder i forhold til hvilke maskinen er konstrueret.

### Retningslinier i forbindelse med piktogrammer.

Tekst i denne manual, som kræver særlig opmærksomhed, er markeret på følgende måde:



#### **FORSIGTIG**

Produktet kan medføre fare. Både maskinen og dig selv kan blive påført skader eller blive såret hvis procedurerne ikke udføres på den korrekte måde.



#### **ADVARSEL**

Der kan være fare for operatørens liv.



## ADVARSEL



#### **ADVARSEL**

Inden du tager maskinen i anvendelse eller foretager vedligeholdelsesarbejder på den, SKAL DU HAVE LÆST og SAT DIG IND I denne manual.

Vær sikker på at du ved hvordan maskinens styreenheder betjenes sikkert, og hvad du i øvrigt skal gøre for at sikre ufarlig vedligeholdelse. (NB. Inden du tænder maskinen, skal du sikre dig, at du ved hvordan den slås af, hvis du skulle komme i vanskeligheder.)

DU skal **ALTDI** bære eller anvende passende det sikkerhedsudstyr som er påkrævet for at sikre din personlige sikkerhed. Hvis du

**SPØRGSMAÅL** vedrørende sikker anvendelse eller vedligeholdelse af denne enhed, så ret henvendelse til din OVERORDNEDE ELLER TAG KONTAKT MED **BELLE GROUP (UK)**: Tlf. +44 (0) 1298 84606.

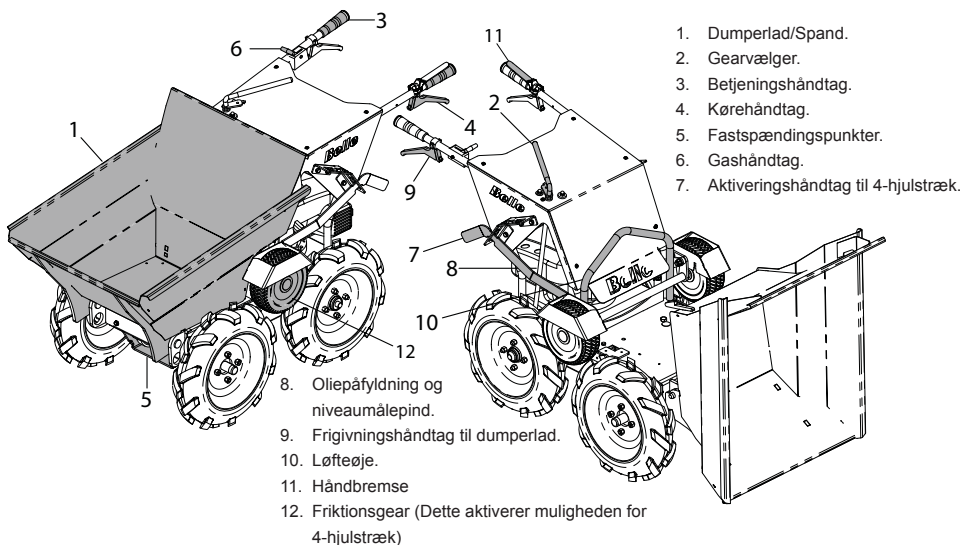


## Indhold

Anvendelse af denne manual.....	84
Advarsel.....	84
Beskrivelse af maskinen.....	85
Tekniske data .....	85
Etiket.....	86 - 87
Generelle Sikkerhedsinstruktioner .....	88
Helbred og Sikkerhed.....	88
Miljø .....	89
Kontrol inden start.....	89
Start- og standsningsprocedurer.....	89
Betjeningsvejledninger .....	90
Fejlfindingsguide.....	90
Service og vedligeholdelse.....	91 - 92
Garanti.....	92
Tilbehør – sneplov .....	93
Tilbehør – lad .....	94
Tilbehør – trækkrog .....	95
Tilbehør – græshjul .....	96
Overensstemmelsescertifikat .....	2

Belle Group forbeholder sig ret til, uden forudgående bekendtgørelse eller forpligtelse, at ændre maskinens specifikationer.

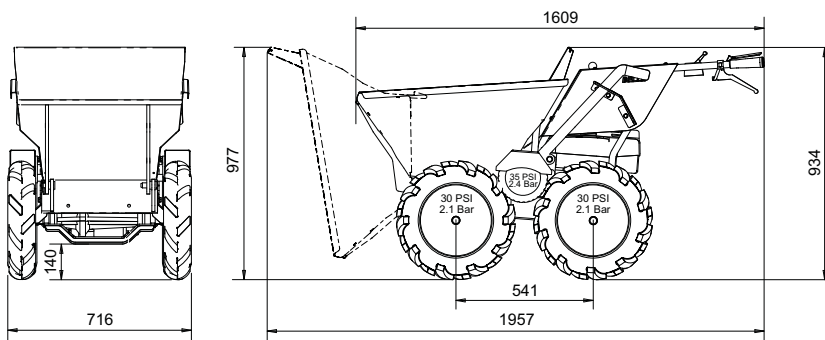
## Beskrivelse af maskinen



1. Dumperlad/Spand.
2. Gearvælger.
3. Betjeningshåndtag.
4. Kørehåndtag.
5. Fastsæningspunkter.
6. Gashåndtag.
7. Aktiveringshåndtag til 4-hjulstræk.

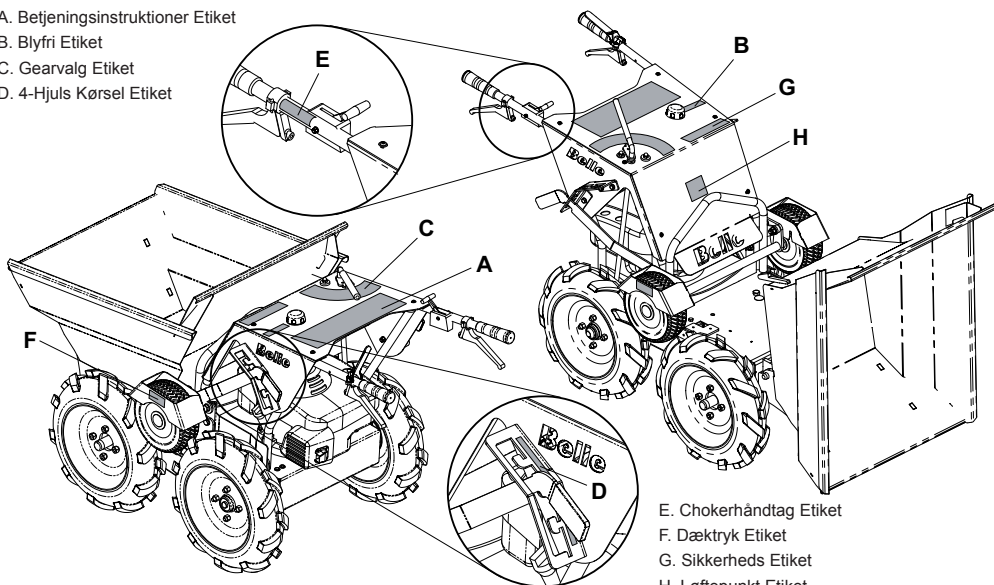
8. Oliepåfyldning og niveaumålepind.
9. Frigivningshåndtag til dumperlad.
10. Løfteøje.
11. Håndbremse
12. Friktionsgear (Dette aktiverer muligheden for 4-hjulstræk)

## Tekniske data



Motor-model	Honda GXV160 (5.5Hp)
Motortype	Blyfri benzin
Motorens maksimale omdrejningstal	3000
Maksimal kørehastighed - Fremad (Km/h)	6
Maksimal kørehastighed - Bagud (Km/h)	2.6
Dumperladdets kapacitet – Fyldningsvolumen (Liter)	113
Dumperladdets kapacitet – Stakket volumen (Liter)	134
Dækstørrelse - Alle terræn hjul (in)	4.00 x 10
Dækstørrelse - Friktionsgear (in)	9 x 3.5 -4
Maskinens vægt (kg)	155
Maksimal akseltryk (kg)	300
Maksimal stigning	20°
Maksimalt fald	20°
Støjniveau (dB(A))	101
3 Axis Vibration (m/s <sup>2</sup> )	6.6
Brugstid (Minutter)	
- EAV 2.5 m/s	68
- ELV 5.0 m/s	272

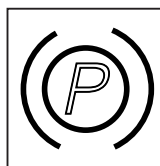
- A. Betjeningsinstruktioner Etiket
- B. Blyfri Etiket
- C. Gearvalg Etiket
- D. 4-Hjuls Kørsel Etiket



- E. Chokerhåndtag Etiket
- F. Dæktryk Etiket
- G. Sikkerheds Etiket
- H. Løftepunkt Etiket.

#### A - Betjeningsinstruktioner Etiket

1. Vælg frigearens positionen.
2. Vælg Choker positionen.
- 3a. Flyt Brændstofventilen til 'TIL' positionen.
- 3b. Start Motoren med Rekyllstart.
4. Vælg den ønskede Motorhastighed.
5. Vælg det ønskede Gear.
6. Tryk Bremselhåndtaget ned samtidig med at du trække Koblingshåndtaget op for at betjene maskinen.
- 7a. Slip Koblingshåndtaget for at stoppe maskinen.
- 7b. Slip Bremselhåndtaget for at aktivere Parkeringsbremsen.
8. Skift IKKE gear mens maskinen er i evægelse.
9. For at slippe containeren. Træk i Container Frigivelseshåndtaget, og løft så maskinens bagside med håndtagene.
10. Vælg 'FRA' positionen for at stoppe maskinen.



Parkeringsbremsen

#### B - Blyfri Etiket

Brug kun 'SP95 Blyfri Benzin'.

#### C - Gearvalg Etiket

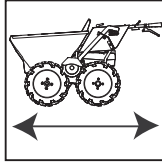
- 1 = Baggear. Kan bruges på bakker med en hældning på mindre end 20°.
- 0 = Neutral Position.
- 1 = 1. Gear. Kan bruges på bakker med en hældning på mindre end 20°.
- 2 = 2. Gear.
- 3 = 3. Gear.
- 4 = 4. Gear. Bør kun bruges på flad jord uden last.

**BEMÆRK VENLIGST:-** Maskinen bør ikke bruges på bakker med en hældning på mere end 20°.

## D - 4-Hjuls Kørsel Etiket



Kun Service  
Position

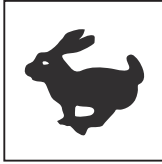


4-Hjuls Kørsel /  
Arbejdsposition

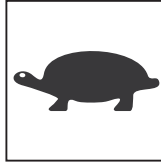
## E - Chokerhåndtag Etiket



Choker  
Position



Hurtig Motorhas-  
tighed Etiket.



Langsom Motorhas-  
tighed Etiket.



'FRA' Position

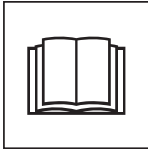
## F - Dæktryk Etiket

- Dæktryk i for- og baghjul skal være **30 PSI / 2,1 Bar.**
- Dæktrykket i friktionshjulet skal være **35 PSI / 2,4 Bar.**

## G - Sikkerheds Etiket



ADVARSEL!



Læs venligst  
Brugervejlednin-  
gen



Bær Beskyttende  
Fodtøj

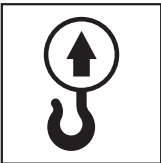


Bær Øreværn



Bær  
Øjenbeskyttelse

## H - Løftepunkt Etiket.



Løftepunkt



## Generelle sikkerhedsinstruktioner

For både at sikre din personlige sikkerhed og for at beskytte de personer som befinder sig i nærheden, er det vigtigt at du læser og fuldt ud forstår følgende sikkerhedsinstruktioner. Der er operatørens ansvar at sikre, at han/hun fuldt ud forstår hvorledes udstyret skal anvendes sikkert. Konsulter med din overordnede eller Belle Group, hvis du kommer i tvivl om hvorledes BMD Minidumperen betjenes sikkert og korrekt.



### ADVARSEL

Fejlagtig vedligeholdelse kan medføre fare. Læs og forstå dette afsnit inden du udfører nogen form for vedligeholdelsesarbejder, servicering eller reparationer på maskinen.

- Maskinen er tung, og man må derfor ikke løfte den på egen hånd. FÅ HJÆLP og anvend passende løfteudstyr.
- Afspær arbejdsområdet, og hold uvedkommende og uautoriserede personer på sikker afstand.
- Operatøren skal under anvendelsen af maskinen bære personlige værnemidler (PVM) (se afsnittet Helbred og sikkerhed).
- Sikker dig INDEN du starter maskinen at du ved hvordan maskinen sikkert SLÅS FRA hvis du skulle komme i vanskeligheder.
- Maskinen skal altid SLUKKES inden den transporteres, flyttes rundt eller serviceres.
- I forbindelse med anvendelse af maskinen bliver motoren meget varm. Lad derfor motoren afkøle inden der røres ved den. Forlad aldrig motoren når den kører og lad den ikke være uden opsyn.
- Du må aldrig fjerne eller ændre de indbyggede sikkerhedsanordninger. De er der for din sikkerheds skyld. Kontroller altid sikkerhedsanordningerne tilstand og sikkerhed. Hvis nogen af sikkerhedsanordningerne er beskadiget eller er mangelfulde må maskinen IKKE TAGES I ANVENDELSE før de pågældende fejl enten er repareret eller anordningerne er udskiftet.
- Anvend ikke maskinen hvis du er syg, føler dig træt eller er under indflydelse af alkohol eller medicin.
- Stil ikke maskinen på højkant medens motoren kører.
- Anvend ikke BMD Minidumperen til persontransport.
- Slå ikke pludselig bremsen fra under hastig fremadrettet kørsel med tungt læs da det kan få maskinen til at tippe forover.
- Ved kørsel ned ad bærte skal bakgearet aktiveres sammen med fuld udkobling og parkeringsbremsen presset ned (bremsen slået fra). Luk gashåndtaget hvis nødvendigt, således at motorbremsen styrer farten.
- Du skal altid sikre dig at maskinen er sat i bakgear når der køres nedad en bakke.

### Brændstofsikkerhed



### ADVARSEL

Brændstof er brændbart. Det kan medføre kvæstelser og skader på ejendom. Stop motoren, sluk al åben ild og lad være med at ryge under påfyldning af brændstoffranken. Tør altid spildt brændstof op.

- Sluk motoren og lad den afkøle inden påfyldning af brændstof.
- RYG IKKE og sørg for at der ikke er åben ild i området under påfyldning af brændstof.
- Spildt brændstof skal øjeblikkeligt sikres ved hjælp af sand. Hvis du spilder brændstof på dit tøj skal dette skiftes.
- Brændstof skal opbevares i godkendte og dertil beregnede beholdere, og placeres fjernt fra varme og andre antændelseskilder.
- Hvis der spildes brændstof under påfyldning skal det overskydende tørres af og der skal ventes i 2 minutter inden genstart.



## Helbred og sikkerhed

### Vibrationer.

Der vil blive transmitteret nogle vibrationer gennem håndtaget til operatørens hænder. Overskrid IKKE den maksimale driftstid. (Se afsnittet Tekniske data).

### PVM (Personlige værnemidler).

I forbindelse med anvendelse af udstyret skal der bæres passende PVM, såsom sikkerhedsbriller, handsker, høreværn, støvmaske og sikkerhedssko med tåhætte af stål. Du skal sikre dig at du er passende klædt på i forhold til det arbejde du skal udføre. Bind langt hår op, og fjern eventuelle smykker, som kan blive fanget i de kørende dele.

### Benzindrevne maskiner.

Brændstof.

Brændstof eller brændstoffdampe må ikke indtages eller indhaleres, og kontakt med huden skal undgås. Vask øjeblikkeligt brændstoffstænk af. Hvis du får brændstof i øjnene, skyld da med rigelige mængder af vand og søg læge hurtigst muligt.

### Udstødningsgasser



### ADVARSEL

Anvend ikke BMD Minidumperen indendørs eller i indesluttede rum, og vær sikker på at arbejdsområdet er tilstrækkeligt ventileret.

De udstødningsgasser, som udstyret producerer, er giftige og kan være dødbringende!



**Sikker bortskaffelse**

Vejledninger i forbindelse med beskyttelse af miljøet.  
Maskinen indeholder værdifulde materialer. Aflever det kasserede apparat og tilbehør på en relevant genbrugsstation.

Komponent	Materiale.
Håndtag	Stål
Greb	Gummi
Chassis	Stål
Motor	Aluminium og stål
Gearkasse	Aluminium, stål og fosfor-bronze
Dumperlad	Stål
Diverse dele	Stål og gummi

**Kontrol inden start****Inspektion inden opstart.**

Nedenstående inspektion skal foretages inden opstarten, enten før hver arbejds-session eller efter fire timers brug, alt afhængig af hvilken af de to forhold der først bliver relevant. Se venligst serviceafsnittet for detaljeret vejledning. Hvis der registreres en fejl, må BMD Minidumper ikke anvendes før denne er udbedret.

1. Undersøg BMD Minidumperen grundigt for tegn på skader. Kontroller at komponenterne findes og er i forsvarlig stand.
2. Kontroller slanger, påfyldningsstuder, aftapningsskruer og andre områder for tegn på utætheder. Reparer eventuelle lækager inden arbejdet igangsættes.
3. Kontroller olieniveauet i motoren og påfyld hvis det er nødvendigt.
4. Kontroller brændstofniveauet i motoren, og fyld på, hvis det er nødvendigt.
5. Kontroller at der ikke er brændstofs- eller olielækager.

**Start og standsningsprocedure****Honda GXV 160 Benzinmotor****Startning**

1. Drej brændstoffets sikkerhedsnedlukningsventil over på ON. Se Diagram 1
2. Sæt gashåndtaget på choker-position. Anvend ikke choker når motoren er varm. Flyt gashåndtaget en smule imod den maksimale omdrejningstalspositionen (Hare).
3. Træk forsigtigt i starthåndtaget indtil der føles modstand. Træk derefter raskt. Bemærk: Lad ikke starthåndtaget svippe tilbage mod motoren, men før det derimod langsomt tilbage, således at det undgås at det beskadiges.
4. Hvis der bruges choker i forbindelse med opstarten af motoren, så skal gashåndtaget sættes i hurtig (eller høj) position så snart motoren er varm nok til at køre jævnt uden anvendelse af choker.

**Gashåndtag**

5. Indstil gashåndtaget på den ønskede motorhastighed. For at opnå den bedste ydelse anbefales det at lade motoren køre med gashåndtaget i hurtig (eller høj) position.

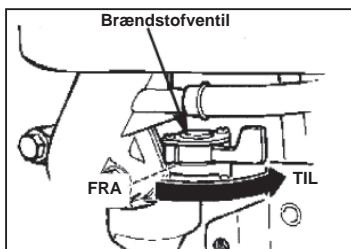
**FORSIGTIG**

Af sikkerhedsmæssige årsager skal den maksimale hastighed indstilles med et specialværktøj. Tag venligst kontakt med vores autoriserede Honda forhandler i forbindelse med denne operation.

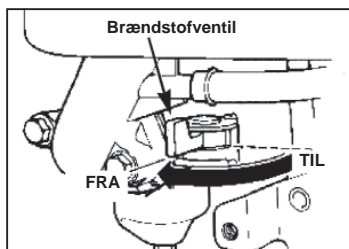
6. Motorens hastighed kontrolleres ved hjælp af et tachometer. Hvis du ikke kan opnå den specificerede tophastighed motorhastighed uden last, så kontakt din Honda forhandler.

**Standsning**

7. Flyt gashåndtaget til stop-positionen. Brændstoffanen vil automatisk lukke.
8. Hvis du ikke ønsker at starte motoren igen i nærmeste fremtid skal brændstofventilen sættes i OFF-position når motoren er stoppet. Se Diagram 2



Se Diagram 1



Se Diagram 2

## Gearvalgsmuligheder

1. gear = Kørsel på stejle hældninger, trin eller ramper.
2. gear = Kørsel på hældninger.
3. gear = Kørsel på plan grund med last.
4. gear = Kørsel på plan grund uden last.

## Betjening af BMD Minidumperen

1. Start motoren.
2. Når motoren kører vælges gear ved at hvorefter gearhåndtaget sættes i ønsket position.
3. Slip bremsen ved at trykke det røde parkeringsbremsehåndtag (11) ned mod driftshåndtaget og træk kørehåndtaget (4) opad for at sætte kørslen i gang. Maskinen vil nu begynde at bevæge sig.
4. Når maskinen bevæger sig kan gashåndtaget åbnes eller lukkes hvorved maskinens hastighed enten forøges eller reduceres. (hvis der ønskes mere fart skal punkt 2, 3 og 4 følges, men med valg af højere gear end det aktuelt valgte)

**BEMÆRK:** Der kan ikke skiftes gear medens maskinen er i bevægelse.

**FORSIGTIG**

Hvis der er nødvendigt at køre med fuldt læs ned ad en skråning, hvor hældningen overstiger 15°, skal maskinen vendes rundt således at den kører baglæns ned ad skråningen.

## Tømning af dumperladdet

1. Stop maskinen ved at slippe kørehåndtaget (4). Slip derefter parkeringsbremsehåndtaget (11).
2. Pres dumperladdets håndtag (9) og løft maskinens bagende lidt op. Dumperladdet (1) vil tippe fremad og tømmes for sit indhold.
3. Når dumperladdet (1) er tomt skubbes det tilbage i original position. Dumperladdet (1) vil automatisk låse sig fast.

**Bemærk:** Numrene, der er anført i parentes ovenfor, henviser til billedet i afsnittet 'Beskrivelse af maskinen' i nærværende folder.

Problem	Årsag	Løsning
Motoren vil ikke starte.	Der kommer ikke brændstof til motoren.	Åben brændstoffanen. Påfyld brændstofftanken.
	Motoren slået fra.	Slå motoren til.
	Tændrør er snavset.	Rens, kontroller og juster elektrodeafstanden.
	Kold motor.	Luk chokeren.
	Druknet motor.	Åben chokeren, åben gashåndtaget helt, træk i rekylstarteren indtil motoren starter.
	Afbrudt kontraktwire	Forbind den afbrudte wire igen.
	BMD Minidumper kører ikke selvom motoren kører.	Gearet er ikke indstillet ordentligt.
Drivremmen er ikke stram nok.		Stram drivremmen
Forhjulene spinder selvom 4-hjulstrækket er aktiveret	For lavt tryk i dækkene.	Pump dækkene op til 30 psi.

De følgende værktøjer skal bruges til grundlæggende vedligeholdelsesprocedurer leveres ikke med maskinen.

- 17mm Sokkel
- 10mm Skruenøgle
- 19mm Skruenøgle
- 19mm Sokkel
- 2 x 13mm Skruenøgler
- Tang
- 14mm Stiksokkel
- 17mm Skruenøgle

### Gearkasseolie

Da der er tale om en lukket gearkasse, bør der ikke være behov for vedligeholdelse. Hvis der imidlertid viser sig tegn på lækager, skal anvendelsen af maskinen indstilles, og der skal tages kontakt med den lokale forhandler eller Belle Group.

### Rensning af maskinen

Rens maskinen efter brug således at det undgås at der sker en ophobning af hærdede rester. Det er meget vanskeligt at fjerne allerede hærdede rester. Til rengøring af maskinen skal der anvendes en gammel børste eller hånbørste med vand.

**Bemærk:** Motoren må aldrig trykspules eller vaskes med vandslange. Anvend udelukkende klude og trykluft i forbindelse med rengøring af motoren.

### Parkeringsbremse

Parkeringsbremsen bliver automatisk aktiveret når det røde parkeringsbremsehåndtag står i opretstående position. En fjeder sikrer at bremsen forbliver aktiveret indtil håndtaget presses samme, hvorved den udløses. Korrekt indstilling er essentielt. Hvis bremsekablet er for stramt vil bremsefjederen ikke yde fuldt tryk på bremsearmen. Er bremsekablet derimod for løst, kan det hænde, at bremsen ikke bliver korrekt udløst når håndtaget trykkes ned. Dette medfører, at bremsen vil slæbe på, hvilket indebærer overophedning og slid på bremsekoene samt skader på gearkassen.

### Luftfilter

Hvis luftfilteret er beskidt skal følgende procedure følges: -

**Skumelement** – Vask elementet i en opløsning bestående af opvaskemiddel og vand. Lad elementet tørre og gennemblød det derefter i ren motorolie. Pres overskydende motorolie ud. Hvis motoren ryger under opstart er der for meget olie tilbage i skummet.

**Papirelement** – Bank elementet mod en hård overflade eller anvend trykluft til, fra indersiden, at fjerne eventuel overskydende støv i filteret. Udskift elementet efter hver 200. time eller hvis det er ekstremt beskidt.

Regelmæssig vedligeholdelse		Hver 20 time	Hver 50 time	Hver 75 time	Hver 200 time
Motorolie	Udskift	✓			
Luftfilter	Kontroller tilstand		✓		
	Rens/udskift				✓
Tændrør	Udskift				✓

### Olie/Brændstoftype & mængde - Tændrørstype

	Olietype	Mængde (Liter)	Brændstoftype	Kapacitet (Liter)	Tændrør Type	Elektrode Afstand (mm)
<b>Petrol Honda GXV160</b>	S.A.E. 10W 30	0.65	blyfri	2.0	BPR5ES	0.7 - 0.8

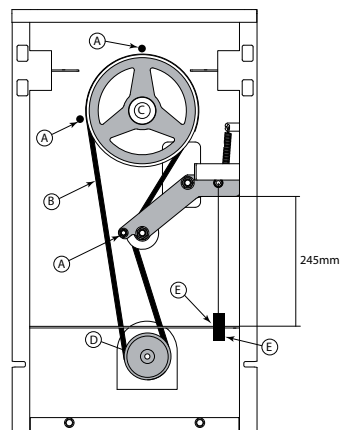
**Bemærk:** Fjern al olie og brændstof inden maskinen tippes.

### Aftagning af bælte (På maskiner med serienumre op til 141778)

1. Fjern 6 x M8 boltene fra beskyttelsespladen og fjern derefter beskyttelsespladen til bundkaret fra maskinen.
2. Fjern 3 X bolte (A). Dette vil gøre det muligt at fjerne beltet (B).  
BEMÆRK:- Kontroller at bæltet først er fjernet fra motorens remskive (D).

### Montering af bælte (På maskiner med serienumre fra 141778)

1. Placer bæltet (B) på styrerullen (C) og derefter på motorens remskive (D).
2. Kontroller at bæltet (B) kører på indersiden af koblingens spændearm. (Se diagrammet til højre for at se hvordan bæltet (B) skal føres)
3. Sæt bolt (A) i koblingens spændearm og stram således at armen er 245mm fra krydspladen (se diagrammet til højre). Hvis det er nødvendigt at justere, vrid de 2 møtrikker indtil det korrekte afstand er opnået.
4. fastgør beskyttelsespladen til bundkaret ved hjælp af 6 x M8 boltene til et tilspændingsmoment på 28Nm.





## Service og vedligeholdelse

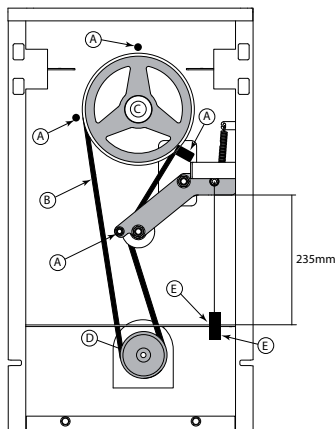
**Bemærk:** Fjern al olie og brændstof inden maskinen tippes

### Aftagning af bælte (På maskiner med serienumre op til 141779)

1. Fjern 6 x M8 boltene fra beskyttelsespladen og fjern derefter beskyttelsespladen til bundkaret fra maskinen.
2. Fjern 4 X bolte (A). Dette vil gøre det muligt at fjerne beltet (B).  
BEMÆRK:- Kontroller at bæltet først er fjernet fra motorens remskive (D).

### Montering af bælte (På maskiner med serienumre fra 141779)

1. Placer bæltet (B) på styrerullen (C) og derefter på motorens remskive (D).
2. Kontroller at bæltet (B) kører på indersiden af koblingens spændearm. (Se diagrammet til højre for at se hvordan bæltet (B) skal føres)
3. Sæt bolt (A) i koblingens spændearm og stram således at armen en 235mm fra krydspladen (se diagrammet til højre). Hvis det er nødvendigt at justere, vrid de 2 møtrikker indtil det korrekte afstand er opnået.
4. fastgør beskyttelsespladen til bundkaret ved hjælp af 6 x M8 boltene til et tilspændingsmoment på 28Nm.



## Garanti

Din nye Belle Group 'BMD' Minidumper er omfattet af en garanti i forhold til den oprindelige køber, gældende i ét år (12 måneder) fra købsdatoen. Belle Group garantien dækker konstruktionsfejl, materialefejl samt fejl i forbindelse med den håndværksmæssige udførelse.

Følgende er ikke dækket af Belle Group garantien:

1. Skader opstået som følge af misbrug, forkert anvendelse, tab eller andre lignende skader som er en følge af, eller som er et resultat af, manglende overholdelse af samle-, drifts- eller brugervedligeholdelsesinstruktionerne.
2. Ændringer, tilføjelser eller reparationer der er udført af personer uden forbindelse med Belle Group eller dennes anerkendte repræsentanter.
3. Udgifter til transport eller forsendelse til og fra Belle Group eller dennes anerkendte repræsentanter i forbindelse med reparationer eller vurdering af garantikrav for hvilken som helst maskine.
4. Materialer og/eller arbejdsomkostninger i forbindelse med fornyelse, reparation eller udskiftning af komponenter som følge af almindelig slitage.

De følgende komponenter er ikke dækket af garantien:

- Drivbælte/r
- Luffilter til motor
- Tændrør til motor

Belle Group og/eller dennes anerkendte repræsentanter, direktører, ansatte eller assurandører vil ikke kunne holdes ansvarlige for indirekte skader eller andre skader, tab eller udgifter i relation til, eller som følge af, eller manglende evne til at anvende maskinen til et hvilket som helst formål.

Garantikrav

Alle garantikrav skal i første instans stiles til Belle Group, enten per telefon, via fax, e-mail, eller brev.

Ved garantikrav:

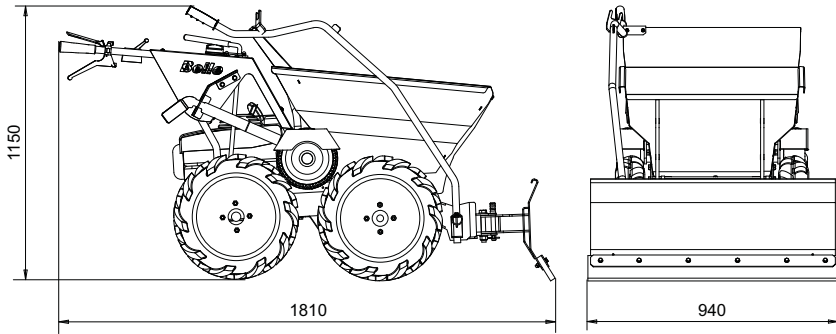
Tel: +44 (0)1298 84606

Fax: +44 (0)1298 84722

Email : [warranty@belle-group.co.uk](mailto:warranty@belle-group.co.uk)

Skriv til:

Belle Group Warranty Department,  
Sheen, Nr. Buxton  
Derbyshire,  
SK17 0EU  
England.



Maskinvægt med sneplov (kg)	195
Vægt af sneplov (kg)	40

## Generelle Sikkerhedsinstruktioner



### ADVARSEL

Inden du tager maskinen i anvendelse eller foretager vedligeholdelsesarbejder på den, SKAL DU HAVE LÆST og SAT DIG IND I denne manual.

- Snepløven er tung og må ikke løftes af en enkelt person alene. FÅ NOGEN TIL AT HJÆLPE, og brug egnet løfteudstyr.
- Operatøren skal bære personlige værnemidler (PPE), når snepløven anvendes (se under "Sundhed og sikkerhed").
- Vægten af snepløven kan få skovlen til at falde ned mod låsepladen, hvis du trykker på udløsergrebet til skovlen. UNDLAD at trykke på udløsergrebet, når snepløven er monteret.
- Vær forsigtig, når du frigør snepløven fra transportposition, og når du sænker den ned mod overfladen.
- Vær ekstra opmærksom, når du bevæger dig på nysløjet sne.

**BEMÆRK!** Hvis du lægger vægt i skovlen, får du bedre vejgreb under pløjningen.

## Samlevejledning

1. Tag hovedrammen, og sæt den ind i de to huller i chassiset på minidumperen som vist på Visning 1.
2. Skub R-clippen ind i navet på hoveddrammen som vist på Visning 2, og sørg for, at clippen går rundt om navet som vist på Detalje A.
3. Skub håndtaget gennem hoveddrammen i en vinkel på 90° som angivet på Visning 3.
4. Drej håndtaget 90°, og monter ringstiften som vist på Visning 4.
5. Hvis skovlen ikke er forsynet med huller til håndtagsbeslaget, skal du justere pladen som vist på Visning 5 og 6. Klem fast, og bor gennem med et 6,5 mm bor. Sørg for at anvende det korrekte PPE
6. Sæt M6 x 20 sæt skruer, M6-skiver og M6-Nyloc-møtrikker gennem håndtagsbeslaget, og spænd med et moment på 16 Nm som vist på Visning 6.

Juster de 3 flader, og fastgør i den rigtige position, så du kan bore hullerne

Visning 6

Juster de 3 flader, og fastgør i den rigtige position, så du kan bore hullerne

Visning 4

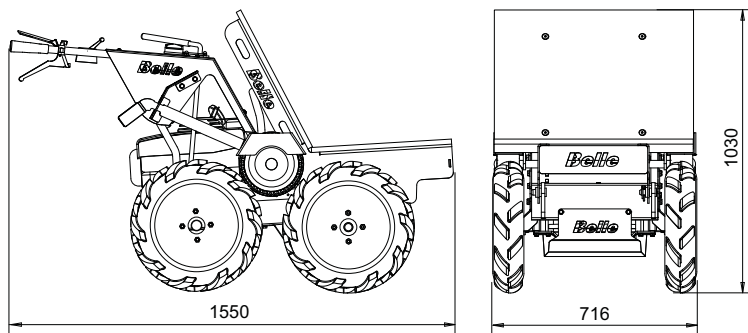
Visning 5

Visning 1

Visning 2

Visning 3

Detalje A



Maskinvægt med lad (kg)	143.2
Vægt af lad (kg)	13.2
Lad maks. nyttelast (kg)	300
Overfladeområde (m <sup>2</sup> )	0.35

#### Generelle Sikkerhedsinstruktioner



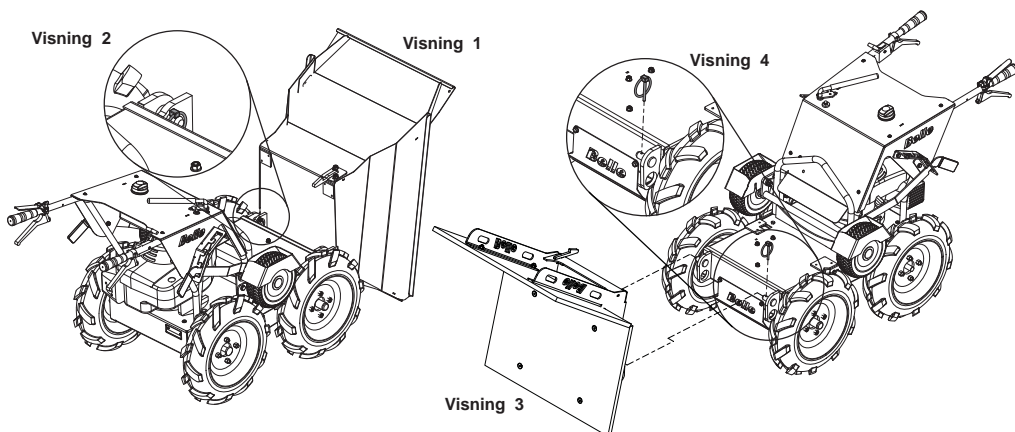
#### ADVARSEL

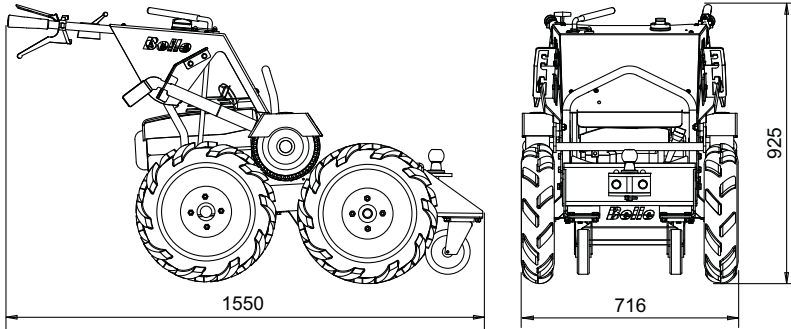
Inden du tager maskinen i anvendelse eller foretager vedligeholdelsesarbejder på den, SKAL DU HAVE LÆST og SAT DIG IND i denne manual.

- Skovlen er tung og må ikke løftes af en enkelt person alene. FÅ NOGEN TIL AT HJÆLPE, eller brug egnet løfteudstyr.
- Ladet er tungt og må ikke løftes af en enkelt person alene. FÅ NOGEN TIL AT HJÆLPE, eller brug egnet løfteudstyr.
- Operatøren skal bære personlige værnemidler (PPE), når ladet anvendes (se under "Sundhed og sikkerhed").
- Vær ekstra opmærksom, når du læsser ladet, så lasten ikke glider af ladet under brug.

#### Samlevejledning

1. Tryk på 'udløsergrebet til skovlen', og anbring forsigtigt skovlen i 'vippestilling' som vist på Visning 1.
2. Fjern stiften fra navet, som fastholder skovlen til chassiset som vist på Visning 2.
3. Skub skovlen af chassiset.
4. Placer ladet i 'vippestilling', og skub det på chassiset som vist på Visning 3.
5. Fastgør ladet på chassiset ved at skubbe stiften ind i navet som vist på Visning 4.
6. Skub ladet tilbage i driftstilling.





Maskinvægt med trækrog (kg)	147
Vægt af trækrog (kg)	17
Kuglestørrelse (mm)	50
Maks. trækcapacitet – fladt underlag (kg)	1000
Maks. trækcapacitet – 10° hældning (kg)	350

## Generelle Sikkerhedsinstruktioner



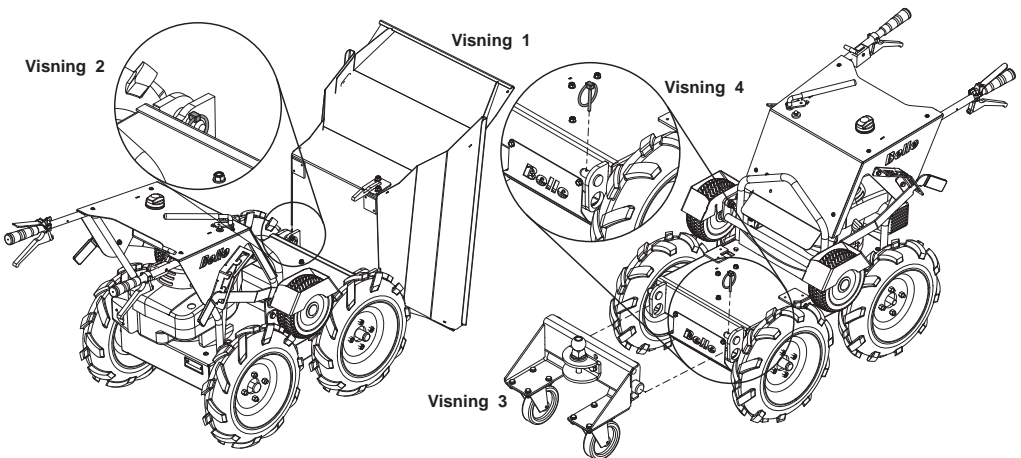
### ADVARSEL

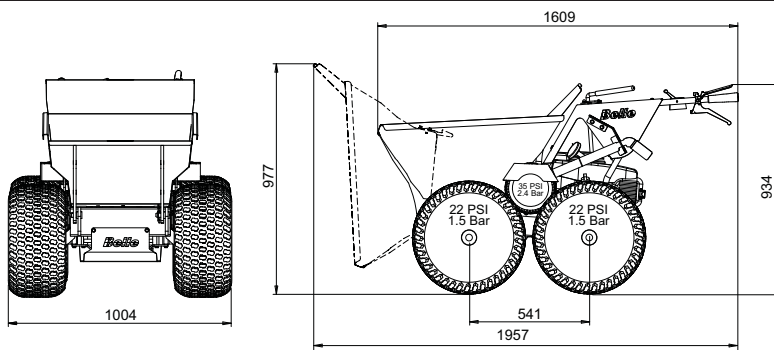
Inden du tager maskinen i anvendelse eller foretager vedligeholdelsesarbejder på den, SKAL DU HAVE LÆST og SAT DIG IND I denne manual.

- Skovlen er tung og må ikke løftes af en enkelt person alene. FÅ NOGEN TIL AT HJÆLPE, eller brug egnet løfteudstyr.

## Samlevejledning

1. Tryk på 'udløsergrebet til skovlen', og anbring forsigtigt skovlen i 'vippestilling' som vist på Visning 1.
2. Fjern stiften fra navet, som fastholder skovlen til chassiset som vist på Visning 2.
3. Skub skovlen af chassiset.
4. Rul trækrogen op til chassiset, og skub den på chassiset som vist på Visning 3.
5. Fastgør trækrogen på chassiset ved at skubbe stiften ind i navet som vist på Visning 4.





Dækstørrelse – flydende hjul (in)	20 x 10 -8
Maskinvægt med græshjul (kg)	195
Vægt af græshjul (per dæk) (kg)	10

#### Generelle Sikkerhedsinstruktioner

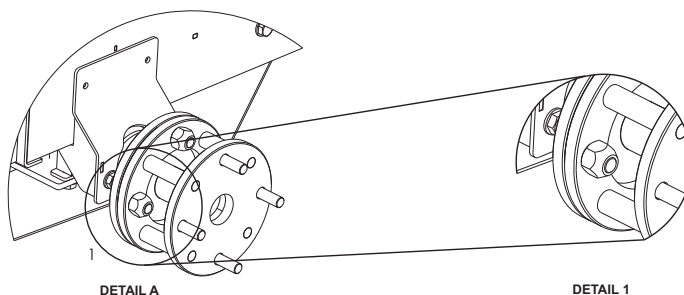


#### ADVARSEL

Inden du tager maskinen i anvendelse eller foretager vedligeholdelsesarbejder på den, SKAL DU HAVE LÆST og SAT DIG IND I denne manual.

#### Samlevejledning

1. Skift friktionsdrivhjul fra 4-hjuls-drift til servicestilling. Dette sikrer, at du kan afmontere de nuværende hjul fra minidumperen.
2. Start med at fjerne møtrikkerne med en 19 mm nøgle, og fjern derefter hjulet. Lav et hjul ad gangen. Når hjulet er fjernet, kan du fastgøre den nye skive på navet. Dette er vist på Detalje A.
3. Når du fastgør skiverne, skal du sikre, at møtrikkens konus peger udad som vist på Detalje 1. De 4 møtrikker skal spændes med et tilspændingsmoment på 45 Nm.
4. Når skiven er skruet på, kan du sætte græshjulene på med de 4 medfølgende møtrikker. Disse skal igen spændes med et tilspændingsmoment på 45 Nm. Når du har monteret det første hjul, skal du gøre det samme med de resterende tre hjul.
5. Når du har monteret alle fire hjul, kan du sætte friktionsdrivhjulene tilbage til 4-hjuls-drift og indstille dækkene til et tryk på 22psi.





# Anwendung der Bedienungsanleitung

D

Diese Bedienungsanleitung wurde erstellt, um Ihnen zu helfen, den BMD Minidumper sicher laufen zu lassen und instand zu halten.  
Diese Bedienungsanleitung ist für Händler und Bediener des BMD Minidumper bestimmt.

## Vorwort

Der **'Umweltschutz'** Bereich gibt Ihnen Informationen zur Umweltfreundlichen Entsorgung der Maschine oder Ersatzteilen.

Der **'Maschinenbeschreibung'** Bereich erklärt Ihnen die Bedienungselemente der Maschine

Der **'Allgemeine Sicherheit'** und **'Gesundheit und Sicherheit'** Bereich erklärt Ihnen wie Sie die Maschine Benutzen und dabei Ihre und die Sicherheit anderer sicherstellen.

Der **'Fehlerbehebung'** Bereich hilft Ihnen wenn Sie ein Problem mit der Maschine haben.

Der **'Service'** Bereich hilft Ihnen bei allgemeinen Service und Wartungsarbeiten.

Der **'Garantie'** Bereich erklärt Ihnen unsere Garantiebedingungen und die Vorgehensweise im Garantiefall.

Der **'Erklärung der Übereinstimmung'** Bereich zeigt die Standards nach denen die Maschine gefertigt wurde.

## Richtlinien hinsichtlich der Darstellungen

Dem Text in diesem Handbuch muss besondere Aufmerksamkeit gewidmet werden:



### ACHTUNG

Dieses Produkt kann gefährlich sein. Die Maschine oder Sie selbst können beschädigt oder verletzt werden wenn die Maschine nicht richtig bedient wird.



### WARNUNG

Der Anwender kann in Lebensgefahr schweben.

## WARNUNG

D



### WARNUNG

Vor Benutzung der Maschine bzw. vor der Ausführung von Instandhaltungsarbeiten MÜSSEN SIE SICH MIT DEM INHALT DIESER ANLEITUNG VERTRAUT MACHEN !

SIE MÜSSEN MIT DER SICHEREN BEDienung DER MASCHINE VERTRAUT SEIN

und wissen, welche Instandhaltungsarbeiten für Ihre ständige Sicherheit erforderlich sind. (N.B. Informieren Sie sich vor dem Einschalten der Maschine, wie Sie wieder abstellen können, damit Sie Probleme vermeiden).

Sie müssen IMMER die vorgeschriebene persönliche Schutzausrüstung tragen.

IBEI FRAGEN über die sichere Benutzung oder Instandhaltung dieses Geräts: FRAGEN SIE IHREN VORGESETZTEN, ODER WENDEN SIE SICH BELLE GROUP: +44 (0) 1298 84606

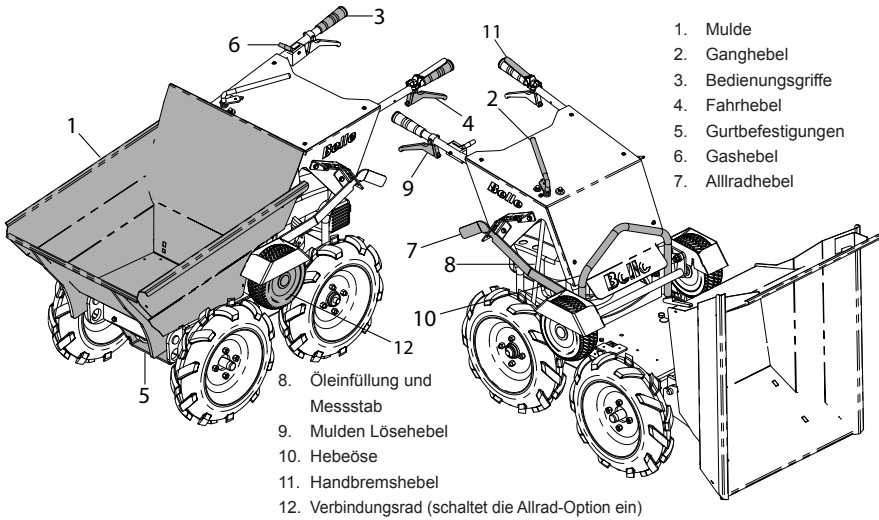
## Inhalt

D

Anwendung der Bedienungsanleitung.....	97
Warnungen .....	97
Maschinenbeschreibung.....	98
Technische Daten.....	98
Aufkleber .....	99 - 100
Allgemeine Sicherheit.....	101
Gesundheit und Sicherheit.....	101
Umwelt.....	102
Überprüfungen vor dem Start.....	102
Start und Stopp Verfahren.....	102
Bedienungsanleitung.....	103
Fehlerbehebung .....	103
Service und Wartung.....	104 - 105
Garantie.....	105
Zubehör – Schneepflug.....	106
Zubehör - Flachbett.....	107
Zubehör – Anhängerkupplung.....	108
Zubehör – Reifen.....	109
Konformitätserklärung.....	3

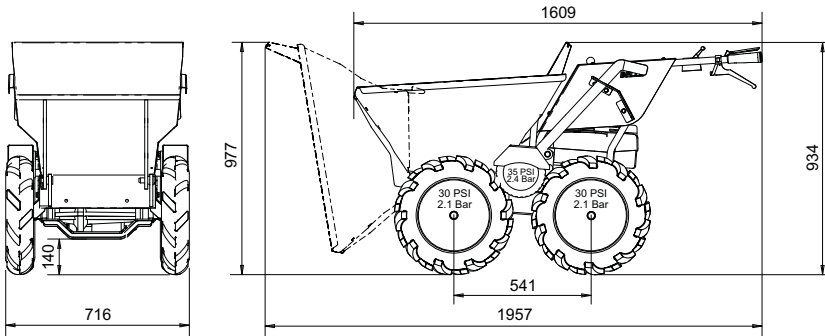
D

## Maschinenbeschreibung



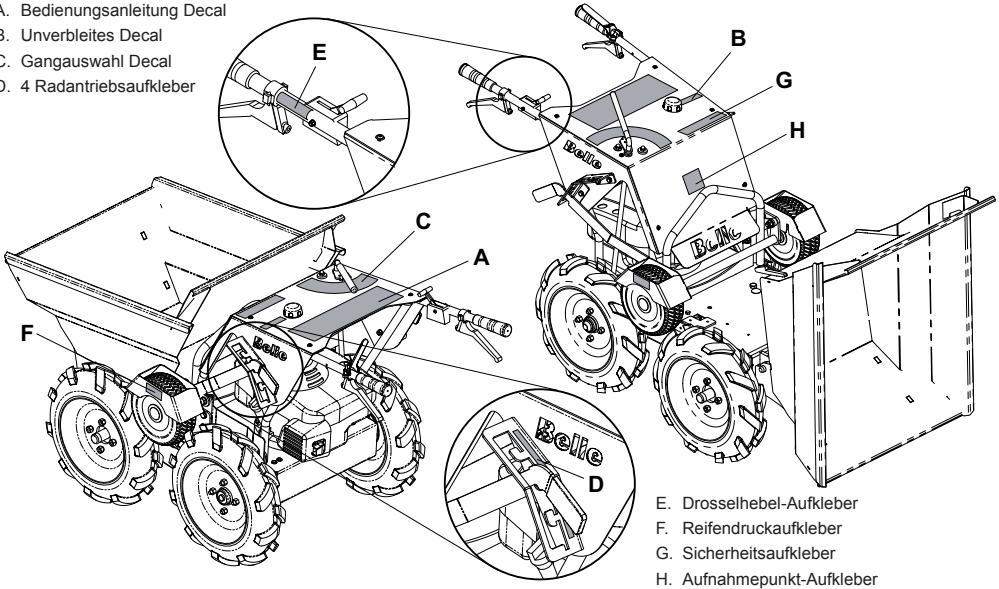
D

## Technische Daten



Motor Model	Honda GXV160 (5.5Hp)
Motor Typ	Benzin Unverbleit
Maximal Motor UPM	3000
Maximale Vorwärtsgeschwindigkeit (Km/h)	6
Maximale Rückwärtsgeschwindigkeit (Km/h)	2.6
Skip Capacity - Fill Volume (Ltr)	113
Skip Capacity - Heaped Volume (Ltr)	134
Reifengröße - Mehrzweckreifen (in)	4.00 x 10
Reifengröße - Verbindungsrad (in)	9 x 3.5 -4
Maschinengewicht (kg)	155
Maximale Achslast (kg)	300
Maximale Steigfähigkeit, voll beladen	20°
Maximales Gefälle, voll beladen	20°
Geräuschpegel (dB(A))	101
3 Axis Vibration (m/s <sup>2</sup> )	6.6
Lebensdauer (Min.)	
- EAV 2.5 m/s	68
- ELV 5.0 m/s	272

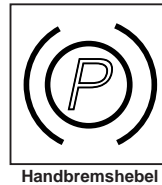
- A. Bedienungsanleitung Decal
- B. Unverbleites Decal
- C. Gangauswahl Decal
- D. 4 Radantriebsaufkleber



- E. Drosselhebel-Aufkleber
- F. Reifendruckaufkleber
- G. Sicherheitsaufkleber
- H. Aufnahmepunkt-Aufkleber

## A - Bedienungsanleitung Decal

1. Wählen Sie die neutrale Gangposition.
2. Wählen Sie die Drosselposition.
- 3a. Stellen Sie das Treibstoffventil auf die „EIN“-Position.
- 3b. Starten Sie den Motor und verwenden Sie dabei den Rückstoß-Start.
4. Wählen Sie die gewünschte Motorgeschwindigkeit.
5. Wählen Sie den gewünschten Gang.
6. Drücken Sie den Bremshebel nach unten und ziehen Sie gleichzeitig den Kupplungshebel nach oben, um die Maschine in Betrieb zu nehmen.
- 7a. Klinken Sie den Kupplungshebel aus, um die Maschine zu stoppen.
- 7b. Zur Aktivierung der Parkbremse klinken Sie den Bremshebel aus.
8. Wechseln Sie die Gänge NICHT, während sich die Maschine in Bewegung befindet.
9. Um den Behälter auszuklinken, ziehen Sie den Hebel zur Ausklinkung des Behälters nach oben, und dann heben Sie das hintere Ende der Maschine an den Handgriffen hoch.
10. Um die Maschine zu stoppen, wählen Sie die „AUS“-Position.



## B - Unverbleites Decal

Verwenden sie nur 'SP95 unverbleiten Treibstoff'.

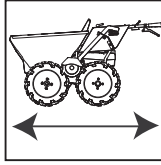
## C – Auswahl des Ganges Decal

- 1 = Rückwärtsgang. Kann auf Hängen mit weniger als 20° Gefälle verwendet werden.
- 0 = Neutrale Position
- 1 = 1. Gang. Kann auf Hängen mit weniger als 20° Gefälle verwendet werden.
- 2 = 2. Gang
- 3 = 3. Gang
- 4 = 4. Gang. Sollte nur auf ebenem Grund und ohne Last verwendet werden.

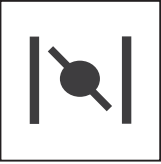
**BEACHTEN SIE BITTE:-** Die Maschine sollte nicht auf Hängen mit mehr als 20° Steigung verwendet werden.

D - 4 Radantriebsaufkleber

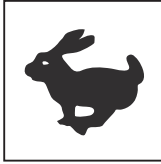
Nur  
Wartungsstellung



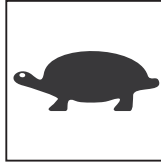
4 Radantrieb /  
Betriebsstellung

E - Drosselhebel-Aufkleber

Drosselstellung



Stellung schnelle  
Motorgeschwind-  
igkeit



Stellung niedrige  
Motorgeschwind-  
igkeit



'OFF'-Stellung

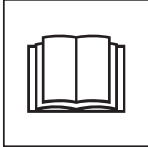
F - Reifendruckaufkleber

- Der Druck der Vorder- und Hinterreifen muss **30 PSI / 2.1 Bar** betragen.

- Der Reifendruck des Reibrads muss **35 PSI / 2.4 Bar** betragen.

G - Sicherheitsaufkleber

ACHTUNG!



Lesen Sie bitte  
die Gebrauchsan-  
weisung



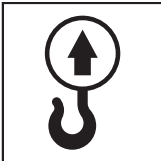
Tragen Sie  
Schutzschuhe



Tragen Sie  
Gehörschutz



Tragen Sie  
Augenschutz

H - Aufnahmepunkt-Aufkleber

Aufnahmepunkt

Für Ihre eigene Sicherheit und für die Personen in Ihrem Umfeld, lesen Sie bitte folgende Sicherheitsinformationen. Es liegt in der Verantwortung des Bedieners sicherzustellen, dass er vollkommen versteht, wie diese Maschine sicher zu benutzen ist. Wenn Sie unsicher sind mit dem Umgang des BMD Minidumper, informieren Sie bitte Ihren Vorgesetzten oder die Belle Group.



## **WARNUNG**

Unschlagmäßige Wartung kann gefährlich sein. Lesen und Verstehen Sie diesen Bereich bevor Sie Wartungen, Service oder Reparaturen durchführen.

- Diese Maschine ist schwer und darf nicht alleine angehoben werden, besorgen Sie sich Hilfe oder verwenden Sie passendes Equipment um die Maschine zu heben.
- Sperren Sie den Arbeitsbereich ab und stellen Sie sicher das genügend Abstand zu anderen Menschen in Ihrer Umgebung besteht.
- Bitte tragen Sie passende Schutzkleidung bei der Arbeit mit unserer Maschine. (mehr dazu im Bereich Gesundheit & Sicherheit).
- Stellen Sie sicher das Sie wissen wie der Sicherheitsschalter auf OFF gestellt wird bevor Sie ihn auf ON schalten.
- Schalten Sie den Motor immer aus bevor Sie die Maschine transportieren, auf die Seite legen oder einen Service machen.
- Bei der Benutzung wird der Motor sehr heiß, lassen Sie den Motor abkühlen bevor Sie ihn anfassen. Lassen Sie den Motor niemals unbeaufsichtigt laufen.
- Entfernen Sie niemals Sicherheitsvorrichtungen an der Maschine. Diese sind für Ihre Sicherheit da. Überprüfen Sie vor jeder Benutzung die Sicherheitsvorrichtungen, falls diese beschädigt oder nicht mehr vorhanden sind dürfen Sie den BMD Minidumper nicht benutzen bis diese wieder repariert oder ersetzt wird.
- Benutzen Sie die Maschine nicht wenn Sie sich krank, erschöpft oder unter dem Einfluss von Drogen oder Alkohol befinden.
- Lassen Sie die Maschine nicht mit laufendem Motor stehen.
- Benutzen Sie den Minidumper nicht um Menschen zu transportieren.
- Benutzen Sie nicht ruckartig die Bremse wenn Sie vorwärts fahren und der Minidumper schwer beladen ist. Die Ladung könnte nach vorne rutschen.
- Wenn Sie Bergab fahren, legen Sie den Rückwärtsgang ein und benutzen Sie die Kupplung. Gehen Sie vom Gas und lassen Sie die Geschwindigkeit von der Motorbremse steuern.
- Stellen Sie Sicher das bei Bergabfahrten immer der Rückwärtsgang eingelegt ist.

## **Benzsicherheit**



## **WARNUNG**

Benzin ist brennbar. Es kann Verletzungen und bleibende Schäden verursachen. Stellen Sie den Motor aus, löschen Sie alle offenen Flammen und rauchen Sie nicht beim Betanken. Wischen Sie ausge-laufenes Benzin immer auf.

- Vor dem Tanken, Motor ausschalten und abkühlen lassen.
- Beim befallen nicht rauchen und keine offenen Feuer in dem Gebiet zulassen.
- Verschüttetes Benzin muss abgesichert werden indem Sie Sand benutzen. Wenn Benzin auf Ihrer Kleidung ist, wechseln Sie diese.
- Lagern Sie Benzin in einem geeigneten, dichtem Behälter, weit entfernt von Hitze oder Zündflammen.
- Wenn Benzin auf der Maschine verschüttet worden ist, wischen Sie dieses bitte auf und warten 2 Minuten bevor Sie den Motor Starten.

# Gesundheit und Sicherheit

## **Vibrationen**

Einige Vibrationen bei der Anwendung werden direkt durch den Griff übertragen. Bitte überschreiten Sie nicht die maximale Nutzungsdauer der Maschine (Details im Bereich Technische Daten)

## **Schutzkleidung**

Passende Schutzkleidung muss beim Arbeiten mit der Maschine getragen werden: Schutzbrille, Handschuhe, Ohrenschützer, Staubmaske und Stahlkappenschuhe. Tragen Sie Kleidung passend zur Arbeit die Sie machen. Binden Sie lange Haare zurück und entfernen Sie jeglichen Schmuck der sich in den beweglichen Maschinenteilen verhaken könnte.

## **Benzinmaschinen**

### **Benzin.**

Verschlucken Sie kein Benzin und atmen Sie keine Benzindämpfe ein, vermeiden Sie Hautkontakt mit Benzin. Entfernen Sie Spritzer sofort. Wenn Sie Benzin in die Augen bekommen, waschen Sie dieses mit viel Wasser aus und begeben Sie sich sofort in medizinische Hilfe.

## **Auspuffgase**



## **WARNUNG**

Benutzen Sie den BMD Minidumper nicht im Innenbereich oder unbelüfteten Räumen. Stellen Sie sicher, dass Ihr Arbeitsplatz genügend belüftet ist.

Die Auspuffgase die produziert werden mit dem Minidumper sind hochgiftig und können tödlich sein!

**Sichere Beseitigung**

Anleitung zur Umweltschonenden Verwertung.  
Die Maschine hat wiederverwertbare Materialien. Bitte entsorgen Sie die Bauteile Umweltgerecht.

Bauteil	Material.
Griff	Stahl
Handgriffe	Gummi
Karosserie	Stahl
Motor	Aluminium und Stahl
Getriebe	Aluminium, Stahl and Phosphor Bronze
Kipper	Stahl
Restliche Teile	Stahl und Gummi

**Überprüfungen vor dem Start****Inspektion vor dem Start.**

Die folgenden Inspektionen vor dem Start müssen vor jedem Arbeitsbeginn durchgeführt werden, und während der Arbeit alle 4 Stunden, je nachdem was zuerst ist. Bitte lesen Sie in dem Service Bereich für detaillierte Hilfe. Wenn irgendein Fehler festgestellt wird, darf der BMD Minidumper nicht mehr benutzt werden bis dieser behoben ist.

1. Überprüfen Sie den BMD Minidumper wegen Beschädigungen. Überprüfen Sie ob alle Komponenten vorhanden und sicher sind.
2. Überprüfen Sie alle Flüssigkeitsstände, die Einfüllöffnungen und Ablassschrauben und schauen Sie auf Anzeichen von Leckagen. Diese sind zu beseitigen bevor Sie mit der Maschine arbeiten.
3. Überprüfen Sie den Ölstand und füllen Sie diesen nötigenfalls auf.
4. Überprüfen Sie die Benzinmenge im Tank und den Tankdeckel wenn nötig.
5. Überprüfen Sie Öl oder Benzin Leckstellen.

**Start und Stop Verfahren****Honda GXV 160 Benzinmotor****Anlassen**

1. Drehen Sie den Benzinahn auf die ON Position. Sehen Sie sich Diagramm 1 an.
2. Drücken Sie den Gashebel auf die Choke Position. Benutzen Sie den Choke nicht wenn der Motor schon warm ist. Drücken Sie den Gashebel dann zur Maximum RPM Position.
3. Ziehen Sie den Starter leicht bis Sie einen Widerstand spüren, dann ziehen Sie mit voller Kraft am Starter.  
Hinweis:- Lassen Sie den Starter nicht zurück an den Motor schlagen, bewegen Sie ihn langsam zurück um Beschädigungen am Starter zu vermeiden.
4. Wenn der Choke benutzt wurde beim Motorstart, warten Sie bis der Motor warm gelaufen ist und drücken den Gashebel dann auf die Schnelle (oder Hohe) Position.

**Gashebelstellung**

5. Die Position des Gashebels bestimmt die Motorgeschwindigkeit. Für die beste Performance ist es ratsam den Gashebel auf High zu stellen.

**ACHTUNG**

Aus Sicherheitsgründen muss die Maximale Motordrehzahl mit einem speziellen Werkzeug eingestellt werden. Bitte suchen Sie dafür Nötigenfalls einen autorisierten Honda Händler auf..

6. Mit einem Tachometer die Motordrehzahl überprüfen. Wenn Sie nicht die obere Drehzahlen erreichen, können Sie sich auch von einem Honda Händler helfen lassen.

**Stoppen**

7. Bewegen Sie den Gashebel auf die Stop Position. Der Motor geht nun automatisch aus.
8. Wenn der Motor gestoppt hat, drehen Sie das Benzinventil auf die OFF Position, außer Sie wollen den Motor bald wieder starten. Sehen Sie sich Diagramm 2 an.

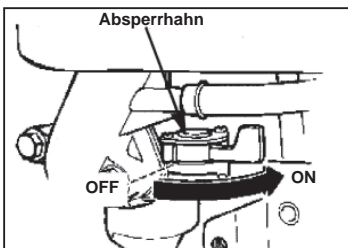


Diagramm 1

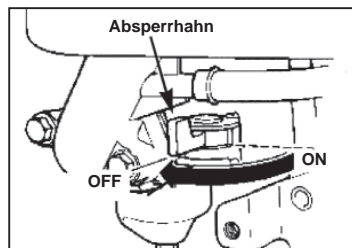


Diagramm 2

## Gangwahl Option

1. Gang = große Steigungen, Stufen oder Rampen
2. Gang = normale Steigungen
3. Gang = Ebener Grund mit Beladung
4. Gang = Ebener Grund ohne Beladung

## Bedienung des BMD Minidumper

1. Starten Sie den Motor
2. Wenn der Motor läuft, wählen Sie einen Gang indem und den Ganghebel (2) in die ausgewählte Fahrstufe.
3. Lösen Sie die Bremsen indem Sie den roten Handbremshebel (11) runterdrücken in Richtung des Handgriffes und drücken Sie den Fahrhebel nach oben. Die Maschine bewegt sich nun vorwärts.
4. Wenn die Maschine in Bewegung ist, können Sie mit dem Gashebel die Geschwindigkeit der Maschine einstellen.  
(Wenn Sie mehr Geschwindigkeit brauchen, führen Sie bitte Schritt 2,3 und 4 aus aber wechseln Sie dazu in einen höheren Gang)

**Hinweis:** Sie können keine Gänge umschalten wenn die Maschine in Bewegung ist.



### ACHTUNG

Wenn Sie ein Gefälle von mehr als 15 Grad runterfahren wollen bei voller Beladung, stellen Sie sicher, daß die Maschine umgedreht ist und ein Rückwärtsgang eingelegt ist.

## Entleerung der Mulde

1. Stoppen Sie die Maschine indem Sie den Fahrhebel (4) loslassen, kurz darauf lösen Sie den roten Parkhebel (11).
2. Wenn die Maschine steht, drücken Sie den Mulden Lösehebel (9). Danach kippen Sie die Maschine leicht nach vorne. Die Mulde kippt nun und entlädt ihren Inhalt.
3. Wenn die Mulde (1) entleert ist, drücken Sie diese in Ihren normale Position. Die Mulde (1) verriegelt sich dann automatisch auf der normalen Position.

**Hinweis:** Die in Nummern (in Klammern aufgezeigt) finden Sie in dem Bereich "Maschinenbeschreibung" in dieser Anleitung.

# Fehlerbehebung

Problem	Grund	Lösung
Motor startet nicht.	Kein Benzin zu Motor	Tankdeckel öffnen
		Benzintank befüllen
	Motorschalter auf aus	Motorschalter auf On stellen
	Zündkerze ausgefallen	Reinigen und überprüfen Sie Zündkerze und Stecker
	Motor ist kalt	Ziehen Sie den Choke
	Motor überschwemmt	Choke zurück, den Starter ziehen bis der Motor wieder zündet
BMD Minidumper wegt sich nicht obwohl der Motor läuft.	Gang ist nicht richtig eingelegt..	Stellen Sie sicher das der Ganghebel nicht zwischen zwei Gängen be steht
	Antriebsriemen ist nicht Stramm	Antriebsriemen fester spannen
Vorderreifen drehen durch obwohl der Allrad eingeschaltet ist.	Reifen haben zu wenig Druck	Reifen aufpumpen auf 30ps

Für grundlegende Wartungsvorgänge wird das folgende Werkzeug benutzt, das nicht mit der Maschine mitgeliefert wird.

- 17mm Buchse
- 10mm Spanner
- 19mm Spanner
- 19mm Buchse
- 2 x 13mm Spanners
- Zangen
- 14mm Buchse
- 17mm Spanner

### Getriebeöl

Es sollten keine Wartungen stattfinden, da es sich um ein versiegeltes Getriebe handelt. Bei Anzeichen von Undichtigkeit bitte nicht weiter damit Arbeiten und Ihren nächsten Belle Händler oder die Belle Group direkt verständigen.

### Säubern der Maschine

Säubern Sie die Maschine nach jeder Benutzung um stärkere Schmutzrückstände zu vermeiden. Benutzen Sie eine Bürste und Wasser um den Schmutz an der Maschine zu entfernen.

**Hinweis:** Bitte reinigen Sie den Motor niemals mit einem Hochdruckreiniger oder Wasser. Bitte benutzen Sie ein Tuch oder Luftdruck zur Reinigung.

### Feststellbremse

Die Feststellbremse funktioniert automatisch wenn der rote Parkhebel in der oberen Parkposition ist. Ein Bolzen hält die Bremse bis der Hebel gedrückt wird um sie wieder freizugeben. Die richtige Justage ist sehr wichtig. Wenn das Bremskabel zu straff ist, kann sich der Bolzen nicht einrasten. Wenn das Bremskabel nicht straff genug ist, kann dieses dazu führen das die Bremse nicht richtig gelöst wird. Dieses kann zu Überhitzungen des Motors, starker Abnutzung der Bremsen oder Schäden am Getriebe führen.

### Luftfilter

Wenn verschmutzt, gehen Sie bitte folgendermaßen vor :-

**Schaumgummi Element** - Waschen Sie dieses Bauteil mit einer Mischung aus Wasser und Spülmittel. Geben Sie dem Schaumgummi Zeit zum trocknen, danach tauchen Sie es bitte in sauberes Motoröl ein und drücken es kräftig aus. Wenn beim Starten des Motors Rauch entsteht, ist zu viel Öl im Filter geblieben, bitte noch einmal ausdrücken.

**Papier Element** - Klopfen Sie den Filter auf einem harten Untergrund aus, oder benutzen Sie Druckluft um um Verschmutzungen und Staub aus dem Filter zu entfernen. Ersetzen Sie diesen Filter alle 200 Stunden oder bei extremen Verschmutzungen.

Routine Wartungen		Jede 20 Stunden	Jede 50 Stunden	Jede 75 Stunden	Jede 200 Stunden
Motoröl	Wechseln	✓			
Luftfilter	Zustand prüfen		✓		
	säubern / ersetzen				✓
Zündkerze	Wechseln				✓

### Öl / Benzin Typ & Menge – Zündkerzen Typ

	Öl Typ	Menge (Liter)	Benzinart	Kapazität (Liter)	Zündkerze Typ	Elektroden Abstand (mm)
Benzin Honda GXV160	S.A.E. 10W/30	0.65	Unverbleit	2.0	BPR5ES	0.7 - 0.8

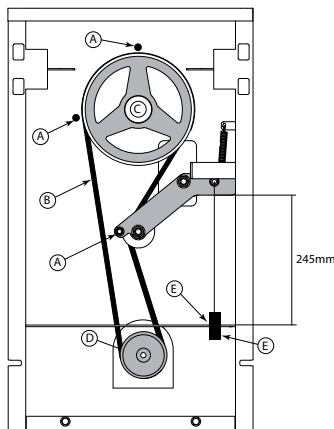
**Hinweis:** Bitte entfernen Sie Öl und Kraftstoff aus der Maschine bevor Sie diese umdrehen.

### Riemen entfernen (Bei Maschinen bis zur Seriennummer 141778)

- Entfernen Sie die 6 M8 Schrauben von der Abdeckung. Danach Entfernen Sie die Abdeckung von der Maschine.
- Entfernen Sie 3 x die Schraube (A). Dieses ermöglicht Ihnen den Riemen (B) zu entfernen.  
Hinweis :- Entfernen Sie den Riemen zuerst von der Maschinenriemenscheibe.

### Riemen einsetzen (Bei Maschinen ab Seriennummer 141778)

- Positionieren Sie den Riemen (B) zuerst auf dem Getriebscheibe (C) und danach am Motor (D)
- Vergewissern Sie sich, dass der Riemen auf der Innenseite des Kupplungsspannarms läuft. (Schauen Sie auf das Diagramm auf der rechten Seite um den Verlauf des Riemens (B) zu erkennen.)
- Schrauben Sie die Schraube (A) an den Kupplungsarmspanner und spannen Sie diesen soweit das er 245mm von der Kreuz-Platte entfernt ist (Siehe Abbildung auf der rechten Seite.)
- Befestigen Sie den Sumpf-Schutz mit den 6xM8 Schrauben mit einem Drehmoment von 28Nm.





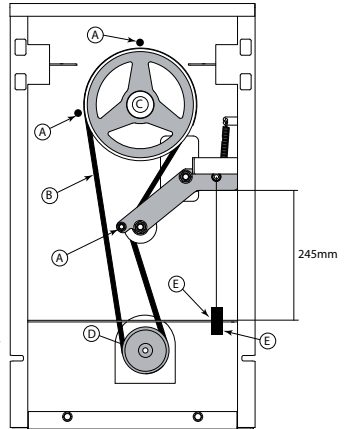
**Hinweis:** Bitte entfernen Sie Öl und Kraftstoff aus der Maschine bevor Sie diese umdrehen.

## Riemen entfernen (Bei Maschinen bis zur Seriennummer 141779)

1. Entfernen Sie die 6 M8 Schrauben von der Abdeckung. Danach Entfernen Sie die Abdeckung von der Maschine.
2. Entfernen Sie 3 x die Schraube (A). Dieses ermöglicht Ihnen den Riemen (B) zu entfernen. Hinweis :- Entfernen Sie den Riemen zuerst von der Maschinenriemenscheibe.

## Riemen einsetzen (Bei Maschinen ab Seriennummer 141779)

1. Positionieren sie den Riemen (B) zuerst auf dem Getriebescheibe (C) und danach am Motor (D)
2. Vergewissern Sie sich, dass der Riemen auf der Innenseite des Kupplungsspannarms läuft. (Schauen Sie auf das Diagramm auf der rechten Seite um den Verlauf des Riemens (B) zu erkennen.)
3. Schrauben Sie die Schraube (A) an den Kupplungsarmspanner und spannen Sie diesen soweit das er 245mm von der Kreuz-Platte entfernt ist (Siehe Abbildung auf der rechten Seite). Wenn Einstellungen nötig sind, stellen Sie die beiden Muttern (E) ein bis der passende Abstand erreicht ist.
4. Befestigen Sie den Sumpf-Schutz mit den 6xM8 Schrauben mit einem Drehmoment von 28Nm.



# Garantie

Ihr neuer Belle Group 'BMD' Minidumper hat für den Originalkäufer eine Garantie für die Dauer von 12 Monaten ab dem Originalen Kaufdatum. Die Belle Group Garantie übernimmt Defekte am Design, Material und Funktion.

Folgendes ist nicht durch die Belle Group Garantie gedeckt:

1. Beschädigung verursacht durch die falsche Handhabung, Fehlanwendung, Stürzen oder andere ähnliche Beschädigung verursacht durch oder resultierend aus Nichtbenutzung dieser Anleitung.
2. Änderungen, Hinzufügen oder Reparaturen an der Maschine, durchgeführt von anderen Personen als den anerkannten Vertretern/ oder der Belle Group.
3. Transport- oder Versandkosten zur Belle Group oder einem ihrer anerkannten Vertreter, für Reparatur oder Einschätzung gegen einen Garantieanspruch, an jede mögliche Maschine.
4. Materialien und/oder Arbeitskosten, die wegen angemessener Abnutzung zu erneuern, zu reparieren oder zu ersetzen sind.

Folgende Komponenten sind nicht von der Garantie abgedeckt:

- Reifen
- Luftfilter
- Zündkerze

Die Belle Group und/oder Ihre bekannten Vertreter, Direktoren, Angestellten oder Versicherer können nicht verantwortlich gemacht werden im Falle von Beschädigungen, Verlusten oder Unkosten im Zusammenhang mit oder aufgrund von unsachgemäßer Bedienung der Maschine.

Garantieansprüche

Alle Garantieansprüche müssen erst direkt zur Belle Group geleitet werden, entweder per Telefon, per Fax, per Email oder schriftlich.

Für Garantieansprüche:

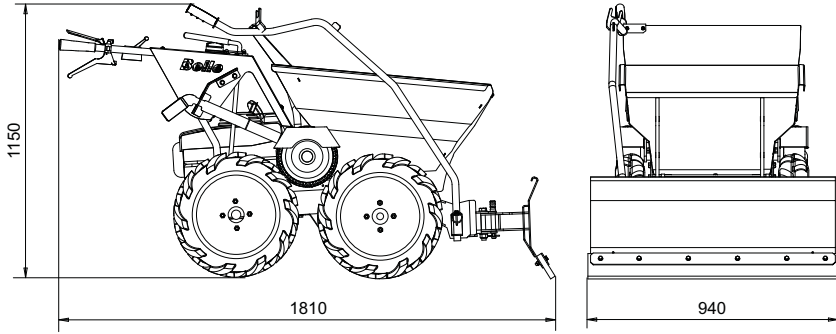
Tel: +44 (0)1298 84606

Fax: +44 (0)1298 84722

Email : [warranty@belle-group.co.uk](mailto:warranty@belle-group.co.uk)

Schreiben Sie an:

Belle Group Warranty Department,  
Sheen, Nr. Buxton  
Derbyshire,  
SK17 0EU  
England.



Maschinengewicht mit Schneepflug (kg)	195
Gewicht Schneepflug (kg)	40

### Allgemeine Sicherheit



#### WARNUNG

Vor Benutzung der Maschine bzw. vor der Ausführung von Instandhaltungsarbeiten MÜSSEN SIE SICH MIT DEM INHALT DIESER ANLEITUNG VERTRAUT MACHEN !

- Dieser Schneepflug ist schwer und darf nicht alleine gehoben werden, LASSEN SIE SICH DABEI HELFEN und verwenden Sie geeignete Hebehilfen.
- Der Bediener muss bei Verwendung des Schneepflugs immer eine persönliche Schutzausrüstung (PSA) tragen (siehe Arbeitsschutz).
- Das Gewicht des Schneepflugs könnte den Kippbehälter leicht gegen das Sicherungsblech fallen lassen, wenn der Hebel des Kippbehälters betätigt wird.
- BETÄTIGEN SIE NICHT den Hebel bei montiertem Schneepflug.
- Seien Sie vorsichtig beim Lösen des Schneepflugs aus der Transportposition und beim Absenken auf den Boden.
- Seien Sie besonders vorsichtig, wenn Sie auf frisch gepflügtem Schnee gehen.

**HINWEIS:** Zusätzliches Gewicht im Kippbehälter verbessert die Bodenhaftung beim Pflügen.

### Montageanweisungen

1. Nehmen Sie den Hauptteil und führen sie ihn in die zwei Aussparungen am Fahrgestell des Minidumpers siehe Ansicht 1.
2. Drücken Sie die R-Klemmen auf die Lagerbolzen des Hauptteils siehe Ansicht 2, und stellen Sie sicher, dass sie die Lagerbolzen umklammern siehe Detail A.
3. Platzieren Sie den Griffhebel im 90°-Winkel am Hauptteil siehe Ansicht 3.
4. Drehen Sie den Hebel um 90° und montieren Sie den Klapptecker siehe Ansicht 4.
5. Wenn der Kippbehälter keine Aussparungen für die Griffhebelaufnahme besitzt, richten Sie die Platte wie in Ansicht 5 und 6 aus. Klemmen Sie sie in der richtigen Position fest und bohren Sie mit einem 6,5 mm-Bohrer die Löcher. Verwenden Sie auf jeden Fall eine angemessene PSA.
6. Platzieren Sie M6 x 20 Schrauben, M6 Unterlegscheiben und M6 Stopfmuttern in der Griffhebelaufnahme und ziehen Sie sie mit einem Drehmoment von 16 Nm fest siehe Ansicht 6.

Die 3 Oberflächen ausrichten und zum Bohren in der richtigen Position festklemmen

Ansicht 6

Die 3 Oberflächen ausrichten und zum Bohren in der richtigen Position festklemmen

Ansicht 1

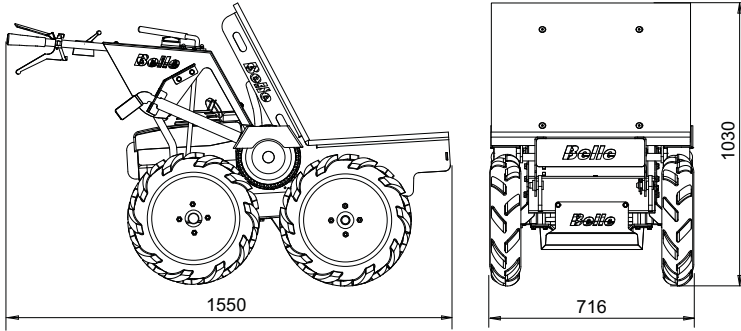
Ansicht 4

Ansicht 5

Ansicht 2

Ansicht 3

Detail A



Maschinengewicht mit Flachbett (kg)	143.2
Gewicht Flachbett (kg)	13.2
Max. Ladegewicht Flachbett (kg)	300
Oberfläche (m <sup>2</sup> )	0.35

## Allgemeine Sicherheit



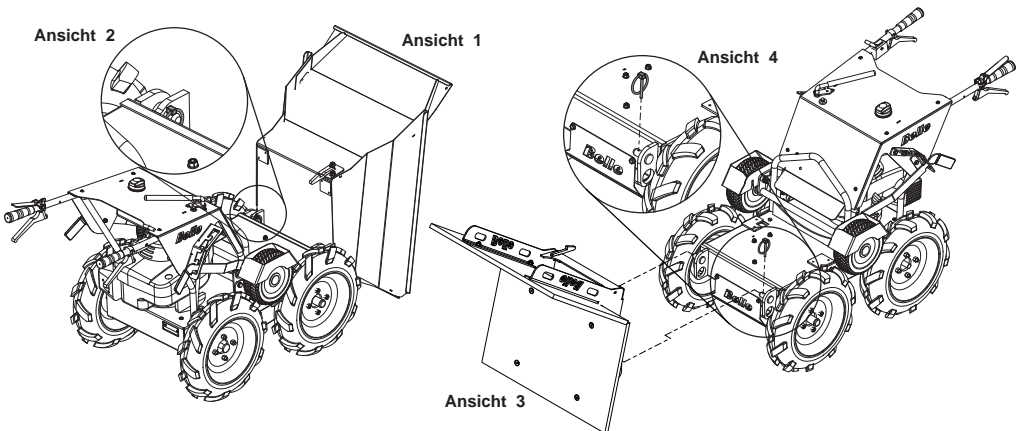
### WARNUNG

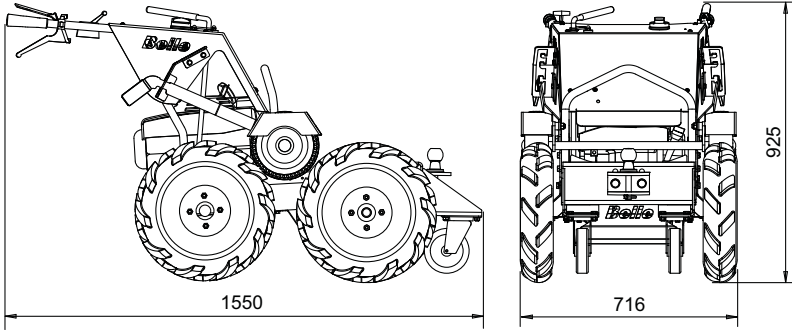
Vor Benutzung der Maschine bzw. vor der Ausführung von Instandhaltungsarbeiten MÜSSEN SIE SICH MIT DEM INHALT DIESER ANLEITUNG VERTRAUT MACHEN !

- Dieser Kippbehälter ist schwer und darf nicht alleine gehoben werden, LASSEN SIE SICH DABEI HELFEN und verwenden Sie geeignete Hebehilfen.
- Dieses Flachbett ist schwer und darf nicht alleine gehoben werden, LASSEN SIE SICH DABEI HELFEN und verwenden Sie geeignete Hebehilfen.
- Der Bediener muss bei Verwendung des Flachbetts immer eine persönliche Schutzausrüstung (PSA) tragen (siehe Arbeitsschutz).
- Seien Sie beim Beladen des Flachbetts besonders sorgfältig um sicherzustellen, dass die Ladung während der Bedienung nicht vom Flachbett herunterrutscht.

## Montageanweisungen

1. Betätigen Sie den Griffhebel des Kippbehälters und bringen Sie den Kippbehälter langsam in die Kippposition siehe Ansicht 1.
2. Entfernen Sie den Klappstecker, der den Kippbehälter mit dem Fahrgestell verbindet, vom Lagerbolzen siehe Ansicht 2.
3. Schieben Sie den Kippbehälter vom Fahrgestell.
4. Bringen Sie das Flachbett in Kippposition und schieben Sie es auf das Fahrgestell siehe Ansicht 3.
5. Sichern Sie das Flachbett am Fahrgestell, indem Sie den Klappstecker in den Lagerbolzen einführen siehe Ansicht 4.
6. Schieben Sie das Flachbett nach hinten in seine Arbeitsposition.





Maschinengewicht mit Anhängerkupplung (kg)	147
Gewicht Anhängerkupplung (kg)	17
Kupplungskugelgröße (mm)	50
Max. Anhängelast – flaches Gelände (kg)	1000
Max. Anhängelast – 10° Steigung (kg)	350

#### Allgemeine Sicherheit



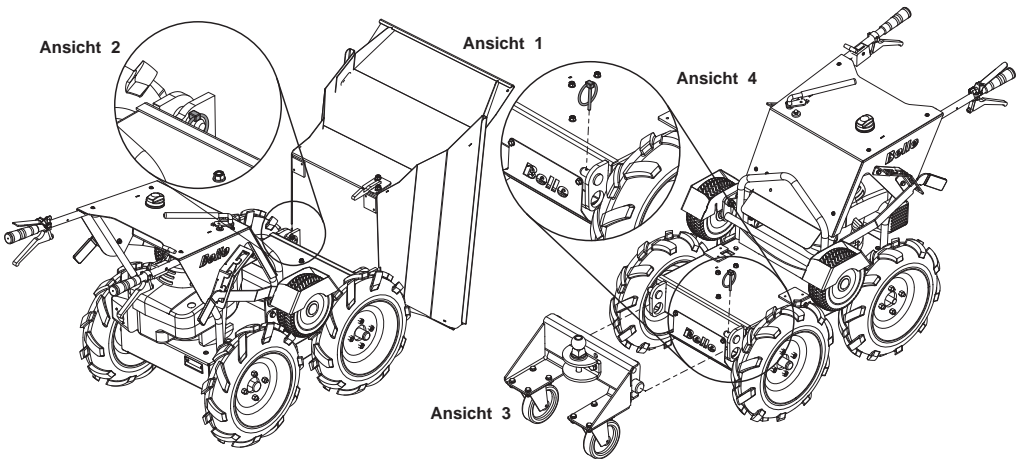
#### WARNUNG

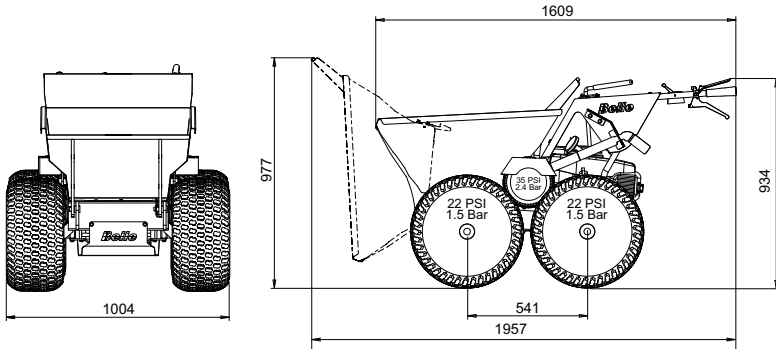
Vor Benutzung der Maschine bzw. vor der Ausführung von Instandhaltungsarbeiten MÜSSEN SIE SICH MIT DEM INHALT DIESER ANLEITUNG VERTRAUT MACHEN !

- Dieser Kippbehälter ist schwer und darf nicht alleine gehoben werden, LASSEN SIE SICH DABEI HELFEN und verwenden Sie geeignete Hebehilfen.

#### Montageanweisungen

1. Betätigen Sie den Griffhebel des Kippbehälters und bringen Sie den Kippbehälter langsam in die Kipposition siehe Ansicht 1.
2. Entfernen Sie den Klapstecker, der den Kippbehälter mit dem Fahrgestell verbindet, vom Lagerbolzen siehe Ansicht 2.
3. Schieben Sie den Kippbehälter vom Fahrgestell.
4. Rollen Sie die Anhängerkupplung zum Fahrgestell und führen Sie sie auf das Fahrgestell siehe Ansicht 3.
5. Sichern Sie die Anhängerkupplung am Fahrgestell, indem Sie den Klapstecker in den Lagerbolzen einführen siehe Ansicht 4.





Reifengröße – Flotationsräder (In)	20 x 10 -8
Maschinengewicht mit Rasenreifen (kg)	195
Gewicht Rasenreifen (pro Reifen) (kg)	10

## Allgemeine Sicherheit

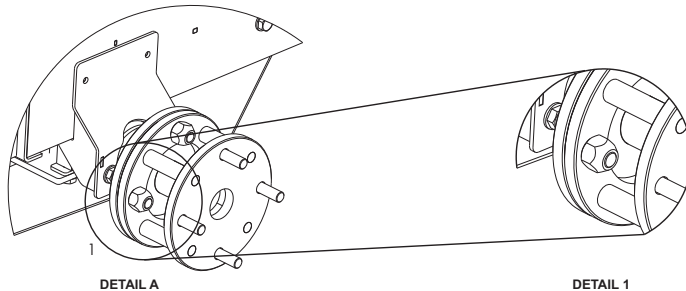


### WARNUNG

Vor Benutzung der Maschine bzw. vor der Ausführung von Instandhaltungsarbeiten MÜSSEN SIE SICH MIT DEM INHALT DIESER ANLEITUNG VERTRAUT MACHEN !

## Montageanweisungen

1. Bringen Sie die Reibantriebsräder von der Allradantriebsposition in die Wartungsposition. So können die aktuellen Räder vom Minidumper entfernt werden.
2. Entfernen Sie jeweils an einem Rad die Muttern mit einem 19-mm-Steckschlüssel und nehmen Sie das Rad ab. Sobald das Rad entfernt ist, kann das neue Distanzstück auf die Nabe geschraubt werden. Sehen Sie Detail A.
3. Wenn Sie das Distanzstück anbringen, vergewissern Sie sich, dass die Hutmuttern nach außen gerichtet sind (siehe Detail 1). Die 4 Muttern sollten mit einem Drehmoment von 45 Nm angezogen werden.
4. Wenn das Distanzstück festgeschraubt ist, kann der Rasenreifen mit den 4 mitgelieferten Muttern aufgezo-gen werden. Auch diese Muttern sollten mit einem Drehmoment von 45 Nm angezogen werden. Nach der Montage führen Sie den selben Vorgang bei den übrigen 3 Rädern aus.
5. Nach der Montage aller Räder, müssen die Reibantriebsräder zurück in die Allradantriebsposition und die Reifen auf einen Druck von 22psi gebracht werden.





## Come usare questo manuale.

Questo manuale è fornito per aiutare l'utente ad utilizzare ed eseguire la manutenzione del Mini Dumper in maniera sicura. Il manuale è destinato ai rivenditori e agli operatori della piastra vibrante.

### Prefazione

La sezione '**Ambiente**' contiene istruzioni su come gestire in maniera ecologica il riciclaggio della macchina da smaltire.

La sezione '**Descrizione della macchina**' aiuta l'utente ad acquistare familiarità con i comandi e le funzioni della macchina.

Le sezioni '**Sicurezza generale e Sicurezza e prevenzione infortuni**' spiegano come usare la macchina onde assicurare la sicurezza dell'utente e del pubblico in generale.

La guida di '**Risoluzione dei problemi**' aiuta l'utente ad avviare ed arrestare la macchina.

La sezione '**Manutenzione**' aiuta l'utente nel caso di problemi nell'uso della macchina.

La sezione '**Garanzia**' descrive la copertura offerta dalla garanzia e la procedura per le richieste di risarcimento.

La sezione del '**Certificato CE**' evidenzia gli standard secondo i quali è stata costruita la macchina.

### Direttive relative alle notazioni.

Il testo che nel presente manuale, deve essere letto con particolare attenzione e evidenziato nel modo seguente:



#### ATTENZIONE

Questo prodotto può essere rischioso. L'impianto o l'operatore possono subire dei danni in caso dell'uso incoretto.



#### AVVERTIMENTO

La vita dell'operatore può essere messa a rischio.



## AVVERTIMENTO!



#### AVVERTIMENTO

Prima di mettere in moto o effettuare la manutenzione dell'impianto, deve leggere e studiare bene questo manuale.

Deve sapere come usare i comandi dell'impianto e che cosa fare per garantire la manutenzione sicura.

(Nota: Deve essere sicuro come fermare la macchina in caso di problemi prima di metterla in moto).

Devi possedere **sempre** l'attrezzatura di sicurezza prevista per garantire la propria sicurezza.

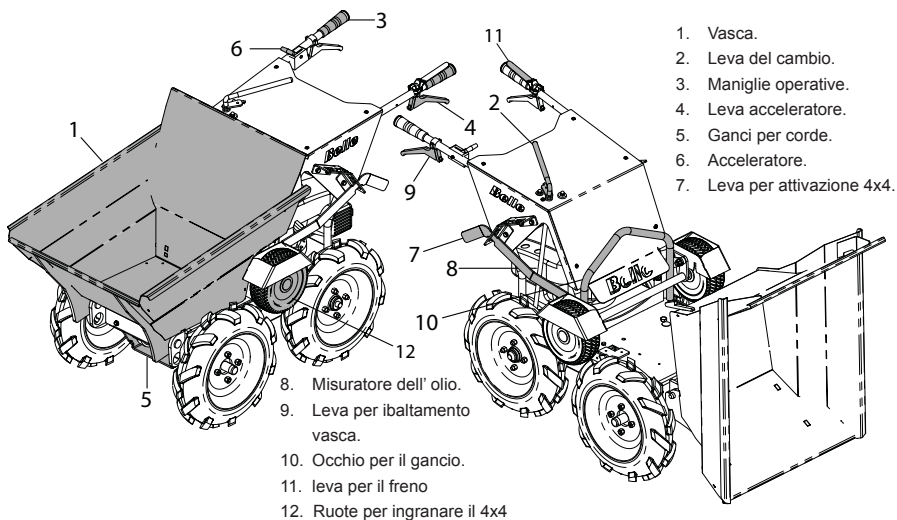
Se ha **Delle domande** da porre concernanti l'uso sicuro o la manutenzione dell'impianto, può rivolgersi al tuo supervisore o telefonare alle Belle Group. Belle Group (Inghilterra, tel. +44 (0) 1298 84606).



## Indice

Come usare il presente manuale.....	110
AVVERTENZA.....	110
Descrizione della macchina.....	111
Dati Tecnici.....	111
Adesivi.....	112 - 113
Sicurezza Generale.....	114
Sicurezza e prevenzioni Infortuni.....	114
Ambiente.....	115
Controlli di sicurezza (Pre- avvio).....	115
Procedura di avvio e di arresto.....	115
Istruzioni operative.....	116
Guida alla risoluzione dei problemi.....	116
Manutenzione.....	117 - 118
Garanzia.....	118
Accessori - Spala neve.....	119
Accessori - Pianale.....	120
Accessori - Gancio Traino.....	121
Accessories - Pneumatici per tappeto erboso.....	122
Dichiarazione CE di Conformità.....	3

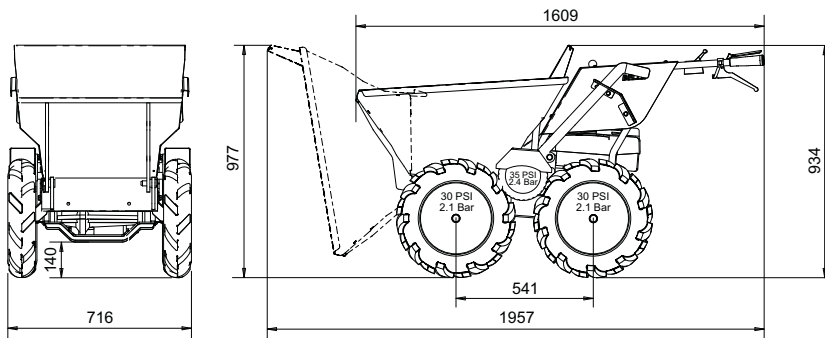
## Descrizione della Macchina



1. Vasca.
2. Leva del cambio.
3. Maniglie operative.
4. Leva acceleratore.
5. Ganci per corde.
6. Acceleratore.
7. Leva per attivazione 4x4.

8. Misuratore dell' olio.
9. Leva per ibaltamento vasca.
10. Occhio per il gancio.
11. leva per il freno
12. Ruote per ingranare il 4x4

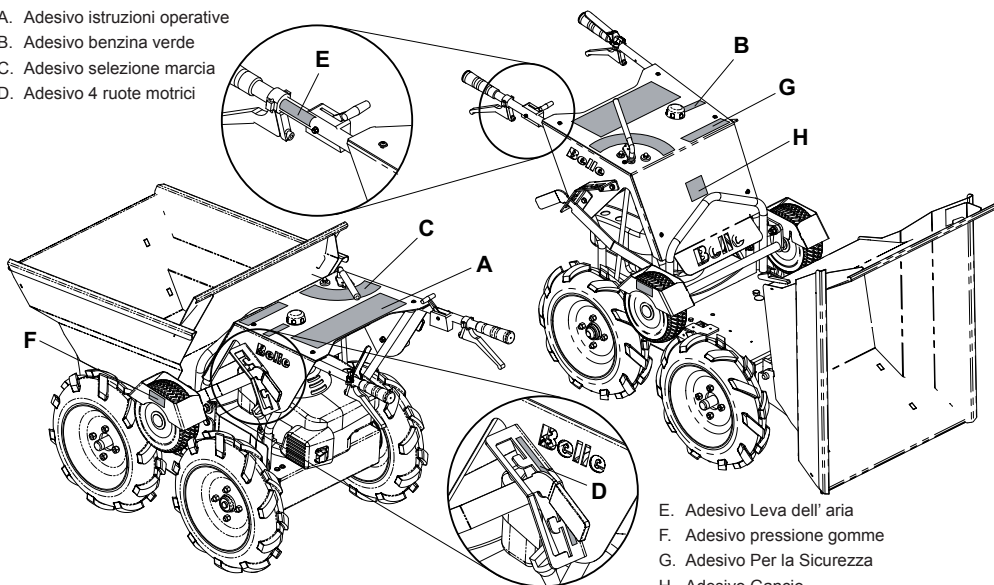
## Dati Tecnici



Modello Motore	Honda GXV160 (5.5Hp)
Tipo di Motore	Benzina Verde
Massimi giri del motore	3000
Velocità massima - in avanti (Km/h)	6
Velocità massima - Retromarcia (Km/h)	2.6
Capacità Vasca - Fino all'orlo (Ltr)	113
Capacità Vasca - Volume Montata (Ltr)	134
Dimensioni gomme - Gomme multi uso (in)	4.00 x 10
Dimensioni gomme - Ruote per ingranare (in)	9 x 3.5 -4
Peso (kg)	155
Peso Massimo dell' asse (kg)	300
Massima gradiente in salita	20°
Massima gradiente in discesa	20°
Livello Suoni (dB(A))	101
3 Axis Vibration (m/s <sup>2</sup> )	6.6
Tempo d'utilizzo (Min.)	
- EAV 2.5 m/s	68
- ELV 5.0 m/s	272

# Adesivi

- A. Adesivo istruzioni operative
- B. Adesivo benzina verde
- C. Adesivo selezione marcia
- D. Adesivo 4 ruote motrici



- E. Adesivo Leva dell' aria
- F. Adesivo pressione gomme
- G. Adesivo Per la Sicurezza
- H. Adesivo Gancio

## A - Adesivo istruzioni operative

1. Selezionare la posizione folle
2. Aprire l'aria
- 3a. Aprire il rubinetto della benzina
- 3b. Avviare il motore a strappo
4. Selezionare la velocità desiderata
5. Selezionare la marcia desiderata
6. Spingere la leva del freno, tirare la leva frizione per operare la macchina
- 7a. Lasciare la leva frizione per arrestare la macchina. Lasciare la leva del freno per fermare la macchina
8. Non cambiare Marcia mentre la macchina è in movimento
9. Per ribaltare il cassone, lasciare la leva e sollevare la parte posteriore della macchina usando le maniglie.
10. Selezionare la posizione 'OFF' per fermare la macchina

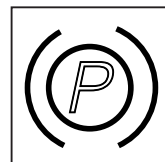
## B - Adesivo Benzina Verde

Usare solo benzina verde SP95

## C - Adesivo selezione marcie

- 1 = Retromarcia. Può essere utilizzata su pendenza non superiori ai 20°.
- 0 = Folle.
- 1 = Prima. Può essere utilizzata su pendenza non superiori ai 20°.
- 2 = Seconda.
- 3 = Terza.
- 4 = Quarta. Da usare solo in pianura con cassone vuoto.

**AVVERTENZA:** La macchina non dovrebbe essere utilizzata su pendenze superiori ai 20°



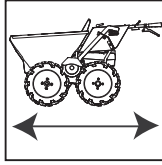
Leva per il freno



## D - Adesivi 4 ruote motrici



Posizione  
manutenzioni

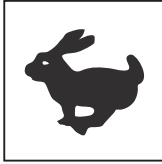


Posizione 4 ruote  
motrici

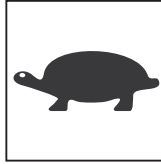
## E - Adesivi Leva dell'aria



Posizione neutrale



Posizione velocità  
massima



Posizione velocità  
minima



Posizione OFF

## F - Adesivo pressione pneumatici

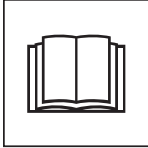
- La pressione dei pneumatici anteriori e posteriori dovrebbe essere **30 PSI / 2.1 bar**

- La ruote frizione dovrebbe avere una pressione di **35 PSI / 2.4Bar**

## G - Adesivo di sicurezza



AVVERTENZA!



Leggere manuale  
dell'operatore



Indossare scarpe  
protettive



Indossare protezi-  
one per le  
orecchie



Indossare protezi-  
one per gli occhi

## H - Adesivo Gancio



Gancio



## Sicurezza Generale

Per la protezione dell'utente e per la sicurezza delle persone presenti si prega di leggere ed assicurarsi di comprendere a fondo le seguenti istruzioni di sicurezza. È responsabilità dell'operatore assicurarsi che egli/ella abbia compreso a fondo in che modo azionare in maniera sicura la presente apparecchiatura. Se non si è sicuri circa l'uso corretto e sicuro della piastra vibrante, consultare il proprio supervisore o la Belle Group.



### **AVVERTIMENTO**

La manutenzione o l'uso improprio possono risultare pericolosi. Leggere e comprendere la presente sezione prima di eseguire qualsiasi intervento di manutenzione, servizio o riparazione.

- La presente apparecchiatura è pesante e non deve essere sollevata da una sola persona. FARSÌ AIUTARE oppure usare un apparecchiatura di sollevamento idonea.
- Transennare l'area di lavoro e mantenere membri del pubblico e personale non autorizzato ad una distanza di sicurezza.
- L'attrezzatura di protezione personale (PPE) deve essere indossata dall'operatore ogni qualvolta debba usare la macchina. (consultare sezione sicurezza e prevenzione infortuni).
- Assicurarsi di sapere in che modo DISATTIVARE in maniera sicura questa macchina prima di AVVIARLA nell' eventualità ci si trovasse in difficoltà.
- SPEGNERE sempre il motore prima di trasportare il mini dumper, spostarla nell'ambito del sito od effettuarne la manutenzione.
- Durante l'uso il motore diventa estremamente caldo. Lasciarlo raffreddare prima di toccarlo.
- Non lasciare mai il motore in funzione ed incustodito. Non rimuovere né manomettere qualsiasi protezione installata. Esse hanno un importante funzione protettiva. Controllare sempre le condizioni e la saldezza delle protezioni se sono danneggiate o mancanti **NON USARE IL MINI DUMPER** finché la protezione in questione non sia stata sostituita o riparata.
- Non usare il mini dumper nel caso si è ammalati, stanchi oppure sotto l'effetto d'alcool o medicinali.
- Non mettere il dumper in posizione verticale con motore acceso.
- Non usare il dumper per trasportare persone.
- Non lasciare velocemente il freno quando la macchina è in movimento per evitare che il mini dumper si capovolgi.
- Quando in discesa mettere la retromarcia con la leva della frizione al massimo e senza frenare. Chiudere l'acceleratore se necessario.
- Assicurarsi sempre di mettere la retromarcia quando in discesa.

### Sicurezza del carburante



### **AVVERTIMENTO**

Il carburante è infiammabile. Esso può causare infortuni e danni. Spegnerne il motore, estinguere tutte le fiamme scoperte e non fumare durante il rifornimento del serbatoio. Lavare qualsiasi traccia di carburante versato.

- Prima del rifornimento di carburante spegnere il motore e lasciarlo raffreddare.
- Durante il rifornimento di carburante **NON** fumare ed evitare di avvicinare fiamme scoperte all'area di lavoro.
- Le fuoriuscite di carburante devono essere asportate immediatamente in maniera sicura, usando della sabbia. Se il carburante viene versato sugli indumenti cambiarli!
- Conservare il carburante in un contenitore approvato adatto allo scopo e lontano da fonti di calore e di combustione.



## Sicurezza e prevenzioni infortuni

### Vibrazioni

Una parte delle vibrazioni create dall'operazione di compattazione viene trasmessa attraverso l'impugnatura alle mani e braccia dell'operatore. Non operare la macchina oltre i tempi consigliati.

### PPE (Attrezzatura di protezione personale).

Un' idonea attrezzatura PPE deve essere indossata durante l'uso della presente apparecchiatura; ossia, occhiali di sicurezza, guanti, cuffie insonorizzanti, mascherina antipolvere e scarponi con puntale in acciaio.

Indossare indumenti idonei al lavoro che si sta svolgendo. Legare i capelli se lunghi e togliere qualsiasi monile che potrebbe impigliarsi nelle parti mobili dell'apparecchiatura.

### Carburante

Non ingerire carburante né inalare i vapori del carburante ed evitarne il contatto con la pelle. Lavare immediatamente con dell' acqua qualsiasi spruzzo. In caso di contatto con gli occhi, sciacquare con acqua abbondante e contattare un medico il più presto possibile.

### Fumi di scarico



### **AVVERTIMENTO**

I fumi di scarico prodotti dalla presente apparecchiatura sono altamente tossici e possono risultare letali!

Non usare il mini dumper all' interno di edifici o in luoghi chiusi. Assicurarsi che l'area di lavoro si ben ventilata.

## Smaltimento Sicuro.



Istruzioni per salvaguardare l'ambiente. La macchina dispone di materiali di valore. Smaltire i componenti nei contenitori di riciclaggio.

Componente	Materiale.
Maniglia	Acciaio
Impugnature	Gomma
Telaio	Acciaio
Motore	Alluminio e acciaio
Cambio	Alluminio, Acciaio e bronzo
Vasca	Acciaio
Parti varie	Acciaio e gomma

# Controlli di pre-avvio



## Ispezione di pre-avvio

La seguente ispezione di pre-avvio deve essere effettuata prima di iniziare qualsiasi sessione di lavoro oppure dopo ogni Quattro ore di impiego secondo quale circostanza si verifichi prima. Si prega di consultare la sezione manutenzione per delle istruzioni dettagliate. Nel caso in cui sorga un qualsiasi guasto, la piastra vibrante non deve essere usata fino alla rettifica del guasto.

1. Ispezionare accuratamente il mini dumper onde accertarsi che non presenti traccia di danni. Controllare che i componenti siano presenti e ben fissati.
2. Controllare i tubi del carburante ed altre zone per perdite. Riparare prima di usare la macchina
3. Controllare il livello dell'olio del motore e rabboccare come necessario.
4. Controllare il livello del carburante del motore e rabboccare come necessario.
5. Conntrollare che non ci siano perdite di olio e di carburante.

# Procedure di avviamento e di arresto



## Motore Benzina Honda GXV 160

### Avvio

1. Aprire il rubinetto del carburante. Vedi disegno numero 1
2. Impostare l'acceleratore nella posizione del minimo spostando la leva di comando dell' acceleratore completamente verso destra. Non avviare il motore con l'acceleratore al Massimo.
3. Facendo attenzione a non tirare completamente la cordicella del dispositivo di avviamento tirare rapidamente la maniglia del dispositivo di avviamento.
4. Se si usa la leva dell'aria per accendere il motore, spostare l'acceleratore in posizione avanti per far sì che il motore funzioni senza l'aria appena si riscalda.

### Acceleratore

5. Posizionare l'acceleratore alla velocità desiderata. Per la migliore prestazione si consiglia di operare la macchina ad una velocità accelerata.



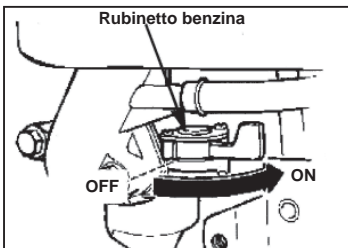
## ATTENZIONE

Per motivi di sicurezza, la velocità massima deve essere adattata con una chiave speciale. Consultare un rivenditore autorizzato Honda per questa operazione.

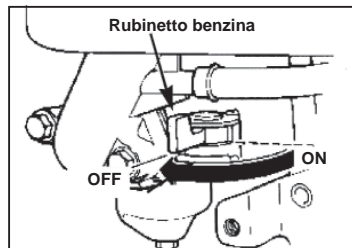
6. Controllare la velocità del motore. Se non si ottiene la velocità massima con vasca scarica consultare il vostro rivenditore Honda.

### Arresto

7. Spostare l'acceleratore in posizione STOP. Il motore si spegnerà automaticamente.
8. Quando il motore si è spento chiudere il rubinetto di benzina se non si intende riavviarlo. Vedi disegno numero 2.



Disegno 1



Disegno 2



## Istruzioni operative

### Opzioni selezione marce

Prima Marcia = Salite Scoscese, scalette o rampe.

Seconda Marcia = Salite Scoscese.

Terza Marcia = Viaggiando su terreno piatto con carico pieno.

Quarta marcia = Viaggiando su terreno piatto con vasca scarica.

### Operazione del mini dumper

1. Avviare il motore.
2. Con il motore acceso selezionare la Marcia.
3. Lasciare il freno premendo giù la leva rossa verso la maniglia d'operazione e tirare la leva d'accelerazione.
4. Una volta in moto l'acceleratore può essere usata per accelerare o rallentare la velocità della macchina

**NOTA:** Le Marce non possono essere alterate mentre la macchina è in moto.



### ATTENZIONE

Se è necessario spostarsi in discesa di oltre 15° con carico pieno assicurarsi di girare la macchina e di scendere all'indietro.

### Scaricando la Vasca

1. Fermare la macchina lasciando la leva d'accelerazione seguito dal rilascio della leva del freno.
2. Una volta che la macchina è ferma premere la leva per ribaltare la vasca ed alzare leggermente il retro della macchina. La vasca si ribalterà scaricando il contenuto.
3. Quando la vasca è vuota spingerla in posizione originale. La vasca si incasterà automaticamente in posizione.

**Nota :** I numeri nelle parentesi si riferiscono ai disegni nella sezione della descrizione della macchina.



## Guida alla risoluzione dei problemi

Problema	Causa	Rimedio
Motore non parte.	Il carburante non arriva al motore.	Aprire rubinetto del carburante.
		Riempire il serbatoio.
	Motore spento.	Accendere il motore.
	Candela fuori posizione.	Pulire, controllare e resettare la distanza.
	Motore freddo.	Chiudere leva d'aria.
	Motore allagata.	Aprire leva d'aria, aprire completamente l'acceleratore, tirare lo strappo finché non parte il motore.
	Filo per leva d'emergenza.	Connettere filo disconnesso
BMD Minidumper non si muove con il motore acceso.	Marcia selezionata errata.	Assicurarsi che la leva delle Marcie si correttamente posizionata.
	Cinghia non sufficientemente in tensione.	Stringere la cinghia.
Le ruote anteriori girano a. Vuote mentre il 4x4 è Ingranato.	Gomma con pressione insufficiente	Gonfiare I pneumatici a 30 psi.

**I seguenti attrezzi sono necessari per la manutenzione della macchina e non sono forniti con la macchina.**

- 17mm Chiave inglese
- 19mm Chiave inglese
- 14mm Chiave inglese
- 10mm Divaricatore
- 2 x 13mm Divaricatore
- 17mm Divaricatore
- 19mm Divaricatore
- Pinza

## Olio del Cambio

Essendo una scatola del cambio sigillata non comporta alcuna manutenzione. Se ci sono segnali di perdite spegnere la macchina e consultare il rivenditore a voi più vicino o la Belle Group.

## Pulire la Macchina

Pulire la macchina dopo ogni uso per prevenire la formazione di detriti induriti. Detriti induriti sono difficili da rimuovere. Per pulire la macchina usare una spazzola vecchia e dell'acqua.

**Nota:** Mai pulire il motore con getto d'acqua ad alta pressione. Pulire solo con uno strofinaccio o aria compressa.

## Freno a mano.

Il freno funziona quando la leva è in posizione verticale. È mantenuta da una molla finché non viene tirata. È cruciale che sia asettato correttamente. Se il cavo del freno è troppo teso non applicherà la dovuta pressione alla leva. Se troppo lenta non lascerà bene i freni causando danni alle pastiglie ed alla scatola del cambio.

## Filtro D'aria

Se sporca procedere come segue:-

*Elemento di spuma* - Lavare l'elemento in una soluzione di sapone liquido ed acqua. Lasciarlo asciugare prima di immergere in olio pulito e poi stringerlo per scaricare l'olio eccessivo. Se il motore emette fumo durante l'avviamento vuol dire che c'è troppo olio sull'elemento.

*Elemento di carta* - Togliere la polvere dall'elemento soffiando dall'interno con aria compressa. Cambiare ogni 200 ore se molto sporca.

Manutenzione di routine		Ogni 20 Ore	Ogni 50 Ore	Ogni 75 Ore	Ogni 200 Ore
Olio Del motore	Cambiarlo	✓			
Filtro D'aria	Controllare la condizione		✓		
	Pulire / cambiare				✓
Candela	Cambiarlo				✓

## Olio / Tipo di carburante e quantità

	Tipo D'olio	Quantità (Litri)	Tipo di Carburante	Capacità (Litri)	Tipo Di Candela	Spazio tra elettrodi (mm)
<b>Honda Benzina GXV160</b>	S.A.E. 10W 30	0.65	Verde	2.0	BPR5ES	0.7 - 0.8

**Nota:** Togliere completamente l'olio e carburante prima di ribaltare la macchina

## Per togliere la Cinghia (Per macchine fino a matricola numero 141778)

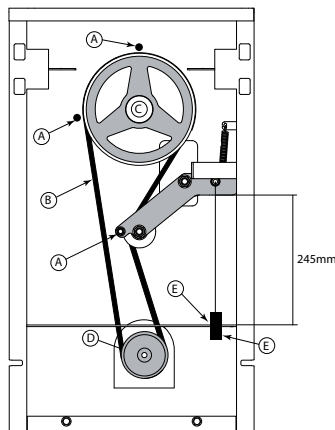
- Togliere i 6 bulloni M6 dalla protezione e togliere la protezione dalla macchina.
- Togliere i 3 perni (A). Questo permetterà di rimuovere la cinghia.

NOTA:- Assicurarsi di togliere prima la cinghia dalla puleggia del motore.

## Installazione della cinghia

(Per macchine fino a matricola numero 141778)

- Posizionare la cinghia sulla puleggia di trasmissione e poi sulla puleggia del motore.
- Assicurarsi che la cinghia scorre all'interno del braccio della frizione. (Consultare il disegno)
- Aggiungere Bullone (A) al braccio della frizione e strigare in modo che il braccio è a 245mm dalla piastra. (vedi disegno) Se la regolazione è necessaria, modificare leggermente i 2 bulloni (E) al punto che si raggiunga la distanza corretta.
- Collegare la protezione usando i 6 perni M8 fino a una forza rotatoria di vridmoment av 28Nm.





## Servizio e Manutenzione

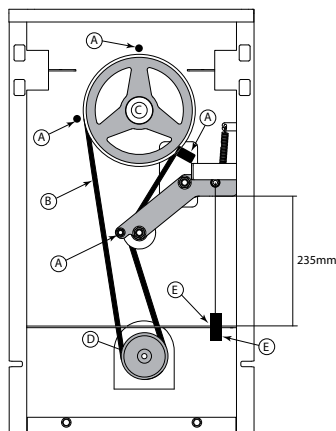
**Nota:** Togliere completamente l'olio e carburante prima di ribaltare la macchina

### Per togliere la Cinghia (Per macchine fino a matricola numero 141779)

1. Togliere i 6 bulloni M6 dalla protezione e togliere la protezione dalla macchina.
2. Togliere i 4 perni (A). Questo permetterà di rimuovere la cinghia  
NOTA:- Assicurarsi di togliere prima la cinghia dalla puleggia del motore.

### Installazione della cinghia (Per macchine fino a matricola numero 141779)

1. Posizionare la cinghia sulla puleggia di trasmissione e poi sulla puleggia del motore.
2. Assicurarsi che la cinghia scorre all'interno del braccio della frizione.  
(Consultare il disegno)
3. Aggiungere Bullone (A) al braccio della frizione e strigere in modo che il braccio è a 235mm dalla piastra. (vedi disegno) Se la regolazione è necessaria, modificare leggermente i 2 bulloni (E) al punto che si raggiunga la distanza corretta.
4. Collegare la protezione usando i 6 perni M8 fino a una forza rotatoria di 28Nm.



## Garanzia

Il Mini Dumper Belle Group è coperto da garanzia per l'acquirente originale per un periodo di un anno (12 mesi) a partire dalla data d'acquisto originale. La garanzia Belle Group copre difetti di progettazione, materiali e lavorazione.

Quanto segue non è coperto dalla garanzia Belle Group:

1. Danni causati da abuso, uso improprio, caduta o altri danni simili causati da o in seguito a guasti dovuti alla mancata osservanza delle istruzioni di assemblaggio, funzionamento o manutenzione da parte dell'utente.
2. Alterazioni, aggiunte o riparazioni effettuate da persone diverse da personale della Belle Group o da agenti da essa autorizzati.
3. Costi di trasporto o spedizione alla/dalla BelleGroup o loro agenti autorizzati per la riparazione o valutazione in base ad una richiesta di risarcimento in garanzia su qualsiasi macchina.
4. Costi di materiali e/o di lavoro per sostituire, riparare o rimettere a posto componenti a seguito di normale usura e logorio.

I seguenti componenti non sono coperti da garanzia.

- Cinghia/e di trasmissione
- Filtro dell'aria del motore
- Candela del motore

La Belle Group e/o loro agenti ufficiali, direttori, impiegati o assicuratori non saranno responsabili di danni indiretti o di altra natura, perdite o spese connesse a, o a causa di inabilità di usare la macchina per qualsiasi scopo.

Richiesta di risarcimento in garanzia

Tutte le richieste di risarcimento in garanzia devono essere comunicate direttamente alla Belle Group, per telefono, fax, email o per iscritto.

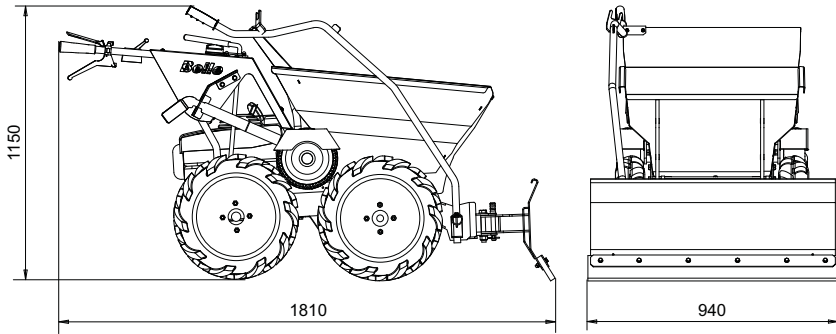
Per le richieste di risarcimento in garanzia:

Tel: +44 (0)1298 84606

Fax: +44 (0)1298 84722

Email : [warranty@belle-group.co.uk](mailto:warranty@belle-group.co.uk)

Scrivere a:  
Belle Group Warranty Department,  
Sheen, Nr. Buxton  
Derbyshire,  
SK17 0EU  
Inghilterra.



Peso complessivo macchina e spala neve (kg)	195
Peso spala neve (kg)	40

## Sicurezza Generale



### AVVERTIMENTO

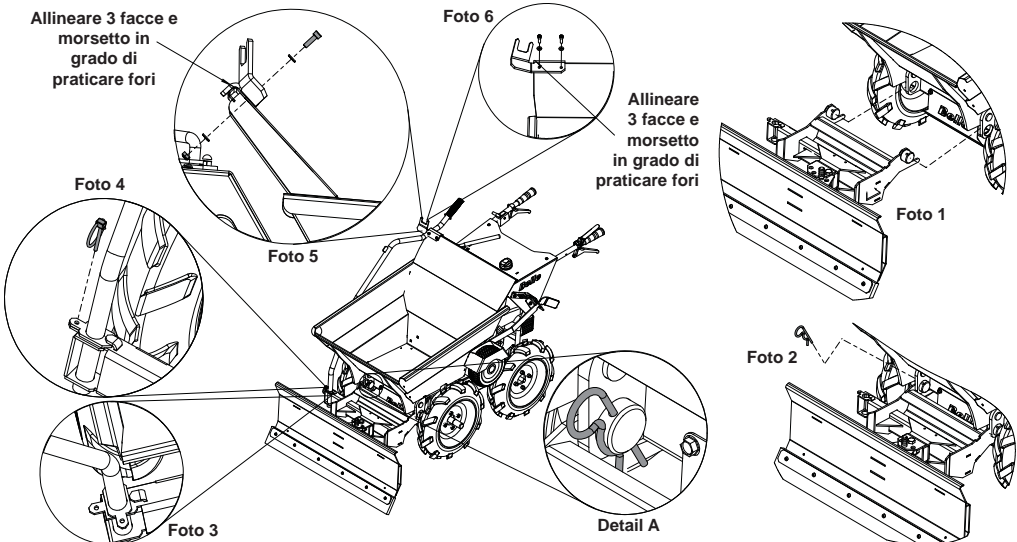
Prima di mettere in moto o effettuare la manutenzione dell'impianto, deve leggere e studiare bene questo manuale.

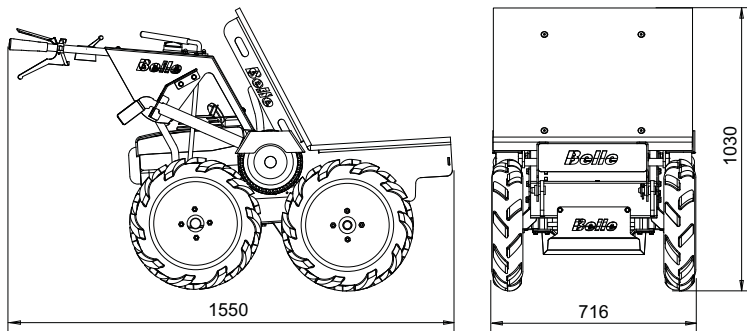
- La spala neve è un accessorio pesante. Si consiglia di sollevarlo sempre in almeno 2 persone e mai da soli. Farsi aiutare e utilizzare adeguate attrezzature per il sollevamento.
- Utilizzare sempre protezione personale mentre si maneggia la spala neve.
- **NON PREMERE LA LEVA PER LO SGANCIAMENTO DEL CASSONE** quando la spala neve è montata sul minidumper. Questo potrebbe causare un leggero abbassamento del cassone dovuto al peso della spala neve, compromettendo il funzionamento del sistema di chiusura.
- Prestare massima attenzione quando si abbassa la spala neve in posizione di lavoro.
- Prestare massima attenzione quando si lavora su neve fresca.

**NOTE:-** Aggiungendo peso all'interno del cassone aumenterà la trazione mentre si utilizza la spala neve.

## Istruzioni per il montaggio

1. Posizionare la spala neve tra i due fori presenti sul telaio del Minidumper come evidenziato nel disegno n.1.
2. Spingere la graffetta come illustrato nel disegno n.2 assicurandosi che sia posizionata intorno al mozzo – disegno n.2.
3. Posizionare il manico sul telaio a 90° - disegno 3.
4. Torcere il manico a 90° ed inserire la spina - disegno 4.
5. Se il cassone non presenta i fori per il gancio del manico, allineare le piastre come illustrato nei disegni n.5 e n.6 Bloccare con dei morsetti e forare con una punta da 6.5mm.
6. Posizionare i viti M6 x 20, Rondelle M6, e dadi M6 sul gancio del manico e stringere fino a 16 Nm come illustrato nel disegno n.6.





Peso complessivo macchina e pianale (kg)	143.2
Peso pianale (kg)	13.2
Portata massima del pianale (kg)	300
Superficie (m2)	0.35

**Sicurezza Generale**



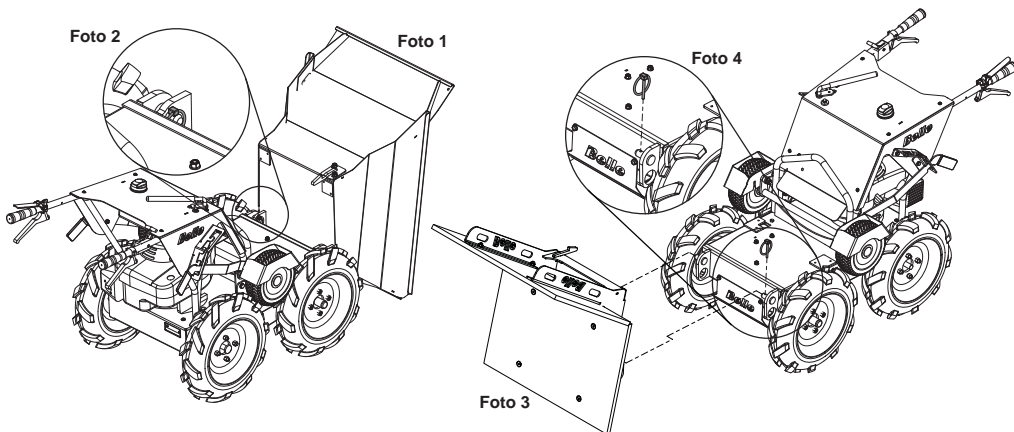
**AVVERTIMENTO**

Prima di mettere in moto o effettuare la manutenzione dell'impianto, deve leggere e studiare bene questo manuale.

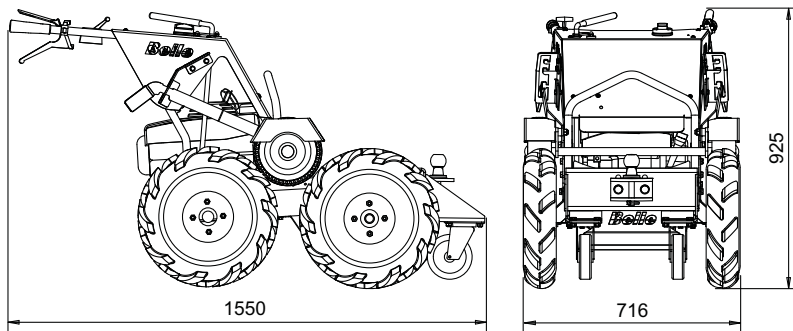
- Il cassone è un accessorio pesante. Si consiglia di sollevarlo sempre in almeno 2 persone e mai da soli . Farsi aiutare e utilizzare adeguate attrezzature per il sollevamento.
- Il pianale è un accessorio pesante. Si consiglia di sollevarlo sempre in almeno 2 persone e mai da soli . Farsi aiutare e utilizzare adeguate attrezzature per il sollevamento.
- Utilizzare sempre protezione personale mentre si maneggia il pianale.
- Prestare particolare attenzione caricando il pianale per evitare che il carico possa scivolare via durante l'utilizzo del minidumper.

**Istruzioni per il montaggio**

1. Premere la leva per lo sganciamento del cassone e ribaltarlo come illustrato nel disegno numero 1.
2. Rimuovere la spina a sgancio rapido del cassone come illustrato nel disegno n.2.
3. Fare scivolare via il cassone dal telaio.
4. Posizionare e collegare il pianale come illustrato nel disegno n.3.
5. Fissare il pianale inserendo la spina come illustrato nel disegno n.4.







Peso complessivo macchina e gancio traino (kg)	147
Peso gancio traino (kg)	17
Dimensioni sfera (mm)	50
Massima capacità di traino – Superficie piatta (kg)	1000
Massima capacità di traino - 10° Pendenza (kg)	350

## Sicurezza Generale



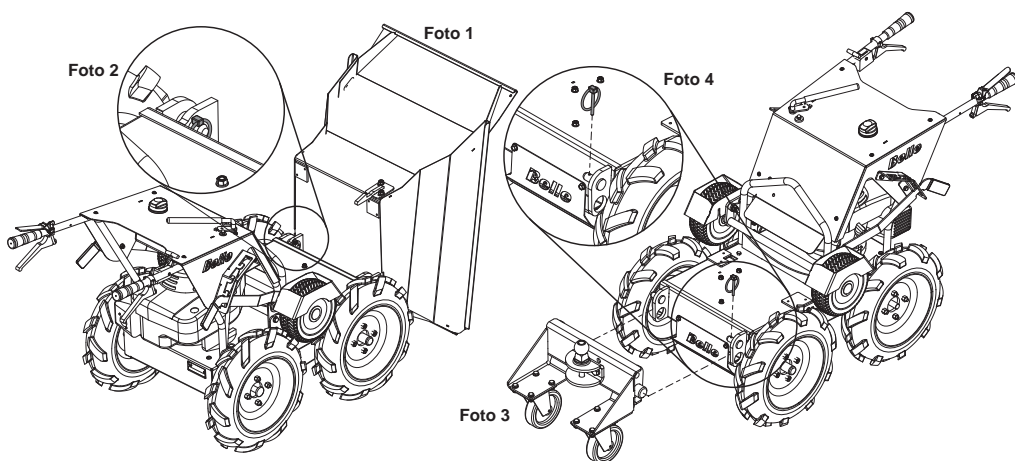
### AVVERTIMENTO

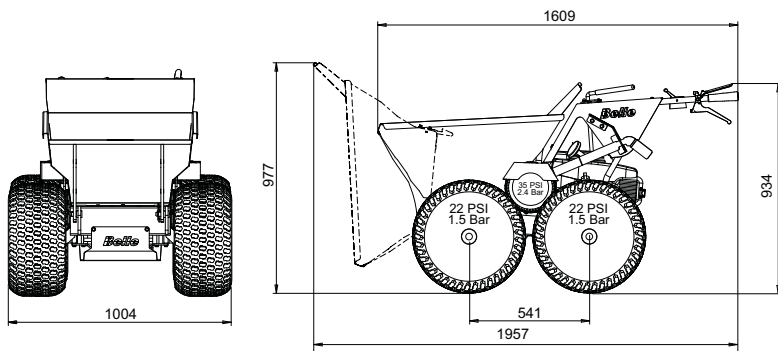
Prima di mettere in moto o effettuare la manutenzione dell'impianto, deve leggere e studiare bene questo manuale.

- Il cassone è un accessorio pesante. Si consiglia di sollevarlo sempre in almeno 2 persone e mai da soli. Farsi aiutare e utilizzare adeguate attrezzature per il sollevamento.

## Istruzioni per il montaggio

1. Premere la leva per lo sgancio del cassone e ribaltarlo come illustrato nel disegno n.1.
2. Rimuovere la spina a sgancio rapido del cassone come illustrato nel disegno n.2.
3. Fare scivolare via il cassone dal telaio.
4. Posizionare e collegare il gancio traino al telaio come illustrato nel disegno n.3.
5. Fissare il gancio traino al telaio inserendo la spina come illustrato nel disegno n.4.





Dimensioni pneumatici – (in)	20 x 10 -8
Peso complessivo macchina e pneumatici (kg)	195
Peso pneumatici (cadauno) (kg)	10

## Sicurezza Generale

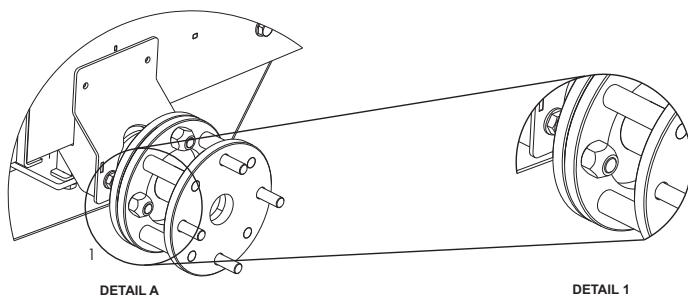


### AVVERTIMENTO

Prima di mettere in moto o effettuare la manutenzione dell'impianto, deve leggere e studiare bene questo manuale.

## Istruzioni per il montaggio

1. Spostare la rotella dalla posizione 4x4 a folle. Ora è possibile smontare le ruote del minidumper.
2. Una ruota per volta rimuovere i dadi, poi la ruota stessa. Smontata la ruota, bullonare lo spessore nuovo al mozzo come illustrato nel disegno A.
3. Quando si posiziona lo spessore, assicurarsi che i dadi siano nella direzione illustrate nel disegno n.1. Stringere i 4 dadi fino a 45Nm.
4. Posizionato lo spessore procedere con il montaggio dei pneumatici per tappeto erboso con i 4 dadi forniti. Stringere i dadi fino a 45Nm. Ripetere l'operazione per i restanti 3 pneumatici.
5. Avendo montato le 4 ruote, riposizionare la rotella a trazione 4x4 e regolare la pressione a 22psi.



# Hur denna instruktion skall användas

S

Denna skötselinstruktion har utformats för att hjälpa Dig med användning och underhåll av BMD "Minidumper" på säkraste sätt. Denna instruktion är avsedd för återförsäljare och köpare av Belle-Group BMD Minidumper.

## Förord

Denna skötselinstruktions "Miljödél" ger information och råd om hur återvinning av maskinen kan göras på så lämpligt miljövänligt som möjligt.

Maskinbeskrivningen i instruktionen hjälper Dig att att på ett enkelt sätt förstå, kontroll av maskinens funktioner.

'Säkerhets och hälsoföreskrifter' Denna del förklarar hur maskinen skall användas med säkerhet för både användare och omgivning..

'Felsöknings' guiden hjälper Dig om Du har problem med maskinen

Stycket om 'underhåll hjälper Dig med löpande frågor i de fall problem uppstår

'Garanti' avser vad som omfattas i 'garantiåtagande från fabrikantens sida samt garantiproceduren.

EU deklARATIONEN (Enhetsintyget) visar den standard som maskinen har byggts i enlighet med.

## Viktiga symboler att respektera

Texten i denna skötselinstruktion kräver uppmärksamhet och observation av viktiga symboler.



### FÖRSIKTIGHET

Denna produkt kan utgöra en risk. Maskinen eller Du själv kan komma till skada om instruktionen inte åtföljs.



### VARNING

Livsfara

## VARNING

S



### VARNING

Innan du skall utföra underhåll på maskinen måste du läsa FÖRESKRIFTERNA I DENNA MANUAL noggrant

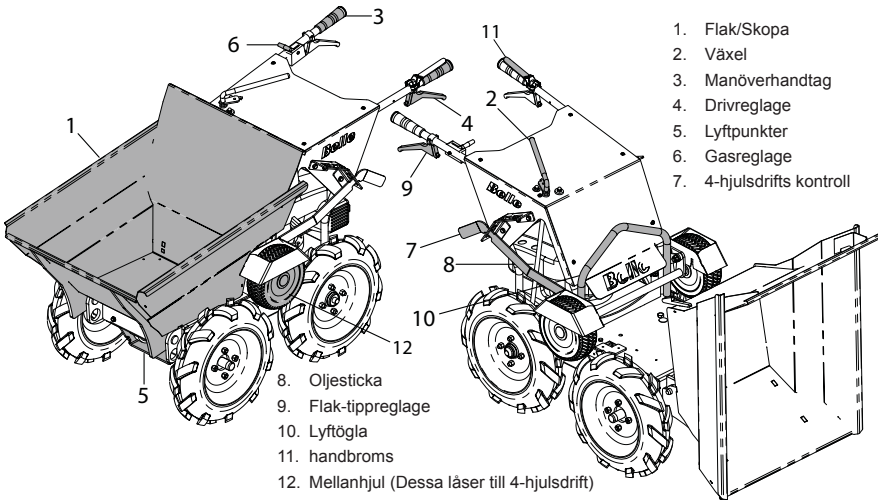
Kunskap om hur du på ett säkert sätt kan använda maskinens kontrollfunktioner och vad du måste göra för ett säkert underhåll. (Kontrollera att Du vet hur man stänger av maskinen innan du startar upp och för att förebygga säkerhet)

Använd alltid säkerhetsutrustning avsedd för ditt personliga skydd. Om Du har frågor om säker användning eller underhåll, från din återförsäljare eller BELLE GROUP (UK): +44 (0) 1298 84606

## Innehåll

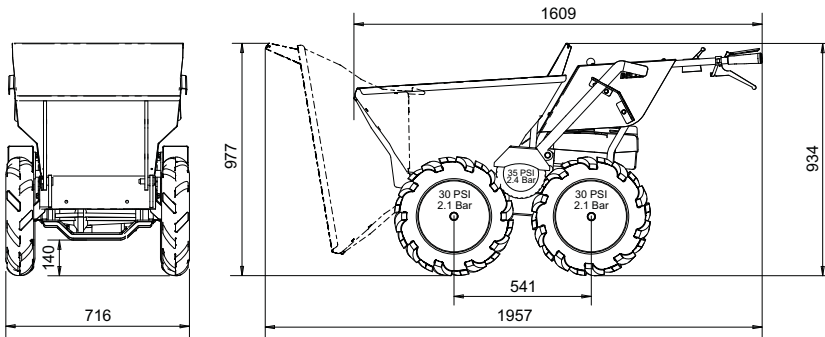
S

Hur man använder denna skötselinstruktion .....	123
Varning .....	123
Maskin beskrivning .....	124
Teknisk information .....	124
Dekals .....	125 - 126
Allmän säkerhet .....	127
Hälso och säkerhetsföreskrifter .....	127
Miljöskydd .....	128
Kontroll innan start .....	128
Start och stopprocedur .....	128
Användarinstruktion .....	129
Felsökning .....	129
Service och underhåll .....	130 - 131
Garanti .....	131
Tillbehör - Snöplog .....	132
Tillbehör - Flak .....	133
Tillbehör - Dragkrok .....	134
Tillbehör - Gräsdäck .....	135
EU Enhetsintyg .....	3



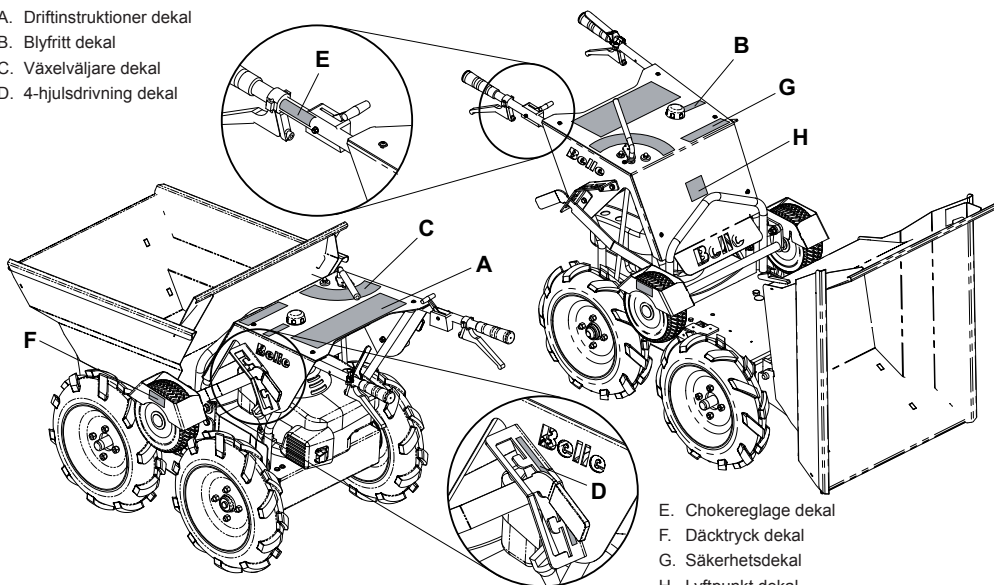
1. Flak/Skopa
2. Växel
3. Manöverhandtag
4. Drivreglage
5. Lyftpunkter
6. Gasreglage
7. 4-hjulsdrifts kontroll

8. Oljesticka
9. Flak-tippreglage
10. Lyftögla
11. handbroms
12. Mellanhjul (Dessa läser till 4-hjulsdrift)



Motormodell	Honda GXV160 (5.5Hp)
Motortyp	Unleaded Petrol
Maximalt motorvarv	3000
Maximal hastighet framåt (Km/h)	6
Maximal hastighet bakåt (Km/h)	2.6
Flakkapacitet fylld flak volym (L)	113
Flakkapacitet tipphögvolum (L)	134
storlek hjul - Universaldäck (in)	4.00 x 10
storlek hjul - Mellanhjul (in)	9 x 3.5 -4
Maximal vikt (kg)	155
Maximal axelvikt (kg)	300
Maximalt gradantal lutning uppför	20°
Maximalt gradantal lutning nedför	20°
Ljudnivå (dB(A))	101
3 Axis Vibration (m/s <sup>2</sup> )	6.6
Användningstid (Min)	
- EAV 2.5 m/s	68
- ELV 5.0 m/s	272

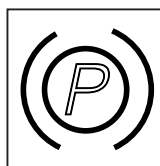
- A. Driftinstruktioner dekal
- B. Blyfritt dekal
- C. Växelväljare dekal
- D. 4-hjulsdrivning dekal



- E. Chokereglage dekal
- F. Däcktryck dekal
- G. Säkerhetsdekal
- H. Lyftpunkt dekal

## A – Driftinstruktioner dekal

1. Välj neutralläge för växel.
2. Välj chokeläget.
- 3a. Sätt bränslekranen i läget 'ON'.
- 3b. Starta motorn med hjälp av handstarten.
4. Välj önskat varvtal för motorn.
5. Välj önskad växel.
6. Tryck ned bromsspaken och på samma gång dra upp kopplingsspaken för att manövrera maskinen.
- 7a. Frigör kopplingsspaken för att stoppa maskinen. 7b. Frigör bromsspaken för att ansätta parkeringsbromsen.
8. **BYT INTE** växel när maskinen är i rörelse.
9. För att frigöra tippningen, dra upp spaken för frigörning av tippning och lyft därefter upp maskinens bakdel med hjälp av handtagen.
10. Välj läget 'OFF' för att stoppa maskinen.



**Park Brake**

## B – Blyfritt dekal

Använd endast 'SP95 blyfri bensin'.

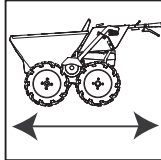
## C – Växelväljare dekal

- |                  |                                                                  |
|------------------|------------------------------------------------------------------|
| -1 = bakåt.      | Kan användas på sluttningar med en lutningsvinkel mindre än 20°. |
| 0 = Neutralläge. |                                                                  |
| 1 = 1: a växeln. | Kan användas på sluttningar med en lutningsvinkel mindre än 20°. |
| 2 = 2: a växeln. |                                                                  |
| 3 = 3: e växeln. |                                                                  |
| 4 = 4: e växeln. | Ska endast användas på plan mark utan last.                      |

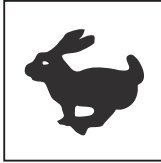
**OBSERVERA:** - Maskinen får inte användas på sluttningar med en lutningsvinkel på mer än 20°.

D - 4-hjulsdrivning dekal

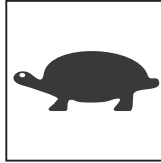
Enbart serviceläge

4-hjulsdrivning /  
ArbetslägeE - Chokereglage dekal

Chokeläge



Högt motorvarvtal



Lågt motorvarvtal



'OFF' läge

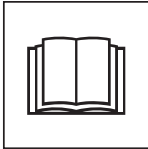
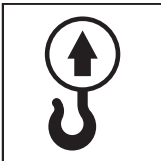
F - Däcktryck dekal

- Fram- och bakdäckens lufttryck måste vara **30 PSI / 2.1 Bar**.

- Friktionsdäckets lufttryck måste vara **35 PSI / 2.4 Bar**.

G - Säkerhetsdekal

VARNING!

Läs  
bruksanvisningenAnvänd  
skyddsskorAnvänd  
hörselskyddAnvänd  
skyddsglasögonH - Lyftpunkt dekal

Lyftpunkt

För din egna personliga säkerhet och säkerheten för andra i din närhet, vänligen ta del av och läs följande säkerhetsinformation. Det är användarens skyldighet att han/hon förstår hur maskinen skall användas på säkraste sätt. Om Du är osäker angående säkerhet och riktig användning av Minidumpern, rådgör med ansvarig på platsen eller med din kontaktperson på Belle-Group.



## **VARNING**

Felaktigt underhåll kan ge skador eller vara direkt farligt. Läs och förstå denna sida innan Du vidtar underhåll, service eller reparation.

- Denna utrustning betraktas som tung och får inte lyftas av en person ensam. TAG HJÄLP och använd lämplig lyftutrustning
- Markera ut arbetsplatsen och håll obehöriga på säkert avstånd.
- Personlig skyddsutrustning måste bäras av användaren och när utrustningen skall användas (se skyddsföreskrifter)
- Var noga med att Du vet hur man på kan stänga av och På maskinen i de fall Du hamnar i en okontrollerad oförutsedd situation
- Låt alltid motorn vara avstängd OFF/AV under transport, förflyttning eller underhåll
- Under användning blir motorn alltid het. Se till att motorn hinner att kylas ned innan Du vidrör motordelar. Låt aldrig motorn stå på utan uppsikt..
- Ta aldrig bort skyddskåpor. Dessa är monterade för Din säkerhet. Kontrollera alltid att dessa skydd inte är skadade och i gott skick. Om något skydd skulle saknas eller skadas SKALL INTE MINIDUMPERN ANVÄNDAS. Detta tills det att en ny del monterats igen.
- Använd inte maskinen om du känner dig trött eller dålig, ej heller under invärkan av alkohol eller medicinering.
- Låt ej maskinen ligga på sidan medan motorn är igång
- Använd inte BMD Minidumpern till att transportera människor med.
- Bromsa inte med full last under hög fart eftersom maskinen kan välta framåt
- Vid transport i stark nedförslutning och med full last, backa istället hela maskinen genom att backväxla med kopplingen i körtäge och bromshandtaget intryckt. Reducera motorvarvet för att kontrollera hastigheten.
- Backa alltid maskinen ned från berg eller stark lutning

## Säkerhet Drivmedel



## **VARNING**

Det kan åstadkomma skada på människor och egendom. Stäng av motorn, släck alltid öppna lågor och rök aldrig under tankning. Torka alltid tork bensen spill.

- Innan tankning skall motorn vara kall
- Vid tankning får maskinen aldrig vara i kontakt med rök eller i närheten av eldflammar.
- Bensinspill måste elimineras omedelbart genom att torkas bort eller täckas med sand. Om bensen spills på Dina kläder –byt dem!
- Förvara bensen i speciella godkända bensenbehållare, ifrån hetta och lättändliga material eller källor
- Om bensen spillts på tanken, torka tork med en trasa och vänta 2 minuter innan motorn startas

# Hälsa och säkerhet

## Vibrationer

Vibrationer uppstår i manöverhandtaget och överförs till operatörens armar och händer. ÖVERSTIG inte den rekommenderade användningstiden eftersom vibrationer kan ge skador i armar och händer (se separat schema om användningstider)

## PPE (Personal Protective Equipment). PPE (Personlig skyddsutrustning)

Anpassad skyddsutrustning måste bäras vid körning av Minidumpern, dvs skyddsglasögon, öronskydd, luftskydd mot damm och skor som är utrustade med stålhätta. Använd kläder som är avpassade för arbetet. Sätt upp långt hår och ta av smycken och kedjor som kan fastna i maskinens rörliga delar.

## Maskiner drivna med bensen

Andas inte in bensenångor och undvik kontakt mot huden. Tvätta omedelbart av bensen spill. Om Du får bensen i ögonen, skölj rent med stora mängder vatten och sök medicinsk hjälp så snart Du kan.

## Avgaser



## **VARNING**

Avgaser från bensen är hälsovådliga och kan döda!!

Använd aldrig BMD Minidumper inomhus eller i trånga instängda utrymmen. Se till att arbetsytan är tillräckligt ventilerad.

## Säker skrotning



Instruktion för att skydda miljön. Denna maskin innehåller material och komponenter som kan återvinnas. Ta skrotade maskiner och komponenter till en återvinningsstation.

Component	Material.
Handtag	Stål
Handtagsgrepp	Gummi
Chassi och ram	Stål
Motor	Aluminium och stål
Växellåda	Aluminium, Stål och fosforerad brons
Flak	Stål
Övriga delar	Stål och gummi

## Uppstart Kontroll

## Uppstart-översyn

Följande översyn måste vidtas innan start av vid varje tillfälle eller efter var fjärde timme av användning, vilket som kommer först. Var god och uppmärksamma serviceraiden. Om fel uppstår skall inte BMD Minilastaren användas tills det att felet är åtgärdats

1. Gör en översyn och se till att maskinen inte är skadad. Kontrollera att samtliga detaljer och komponenter finns på maskinen och ej är skadade
2. Kontrollera kablar och vätsketransporterande slangar, töm delar av maskinen vid läckage. Reparera läckage innan start
3. Kontrollera oljenivån och fyll på om nödvändigt
4. Kontrollera bensin nivån och fyll på om nödvändigt
5. Se över att inga läckage uppkommit

## Start och stopprocedur

## Honda GXV 160 Bensinmotor

## Starting Uppstart

1. Vrid knappen på motorn in "ON"läge. Se diagram 1
2. Tryck "choke" knappen i läge (endast om motorn är kall). Använd inte "choke" om motorn är varm eller nyss varit igång
3. Dra i startrepet lätt tills det att du fått spänning i repet, dra sedan med ett stadigt ryck till det att motorn startar  
UPPMÄRKSAMMA; Håll i startrepet och se till att det går tillbaka hela vägen i sin spole utan att släppa det eller kasta det mot motorn vilket kan skada spolen eller repet.
4. Om "choke" används dra ned denna samtidigt som Du ökar motorvarven. "Choken" skall dras av helt när motorn är varm

## Gasreglage

5. För reglaget i det varvtal Du önskar. För motorns bästa egenskaper är det rekommenderat att gasreglaget är fullt pådraget

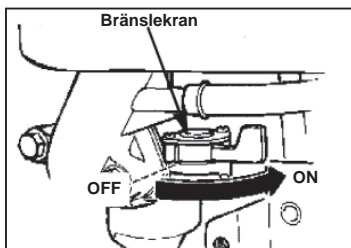
**FÖRSIKTIGHET**

Det maximala motorvarvtalet är för-justerat är justerat från fabriken. Varvtalet kan emellertid justeras med ett speciellt verktyg. Rådgör med Din Honda återförsäljare eller Honda service verkstad innan Du gör ändringar.

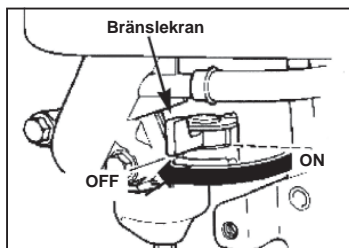
6. Vid användning av en Tachometer (kontroll av motorvarvet). Om Du inte kan få maximal verkan på motorn, vänligen rådgör med din Honda återförsäljare.

## Stopp

7. För gasreglaget tillbaka till Stoppläge. Bensintillförseln kommer på så sätt att strypas.
8. När motorn har stannat sätter Du startknappen på motorn in "off" läge om du har för avsikt att ej återstarta maskinen. Se diagram 2.



Se diagram 1



Se diagram 2



# Manöverinstruktion

S



## FÖRSIKTIGHET

Denna produkt kan utgöra en risk. Maskinen eller Du själv kan komma till skada om instruktionen inte åtföljs.

### Växling hastighet

- 1sta växel=brant stigning, trappor och ramper
- 2 växel. Stigande och skiftande underlag
- 3dje växel. Flata underlag med last
- 4de växel Flata underlag utan last

### Operating the BMD Minidumper Körning av BMD Minidumper

1. Starta motorn
2. Med motorn igång, välj passande och tryck in växeln (2) i den önskade positionen
3. Släpp bromsen genom att trycka på den röda bromsspaken (11) ned mot manöverhandtaget och dra upp styrreglaget (4) för att få maskinen i drift. Maskinen börjar nu att rulla.
4. När maskinen rullar kan gasreglaget ökas eller minskas i den fart som önskas (om mer fart krävs följ steg 2,3 och 4 och välj en högre växel.

UPPMÄRKSAMMA ett växel kan inte läggas i medan maskinen är i rullning



## FÖRSIKTIGHET

Om det är nödvändigt att arbeta i mer än 15° lutning med full last bör maskinen backas nedför

### Tömning av flak/skopa

1. Stoppa maskinen genom att frigöra drivreglaget (4) och släpp på det röda parkerings reglaget (11)
2. När maskinen står stilla tryck ned reglaget som frigör flaket (9) samtidigt som du tippar något på bakdelen av maskinen framåt kommer flaket:skopan att tömma sitt innehåll.
3. När skopan(1) är tömd, tryck det tillbaka flaket/skopan i sin naturliga position. Flaket kommet att låsas automatiskt i läge

Uppmärksamma: Numrena som visas inom parentes syftar till maskinbeskrivning och bilder i instruktionen.

# Felsökning

S

Problem	anledning	åtgärd
Motorn startar inte	Ingen bensin	Öppna tanken och fyll på Fyll bensintank
	Motorn är satt i "off"läge	Sätt i "on" läge
	Tänstiftet är blött	torka av sätt på tändhatten igem
	Motorn är kall	stäng choken
	Motorn är överflödad	öppna choken, full gas i motorn, dra i repstarten tills motorn går igång
	Säkerhetsstopp kabel	Koppla ihop kabeln
BMD Minilastare rullar inte medan motorn är igång.	Växeln är inte satt i läge	se till att växeln inte sitter i mellanläge (mellan två växlar)
	Drivbältet är inte tillräckligt stramt	strama åt drivbältet
Endast framhjulen rullar medan 4-hjulsdriften är igång	Däcken är inte fyllda	füll däcken till 30PSI

Följande verktyg krävs för det nödvändiga underhållet och levereras inte tillsammans med maskinen.

- 17mm hylsa
- 10mm fast nyckel
- 19mm fast nyckel
- 19mm hylsa
- 2 x 13mm fasta nycklar
- tång
- 14mm hylsa
- 17mm fast nyckel

#### Växellåda, olja

Underhåll av växellådan är ej nödvändig eftersom den är helt tätad. Om det skulle uppstå läckage, stoppa användningen maskinen och kontakta Din närmaste Belle återförsäljare

#### Rengöring av maskinen

Rengör maskinen efter bruk och unvik att hårda aggregat fastnar. Dessa är vanligtvis svåra att avlägsna. För att få bort används en borste eller borsta med hjälp av vatten

**Uppmärksamhet :** högtrycksspola aldrig delar som är i kontakt med motorn eller själva motorn. Motorn rengörs med torr trasa eller komprimerad luft

#### Parkeringsbroms

Parkeringsbromsen sätts i bruk när den röda parkerkinsspaken är i upprätt position En fjäder håller bromsen i bruk tills det att spaken frigörs Justeringen är kritisk. Om bromskabeln är för stram kan inte bromsfjädern ge fullt tryck till bromsarmen. Om bromskabeln är slack, kommer bromsen inte att frigöras på ett riktigt sätt och en broms som permanent är i bruk kommer att ge överhettning och slitage på bromsskivorna och skada växellådan

#### Luftfilter

Om filtret är smutsigt:

Skumskyddet- Tvätta i en lösning som torkar ur vätska och/eller vatten. Torka skumskyddet, därefter doppa i ren motorolja och vrid ur överflödigt olja. Om motorn ryker vid uppstart betyder detta att det oljefiltret inte vridits ur tillräckligt och att det finns överskottsolja.

Textiltfiltret- knacka filtret mot ett hårt underlag och blås ur allt damm från insidan med hjälp av komprimerad luft. Byt filter var 200 timme eller om filtret blivit mycket nedsmutsat.

Rutinunderhåll		Varje 20 timme	Varje 50 timmar	Varje 75 timmar	Varje 200 timmar
Motorolja	Byte	✓			
Luftfilter	Kontrollera		✓		
	Rengör/byt				✓
Tändstift	Byte				✓

#### Olja/ Drivmedel & Kvantitet-tändstift-tyg

	Olja/typ	Kvantitet (Liter)	Bensin Typ	kapacitet (Liter)	tändstift	Elekrod-distans (mm)
<b>Bensin Honda GXV160</b>	S.A.E. 10W 30	0.65	blyfri	2.0	BPR5ES	0.7 - 0.8

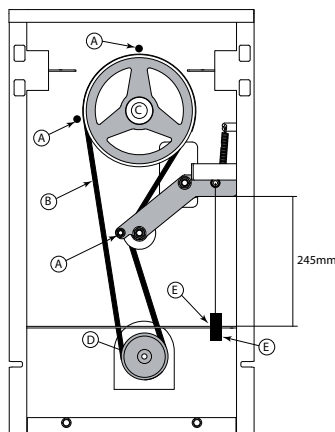
Töm all olja och bensin om maskinen skall lagras eller förflyttas vertikalt.

#### Byte av drivbälte (Gällande maskiner till Serienummer 141778)

1. Ta bort de 6 x M8 skruvorna från bottenplattan och ta därefter av från maskinen.
2. Ta bort 3 x bultar (A). Detta gör att du kan ta av bältet (B)  
UPPMÄRKSAMHET:- se till att bältet är först borttaget från drivhjulet (D)

#### Bältets återplacering (Gällande maskiner från Serienumer 141778)

1. Sätt tillbaka drivbältet (B) på drivhjulet (C) och sedan till motordrivaren (D)
2. Se till att bältet (B) löper på insidan av kopplingens spännarm (se diagrammet till höger för att följa löplinjén av bältet (B))
3. Sätt i skruven (A) i kopplingens spännarm och skruva åt så att armen är 245mm från mittenplattan "Cross plate" (se diagrammet till höger).  
Om justering krävs, vrid de två muttrarna (E) tills rätt distans
4. Sätt fast bottenplattan (sumpskyddet) med hjälp av 6 x M8 bultar till ett vridmoment av 28Nm.



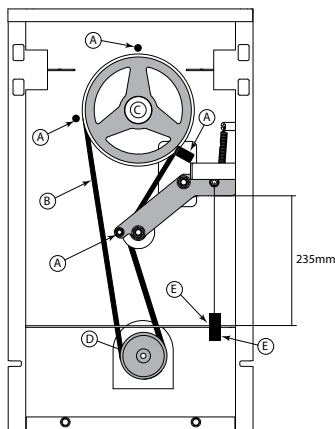
Töm all olja och bensen om maskinen skall lagras eller förflyttas vertikalt.

## Byte av drivbälte (Gällande maskiner till Serienummer 141779)

1. Ta bort de 6 x M8 skruvarna från bottenplattan och ta därefter av från maskinen.
2. Ta bort 4 x bultar (A). Detta gör att du kan ta av bältet (B)  
UPPMÄRKSAMHET:- se till att bältet är först borttaget från drivhjulet (D)

## Bältets återplacering (Gällande maskiner från Serienumer. 141779)

1. Sätt tillbaka drivbältet (B) på drivhjulet (C) och sedan till motordrivaren (D)
2. Se till att bältet (B) löper på insidan av kopplingens spännarm (se diagrammet till höger för att följa löplinjens av bältet (B))
3. Sätt i skruven (A) i kopplingens spännarm och skruva åt så att armen är 235mm från mittenplattan "Cross plate" (se diagrammet till höger). Om justering krävs, vrid de två muttrarna (E) tills rätt distans
4. Sätt fast bottenplattan (sumpskyddet) med hjälp av 6 x M8 bultar till ett vridmoment av 28Nm.



# Garanti

Din nya Belle-group 'BMD' Minilastare är garanterad användaren under en period av ett år (12 månader) från köpdatum. Belle-Group garanti gäller mot defekter och felkonstruktion i design, material och montering

Följande omfattas inte av Belle-Group garantin

1. Skada till följd av missbruk, misskötsel, fall eller liknande skada orsakat av eller ett resultat av att inte uppmärksamma montering eller användar / skötselinstruktionen
2. Ändringar, ingrepp eller reparation får ej utföras av annan personal än Belle-Group eller Belle auktoriserad återförsäljare
3. Belle Garantiform är utgör underlaget för samtliga garantiåtagande, transporter av reservdelar och samtliga anspråk på produkten
4. Material och arbetskostnad för reparation och ersättning av komponenter inom ramen för rimligt bruk

Följande delar omfattas inte av garantin

- Drivbälte(n)
- lufffilter
- tändstift

Belle-Group och eller återförsäljare, anställda, ansvariga i ledningsgruppen eller försäkringsbolag är inte ansvariga för skada, förlust eller kostnader som uppkommit på grund eller till följd av att maskinen missköts eller inte används i sitt riktiga syfte.

Garantiåtaganden

Samtliga garantianspråk skall adresseras till Din återförsäljare eller direkt till Belle-group, genom att ringa, faxa , mejla eller skriva till

Garantiavdelning

Tel: +44 (0)1298 84606

Fax: +44 (0)1298 84722

Email : warranty@belle-group.co.uk

Skriv till

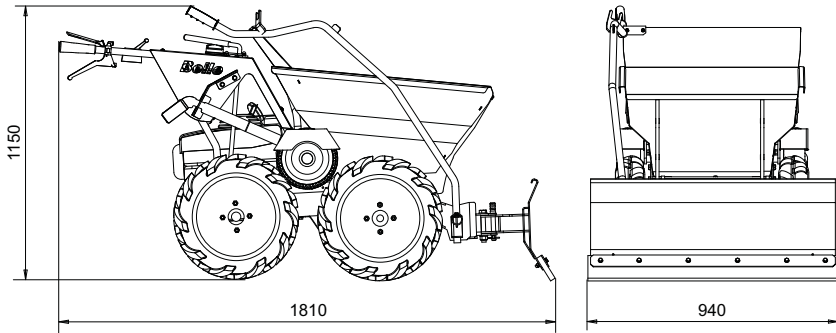
Belle Group Warranty Department,

Sheen, Nr. Buxton

Derbyshire,

SK17 0EU

England.



Maskinens vikt med snöplog (kg)

195

Snöplogens vikt (kg)

40

## Allmän säkerhet

**VARNING**

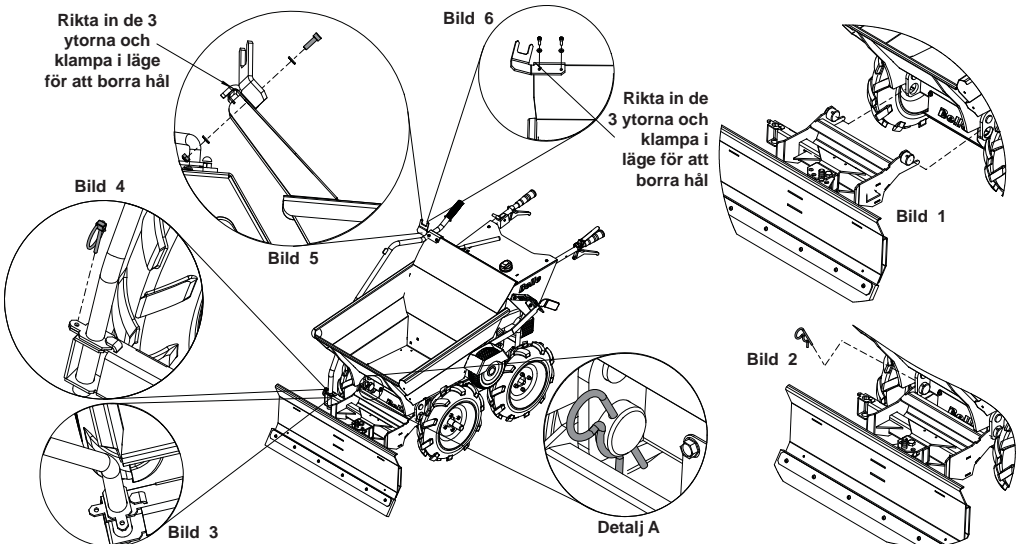
Innan du skall utföra underhåll på maskinen måste du läsa FÖRESKRIFTERNA I DENNA MANUAL noggrant

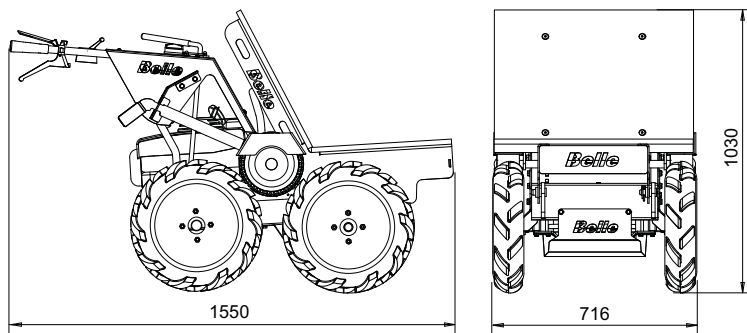
- Denna snöplog är tung och får inte lyftas på egen hand, SKAFFA HJÄLP och använd lämplig lyftanordning.
- Personlig Skyddsutrustning (PSU) måste alltid bäras av operatören när snöplogen används (se Hälsa & Säkerhet).
- Snöplogens vikt kan orsaka att containern sjunker något mot spärplattan om spaken till containern aktiveras. Aktivera INTE spaken med snöplogen monterad.
- Var försiktig när du frigör snöplogen från transportläget och vid sänkning mot marken.
- Var extra försiktig när du går på nyplögd snö.

**OBS:** Extra vikter i containern är till hjälp för dragkraften vid plogning.

## Monteringsinstruktioner

1. För in huvudramen genom de två hålen i minidumpens chassi som det visas i Bild 1.
2. Skjut in låssprinten i huvudramens utskjutande del, som det visas i Bild 2, försäkra dig om att den klämmer runt delen som i Detalj A.
3. Placera handtaget genom huvudramen i 90° som i Bild 3.
4. Vrid handtaget 90° och montera axelsprinten som i Bild 4.
5. Om det inte finns hål i containern för hållaren till krokhandtaget, rikta in plattan som på Bild 5 och 6. Klampa fast i läge och borra igenom med en 6.5mm borrh. Försäkra dig om att rätt PSU används.
6. Sätt i M6 x 20 skruv, M6 brickor och M6 Nyloc muttrar genom hållaren till krokhandtaget och dra åt med 16 N/m som i Bild 6.





Maskinens vikt med flak (kg)	143.2
Flakets vikt (kg)	13.2
Flakets max nyttolast (kg)	300
Flakyta (m <sup>2</sup> )	0.35

## Allmän säkerhet

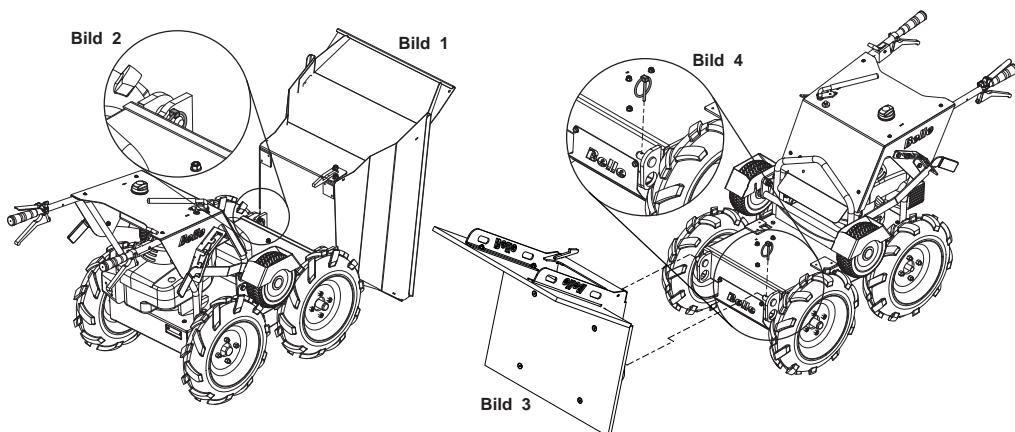
**VARNING**

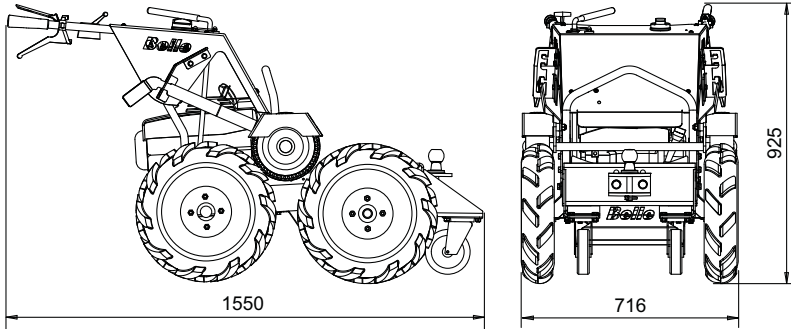
Innan du skall utföra underhåll på maskinen måste du läsa FÖRESKRIFTERNA I DENNA MANUAL noggrant

- Denna container är tung och får inte lyftas på egen hand, SKAFFA HJÄLP eller använd lämplig lyftanordning.
- Detta flak är tungt och får inte lyftas på egen hand, SKAFFA HJÄLP eller använd lämplig lyftanordning.
- Personlig Skyddsutrustning (PSU) måste alltid bäras av operatören när flaket används (se Hälsa & Säkerhet).
- Var extra försiktig vid lastning av flaket för att säkerställa att lasten inte glider av flaket vid körning.

## Monteringsinstruktioner

1. Aktivera spaken för frigörande av containern och placera containern långsamt i tippläge som det visas i Bild 1.
2. Ta bort sprinten från den utskjutande delen, vilken fäster containern mot chassit som det visas i Bild 2.
3. Låt containern glida av chassit.
4. Placera flaket i tippläge och låt det glida på chassit som det visas i Bild 3.
5. Säkra flaket på chassit genom att sätta i sprinten i den utskjutande delen som det visas i Bild 4.
6. Skjut flaket bakåt till dess arbetsläge.





Maskinens vikt med dragkrok (kg)	147
Dragkrokens vikt (kg)	17
Kulans storlek (mm)	50
Max. dragförmåga – plan mark (kg)	1000
Max. dragförmåga - 10° stigning (kg)	350

#### Allmän säkerhet



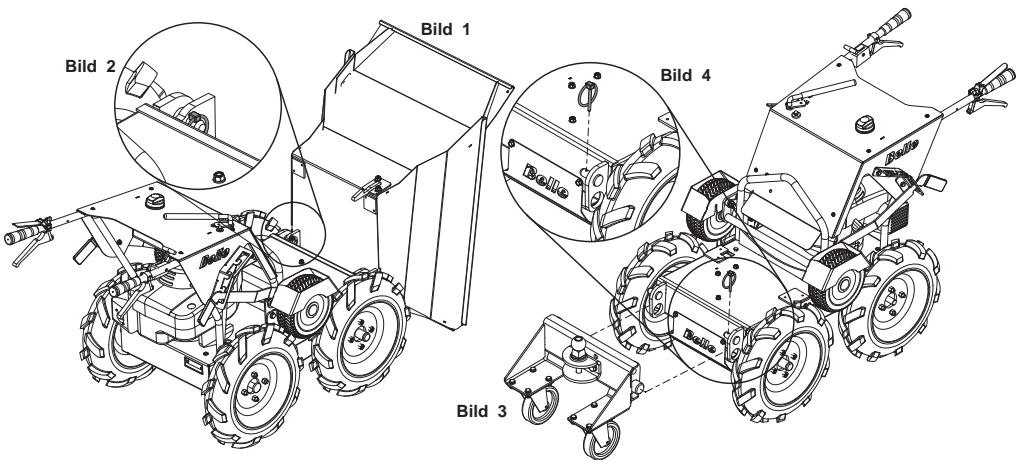
#### **VARNING**

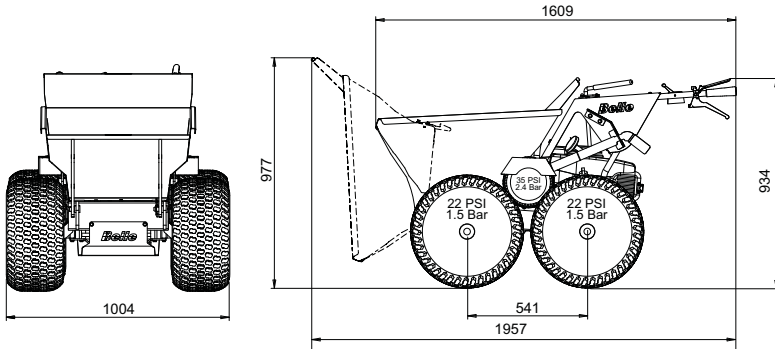
Innan du skall utföra underhåll på maskinen måste du läsa FÖRESKRIFTERNA I DENNA MANUAL noggrant

- Denna container är tung och får inte lyftas på egen hand, SKAFFA HJÄLP eller använd lämplig lyftanordning.

#### Monteringsinstruktioner

1. Aktivera spaken för frigörande av containern och placera containern långsamt i tipläge som det visas i Bild 1.
2. Ta bort sprinten från den utskjutande delen, vilken fäster containern mot chassit som det visas i Bild 2.
3. Låt containern glida av chassit.
4. Rulla upp dragkroken till chassit och skjut det på chassit som det visas i Bild 3.
5. Säkra dragkroken på chassit genom att sätta i sprinten i den utskjutande delen som det visas i Bild 4.





Däckstorlek - flotationsdäck (tum)	20 x 10 -8
Maskinens vikt med gräsdäck (kg)	195
Gräsdäckens vikt (per däck) (kg)	10

## Allmän säkerhet

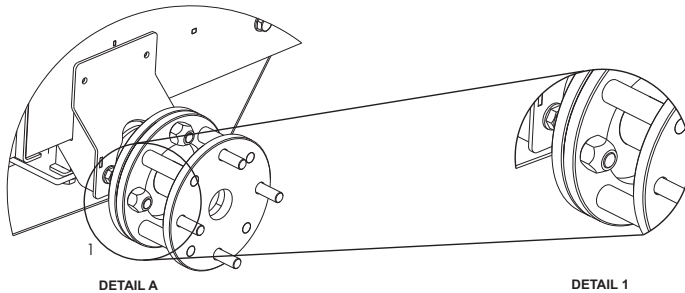


### **VARNING**

Innan du skall utföra underhåll på maskinen måste du läsa FÖRESKRIFTERNA I DENNA MANUAL noggrant

## Monteringsinstruktioner

1. Ändra friktionsdriften från läget för fyrhjulsdrift till serviceläge. Detta gör att det blir möjligt att ta bort nuvarande hjul från minidumpern.
2. För ett hjul i taget, avlägsna muttrarna med en 19 mm hylsnyckel och ta därefter bort hjulet. När hjulet väl är borta kan man montera en ny distansring på navet. Detta visas i Detalj A.
3. Vid montering av distansringen, försäkra dig om att mutterns avsmalning pekar utåt som det visas i Detalj 1. Muttrarna ska dras med ett moment på 45Nm.
4. När distansringarna är åtdragna, montera på gräsdäcken med de 4 medföljande muttrarna. Dessa ska också dras med ett moment på 45Nm. Upprepa samma sak med de övriga tre hjulen.
5. När samtliga hjul är monterade, sätt tillbaka friktionsdriften i läget för fyrhjulsdrift och pumpa däcken till ett tryck på 22psi.



DETAIL A

DETAIL 1



## Hvordan bruke denne håndboken

Denne brukerhåndboken er laget for å hjelpe deg med å betjene og vedlikeholde BMD Minidumper på en trygg måte. Håndboken er beregnet for forhandlere og operatører av BMD Minidumper.

### Forord

Avsnittet **'Miljø'** inneholder instruksjoner om hvordan du kan resirkulere maskiner som ikke lengre er i bruk, på en miljøvennlig måte.

Avsnittet **'Maskinbeskrivelse'** gjør deg kjent med maskinens utforming og styring.

Avsnittene **'Generell sikkerhet'** og **'Helse og sikkerhet'** forklarer hvordan maskinen skal håndteres for å ivareta din sikkerhet og sikkerheten til menneskene rundt deg.

Veilederen for **'Feilsøking'** hjelper deg hvis du har problemer med maskinen.

Avsnittet **'Vedlikehold'** hjelper deg med det generelle vedlikeholdet av maskinen.

Avsnittet **'Garanti'** spesifiserer hva garantien dekker og viser framgangsmåte ved forsikringskrav.

Avsnittet **'Samsvarserklæring'** viser hvilke standarder maskinen er bygd etter.

### Anvisningenes betydning.

Noe av teksten i denne brukerhåndboken krever spesiell oppmerksomhet. Denne er merket på følgende måte:



#### **FORSIKTIG**

Fare for produktet. Maskinen og du selv kan bli skadet hvis ikke prosedyrene utføres korrekt.



#### **ADVARSEL**

Fare for operatørens liv.



## ADVARSEL



#### **FORSIKTIG**

Før du betjener eller utfører vedlikehold på denne maskinen **MÅ DU LESE** denne brukerhåndboken **GRUNDIG**.

Du må **VITE** hvordan du vedlikeholder enheten og betjener dens styringsmekanismer på en trygg måte. (NB: Pass på at du vet hvordan du slår maskinen av før du slår den på. Dette i tilfelle det skulle oppstå problemer.)

Bruk **ALLTID** påkrevd sikkerhetsutstyr for personlig beskyttelse. Hvis du har **SPØRSMÅL** om sikker bruk eller vedlikehold, kan du **SPØRRE DIN OVERORDNEDE ELLER KONTAKTE: BELLE GROUP (UK): +44 (0) 1298 84606**

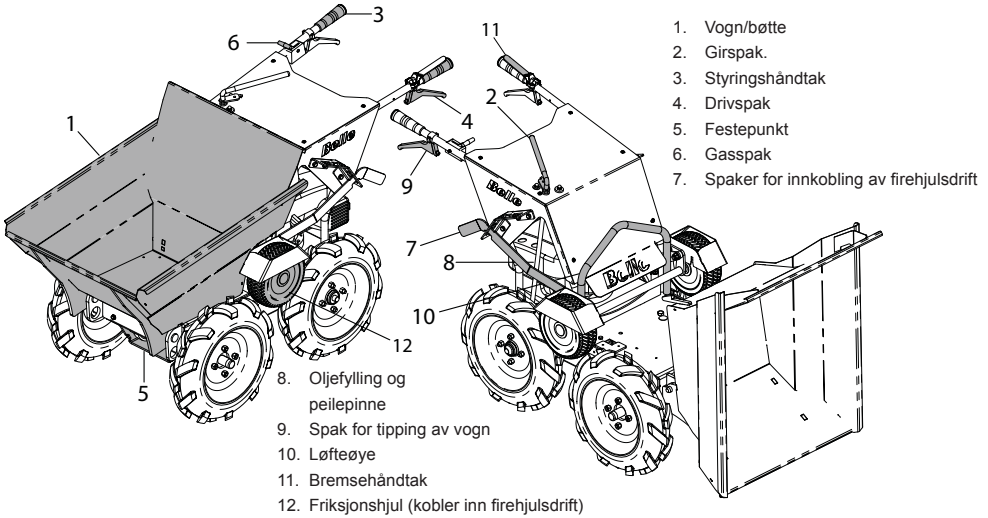


## Innhold

Hvordan bruke denne håndboken .....	136
Advarsel .....	136
Maskinbeskrivelse .....	137
Tekniske data .....	137
Skilt .....	138 - 139
Generell sikkerhet .....	140
Helse og sikkerhet .....	140
Miljø .....	141
Sjekkliste før start .....	141
Start- og stopprosedyrer .....	141
Bruksinstruksjoner .....	142
Veileder for feilsøking .....	142
Service og vedlikehold .....	143 - 144
Garanti .....	144
Tilleggsutstyr: snøplog .....	145
Ekstrautstyr: lasteplan .....	146
Ekstrautstyr: tilhengerfeste .....	147
Ekstrautstyr: myrdekk .....	148
Samsvarserklæring .....	3



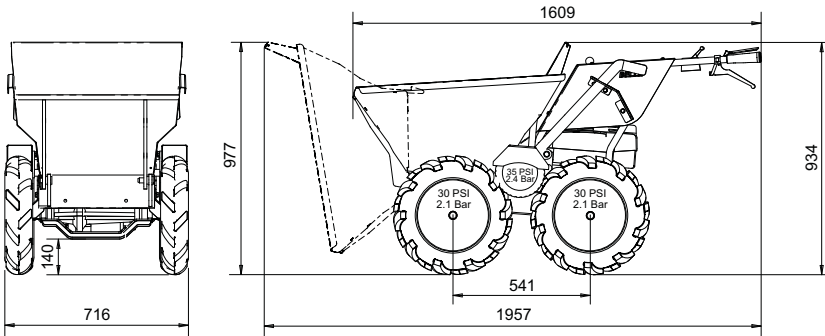
# Maskinbeskrivelse



1. Vogn/bøtte
2. Girspak.
3. Styringshåndtak
4. Drivspak
5. Festepunkt
6. Gasspak
7. Spaker for innkobling av firehjulsdriфт

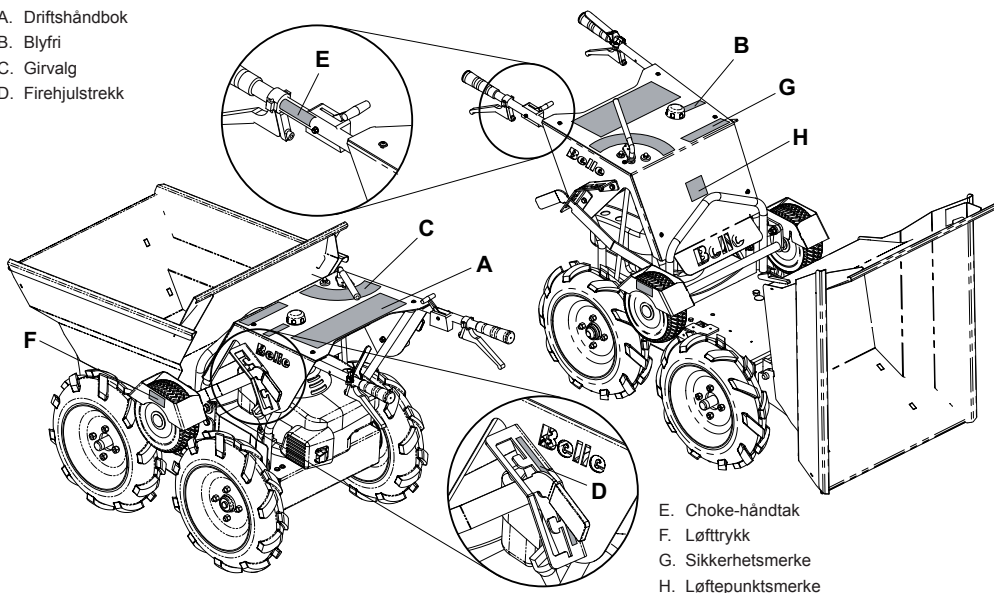
8. Oljefylling og peilepinne
9. Spak for tipping av vogn
10. Løfteøye
11. Bremsehåndtak
12. Friksjonshjul (kobler inn firehjulsdriфт)

# Tekniske data



Motormodell	Honda GXV160 (5,5 Hk)
Motortype	Blyfri bensin
Maksimal OPM (omdreiningar per minutt)	3000
Maksimal hastighet – forover (Km/h)	6
Maksimal hastighet – revers (Km/h)	2,6
Kapasitet vogn – fyllingsvolum (l)	113
Kapasitet vogn – toppet volum (l)	134
Gummidimensjon (dekk) - Alle terreng hjul (in)	4.00 x 10
Gummidimensjon (dekk) - Friksjonshjul (in)	9 x 3.5 -4
Maskinvekt - Alle terreng hjul (kg)	155
Maksimal akselvekt (kg)	300
Maksimal stigning i oppoverbakke	20°
Maksimalt fall i nedoverbakke	20°
Støynivå (dB(A))	101
3 Axis Vibration (m/s <sup>2</sup> )	6.6
Brukstid (i minutter)	
- EAV 2.5 m/s	68
- ELV 5.0 m/s	272

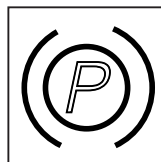
- A. Driftshåndbok
- B. Blyfri
- C. Girvalg
- D. Firehjulstrekk



- E. Choke-håndtak
- F. Løfttrykk
- G. Sikkerhetsmerke
- H. Løftepunktmerke

### A - Driftshåndbok

1. Velg nøytral girstilling.
2. Velg choke-stilling.
- 3a. Dra drivstoffventilen til stillingen 'PA'.
- 3b. Start motoren ved å bruke rekyl-start.
4. Velg ønsket motorturtall.
5. Velg ønsket gir.
6. Trykk ned bremsehåndtaket og dra samtidig opp kløtsj-håndtaket for å betjene maskina.
- 7a. Befri kløtsj-håndtaket for å stoppe maskina.
- 7b. Befri bremsehåndtaket for å anvende parkeringsbremsen.
8. IKKE skift gir mens maskina er i gang.
9. For å frigjøre skippet dra opp skipp-befrielsehåndtaket og deretter løft opp maskinas bakdel ved å bruke håndtakene.
10. Velg stillingen 'AV' for å stoppe maskina.



**Bremsehåndtak**

### B - Blyfri

Bruk bare 'SP95 blyfri bensin'.

### C - Girvalg

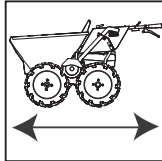
- 1 = Reversegear. Kan brukes på skråninger med helling mindre enn 20°.
- 0 = Nøytral stilling.
- 1 = Første gir. Kan brukes på skråninger med helling mindre enn 20°.
- 2 = Annen gir.
- 3 = Tredje gir.
- 4 = Fjerde gir. Skal bare brukes på flat mark uten last.

**NB!** Maskina skal ikke brukes på en skråning med helling over 20°.

## D - 4 Hjultrekk

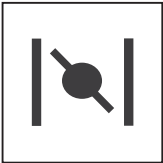


Bare service-stilling



Firehjulstrekk /  
Arbeidsstilling

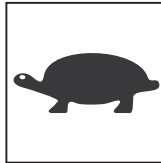
## E - Choke-håndtak



Choke-stilling



Høy motortur-  
tallsstilling



Lav motortur-  
tallsstilling



Stillingen 'AV'

## F - Tløftrykk

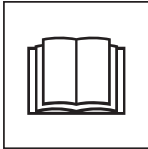
- Løftrykket på for- and bakdekk skal være **30 PSI / 2.1 Bar.**

- Løftrykket på friksjonshjulet skal være **35 PSI / 2.4 Bar.**

## G - Sikkerhetsmerke



ADVARSEL!



Les  
driftshåndboka



Ta på vernesko



Ta på hørselsvern



Ta på beskyt-  
telsesbriller

## H - Løftepunkt



Løftepunkt



## Generell sikkerhet

Les følgende sikkerhetsinformasjonen og sørg for at du forstår den fullt ut, slik at du kan ivareta sikkerheten til deg selv og menneskene rundt deg. Det er operatørens ansvar å sørge for at han eller hun fullt ut forstår hvordan utstyret skal betjenes på en trygg måte. Hvis du har spørsmål i forbindelse med sikker og korrekt betjening av BMD Minidumper, kan du henvende deg til din overordnede eller til Belle Group.



### ADVARSEL

Feilaktig vedlikehold kan føre til farlige situasjoner. Sørg for at du har lest og forstått dette avsnittet før du utfører vedlikehold, service eller reparasjon.

- Dette utstyret er for tungt til at du kan løfte det på egenhånd. Be om HJELP, og bruk egnet løfteutstyr.
- Sperr av arbeidsområdet, og hold trygg avstand til forbigående og uautorisert personell.
- Operatøren må ha på seg personlig verneutstyr (PPE - Personal Protective Equipment) når utstyret er i bruk (se "Helse og sikkerhet").
- Vær sikker på at du vet hvordan du slår maskinen AV før du slår den PÅ. Dette i tilfelle det skulle oppstå problemer.
- Slå alltid motoren AV før den transporteres, flyttes rundt på byggeplassen eller blir gjenstand for vedlikehold.
- Motoren blir svært varm under bruk. La den kjøle seg ned før du tar på den. La aldri motoren være uten tilsyn når den er på.
- Ikke fjern eller gjør endringer på sikkerhetsanordninger. Disse er der for din egen beskyttelses skyld. Sjekk at sikkerhetsanordningene hele tiden er i god stand og fyller sine funksjoner. Hvis de er ødelagt eller manglende, må du IKKE BRUKE BMD MINIDUMPEREN før de har blitt erstattet eller reparert.
- Ikke betjen maskinen når du er syk, føler deg trett eller er påvirket av alkohol eller medikamenter.
- Ikke sett maskinen på høykant mens motoren er på.
- Ikke bruk BMD Minidumperen til persontransport.
- Ikke slipp bremsen brått når du kjører framover i stor hastighet med tung last. Dette kan føre til at maskinen vipper forover.
- Når du kjører i nedoverbakke, må du sette motoren i revers med koblingsspaken koblet helt inne og parkeringsspaken nede (bremsen av). Om nødvendig kan du koble ut gassen, slik at farten blir kontrollert av motorbremsingen.
- Pass på at maskinen alltid beveger seg bakover (revers) når du kjører nedover en bakke.

### Drivstoffsikkerhet



### ADVARSEL

Bensin er lett antennelig og kan forårsake skade på mennesker og gjenstander. Slå av motoren, slukk all åpen ild, og ikke røyk når du fyller drivstofftanken. Tørk alltid opp bensinsøl

- Før du fyller bensin, må du slå motoren av og la den få tid til å kjøle seg ned.
- Du må IKKE røyke når du fyller bensin. Det må heller ikke finnes åpen ild i nærheten.
- Drivstoffsøl må øyeblikkelig uskadeliggjøres ved hjelp av sand. Hvis du har sølt bensin på klærne, må du bytte dem.
- Lagre bensin i en godkjent, spesialprodusert beholder på trygg avstand fra varme- og antenningsskilder.
- Hvis du søler bensin under påfyllingen av tanken, må du tørke den bort og vente i to minutter før du starter på nytt.



## Helse og sikkerhet

### Vibrering.

Noe av vibreringen fra maskinen blir overført til operatøren gjennom håndtakene. Du må IKKE bruke utstyret i lengre tid enn det som er tillatt. (Se avsnittet med tekniske data)

### Personlig verneutstyr.

Når du bruker maskinen, må du alltid ha på deg egnet verneutstyr, for eksempel vernebriller, hansker, hørselsvern, støvmaske og fotøy som har stål i tåhetten. Ha på deg klær som er egnet for arbeidet. Sett opp langt hår og ta av deg smykker som kan sette seg fast i utstyrets bevegelige deler.

### Bensinmaskiner.

#### Drivstoff

Ikke svelg drivstoff eller innånd bensindunst. Unngå kontakt med huden. Vask bensinsprut av øyeblikkelig. Hvis du får bensin i øynene, må du skylle med store mengder vann og kontakte lege så fort som mulig.

### Eksosrøyk



### ADVARSEL

Ikke bruk BMD Minidumper innendørs eller i et lukket område. Pass på at arbeidsområdet har tilstrekkelig ventilasjon.

Eksosrøyken fra dette utstyret er svært giftig og kan føre til dødsfall!

**Miljøsikker avhending.**

Instruksjoner for beskyttelse av miljøet.  
Maskinen inneholder verdifulle materialer. Ta utstyret og tilbehøret som ikke lengre er i bruk, med til et resirkuleringsanlegg

Komponent	Materiale
Håndtak	Stål
Håndtaksgrep	Gummi
Undervogn	Stål
Motor	Aluminium og stål
Girkasse	Aluminium, stål og fosforbronse
Vogn	Stål
Forskjellige deler	Stål og gummi

**Sjekkliste før start****Inspeksjon før start.**

Følgende inspeksjonsprosedyre må utføres før starten på en ny arbeidsøkt og etter fire timers bruk. Se avsnittet om vedlikehold for detaljerte instruksjoner. Hvis det blir oppdaget feil, må BMD Minidumperen ikke brukes før de er rettet opp.

1. Inspiser BMD Minidumperen nøye og se etter tegn på skader. Kontroller at ingen komponenter mangler, og at de sitter godt fast.
2. Kontroller væskeledninger, slanger, påfyllingsåpninger, bunnpropper og andre områder, og se etter tegn på lekkasje. Reparer lek kasjer før bruk.
3. Peil motorens oljenivå og etterfyll om nødvendig.
4. Peil motorens drivstoffnivå og etterfyll om nødvendig.
5. Kontroller at det ikke er drivstoff- og oljelekkasje.

**Start- og stopprosedyrer****Honda GXV 160 Bensinmotor****Starte**

1. Still drivstoffventilen i posisjonen ON (på). Se diagram 1
2. Still gassen i posisjonen choke. Ikke bruk choken når motoren er varm. Øk gassen forsiktig Maksimal OPM-posisjon (hare).
3. Trekk forsiktig i starthåndtaket til du kjenner motstand, og trekk deretter kraftig.  
MERK:- Pass på at ikke starthåndtaket smeller tilbake på motoren. Slipp det forsiktig tilbake, slik at du unngår skade på startinn retningen.
4. Hvis du brukte choke til å starte motoren, må du øke gassen til posisjonen "fast" (hurtig) (eller "high" (høy)) så snart motoren er så varm at den går jevnt uten choke.

**Gasspak**

5. Still gashåndtaket på ønsket motorhastighet. Det anbefales at motoren kjøres med gassen i posisjonen "fast" (hurtig) (eller "high" (høy)), siden dette gir best ytelse.

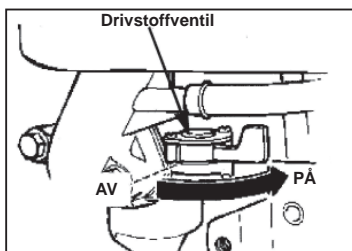
**FORSIKTIG**

Av sikkerhetsgrunner må maksimal driftshastighet justeres med spesialverktøy. Henvend deg til din autoriserte Honda-forhandler hvis du ønsker å utføre denne operasjonen.

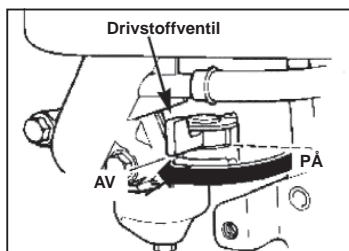
6. Mål motorhastigheten ved hjelp av et takometer. Hvis du ikke oppnår den maksimale motorhastigheten uten last, kan du henvende deg til din Honda-forhandler.

**Stoppe**

7. Still gashåndtaket til stopposisjon. Drivstoffhanen vil automatisk slås av.
8. Når motoren har stoppet, må du stille drivstoffventilen i posisjonen OFF (av) hvis du ikke snart kommer til å starte motoren på nytt. Se diagram 2.



Se Diagram 1



Se Diagram 2



## Bruksinstruksjoner

### Giralternativer

1. gir = klatring i bratte bakker, trinn eller ramper.
2. gir = klatring i bakker.
3. gir = kjøring i flatt terreng med last.
4. gir = kjøring i flatt terreng uten last.

### Bruke BMP Minidumperen

1. Start motoren.
2. Når motoren går, kan du velge gir ved å sette girspaken (2) i ønsket posisjon.
3. Slipp bremsen ved å trykke den røde parkeringsbremsespaken (11) ned mot styringshåndtaket og trekk drivspaken (4) oppover for å aktivere kjøremekanismen. Maskinen vil nå begynne å bevege seg.
4. Når maskinen er i bevegelse, kan gassen åpnes eller lukkes, slik at hastigheten økes eller reduseres.  
(Hvis du ønsker å øke hastigheten ytterligere, kan du velge et høyere gir og deretter utføre trinnene 2, 3 og 4).

**MERK:** Du kan ikke skifte gir når maskinen er i bevegelse.



### FORSIKTIG

Hvis du blir nødt til å kjøre med full last ned en bakke som er brattere enn 15 grader, må du snu maskinen og kjøre ned bakken i revers.

### Tømme vognen

1. Stopp maskinen ved å løse drivspaken (4) og deretter parkeringsbremsespaken (11).
2. Når maskinen står stille, kan du trykke inn spaken for tipping av vogn (9) og løfte baksiden på maskinen et lite stykke oppover. Vognen (1) vil tippe forover, og innholdet vil tømmes.
3. Når vognen (1) er tom, kan du dytte den på plass til dens tidligere posisjon. Vognen (1) vil automatisk låses på plass.

**Merk:** Numrene som vises i parentes ovenfor, referer til bildene i avsnittet "Maskinbeskrivelse" i denne brukerhåndboken



## Veilder for feilsøking

Problem	Årsak	Løsning
Motoren starter ikke.	Motoren får ikke drivstoff.	Åpne drivstoffkranen. Fyll drivstofftanken.
	Motoren er slått av.	Slå motoren på.
	Tennpluggen er skitten.	Rensk, kontroller og juster pluggåpningen.
	Motoren er kald.	Lukk choken.
	Motoren har fått for mye bensin.	Åpne choken, åpne gassen helt og trekk i rekylstarteren helt til motoren tennes.
	Ledning til bryteren er koblet fra	Koble til ledningen på nytt.
BMP Minidumper beveger seg ikke, selv om motoren går.	Du har ikke valgt et gir.	Pass på at girspaken ikke er mellom to forskjellige gir.
	Drivremmen er ikke strammet godt nok.	Stram drivremmen.
Forhjulene spinner når firehjulsdriften er innkoblet.	Hjulene har for lavt lufttrykk.	Pump opp dekkene til 30 psi (2,07 bar).

## Følgende verktøy som ikke leveres sammen med maskina er nødvendige for vedlikehold.

- 17mm kontakt
- 19mm kontakt
- 14mm Stikkontakt
- 10mm skiftenøkkel
- 2 x 13mm skiftenøkler
- 17mm skiftenøkkel
- 19mm skiftenøkkel
- Nebbtang

## Girolje

Denne maskinen har lukket girkasse, slik at det ikke er nødvendig med vedlikehold. Hvis du merker tegn på lekkasje, må du slutte å bruke maskinen. Henvend deg til din lokale forhandler eller Belle Group.

## Maskinrengjøring

Gjør maskinen ren etter bruk slik at du unngår at det samler seg opp et hard lag av stivnede rester. Dette laget kan være svært vanskelig å fjerne. Bruk en gammel børste eller hånbørste sammen med vann.

**Merk:** Bruk aldri trykkvasker eller vannslange på motoren. Du må kun gjøre rent med en fille eller trykkluft.

## Parkeringsbremse

Parkeringsbremsen kobler seg inn automatisk når den røde bremsespaken er i opprett posisjon. En fjær holder bremsen inne helt til spaken trykkes inn slik at bremsen slippes. Det er svært viktig at bremsmekanismen er korrekt justert. Hvis bremskabelen er for stram, vil bremsefjæren ikke overføre alt trykket til bremsearmen. Hvis bremskabelen er for slakk, vil kanskje ikke bremsen slippes korrekt når spaken trykkes inn. Dette vil føre til at bremsen slurer, noe som forårsaker overoppheting og slitasje på bremseklossene og skade på girkassen.

## Luftfilter

Hvis luftfilteret er skittent, må du gjøre følgende:

**Skumelement** – vask elementet i en blanding av oppvaskmiddel og vann. La elementet tørke og legg det deretter i motorolje. Klem ut overflødig olje. Hvis det kommer røyk ut av motoren under oppstart, betyr det at for mye olje har blitt liggende igjen i skummelementet.

**Papirelement** – Slå elementet forsiktig på en hard overflate eller blås fra innsiden med trykkluft slik at du fjerner støv som ligger i filteret. Erstatt papirelementet etter 200 timers bruk eller hvis det har blitt svært skittent.

Rutinevedlikehold		Hver 20. time	Hver 50. time	Hver 75. time	Hver 200. time
Motorolje	Bytt	✓			
Luftfilter	Sjekk tilstand		✓		
	Rensk / bytt ut				✓
Tennplugg	Bytt				✓

## Olje-/drivstofftype og mengde - tennpluggstype

	Oljetype	Mengde (Liter)	Drivstofftype	Kapasitet (Liter)	Tennplugg Type	Electrode-åpning (mm)
<b>Bensin Honda GXV160</b>	S.A.E. 10W 30	0.65	Blyfri	2.0	BPR5ES	0.7 - 0.8

**NB!** Fjern all olje og brennstoff før du velter maskina.

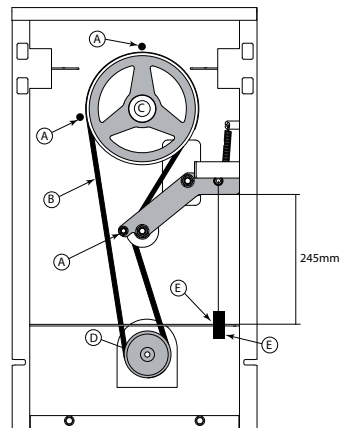
## Ta av beltet (På maskiner opp til serienummer 141778)

1. Fjern 6 x M8-boltene fra bunnpannevernet og løsne det deretter fra maskinen.
2. Fjern 3 X bolter (A). Det gjør det mulig å fjerne beltet (B).

MERK:-Pass på at beltet først er fjernet fra motorremskiven (D).

## Sette på beltet (På maskiner fra serienummer 141778)

1. Plasser beltet (B) på remskiven til girkassen (C) og deretter på motorremskiven (D).
2. Pass på at beltet går på innsiden av koblingens spennarm. (På diagrammet til høyre ser du hvordan beltet (B) skal gå).
3. Sett bolten (A) på koblingens spennarm og stram til slik at armen er 245 mm fra tverrplaten (se diagrammet til høyre).  
Hvis justering er nødvendig, klem de 2 skruene (E) til du har oppnådd riktig avstand.
4. Fest sumpvernet ved å bruke 6 x M8 bolter til kraftmoment 28 Nm.





## Service og vedlikehold

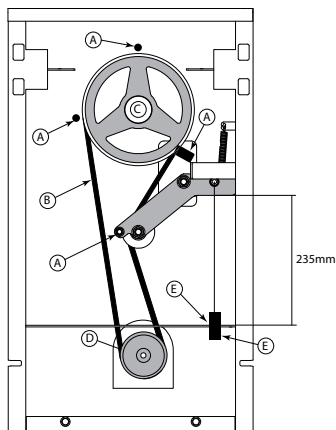
**NBI:** Fjern all olje og brennstoff før du velter maskina.

### Ta av beltet (På maskiner opp til serienummer 141779)

1. Fjern 6 x M8-boltene fra bunnpannevernet og løsne det deretter fra maskinen.
2. Fjern 3 X bolter (A). Det gjør det mulig å fjerne beltet (B).  
MERK:-Pass på at beltet først er fjernet fra motorremskiven (D).

### Sette på beltet (På maskiner fra serienummer 141779)

1. Plasser beltet (B) på remskiven til girkassen (C) og deretter på motorremskiven (D).
2. Pass på at beltet går på innsiden av koblingens spennarm.  
(På diagrammet til høyre ser du hvordan beltet (B) skal gå).
3. Sett bolten (A) på koblingens spennarm og stram til slik at armen er 235 mm fra tverrplaten (se diagrammet til høyre).  
Hvis justering er nødvendig, klem de 2 skruene (E) til du har oppnådd riktig avstand.
4. Fest sumpvernet ved å bruke 6 x M8 bolter til kraftmoment 28 Nm.



## Garanti

Den opprinnelige kjøperen av Belle Group 'BMD' Minidumper har ett års (tolv måneders) garanti fra kjøpsdato. Garantien til Belle Group gjelder for mangler på design, materialer og utførelse.

Følgende blir ikke dekket av garantien til Belle Group:

1. Skade som skyldes mishandling, feil bruk, velt, eller andre lignede skader som et resultat av instruksjoner om montering, bruk eller vedlikehold ikke er fulgt.
2. Endringer, tillegg eller reparasjoner utført av andre enn Belle Group eller deres godkjente representanter.
3. Transporterings- eller forsendelsesutgifter til og fra Belle Group eller deres godkjente representanter for reparasjon eller vurdering i forbindelse med garantikrav.
4. Materiell- og/eller arbeidskostnader for fornyelse, reparasjon eller bytte av komponenter som har blitt utsatt for naturlig slitasje.

De følgende komponentene blir ikke dekket av garanti.

- Drivrem(mer)
- Motorens luftfilter
- Motorens tennplugg

Belle Group og/eller deres godkjente representanter, direktører, ansatte eller forsikringsgivere kan ikke bli holdt ansvarlig for indirekte skade eller andre skader, tap eller utgifter som skyldes at maskinen ikke kunne brukes til bestemte formål.

### Garantikrav

Alle garantikrav må først rettes mot Belle Group, enten via telefon, faks, e-post eller brev.

For garantikrav:

Tel: +44 (0)1298 84606

Fax: +44 (0)1298 84722

Email : warranty@belle-group.co.uk

Skriv til:

Belle Group Warranty Department,

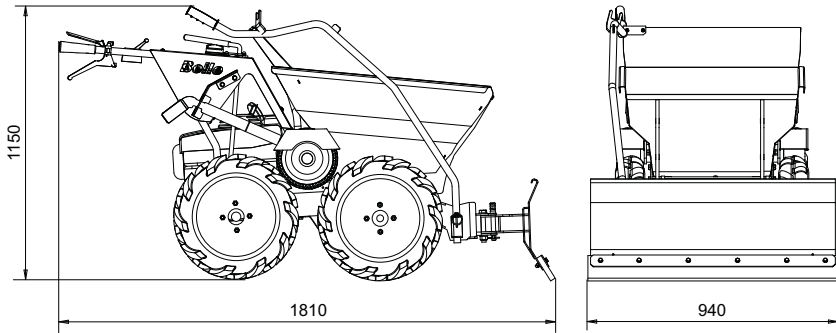
Sheen, Nr. Buxton

Derbyshire,

SK17 0EU

England.





Maskinens masse inklusive snøplog (kg)	195
Snøplogens masse (kg)	40

## Generell Sikkerhet



### FORSIKTIG

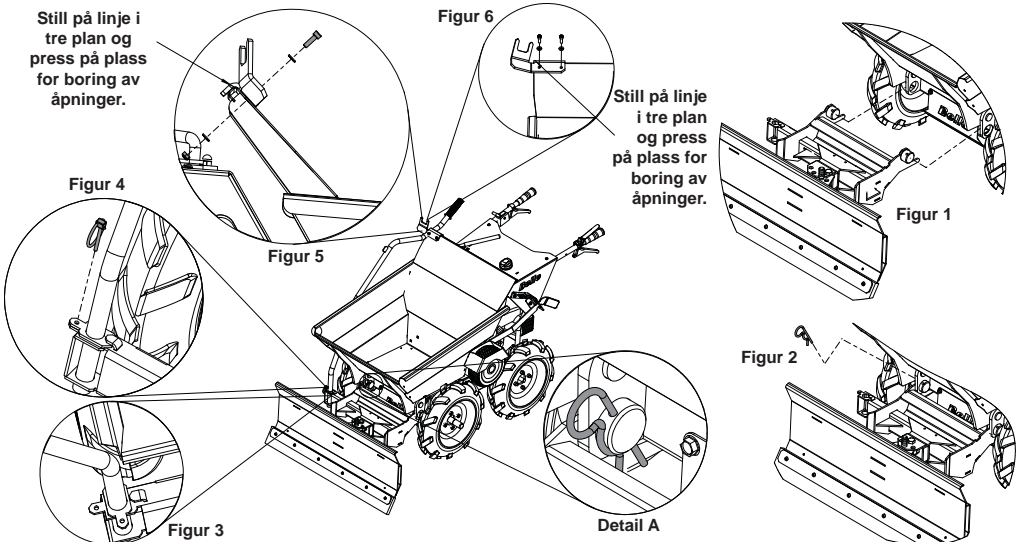
Før du betjener eller utfører vedlikehold på denne maskinen **MÅ DU LESE** denne brukerhåndboken **GRUNDIG**.

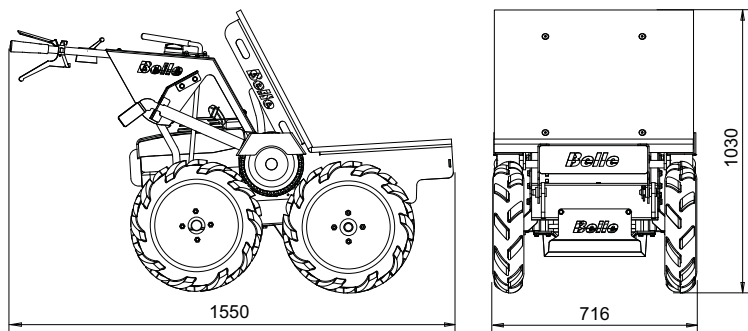
- Forsøk ikke å løfte den tunge snøplogen alene. BE OM HJELP eller bruk en egnet løfteinnretning.
- Ved håndtering av snøplogen, bruk alltid egnet personlig verneutstyr (se kap. "Helse og sikkerhet").
- Ved å klemme tippkurvens utløerspak kan snøplogens masse mot tippkurvens låseplate bli noe mindre. Klem IKKE på spaken når snøplogen er festet til maskinen.
- Vær forsiktig når snøplogen løsnes fra transportstilling og senkes til bakken.
- Vær særlig forsiktig når du går på nybrøytet snø.

**MERKNAD.** Å legge til mer masse i tippkurven bidrar til å gi større trekraft ved brøyting.

## Monteringsanvisninger

1. Sett endene på hoveddelen av plogen inn i de to åpningene i minidumperens ramme, som vist på figur 1.
2. Press fjærklemmen på plass inn i tappen på hoveddelen, som vist på figur 2. Forsikre deg om at fjærklemmen sitter skikkelig rundt tappen (se detalj A).
3. Sett dørhåndtaket snudd 90° inn i hoveddelen, se figur 3.
4. Vri dørhåndtaket 90° og sett på plass fjærspint, se figur 4.
5. Dersom tippkurven ikke har festeåpninger for haken på håndtaket, sett platen i flukt som vist på figur 5 og 6. Press platen på plass og bruk en bor til å bore 6,5 mm store hull. Husk å bruke nødvendig verneutstyr.
6. Fest haken på håndtaket ved hjelp av boltene M6 x 20, skivene M6 og låsemutrene M6 og sett til med moment 16 N/m, se figur 6.





Maskinens masse inklusive lasteplan (kg)	143,2
Masse lasteplan (kg)	13,2
Lasteplanets maksimale bæreevne (kg)	300
Areal (m2)	0,35

#### Generell Sikkerhet



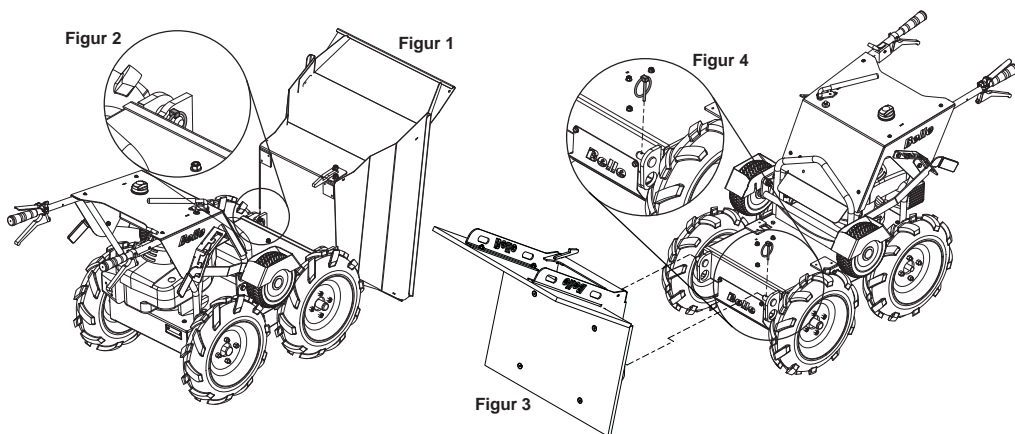
#### FORSIKTIG

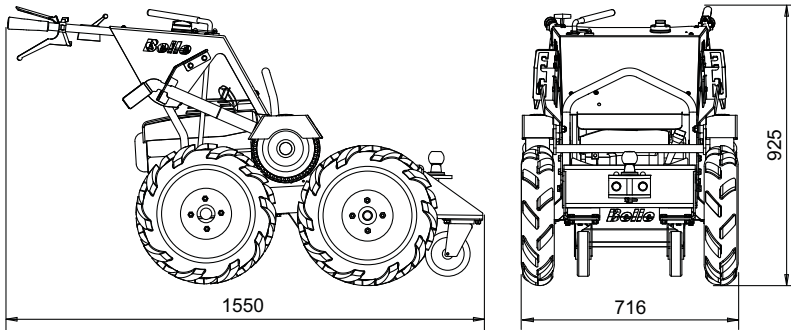
Før du betjener eller utfører vedlikehold på denne maskinen MÅ DU LESE denne brukerhåndboken GRUNDIG.

- Forsøk ikke å løfte den tunge tippkurven alene. BE OM HJELP eller bruk en egnet løfteinnretning.
- Forsøk ikke å løfte det tunge lasteplanet alene. BE OM HJELP eller bruk en egnet løfteinnretning.
- Ved håndtering av lasteplanet, bruk alltid egnet personlig verneutstyr (se kap. "Helse og sikkerhet").
- Vær særlig forsiktig ved lasting av lasteplanet og pass på at laset ikke glir av lasteplanet under arbeidet.

#### Monteringsanvisninger

1. Klem utløserhåndtaket på tippkurven og sett tippkurven sakte i tippstilling som vist på figur 1.
2. Ta løst splinten fra tappene som holder tippkurven fast til rammen, se figur 2.
3. Gli tippkurven løs fra rammen.
4. Sett lasteplanet i skråstilt stilling og skyv tappene inn i åpningene som vist på figur 3.
5. Lås lasteplanets tapp til rammen ved hjelp av splinten, som vist på figur 4.
6. Press lasteplanet tilbake i arbeidsstilling.





Maskinens masse inklusive tilhengerfeste (kg)	147
Masse tilhengerfeste (kg)	17
Kulens diameter (mm)	50
Maksimal bæreevne på plant underlag (kg)	1000
Maksimal bæreevne på 10° hellende underlag (kg)	350

## Generell Sikkerhet



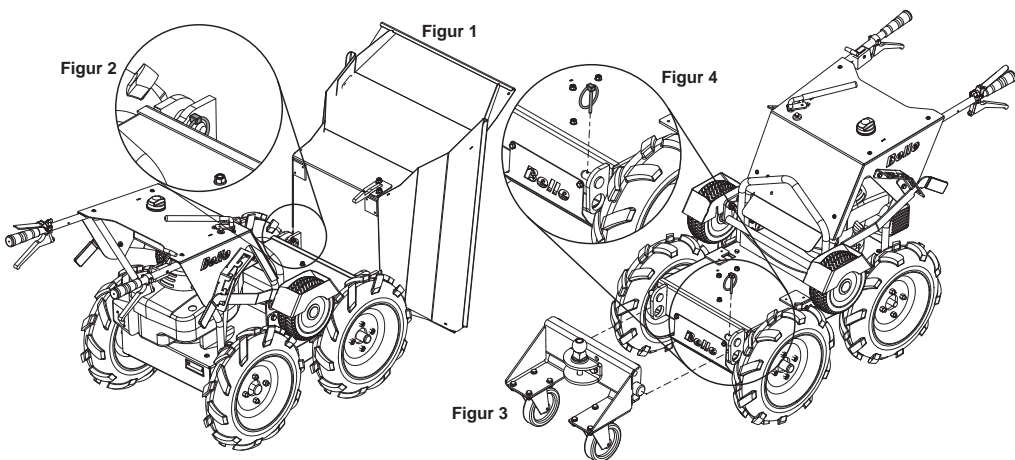
### **FORSIKTIG**

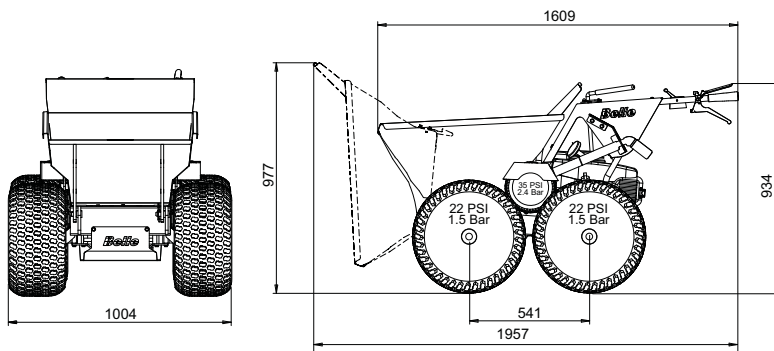
Før du betjener eller utfører vedlikehold på denne maskinen MÅ DU LESE denne brukerhåndboken GRUNDIG.

- Forsøk ikke å løfte den tunge tippkurven alene. BE OM HJELP eller bruk en egnet løfteinnretning.

## Monteringsanvisninger

1. Klem utløserhåndtaket på tippkurven og sett tippkurven sakte i tippstilling som vist på figur 1.
2. Ta løst splinten fra tappene som holder tippkurven fast til rammen, se figur 2.
3. Gli tippkurven løs fra rammen.
4. Sett lasteplanet i skråstilt stilling og skyv tappene inn i åpningene som vist på figur 3.
5. Lås lasteplanet til rammen ved hjelp av splinten, som vist på figur 4.





Dekkdimensjon, myrdekk (tommer)	20 x 10 / 8
Maskinens masse inklusive myrdekk (kg)	195
Masse myrdekk (kg)	10

#### Generell Sikkerhet

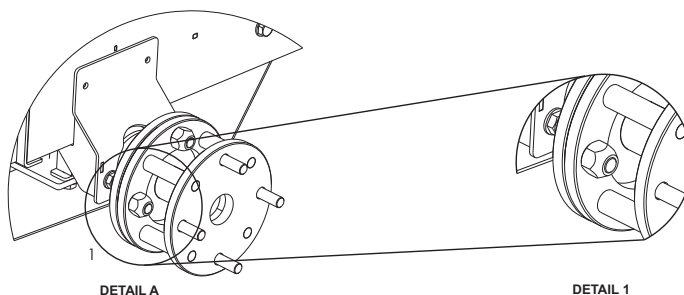


#### **FORSIKTIG**

Før du betjener eller utfører vedlikehold på denne maskinen MÅ DU LESE denne brukerhåndboken GRUNDIG.

#### Monteringsanvisninger

1. Kople friksjonsdriftshjulene om fra firehjulstrekk til vedlikeholdsstilling. I denne stillingen kan de eksisterende hjulene fjernes fra minidumperen.
2. Bruk en 19 mm koprøkke til å løsne mutrene på kun ett hjul om gangen, og ta av hjulet. Når hjulet er tatt av, bolt et nytt mellomstykke til navet. Se detalj A.
3. Ved bolting av mellomstykket, forsikre deg om at mutrenes konuser snur utover, som vist på detalj 1. Stram alle 4 mutrene med moment 45 Nm.
4. Når mellomstykket er satt til, kan myrdekkene festes ved hjelp av de fire medfølgende mutrene.
5. Også de skal strammes med moment 45 Nm. Gjenta deretter det samme med de tre gjenstående hjulene.
6. Når alle hjulene er på plass, kople friksjonsdriftshjulene tilbake i firhjulstrekk-stilling og juster dekktrykket til 22psi.



# Kuinka tätä Ohjekirjaa käytetään



Tämä ohjekirja on laadittu auttamaan sinua BMD Minidumpperin turvallisessa käytössä ja huollossa.

Tämä ohjekirja on tarkoitettu BMD Minidumpperin myyjille ja käyttäjille.

## Esipuhe

'**Ympäristö**' kappaleessa annetaan ohjeita kuinka poistettuja laitteita käsitellään ympäristöystävällisellä tavalla.

'**Koneen kuvaus**' kappale auttaa sinua tutustumaan koneen rakenteeseen ja hallintalaitteisiin.

'**Yleinen turvallisuus**' ja 'Työterveys' kappaleissa selvitetään kuinka konetta käytetään niin, että omaa ja muiden henkilöiden turvallisuutta ei vaaranneta.

'**Vianetsintä**' opas auttaa sinua jos sinulla on ongelmia koneen kanssa.

'**Huolto**' kappaleessa on ohjeita koneesi yleistä kunnossapitoa ja huoltoa varten.

'**Takuu**' kappaleessa on yksityiskohtaisia tietoja mitä takuu kattaa ja kuinka takuuanomus tehdään.

'**Vaatimustenmukaisuusvakuutus**' kappaleessa esitetään koneen valmistuksessa käytetyt standardit.

## Ohjeita huomautusten huomiointia varten.

Tässä ohjekirjassa erikoista huomiota vaativat tekstit ovat merkitty seuraavalla tavalla:



### **VAARA**

Ohjeen noudattamatta jättäminen saattaa vioittaa laitetta.



### **VAROITUS**

Käyttäjän turvallisuus on vaarassa

## VAROITUS!



### **VAROITUS**

Ennen käyttöönottoa ja huoltotöiden aloittamista **LUKEKAA KÄYTTÖOHJE HUOLELLISESTI** ja **VARMISTAKAA, ETTÄ OLETTE YMMÄRTÄNYT OHJEET.**

**OPETELKAA** käyttämään ohjainlaitteita ja huoltamaan laitetta turvallisesti.

**HUOMIO!** Ennen kuin käynnistätte laitteen, varmistakaa, että osaatte pysäyttää laitteen mahdollisessa ongelmatilanteessa.

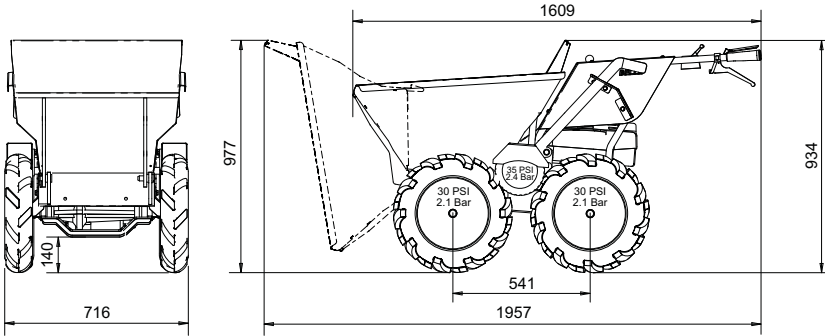
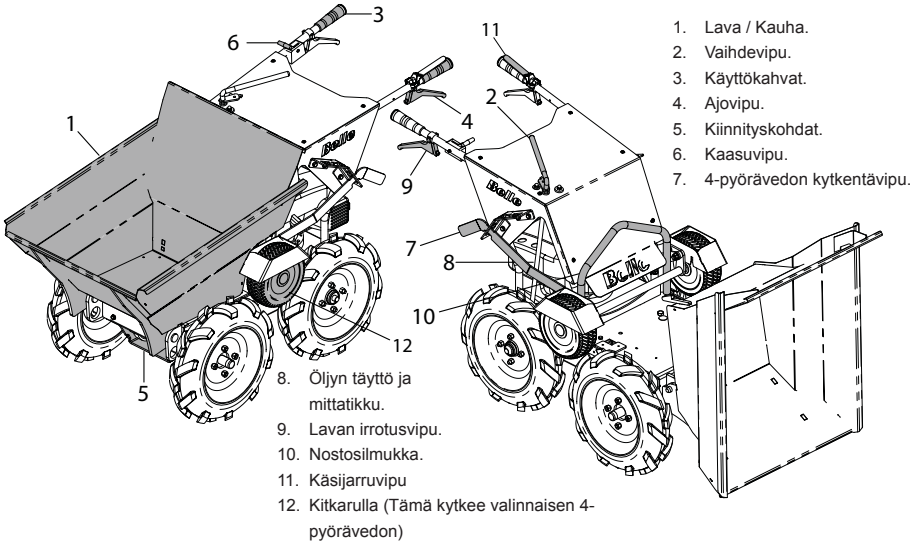
Turvallisuutenne kannalta on tärkeää, että käytätte **AINA** vaadittuja suojaimia.

Jos teillä on laitteen turvallisesta käytöstä tai huollosta **KYSYTTÄVÄÄ, KÄÄNTYKÄÄ TYÖNJOHDON TAI BELLE GROUPIN (ISO-BRITANNIA) EDUSTAJAN PUOLEEN:** Puhelin +44 012 988 4606

## Sisältö

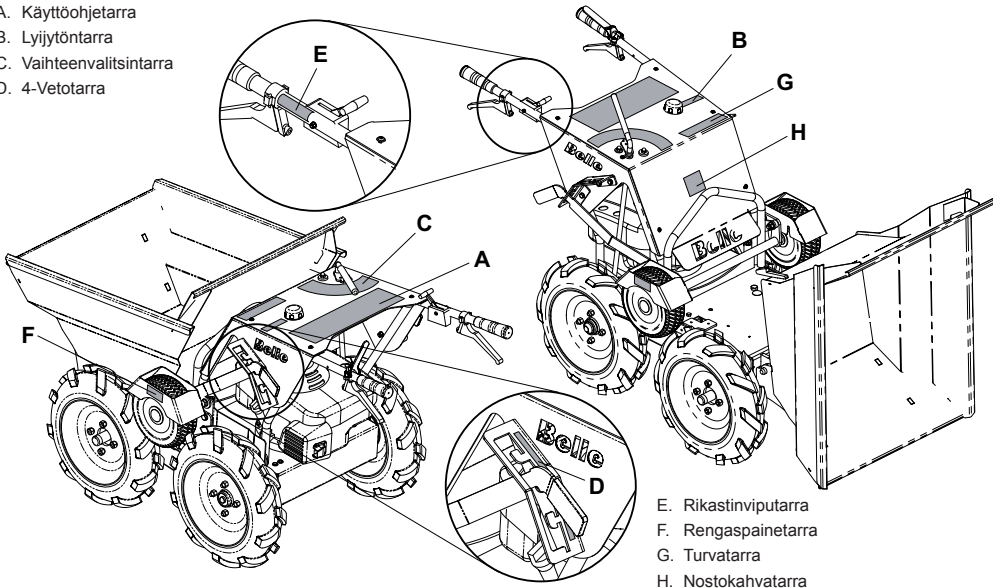


Kuinka tätä Ohjekirjaa käytetään .....	149
Varoitus.....	149
Koneen kuvaus.....	150
Teknisiä tietoja.....	150
Tarrat .....	151 - 152
Yleinen turvallisuus .....	153
Työterveys .....	153
Ympäristö .....	154
Tarkastukset ennen käynnistystä .....	154
Käynnistyksen ja pysäytyksen suoritus.....	154
Käyttöohjeita.....	155
Vianetsintäopas .....	155
Kunnossapito ja huolto .....	156 - 157
Takuu .....	157
Lisälaitteet: lumiaura .....	158
Lisälaitteet: tasolava .....	159
Lisälaitteet: vetokoukku .....	160
Lisälaitteet: suorenkaat .....	161
EY-Yhdenmukaisuusilmoitus .....	3



Engine Model	Honda GXV160 (5.5Hp)
Engine Type	Unleaded Petrol
Maximum Engine RPM	3000
Maximum Travel Speed - Forward (Km/h)	6
Maximum Travel Speed - Reverse (Km/h)	2.6
Skip Capacity - Fill Volume (Ltr)	113
Skip Capacity - Heaped Volume (Ltr)	134
Tyre Size (in)	4.00 x 10
Tyre Size - Friction Wheel (in)	9 x 3.5 -4
Machine Weight (kg)	155
Maximum Axle Weight (kg)	300
Maximum Uphill Gradient	20°
Maximum Downhill Gradient	20°
Noise Level (dB(A))	101
3 Axis Vibration (m/s <sup>2</sup> )	6.6
Usage Time (Mins)	
- EAV 2.5 m/s	68
- ELV 5.0 m/s	272

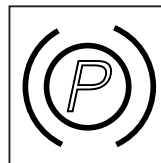
- A. Käyttöohjetarra
- B. Lyijytöntarra
- C. Vaihtevalitsintarra
- D. 4-Vetotarra



- E. Rikastinviputarra
- F. Rengaspainetarra
- G. Turvatarra
- H. Nostokahvatarra

## A - Käyttöohjeet Tarra

1. Valitse Vaihde Vapaalla asento.
2. Laita Rikastin päälle.
- 3a. Käännä polttoainehana 'ON' asentoon.
- 3b. Käynnistä moottori vetämällä käynnistysnarusta.
4. Valitse haluttu pyörintänopeus.
5. Valitse haluttu vaihde.
6. Paina Jarrukahva alas ja purista samaan aikaan kytinkahvaa.
- 7a. Pysäytä laite vapauttamalla Kytinkahva.
- 7b. Kytke Seisontajarru päälle vapauttamalla jarrukahva.
8. **ÄLÄ** vaihda vaihdetta koneen liikkeessa.
9. Kotin tyhjennys: Avaa Kotin lukitusvipu puristamalla vivun vapautuskahvaa ja nosta samalla kädensijoista koneen takaosaa.
10. Pysäytä kone valitsemalla 'OFF' asento.



Käsijarruvipu

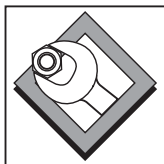
## B - Lyijytön Tarra

Käytä ainoastaan '95 Lyijytöntä bensiniä'.

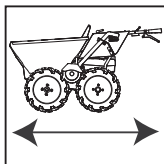
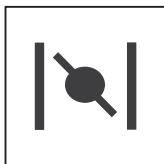
## C - Vaihteen valinta Tarra

- 1 = Peruutusvaihde. Suurin mäen kallistuskulma on 20 astetta.
- 0 = Vapaavaihde.
- 1 = 1.Vaihde. Suurin mäen kallistuskulma on 20 astetta.
- 2 = 2. Vaihde.
- 3 = 3. Vaihde.
- 4 = 4.Vaihde.Käyttö on sallittu vain tasaisella pinnalla ilman kuormaa.

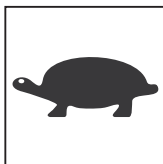
**HUOMIOITAVAA:-** Koneetta ei voi käyttää yli 20 asteen kulmassa.

**D - Nelivetotarra**

Huoltoasento

Neliveto/työskentel-  
yasento**E - Kuristinviputarra**

Kuristimen asento

Suuri moottorin  
kierroslukkuPieni moottorin  
kierroslukku

Kiinni-asento

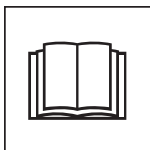
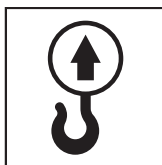
**F - Rengaspainetarra**

- Etu- ja takarenkaiden paineen tulee olla **30 PSI / 2,1 bar**.

- Kitkapyörän renkaan paineen tulee olla **35 PSI / 2,4 bar**.

**G - Turvatarra**

VAROITUS!

Tutustu  
käyttöohjeeseenKäytä  
suojajalkineitaKäytä  
kuulosuojaimiaKäytä  
silmäsuojainta**H - Nostokahvatarra**

Nostokahva



Oman henkilökohtaisen ja muiden lähellä olevien henkilöiden turvallisuuden takia on tärkeää, että luet ja täysin ymmärrät seuraavien turvatietojen merkityksen. Käyttäjän vastuulla on varmistaa, että hän ymmärtää täysin kuinka tätä laitetta käytetään turvallisesti. Jos olet epä tietoinen kuinka BMD Minidumpperia käytetään oikein ja turvallisesti ota yhteyttä työnjohtoon tai Belle Group jälleenmyyjään.



## **VAROITUS**

Vääränlainen kunnossapito voi olla vaarallista. Lue tämä kappale ajatuksella ennen kuin teet mitään kunnossapidon työtä, huoltoa tai korjausta.

- Tämä laite on painava eikä sitä saa nostaa yksin, HANKI APUA ja käytä sopivaa nostolaitetta.
- Aitaa työalue ja pidä ulkopuoliset ja asiattomat henkilöt turvallisella etäisyydellä.
- Käyttäjän täytyy käyttää henkilökohtaisia suojavarusteita aina kun tätä laitetta käytetään (katso Työturvallisuus).
- Varmista, että tiedot kuinka tämä kone PYSÄYTETÄÄN turvallisesti ennen kuin KÄYNNISTÄT sitä, koska voit joutua vaikeuksiin.
- PYSÄYTÄ moottori aina ennen kuljetusta, siirtoja työmaalla tai ennen huollon suoritusta.
- Moottori kuumenee hyvin paljon käytön aikana, anna sen jäähtyä ennen kuin kosketat sitä. Älä koskaan jätä moottoria käyntiin kun poistut koneelta.
- Älä koskaan poista tai muuta mitään asennettua suojusta; ne ovat koneessa sinun suojaamistasi varten. Tarkasta aina suojusten kunto ja kiinnitys, jos jossakin on vaurioita tai jos jokin puuttuu, ÄLÄ KÄYTÄ BMD MINIDUMPPERIA ennen kuin suojusten on vaihdettu uuteen tai korjattu.
- Älä käytä konetta jos olet sairas, hyvin väsynyt tai kun olet alkoholin tai huumeiden vaikutuksen alaisena.
- Älä nouse koneen päälle kun moottori on käynnissä.
- Älä käytä BMD Minidumpperia henkilöiden kuljettamiseen.
- Älä jarruta äkillisesti kun ajat eteenpäin nopeasti raskaalla kuormalla koska kone voi kaatua eteenpäin.
- Kun ajat alamäkeen, kytke peruutusvaihe täysin kytkinvivulla ja paina pysäköintijarrun vipu alas (jarru pois päältä). Vähennä kaasua tarpeen mukaan niin, että moottori jarruttaa ajonopeutta.
- Varmista aina alamäkeen ajettaessa, että koneella ajetaan takaperin - peruutusvaihteella.

## **Polttoaineturvallisuus**



## **VAROITUS**

Bensiini on syttyvää. Se voi aiheuttaa vammoja ja omaisuusvahinkoja. Pysäytä moottori, sammuta kaikki avotulet äläkä tupakoi kun täytät polttoainesäiliötä. Pyyhi aina kaikki läikkynyt polttoaine puhtaaksi.

- Pysäytä moottori ja anna sen jäähtyä ennen polttoaineen lisäystä.
- ÄLÄ TUPAKOI tai käytä avoliekkiä polttoaineen lisäyksen aikana.
- Maahan päässyt polttoaine täytyy poistaa välittömästi turvallisella tavalla, esim. hiekkaa käyttäen. Jos polttoainetta pääsee vaatteillesi, vaihda vaatteita.
- Säilytä bensiiniä hyväksytyissä, tähän tarkoitetuissa astioissa ja pidä niitä etäällä lämpö- ja syttymislähteistä.
- Jos polttoainetta valuu ylitse säiliön täytön aikana, pyyhi ylimääräinen pois ja odota 2 minuuttia ennen kuin käynnistät moottorin.

# Työterveys

## **Tärinä.**

Käytössä siirtyy jonkin verran tärinää käsikahvojen kautta käyttäjän käsiin. ÄLÄ YLITÄ sallittuja käyttöaikoja. (Katso Teknisiä tietoja kappaletta)

## **Henkilökohtaiset suojavarusteet**

Laitetta käytettäessä täytyy käyttää sopivia suojavarusteita, ts. Suojalaseja, hansikkaita, kuulosuojaimia, hengityssuojainta ja turvakalkineita. Käytä työhäsi sopivia vaatteita. Sido pitkät hiukset ja poista kaikki korut yms. jotka voisivat tarttua laitteen liikkuviin osiin.

## **Bensiinikäyttöiset koneet**

### **Polttoaine**

Älä nauti polttoainetta tai hengitä polttoainehöyryjä ja estä polttoaineen pääsy ihollesi. Pese polttoaineroiskeet pois välittömästi. Jos polttoainetta pääsee silmiisi, huuhtelee runsaalla vedellä ja hakeudu lääkärin hoitoon mahdollisimman pian.

## **Pakokaasut**



## **VAROITUS**

Älä käytä BMD Minidumpperia sisätiloissa tai suljetussa paikassa, varmista, että työalueella on riittävä ilmanvaihto.

Tämän laitteen tuottamat pakokaasut ovat erittäin myrkyllisiä ja ne voivat tappaa!



## Ympäristö

### Turvallinen käsittely.



Ohjeita ympäristön suojaamista varten.  
Kone koostuu arvokkaista materiaaleista. Toimitat poistetut laitteet ja varusteet niitä kerääviin kierrätyslaitoksiin.

Komponentti	Materiaali.
Käsi­kahvat	Teräs
Kädensijat	Kumi
Runko	Teräs
Moottori	Alumiini ja teräs
Vaihteisto	Alumiini, teräs ja fosforipronssi
Lava	Teräs
Muita osia	Teräs ja kumi



## Tarkastukset ennen käynnistystä

### Tarkastus ennen käynnistystä.

Seuraava tarkastus ennen käynnistystä täytyy suorittaa joka päivä ennen käynnistystä tai neljän käyttötunnin välein, kumpi näistä ensin toteutuu. Ole hyvä ja katso huoltokappaleesta yksityiskohtaisia ohjeita. Jos jotain vikaa on havaittu, BMD Minidumpperia ei saa käyttää ennen kuin vika on korjattu.

1. Tarkasta BMD Minidumpperi kauttaaltaan mahdollisten vaurioiden varalta. Tarkasta, että kaikki rakenneosat ovat paikallaan ja kunnolla kiinnitettyinä.
2. Tarkasta nesteputket, letkut, täyttöaukot, tyhjennysputjat ja muut kohteet mahdollisten vuotojen havaitsemiseksi. Korjaa kaikki vuodot ennen käyttöä.
3. Tarkasta moottoriöljyn taso ja lisää öljyä tarvittaessa.
4. Tarkasta moottorin polttoaineen taso ja lisää sitä tarvittaessa.
5. Tarkasta löytyykö polttoaine- tai öljyvuotoja.



## Käynnistys ja pysäyttäminen

### Honda GXV 160 Bensiinimoottori

#### Käynnistys

1. Avaa polttoainehana (ON asentoon). Katso kuva 1
2. Siirrä kaasuvipu rikastinasentoon. Älä käytä rikastinta kun moottori on lämmin. Siirrä kaasuvipua hiukan Maksiminopeuden (Jänis) asentoa kohti.
3. Vedä käynnistyskahvasta kevyesti kunnes siinä tuntuu vastusta, vedä sitten nopeasti.  
**HUOMAA:**- Älä päästä käynnistyskahvaa palamaan vapaasti moottoria vasten. Palauta se kevyesti estämään käynnistyslaitteen rikkoutumista.
4. Jos rikastinta käytettiin moottorin käynnistyksessä, siirrä kaasuvipua täyden kaasun asentoa kohden heti kun moottori on lämminnyt ja käy tasaisesti ilman rikastinta.

#### Kaasuvipu

5. Aseta kaasuvipu halutun käyntinopeuden asentoon. Parasta suorituskykyä varten on suositeltavaa käyttää moottoria täydellä kaasulla.



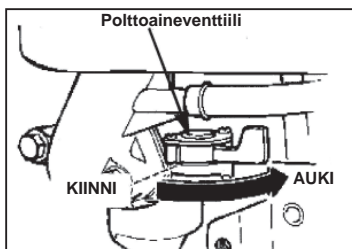
#### VAARA

Suurin käyntinopeus säädetään turvallisuussyistä erikoistyökalulla. Ole hyvä ja ota yhteyttä valtuutettuun Honda jälleenmyyjään tämän toimenpiteen suoritusta varten.

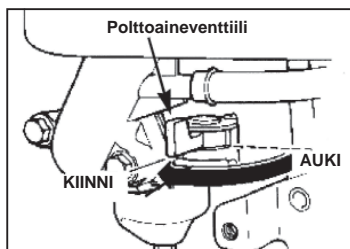
6. Tarkasta moottorin käyntinopeus kierroslukumittarilla. Jos et voi saavuttaa moottorille määriteltyä käyntinopeutta, ota yhteyttä omaan Honda jälleenmyyjääsi.

#### Pysäyttäminen

7. Siirrä kaasuvipu pysäytysasentoon. Polttoaineen syöttö katkeaa automaattisesti.
8. Sulje polttoainehana (OFF asentoon) kun moottori on pysähtynyt, jos et aio käynnistää moottoria pian uudelleen. Katso kuva 2



Kuva 1



Kuva 2

## Vaihdevalinnan vaihtoehdot

1. vaihde = Jyrkkien rinteiden, portaiden tai luiskien kiipeäminen.
2. vaihde = Rinteiden kiipeäminen.
3. vaihde = Ajo tasaisella alustalla kuormattuna.
4. vaihde = Ajo tasaisella alustalla ilman kuormaa.

## BMD Minidumperin käyttö

1. Käynnistä moottori.
2. Kun moottori on käynnissä, valitse vaihde työntämällä ja käännä Vaihdevipu (2) haluttuun asentoon.
3. Päästä jarru pois päältä painamalla punaista Pysäköintijarruvipua (11) käyttökahvaa kohden ja vedä Ajovipua (4) ylöspäin vedon kytkemiseksi päälle. Kone lähtee nyt liikkeelle.
4. Kun kone on lähtenyt liikkeelle sen nopeutta voidaan lisätä tai vähentää kaasuvipua käyttäen.  
(Jos tarvitaan enemmän nopeutta, suorita vaiheet 2, 3 ja 4, mutta valitse nykyistä vaihdetta suurempi vaihde)

**HUOMAA:** Vaihteita ei voida vaihtaa silloin kun kone on liikkeessä.



### VAARA

Jos on tarpeen ajaa yli 15° rinnettä alaspäin täydellä kuormalla, varmista että kone käännetään ympäri ja ajetaan rinne alas peruuttaen.

## Lavan tyhjennys

1. Pysäytä kone päästämällä Ajovipua (4) vapaaksi ja päästä tämän jälkeen punainen Pysäköintijarruvipu (11) vapaaksi.
2. Kun kone on pysähtynyt, purista Lavan vapautusvipua (9) ja nosta koneen takapäätä hiukan ylös. Lava (1) kippautuu eteenpäin ja sen sisältö tyhjenee.
3. Kun lava (1) on tyhjä, vedä se takaisin alkuasentoon. Lava (1) lukittuu automaattisesti paikalleen.

**Huomaa:** Sulkeissa olevat numerot viittaavat Koneen kuvaus kappaleessa olevaan kuviin.

# Vianetsintäopas

Ongelma	Syy	Korjaus
Moottori ei käynnisty.	Moottorille ei tule polttoainetta.	Avaa polttoainehana. Täytä polttoainesäiliö.
	Moottori on pysäytetty.	Aseta moottori käyntikuntoon.
	Sytytystulpassa on vikaa.	Puhdista, tarkasta ja säädä kärkiväli.
	Moottori on kylmä.	Sulje rikastin.
	Moottori on saanut liikaa polttoainetta.	Avaa rikastin, aseta kaasuvipu täyden kaasun asentoon ja vedä käynnistyskahvasta useita kertoja kunnes moottori käynnistyy.
	Pysäytysjohdin irronnut	Kiinnitä irronnut johdin takaisin.
BMD Minidumperi ei liiku vaikka moottori on käynnissä.	Vaihdetta ei ole kunnolla valittu.	Varmista, ettei vaihdevipu ole kahden vaihteen välillä.
	Vetohihna ei ole riittävän kireällä.	Kiristä vetohihna
Etupyörät luistavat vaikka 4-pyörä-veto on kytkettynä.	Renkaissa on liian vähän painetta.	Täytä renkasiin 2.0 bar paine.

**Seuraavia työkaluja tarvitaan tärkeimmissä huoltotoissa, eikä niitä toimiteta koneen mukana.**

- 17mm:n holkki
- 19mm:n holkki
- 14 mm:n pistorasia
- 10mm:n jakoavain
- Kaksi 13 mm:n jakoavainta
- 17mm:n jakoavain
- 19mm:n jakoavain
- Pihdit

## Vaihteistoöljy

Koska vaihteisto on tiivistetty, siihen ei pitäisi tarvita mitään huoltoa. Jos siinä näkyy merkkejä vuodosta, lopeta koneen käyttö ja ota yhteyttä paikalliseen jälleen myyjään tai Belle Group yhtiöön.

## Koneen puhdistus

Puhdista kone käytön jälkeen niin estät kertyneiden aineiden kovettumisen. Kovettunut lika on erittäin vaikeaa irrottaa. Käytä puhdistukseen sopivaa harjaa ja vettä.

**Huomaa:** Älä koskaan suuntaa painepesurin suihkua tai vesiletkua moottoria kohden. Puhdista sitä vain kankaalla tai paineilmalla.

## Pysäköintijarru

Pysäköintijarru toimii automaattisesti kun punainen Pysäköintijarrun vipu on ylhäällä. Jousi pitää jarrua päällä kunnes vipua on puristettu jarrun avaamiseksi. Oikea säätö on erittäin tärkeää. Jos jarruvaijeri on liian kireällä jarrujousi ei paina jarruvartta täydellä voimalla. Jos jarruvaijeri on liian löysällä, jarru ei avaudu oikein kun vipu on painettuna ja jarru laahaa päällä ja se aiheuttaa ylikuumentumista ja se kuluttaa jarrupaloja ja tämä voi rikkoa vaihteiston.

## Ilmasuodatin

Menettele seuraavasti jos se on likainen: -

*Vaahantuovinen elementti* - Pese elementti tiskiaineen ja veden seoksella. Anna elementin kuivua ja upota se puhtaaseen moottoriöljyyn ja purista liika öljy siitä pois. Jos moottori savuttaa käynnistyksen jälkeen, vaahantuoviin on jäänyt liikaa öljyä.

*Paperielementti* - Naputa elementtiä kovaa pintaa vasten tai puhalla se puhtaaksi paineilmalla sisältä ulospäin niin että pöly irtaota suodattimesta. Vaihda elementti 200 tunnin välein tai jos se on hyvin likainen.

Määräaikaishuolto		20 tunnin välein	50 tunnin välein	75 tunnin välein	200 tunnin välein
Moottoriöljyn	Vaihto	✓			
Ilmasuodatin	Tarkasta kunto		✓		
	Puhdista / Vaihda				✓
Sytytystulppa	Vaihda				✓

## Öljyn / Polttoaineen tyyppi & Määrä - Sytytystulpan tyyppi

	Öljytyyppi	Määrä (Litraa)	Polttoaine	Tilavuus (Litraa)	Sytytystulppa Tyyppi	Kärjet Kärkiväli (mm)
<b>Bensiini Honda GXV160</b>	S.A.E. 10W 30	0.65	Lyijytön	2.0	BPR5ES	0.7 - 0.8

**Huom:** Poista öljy ja polttoaine kokonaan ennen kuin käännät koneen ympäri.

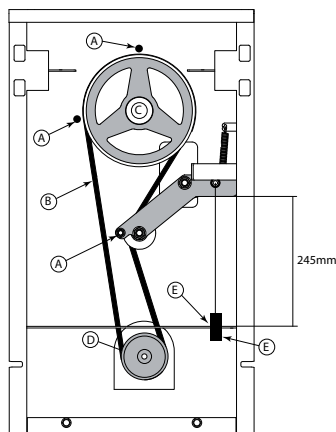
## Hihnan irrotus (Koneissa, joiden sarjanumero on pienempi kuin 141778)

1. Irrota 6 x M8 ruuvit öljypohjan suojuksesta ja ota öljypohjan suojuus pois koneesta.
2. Irrota kolme pulttia (A). Näin saat irrotettua hihnan (B).

HUOMAA:- Varmista, että irrotat hihnan Moottorin hihnapyörältä (D) ensin.

## Hihnan asennus (Koneissa, joiden sarjanumero on suurempi kuin 141778)

1. Aseta hihna (B) voimansiirron hihnapyörälle (C) ja tämän jälkeen moottorin hihnapyörälle (D).
2. Varmista, että hihna (B) kulkee Kytkimen kiristysvarren sisäpuolella. (Katso vasemmalla olevaa hihnan (B) kulkua osoittavaa kaaviokuva)
3. Asenna Ruuvi (A) Kytkimen kiristysvarteen ja kiristä sitä niin, että varsi on 245mm etäisyydellä poikittaisesta levystä (Katso oikealla olevaa kaaviokuva). Jos tarvitsee säätää, kierrä kahta mutteria (E) kunnes väli on oikea.
4. Kiinnitä öljypohjan suoja kuudella M8-pultilla kiristäen ne momenttiin 28 Nm.



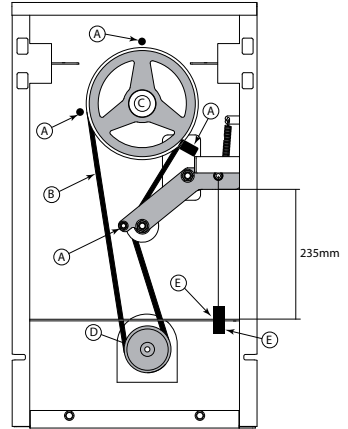
**Huom:** Poista öljy ja polttoaine kokonaan ennen kuin käännät koneen ympäri.

## Hihnan irrotus (Koneissa, joiden sarjanumero on pienempi kuin 141779)

1. Irrota 6 x M8 ruuvit öljypohjan suojuksesta ja ota öljypohjan suojus pois koneesta.
2. Irrota kolme pulttia (A). Näin saat irrotettua hihnan (B).  
HUOMAA:- Varmista, että irrotat hihnan Moottorin hihnapyörältä (D) ensin.

## Hihnan asennus (Koneissa, joiden sarjanumero on suurempi kuin 141779)

1. Aseta hihna (B) voimansiirron hihnapyörälle (C) ja tämän jälkeen moottorin hihnapyörälle (D).
2. Varmista, että hihna (B) kulkee Kytkimen kiristysvarren sisäpuolella. (Katso vasemmalla olevaa hihnan (B) kulkua osoittavaa kaaviokuvaa)
3. Asenna Ruuvi (A) Kytkimen kiristysvarteen ja kiristä sitä niin, että varsi on 235 mm etäisyydellä poikittaisesta levystä (Katso oikealla olevaa kaaviokuvaa). Jos tarvitsee säätää, kierrä kahta mutteria (E) kunnes väli on oikea.
4. Kiinnitä öljypohjan suoja kuudella M8-pultilla kiristäen ne momenttiin 28 Nm.



# Takuu

Uudella Belle Group 'BMD' Minidumpperilla on yhden vuoden (12 kuukauden) takuu sen alkuperäiselle ostajalle joka alkaa alkuperäisestä ostopäivästä. Belle Group takuu kattaa koneen viat, jotka johtuvat virheestä suunnittelussa, materiaaleissa tai valmistustyössä.

Belle Group takuu ei kata seuraavaa:

1. Vaurioita, jotka ovat aiheutuneet laiminlyönneistä, väärästä käytöstä, koneen pudottamisesta tai muista samanlaisista syistä tai ellei koneen kokoonpano- tai käyttöohjeita ei ole noudatettu.
2. Muutoksia, lisäyksiä tai korjauksia, joita on suorittanut jokin muu henkilö kuin Belle Group yhtiön tai heidän valtuuttamansa henkilökunta.
3. Koneen kuljetus- tai laivauskustannuksia Belle Group yhtiölle tai heidän valtuuttamalleen jälleenmyyjälle korjausta tai takuutarkastusta varten.
4. Kulutusosien vaihtamiseen tarvittavia materiaaleja ja/tai työkustannuksia.

Seuraavat osat eivät kuulu takuun piiriin.

- Käyttöhihnat
- Moottorin ilmasuodatin
- Moottorin sytytystulppa

Belle Group yhtiötä ja/tai heidän valtuuttamiaan jälleenmyyjä, johtajia, työntekijöitä tai vakuutuksen antajia ei voida pitää vastuullisina seurannaisiin tai muihin vaurioihin, menetyksiin tai kustannuksiin jotka ovat aiheutuneet siitä, ettei konetta ole voinut käyttää mihin tahansa tarkoitukseen.

Takuuanomukset

Kaikki takuuanomukset tulee ensisijaisesti osoittaa Belle Group yhtiölle, joko puheilmella, Faksilla, Sähköpostilla tai kirjeellä.

Takuuanomuksia varten:

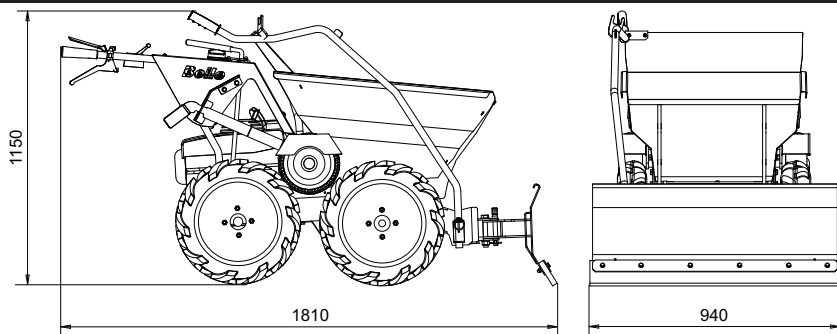
Tel: +44 (0)1298 84606

Fax: +44 (0)1298 84722

Email : warranty@belle-group.co.uk

Postiosoite kirjettä varten:

Belle Group Warranty Department,  
Sheen, Nr. Buxton  
Derbyshire,  
SK17 0EU  
England.



Laitteen paino lumiauran kanssa (kg)	195
Lumiauran paino (kg)	40

### Yleinen turvallisuus



### **VAROITUS**

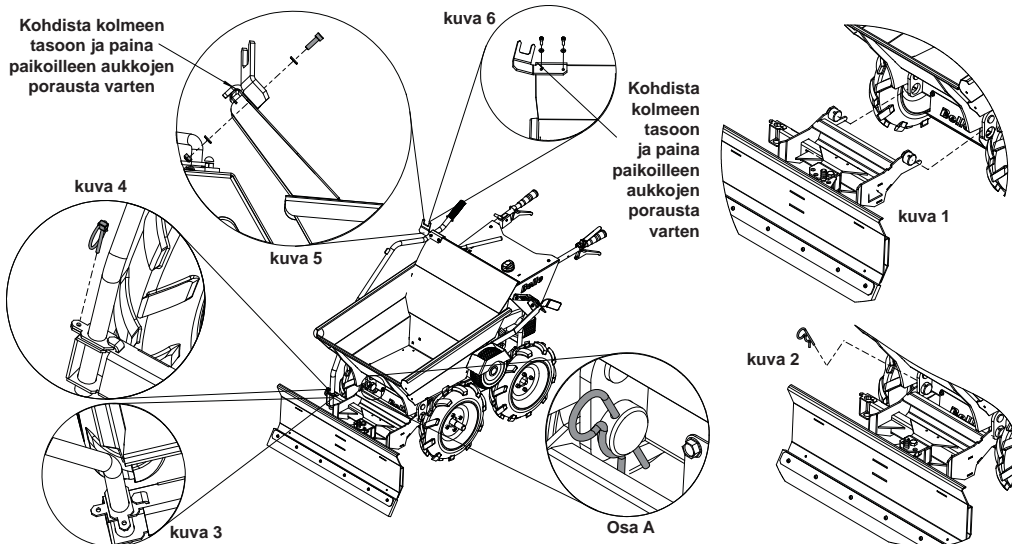
Ennen käyttöönottoa ja huoltotöiden aloittamista **LUKEKAA KÄYTTÖOHJE HUOLELLISESTI ja VARMISTAKAA, ETTÄ OLETTE YMMÄRTÄNYT OHJEET.**

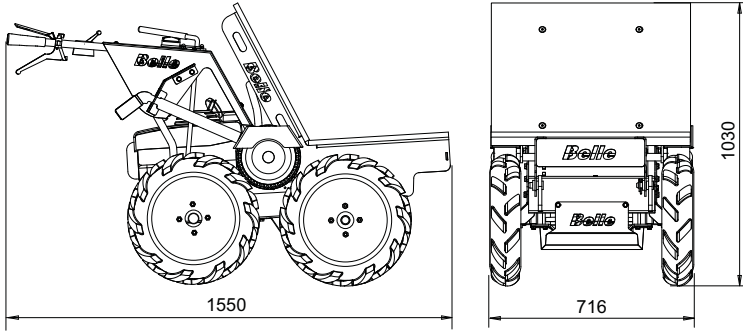
- Älä yritä nostaa painavaa lumiauraa yksin. PYYDÄ APUA tai käytä sopivaa nostolaitetta.
- Käytä aina sopivia henkilösuojaimia (ks. kappale Terveys ja turvallisuus) lumiauraa käsitellessäsi.
- Kuupan vapautusvipusta puristettaessa lumiauran paino saattaa aiheuttaa kuupan lievän laskeutumisen lukituslevyä vasten. **ÄLÄ** purista vipua, kun lumiaura on kiinnitetty laitteeseen.
- Ole varovainen vapauttaessasi lumiaura kuljetusasennosta ja laskiessasi se maata vasten.
- Erityisen varovainen tulee olla vasta auratun lumen päällä käveltäessä.

**HUOM.!** Painon lisääminen kuoppaa auttaa lisäämään aurattaessa vetovoimaa.

### Asennusohjeet

1. Laita lumiauran päärunгон asennussokat minidumpperin rungon kahteen reikään kuvan 1 mukaisesti.
2. Paina korisokka päärungon tappiin kuvan 2 mukaisesti. Tarkasta, että korisokka on tiukasti tapin ympärillä (ks. osa A).
3. Asenna kädensija 90 asteen kulmassa päärunkoon, ks. kuva 3.
4. Käännä kädensijaa 90 astetta ja asenna rengassokka, ks. kuva 4.
5. Mikäli kuopassa ei ole kädensijan koukun kiinnitysaukkoja, kohdista levy kuvissa 5 ja 6 esitetyllä tavalla. Paina levy paikalleen ja poraa reiät 6,5 mm:n poralla. Käytä tarvittavia henkilösuojaimia.
6. Kiinnitä kädensijan koukku M6x20-pulteilla, M6-prikoilla ja M6-lukitusmuttereilla ja kiristä momenttiavaimella, ks. kuva 6.





Laitteen paino tasolavalla varustettuna (kg)	143,2
Tasolavan paino (kg)	13,2
Tasolavan enimmäiskantokyky (kg)	300
Pinta-ala (m <sup>2</sup> )*	0,35

#### Yleinen turvallisuus



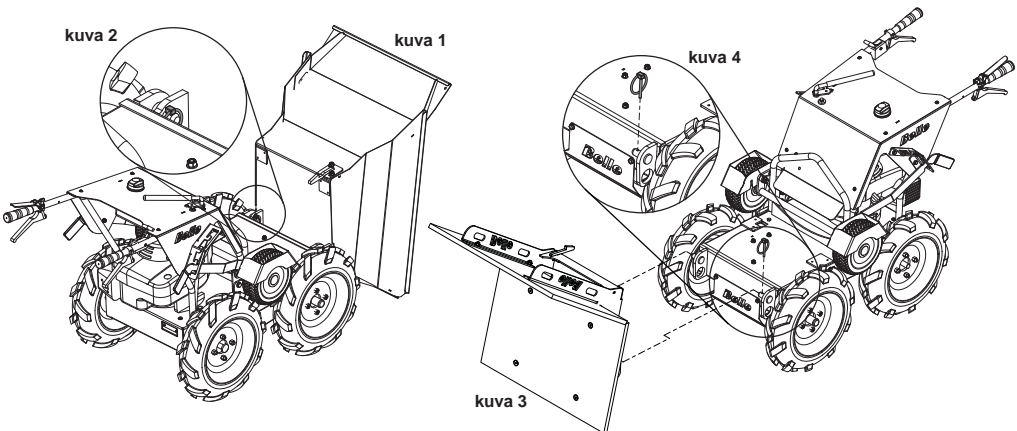
#### **VAROITUS**

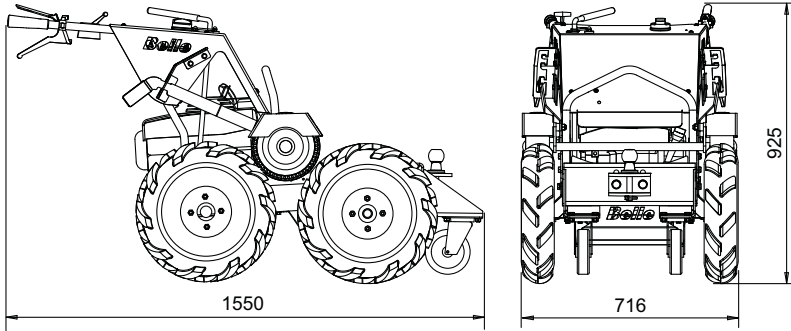
Ennen käyttöönottoa ja huoltotöiden aloittamista **LUKEKAA KÄYTTÖOHJE HUOLELLISESTI ja VARMISTAKAA, ETTÄ OLETTE YMMÄRTÄNYT OHJEET.**

- Älä yritä nostaa painavaa kuoppaa yksin. PYYDÄ APUA tai käytä sopivaa nostolaitetta.
- Älä yritä nostaa painavaa tasolavaa yksin. PYYDÄ APUA tai käytä sopivaa nostolaitetta.
- Käytä aina sopivia henkilösuojaimia (ks. kappale Terveys ja turvallisuus) tasolavaa käsitellessäsi.
- Ole erityisen varovainen tasolavaa lastatessasi ja varmista ettei kuorma liuisu työskentelyn aikana tasolavalta maahan.

#### Asennusohjeet

1. Purista kuupan vapautusvipua ja laske kuoppa hitaasti kippiasentoon kuvan 1 mukaisesti.
2. Irrota kuupan tapista sokka, joka pitää kuoppaa rungossa kiinni, ks. kuvaa 2.
3. Liu'uta kuoppa rungosta irti.
4. Paita tasolava kippiasentoon ja liu'uta tapit reikiin kuvan 3 mukaisesti.
5. Lukitse tasolavan tappi sokalla runkoon kuvan 4 mukaisesti.
6. Paina tasolava takaisin työskentelyasentoon.





Laitteen paino vetokoukulla varustettuna (kg)	147
Vetokoukun paino (kg)	17
Pallon halkaisija (mm)	50
Enimmäisvetokyky tasaisella pinnalla (kg)	1000
Enimmäisvetokyky kaltevilla pinnalla (10°) (kg)	350

#### Yleinen turvallisuus



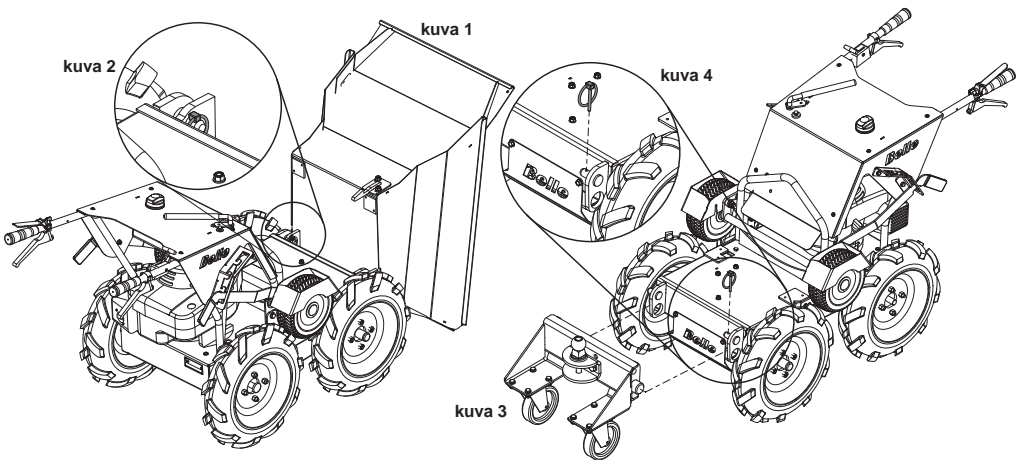
#### **VAROITUS**

Ennen käyttöönottoa ja huoltotöiden aloittamista **LUKEKAA KÄYTTÖOHJE HUOLELLISESTI** ja **VARMISTAKAA, ETTÄ OLETTE YMMÄRTÄNYT OHJEET.**

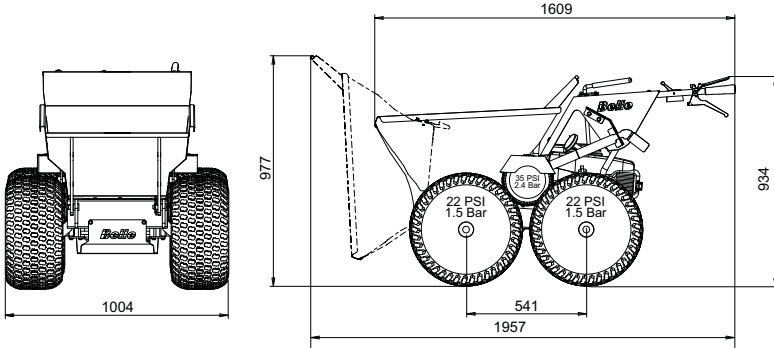
- Älä yritä nostaa painavaa kuoppaa yksin. PYYDÄ APUA tai käytä sopivaa nostolaitetta.

#### Asennusohjeet

1. Purista kuupan vapautusvipua ja laske kuoppa hitaasti kippiasentoon kuvan 1 mukaisesti.
2. Irrota kuupan tapista sokka, joka pitää kuoppaa rungossa kiinni, ks. kuva 2.
3. Liu'uta kuoppa rungosta irti.
4. Rullaa vetokoukku rungon luokse ja liikuta se rungon reikiin kuvan 3 mukaisesti.
5. Lukitse vetokoukun tappi sokalla runkoon kuvan 4 mukaisesti.







Rengaskoko, suorenkaat (tuumina)	20 x 10 / 8
Laitteen paino suorenkailla varustettuna (kg)	195
Suorenkaan paino (1 kpl) (kg)	10

## Yleinen turvallisuus

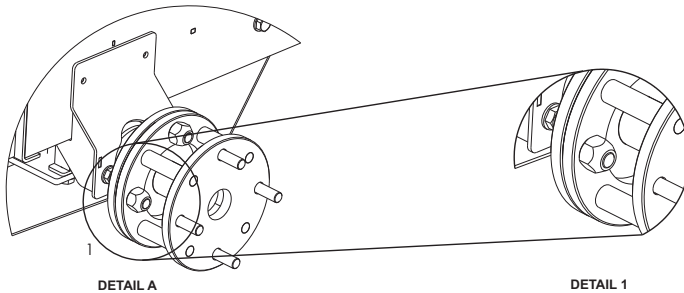


### **VAROITUS**

Ennen käyttöönottoa ja huoltotöiden aloittamista **LUKEKAA KÄYTTÖOHJE HUOLELLISESTI** ja **VARMISTAKAA, ETTÄ OLETTE YMMÄRTÄNYT OHJEET.**

## Asennusohjeet

1. Vaihda vetävät pyörät nelivetoasennosta huoltoasentoon. Kyseisessä asennossa voidaan irrottaa minidumpperin renkaat.
2. Irrota 19 mm:n hylsyavaimella vain yhden renkaan mutterit ja irrota rengas. Kun rengas on irrotettu, pulttaa keskiöön uusi välikappale. Ks. osaa A.
3. Välikappaletta pultatessasi varmista, että muttereiden kartiot osoittavat ulospäin osan 1 mukaisesti. Kiristä kaikki 4 mutteria momenttiavaimella 45 Nm.
4. Kun välikappale on kiristetty, suorenkaat voidaan kiinnittää mukana olevalla neljällä mutterilla. Myös kyseisten muttereiden kiristysmomentti on 45 Nm. Asenna samalla tavalla kolme muuta rengasta.
5. Kun kaikki renkaat ovat paikallaan, aseta vetävät pyörät takaisin nelivetoasentoon ja säädä rengaspaineksi 22psi.





## Jak Korzystać Z Niniejszego Podręcznika

Niniejszy podręcznik został napisany, aby pomóc w bezpiecznym sterowaniu i obsłudze transportera BMD 300. Ten podręcznik przeznaczony jest dla sprzedawców i operatorów BMD-300.

### Przedmowa

Dział „**Środowisko**” zawiera instrukcje na temat tego, jak przeprowadzać recykling zużytego przyrządu w sposób przyjazny środowisku naturalnemu.

Dział „**Opis Maszyny**” pomaga w zaznajomieniu się z rozmieszczeniem i funkcjami sterowania poszczególnych elementów obsługi maszyny.

Dział „**Zalecenia Bezpieczeństwa**” oraz „**Zdrowie i Bezpieczeństwo**” wyjaśnia, jak użytkować maszynę, aby zapewnić sobie bezpieczeństwo oraz bezpieczeństwo ogólnospołeczne.

Przewodnik „**Wykrywanie i Usuwanie Usterek**” okaże się pomocny w przypadku, gdy będziesz mieć problem z transporterem.

Dział „**Obsługa i Konserwacja**” jest po to, aby pomóc Ci w ogólnym utrzymaniu oraz obsłudze Twojego transportera.

Dział „**Gwarancja**” określa charakter objęcia gwarancją i procedurę reklamacyjną.

Dział „**Deklaracja Zdgodności**” przedstawia normy, na podstawie których maszyna została wykonana.

### Wytyczne odnośnie zapisów.

Tekst w niniejszym podręczniku, na który należy zwrócić szczególną uwagę, jest przedstawiony w sposób następujący:



#### UWAGA

Urządzenie może stanowić zagrożenie. Istnieje ryzyko uszkodzenia maszyny lub zranienia operatora, jeżeli procedury nie są przeprowadzane w sposób właściwy



#### OSTRZEŻENIE

Istnienie możliwość zagrożenia życia operatora.



## Ostrzeżenie



#### OSTRZEŻENIE

Przed obsługą i przeprowadzaniem konserwacji tej maszyny **NALEŻY PRZECZYTAĆ I PRZESTUDIOWAĆ** niniejszy podręcznik.

Należy **WIEDZIEĆ** jak bezpiecznie wykorzystywać regulację urządzenia i jak należy dokonywać bezpiecznej jego konserwacji. (Upewnij się, że wiesz, jak wyłączyć maszynę już przed jej włączeniem na wypadek wystąpienia problemów.)

**ZAWSZE** nosić lub używać odpowiednich elementów ochrony osobistej.

Jeżeli masz **JAKIEKOLWIEK PYTANIA** na temat bezpiecznego używania i konserwacji tego urządzenia, ZAPYTAJ NASZEGO KIEROWNIKA NADZORU LUB SKONTAKTUJ SIĘ Z GRUPĄ BELLE. +48 46 814 40 91; 92

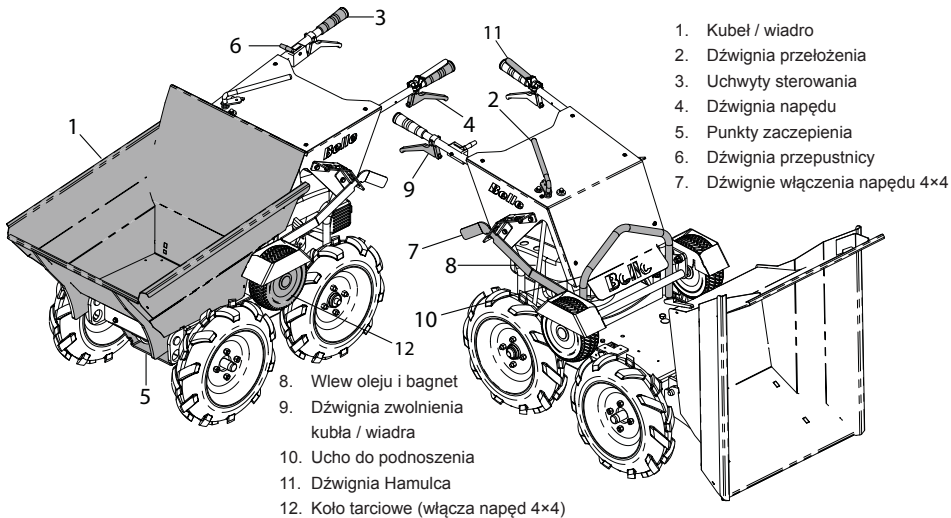


## Spis Treści

Jak Korzystać Z Niniejszego Podręcznika .....	162
Ostrzeżenie .....	162
Opis Urządzenia .....	163
Dane Techniczne .....	163
Oznaczenia .....	164 - 165
Zalecenia Bezpieczeństwa .....	166
Zdrowie I Bezpieczeństwo .....	166
Środowisko .....	167
Kontrola Przed Uruchomieniem .....	167
Procedra Start I Stop .....	167
Praca Miniwywrotki .....	168
Poradnik Wykrywania I Usuwania Usterek .....	168
Obsługa I Konserwacja .....	169 - 170
Gwarancja .....	170
Wyposażenie dodatkowe – Pług odśnieżający .....	171
Wyposażenie dodatkowe – Platforma transportowa .....	172
Wyposażenie dodatkowe – Hol .....	173
Wyposażenie dodatkowe – Koła unoszące .....	174
Deklaracja Zdgodności .....	3

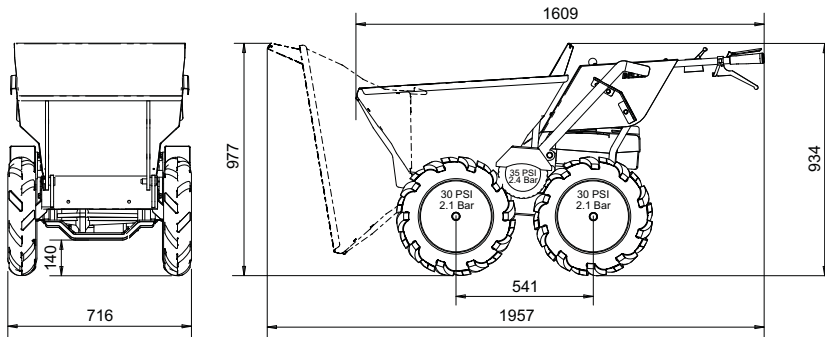
# Opis Urządzenia

PL



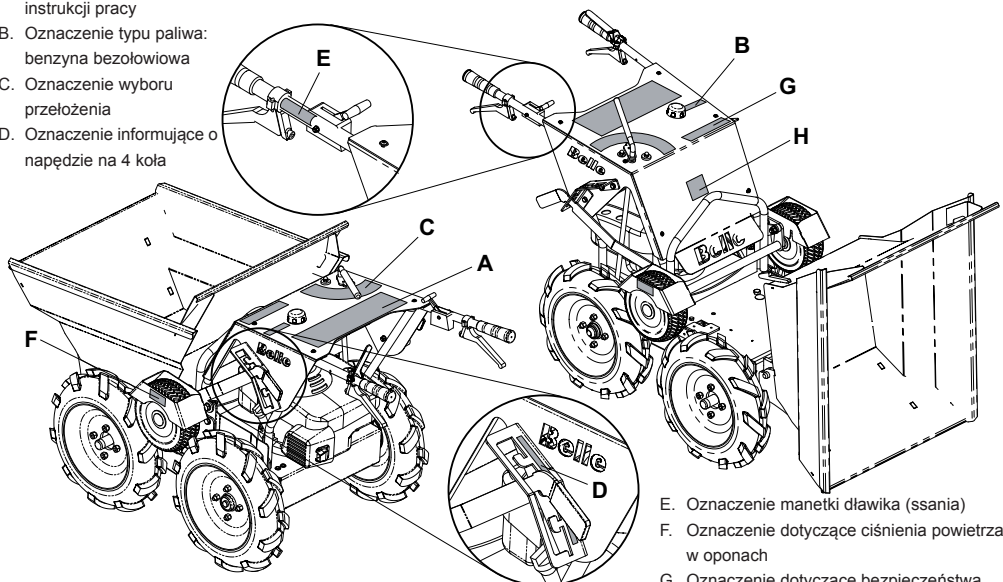
# Dane Techniczne

PL



Typ silnika	Honda GXV160 (5.5 KM)
Rodzaj silnika	benzynowy (bezołowiowa)
Maksymalna wartość prędkości obrotowej silnika [obr/min]	3000
Maksymalna prędkość ruchu do przodu [Km/h]	6
Maksymalna prędkość ruchu do tyłu [Km/h]	2.6
Pojemność napełnienia wiadra [L]	113
Pojemność nasypowa wiadra [L]	134
Rozmiar opony - Uniwersalne opony (in)	4.00 x 10
Rozmiar opony - Koło tarczowe (in)	9 x 3.5 -4
Ciężar urządzenia [kg]	155
Maksymalny nacisk na oś [kg]	300
Maksymalne nachylenie w ruchu (do góry) [°]	20
Maksymalne nachylenie w ruchu (do dołu) [°]	20
Poziom hałasu [dB(A)]	101
3 Axis Vibration (m/s <sup>2</sup> )	6.6
Maksymalny czas nieprzerwanej pracy z urządzeniem (Min)	
- EAV 2.5 m/s	68
- ELV 5.0 m/s	272

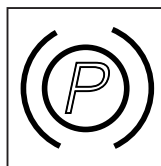
- A. Oznaczenie dotyczące instrukcji pracy
- B. Oznaczenie typu paliwa: benzyna bezołowiowa
- C. Oznaczenie wyboru przełożenia
- D. Oznaczenie informujące o napędzie na 4 koła



- E. Oznaczenie manetki dławika (ssania)
- F. Oznaczenie dotyczące ciśnienia powietrza w oponach
- G. Oznaczenie dotyczące bezpieczeństwa
- H. Oznaczenie podnoszenia

#### **A – Oznaczenie dotyczące instrukcji pracy**

1. Ustaw dźwignię wyboru przełożenia w położenie neutralne.
2. Ustaw dźwignię dławika w położenie Ssania (ang. Choke).
- 3a. Przesław zawór paliwa w położenie ON (otwarty).
- 3b. Uruchoam silnik za pomocą linki rozrusznika ręcznego.
4. Wybierz pożądaną prędkość obrotową silnika.
5. Wybierz pożądaną przełożenie.
6. Wciśnij dźwignię hamulca i jednocześnie odciągnij dźwignię sprzęgła, aby wprawić urządzenie w ruch.
- 7a. Zwolnij dźwignię sprzęgła, aby zatrzymać urządzenie.
- 7b. Zwolnij dźwignię hamulca, aby włączyć hamulec postojowy.
8. NIE ZMIENIAJ przełożenia w trakcie ruchu urządzenia.
9. Aby podnieść kubet, odciągnij dźwignię zwalniania kubła a następnie unieś tył urządzenia za pomocą uchwytów.
10. Wybierz położenie OFF, aby wyłączyć urządzenie.



Dźwignia Hamulca

#### **B – Oznaczenie typu paliwa: benzyna bezołowiowa**

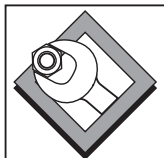
Stosuj wyłącznie benzynę bezołowiową 95.

#### **C – Oznaczenie wyboru przełożenia**

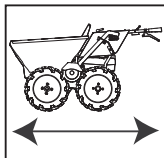
- 1 = Bieg wsteczny. można używać na zboczach o nachyleniu mniejszym niż 20°.
- 0 = Położenie neutralne
- 1 = 1 bieg. można używać na zboczach o nachyleniu mniejszym niż 20°.
- 2 = 2 bieg
- 3 = 3 bieg
- 4 = 4 bieg. powinien być używany wyłącznie na płaskich powierzchniach bez obciążenia

**UWAGA:** urządzenie nie powinno być używane na zboczach o nachyleniu przekraczającym 20°.

## D - Oznaczenie napędu na cztery koła

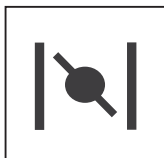


Położenie wyłącznie do celów serwisowych

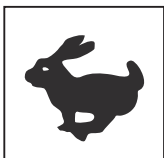


Położenie robocze  
Napęd na cztery koła

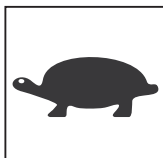
## E - Oznaczenie manetki dławika (ssania)



Położenie ssania włączonego



Położenie szybkich obrotów silnika



Położenie wolnych obrotów silnika



Położenie wyłączenia

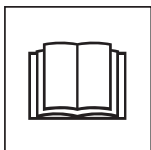
## F - Tyre Pressure Decal

- Ciśnienie powietrza w oponach kół tylnych oraz przednich powinno wynosić **30 PSI / 2.1 bar**.
- Ciśnienie powietrza w kole tarczowym powinno wynosić **35 PSI / 2.4 bar**.

## G - Safety Decal



UWAGA!



Proszę przeczytać podręcznik obsługi



Noś obuwie ochronne

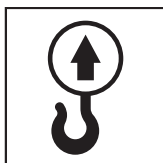


Noś nauszники ochronne



Noś gogle ochronne

## H - Oznaczenie podnoszenia



Punkt podnoszenia

Dla bezpieczeństwa własnego i bezpieczeństwa wszystkich przebywających wokół należy przeczytać i upewnić się, czy się rozumie, następujące informacje nt. bezpieczeństwa. Operator jest odpowiedzialny za to, aby upewnić się, że w pełni rozumie, jak bezpiecznie obsługiwać urządzenie. W przypadku niepewności, co do bezpiecznego i właściwego użytkowania transportera BMD 300 skonsultuj się ze swym kierownikiem nadzoru lub Grupą Belle.

**OSTRZEŻENIE**

Niewłaściwa konserwacja może być niebezpieczna. Przed rozpoczęciem przeprowadzania wszelkich prac konserwacyjnych, serwisowania lub napraw należy przeczytać i zrozumieć niniejszy dział.

- Urządzenie to jest ciężkie i nie może być podnoszone ręcznie w pojedynkę. Zatem, albo POPROŚ O POMOC albo użyj odpowiedniego sprzętu dźwignicowego.
- Ogródź miejsce przeprowadzania robót i utrzymuj współpracowników oraz osoby nieupoważnione w bezpiecznej odległości od miejsca pracy urządzenia.
- Noś Sprzęt Ochrony Osobistej (SOO) w każdym miejscu, gdzie sprzęt ten jest przewidziany do użytku (patrz Zdrowie i Bezpieczeństwo).
- Upewnij się, że potrafisz bezpiecznie wyłączyć urządzenie przed tym, jak dokonasz jego włączenia, na wypadek powstania problemów.
- Zawsze wyłączaj silnik urządzenia przed jego transportowaniem, przemieszczaniem na miejscu robót oraz przed wykonywaniem czynności konserwacyjnych bądź naprawczych.
- Podczas pracy silnik staje się bardzo gorący, zatem pozwól, aby silnik się ochłodził zanim zaczniesz go dotykać. Nigdy nie pozostawiaj silnika w ruchu bez jego dozoru.
- Nigdy nie usuwaj ani nie naruszaj jakichkolwiek osłon, w które wyposażona jest maszyna, one są tu dla Twojej ochrony. Zawsze sprawdzaj osłony pod względem ich stanu technicznego i bezpieczeństwa. Jeżeli jakkolwiek z nich jest uszkodzona lub nie ma jej w ogóle, NIE UŻYWAJ MINIWIYWROTKI dopóki osłona ta nie zostanie wymieniona lub naprawiona.
- Nie używaj maszyny, gdy jesteś chory, czujesz się zmęczony, lub też, gdy jesteś pod wpływem alkoholu lub narkotyków.
- Nie pozostawiaj transportera bez nadzoru z włączonym silnikiem, nie stawaj przed transporterem z włączonym silnikiem.
- Nie używaj transportera BMD do przewożenia ludzi.
- Nie naciskaj gwałtownie hamulca podczas ruchu do przodu z ciężkim ładunkiem, ponieważ urządzenie może przewrócić się do przodu lub ładunek może wypaść przed urządzenie.
- Podczas ruchu po pochyłości do dołu, włącz bieg wsteczny z całkowicie wciśniętą dźwignią sprzęgła i wciśniętą dźwignią hamulca postojowego (hamulec wyłączony). Jeżeli potrzeba, zamknij przepustnicę, tak aby hamowanie silnikiem kontrolowało prędkość ruchu.
- Poruszając się po pochyłości do dołu, prowadź transporter na wstecznym biegu.

**Bezpieczeństwo Paliwowe****OSTRZEŻENIE**

Paliwo jest łatwopalne. Może spowodować obrażenia personelu lub uszkodzenia sprzętu. Zanim zaczniesz uzupełniać paliwo wyłącz silnik, zgaś wszelkie źródła otwartego ognia, nie pal tytoniu podczas uzupełniania paliwa w zbiorniku. Pamiętaj, aby zawsze wytrzeć rozlane paliwo.

- Przed rozpoczęciem uzupełniania paliwa wyłącz silnik i pozwól, aby się ochłodził.
- Podczas uzupełniania paliwa NIE pal tytoniu ani nie zezwalaj na obecność nieosłoniętych płomieni w tej strefie.
- Każdy wyciek paliwa należy natychmiast zabezpieczyć przy użyciu piasku. Gdy wyciek nastąpi na ubranie, należy je zmienić.
- Paliwo przechowuj w dopuszczonych, przeznaczonych do tego celu pojemnikach, z dala od źródeł ognia i zapłonu.
- Jeżeli dojdzie do rozlania paliwa podczas tankowania transportera, zatrzyj rozlane paliwo i odczekaj 2 minuty przed ponownym uruchomieniem silnika.

**Drgania.**

Niektóre drgania powstające podczas pracy urządzenia przenoszone są przez uchwyt na ręce operatora maszyny. Transporter BMD 300 Grupy Belle został specjalnie zaprojektowany tak, aby zmniejszyć poziom drgań przenoszonych na ręce i ramiona. Odnieś się do wymagań i danych technicznych, aby poznać poziomy drgań i czasów użytkowania maszyny (zalecany maksymalny, dzienny czas narażenia na działanie drgań). NIE przekraczaj maksymalnych czasów użytkowania maszyny.

**SOO (Sprzęt Ochrony Osobistej).**

Należy nosić odpowiedni SOO podczas użytkowania urządzenia, np. Okulary Ochronne, Rękawice Ochronne, Nauszniki, Maski Przeciwpyłowe oraz Buty z ochraniaczami palców u nóg. Noś zawsze ubranie odpowiednie do pracy, jaką wykonujesz. Zwiąż z tyłu długie włosy oraz usuń biżuterię, która może dostać się w kontakt z poruszającymi się elementami urządzenia.

**Paliwo.**

Zapobiegaj dostawaniu się paliwa do przewodu pokarmowego i nie wdychaj oparów paliwa, unikaj także kontaktu paliwa ze skórą. Natychmiast wycieraj wszelkie rozpryski paliwa. Jeżeli paliwo dostało się do oczu, przepłucz je obfitą ilością wody i zasięgnij jak najszybciej porady medycznej.

**Opary spalin.****OSTRZEŻENIE**

Opary spalin tworzone przez to urządzenie są wysoce toksyczne i mogą być śmiertelne!

Nie używaj transportera wewnątrz budynków, ani w pomieszczeniach zamkniętych; upewnij się, że obszar pracy jest odpowiednio wentylowany.

## Bezpieczne usuwanie odpadów.



Instrukcje ochrony środowiska naturalnego.  
Maszyna zawiera materiały wartościowe. Zużytej aparaturę i akcesoria umieszczaj w odpowiednich urządzeniach do recyklingu.

Element składowy	Materiał
Uchwyt	Stal
Końcówki Uchwytów	Guma
Zawieszenie	Stal
Silnik	Aluminium i stal
Przekładnia	Aluminium, stal, brąz fosforowy
Kubel / wiadro	Stal
Części różne	Stal i aluminium

## Kontrola Przed Uruchomieniem



### Kontrola przed uruchomieniem.

Należy przeprowadzić następującą Kontrolę przed uruchomieniem maszyny przed rozpoczęciem każdej sesji roboczej lub po każdym czterech godzinach pracy, w zależności od tego, co wystąpi pierwsze. W tym celu prosimy się odnieść do działu obsługi celem uzyskania szczegółowych wskazówek. Jeżeli zostanie wykryte jakiegokolwiek uszkodzenie to transporter nie może być używany zanim usterka ta nie zostanie usunięta.

1. Sprawdź gruntownie maszynę pod kątem występowania oznak uszkodzeń. Sprawdź, czy wszystkie elementy składowe są zamontowane i zabezpieczone. Szczególną uwagę zwróć na zabezpieczenie pasa napędowego, które jest założone pomiędzy silnikiem i przekładnią.
2. Sprawdź przewody płynów technicznych urządzenia, zamknięcia otworów wlewowych i spustowych, upewnij się, że nie ma oznak jakichkolwiek wycieków. Wycieki muszą zostać zatrzymane i usunięte przed użyciem transportera.
3. Sprawdź poziom oleju w silniku i w razie konieczności uzupełnij go.
4. Sprawdź poziom paliwa w zbiorniku i uzupełnij go, jeżeli zachodzi taka potrzeba.
5. Sprawdź urządzenie pod kątem wycieków paliwa i oleju.

## Procedra Start I Stop



### Silnik benzynowy Honda GXV160.

#### Uruchomienie

1. Przesław zawór paliwa w położenie otwarte. Patrz Schemat 1
2. Przesław dźwignię przepustnicy w położenie ssania. Nie używaj jednak ssania, jeżeli silnik jest rozgrzany. Przesuń nieco dźwignię przepustnicy w kierunku położenia maksymalnych obrotów (symbol zająca).
3. Odciągnij powoli linkę rozrusznika ręcznego do wyczuwalnego oporu, a następnie pociągnij energicznie.  
**UWAGA** – nie puszczaj linki rozrusznika i nie pozwól jej uderzać w obudowę silnika. Zwiń ją powoli, aby zapobiec uszkodzeniu rozrusznika.
4. Jeżeli podczas uruchamiania silnika użyto ssanie, przesuń dźwignię przepustnicy w położenie szybkich obrotów, jak tylko silnik rozgrzeje się na tyle, aby pracować płynnie bez ssania.

#### Dźwignia przepustnicy

5. Ustaw dźwignię przepustnicy na wymaganą prędkość obrotową silnika. Najlepsze parametry pracy silnika osiąga się przy ustawieniu dźwigni w położeniu wysokich obrotów.



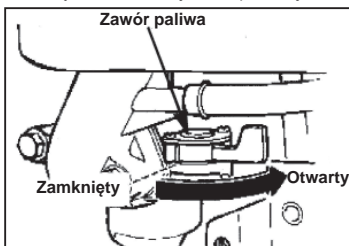
#### **UWAGA**

Ze względów bezpieczeństwa, maksymalna prędkość obrotowa powinna zostać ustawiona za pomocą specjalnego narzędzia. Skontaktuj się w tej sprawie z serwisem.

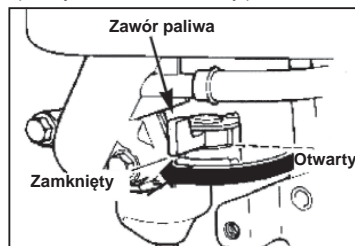
6. Sprawdź prędkość obrotową silnika używając tachometru. Jeżeli silnik nie osiąga podanej wcześniej maksymalnej prędkości obrotowej bez obciążenia urządzenia ładunkiem, skontaktuj się z serwisem.

#### Zatrzymanie silnika

7. Przesław dźwignię prędkości w położenie stop. Kurek paliwa zamknie się automatycznie.
8. Po zatrzymaniu się silnika zamknij zawór paliwa, jeżeli silnik nie będzie przez jakiś czas uruchamiany ponownie. Patrz Schemat 2



Patrz Schemat 1



Patrz Schemat 2

## Wybór biegu

Pierwszy bieg – Podjazd pod strome pochyłości, rampy lub stopnie.

Drugi bieg – Podjazd pod pochyłości.

Trzeci bieg – Jazda po równej nawierzchni z ładunkiem.

Czwarty bieg – Jazda po równej nawierzchni bez ładunku.

## Sterowanie transportera BMD

1. Uruchom silnik.
2. Podczas pracy silnika wybierz właściwy bieg: i ustaw dźwignię biegów (2) w odpowiednim położeniu.
3. Zwolnij hamulec wciskając do uchwytu czerwoną dźwignię hamulca postojowego (11) a następnie wciśnij dźwignię napędu (4) do góry, w kierunku uchwytu. To włącza napęd i transporter zaczyna się poruszać.
4. Podczas ruchu transportera można przestawiać dźwignię przepustnicy, aby zmieniać prędkość ruchu urządzenia. (jeżeli wywrotka powinna poruszać się szybciej, przejdź przez punkty 2,3 i 4 wybierając wyższy bieg)

**UWAGA:** Biegi nie mogą być zmieniane, podczas gdy transporter jest w ruchu.

**UWAGA**

Jeżeli zachodzi konieczność zjazdu z pełnym obciążeniem po pochyłości większej niż 15°, obróć transporter, włącz wsteczny bieg i zjedź tyłem.

## Opróżnianie wiadra

1. Zatrzymaj urządzenie zwalniając dźwignię napędu (4), a następnie zwolnij czerwoną dźwignię hamulca postojowego (11).
2. Po zatrzymaniu transportera, wciśnij dźwignię zwolnienia wiadra (9) i delikatnie podnieś tył urządzenia. Wiadro przechyli się do przodu i wyrzucając swoją zawartość.
3. Po opróżnieniu wiadra (1), wciśnij je ponownie do normalnego położenia. Wiadro zatrzaśnie się automatycznie w miejscu.

**UWAGA:** Numeracja w nawiasach odpowiada rysunkom w rozdziale „Opis urządzenia”.

Problem	Przyczyna	Środek zaradczy
Silnik nie uruchamia się.	Brak paliwa.	Otwórz zawór paliwa. Uzupełnij poziom paliwa.
	Silnik wyłączony.	Włącz silnik.
	Zanieczyszczona świeca zapłonowa.	Oczyść świecę, wyreguluj szczyrbę.
	Silnik zimny.	Zamknij ssanie.
	Silnik zalany.	Otwórz ssanie, otwórz do końca przepustnicę, pociągnij linkę ro zrusznika, powtórz do uruchomienia silnika.
	Odlączony przewód.	Podłącz rozłączony przewód.
Miniwywrotka nie porusza się, mimo że silnik pracuje.	Niewłaściwy bieg.	Sprawdź, czy dźwignia biegów nie znajduje się w położeniu pomiędzy jednym biegiem a drugim.
	Luźny pasek napędowy.	Napnij pasek napędowy.
Obracają się tylko przednie koła, podczas gdy włączony jest napęd 4x4.	Słabo napompowane opony.	Napompuj opony do ciśnienia 30 funtów na cal kwadratowy.



Wymienione niżej narzędzia są potrzebne do wykonywania ważnych prac konserwacyjnych i nie zostały dostarczone wraz z urządzeniem.

- nasadka 17 mm
- nasadka 19 mm
- nasadka gniazdowa 14 mm
- klucz 10 mm
- dwa klucze 13 mm
- klucz 17 mm
- klucz 19 mm
- obcęgi

## Olej przekładni

Przekładnia jest szczelnie zamknięta i nie powinna wymagać obsługi. Jeżeli jednak zauważysz wyciek, przestań używać transporter i skontaktuj się z serwisem Grupy Belle.

## Czyszczenie urządzenia

Oczyść transporter po pracy, aby zapobiec odkładaniu się osadów i zanieczyszczeń trudnych do usunięcia. Zaschnięty brud bardzo trudno jest usunąć. Urządzenie czyść za pomocą wody i szczotki.

**UWAGA:** Nigdy nie czyść silnika za pomocą strumienia wody lub wody pod wysokim ciśnieniem. Używaj szmatki lub strumienia powietrza.

## Hamulec postojowy

Hamulec postojowy działa automatycznie po zwolnieniu jego czerwonej dźwigni. Sprężyna utrzymuje hamulec w położeniu włączonym do momentu wciśnięcia dźwigni. Bardzo ważna jest właściwa regulacja. Jeżeli linka hamulcowa jest za mocno napięta, sprężyna nie będzie do końca naciskać na ramię hamulca. Jeżeli linka jest za luźna, hamulec nie będzie do końca zwalniany naciśnięciem dźwigni. Będzie stawił ciągły opór podczas ruchu, co spowoduje przegrzanie i zużycie okładzin hamulcowych, może również doprowadzić do uszkodzenia przekładni.

## Filtr powietrza

Jeżeli jest zanieczyszczony:

**Element piankowy** – umyj element w wodzie z płynem do mycia naczyń. Pozwól elementowi wyschnąć, a następnie nasącz go w czystym oleju silnikowym i wyciśnij nadmiarowy olej. Jeżeli silnik dymi po uruchomieniu, oznacza to, że na elemencie pozostało za dużo oleju.

**Element papierowy** – uderz delikatnie element o twardą powierzchnię lub wydmuchaj od wewnątrz skompresowanym powietrzem. Zanieczyszczony element papierowy należy wymieniać co 200 godzin pracy.

Rutynowa konserwacja		co 20 godz.	co 50 godz.	co 75 godz.	co 200 godz.
Olej silnikowy	Wymień	✓			
Filtr powietrza	Sprawdź stan		✓		
	Oczyść lub wymień				✓
Świeca zapłonowa	Sprawdź i oczyść				✓

## Typ i ilość oleju / paliwa, typ świecy zapłonowej.

	Typ oleju	Ilość (L)	Typ paliwa	Ilość (L)	Typ świecy	Przerwa m. elektrodami
<b>Petrol Honda GXV160</b>	S.A.E. 10W 30	0.65	Benzyna bezołowiowa	2.0	BPR5ES	0.7 - 0.8 mm

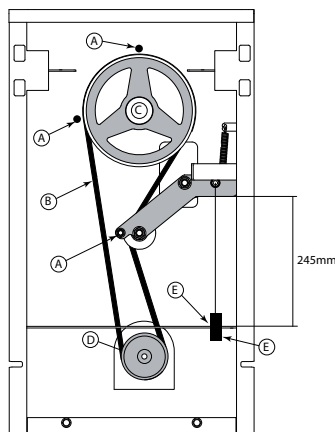
**Uwaga:** usuń wszelki olej i paliwo przed odwróceniem maszyny

## Zdjęcie paska napędowego (W maszynach do nr. seryjnego 141778)

- Odkręć 6 śrub M8 z osłony miski olejowej i zdejmij osłonę.
  - Usuń 3 x śruby (A). To umożliwi zdjęcie paska (B).
- UWAGA: - upewnij się, że pasek został zdjęty najpierw z koła pasowego (D) silnika.

## Założenie paska napędowego (W maszynach od nr. seryjnego 141778)

- Założ pasek na koło pasowe (C) a następnie na koło pasowe (D) silnika.
- Sprawdź, czy pasek (B) biegnie przez środek ramienia naciągowego sprzęgła. (patrz rysunek obok – ułożenie paska napędowego (B))
- Założ i dokręć śrubę ramienia naciągowego sprzęgła, tak aby ramię znajdowało się 245 mm od płytki krzyżowej (patrz rysunek obok).  
Jeśli konieczna jest regulacja, reguluj dwie nakrętki (E) aż do osiągnięcia właściwej odległości.
- Umocnij osłonę używając śrub 6 xM8 do osiągnięcia momentu 28Nm.



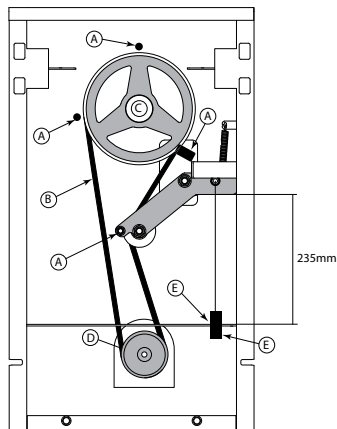
**Uwaga:** usuń wszelki olej i paliwo przed odwróceniem maszyny

#### Zdjęcie paska napędowego (W maszynach do nr. seryjnego 141779)

1. Odkręć 6 śrub M8 z osłony miski olejowej i zdejmij osłonę.
  2. Usuń 4 x śruby (A). To umożliwi zdjęcie paska (B).
- UWAGA: - upewnij się, że pasek został zdjęty najpierw z koła pasowego (D) silnika.

#### Założenie paska napędowego (W maszynach od nr. seryjnego 141779)

1. Załóż pasek na koło pasowe (C) a następnie na koło pasowe (D) silnika.
2. Sprawdź, czy pasek (B) biegnie przez środek ramienia naciągowego sprzęgła. (patrz rysunek obok – ułożenie paska napędowego (B))
3. Załóż i dokręć śrubę ramienia naciągowego sprzęgła, tak aby ramię znajdowało się 235 mm od płytki krzyżowej (patrz rysunek obok). Jeśli konieczna jest regulacja, reguluj dwie nakrętki (E) aż do osiągnięcia właściwej odległości.
4. AUmocuj osłonę używając śrub 6 xM8 do osiągnięcia momentu 28Nm.



Nowy transporter BMD 300 wyprodukowany przez Belle Group jest objęta gwarancją dla pierwotnego nabywcy przez okres jednego roku (12 miesięcy) od pierwotnej daty zakupu.

Gwarancja Grupy Belle obejmuje błędy w konstrukcji, materiałach i jakości wykonania.

Następujące elementy nie są objęte gwarancją Grupy Belle:

1. Uszkodzenia spowodowane niewłaściwym użytkowaniem, zrzuconiem lub temu podobnym uszkodzeniem wywołanym lub będącym wynikiem nie zastosowania się do wskazanej kolejności założenia, zasady działania lub instrukcji konserwacji przez użytkownika.
2. Zmiany przyłączenia i naprawy wykonane przez osoby spoza Grupy Belle lub osoby inne niż jej uznani przedstawiciele handlowi.
3. Koszt transportu i przesyłek do i od Grupy Belle lub jej uznanych przedstawicieli handlowych celem naprawy bądź oceny technicznej jakichkolwiek z maszyn, niebędących podstawą do roszczenia gwarancyjnego.
4. Koszty materiałowo-robocze odnawiania, naprawy i wymiany elementów składowych w związku z ich zwykłym zużyciem.

Następujące elementy składowe nie są objęte gwarancją:

- pasy napędowe,
- filtry powietrza silnika,
- silnikowe świece zapłonowe.

Grupa Belle i/lub jej uznani przedstawiciele handlowi, dyrektorzy, pracownicy lub firmy ubezpieczeniowe nie ponoszą odpowiedzialności za następstwa lub inne uszkodzenia, straty i wydatki powstałe w związku lub będące skutkiem niemożności użytkowania maszyny w określonym przez siebie celu.

#### Roszczenia Gwarancyjne.

Wszelkie roszczenia wynikające z gwarancji należy najpierw kierować do Działu Obsługi Gwarancji firmy Grupa Belle telefonicznie, poprzez faks, pocztą elektroniczną lub też pisemnie.

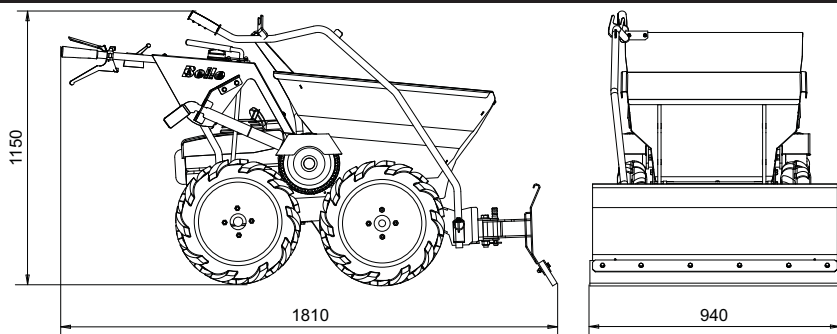
Adres, na jaki należy kierować roszczenia gwarancyjne:

Belle Poland Sp. z o.o.  
ul. Mszczonowska 36  
96-200 Rawa Mazowiecka  
POLSKA

tel.: +48 46 814 40 91; 92

fax: +48 46 814 47 00

info@belle-poland.com.pl



Waga Transportera z pługiem odśnieżającym (kg)	195
Waga pługu (kg)	40

## Zalecenia Bezpieczeństwa



### OSTRZEŻENIE

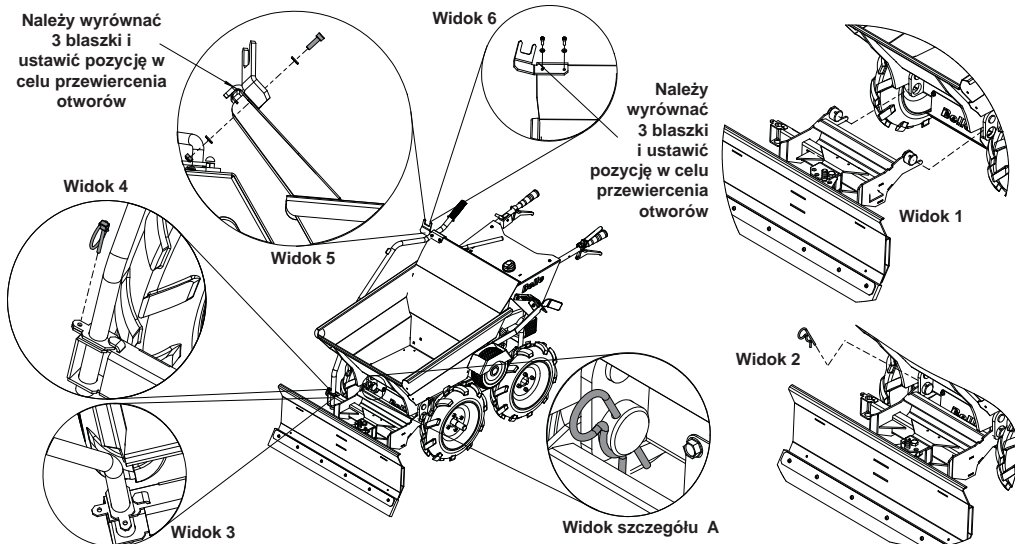
Przed obsługą i przeprowadzaniem konserwacji tej maszyny **NALEŻY PRZECZYTAĆ I PRZESTUDIOWAĆ** niniejszy podręcznik.

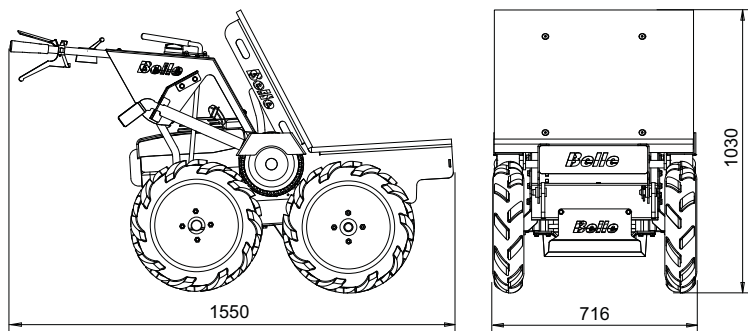
- Ze względu na dużą wagę pługu, nie może on być podnoszony przez jedną osobę, **JEDYNIEM Z POMOCĄ DRUGIEJ OSOBY** przy użyciu odpowiednich narzędzi do unoszenia.
- Podczas obsługi urządzenia należy używać wyposażenia i odzieży ochronnej zgodnie z przepisami BHP.
- Waga pługu może powodować niewielkie przesunięcie kubła w kierunku ogranicznika, jeżeli dźwignia uwalniania kubła jest naciśnięta. **ZABRANIA SIĘ** naciskania na dźwignię przy zamontowanym pługu.
- Należy zachować szczególną uwagę przy zwalnianiu pługu z pozycji transport i obniżania go do poziomu ziemi.
- Uwaga! Należy zwrócić szczególną uwagę stąpając po świeżo-odsnieżonym śniegu.

**UWAGA:** Obciążenie kubła ułatwi odsnieżanie.

## Instrukcja montażu

1. Włożyć główny element w dwa otwory podwozia Minidumpiera – patrz widok 1.
2. Włożyć kłamrę w występ elementu głównego – patrz widok 2 upewniając się, że jest ona prawidłowo zaciśnięta – patrz widok szczegółu A.
3. Ustawić manetkę, znajdującą się na głównym elemencie, na 90° - patrz widok 3.
4. Wcisnąć manetkę obracając na 90° i dopasować uchwyt – patrz widok 4.
5. Jeżeli kubek nie posiada otworu na rączkę haka, należy ją dopasować tak jak pokazuje widok 5 i 6. Ustawić pozycję i przewiercić wiertłem 6,5 mm. Zaleca się stosowanie ubrania ochronnego.
6. Przełożyć śruby M6 x 20, podkładki M6 i nakrętki gwintowane samohamowne M6 [typu Nyloc] przez rączkę i skrócić z siłą 16N/m – patrz widok 6.





Waga Transportera z platformą transportową (kg)	143.2
Waga platformy (kg)	13.2
Ładowność maksymalna platformy (kg)	300
Powierzchnia (m2)	0.35

#### Zalecenia Bezpieczeństwa



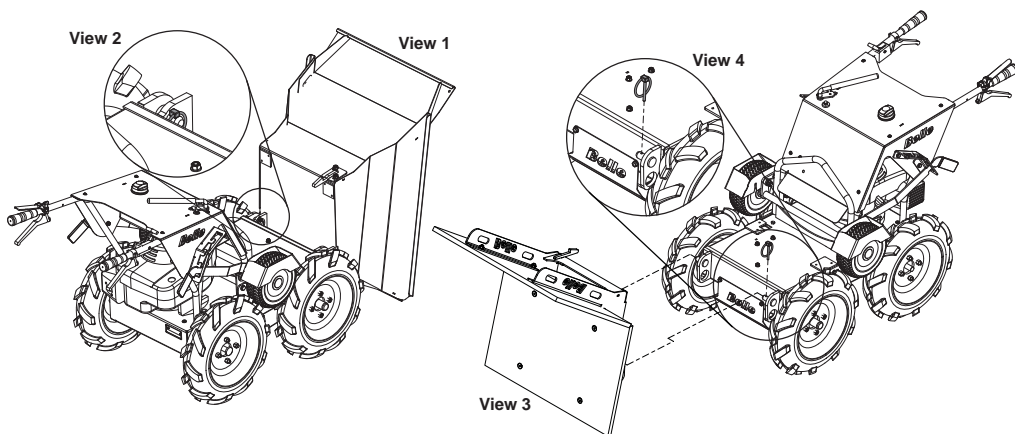
#### OSTRZEŻENIE

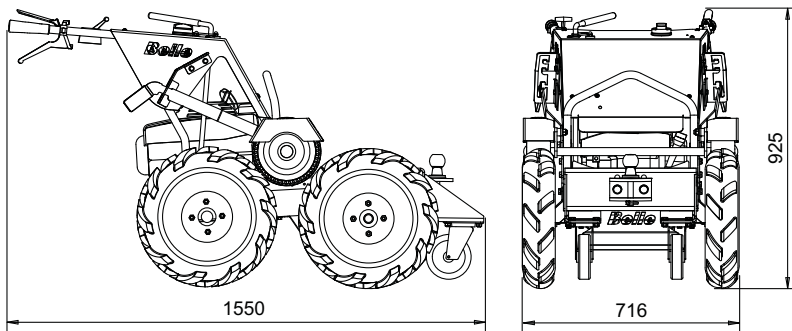
Przed obsługą i przeprowadzaniem konserwacji tej maszyny **NALEŻY PRZECZYTAĆ I PRZESTUDIOWAĆ** niniejszy podręcznik.

- Ze względu na dużą wagę kubła, nie może on być podnoszony przez jedną osobę, **JEDYNIEM Z POMOCĄ DRUGIEJ OSOBY** przy użyciu odpowiednich narzędzi do unoszenia.
- Ze względu na dużą wagę platformy, nie może być podnoszona przez jedną osobę, **JEDYNIEM Z POMOCĄ DRUGIEJ OSOBY** przy użyciu odpowiednich narzędzi do unoszenia.
- Podczas obsługi urządzenia należy używać wyposażenia i odzieży ochronnej zgodnie z przepisami BHP.
- Należy zachować szczególną uwagę przy obciążaniu, aby ciężar nie spadł z platformy przy operowaniu maszyną.

#### Instrukcja montażu

1. Nacisnąć na dźwignię odblokowującą kubel i ustawić go w pozycji « przechyl » - patrz Widok 1.
2. Wyjąć klamrę z piasty trzymającej kubel w ramie – patrz Widok 2.
3. Zdjąć kubel zsuwając go z ramy.
4. Założyć platformę, ustawić pozycję « przechyl » i wsunąć ją na ramę – patrz 3.
5. Przymocować platformę do ramy wkładając klamrę w piastę – patrz Widok 4.
6. Przesunąć platformę do tyłu do pozycji roboczej,





Waga Transportera z zamontowanym elementem holowniczym (kg)	147
Waga holu (kg)	17
Rozmiar kuli holowniczej (mm)	50
Zdolność holowania Max.– na płaskim terenie (kg)	1000
Zdolność holowania Max.– na pochyłym terenie 10° (kg)	350

## Zalecenia Bezpieczeństwa



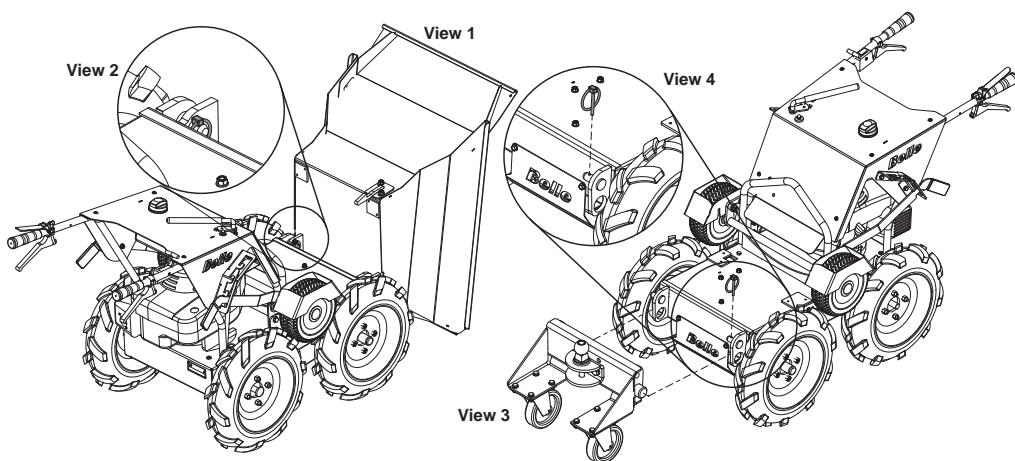
### **OSTRZEŻENIE**

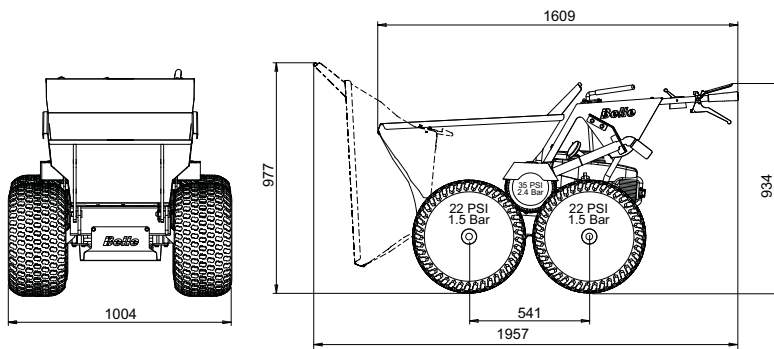
Przed obsługą i przeprowadzaniem konserwacji tej maszyny **NALEŻY PRZECZYTAĆ I PRZESTUDIOWAĆ** niniejszy podręcznik.

- Ze względu na dużą wagę kubła, nie może on być podnoszony przez jedną osobę, **JEDYNYE Z POMOCĄ DRUGIEJ OSOBY** przy użyciu odpowiednich narzędzi do unoszenia.

## Instrukcja montażu

1. Nacisnąć na dźwignię odblokowującą kubel i ustawić go w pozycji « przechyl » - patrz Widok 1.
2. Wyjąć klamrę z piasty trzymającej kubel w ramie – patrz Widok 2.
3. Zdjąć kubel zsuwając go z ramy.
4. Zatoczyć hol w pobliżu ramy i założyć go na ramę – patrz Widok 3.
5. Zabezpieczyć hol w ramie zaciskając klamrę w piastce – patrz Widok 4.





Rozmiar kół – Koła unoszące (w calach)	20 x 10 -8
Waga Transportera z kołami unoszącymi (kg)	195
Waga kół unoszących (1 koło) (kg)	10

#### Instrukcja montażu

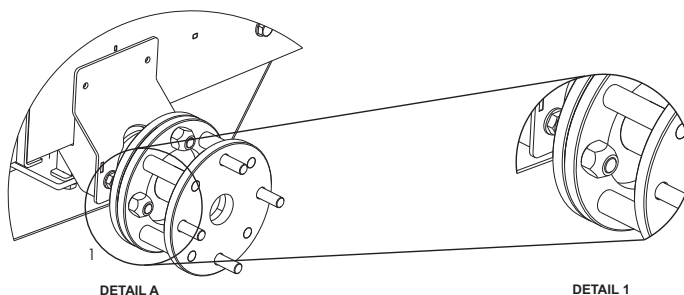


#### **OSTRZEŻENIE**

Przed obsługą i przeprowadzaniem konserwacji tej maszyny **NALEŻY PRZECZYTAĆ I PRZESTUDIOWAĆ** niniejszy podręcznik.

#### Instrukcja montażu

1. Należy zmienić ustawienie kół napędzających z pozycji 4 na pozycję konserwacji. Umożliwi to zdjęcie kół Minidumpera.
2. Wymienić po kolei każde koło. W tym celu należy zdjąć nakrętki za pomocą tulei 19mm, następnie zdjęć koło. Po zdjęciu koła, można założyć nowe łączniki odległościowe na rdzeń – patrz Widok szczegółu A.
3. Przy łączeniu łączników śrubami należy upewnić się, że nakrętki stożkowe znajdują się na zewnątrz jak pokazuje Widok szczegółu 1. Wszystkie 4 śruby należy zaciśnąć z siłą 45Nm.
4. Po zakręceniu śrub łączników, można założyć koła unoszące za pomocą 4 nakrętek. Należy je zaciśnąć z siłą 45Nm. Tak samo należy postąpić w przypadku 3 pozostałych kół.
5. Po zamontowaniu wszystkich kół, koła unoszące można ustawić na pozycję « 4 koła unoszące ». Należy wyregulować ciśnienie kół na 22psi (1,5 bar).



# Как пользоваться данным руководством



Данное руководство было написано с целью помочь вам безопасно пользоваться мини-вагонеткой БМД, а также выполнять работы по ее техническому обслуживанию.

Данное руководство предназначено для использования продавцами и операторами мини-вагонетки БМД.

## Предисловие

В разделе «**Окружающая среда**» представлены инструкции о том, как следует обращаться со списанной машиной с учетом сохранения окружающей среды.

В разделе «**Описание машины**» можно ознакомиться с основными узлами машины, а также с ее управлением.

В разделах «**Общая безопасность**» и «**Здоровье и безопасность**» объясняется, как использовать данную машину с учетом обеспечения безопасности вас самих и окружающих вас людей.

В разделе «**Советы на случай сбоев**» вы найдете помощь, если возникнут какие-либо проблемы с машиной.

В разделе «**Техобслуживание**» рассматриваются вопросы проведения общего технического обслуживания.

В разделе «**Гарантия**» имеются подробности об условиях гарантии, а также описание процедуры для предъявления гарантийных претензий.

В разделе «**Сертификат соответствия**» указаны стандарты, по которым была построена данная машина.

## Указания в отношении предупреждений.

Разделы данного руководства, на которые следует обратить особое ВНИМАНИЕ!, выделены следующим образом:



### ВНИМАНИЕ

*Данная продукция может содержать в себе элементы риска. В случае если процедуры выполняются неверно, может пострадать как машина, так и вы сами.*



### ПРЕДУПРЕЖДЕНИЕ

Жизнь оператора может подвергнуться опасности.



### ПРЕДУПРЕЖДЕНИЕ

*Прежде чем проводить какие-либо работы или выполнять техобслуживание данной машины **ВЫ ДОЛЖНЫ ПРОЧИТАТЬ и ИЗУЧИТЬ** данное руководство.*

Необходимо **ЗНАТЬ**, как безопасно пользоваться управлением данной машины и что надо делать для безопасного выполнения работ по техническому обслуживанию.

(NB! Чтобы не попасть в затруднительное положение, убедитесь в том, что вы знаете, как безопасно выключить машину до того, как вы ее включите.)

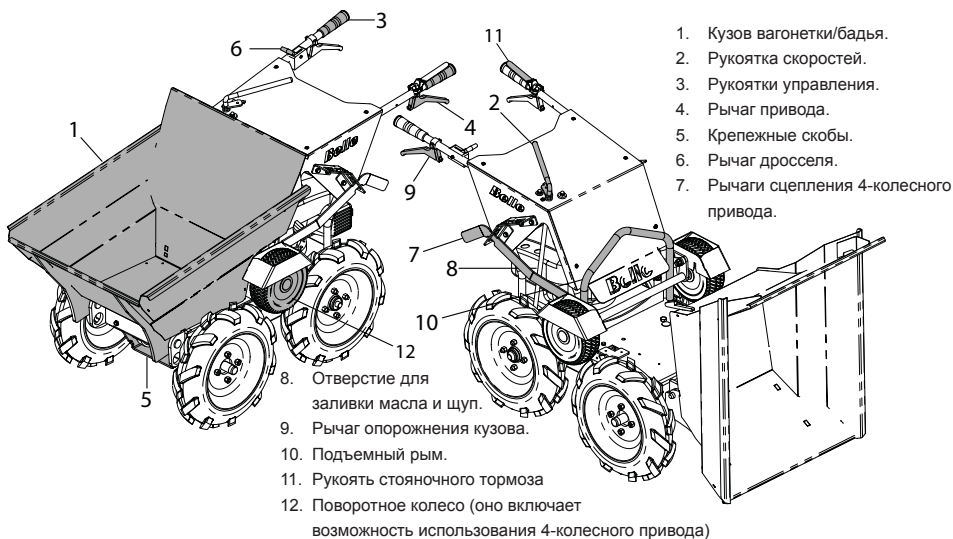
**ВСЕГДА** носите и используйте соответствующие средства защиты, необходимые для обеспечения вашей безопасности.

Если у вас возникнут **какие-либо вопросы** по поводу безопасного использования и техобслуживания данной машины, обратитесь к вашему руководству или свяжитесь с Белле Груп.

# Содержание



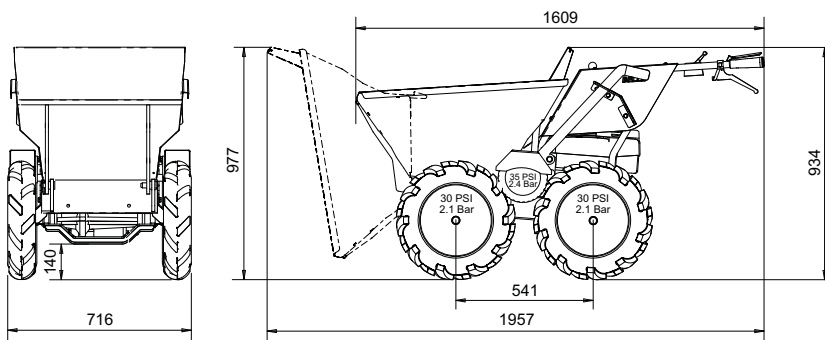
Как пользоваться данным руководством.....	175
Предупреждения.....	175
Описание машины.....	176
Технические данные.....	176
Предупреждающие знаки.....	177 - 178
Общая безопасность.....	179
Здоровье и безопасность.....	179
Окружающая среда.....	180
Осмотр перед запуском.....	180
Процедура по запуску и остановке.....	180
Указания по эксплуатации.....	181
Советы на случай сбоев.....	181
Техническое обслуживание.....	182 - 183
Гарантия.....	183
Дополнительное оборудование – Снегоочиститель.....	184
Дополнительное оборудование – Грузовая платформа.....	185
Дополнительное оборудование – Тягово-сцепное устройство.....	186
Дополнительное оборудование – Широкие колеса.....	187
Сертификат Соответствия.....	4



1. Кузов вагонетки/бадья.
2. Рукоятка скоростей.
3. Рукоятки управления.
4. Рычаг привода.
5. Крепежные скобы.
6. Рычаг дросселя.
7. Рычаги сцепления 4-колесного привода.

8. Отверстие для заливки масла и щуп.
9. Рычаг опорожнения кузова.
10. Подъемный рым.
11. Рукоятка стояночного тормоза
12. Поворотное колесо (оно включает возможность использования 4-колесного привода)

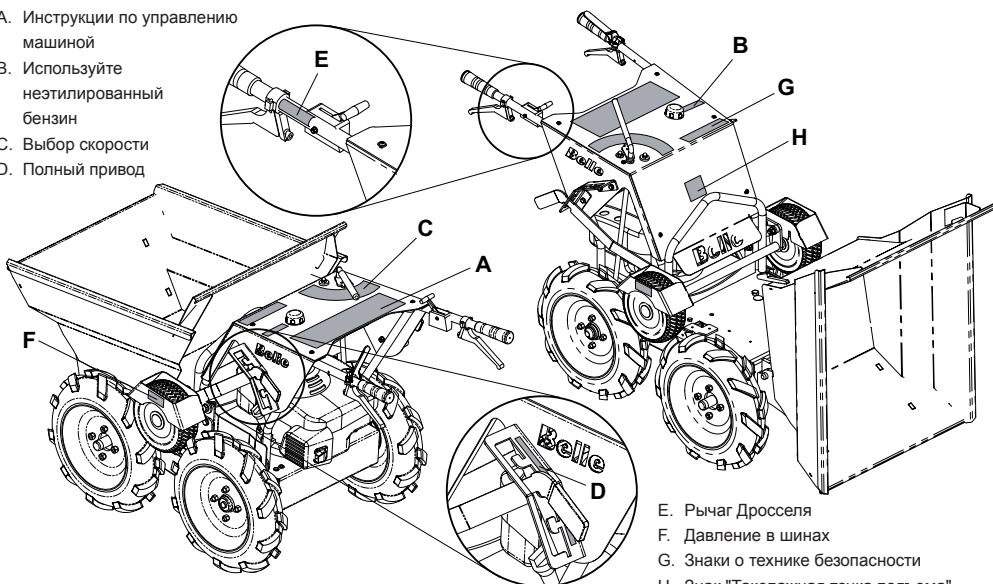
# Технические данные



Модель двигателя	Хонда GXV160 (5,5 л.с.)
Тип двигателя	под неэтилированный бензин
Макс. число оборотов в минуту у двигателя	3000
Макс. скорость движения – вперед (км/ч)	6
Макс. скорость движения – назад (км/ч)	2,6
Объем кузова – заполняемый объем (л)	113
Объем кузова – максимальный объем («с верхом») (л)	134
Размер колеса - Многоцелевые шины (in)	4.00 x 10
Размер колеса - Поворотное колесо (in)	9 x 3.5 -4
Вес машины (кг)	155
Макс. нагрузка на ось (кг)	300
Макс. угол для движения вверх	20°
Макс. угол для движения вниз	20°
Уровень шумов (dB(A))	101
3 Axis Vibration (m/s <sup>2</sup> )	6.6
Допустимое время использования, мин	
- Виброускорение 2.5 м/с <sup>2</sup>	68
- Предельно допустимое значение виброускорения 5.0 м/с <sup>2</sup>	272



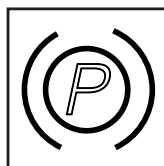
- A. Инструкции по управлению машиной
- B. Используйте неэтилированный бензин
- C. Выбор скорости
- D. Полный привод



- E. Рычаг Дросселя
- F. Давление в шинах
- G. Знаки о технике безопасности
- H. Знак "Такелажная точка подъема"

## A - Инструкции по управлению машиной

1. Переведите коробку передач в нейтральное положение.
2. Выберите положение Дроссельного рычага.
- 3a. Переключите топливный клапан в положение 'ON'(ВКЛ).
- 3b. Запустите мотор используя ручной стартер.
4. Выберите желаемую частоту вращения двигателя.
5. Выберите нужную передачу.
6. Нажмите рычаг тормоза и в то же самое время, нажмите рычаг муфты сцепления чтобы начать использовать машину.
- 7a. Отпустите рычаг управления муфтой, чтобы остановить машину.
- 7b. Переведите рукоятку тормоза в положение стояночного тормоза.
8. **НЕ** переключайте передачу пока машина движется.
9. Для выгрузки кузова, поверните рычаг блокировки кузова, подымите заднюю часть машины, используя рукоятки.
10. Поверните выключатель двигателя в положение 'OFF' (ВЫКЛ), чтобы остановить машину.



Стояночный  
тормоз

## B - Неэтилированный бензин

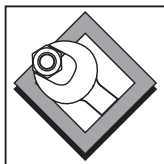
Используйте только *неэтилированный бензин с октановым числом 95*.

## C - Избиратель механизма переключения передач

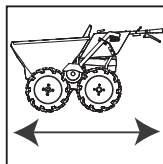
- 1 - Задняя передача. Может использоваться на склонах с углом менее 20°.
- 0 - Нейтральное положение.
- 1 - 1-ая передача. Может использоваться на склонах с углом менее 20°.
- 2 - 2-ая передача.
- 3 - 3-ья Передача.
- 4 - 4-ая передача. Должна использоваться только при перемещении по горизонтальной поверхности и без груза.

**ОБРАТИТЕ ВНИМАНИЕ:** Машина не должна использоваться на поверхностях с углом наклона более 20°.

## D - Полный привод

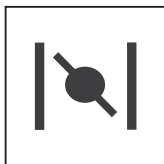


Рабочее  
положение  
Только

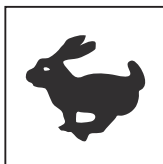


Полноприводное/  
Рабочее  
положение

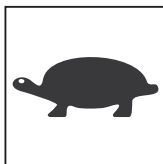
## E - Дроссельный рычаг



Дроссель  
Положение



Большая скорость  
вращения  
двигателя  
Положение



Малая скорость  
вращения  
двигателя  
Положение



Положение  
'OFF'(ВЫКЛ)

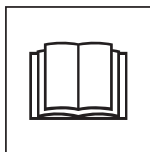
## F - Давление в шинах

- Давление в передних и задних шинах должно быть 2.1 бар.
- Давления в шине фрикционного колеса должны быть 2.4 бар.

## G - Информация по технике безопасности



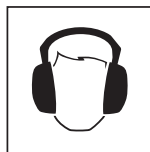
ПРЕДУПРЕЖДЕНИЕ



Пожалуйста,  
прочитайте  
Руководство  
пользователя



Одевайте  
специальную  
защитную  
Обувь



Используйте  
средства защиты  
органа слуха  
средства защиты



Для защиты  
органов зрения  
используйте  
специальные  
средства защиты

## H - Подъемная скоба



Подъемная скоба

Для того чтобы обеспечить безопасность как вас самих, так и окружающих вас людей, пожалуйста, прочтите и убедитесь в том, что вы полностью усвоили следующую информацию, касающуюся безопасности. Непосредственно сам оператор несет полную ответственность за то, чтобы он/она полностью понимала, как именно следует безопасно пользоваться данным оборудованием. Если у вас нет уверенности относительно безопасного и соответствующего использования мини-вагонетки, вам следует посоветоваться с вашим непосредственным начальником или с Белле Групп.



### **ПРЕДУПРЕЖДЕНИЕ**

Неверно проводимое техническое обслуживание может быть опасным. Прежде чем проводить какие-либо ремонтные работы или работы по техническому обслуживанию, вам следует прочесть и понять данный раздел.

- Данное оборудование – тяжелое, его не следует поднимать в одиночку. ПОЗОВИТЕ КОГО-НИБУДЬ НА ПОМОЩЬ и используйте соответствующее подъемное оборудование.
- Следует оградить зону проведения работ и держать публику и посторонних работников на безопасном расстоянии.
- В случае любой работы с данным оборудованием оператору следует надевать средства персональной защиты (СПЗ); (См. раздел «Здоровье и безопасность»).
- Перед тем как ЗАПУСКАТЬ машину, вам следует убедиться в том, что вы знаете как ее ВЫКЛЮЧИТЬ на тот случай, если у вас возникнут проблемы.
- Перед тем как перевозить машину, передвигать ее по территории проведения работ или поводить какие-либо работы по ее техническому обслуживанию, следует в любом случае ВЫКЛЮЧИТЬ машину.
- Во время работы двигатель сильно нагревается; следует дать мотору остыть, прежде чем прикасаться к нему. Никогда не следует оставлять работающую машину без присмотра.
- Ни в коем случае не следует снимать или сдвигать какие-либо предохранительные щитки: они установлены для вашей же защиты. Следует всегда проверять состояние и крепление защитных щитков; в случае если какие-либо из них повреждены или отсутствуют, НЕ СЛЕДУЕТ ПОЛЬЗОВАТЬСЯ МИНИ-ВАГОНЕТКОЙ БМД до тех пор, пока соответствующий защитный щиток не будет заменен или починен.
- Не следует управлять машиной, если вы больны, чувствуете себя уставшим, или если вы находитесь под влиянием алкоголя или наркотиков.
- Не следует становиться на пути машины, когда у нее включен двигатель.
- Не следует использовать мини-вагонетку БМД для перевозки людей.
- Не следует резко тормозить в том случае, если машина нагружена и движется вперед на полной скорости, так как в таком случае она может опрокинуться вперед.
- При спуске с возвышенности следует включить заднюю скорость при помощи полностью задействованного переключателя сцепления, в то время как рычаг парковочного тормоза должен быть опущен вниз (т.е. притормаживать). При необходимости следует закрыть дроссель, чтобы машина контролировала скорость движения за счет торможения двигателя.
- Следует в любом случае убедиться в том, что при спуске с возвышенности машина движется задним ходом.

### **Безопасное обращение с топливом**



### **ПРЕДУПРЕЖДЕНИЕ**

Топливо легковоспламеняемо. Это может привести к травмам и порче имущества. При заправке топливного бака следует выключить мотор, загасить все источники пламени и не курить. Пролитое топливо следует тщательно вытереть.

- Перед тем как заправляться, следует выключить мотор и дать ему остыть.
- Во время заправки НЕ СЛЕДУЕТ КУРИТЬ; необходимо потушить все источники открытого огня вокруг.
- Пролитое топливо следует немедленно обезопасить, засыпав его песком. Если топливо пролилось на вашу одежду, ее следует заменить.
- Топливо следует хранить в предназначенной для этого емкости вдали от источников тепла или возгорания.
- Если топливо пролилось во время заправки топливного бака, то его следует подтереть, а затем подождать 2 минуты, перед тем как вновь запускать мотор.

## Здоровье и безопасность

### **Вибрация**

Во время работы часть вибрации передается вдоль рукоятки управления на руки оператора. НЕ СЛЕДУЕТ превышать уровень максимальной работы с машиной (см. раздел Технические данные).

### **СПЗ (Средства персональной защиты)**

При работе с машиной следует надевать соответствующие средства персональной защиты, такие как защитные очки, наушники, пылевые маски, а также обувь со стальными шипами. Следует надевать одежду, которая подходит для выполняемой вами работы. Следует подвязывать длинные волосы, а также снимать какую-либо бижутерию, которая может попасть между движущимися частями машины.

### **Бензиновые машины**

#### **Топливо.**

Не следует глотать топливо или вдыхать испарения бензина; следует избегать попадания топлива на кожу. Следует немедленно смывать с себя любые брызги топлива. Если топливо попадет в глаза, их следует обильно промыть водой и после этого как можно скорее обратиться за медицинской помощью.

### **Выхлопные газы**



### **ПРЕДУПРЕЖДЕНИЕ**

Выхлопные газы, производимые данным оборудованием, чрезвычайно токсичны и могут стать причиной смерти!

Не следует пользоваться мини-вагонеткой БМД внутри помещения или на огороженном пространстве; в любом случае следует убедиться в том, что зона проведения работ достаточно хорошо проветривается.

### Безопасная утилизация.



Инструкции по защите окружающей среды.  
Машина состоит из ценных материалов. Списанием машину и запчасти к ней следует переправить в соответствующие пункты для утилизации.

Компонент	Материал
Рукоятка	Сталь
Набалдашники	Резина
Шасси	Сталь
Двигатель	Алюминий и сталь
Коробка передач	Алюминий, сталь и фосфорная бронза
Кузов	Сталь
Различные детали	Сталь и резина

## Осмотр перед запуском

### Предстартовая проверка

Перед началом работы или же после каждых четырех часов использования (в зависимости от того, что наступит раньше) следует производить следующие виды предстартовых проверок. Пожалуйста, прочитайте раздел по техническому обслуживанию для всех подробностей. В случае обнаружения какого-либо сбоя не следует пользоваться мини-вагонеткой БМД до тех пор, пока последствия сбоя не будут исправлены.

1. Следует тщательно осмотреть мини-вагонетку БМД на случай каких-либо повреждений. Следует убедиться в том, что все компоненты находятся на месте и соответствующим образом закреплены.
2. Следует проверить все трубопроводы, отверстия для заполнения в корпусе, дренажные затычки, а также прочие места на предмет возможной утечки. Прежде чем начать работу, следует устранить любую течь.
3. Следует проверить уровень масла в моторе и долить по необходимости.
4. Следует проверить уровень топлива в моторе и долить по необходимости.
5. Следует проверить возможную утечку топлива или масла.

## Процедура запуска и остановки

### Бензиновый двигатель Хонда GXV 160

#### Запуск

1. Поверните кран подачи топлива в положение ON (открыто). Диаграмма №1
2. Передвиньте рычаг управления в положение закрытого дросселя. Не следует использовать шок в том случае, если мотор еще теплый. Слегка передвиньте рычаг управления дросселем по направлению к положению, соответствующему максимальному числу оборотов.
3. Слегка потяните за рукоятку стартера до тех пор, пока не почувствуется сопротивление, а затем резко дерните за него. ПРИМЕЧАНИЕ. Не следует допускать отскока рукоятки стартера обратно к двигателю. Во избежание повреждения стартера следует мягко вернуть рукоятку на место.
4. Если для запуска машины использовался шок, то следует передвинуть рычаг дросселя в положение быстрого хода (в верхнее положение) сразу после того, как мотор достаточно нагрелся, чтобы работать равномерно, без использования шока.

#### Рычаг дросселя

5. Переведите рычаг дросселя в положение, соответствующее желаемой скорости работы двигателя. Для наиболее оптимального режима работы двигателя рекомендуется работа мотора при рычаге дросселя, передвинутого в положение скоростного хода (высокое положение).



### ВНИМАНИЕ

По соображениям безопасности максимальную допустимую скорость можно регулировать с помощью специального инструмента. Для проведения подобной операции обратитесь, пожалуйста, к официальному представителю Хонды.

6. Проверьте скорость работы мотора с помощью тахометра. Если вы не можете разогнать двигатель до максимума холостого хода, следует обратиться к представителю Хонды.

#### Остановка

7. Передвиньте рычаг дросселя в положение остановки. После этого подача топлива автоматически прекратится.
8. После того как двигатель полностью остановится, переведите кран подачи топлива в положение OFF (закрыто) в том случае, если вы не собираетесь в ближайшее время вновь запускать машину. Диаграмма №2



Диаграмма №1



Диаграмма №2

## Выбор скоростей

- 1-я скорость: для движения машины вверх по крутым уклонам, ступенькам, а также обрывам.
- 2-я скорость: для движения машины вверх по уклонам.
- 3-я скорость: для движения по ровной поверхности с грузом.
- 4-я скорость: для движения по ровной поверхности без груза.

## Работа с мини-вагонеткой БМД

1. Запустите двигатель.
2. С запущенным двигателем переключите скорость, передвинув кнопку безопасного влево до нужного положения.
3. Отпустите тормоз, нажав красный рычаг управления тормозом (11) вниз по направлению к рукоятке управления, а затем вытяните рычаг привода (4) вверх по направлению к приводу двигателя. В этот момент машина должна начать двигаться.
4. После того, как машина начала движение, рычаг дросселя можно открыть или закрыть в зависимости от того, следует ли ускорить или замедлить ход машины.  
(Если требуется увеличить скорость, следует повторить действия пунктов 2, 3 и 4, но в этот раз выбрать более высокую скорость, чем та, которая используется в данный момент).

**Примечание:** Переключать скорости во время движения машины невозможно.



### ВНИМАНИЕ

В случае, если требуется спуститься по наклону под углом более 15° с полным грузом, следует развернуться и спускаться с уклона задним ходом.

## Опорожнение кузова вагонетки

1. Остановите машину, отпустив рычаг привода (4), а затем отпустив красный рычаг управления тормозом (11).
2. После того как машина прекратит движение, нажмите на рычаг опорожнения кузова (9) и слегка приподнимите заднюю часть машины. Кузов вагонетки (1) опрокинется вперед и вытряхнет свое содержимое.
3. После того как кузов вагонетки (1) опустошится, подтолкните его назад в первоначальное положение. Кузов вагонетки (1) автоматически встанет на свое место.

**Примечание:** Показанные в скобках цифры имеют отношение к картинке, изображенной в разделе «Описание машины» данного буклета.

## Советы на случай сбоев

Описание проблемы	Причина	Действия
Двигатель не заводится.	В мотор не поступает топливо.	Откройте топливный кран. Заправьте топливный бак.
	Мотор заглух.	Включите двигатель.
	Засорилась свеча зажигания.	Прочистите, проверьте и отрегулируйте зазор свечи.
	Двигатель холодный.	Закройте шок.
	Двигатель захлебнулся.	Откройте шок, полностью откройте рычаг дросселя, потяните за рукоятку стартера до тех пор, пока мотор не заработает.
	Поврежден провод аварийного выключателя.	Соедините поврежденный провод.
Мотор работает, но мини-вагонетка БМД не двигается.	Выбрана неверная скорость.	Проверьте, не находится ли рычаг переключения скоростей в нейтральном положении между двумя скоростями.
	Приводной ремень недостаточно натянут.	Натяните приводной ремень.
При включенном 4-колесном приводе передние колеса пробуксовывают.	Шины надуты недостаточно.	Надуйте шины до 30 psi.

Следующие принадлежности необходимы для важных процедур по обслуживанию машины и не поставляются с машиной.

- 17 мм торцевой ключ
- 10мм гаечный ключ
- 19 мм гаечный ключ
- 19 мм торцевой ключ
- 2 гаечных ключа 13 мм
- Плоскогубцы
- 14 мм торцевой ключ
- 17мм гаечный ключ

### Масло в коробке скоростей

Поскольку данная коробка скоростей герметично запечатана, она не требует никакого техобслуживания. Если обнаружена течь, следует прекратить пользоваться машиной, после чего нужно обратиться к вашему представителю Белле Групп.

### Чистка машины

Для того, чтобы избежать накопления затвердевшей грязи, после использования машину следует чистить. Очистить затвердевшую грязь очень сложно. Для чистки можно использовать старую щетку или мойку водой и ручной щеткой.

**Примечание:** Никогда не следует использовать воду или шланг для мытья мотора. Для этого следует использовать исключительно тряпку или сжатый воздух.

### Паркировочный тормоз

После того, как красный рычаг управления тормозом был поднят в вертикальное положение, будет автоматически включен паркировочный тормоз. В этом положении он удерживается пружиной до тех пор, пока красный рычаг не будет отпущен. Очень важно, чтобы он был правильно отрегулирован. Если тормозной трос натянут слишком сильно, то тормозная пружина не будет давить на тормозное колесо с достаточной силой. Если же тормозной трос натянут слишком слабо, есть шанс, что тормоз не будет соответственным образом отпущен после того, как будет отпущен тормозной рычаг, и таким образом включенный тормоз приведет к перегреву и износу тормозной колодки, а также к повреждению коробки скоростей.

### Воздушный фильтр

Если он загрязнился, сделайте следующее:

**Элемент с пенным наполнителем** – Промойте элемент водой с добавлением моющего средства. Высушите элемент, затем обмойте в чистое машинное масло и выжмите из него все избыточное масло. Если после запуска мотор начнет дымиться, это будет означать, что на пенном наполнителе осталось слишком много масла.

**Бумажный элемент** – Для того, чтобы удалить грязь внутри фильтра, его следует вытряхнуть о твердую поверхность или продуть сжатым воздухом. Его следует заменять после каждых 200 часов работы либо в случае чрезвычайно интенсивного загрязнения.

Профилактическое техобслуживание		Каждые 20 часов	Каждые 50 часов	Каждые 75 часов	Каждые 200 часов
Масло в моторе	Замена	✓			
Воздушный фильтр	Проверка состояния		✓		
	Чистка/замена				✓
Свеча зажигания	Замена				✓

### Масло и топливо: тип и количество; тип свечей зажигания

	Тип масла	Количество (в литрах)	Тип топлива	Емкость (в литрах)	Тип свечей зажигания	Зазор между электродами
<b>Бензин. Хонда GXV160</b>	S.A.E. 10W 30	0.65	неэтилированный бензин	2.0	BPR5ES	0.7 - 0.8 в мм

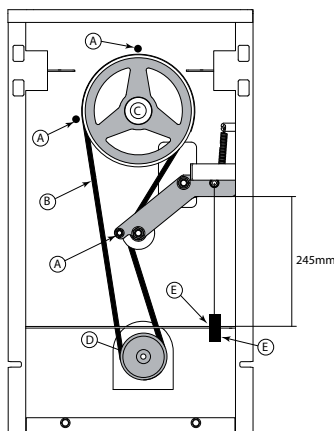
Примечание: Прежде чем переворачивать машину, нужно полностью слить из нее масло и топливо.

### Как снять ремень (На машинах с серийными номерами до 141778)

1. Развинтите болты 6 x M8 с щитка картера, а затем снимите щиток картера с машины.
2. Снять 3 болта (A). Теперь можно снять ремень (B).  
Примечание. Сначала следует снять ремень с натяжного колеса двигателя (D).

### Как надеть ремень (На машинах с серийными номерами с 141779)

1. Наденьте ремень (B) на натяжное колесо трансмиссии (C), а затем на натяжное колесо двигателя (D).
2. Убедитесь в том, что ремень (B) свободно движется внутри рычага натяжения сцепления.  
(См. схему справа для правильного движения ремня (B))
3. Вложите болт (A) в рычаг натяжения сцепления и затяните так, чтобы рычаг отставал на 245 мм от поперечной пластины (см. схему справа). Если требуется регулировка, установить нужное расстояние, вращая 2 гайки (E).
4. Прикрепить грязевой щиток 6 болтами M8 с усилием 28 Нм.



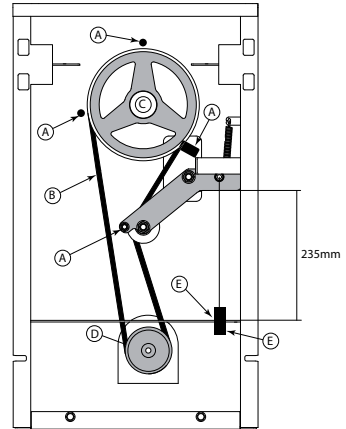
**Примечание:** Прежде чем переверачивать машину, нужно полностью слить из нее масло и топливо.

## Как снять ремень (На машинах с серийными номерами до 141779)

1. Развинтите болты 6 x M8 с щитка картера, а затем снимите щиток картера с машины.
2. Снять 4 болта (А). Теперь можно снять ремень (В). Примечание. Сначала следует снять ремень с натяжного колеса двигателя (D).

## Как надеть ремень (На машинах с серийными номерами с 141779)

1. Наденьте ремень (В) на натяжное колесо трансмиссии (С), а затем на натяжное колесо двигателя (D).
2. Убедитесь в том, что ремень (В) свободно двигается внутри рычага натяжения сцепления. (См. схему справа для правильного движения ремня (В))
3. Вложите болт (А) в рычаг натяжения сцепления и затяните так, чтобы рычаг отставал на 235 мм от поперечной пластины (см. схему справа). Если требуется регулировка, установить нужное расстояние, вращая 2 гайки (Е).
4. Прикрепить грязевой щиток 6 болтами М8 с усилием 28 Нм.



# Гарантия

Ваша новая мини-вагонетка БМД производства Белле Групп обладает гарантией для первоначального покупателя сроком на один год (12 месяцев) со дня первоначальной покупки. Гарантия Белле Групп действует на случай недочетов в дизайне, материале или качестве работы.

Гарантия Белле Групп не распространяется на следующие случаи:

1. Любые повреждения, вызванные неаккуратным или неправильным использованием, фактом падения или же иными подобными причинами; или же повреждения, явившиеся результатом неправильного применения инструкций по монтажу, эксплуатации или техническому обслуживанию.
2. Изменения или добавления в конструкцию или ее ремонт, произведенные кем-либо, за исключением самой Белле Групп или ее официальных агентов.
3. Транспортные расходы по доставке любых машин в Белле Групп или к ее официальным агентам (в оба конца) с целью ремонта или осмотра по гарантийной заявке.
4. Материалы и/или расходы на работу по обновлению, ремонту или замене компонентов, подверженных обычному износу.

Следующие компоненты не попадают под действие страховки.

- Приводные ремни
- Воздушные фильтры мотора
- Свечи зажигания

Ни сама Белле Групп, ни ее официальные агенты, директора, работники или страхователи не несут никакой ответственности за какие-либо повреждения, ущерб или потери, связанные с тем, или являющиеся последствием того, что машину было невозможно использовать по назначению.

Гарантийные претензии

Все гарантийные претензии направляйте непосредственно в Белле Групп по телефону, по факсу, по э-почте или письмом.

Для гарантийных претензий:

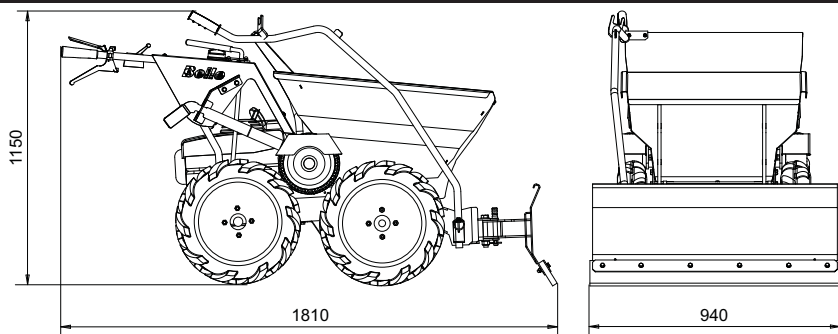
Тел.: +44 (0)1298 84606

Факс: +44 (0)1298 84722

Э-почта: [Warranty@belle-group.co.uk](mailto:Warranty@belle-group.co.uk)

Для письменной корреспонденции:

Belle Group Warranty Department,  
Sheen, Nr. Buxton  
Derbyshire,  
SK17 0EU  
Великобритания



Вес машины со Снегоочистителем (kg)	195
Вес Снегоочистителя (kg)	40

## Общая безопасность



### ПРЕДУПРЕЖДЕНИЕ

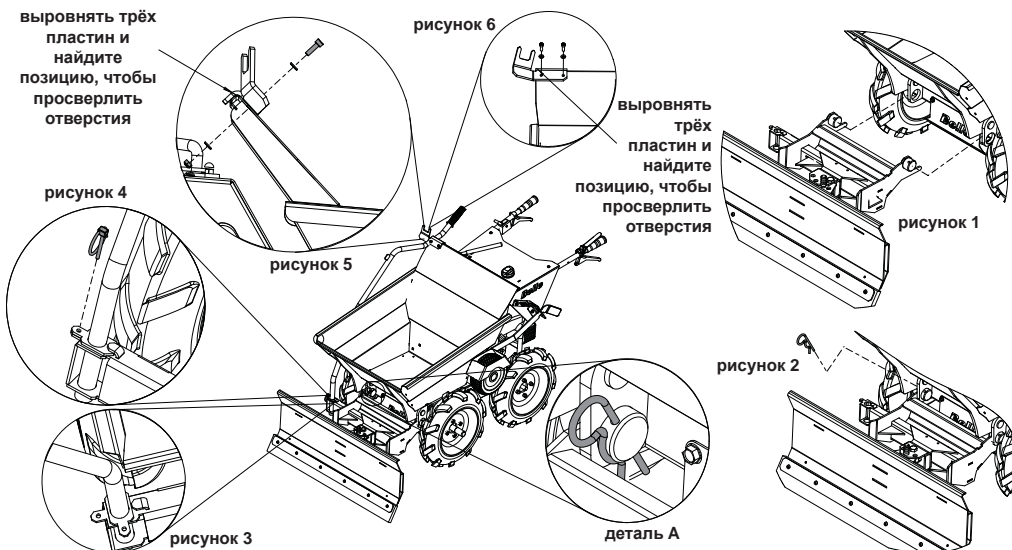
Прежде чем проводить какие-либо работы или выполнять техобслуживание данной машины **Вы ДОЛЖНЫ ПРОЧИТАТЬ и ИЗУЧИТЬ** данное руководство.

- Снегоочиститель – тяжело его не следует поднимать в одиночку. ПОЗОВИТЕ КОГО-НИБУДЬ НА ПОМОЩЬ и используйте соответствующее подъемное оборудование.
- В случае любой работы с данным оборудованием, оператору следует надеваться средства персональной защиты (СПЗ) (См. Раздел Здоровье и безопасность).
- Вес Снегоочистителя может причинять небольшое смещение кузова против блокировки пластины если рычаг освобождения кузова нажат. **НИКОГДА** не нажимайте рычаг, когда снегоочиститель прилагается.
- Будьте осторожны, когда вы отпустите Снегоочиститель из транспортного положения, и когда вы опустите его на уровне земли.
- Используйте дополнительную осторожность при ходьбе по свежо пахали снегу.

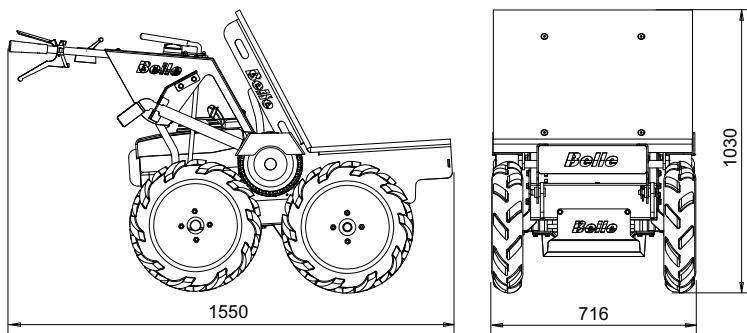
**Примечание:** Добавить вес в кузов поможет тягу при пахали.

## Инструкция по установке

1. Возьмите основную часть и вставить её через два отверстия в шасси мини-самосвал, как показано на рисунке 1.
2. Нажмите клип в шишку основной части, как показано на рисунке 2, убедившись, что он сжимается вокруг шишки как показано на деталь А.
3. Установите ручки до 90° в основной части, как показано на рисунке 3.
4. Вставьте ручки, поворачивая на 90° и установите штифт, как показано на рисунке 4.
5. Если кузов не имеет отверстие для ручки-крючки, выровнять ручку, как показано на рисунках 5 и 6. Найдите позицию и просверлить со сверлом 6,5 мм. Убедитесь, что вы носите соответствующие СПЗ.
6. Поместите М6 x 20 набор винтов, шайбы М6 и гайки резьбой самоторможением М6 [Nyloc гайки] через ручку и подтянуть с усилием 16N/м, как показано на рисунке 6.







Вес машины с грузовой платформой (kg)	143.2
Вес грузовой платформы (kg)	13.2
Максимальная полезная нагрузка платформы (kg)	300
Поверхность (m2)	0.35

## Общая безопасность



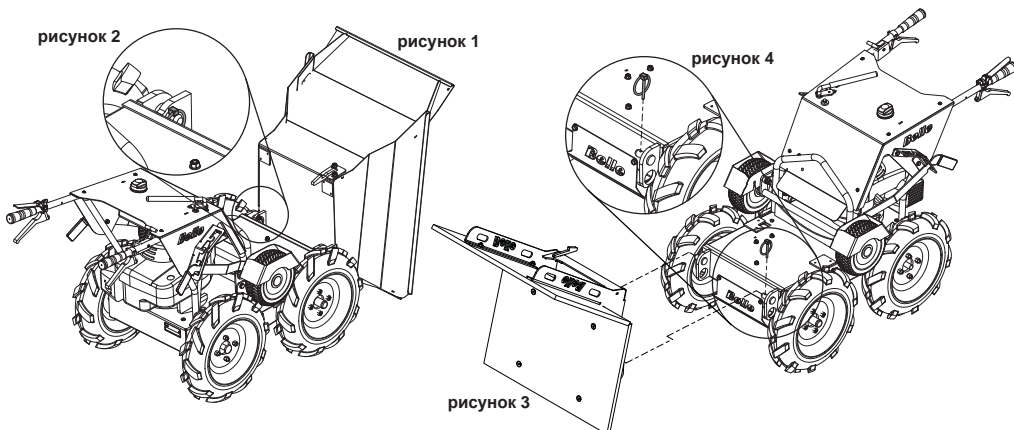
### **ПРЕДУПРЕЖДЕНИЕ**

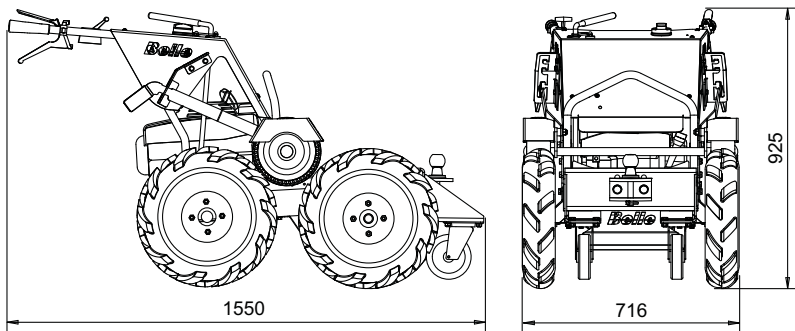
Прежде чем проводить какие-либо работы или выполнять техобслуживание данной машины **ВЫ ДОЛЖНЫ ПРОЧИТАТЬ** и **ИЗУЧИТЬ** данное руководство.

- Кузов – тяжело, его не следует поднимать в одиночку. ПОЗОВИТЕ КОГО-НИБУТЬ НА ПОМОЩЬ и используйте соответствующее подъемное оборудование.
- Грузовая платформа – тяжело, её не следует поднимать в одиночку. ПОЗОВИТЕ КОГО-НИБУТЬ НА ПОМОЩЬ и используйте соответствующее подъемное оборудование.
- В случае любой работы с грузовой платформой, оператору следует надевать средства персональной защиты (СПЗ) (См. Радел Здоровье и безопасность).
- Будьте осторожны, при загрузке платформы убедившись, что нагрузка не скользит от платформы во время операции.

## Инструкция по установке

1. Нажмите на рычаг освобождения кузова и осторожно положите его в положении "опрокидывающийся", как показано на рисунке 1.
2. Снимите клип из шпикки, который держит кузов к шасси как показано на рисунке 2.
3. Перетащите кузов от шасси.
4. Положите платформа в положении "опрокидывающийся" и перетащите его на шасси как показано на рисунке 3.
5. Закрепить платформу на шасси, вставив клип на шпикку, как показано на рисунке 4.
6. Вставьте платформу обратно в рабочее положение.





Вес машины с тягово-цепным устройством (kg)	147
Вес тягово-цепного устройства (kg)	17
Размер шарика (mm)	50
Максимальная вместимость буксировки – на плоской поверхности (kg)	1000
Максимальная вместимость буксировки - на склоне 10° (kg)	350

## Общая безопасность



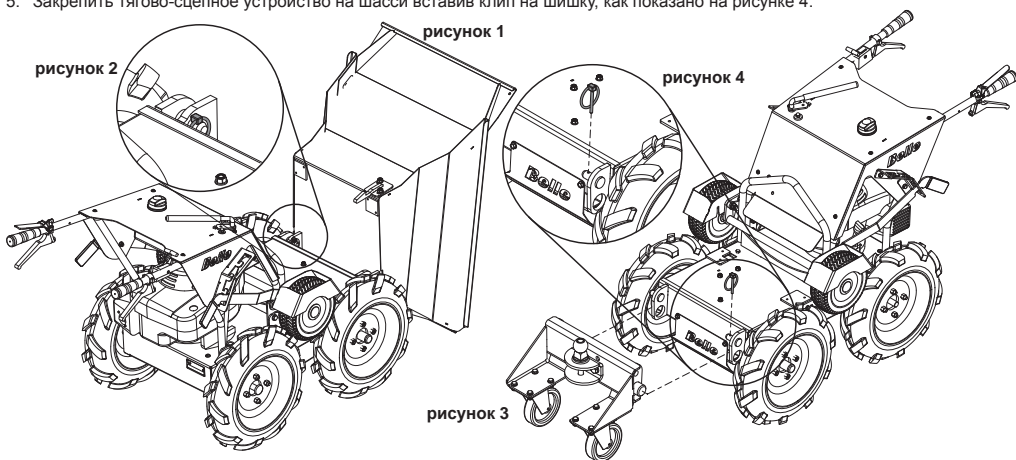
### **ПРЕДУПРЕЖДЕНИЕ**

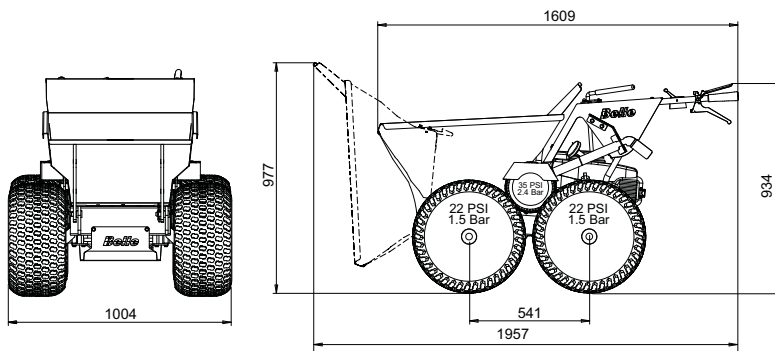
Прежде чем проводить какие-либо работы или выполнять техобслуживание данной машины **ВЫ ДОЛЖНЫ ПРОЧИТАТЬ** и **ИЗУЧИТЬ** данное руководство.

- Кузов – тяжело, его не следует поднимать в одиночку. ПОЗОВИТЕ КОГО-НИБУДЬ НА ПОМОЩЬ и используйте соответствующее подъемное оборудование.

## Инструкция по установке

1. Нажмите на рычаг освобождения кузова и осторожно положите его в положении "опрокидывающийся", как показано на рисунке 1.
2. Снимите клип из шишки, который держит кузов к шасси как показано на рисунке 2.
3. Перетащите кузов от шасси.
4. Раскатайте тягово-цепное устройство к шасси и перетащите его на шасси как показано на рисунке 3.
5. Закрепить тягово-цепное устройство на шасси вставив клип на шишку, как показано на рисунке 4.





Размер шин – Шины флотация (дюймов)	20 x 10 -8
Вес машины с широкими колесами (kg)	195
Вес широких шин (одна шина)(kg)	10

## Общая безопасность

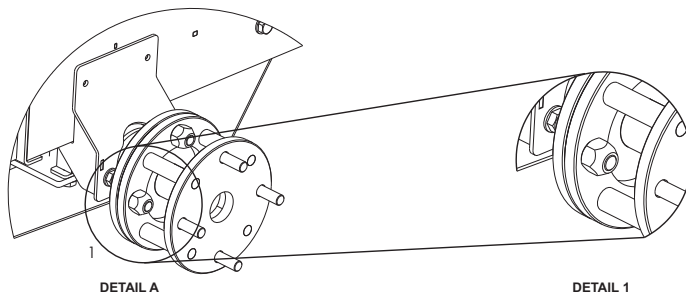


### **ПРЕДУПРЕЖДЕНИЕ**

Прежде чем проводить какие-либо работы или выполнять техобслуживание данной машины **Вы ДОЛЖНЫ ПРОЧИТАТЬ** и **ИЗУЧИТЬ** данное руководство.

## Инструкция по установке

1. Изменить режима привода трения колес с 4-колесных приводов в служебное положение. Теперь можно снять колеса с мини-самосвал.
2. Одно колесо во время, снять гайки с 19-мм гнездом, потом снять колесо. Когда колесо снято, новая распорная деталь можно привинтить к хабу как показано на деталь А.
3. Когда соединяете болты к распорной детали убедитесь, что конической гайкой указывают наружу как показано на деталь 1. Все 4 гайки должны быть затянуты с усилием 45Nm.
4. Раз распорная деталь соединёна болтами, широкая шина может быть установлена с помощью поставлены 4 гаек. снова, эти гайки должны быть затянуты с усилием 45Nm. Раз шина установлена, та же самая процедура можно повторить с другими колесами.
5. Раз колеса установлены, привода трения колес можно положить обратно в 4-колесных приводов положение и давление в шинах должно быть установлено на 22psi.





## Kuidas kasutada käesolevat kasutusjuhendit

Käesoleva kasutusjuhendi juhiste järgi saate BMD minikalluriga ohutult töötada ja seda nõuetekohaselt hooldada. Kasutusjuhend on mõeldud BMD minikalluri müügiesindajatele ja kasutajatele.

### Eessõna

Peatükis '**Keskkond**' antakse juhiseid kasutuskõlbmatuks muutunud seadme kahjustamiseks keskkonnasõbralikult viisil.

Peatükis '**Seadme kirjeldus**' tutvustatakse seadme ehitust ja käsitsemist.

Peatükides '**Üldohutusnõuded**' ja 'Tervis ja ohutus' selgitatakse, kuidas kasutada seadet operaatorile ja ümbruskonnale ohutult viisil.

Peatükis '**Veaotsing**' antakse juhiseid probleemide kõrvaldamiseks.

Peatükis '**Hooldus**' esitatakse seadme hoolduseks vajalikke juhiseid.

Peatükis '**Garantii**' selgitatakse garantiipõhimõtteid ja vastavate nõuete esitamise korda.

Peatükis '**Vastavusdeklaratsioon**' osutatakse standarditele, milles sätestatud nõuetele käesolev seade vastab.

### Hoiatused ja nende tähistamine.

Kasutusjuhendi tekst, millele tuleb pöörata erilist tähelepanu, on tähistatud järgmiselt:



#### ETTEVAATUST

Oht seadmele. Seadme kahjustamise või enda vigastamise oht kasutusjuhendi nõuete eiramise korral.



#### HOIATUS

Operaatori elu võib olla ohus.



## HOIATUS



#### HOIATUS

Enne seadme kasutamist või hooldamist LUGEGE käesolev kasutusjuhend läbi ja MÕISTKE selle sisu.

**ÕPPIGE** seadme juhtkange ohutult kasutama ja seadet ennast ohutult hooldama.

(NB! Enne seadme käivitamist tehke kindlaks, kas oskate selle probleemi korral välja lülitada.)

Omaenda turvalisuse huvides kandke **ALATI** nõutud isikukaitsevahendeid.

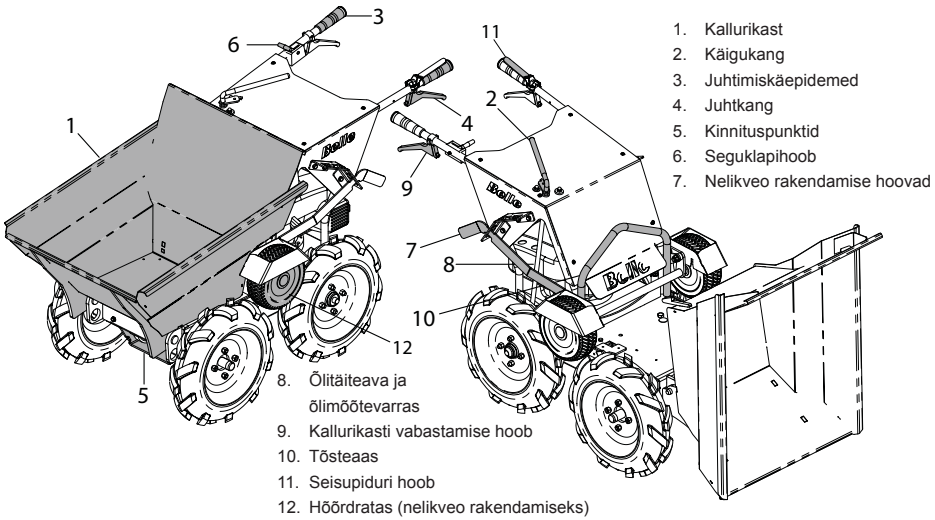
Kui Teil tekib seoses seadme ohutu kasutamise või hooldamisega **KÜSIMUSI**, PÖÖRDUGE TÖÖDEJUHATAJA VÕI BELLE GROUPI ESINDAJA POOLE.



## Sisukord

Kuidas kasutada käesolevat kasutusjuhendit .....	188
Hoiatus .....	188
Minikalluri kirjeldus .....	189
Tehnilised andmed .....	189
Kleepsud.....	190 - 191
Üldohutus .....	192
Tervis ja ohutus .....	192
Keskkond.....	193
Käivituseelne kontroll .....	193
Käivitamine ja seiskamine.....	193
Töötamine.....	194
Veaotsing.....	194
Hooldus .....	195 - 196
Garantii .....	1196
Lisaseadmed: lumesahk.....	197
Lisaseadmed: veolava.....	198
Lisaseadmed: veokonks .....	199
Lisaseadmed: soorehvid .....	200
Vastavusdeklaratsioon.....	4

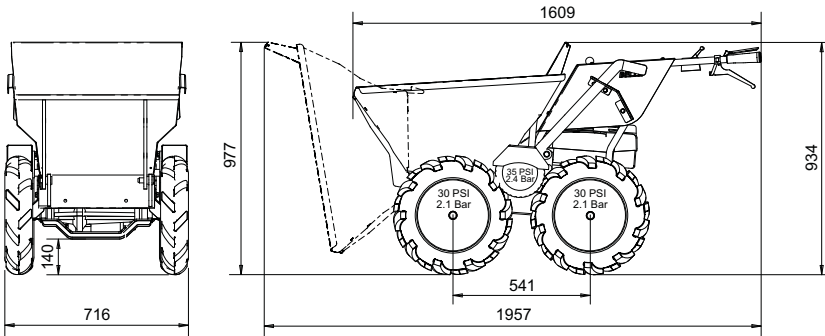
# Minikalluri kirjeldus



1. Kallurikast
2. Käigukang
3. Juhtimiskäepidemed
4. Juhtkang
5. Kinnituspunktid
6. Seguklapihoo
7. Nelikveo rakendamise hoo

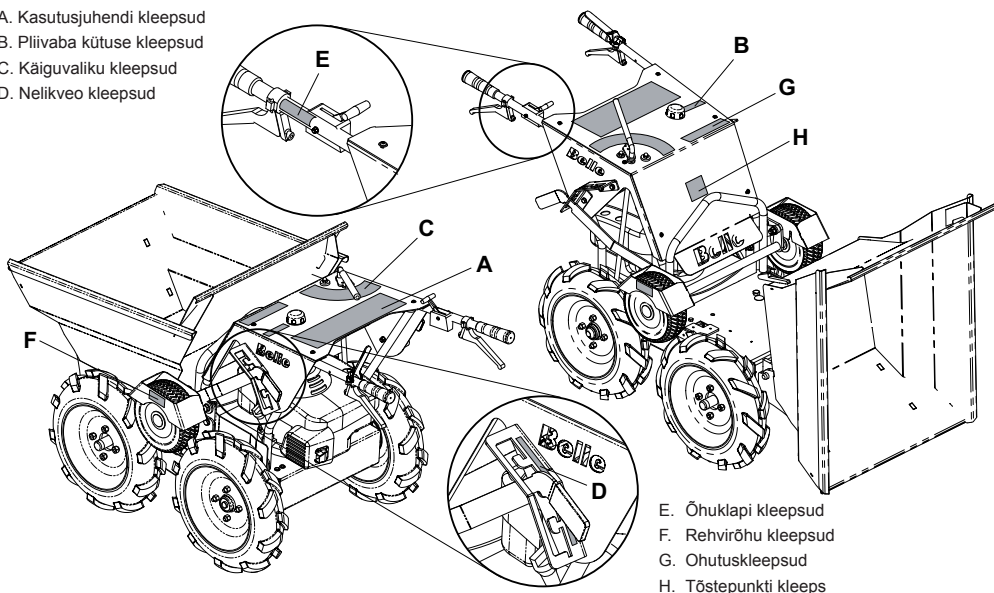
8. Õlitäiteava ja õlimõõtevarras
9. Kallurikasti vabastamise hoo
10. Tõsteas
11. Seisupiduri hoo
12. Hõõrdratas (nelikveo rakendamiseks)

# Tehnilised andmed



Mootori mudel	Honda GXV160 (5,5 hj)
Mootori tüüp	Pliivaba bensiin
Maks. mootoripöörded (p/min.)	3000
Maks. edasiliikumiskiirus (Km/h)	6
Maks. tagasiliikumiskiirus (Km/h)	2,6
Kallurikasti maht (triiki) (l)	113
Kallurikasti maht (kuhjaga) (l)	134
Rehvimõõde - universaalrehvi (in)	4.00 x 10
Rehvimõõde - Hõõrdratas (in)	9 x 3.5 -4
Minikalluri kaal (kg)	155
Maks. teljekaal (kg)	300
Maks. tõusukalle	20°
Maks. laskumiskalle	20°
Müratase (dB(A))	101
3 Axis Vibration (m/s <sup>2</sup> )	6.6
Kasutusaeg (Min)	
- EAV 2.5 m/s	68
- ELV 5.0 m/s	272

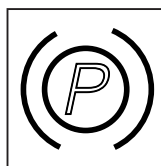
- A. Kasutusjuhendi kleepsud
- B. Pliivaba kütuse kleepsud
- C. Käiguvaliku kleepsud
- D. Nelikveo kleepsud



- E. Õhuklapi kleepsud
- F. Rehvirõhu kleepsud
- G. Ohutuskleepsud
- H. Tõstepunkti kleeps

### A – Kasutusjuhendi kleepsud

1. Lükake sisse neutraalkäik.
2. Valige õhuklapi asend.
- 3a. Keerake kütusekraani käepide avatud asendisse „ON”.
- 3b. Mootori käivitamiseks tõmmake starterikäpidemest.
4. Valige mootori soovitud pöörlemissagedus.
5. Valige soovitud käik.
6. Masinaga liikumahakamiseks suruge pidurihoob alla ja tõmmake samal ajal sidurihoob üles.
- 7a. Masina seiskamiseks vabastage sidurihoob.
- 7b. Seisupiduri rakendamiseks vabastage pidurihoob.
8. ÄRGE vahetage käiku siis, kui masin liigub.
9. Kopa eemaldamiseks tõmmake kopa vabastushoob üles ja seejärel tõstke masina tagumine osa käepidemeid kasutades üles.
10. Masina väljalülitamiseks valige „OFF” asend.



Seisupiduri hoob

### B – Pliivaba kütuse kleepsud

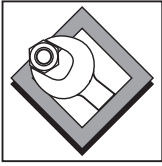
Kasutage ainult pliivaba bensiini SP95.

### C – Käiguvaliku kleepsud

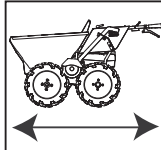
- 1 = tagurpidikäik. Võib kasutada pinnal, mille kalle on alla 20°.
- 0 = neutraalasend.
- 1 = 1. käik. Võib kasutada pinnal, mille kalle on alla 20°.
- 2 = 2. käik.
- 3 = 3. käik.
- 4 = 4. käik. Kasutatakse ainult ilma koormata sõitmisel tasasel pinnal.

**MÄRKUS:** Keelatud on masina kasutamine pinnal, mille kalle on üle 20°.

## D - Nelikveo kleepsud



Ainult  
hooldusasend



Nelikvedu/Töoasend

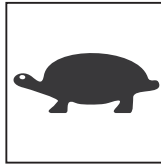
## E - Õhuklapi kleepsud



Õhuklapp avatud



Kiire käik



Aeglane käik



'SULETUD' asend

## F - Rehvirõhu kleepsud

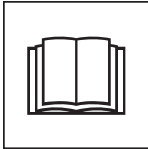
- Esi- ja tagarehvi rõhk 30 PSI / 2,1 bar.

- Hõõdratta rõhk 35 PSI / 2,4 bar.

## G - Ohutuskleepsud



HOIATUS!



Lugege kasutus-  
juhendit



Kandke  
turvajalatseid

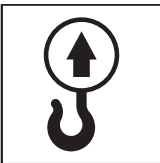


Kandke  
kõrvakaitseid



Kandke  
silmakaitseid

## H - Lifting Point Decal



Tõstepunkt

Teie enda ja teiste inimeste ohutuse tagamiseks lugege järgnevat ohutusnõuded hoolikalt läbi. Veenduge, et saate neist aru. Operaatore vastutab selle eest, et ta teab täpselt, kuidas minikallurit ohutult kasutada. Kui Te ei ole päris kindel, kuidas BMD minikallurit ohutult ja õigesti kasutada, pöörduge töödejuhataja või Belle Group'i esindaja poole.

**HOIATUS**

Valed hooldusvõtted võivad põhjustada ohtu. Lugege alljärgnevat osa enne hooldus- või remonditööde tegemist hoolikalt läbi.

- Ärge püüdke rasket minikallurit üksinda üles tõsta. PALUGE ABI või kasutage sobivat tõstevahendit.
- Ümbritsege tööpiirkond ohutuslindiga ja jälgige, et kõrvalised inimesed ja personal oleksid ohutus kauguses.
- Minikalluriga töötamisel (vt ptk "Tervis ja ohutus") kandke alati vastavaid isikukaitsevahendeid.
- Enne minikalluri KÄIVITAMIST tehke endale selgeks, kuidas probleemi korral see VÄLJA LÜLITADA.
- Enne transportimist, tööobjektilt teisaldamist või hooldustööde tegemist LÜLITAGE minikallur alati VÄLJA.
- Töötamise ajal muutub mootor väga kuumaks. Ärge puudutage mootorit enne, kui see on jahtunud. Ärge jätke töötava mootoriga minikallurit järelevalveta.
- Ärge kunagi eemaldage ega katke kinni minikallurile paigaldatud kaitsekatteid. Kaitsekatted on mõeldud Teie ohutuse tagamiseks. Kontrollige alati kaitsekatete seisukorda ja kinnitust. Kahjustunud või puuduvate kaitsekatetega BMD MINIKALLURI KASUTAMINE ON KEELATUD, kuni kaitsekate on vahetatud või parandatud.
- Ärge kasutage minikallurit, kui olete haige, väsinud või alkoholi või ravimite mõju all.
- Ärge seiske minikalluril, kui mootor töötab.
- BMD minikalluri kasutamine inimeste veoks on keelatud.
- Ärge pidurdage järsult raskelt koormatud minikalluriga suure kiirusega edaspidi liikumisel. Ümberkukkumisoht.
- Allamäge sõites lülitage sisse tagurpidikäik, rakendage sidurihoob täielikult ja lükake käsipidurihoob alla (pidurid ei ole rakendatud). Vajadusel sulgege sekuklapp, nii et käiguga pidurdamine vähendaks kiirust.
- Allamäge sõites liikuge tagurpidikäigul.

**Ohutusnõuded kütusepaagi täitmisel****HOIATUS**

Kütus on kergesti süttiv aine, mis võib süttimisel põhjustada vigastusi ja tekitada varakahjustusi. Kütusepaagi täitmise ajaks lülitage mootor välja ja kustutage võimalikud lahtised leegid. Ärge suitsetage. Eemaldage alati mahavalgunud kütusejäägid.

- Enne kütusepaagi täitmist lülitage mootor välja ja laske jahtuda.
- Kütusepaagi täitmise ajal on KEELATUD suitsetamine ja lahtise tule kasutamine.
- Kahjutustage mahavalgunud kütus otsekohe. Kasutage selleks liiva. Kütuse sattumisel rõivastele vahetage need.
- Hoidke kütust selleks ettenähtud mahutis, kuumusest ja sädemeteallikatest eemal.
- Kütuse mahavalgumisel paagi täitmise ajal puhastage ümbrus ja oodake 2 minutit enne mootori käivitamist.

**Vibratsioon**

Minikalluriga töötamisel tekkiv vibratsioon kandub mõnel määral käepideme kaudu operaatore kätele. ÄRGE ÜLETAGE maksimaalselt lubatud töötamisaega (vt ptk „Tehnilised andmed“).

**Isikukaitsevahendid**

Seadme kasutamisel kandke vastavaid isikukaitsevahendeid, näiteks kaitseprille, -kindaid, kõrvatroppe, kaitsemaski ning terastaldadega ja põiaosa tugevdusega jalanõusid. Kandke töö tegemiseks sobivaid rõivaid. Pange pikad juuksed kinni ja võtke ära kõik ehted, mis võivad seadme liikuvate osade vahele jääda.

**Bensiinimootoriga seadmed****Kütus**

Vältige kütuseaurude sissehingamist ja kütuse allaneelamist. Vältige kütuse kokkupuudet nahaga. Peske nahale sattunud kütusepriitsmed viivitamatult. Kütuse silmasattumisel loputage silma ohtralt veega ja pöörduge võimalikult kiiresti arsti poole.

**Heitgaasid****HOIATUS**

Seadme heitgaasid on väga mürgised ja võivad olla eluohtlikud.

Ärge kasutage BMD minikallurit siseruumides või suletud alal. Töökohal peab olema piisav ventilatsioon.



**Ohutu kahjustamine**

Keskonnakaitse juhised  
Minikalluri valmistamisel on kasutatud väärtuslikke materjale. Toimetage kasutuskõlmatuks muutunud seade ja tarvikud vastavasse ümbertöötlemiskeskusesse.

Osa	Materjal
Käepide	Teras
Käepidemekatted	Kumm
Korpus	Teras
Mootor	Alumiinium ja teras
Käigukast	Alumiinium, teras ja fosforpronks
Kallurikast	Teras
Mitmesugused osad	Teras ja kumm

**Käivituseelne kontroll****Käivituseelne ülevaatus**

Järgnevalt kirjeldatud käivituseelne ülevaatus tuleb teha iga kord enne töö alustamist või iga nelja töötunni tagant, olenevalt sellest, kumb täitub varem. Üksikasjalikud juhised on toodud hooldust käsitlevas peatükis. Kui avastate rikke, ei tohi BMD minikallurit kasutada enne, kui see on ära parandatud.

1. Kontrollige BMD minikallurit põhjalikult, et avastada võimalikud kahjustused. Kontrollige, et kõik osad on alles ja tugevalt kinnitatud.
2. Kontrollige, et vedelikusüsteemid, voolikute täiteavad, väljalaskekorgid jms ei leki. Enne minikalluri kasutamist kõrvaldage võima liikud lekked.
3. Kontrollige mootoriõli taset. Vajadusel lisage.
4. Kontrollige mootorikütuse taset. Vajadusel lisage.
5. Kontrollige, et kütus ja õli ei leki.

**Käivitamine ja seiskamine****Honda GXV 160 bensiinimootor****Käivitamine**

1. Keerake kütusekraan lahti, asendisse ON.
2. Külma mootori korral viige seguklapp asendisse, mille puhul õhuklapp sulgub. Ärge sulgege õhuklappi, kui mootor on soe. Viige seguklapp sujuvalt maksimaalsete mootoripöörete asendisse (jänese kujutis).
3. Tõmmake kergelt starterikäepidet, kuni tunnete vastupanu. Seejärel tõmmake järsult.  
MÄRKUS: - Ärge laske starterikäepidemel pörgata vastu mootorit. Starteri vigastamise vältimiseks laske käepide algasendisse ta gasi sujuvalt.
4. Kui kasutasite mootori käivitamiseks õhuklappi, viige seguklappihoob kiirete pöörete asendisse niipea, kui mootor on piisavalt soo jenenud ja töötab sujuvalt ilma õhuklappi rakendamata.

**Seguklappihoob**

5. Seadke seguklappihoob soovitud kiiruse asendisse. Mootori tööomadused on paremad, kui seguklappihoob on kiirete pöörete asendis.

**ETTEVAATUST**

Turvalisuse tagamiseks peab maksimaalse töökiiruse seadistamiseks kasutama spetsiaalset tööriista. Selleks pöörduge Honda volitatud esindusse

6. Kasutage mootoripöörete kontrollimiseks tahhomeetrit. Kui mootor ei saavuta maksimaalseid tühikäigupööreid, pöörduge Honda müügiesindusse.

**Seiskamine**

7. Viige seguklappihoob seiskamisasendisse. Kütusekraan sulgub automaatselt.
8. Kui mootor on seiskunud ja kui pole kavas mootorit kohe taaskäivitada, keerake kütusekraan kinni (asendisse OFF).

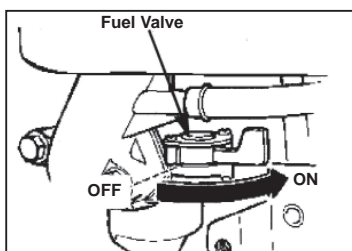


Diagram 1

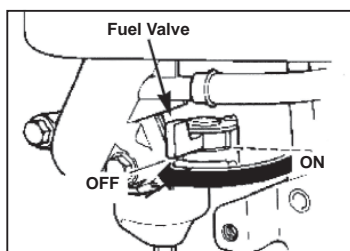


Diagram 2

## Käigu valimine

1. käik = järsud nõlvad, astmed või kallakud
2. käik = nõlvad
3. käik = tasasel pinnal koormaga liikumine
4. käik = tasasel pinnal koormata liikumine

## BMD minikalluriga töötamine

1. Käivitage mootor.
2. Kui mootor töötab, vasakule ja soovitud käigu valimiseks keerake käigukang (2) vastavasse asendisse.
3. Piduri vabastamiseks vajutage punast värvi käsipiduri (11) alla, juhtimiskäepideme poole, ja veojõu rakendamiseks tõmmake juhtkang (4) üles. Nüüd hakkab minikallur liikuma.
4. Minikalluri liikumise ajal võib seguklappi avada või sulgeda ja vastavalt kas suurendada või vähendada masina liikumiskiirust. (Liikumiskiiruse suurendamiseks järgige punkte 2, 3 ja 4, kuid valige varasemast kõrgem käik).

**MÄRKUS:** Käike ei saa vahetada, kui minikallur liigub.

**ETTEVAATUST**

Kui on vaja minikalluriga alla sõita järsemast kallakust kui 15°, pöörake minikalluri ringi ja sõitke kallakust tagurpidi alla.

## Kallurikasti tühjendamine

1. Minikalluri seiskamiseks vabastage juhtkang (4) ja seejärel punast värvi käsipiduri (11).
2. Kui minikallur on täielikult seisma jäänud, vajutage kallurikasti vabastamise hoovale (9) ja tõstke sujuvalt kalluri tagaosaga üles. Kalluri kast tõuseb üles ja sisu kallutatakse välja.
3. Lükake tühi kallurikast (1) algasendisse tagasi. Kallurikast (1) lukustub automaatselt oma kohale.

**Märkus:** Sulgudes antud numbrid viitavad kasutusjuhendi peatükis „Minikalluri kirjeldus“ toodud pildi numbritele

Probleem	Põhjus	Lahendus
Mootor ei käivitu.	Puudub kütuse etteanne mootoris.	Avage kütusekraan. Täitke kütusepaak.
	Süüde on välja lülitatud.	Lülitage süüde sisse.
	Süüteküünlal on mustunud.	Puhastage süüteküünlal, kontrollige ja reguleerige uuesti sädevahe.
	Mootor on külmal.	Sulgege õhuklapp.
	Mootor on üleujutatud.	Avage õhuklapp ja seguklapp täielikult ning tõmmake nõrstarterit seni, kuni mootor käivitub.
	Starterinöör on lahti tulnud.	Kinnitage lahti tulnud nöör.
BMD minikallur ei hakka liikuma, kuigi mootor töötab.	Käik ei ole korralikult sisse lükatud.	Kontrollige, et käigukang ei ole kahe käigu vahel.
	Veorihm ei ole piisavalt pingul.	Pingutage veorihm.
Esirattad käivad ringi, kui nelikvedu on rakendatud.	Rehvid liiga tühjad.	Pumbake rehvidesse õhku kuni rõhuni 30 psi.

## Igapäevaseks hoolduseks vajaminevad tööriistad (ei kuulu masina tarnekomplekti).

- 17mm Padrunvõti
- 19mm Padrunvõti
- 14mm Padrunvõti
- 10mm Mutrivõti
- 2 x 13mm Mutrivõtmed
- 17mm Mutrivõti
- 19mm Mutrivõti
- Näpistangid

## Käigukastiõli

Minikallur on varustatud suletud käigukastiga, mis on hooldusvaba. Lekkeahtluse korral jätke masin seisma ja pöörduge kohaliku müügiesinduse või Belle Group'i esindaja poole.

## Minikalluri puhastamine

Minikallurile kogunenud mustuse kõvastumise vältimiseks puhastage masin pärast kasutamist. Kõvastunud mustust on raske eemaldada. Puhastamiseks kasutage vanemat harja või käsiharja ja vett.

**Märkus:** Ärge kunagi kasutage survepesu. Ärge suunake veejuga mootorile. Kasutage puhastamiseks ainult riidelappi või suruõhku.

## Käsi pidur

Käsi pidur rakendub automaatselt, kui punast värvi käsi pidurihoob on üles lükatud. Pidurit rakendab vedru, mille vabastamiseks lükake hoob alla. Õige reguleering on äärmiselt oluline. Kui piduritross on liialt pingul, ei rakenda vedru pidurihoovale täit survet. Kui piduritross on lõtv, võib pidur hoova allavajutamisel nõuetekohaselt mitte vabeneda, pidur hakkab libisema ja võib ülekuumeneda. Pidurkiotsid kuluvad ja võivad kahjustada käigukasti.

## Õhufilter

Saastunud õhufiltri korral toimige järgmiselt:

**Vahtelement** – peske elementi nõudepesuvedeliku ja vee lahuses. Laske elemendil kuivada, seejärel loputage puhtas mootoriõlis ja pigistage üleliigne õli välja. Kui mootor hakkab käivitamisel ülemääraselt suitsema, on vahtelementi jäänud liiga palju õli.

**Paberelement** – tolmu eemaldamiseks filtrit koputage elemendiga vastu kõva pinda või puhuge suruõhuga seest puhtaks. Vahetage iga 200 töötunni järel või sagedamini, kui element on eriti määrdunud.

Korrapärane hooldus		Iga 20 töötunni järel	Iga 50 töötunni järel	Iga 75 töötunni järel	Iga 200 töötunni järel
Mootoriõli	Vahetage	✓			
Õhufilter	Kontrollige		✓		
	Puhastage / vahetage välja				✓
Süüteküünal	Vahetage				✓

## Õli ja kütuse mark ja kogus – Süüteküünla tüüp

	Õli mark	Kogus (liitrit)	Kütuse mark	Maht (liitrit)	Süüteküünal Tüüp	Sädevahe Gap (mm)
<b>Bensiinimootor Honda GXV160</b>	S.A.E. 10W 30	0.65	Pliivaba Bensiin	2.0	BPR5ES	0.7 - 0.8

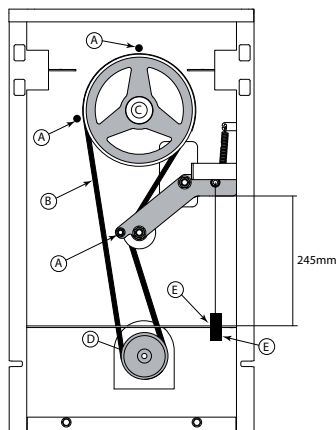
**Märkus:** Enne masina kallutamist eemaldage masinast õli ja kütus.

## Veorihma eemaldamine (Masinad kuni seerianumbrini 141778)

- Karteripõhja eemaldamiseks keerake lahti kuus M8 polti.
- Eemaldage kolm polti (A). Pärast seda saate eemaldada rihma (B).  
**MÄRKUS:** - Esmalt võtke ära veorihm mootori rihmarattalt (D).

## Veorihma paigaldamine (Masinad alates seerianumbrist 141778)

- Paigaldage veorihm (B) esmalt käigukasti rihmarattale (C) ja seejärel mootori rihmarattale (D).
- Veenduge, et veorihm (B) libiseb mööda siduripingutit. (Parempoolsel joonisel on kujutatud veorihma (B) paigalduskeem.)
- Keerake polt (A) siduripingutisse ja pingutage nii, et pinguti ja ristplaadi vahele jääb 245 mm (vt parempoolset joonist). Reguleerimisvajaduse korral keerake kahte mutrit (E), kuni vahemaa on nõuetekohane.
- Kinnitage karterikaitse kuue poldiga M8 ja pingutage poldid momendiga 28 Nm.



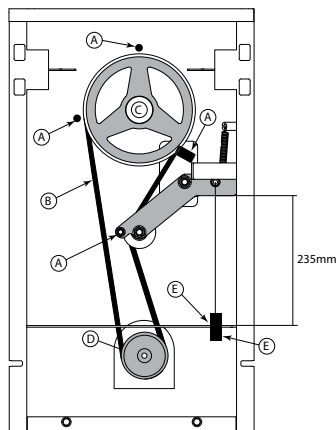
**Märkus:** Enne masina kallutamist eemaldage masinast õli ja kütus

#### Veorihma eemaldamine (Masinad kuni seerianumbrini 141779)

1. Karteripõhja eemaldamiseks keerake lahti kuus M8 polti.
2. Eemaldage kolm polti (A). Pärast seda saate eemaldada rihma (B).  
MÄRKUS: - Esmalt võtke ära veorihm mootori rihmarattalt (D).

#### Veorihma paigaldamine (Masinad alates seerianumbrist 141779)

1. Paigaldage veorihm (B) esmalt käigukasti rihmarattale (C) ja seejärel mootori rihmarattale (D).
2. Veenduge, et veorihm (B) libiseb mööda siduripingutit. (Parempoolsel joonisel on kujutatud veorihma (B) paigaldusskeem.)
3. Keerake polt (A) siduripingutisse ja pingutage nii, et pinguti ja ristplaadi vahele jääb 235 mm (vt parempoolset joonist). Reguleerimisvajaduse korral keerake kahte mutrit (E), kuni vahemaa on nõuetekohane.
4. Kinnitage karterikaitse kuue poldiga M8 ja pingutage poldid momendiga 28 Nm.



Belle Group BMD minikalluri esmaostja jaoks kehtib alates ostukuupäevast üheaastane (12-kuune) garantii. Belle Group'i garantii kehtib konstruktsiooni-, materjali- ja koostamisvigade korral.

Belle Group'i garantii alla ei kuulu:

1. Kahjustused, mille on põhjustanud seadme vale või mittesihipärane kasutamine või mahakukkumine, samuti sarnased kahjustused, kui need tulenevad või tekivad kooste-, kasutus- või hooldajuhiste eiramisest.
2. Muudatused, täiendused või remont, mida ei ole teinud Belle Group'i esindaja ega volitatud müügiesindaja.
3. Kulud, mis on seotud garantii alla kuuluvate seadmete transportimise või saatmisega Belle Group'i või volitatud müügiesindaja territooriumile või territooriumilt, et seadet remontida või hinnata.
4. Osade normaalsest kulumisest ja purunemisest tulenevate taastamis-, remondi- või vahetustöödega seotud materjalid ja/või töökulud.

Garantii ei hõlma järgmisi osi:

veorihm(ad)  
mootori õhufilter  
mootori süüteküünlad

Belle Group ja/või volitatud müügiesindajad, direktorid, töötajad ega kindlustajad ei vastuta tagajärgede ega muude kahjude, kahjustuste ega kulude eest, mis tulenevad või on põhjustatud seadme kasutamise võimatusest.

Garantiinõuded

Kõik garantiinõuded tuleb esmalt saata Belle Group'i esindusse telefoni, faksi, e-posti või kirja teel.

Garantiinõuded esitatakse aadressil:

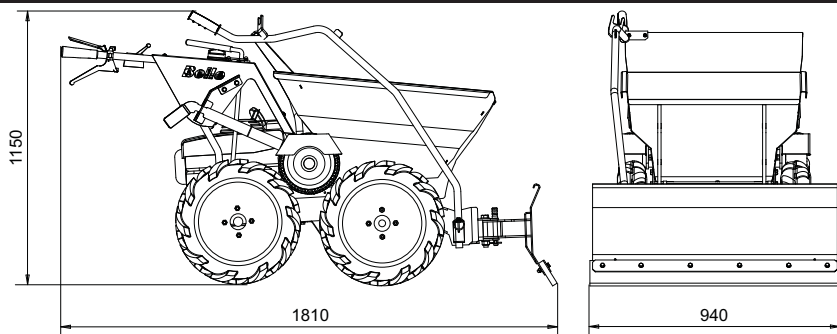
Tel: +44 (0)1298 84606

Fax: +44 (0)1298 84722

Email : warranty@belle-group.co.uk

Postiaadress:

Belle Group Warranty Department,  
Sheen, Nr. Buxton  
Derbyshire,  
SK17 0EU  
England.



Masina mass koos lumesahaga (kg)	195
Lumesaha mass (kg)	40

## Üldohutus



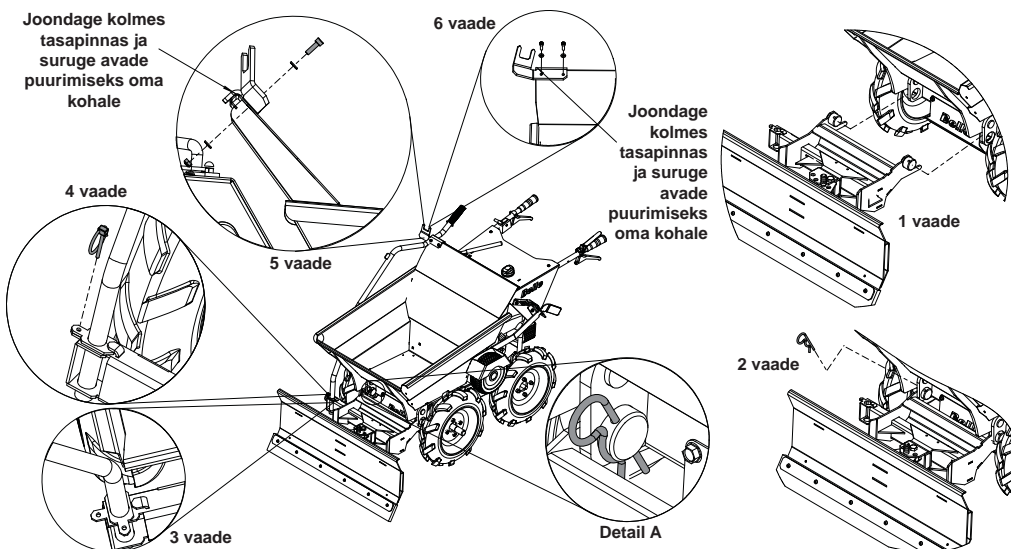
**HOIATUS** Enne seadme kasutamist või hooldamist LUGEGE käesolev kasutusjuhend läbi ja MÕISTKE selle sisu.

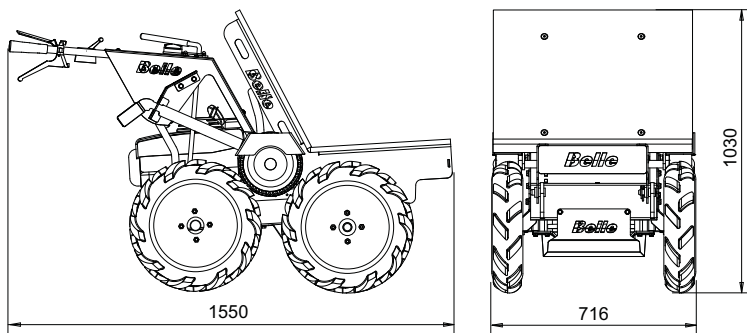
- Ärge püüdke rasket lumesahka üksinda üles tõsta. PALUGE ABI või kasutage sobivat tõsteseadet.
- Lumesaha käsitsemisel kandke alati sobivaid isikukaitsevahendeid (vt ptk „Tervis ja ohutus“).
- Kui pigistada kalluti vabastushooba, võib lumesaha mass kallutit lukustusplaadi vastas veidi langeda. **ÄRGE** pigistage hooba, kui lumesahk on masinale kinnitatud.
- Olge lumesaha transpordiasendist vabastamisel ja maapinnale langetamisel ettevaatlik.
- Eriti ettevaatlik olge värskelt sahatud lumel kõndimisel.

**MÄRKUS.** Kallutisse raskuse lisamine aitab sahkamisel veojõudu suurendada.

## Koostejuhised

1. Sisestage saha põhikorpuse otsad minikalluri raami kahte avasse, nagu on näidatud 1. vaatel.
2. Suruge vedrukamber põhikorpuse tappi, nagu on näidatud 2. vaatei. Veenduge, et vedrukamber on korralikult tapi ümber (vt detaili A).
3. Pange käepide 90° nurga all põhikorpusesse, vt 3. vaadet.
4. Keerake käepidet 90° ja paigaldage vedrutihvt, vt 4. vaadet.
5. Kui kallutil ei ole käepideme haagi kinnitavasavid, joondage plaat, nagu on näidatud 5. ja 6. vaatel. Suruge plaat oma kohale ja puurige avad 6,5 mm puuri abil. Kasutage vajalikke isikukaitsevahendeid.
6. Kinnitage käepideme haak poltide M6 x 20, seibide M6 ja lukustusmutrite M6 abil ning pingutage momendiga 16 N/m, vt 6. vaadet.





Masina mass koos veolavaga (kg)	143,2
Veolava mass (kg)	13,2
Veolava suurim kandevõime (kg)	300
Pindala (m2)	0,35

### Üldohutus

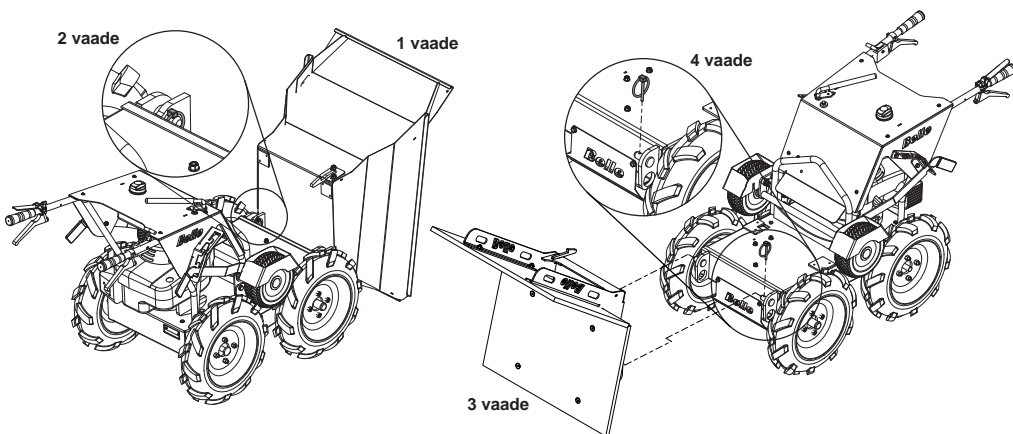


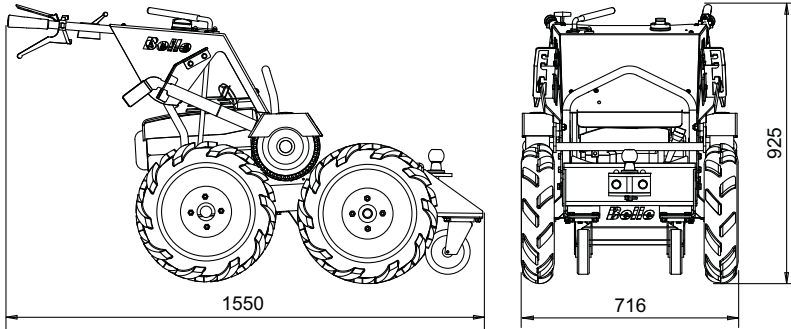
**HOIATUS** Enne seadme kasutamist või hooldamist LUGEGE käesolev kasutusjuhend läbi ja MÕISTKE selle sisu.

- Ärge püüdke rasket kallutit üksinda üles tõsta. PALUGE ABI või kasutage sobivat tõstevahendit.
- Ärge püüdke rasket veolava üksinda üles tõsta. PALUGE ABI või kasutage sobivat tõstevahendit.
- Veolava käsitlemisel kandke alati sobivaid isikukaitsevahendeid (vt pkt „Tervis ja ohutus“).
- Olge veolava laadimisel eriti ettevaatlik ja tagage, et koorem ei libiseks töötamise ajal veolavalt maha.

### Koostejuhised

1. Pigistage kalluti vabastuskäepidet ja pange kalluti aeglaselt kallutatud asendisse, nagu on näidatud 1. vaatel.
2. Eemaldage kalluti tapist tihvt, mis hoiab kalluti raami küljes, vt 2. vaadet.
3. Libistage kalluti raami küljest lahti.
4. Pange veolava kallutatud asendisse ja libistage tapid avadesse, nagu on näidatud 3. vaatel.
5. Lukustage veolava tapp tihvti abil raami külge, nagu on näidatud 4. vaatel.
6. Suruge veolava tagasi tööasendisse.





Masina mass koos veokonksuga (kg)	147
Veokonksu mass (kg)	17
Kuuli läbimõõt (mm)	50
Suurim veovõime tasasel pinnal (kg)	1000
Suurim veovõime 10° kaldpinnal (kg)	350

### Üldohutus



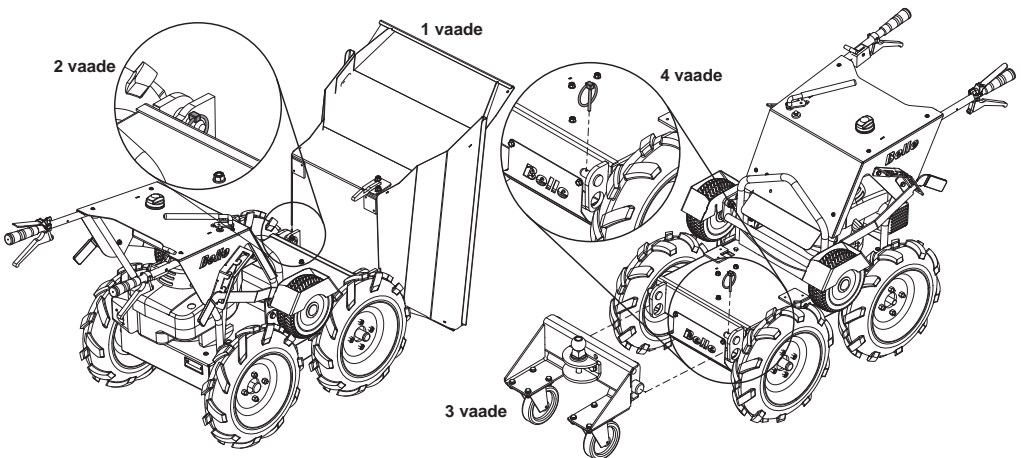
#### HOIATUS

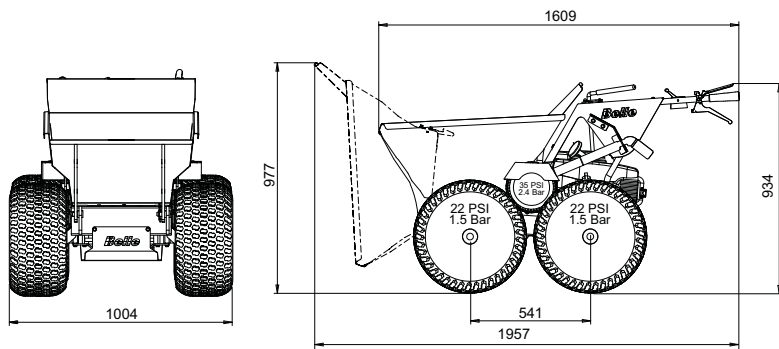
Enne seadme kasutamist või hooldamist LUGEGE käesolev kasutusjuhend läbi ja MÕISTKE selle sisu.

- Ärge püüdke rasket kallutit üksinda üles tõsta. PALUGE ABI või kasutage sobivat tõstevahendit.

### Koostejuhised

1. Pigistage kalluti vabastuskäepidet ja pange kalluti aeglaselt kallutatud asendisse, nagu on näidatud 1. vaatel.
2. Eemaldage kalluti tapist tihvt, mis hoiab kallutit raami küljes, vt 2. vaadet.
3. Libistage kalluti raami küljest lahti.
4. Veeretage veokonks raami juurde ja nihutage raami avadesse, nagu on näidatud 3. vaatel.
5. Lukustage veokonksu tapp tihvti abil raami külge, nagu on näidatud 4. vaatel.





Rehvimõõt, soorehvid (tollides)	20 x 10 / 8
Masina mass koos soorehvidega (kg)	195
Soorehvi mass (1 tk) (kg)	10

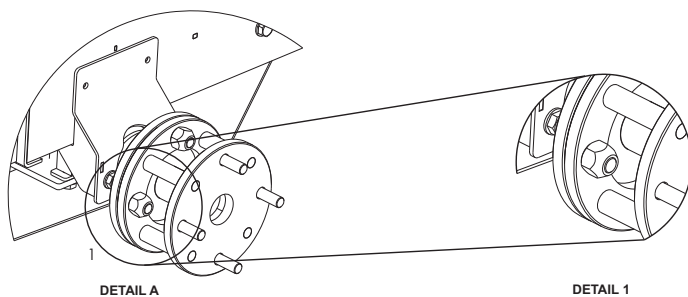
### Üldohutus



**HOIATUS** Enne seadme kasutamist või hooldamist LUGEGE käesolev kasutusjuhend läbi ja MÕISTKE selle sisu.

### Koostejuhised

1. Lülitage hõõrdajami rattad nelikveo asendist hooldusasendisse. Selles asendis saab olemasolevad rattad minikallurilt eemaldada.
2. Vabastage 19 mm padrunvõtmega korraga ainult ühe ratta mutrid ja eemaldage ratas. Kui ratas on eemaldatud, siis poltige rummule uus vahetükk. Vt detaili A.
3. Vahetüki poltimisel tagage, et mutrite koonused on suunatud väljapoole, nagu on näidatud detailil 1. Pingutage kõik 4 mutrit momendiga 45 Nm.
4. Kui vahetükk on kinni pingutatud, siis võib kaasas oleva nelja mutri abil kinnitada soorehvid. Ka nende mutrite pingutusmoment on 45 Nm. Seejärel toimige samamoodi ülejäänud kolme rattaga.
5. Kui kõik rattad on kohal, siis lülitage hõõrdajami rattad tagasi nelikveo asendisse ja seadke rehvirõhk 22psi.





Šī rokasgrāmata ir uzrakstīta, lai palīdzētu jums droši lietot un kopt BMD minipašizkrāvēju.

Rokasgrāmata paredzēta BMD minipašizkrāvēja piegādātājiem un lietotājiem.

Priekšvārds

Sadaļā "Vide" sniegti norādījumi, kā videi draudzīgā veidā nodrošināt nolietoto ierīču otrreizēju pārstrādi.

Sadaļā „Ierīces apraksts” palīdz iepazīties ar ierīces uzbūvi un kontrolierīcēm.

Sadaļās "Vispārējā drošība" un "Veselība un drošība" sniegti paskaidrojumi par ierīces lietošanu, lai nodrošinātu jūsu un apkārtējo cilvēku drošību.

"Bojājumu izlabošana" palīdz tad, ja radušās problēmas ierīces izmantošanā.

Sadaļā "Apkope" paredzēta, lai informētu jūs par ierīces apkopi un labošanu.

Sadaļā „Garantija” sniegta informācija par garantijas noteikumiem un prasību iesniegšanas procedūru.

Sadaļā "Atbilstības deklarācija" norādīti standarti, saskaņā ar kuriem ierīce izgatavota.

Norādījumi saistībā ar piezīmēm.

Rokasgrāmatā teksts, kam jāpievērš īpaša uzmanība, apzīmēts šādā veidā:



## UZMANĪBU

Iespējams risks. Neievērojot norādījumus, ierīci var sabojāt vai jūs varat gūt savainojumus.



## BRĪDINĀJUMS

Var tikt apdraudēta lietotāja dzīvība.

# BRĪDINĀJUMS



## BRĪDINĀJUMS

Pirms lietojat ierīci vai veicat jebkādus apkopes darbus, JUMS JĀIZLASA un JĀIELĀGO šī rokasgrāmata.

JĀZINA, kā droši lietot ierīces vadības elementus un veikt drošu apkopi.

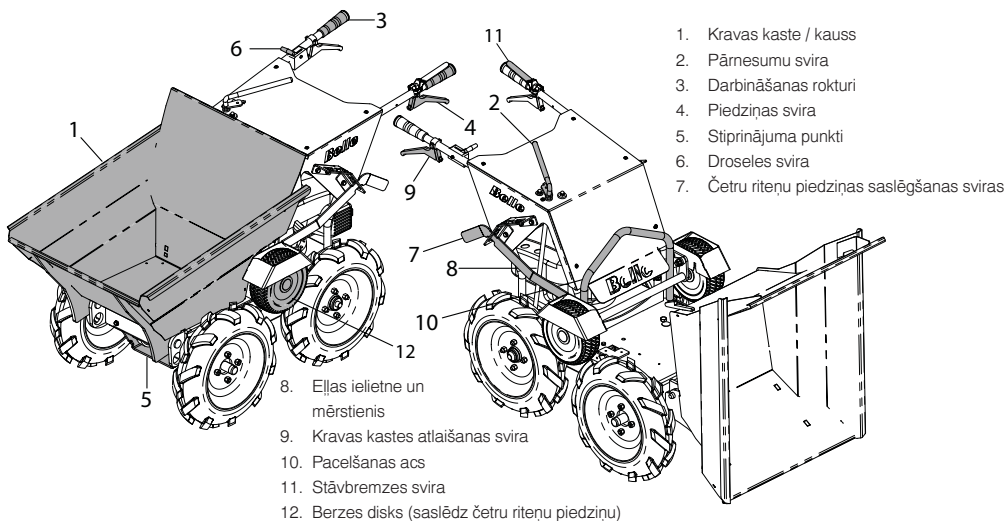
(NB: Pirms ierīces ieslēgšanas vienmēr pārliedzinieties, ka zināt, kā to izslēgt, gadījumā, ja rastos sarežģījumi.)

VIENMĒR valkājiet vai izmantojiet atbilstošu drošības aprīkojumu, kas nepieciešams jūsu aizsardzībai.

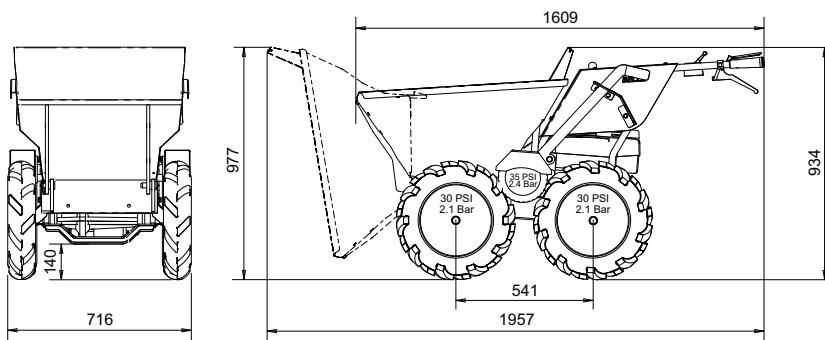
Ja jums ir KĀDI JAUTĀJUMI par šīs ierīces drošu lietošanu vai apkopi, VAICĀJIET DARBU VADĪTĀJAM VAI SAZINIETIES AR BELLE GROUP.

# Saturs

Kā izmantot šo rokasgrāmatu.....	201
Brīdinājums.....	201
Ierīces apraksts.....	202
Tehniskie dati.....	202
Apzīmējumi.....	203 - 204
Vispārējā drošība.....	205
Veselība un drošība.....	205
Vide.....	206
Pārbaudes pirms iedarbināšanas.....	206
Ieslēgšanas un izslēgšanas procedūra.....	206
Lietošanas instrukcija.....	207
Bojājumu izlabošana.....	207
Serviss un apkope.....	208 - 209
Garantija.....	209
Aksesuāri – sniega arkls.....	210
Aksesuāri – platforma.....	211
Aksesuāri – piekabes āķis.....	212
Aksesuāri – zālāja riepās.....	213
Atbilstības Deklarācija.....	4

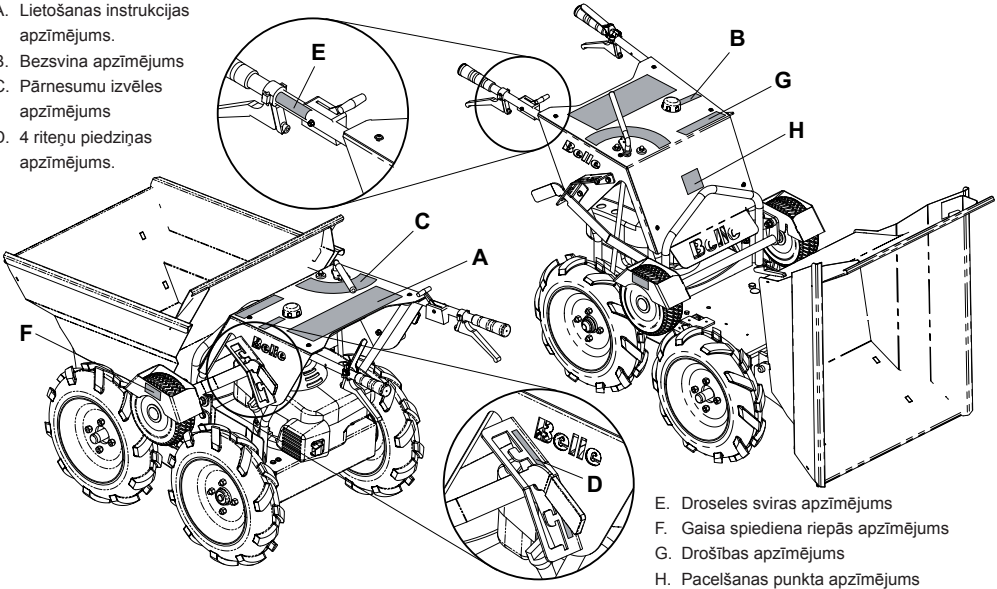


## Tehniskie dati



Motorā modelis	Honda GXV160 (5,5 ZS)
Motorā tips	Benzīns bez svina piedevām
Maksimālie motorā apgriezieni minūtē	3000
Maksimālais braukšanas ātrums – uz priekšu (Km/h)	6
Maksimālais braukšanas ātrums – atpakaļgaitā (Km/h)	2,6
Kravas kastes ietilpība – uzpildes tilpums (l)	113
Kravas kastes ietilpība – uzkraušanas tilpums (l)	134
Riepas izmērs - Daudzfunkcionālas riepas (in)	4.00 x 10
Riepas izmērs - Berzes disks (in)	9 x 3.5 -4
Mašīnā masa (kg)	155
Maksimālā ass noslodze (kg)	300
Maksimālais slīpums, braucot augšup	20°
Maksimālais slīpums, braucot lejup	20°
Trokšņa līmenis (dB(A))	101
3 Axis Vibration (m/s <sup>2</sup> )	6.6
Lietošanas ilgums (minūtēs)	
- EAV 2.5 m/s	68
- ELV 5.0 m/s	272

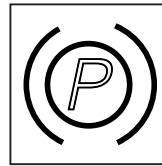
- A. Lietošanas instrukcijas apzīmējums.
- B. Bezsvina apzīmējums
- C. Pārnesumu izvēles apzīmējums
- D. 4 riteņu piedziņas apzīmējums.



- E. Droseles sviras apzīmējums
- F. Gaisa spiediena riepās apzīmējums
- G. Drošības apzīmējums
- H. Pacelšanas punkta apzīmējums

## A - Lietošanas instrukcijas apzīmējums

1. Izvēlieties neitrālo pārnesumu.
2. Izvēlieties droseles pozīciju.
- 3a. Pārslēdziet degvielas vārstu pozīcijā "ON" (ieslēgts).
- 3b. Iedarbiniet dzinēju, izmantojot atsītienu starteri.
4. Izvēlieties vēlamo dzinēja ātrumu.
5. Izvēlieties vēlamo pārnesumu.
6. Nospiediet uz leju bremžu sviru un vienlaikus pavelciet uz augšu sajūga sviru, lai darbinātu mašīnu.
- 7a. Atlaidiet sajūga sviru, lai apstādinātu mašīnu. 7b. Atlaidiet bremžu sviru, lai iedarbinātu stāvbremzi.
8. NEMAINIET pārnesumu, kamēr mašīna ir kustībā.
9. Lai atlaistu kravas kasti, pavelciet uz augšu kravas kastes atlaišanas sviru un pēc tam paceliet uz augšu mašīnas aizmugurējo daļu, izmantojot rokturus.
10. Lai apstādinātu mašīnu, izvēlieties pozīciju "OFF" (izslēgts).



Stāvbremzes svira

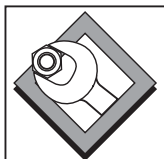
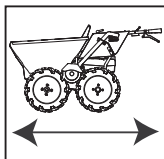
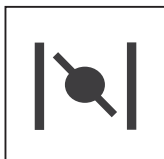
## B - Bezsvina apzīmējums

Izmantojiet vienīgi degvielu "SP95" bez svina piedevām.

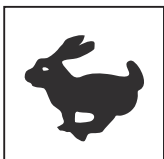
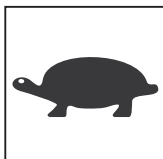
## C - Pārnesumu izvēles apzīmējums

- 1 = atpakaļgaita. Var izmantot uz nogāzēm, kuru slīpums nepārsniedz 20°.
- 0 = neitrālā pozīcija.
- 1 = 1. pārnesums. Var izmantot uz nogāzēm, kuru slīpums nepārsniedz 20°.
- 2 = 2. pārnesums.
- 3 = 3. pārnesums.
- 4 = 4. pārnesums. To drīkst izmantot tikai uz līdzenas pamatnes, kad netiek vesta krava.

**LŪDZAM ŅEMT VĒRĀ!** Mašīnu nedrīkst izmantot uz nogāzēm, kur slīpums pārsniedz 20°.

**D - 4 riteni piedziņas apzīmējums**Vienīgi apkopes  
pozīcija4 riteni piedziņa /  
Darba pozīcija**E - Drošes sviras apzīmējums**

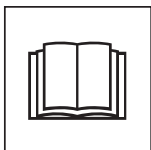
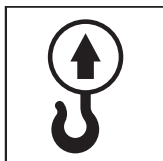
Drošes pozīcija

Dzinēja liela ātruma  
pozīcijaDzinēja neliela  
ātruma pozīcijaPozīcija "OFF"  
(izslēgta)**F - Gaisa spiediena riepās apzīmējums**

- Gaisa spiedenam priekšējās un aizmugurējās riepās jābūt **30 PSI / 2,1 Bar**.
- Gaisa spiedenam berzes diska riepā jābūt **35 PSI / 2,4 Bar**.

**G - Drošības apzīmējums**

BRĪDINĀJUMS!

Izlasiet lietotāja  
rokasgrāmatuValkājiet  
aizsargājošus  
apavusValkājiet ausu  
aizsarguValkājiet  
aizsargbrilles**H - Pacelšanas punkta apzīmējums**

Pacelšanas punkts

Lai nodrošinātu savu un apkārtējo cilvēku drošību, lūdzam izlasīt turpmāko drošības informāciju un pārliecināties, ka tā ir pilnībā saprasta. Lietotājs ir atbildīgs par to, lai viņš/viņa pilnībā izprastu, kā droši lietot šo aprīkojumu. Ja neesat pārliecināti par drošu un pareizu BMD minipašizkrāvēja lietošanu, konsultējieties ar darbu vadītāju vai Belle Group.



## BRĪDINĀJUMS

Nepareiza apkope var būt bīstama. Pirms veicat jebkādu apkopi vai remontu, izlasiet un izprotiet šo nodaļu.

- Šis aprīkojums ir smags, un to nedrīkst celt bez citu palīdzības; IZMANTOJIET PALĪDZĪBU un lietojiet atbilstošu pacelšanas aprīkojumu.
- Norobežojiet darba zonu un turiet apkārtējos cilvēkus un nepiederošas personas drošā attālumā.
- Lietojot šo ierīci, lietotājam vienmēr jāizmanto personiskais aizsargaprīkojums (sk. sadaļu "Veselība un drošība").
- Pirms ieslēdzat ierīci, pārliecinieties, ka zināt, kā to izslēgt, ja rastos sarežģījumi.
- Pirms ierīces pārvietošanas darba zonā vai apkopes veikšanai vienmēr izslēdziet motoru.
- Lietošanas laikā motors stipri uzkarst; pirms pieskaraties, ļaujiet tam atdzist. Nekad neatstājiet ierīci ar ieslēgtu motoru bez uzraudzības.
- Nekad nenonēmiem vai neaiztieciem nekādu aizsargaprīkojumu – tas paredzēts jūsu aizsardzībai. Vienmēr pārbaudiet aizsargaprīkojuma stāvokli un drošību; ja kāda no detaļām ir bojāta vai tās nav, NELIETOJIET BMD MINIPAŠIZKRĀVĒJU, līdz tā nav nomainīta vai salabota.
- Nelietojiet mašīnu, ja esat slims/slima, jūtaties noguris vai atrodaties alkohola vai narkotisko vielu iespaidā.
- Nesaceliet mašīnu stāvus, kad darbojas motors.
- Neizmantojiet BMD minipašizkrāvēju pasažieru pārvadāšanai.
- Strauji neatlaidiet bremzes, kad braucat ar lielāku ātrumu un smagu kravu, jo mašīna var apgāzties uz priekšu.
- Braucot lejup pa nogāzi, ieslēdziet atpakaļgaitu ar pilnībā saslēgtu sajūga sviru un nospieštu stāvbremzi (bremzes izslēgtas). Ja nepieciešams, aizveriet droseli, lai bremzēšana ar motoru kontrolētu ātrumu.
- Vienmēr rauģieties, lai, braucot lejup pa nogāzi, mašīna brauktu atpakaļgaitā.

## Degvielas drošība



## BRĪDINĀJUMS

Degviela ir viegli uzliesmojoša. Tā var radīt savainojumus un bojāt materiālās vērtības. Aizveriet motoru, nodzēsiet visas atklātās liesmas un nesmēķējiet, uzpildot degvielas tvertni. Vienmēr savāciet visu izlijušo degvielu.

- Pirms degvielas atkārtotas uzpildīšanas izslēdziet motoru un ļaujiet tam atdzist.
- Atkārtoti uzpildot degvielu, nesmēķējiet un neļaujiet atklātu liesmu tuvākajā apkārtnē.
- Izlijuši degviela nekavējoties jāpadara droša, izmantojot smiltis. Ja ar degvielu notraipījies apģērbs, mainiet to.
- Uzglabājiet degvielu piemērotā, tieši šim nolūkam paredzētā tvertnē atstatu no karstuma un uzliesmošanas avotiem.
- Ja, uzpildot tvertni, izšļakstījusies degviela, uzslaukiet to un pirms mašīnas atkārtotas iedarbināšanas nogaidiet divas minūtes.

# Veselība un drošība

## Vibrācija

Lietojot mašīnu, neliela daļa vibrācijas caur rokturi nonāk lietotāja rokās. NEPĀRSNIEDZIET maksimālo lietošanas ilgumu. (Sk. sadaļu par tehniskajiem parametriem.)

## PPE (personiskais aizsargaprīkojums)

Izmantojot šo ierīci, jālieto piemērots personiskās drošības aprīkojums, t.i., aizsargbrilles, cimdi, ausu aizsargi, putekļu maskas un apavi ar tērauda purngaliem. Valkājiet apģērbus, kas atbilst veicamajam darbam. Sasieniet garus matus un noņemiet visas rotaslietas, aiz kurām varētu aizķerties ierīces kustīgās daļas.

## Mašīnas ar benzīna motoru.

### Degviela.

Nenorijiet degvielu, neelpojiet degvielas tvaikus un izvairieties no tās saskares ar ādu. Nekavējoties nomazgājiet degvielas traipus. Ja degviela nokļūst acīs, skalojiet tās ar lielu daudzumu ūdens un pēc iespējas ātrāk meklējiet medicīnisku palīdzību.

### Izplūdes gāzes.



## BRĪDINĀJUMS

Ierīces radītās izplūdes gāzes ir ļoti indīgas un var apdraudēt dzīvību!

Nelietojiet BMD minipašizkrāvēju iekštelpās vai noslēgtā telpā, pārliecinieties, ka darba zonā ir nodrošināta atbilstoša ventilācija.



## Vīde

### Droša iznīcināšana



Norādījumi vīdes aizsardzībai.

Ierīce satur vērtīgus materiālus. Noliektoto ierīci un aksesuārus nogādājiet uz atbilstošām atzīvējās pārstrādes vietām.

Detalja	Materiāls
Rokturis	Tērauds
Roktura gali	Gumija
Šasija	Tērauds
Motors	Alumīnijs un tērauds
Pārnesumkārbā	Alumīnijs, tērauds un fosfora bronza
Kravas kaste	Tērauds
Dažādas detaļas	Tērauds un gumija



## Pārbaudes pirms darba sākšanas

### Apskate pirms darba sākšanas

Turpmāk aprakstītā apskate pirms darba sākšanas jāveic pirms katras darba sesijas sākuma vai pēc katrām četrām darba stundām atkarībā no tā, kurš nosacījums izpildās ātrāk. Detalizētu aprakstu lūdzam skatīt sadaļā par apkopi. Ja tiek atklāts kāds defekts, BMD minipašizkrāvēju nedrīkst lietot, iekams tas novērsts.

1. Rūpīgi pārbaudiet BMD minipašizkrāvēju, vai nav redzamas kādas bojājumu pazīmes. Pārbaudiet, vai visi komponenti ir vietā un droši piestiprināti.
2. Pārbaudiet šķidrumu caurules, šļūtenes, piltuvju atveres, aizbāžņus un citas vietas, vai nav redzamu noplūdes pazīmju. Pirms lietošanas novērsiet jebkādu noplūdi.
3. Pārbaudiet motora eļļas līmeni un papildiniet to, ja vajadzīgs.
4. Pārbaudiet motora degvielas līmeni un papildiniet to, ja vajadzīgs.
5. Pārbaudiet, vai nav degvielas vai eļļas noplūdes.



## Ieslēgšanas un izslēgšanas procedūra

### Honda GXV 160 benzīna motors

#### Iedarbināšana

1. Pagrieziet degvielas vārstu pozīcijā "atvērts".
2. Pavirziet aukstās palaišanas droseles vadības ierīci slāpēšanas pozīcijā. Noliecot aukstās palaišanas droseles, kad motors ir silts. Nedaudz pavirziet droseles sviru uz maksimālo apgriezīenu pozīcijas pusi.
3. Paveiciet startera rokturi, līdz jūtama pretestība, pēc tam strauji paraujiet to.  
**PIEZĪME.** Neļaujiet startera rokturim atsīsties pret motoru. Ļaujiet tam lēni atgriezties, lai izvairītos no startera bojājumiem.
4. Ja motora iedarbināšanai izmantota aukstās palaišanas drosele, pavirziet to uz ātru (vai augstu) pozīciju, tiklīdz motors ir pietiekami uzsilis, lai spētu vienmērīgi darboties bez droseles izmantošanas.

#### Droseles svira

5. Iestatiet droseles sviru vēlamā motora griešanās ātruma pozīcijā. Labākai motora darbībai ieteicams, lai motors darbotos ar droseles ātrā (vai augstā) pozīcijā.



#### UZMANĪBU

Drošības apsvērumu dēļ maksimālais darbības ātrums jānoregulē ar īpašu ierīci. Par šo procedūru lūdzam konsultēties ar pilnvarotu Honda izplatītāju.

6. Izmantojot tahometru, pārbaudiet motora ātrumu. Ja nevarat sasniegt nenoslogota motora maksimālo griešanās ātrumu, konsultējieties ar Honda izplatītāju.

#### Apstādināšana

7. Pavirziet droseles vadības ierīci apstādināšanas pozīcijā. Degvielas drosele automātiski aizvērsies.
8. Kad motors drīzumā, aizveriet degvielas vārstu, ja vien drīzumā negatavojaties iedarbināt motoru atkārtoti.

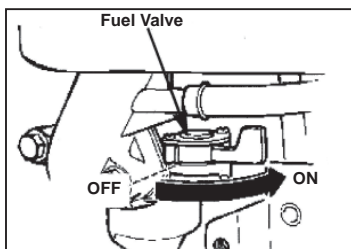


Diagram 1

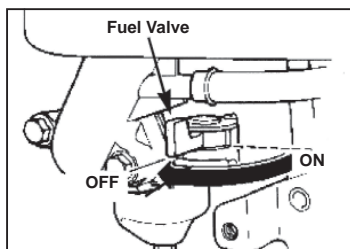


Diagram 2

## Pārnesumu izvēle

1. pārnesums = Braukšana augšup pa stāvām nogāzēm, pakāpieniem vai uzbrauktuvēm.
2. pārnesums = Braukšana augšup pa nogāzi.
3. pārnesums = Braukšana pa līdzenu segumu ar kravu.
4. pārnesums = Braukšana pa līdzenu segumu bez kravas.

## BMD minipašizkrāvēja lietošana

1. Iedarbiniet motoru.
2. Motoram darbojoties, izvēlieties pārnesumu, pārvirzot un pārslēdzot pārnesumu sviru (2) līdz vēlamajai pozīcijai.
3. Atlaidiet bremzes, nospiežot sarkano stāvbremzes sviru (11) uz leju virzienā uz darbināšanas rokturi un pavelciet piedziņas sviru (4) uz augšu, lai iedarbinātu piedziņu. Mašīna sāks pārvietoties.
4. Kad mašīna ir kustībā, droseles sviru var atvērt vai aizvērt, lai palielinātu vai samazinātu mašīnas kustības ātrumu. (Ja vajadzīgs lielāks ātrums, veiciet 2., 3. un 4. darbību, bet izvēlieties augstāku pārnesumu par tobrīd lietoto.)

**PIEZĪME.** Kad mašīna ir kustībā, pārnesumu nevar mainīt.



### UZMANĪBU

Ja ar pilnu kravu jābrauc lejup pa nogāzi, kuras stāvums pārsniedz 15°, raugieties, lai mašīna tiktu apgriezta, un brauciet atpakaļgaitā.

## Kravas kastes iztukšošana

1. Apstādiniet mašīnu, atlaižot piedziņas sviru (4) un pēc tam atlaižot sarkano stāvbremzes sviru (11).
2. Kad mašīna ir apstājusies, nospiediet kravas kastes atlaišanas sviru (9) un nedaudz paceliet mašīnas aizmugurējo daļu. Rezultātā kravas kaste (1) tiks sagāzta, lai izkrautu kravu.
3. Kad kravas kaste (1) ir tukša, novietojiet to sākotnējā pozīcijā. Kravas kaste (1) automātiski fiksēsies savā vietā.

Piezīme. Iekavās norādītie numuri attiecas uz attēliem bukleta sadaļā "Mašīnas apraksts"

# Norādījumi par bojājumu izlabošanu

Problēma	Cēlonis	Risinājums
Motoru nevar iedarbināt.	Motoram nepieplūst degviela.	Atveriet degvielas tvertni. Uzpildiet to.
	Motors ir izslēgts.	Ieslēdziet motoru.
	Aizsērējusi aizdedzes svece.	Notīriet sveces ievietošanas vietu, pārbaudiet un ievietojiet to atpakaļ.
	Motors ir auksts.	Aizveriet aukstās palaišanas droseli.
	Motors ir pārplūdis.	Atveriet aukstās palaišanas droseli, pilnīgi atveriet droseli, paraujiet atslīta starteri, līdz motors iedarbojas.
	Atvienots slēdža vads	Pievienojiet vadu.
BMD minipašizkrāvējs stāv, lai gan motors darbojas.	Nav izvēlēts pareizs pārnesums.	Pārbaudiet, vai pārnesumu svira nav pozīcijā starp diviem dažādiem pārnesumiem.
	Nepietiekams piedziņas siksnas nosprīgojums.	Pivelciet piedziņas siksnu
Priekšējie riteņi griežas, lai gan ieslēgta četru riteņu piedziņa.	Nepietiekams gaisa spiediens rieplās.	Uzpumpējiet riepas līdz 30 psi.

## Tālāk minēti instrumenti, kas vajadzīgi ierīces pamata apkopes procedūrām un nav piegādāti kopā ar to.

- 17mm uzmava
- 10mm uzgriežņu atslēga
- 19mm uzmava
- 2 x 13mm uzgriežņu atslēgas
- 14mm kontaktrozete
- 17mm uzgriežņu atslēga
- Knaibles

### Pānesumkārbas eļļa

Tā kā šī ir slēgta pānesumkārbā, apkope nav vajadzīga. Ja ir jebkādas nopliedes pazīmes, pārtrauciet lietot mašīnu un sazinieties ar vietējo izplatītāju vai Belle Group.

### Mašīnas tīrīšana

Pēc mašīnas lietošanas tīriet to, lai izvairītos no sacietējušu netīrumu uzkrāšanās. Sacietējušus netīrumus ir ļoti grūti notīrīt. Mašīnas tīrīšanai izmantojiet suku vai suku un ūdeni.

Piezīme. Nekad nemazgājiet mašīnu ar augsta spiediena ūdensstrūklu un neskalojiet motoru ar šļūteni. Tīriet tikai ar drānu vai saspiestu gaisu.

### Stāvbremze

Stāvbremze ieslēdzas automātiski, kad sarkanā stāvbremzes svira ir vertikālā pozīcijā. Bremzē tur atspere, līdz svira tiek nospiesta, atlaižot to. Būtiski svarīga ir regulēšana. Ja bremzes vads ir pārāk ciešs, bremzes atsperes spiediens uz bremzes plecu būs nepilnīgs. Ja bremzes vads ir pārāk vaļīgs, bremze var netikt pareizi atlaista, nospiežot sviru, un bremze turpinās darboties, izraisot bremžu uzliku pārkaršanu un nodilumu, kā arī pānesumkārbas bojājumus.

### Gaisa filtrs

Ja tas ir netīrs, rīkojieties šādi:

Porainais elements – Mazgājiet elementu tīrīšanas līdzekļa un ūdens šķīdumā. Ļaujiet elementam nožūt, pēc tam iemērciet to motoreļļā un izspiediet lieko eļļu. Ja motors iedarbinot dūmo, porainajā elementā ir palicis pārāk daudz eļļas.

Papīra elements – Paduziet elementu pret cietu virsmu vai izpūstiet no iekšpuses, izmantojot saspiestu gaisu, lai likvidētu liekos putekļus, kas atrodas filtrā. Mainiet filtru pēc katrām 200 stundām vai ja tas ir pārlicku netīrs.

Regulārā apkope		Pēc katrām 20 stundām	Pēc katrām 50 stundām	Pēc katrām 75 stundām	Pēc katrām 200 stundām
Motoreļļa	Mainīta	✓			
Gaisa filtrs	Pārbaudiet stāvokli		✓		
	Tīrīšana / maiņa				✓
Aizdedzes svece	Mainīta				✓

## Eļļas / degvielas tips un daudzums - Aizdedzes sveces lente

	Eļļas tips	Daudzums (Litre)	Degvielas	Tilpums (Litre)	Aizdedzes svece Tips	Elektrods Atstarpe (mm)
<b>Benzīna motors Honda GXV160</b>	S.A.E. 10W 30	0.65	Bezsvina	2.0	BPR5ES	0.7 - 0.8

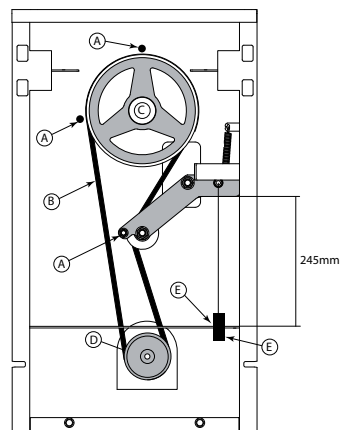
**Piezīme:** Pirms mašīnas apgāšanas izlejiet visu eļļu un degvielu.

### Siksnas noņemšana (Mašīnām ar sērijas numuru līdz. 141778)

1. Izņemiet 6 x M8 skrūves no rezervuāra aizsarga un pēc tam noņemiet rezervuāra aizsargu no mašīnas.
2. Izņemiet 3 X skrūves (A). Tas ļaus jums izņemt siksnu (B).  
PIEZĪME. Raugieties, lai sikсна vispirms tiktu noņemta no motora izciļņa (D).

### Siksnas uzlikšana (Mašīnām ar sērijas numuru no. 141778)

1. Novietojiet siksnu (B) uz transmisijas izciļņa (C) un pēc tam uz motora izciļņa (D).
2. Raugieties, lai sikсна (B) atrastos iekšpusē no sajūga spriegotājpleca. (Sk. diagrammu labajā pusē, lai redzētu siksnas (B) ceļu.)
3. Uzlieciet siksnu (A) uz sajūga spriegotājpleca un pievelciet, lai būtu 245 mm attālumā no šķērsplāksnes (sk. diagrammu labajā pusē). Ja vajadzīga regulēšana, spiediet 2 uzgriežņus (E), līdz attālums ir pareizs.
4. Uzlieciet tvirtnes aizsargu, izmantojot 6 x M8 skrūves ar griezes momenta iestāfjumu 28 Nm.





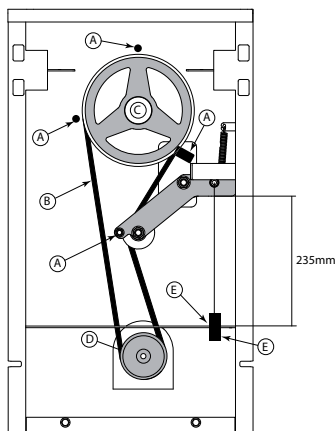
**Piezīme:** Pirms mašīnas apgāšanas izlejiet visu eļļu un degvielu.

## Siksnaņ noņemšana (Mašīnām ar sērijas numuru līdz. 141779)

1. Izņemiet 6 x M8 skrūves no rezervuāra aizsarga un pēc tam noņemiet rezervuāra aizsargu no mašīnas.
2. Izņemiet 4 X skrūves (A). Tas ļaus jums izņemt siksnu (B).  
**PIEZĪME.** Raugieties, lai sikсна vispirms tiktu noņemta no motora izciļņa (D).

## Siksnaņ uzlikšana (Mašīnām ar sērijas numuru no. 141779)

1. Novietojiet siksnu (B) uz transmisijas izciļņa (C) un pēc tam uz motora izciļņa (D).
2. Raugieties, lai sikсна (B) atrastos iekšpusē no sajūga spriegotājpleca. (Sk. diagrammu labajā pusē, lai redzētu siksnas (B) ceļu.)
3. Uzlieciet siksnu (A) uz sajūga spriegotājpleca un pievelciet, lai būtu 235 mm attālumā no šķērsplāksnes (sk. diagrammu labajā pusē). Ja vajadzīga regulēšana, spiediet 2 uzgriežņus (E), līdz attālumš ir pareizš.
4. Uzlieciet tvertnes aizsargu, izmantojot 6 x M8 skrūves ar griezes momenta iestatījumu 28 Nm.



## Garantija

Jūsš jaunajam Belle Group BMD minipašizkrāvējam ir viena gada (12 mēnešu) garantija, kas tiek nodrošināta pirmajam pircējam, skaitot no iegādes dienas. Belle Group garantija ietver konstrukcijas un materiālu defektus, kā arī darbinieku vainas dēļ radušos defektus.

Belle Group garantija neietver:

1. Defektus, ko radījusi nepareiza vai kļūdaina ekspluatācija vai nomešana, vai citus līdzīgus defektus, ko radījusi montāžas, lietošanas vai apkopes norādījumu neievērošana.
2. Izmaiņas, papildinājumus vai remontus, ko veikušas citas personas, nevis Belle Group vai tās pilnvarotie aģenti.
3. Izmaksas par transportēšanu vai nosūtīšanu uz/no Belle Group vai tās pilnvarotajiem aģentiem, lai veiktu jebkuras ierīces remontu vai novērtējumu saistībā ar garantijas pieprasījumu.
4. Materiālu un/vai darbaspēka izmaksas, lai atjaunotu, remontētu vai mainītu nolietotās detaļas.

Garantija neattiecas uz šādām detaļām:

- Piedziņas siksnas
- Motora gaisa filtrs
- Motora aizdedzes svece

Belle Group un/vai tās pilnvarotie aģenti, direktori, darbinieki vai apdrošinātāji nav atbildīgi par šiem vai citiem bojājumiem, zaudējumiem vai izdevumiem saistībā ar nespēju izmantot ierīci kādam mērķim vai šīs nespējas dēļ.

Garantijas prasības

Visas garantijas prasības pirmām kārtām jāpaziņo Belle Group telefoniski, pa faksu, ar e-pasta starpniecību vai rakstiskā veidā.

Garantijas prasībām:

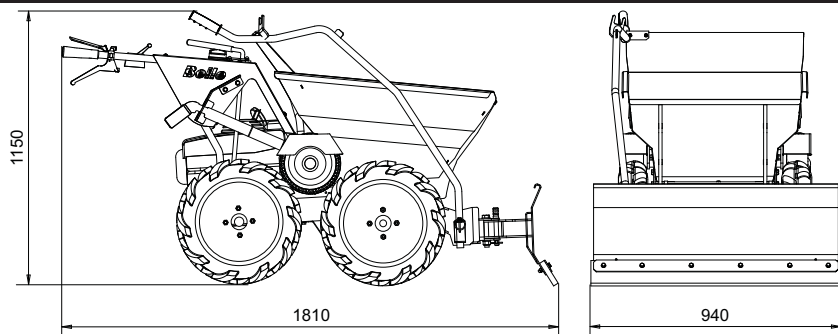
Tālr.: +44 (0)1298 84606

Fakss: +44 (0)1298 84722

E-pasts: warranty@belle-group.co.uk

Adrese vēstulu sūtīšanai:

Belle Group Warranty Department,  
Sheen, Nr. Buxton  
Derbyshire,  
SK17 0EU  
England.



Ierīces svars ar sniega arklu (kg)	195
Sniega arkla svars (kg)	40

### Vispārējā drošība



#### BRĪDINĀJUMS

Pirms lietotat ierīci vai veicat jebkādas apkopes darbus, JUMS JĀIZLASA un JĀIELĀGO šī rokasgrāmata.

- Šis sniega arkls ir smags, un to nedrīkst celt viens cilvēks. PASAUCIET KĀDU PALĪGĀ un izmantojiet piemērotu celšanas aprīkojumu.
- Strādājot ar sniega arklu, tā operatoram ir jālieto individuālie aizsardzības līdzekļi (skatiet sadaļu Darba drošība).
- Sniega arkla svars var likt konteineram nedaudz sasnēties pret bloķējošo plāksni, ja tiek nospiesta konteineru atlaišanas svira.
- **NESPIEDIET** sviru, kad ir pievienots sniega arkls.
- Atlaižot sniega arklu no pārvadāšanas pozīcijas un nolaižot to uz zemes, ievērojiet piesardzību.
- Ievērojiet īpašu piesardzību ejot pa nesēn pārartu sniegu.

**PIEZĪME:** – Papildu svars konteinerā uzlabos saķeri sniega tīrīšanas laikā.

### Montāžas pamācība

1. Paņemiet galveno korpusu un ievietojiet to abās mini izgāzēja šasijas atverēs, kā redzams 1. attēlā.
2. Ievietojiet R-formas skavu galvenā korpusa izvirkījumā, kā redzams 2. attēlā, tā, lai tā aptvertu izvirkējumu, kā redzams detalizētajā attēlā A.
3. Ievietojiet rokturi galvenajā korpusā 90° leņķī, kā redzams 3. attēlā.
4. Pagrieziet rokturi par 90° un uzstādiet tapu, kā redzams 4. attēlā.
5. Ja konteineram nav caurumu roktura āķa nospiedumam, pagrieziet plāksni, kā redzams 5. un 6. attēlā. Nofiksējiet to nekustīgi un izurbiet caurumu ar 6,5 mm urbi. Izmantojiet atbilstošus IAL.
6. Ievietojiet M6 x 20 gremdskrīvnes, M6 starplikas un M6 fiksējošos neilona uzgriežņus roktura āķa nospiedumā un pievelciet ar 16Nm spēku, kā redzams 6. attēlā.

Salieciet 3 malas kopā un nofiksējiet, lai varētu izurbt caurumus

6 attēls

Salieciet 3 malas kopā un nofiksējiet, lai varētu izurbt caurumus

4 attēls

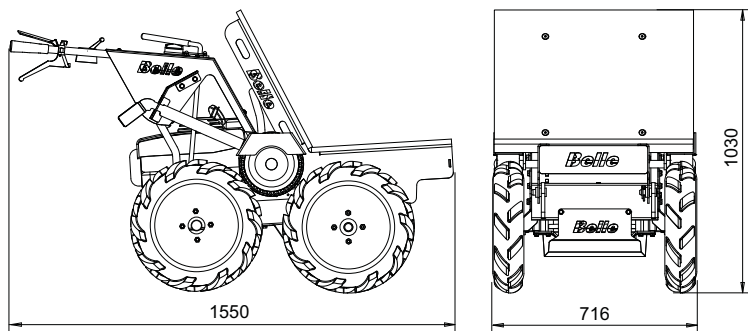
5 attēls

1 attēls

2 attēls

3 attēls

Detail A



Ierīces svars ar platformu (kg)	143.2
Platformas svars (kg)	13.2
Platformas maksimālā kravnesība (kg)	300
Platība (m <sup>2</sup> )	0.35

## Vispārējā drošība



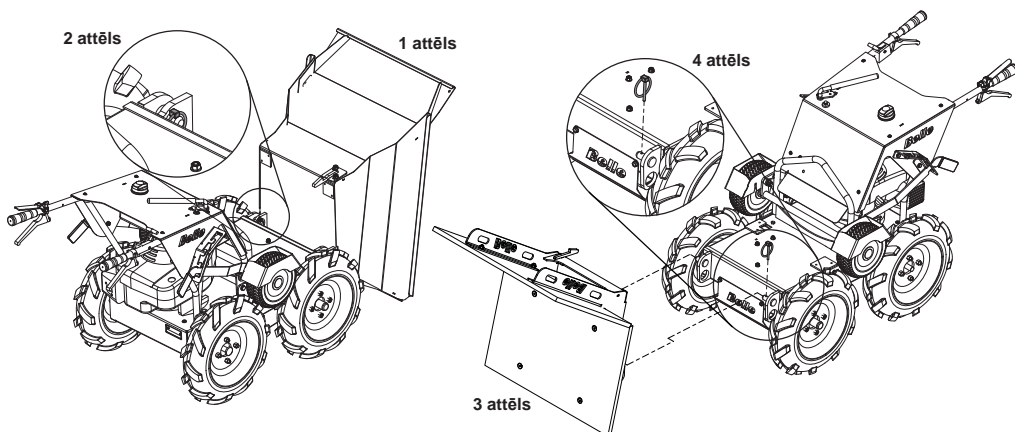
### BRĪDINĀJUMS

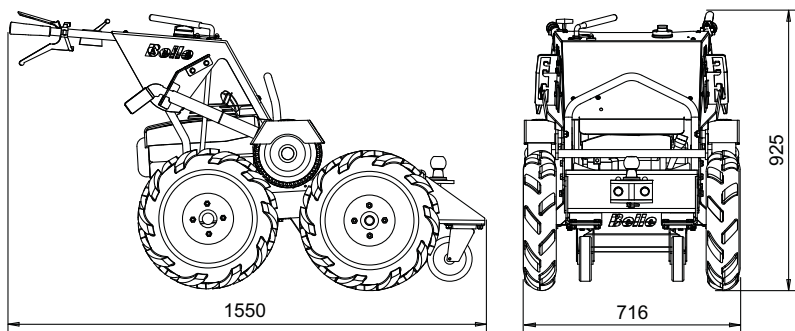
Pirms lietotat ierīci vai veicat jebkādas apkopes darbus, JUMS JĀIZLASA un JĀIELĀGO šī rokasgrāmata.

- Šis konteiners ir smags, un to nedrīkst celt viens cilvēks. PASAUCIET KĀDU PALĪGĀ vai izmantojiet piemērotu celšanas aprīkojumu.
- Šī platforma ir smaga, un to nedrīkst celt viens cilvēks. PASAUCIET KĀDU PALĪGĀ vai izmantojiet piemērotu celšanas aprīkojumu.
- Strādājot ar platformu, tās operatoram ir jālieto individuālie aizsardzības līdzekļi (skatiet sadaļu Darba drošība).
- Ievērojiet īpašu piesardzību, kraujot kravu uz platformas, lai tā lietošanas laikā nenoslidētu.

## Montāžas pamācība

1. Nospiediet konteintera atlaišanas rokturi un lēnām novietojiet konteineru „izgāšanas” stāvoklī, kā redzams 1. attēlā.
2. Noņemiet skavu no izvirzījuma, kas stiprina konteineru pie šasijas, kā redzams 2. attēlā.
3. Nobīdiet konteineru no šasijas.
4. Uzlieciet platformu „izgāšanas” stāvoklī un uzbīdiet to uz šasijas, kā redzams 3. attēlā.
5. Nostipriniet platformu pie šasijas, ievietojot skavu izvirzījumā, kā redzams 4. attēlā.
6. Pabīdiet platformu atpakaļ tās darba stāvoklī.





Ierīces svars ar piekabes āķi (kg)	147
Piekabes āķa svars (kg)	17
Lodes izmērs (mm)	50
Maksimālā piekabes masa – uz līdzenas virsmas (kg)	1000
Maksimālā piekabes masa - 10° slīpumā (kg)	350

#### Vispārējā drošība



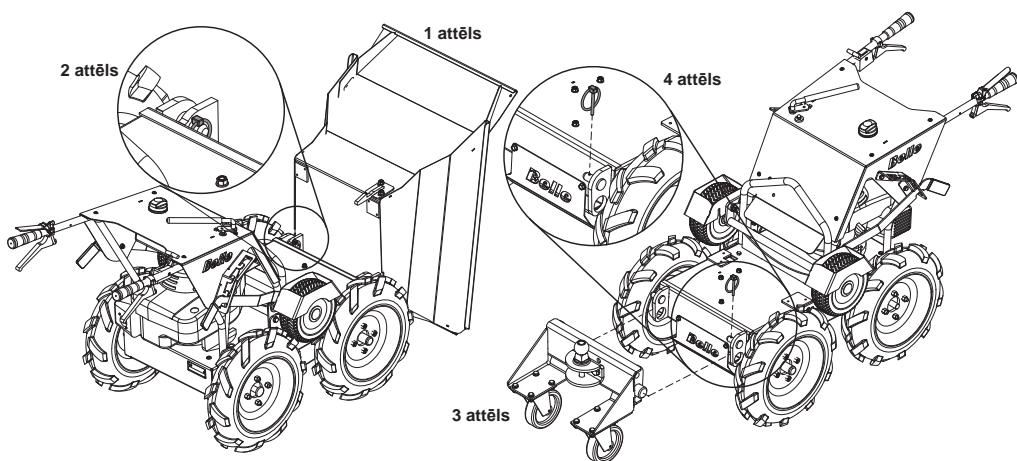
#### BRĪDINĀJUMS

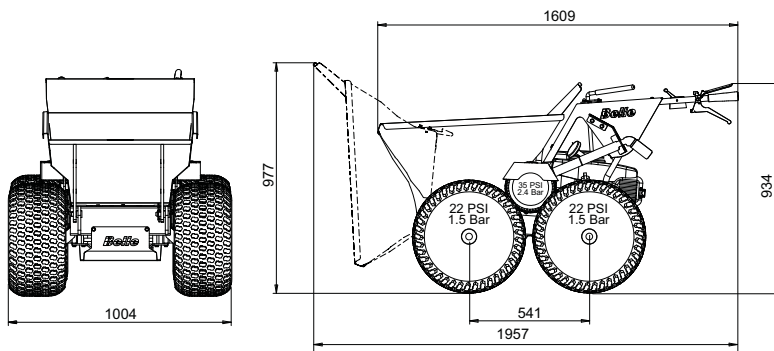
Pirms lietotat ierīci vai veicat jebkādas apkopes darbus, JUMS JĀIZLASA un JĀIELĀGO šī rokasgrāmata.

- Šis konteiners ir smags, un to nedrīkst celt viens cilvēks. PASAUCIET KĀDU PALĪGĀ vai izmantojiet piemērotu celšanas aprīkojumu.

#### Montāžas pamācība

- Nospiediet konteina atļaišanas rokturi un lēnām novietojiet konteineru „izgāšanas” stāvoklī, kā redzams 1. attēlā.
- Noņemiet skavu no izvirzījuma, kas stiprina konteineru pie šasijas, kā redzams 2. attēlā.
- Nobīdiet konteineru no šasijas.
- Pieripiniet piekabes āķi pie šasijas un uzbīdiet to uz šasijas, kā redzams 3. attēlā.
- Nostipriniet piekabes āķi pie šasijas, ievietojot skavu izvirzījumā, kā redzams 4. attēlā.





Riepu izmērs – augsnei saudzīgas riepas (collas)	20 x 10 -8
Ierīces svars ar zālāja riepām (kg)	195
Zālāja riepu svars (katrai rīpai) (kg)	10

## Vispārējā drošība

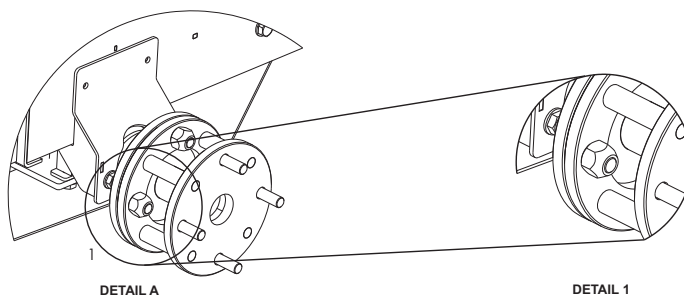


### BRĪDINĀJUMS

Pirms lietotat ierīci vai veicat jebkādas apkopes darbus, JUMS JĀIZLASA un JĀIELĀGO šī rokasgrāmata.

## Montāžas pamācība

1. Nomainiet berzes riteņu stāvokli no 4 riteņu piedziņas un apkopes stāvokli. Tā būs iespējams noņemt mini pašizgāzējam uzstādītos riteņus.
2. Atskrūvējiet uzgriežņus ar 19 mm atslēgu un noņemiet riteņus pēc kārtas pa vienam. Kad ritenis ir noņemts, rumbai var pieskrūvēt jauno starpliku. Tas ir redzams detalizētajā attēlā A.
3. Pieskrūvējot starpliku, raugieties, lai uzgriežņu konusi būtu vērsti uz āru, kā redzams 1. detalizētajā attēlā. Visi 4 uzgriežņi ir jāpievelk ar 45 Nm spēku.
4. Kad starplika ir pievilkta, var uzstādīt zālāja riepas, izmantojot 4 komplektā esošos uzgriežņus. Arī tie ir jāpievelk ar 45 Nm spēku. Tāpat jādarā ar pārējiem 3 riteņiem.
5. Kad visi riteņi ir uzstādīti, berzes riteņi ir jānovieto atpakaļ 4 riteņu piedziņas stāvoklī un riepas jāpiepilda līdz 22psi spiedienam.





## Kaip naudotis šiuo vadovu

Šiame vadove pateikta informacija apie tai, kaip saugiai valdyti ir prižiūrėti BMD minisavartį.

Šis vadovas skirtas BMD minisavario prekybos atstovams ir operatoriams.

### Pratarmė

Skyriuje „Aplinkosauga“ pateiktos instrukcijos, kaip pakartotinai panaudoti nebetinkamą naudoti įrenginį aplinkai nekenksmingu būdu.

Skyriuje „Įrenginio aprašymas“ pateikta informacija apie šio įrenginio struktūrą bei valdymo prietaisus.

Skyriuose „Bendrosios saugumo priemonės“ ir „Sveikata ir saugumas“ aiškinama, kaip saugiai naudotis įrenginiu ir apsaugoti aplinkinius.

Skyriuje „Gedimų nustatymas“ pateikta naudingų patarimų, kaip išspręsti įrenginio naudojimo metu iškilusias problemas.

Skyriuje „Techninė priežiūra“ aptariami bendrieji įrenginio eksploatavimo ir remonto bei techninės priežiūros darbai.

Skyriuje „Garantija“ aprašytos garantijos taikymo sąlygos bei paraiškų pateikimo tvarka.

Skyriuje „Atitikties deklaracija“ nurodyti standartai, kuriais remiantis buvo sukurtas aprašomas įrenginys.

Specialiais ženklais pažymėti nurodymai

Šiame vadove pateikta informacija, į kurią būtina atkreipti ypatingą dėmesį, išskirta taip:



### ATSARGIAI

Gaminį pavojinga naudoti. Netinkamai naudodami mašiną, galite ją sugadinti arba patys susižaloti.



### ĮSPĖJIMAS

Gali būti pavojinga operatoriaus gyvybei.



## Įspėjimas



### ĮSPĖJIMAS

Prieš naudodamiesi šia mašina arba atlikdami bet kokius techninės priežiūros darbus, BŪTINAI ĮDĖMIAI PERSKAITYKITE šį vadovą.

ĮSIDĖMĖKITE visas saugaus įrenginio valdymo taisykles ir nepamirškite, ką privalote daryti, kad užtikrintumėte saugų remontą.

(Gerai įsidėmėkite: prieš įjungdami įrenginį, pasitikrinkite, ar žinote, kaip reikia jį išjungti, jei kiltų problemų.)

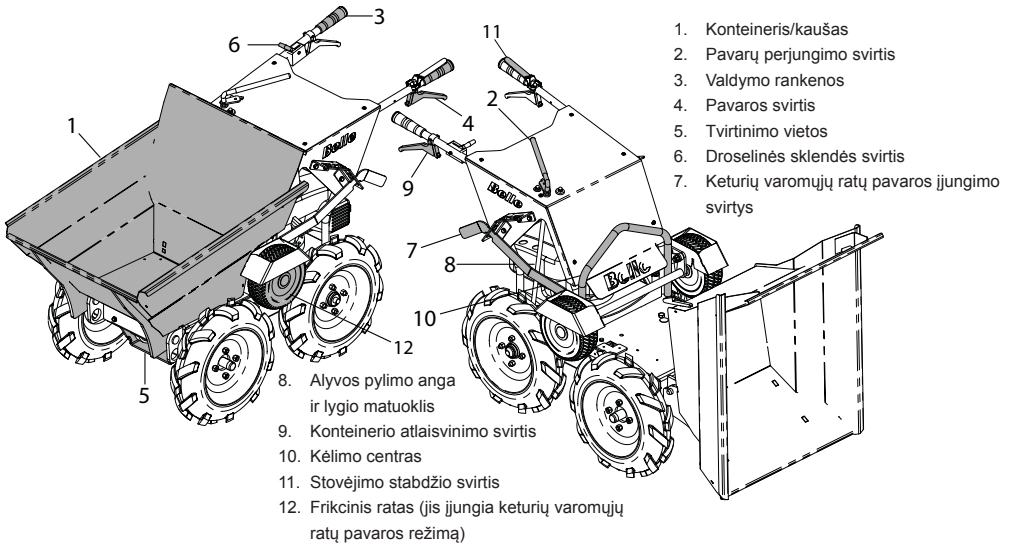
VISUOMET naudokite tinkamas asmenines apsaugos priemones.

JEI TURITE KLAUSIMŲ dėl šio produkto saugaus naudojimo ar remonto, KREIPKITĖS Į SAVO KONSULTANTĄ ARBA SUSISIEKITE SU „BELLE“ GRUPE.



## Turinys

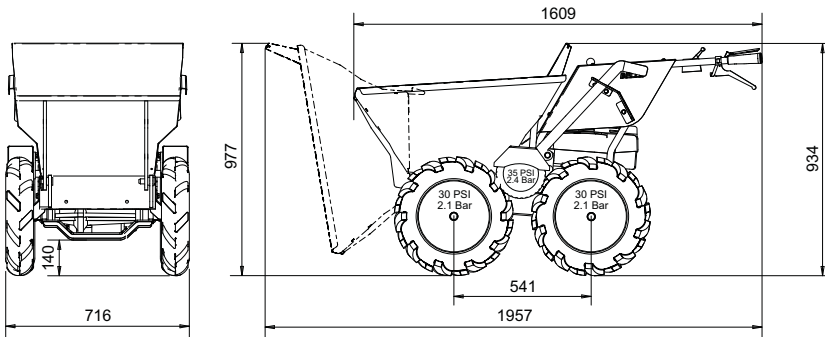
Kaip naudotis šiuo vadovu .....	214
Įspėjimai .....	214
Įrenginio aprašymas .....	215
Techniniai duomenys .....	215
Įspėjamieji lipdukai .....	216 - 217
Bendrosios saugumo priemonės .....	218
Sveikata ir saugumas .....	218
Aplinkosauga .....	219
Patikrinimas prieš darbą .....	219
Įjungimo ir išjungimo tvarka .....	219
Valdymo instrukcijos .....	220
Gedimų nustatymas .....	220
Techninė priežiūra .....	221 - 222
Garantija .....	222
Priedai – sniego valytuvas .....	223
Priedai – platformos .....	224
Priedai – buksyravimo kablys .....	225
Priedai – padangos velėnoms .....	226
Es Atitikties Deklaracija .....	4



1. Konteineris/kaušas
2. Pavarų perjungimo svirtis
3. Valdymo rankenos
4. Pavaros svirtis
5. Tvirtinimo vietos
6. Droselinės sklendės svirtis
7. Keturių varomųjų ratų pavaros įjungimo svirtys

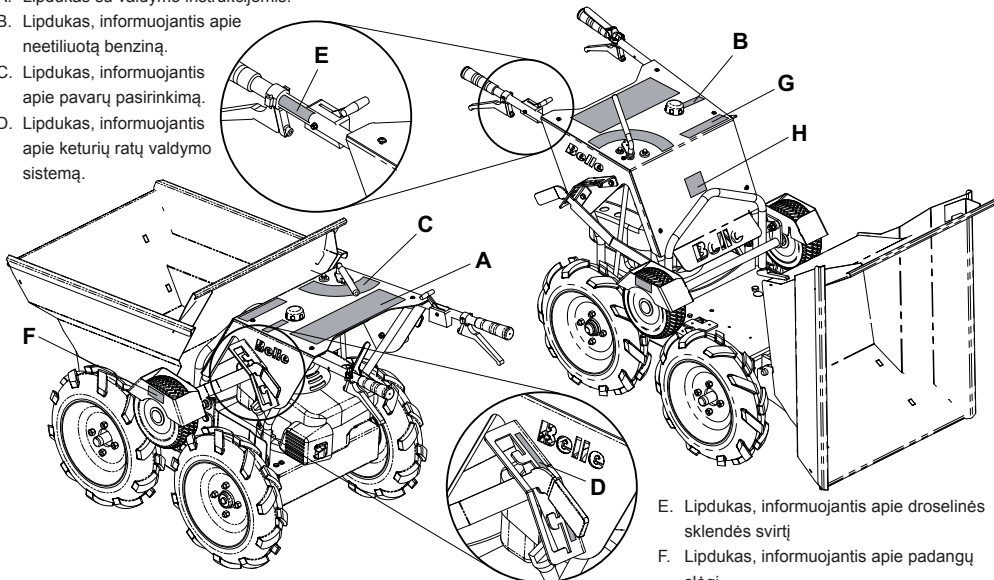
8. Alyvos pylimo anga ir lygio matuoklis
9. Konteinerio atlaisvinimo svirtis
10. Kėlimo centras
11. Stovėjimo stabdžio svirtis
12. Frikcinis ratas (jis įjungia keturių varomųjų ratų pavaros režimą)

## Techniniai duomenys



Variklio modelis	Honda GXV160 (5,5 AG)
Variklio tipas	Neetiliuotas benzinas
Maksimalus variklio apskukų skaičius per minutę	3000
Maksimalus eigos greitis – judant į priekį (Km/h)	6
Maksimalus eigos greitis – judant atgal (Km/h)	2,6
Konteinerio talpa – pripildyto (l)	113
Konteinerio talpa – prikrauto su kaupu (l)	134
Padangos dydis - Visos Vietovės Tire (in)	4.00 x 10
Padangos dydis - Frikcinis ratas (in)	9 x 3.5 -4
Mašinos svoris (kg)	155
Maksimalus ašies svoris (kg)	300
Maksimalus nuolydžio kampas kylant į kalną	20°
Maksimalus nuolydžio kampas leidžiantis nuo kalno	20°
Triukšmo lygis (dB(A))	101
3 Axis Vibration (m/s <sup>2</sup> )	6.6
Naudojimo laikas (min.)	
- EAV 2.5 m/s	68
- ELV 5.0 m/s	272

- A. Lipdukas su valdymo instrukcijomis.
- B. Lipdukas, informuojantis apie neetiliuotą benzina.
- C. Lipdukas, informuojantis apie pavarų pasirinkimą.
- D. Lipdukas, informuojantis apie keturių ratų valdymo sistemą.



- E. Lipdukas, informuojantis apie droselinės sklendės svirtį
- F. Lipdukas, informuojantis apie padangų slėgį
- G. Lipdukas, informuojantis apie apsaugą
- H. Lipdukas, informuojantis apie kėlimo tašką

## A. Lipdukas su valdymo instrukcijomis

1. Nustatykite neutralios pavaros padėtį.
2. Nustatykite droselio padėtį.
- 3a. Nustatykite kuro vožtuvą į ON (įjungimo) padėtį.
- 3b. Naudodamiesi atšokamuoju starteriu, užveskite variklį.
4. Pasirinkite norimą variklio greitį.
5. Pasirinkite norimą pavarą.
6. Norėdami paleisti mašiną, nuspauskite stabdžio svirtį ir sykiu patraukite sankabos svirtį.
- 7a. Mašina išjungiama atleidus sankabos svirtį.
- 7b. Norėdami įjungti stovėjimo stabdį, atleiskite stabdžių svirtį.
8. NEKEISKITE pavaros įrenginiui judant.
9. Norėdami atjungti verstuvo kaušą, patraukite kaušo atjungimo svirtį ir pakelkite mašinos galinę dalį naudodamiesi rankenomis.
10. Mašina išjungiama nustačius (OFF) išjungimo padėtį.

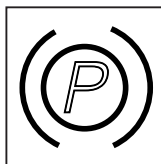
## B. Lipdukas, informuojantis apie neetiliuotą benzina

Naudokite tik SP95 neetiliuotą benzina.

## C. Lipdukas, informuojantis apie pavarų pasirinkimą

- 1 = atbulinės eigos pavarą. Galima naudoti nuokalnėse, kurių nuolydis mažesnis nei 20°.
- 0 = neutrali padėtis.
- 1 = 1-oji pavarą. Galima naudoti nuokalnėse, kurių nuolydis mažesnis nei 20°.
- 2 = 2-oji pavarą.
- 3 = 3-oji pavarą.
- 4 = 4-oji pavarą. Galima naudoti tik ant lygaus paviršiaus be krovinių.

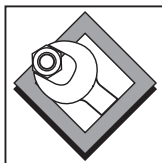
**DĖMESIO!** Mašinos negalima naudoti nuokalnėse, kurių nuolydis didesnis nei 20°.



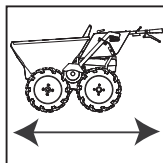
**Park Brake**



## D - Lipdukas, informuojantis apie keturių varomųjų ratų sistema

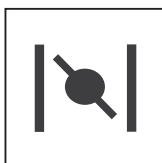


Tik priežiūros padėtis

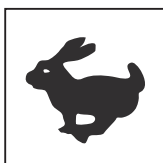


4 varomųjų ratų sistema/veikimo padėtis

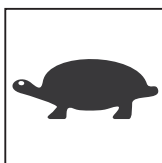
## E - Lipdukas, informuojantis apie droselinės sklendės svirtį



Droselinės sklendės padėtis



Didžiausio variklio greičio padėtis



Mažiausio variklio greičio padėtis



OFF (išjungimo) padėtis

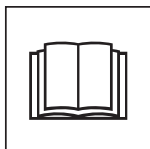
## F - Lipdukas, informuojantis apie padangų slėgį

- Priekinių ir galinių padangų slėgis turi būti 30 svarų/m<sup>2</sup>/2,1 bar.
- Frikcinio rato padangos slėgis turi būti 35 svarų/m<sup>2</sup>/ 2,4 bar.

## G - Lipdukas, informuojantis apie apsauga



ĮSPĖJIMAS!



Prašome perskaityti valdymo instrukcijas



Avėti apsauginę avalynę.



Naudoti ausų apsaugos priemones.



Naudoti akių apsaugos priemones.

## H - Lipdukas, informuojantis apie kėlimo tašką



Kėlimo taškas

Savo pačių bei aplinkinių saugumo sumetimais prašome įdėmiai perskaityti ir įsidėmėti visą pateiktą informaciją apie saugumą. Operatorius yra atsakingas už saugų šio įrenginio valdymą, todėl jis turi gerai išmanyti jo naudojimo principus. Jei nesate tikri, kaip tinkamai ir saugiai naudotis BMD minisavivarčiu, pasikonsultuokite su savo vadovu arba Belle Group atstovu.

**ĮSPĖJIMAS**

Netinkamai prižiūrdami arba naudodami įrenginį galite sukelti pavojų. Prieš eksploatuodami, remontuodami įrenginį ar atlikdami jo techninės priežiūros darbus, perskaitykite ir gerai įsidėmėkite šiame skyriuje pateiktą informaciją.

- Šis įrenginys yra sunkus, todėl nekelkite jo vienas, paprašykite kitų PAGALBOS ir naudokite atitinkamą kėlimo prietaisą.
- Užtvirkite darbo vietą ir užtikrinkite saugų atstumą iki pašalinių ar neįgalotų asmenų.
- Dirbdamas su įrenginiu, operatorius visuomet turi naudoti asmens apsaugos priemones (AAP) (žr. skyrių „Sveikata ir saugumas“).
- Prieš ĮJUNGDAMI įrenginį, įsitikinkite, ar žinote, kaip saugiai jį ĮSJJUNGTI, jei išskiltų pavojus.
- Prieš transportuodami, perkeldami į kitą vietą ar remontuodami įrenginį, visuomet ĮSJJUNKITE variklį.
- Darbo metu variklis labai įkaista, todėl nelieskite jo, kol neatvės. Niekuomet nepalikiite veikiančio variklio be priežiūros.
- Niekuomet nenuimkite ir neperdirbkite jokių apsaugos įrenginių, nes jie sumontuoti jūsų saugumui užtikrinti. Visuomet patikrinkite apsauginių įrenginių būklę ir saugumą; pastebėję pažeidimų arba jei šių įrenginių trūksta, NENAUDOKITE BMD MINISAVIVARČIO tol, kol jie nebus pakeisti ar suremontuoti.
- Nenaudokite įrenginio, jei jaučiatės pavargę, sergate arba esate paveikti alkoholio ar vaistų.
- Nestatykite įrenginio stačiai veikiant varikliui.
- Nenaudokite BMD minisavivarčio žmonėms gabenti.
- Neatleiskite staiga stabdžio, kai mašina juda į priekį esant didelei variklio apkrovai, nes ji gali apvirtti.
- Mašinai judant nuokalne, įjunkite atbulinės eigos pavarą iki galo įjungę sankabos svirtį ir nuspauskite stovėjimo stabdžio svirtį (išjungus stabdį). Jei būtina, uždarykite droselinę sklendę, kad greitis būtų reguliuojamas stabdant variklį.
- Visuomet pasirūpinkite, kad žemyn nuo kalno mašina judėtų atbuline eiga.

Saugus kuro naudojimas

**ĮSPĖJIMAS**

Kuras yra degus skystis. Jis gali tapti rimtų sužalojimų ar turto sugadinimo priežastimi. Pildami kurą į baką, išjunkite variklį, užgesinkite visas atviras liepsnas, nerūkykite. Jei kuras išsilieja, visuomet jį išvalykite.

- Norėdami įpilti kuro, išjunkite variklį ir leiskite jam atvėsti.
- Pylant kurą, NEGALIMA šalia rūkyti arba naudoti atvirą liepsną.
- Išsiliejęs kuras nedelsiant turi būti užpiltas smėliu. Jei kuro patenka ant jūsų rūbų, persirenkite kitais.
- Kurą laikykite tinkamuose ir specialiai šiam tikslui skirtuose konteineriuose, atokiai nuo karštų ir užsidegančių šaltinių.
- Jei kuro šiek tiek išbėga pildant baką, nušluostykite ištekėjusio kuro perteklių ir palaukite 2 minutes prieš užvesdami variklį.

Vibracija

Veikiant įrenginiui, dalis vibracijos persiduoda nuo rankenos į operatoriaus rankas. NEVIRŠYKITE nustatyto maksimalaus naudojimo laiko (žr. techninius duomenis).

AAP (asmens apsaugos priemonės)

Naudojantis įrenginiu, būtina dėvėti tinkamas AAP, t. y. apsauginius akinius, pirštines, ausines, kaukes nuo dulkių bei apsauginę avalynę su plienine pirštų apsauga. Dėvėkite darbo pobūdį atitinkančius rūbus. Suriškite ilgus plaukus ir nusiimkite visus papuošalus, kuriuos gali įtraukti judančios įrenginio dalys.

Benzininės mašinos

Kuras

Nenurykite kuro ir nekvėpuokite kuro garais, saugokitės, kad jo nepatektų ant odos. Užtiškusį kurą nedelsdami nuplaukite. Jei kuro pateko į akis, išplaukite jas dideliu kiekiu vandens ir kuo skubiau kreipkitės į gydytoją.

Išsiskiriantys garai

**ĮSPĖJIMAS**

Iš šio įrenginio išsiskiriančios dujos yra labai nuodingos ir gali tapti net mirties priežastimi!

Nenaudokite BMD minisavivarčio patalpų viduje arba uždaroje vietoje. Patikrinkite, ar darbo vieta yra gerai vėdinama.

## Saugus išmetimas



Su aplinkosauga susijusios instrukcijos  
Įrenginyje yra vertingų medžiagų. Nebetinkamą naudoti  
įrenginį ir priedus atiduokite atitinkamoms perdirbimo  
įmonėms.

Komponentas	Medžiaga
Rankena	Plienas
Rankenos	Guma
Važiukėlė	Plienas
Variklis	Aliuminis ir plienas
Pavarų dėžė	Aliuminis, plienas ir fosforinė bronz
Konteineris	Plienas
Ivairios dalys	Plienas ir guma

## Patikrinimas prieš darbą

## Patikrinimas prieš darbą

Kiekvieną kartą prieš pradėdami darbą arba po kiekvieno keturių valandų naudojimo, nesvarbu, kas išpuola anksčiau, atlikite čia aprašytą įrenginio patikrą. Išsamūs nurodymai pateikti skyriuje „Techninė priežiūra“. Aptikus bet kokį gedimą, BMD minisavarčio naudoti negalima, kol nebus pašalinta nustatyta problema.

1. Atidžiai apžiūrėkite BMD minisavarčių, ar nematyti pažeidimų. Patikrinkite, ar yra visi komponentai ir ar jie saugūs.
2. Patikrinkite kuro vamzdelių, žarnelių, tarpiklių, įpylimo angų, išleidimo angos kaiščių ir kitų vietų sandarumą. Pastebėję nuotėkio žymių, įrenginio nenaudokite, kol nesutvarkysite pažeistų vietų.
3. Patikrinkite variklio alyvos lygį ir, jei būtina, įpilkite jos.
4. Patikrinkite variklio kuro lygį ir, jei reikia, papildykite.
5. Patikrinkite, ar nėra kuro ir tepalo nutekėjimo požymių.

## Įjungimo ir išjungimo tvarka

## Benzininis variklis Honda GXV 160

## Įjungimas

1. Nustatykite kuro tiekimo išjungimo vožtuvą į įjungimo (ON) padėtį.
2. Nustatykite droselinės sklendės valdiklį į atidarymo padėtį. Nenaudokite droselio, kai variklis yra įšilęs. Iš lėto nustatykite droselinės sklendės valdiklį į maksimalią apsučių per minutę padėtį.
3. Iš lėto traukite starterio rankeną, kol pajusite pasipriešinimą, tada truktelkite ją staigiu judesiu. DĖMESIO! Pasirūpinkite, kad starterio rankena neatšoktų ir staigiai nesugrįžtų į pradinę padėtį. Siekdami išvengti starterio gedimų, iš lėto sugrąžinkite starterio rankeną į pradinę padėtį.
4. Jei droselis buvo naudotas užvedant variklį, nustatykite droselinę sklendę į greičiausią (arba greitesnę) padėtį iškart, kai tik pakankamai išyla variklis, kad variklis galėtų tolygiai dirbti be droselio.

## Droselinės sklendės svirtis

5. Nustatykite droselinės sklendės valdiklį į norimą variklio apsučių padėtį. Jei norite, kad variklis efektyviai dirbtų, droselinę sklendę rekomenduojame nustatyti į greičiausią (arba greitesnę) padėtį.

**ATSARGIAI!**

Saugumo sumetimais maksimalus veikimo greitis turi būti reguliuojamas specialiu įrankiu. Šiuo klausimu pasikonsultuokite su Honda prekybos atstovu.

6. Naudodamiesi tachometru, patikrinkite variklio apsučias. Jei negalite nustatyti didžiausio nustatyto variklio apsučių skaičiaus, pasikonsultuokite su Honda atstovu.

## Išjungimas

7. Nustatykite droselinės sklendės valdiklį į išjungimo padėtį. Kuro čiaupas automatiškai išsijungs.
8. Varikliui nustojus dirbti, nustatykite kuro vožtuvą į išjungimo (OFF) padėtį, jei variklio neketinate iškart užvesti.

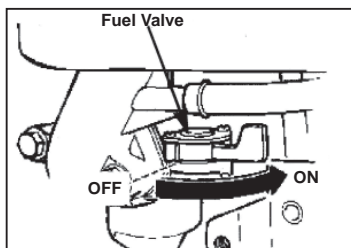


Diagram 1

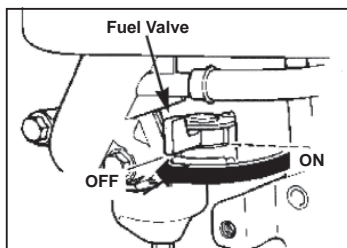


Diagram 2



## Valdymo instrukcijos

### Pavarų nustatymo variantai

- 1-oji pavana = judėjimas stačiais šlaitais, aukštyn į viršų arba nuožulniu paviršiumi
- 2-oji pavana = judėjimas stačiu paviršiumi
- 3-oji pavana = judėjimas lygiu paviršiumi su kroviniu
- 4-oji pavana = judėjimas lygiu paviršiumi be krovinio

### BMD minisavivarčio valdymas

1. Įjunkite variklį.
2. Dirbant varikliui, pasirinkite perjungimo apsaugos mygtuką į kairę pusę ir nustatydami pavarų perjungimo svirtį (2) į reikiamą padėtį.
3. Nuspaudę raudoną stovėjimo stabdžio svirtį (11) žemyn prie valdymo rankenos, atleiskite stabdį ir patraukite aukštyn pavaros svirtį (4), kad įjungtumėte pavarą. Dabar mašina pradės judėti.
4. Mašinai pradėjus judėti, galima atidaryti arba uždaryti droselinę sklendę variklio apsuksom atitinkamai padidinti arba sumažinti. (Jei būtinas didesnis greitis, atlikite aprašytus 2, 3 ir 4 veiksmus, tačiau pasirinkite didesnę pavarą, negu naudojate dabar.)

PASTABA. Kai mašina juda, pavarų keisti negalima.



### ATSARGIAI

Jei reikia leistis žemyn didesnio nei 15° statumo nuokalne esanti galo priekurai mašinai, apsukite mašiną, kad nuo kalno ji riedėtų atbuline eiga.

### Konteinerio ištuštinimas

1. Išjunkite mašiną – atleiskite pavaros svirtį (4), o po to raudoną stovėjimo stabdžio svirtį (11).
2. Pastatę mašiną, nuspauskite konteinerio atlaisvinimo svirtį (9) ir švelniai pakelkite galinę mašinos dalį. Konteineris (1) pasvirs į priekį ir iš jo iškris visas esantis turinys.
3. Ištuštinę konteinerį (1), sugrąžinkite jį į pradinę padėtį. Konteineris (1) automatiškai užsifiksuos.

Pastaba. Viršuje skliausteliuose nurodytais numeriais pažymėtos atitinkamas įrenginio dalys, kurios pavaizduotos šios brošiūros skyriuje „Įrenginio aprašymas“.



## Gedimų nustatymas

Problema	Priežastis	Sprendimas
Neužsiveda variklis.	Į variklį nepatenka kuras.	Atsukite kuro čiaupą. Pripildykite kuro baką.
	Išjungtas variklis.	Įjunkite variklį.
	Užsiteršusi degimo žvakė.	Išvalykite ir patikrinkite žvakės tarpą ir vėl įstatykite žvakę.
	Šaltas variklis.	Uždarykite droselį.
	Užsisiurbė variklis.	Atidarykite droselį, iki galo atidarykite droselinę sklendę ir traukite atšokantį starterį, kol užsives variklis.
	Išsijungė jungiklio laidas.	Iš naujo prijunkite atsijungusį laidą.
BMD minisavivartis nejuda, nors variklis dirba.	Neteisingai nustatyta pavana.	Patikrinkite, ar pavarų perjungimo svirtis nėra nustatyta į tarpinę padėtį tarp dviejų skirtingų pavarų.
	Atsilaisvinęs pavaros diržas.	Sureguliuokite pavaros diržo įtempimą.
Sukasi priekiniai ratai, nors įjungtas keturių varomųjų ratų režimas.	Per mažai pripūstos padangos.	Pripūskite padangas iki 30 psi.

**Toliau nurodytos priemonės, kurios yra būtinos atliekant pagrindines techninės priežiūros procedūras (jos nėra tiekiamos kartu su įrenginiu).**

- 17mm lizdas
- 10mm veržliaraktis
- 19mm veržliaraktis
- 19mm lizdas
- 2 x 13mm veržliaraktiai
- replės
- 14mm kištukinis lizdas
- 17mm veržliaraktis

**Pavarų dėžės alyva**

Pavarų dėžė yra užsandarinta, todėl jos prižiūrėti nereikia. Jei pastebėtumėte kokių nors nuotėkio požymių, nutraukite darbą, išjunkite mašiną ir susisiekite su savo vietos atstovu arba Belle Group.

**Mašinos valymas**

Baigę darbą, išvalykite mašiną, kad joje neliktų susikaupusių nešvarumų. Pripilpusius nešvarumus labai sunku nuvalyti. Juos valykite vandeniu, naudodami seną šepetį arba rankinį šepetį.

**Pastaba.** Niekuo net neplaukite variklio aukštu spaudimu arba vandens žarna. Valykite tik su skudurėliu arba suspaustu oru.

**Stovėjimo stabdis**

Raudonąją stovėjimo stabdžio svirtį kilstelėjus į viršų, stovėjimo stabdis ima veikti automatiškai. Spyruoklė laiko atlaisvintą stabdį tol, kol yra nuspaušta svirtis. Labai svarbu tinkamai sureguliuoti užveržimą. Jei stabdžių trosas yra per daug įtemptas, stabdžio spyruoklė neužtikrins tinkamo spaudimo, nukreipto į stabdžio svirtį. Jei stabdžio trosas yra per daug laisvas, nuspaudus svirtį stabdis gali nepakankamai atsilaisvinti ir toliau veikti, todėl gali įkaišti ir nusidėvėti stabdžio trinkelės ir sugesti pavarų dėžė.

**Oro filtras**

Jei oro filtras nešvarus, imkitės toliau nurodytų veiksmų.

Elementas iš putplasčio. Į vandenį įpilkite plovimo skysčio ir išplaukite elementą. Leiskite elementui išdžiūti. Tada pamerkite jį į švartą variklio alyvą ir išgręžkite, kad pasišalintų alyvos perteklius. Jei jungus mašiną, variklis rūksta, vadinasi, ant elemento palikta per daug alyvos.

**Popierinis elementas.** Pakratykite elementą į kietą paviršių arba papūskite į jo vidų suspausto oro, kad iš filtro iškristų visi susikaupę nešvarumai. Keiskite kas 200 val. arba tuomet, kai jis yra smarkiai užsiteršęs.

Įprasta techninė priežiūra		po 20 val.	po 50 val.	po 75 val.	po 200 val.
Variklio alyva	Keitimas	✓			
Oro filtras	Būklės patikrinimas		✓		
	Valymas/keitimas				✓
Degimo žvakė	Keitimas				✓

Alyvos/kuro tipas ir kiekis, degimo žvakės tipas

	Alyvos tipas	Kiekis (l)	Kuro tipas	Talpa tipas (l)	Degimo žvakė	Tarpas elektrodų (mm)
Petrol Honda GXV160	S.A.E. 10W/30	0.65	neetiliuotas	2.0	BPR5ES	0.7 - 0.8

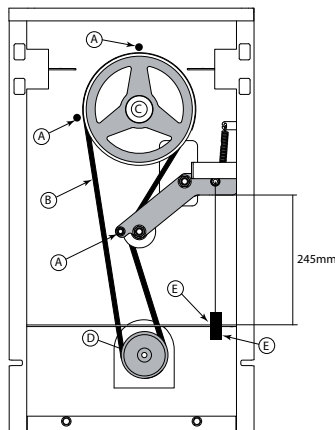
**Pastaba:** prieš apversdami įrenginį, išleiskite visą alyvą ir kurą.

### Diržo nuėmimas (Įrenginiams, kurių serijos numeris baigiasi 141778)

- Ištraukite 6 x M8 varžtus iš alyvos rinktuvės apsauginio įtaiso ir nuimkite nuo mašinos alyvos rinktuvės apsauginį įtaisą.
- Atveržkite 3 X varžtus (A). Taip galėsite nuimti diržą (B).  
**PASTABA.** Diržas pirmiausia turi būti nuimtas nuo variklio skriemulio (D).

### Diržo tvirtinimas (Įrenginiams, kurių serijos numeris prasideda nuo 141778)

- Uždėkite diržą (B) ant transmisijos skriemulio (C), o tada – ant variklio skriemulio (D).
- Žiūrėkite, kad diržas (B) būtų sankabos tempiklio peties viduje (žr. dešinėje pusėje pateiktą diagramą, kurioje parodytas diržo judėjimo kelias (B)).
- Įkiškite varžtą (A) į sankabos tempiklio petį ir priveržkite taip, kad petys būtų nutolęs 245 mm nuo kryžminės plokštės (žr. dešinėje pateiktą diagramą). Jei reikia pareguliuoti, pakoreguokite 2 varžtes (E), kol pasieksite tinkamą atstumą.
- Naudodami 6 x M8 varžtus, pritvirtinkite rinktuvės apsauginį įtaisą (sukimo momentas – 28 Nm).



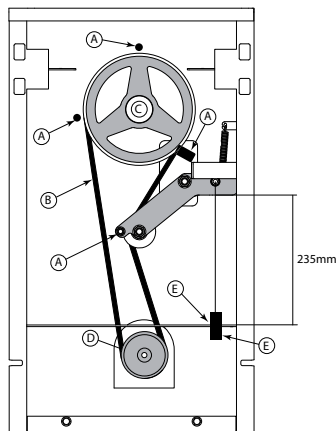
**Pastaba:** prieš apversdami įrenginį, išleiskite visą alyvą ir kurą.

## Diržo nuėmimas (Įrenginiams, kurių serijos numeris baigiasi 141779)

1. Ištraukite 6 x M8 varžtus iš alyvos rinktuvės apsauginio įtaiso ir nuimkite nuo mašinos alyvos rinktuvės apsauginį įtaisą.
2. Atveržkite 4 X varžtus (A). Taip galėsite nuimti diržą (B).  
PASTABA. Diržas pirmiausia turi būti nuimtas nuo variklio skriemulio (D).

## Diržo tvirtinimas (Įrenginiams, kurių serijos numeris prasideda nuo 141779)

1. Uždėkite diržą (B) ant transmisijos skriemulio (C), o tada – ant variklio skriemulio (D).
2. Žiūrėkite, kad diržas (B) būtų sankabos tempiklio peties viduje (žr. dešinėje pusėje pateiktą diagramą, kurioje parodytas diržo judėjimo kelias (B)).
3. Įkiškite varžtą (A) į sankabos tempiklio pečių ir priveržkite taip, kad petys būtų nutolęs 235 mm nuo kryžminės plokštės (žr. dešinėje pateiktą diagramą). Jei reikia pareguliuoti, pakoreguokite 2 veržles (E), kol pasieksite tinkamą atstumą.
4. Naudodami 6 x M8 varžtus, pritvirtinkite rinktuvės apsauginį įtaisą (sukimo momentas – 28 Nm).



Naujajam Belle Group BMD minisavivarčiui suteikiama vienerių metų (12 mėnesių) garantija, kuri pradeda galioti nuo tos dienos, kai pirmasis perkėjas įsigija šį gaminį. Belle Group garantija taikoma atsiradus konstrukcijos, medžiagų arba gamybos defektams.

Belle Group garantija negalioja tokiais atvejais:

- 1) kai įrenginys sugenda dėl netinkamo ar aplaidaus jo naudojimo, jį numetus arba atsiradus panašioms gedimams dėl gamintojo pateiktų surinkimo, valdymo ar naudojimo instrukcijų nesilaikymo;
- 2) jei pakeitimai, papildymai ar remontas atliekamas ne Belle Group atstovų ar jų įgaliotų asmenų;
- 3) esant transportavimo ar gabenimo bet koku transportu iki ir iš Belle Group arba jų įgalioto atstovo dėl remonto ar patikrinimo ne pagal garantinę paraišką išlaidoms;
- 4) medžiagoms ir/ar darbo išlaidoms atnaujinant, taisant ar keičiant gaminio dalis dėl natūralaus nusidėvėjimo.

Žemiau išvardytiems komponentams garantija netaikoma:

- pavaros diržui;
- variklio oro filtrui;
- variklio degimo žvakėi.

Belle Group ir/arba jų įgalioti atstovai, vadovai, darbuotojai ar draudikai neprisiima atsakomybės už gedimus, nuostolius ar išlaidas, tiesiogiai ar kitaip atsiradusius dėl nemokėjimo naudotis gaminiu.

Paraiškos dėl garantijos

Visos paraiškos dėl garantijos pirmiausia turi būti perduotos Belle grupės atstovams telefonu, faksu, el. paštu arba paprastu paštu.

Paraiškų dėl garantijos pateikimas:

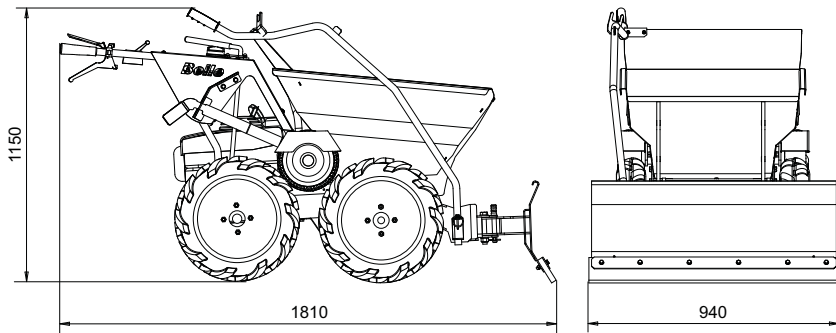
Tel.: +44 (0)1298 84606

Faks.: +44 (0)1298 84722

El. paštas: Warranty@belle-group.co.uk

Rašykite:

Belle Group Warranty Department,  
Sheen, Nr. Buxton  
Derbyshire,  
SK17 0EU  
England.



Mašinos svoris su sniego valytuvu (kg)	195
Sniego valytuvo svoris (kg)	40

## Bendrosios saugumo priemonės



### ISPĖJIMAS

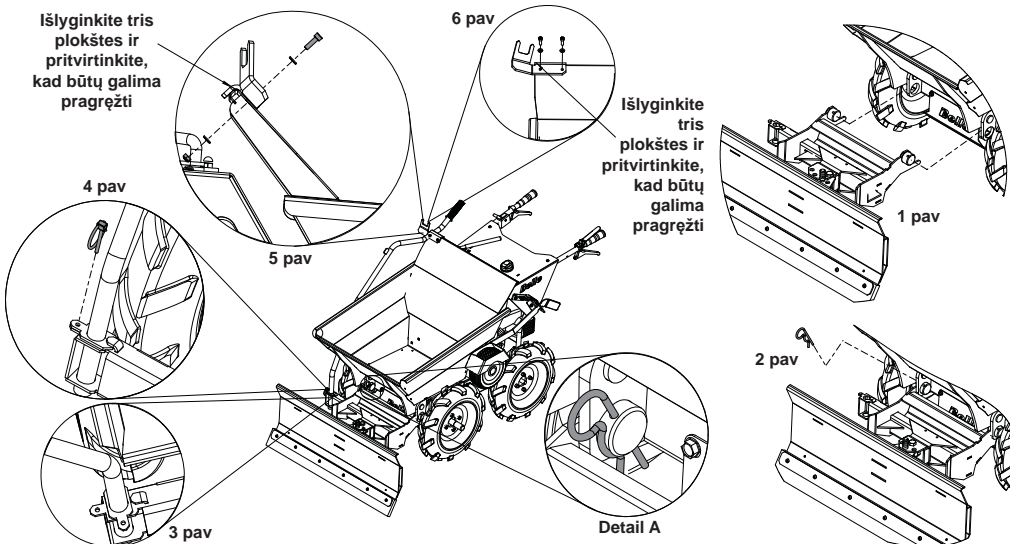
Prieš naudodamiesi šia mašina arba atlikdami bet kokius techninės priežiūros darbus, BŪTINA ĮDĖMIAI PERSKAITYKITE šį vadovą.

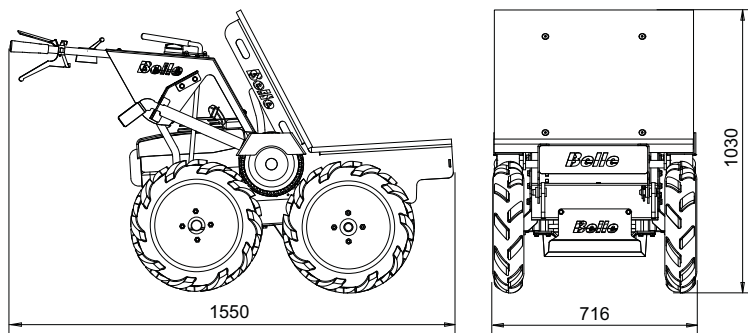
- Šis sniego valytuvas yra sunkus, todėl vieni jo nekelkite. Pasikvieskite PAGALBOS ir naudokite tinkamą kėlimo įrangą.
- Su sniego valytuvu dirbantis operatorius privalo naudoti asmenines apsaugos priemones (AAP) (žr. Sveikata ir sauga).
- Dėl sniego valytuvo svorio, nuspaudus konteinerio atkabinimo svirtį, jis gali šiek tiek pasislinkti link fiksuojamosios plokštės. NESPAUSKITE svirties, kai sniego valytuvas yra pritvirtintas.
- Atkabindami sniego valytuvą ir jį nuleisdami elkitės labai atsargiai.
- Ant ką tik nuvalyto sniego vaikščiokite labai atsargiai.

**PASTABA:** pakrautas konteineris prideda daugiau sukibimo jėgos.

## Surinkimo instrukcijos


1. Pagrindinį korpusą per dvi angas įstatykite į minisavivarčio važiuoklę (kaip parodyta 1 paveiksle).
2. R formos gnybtą įstumkite į pagrindinio korpuso įvorę (žr. 2 paveikslą). Įsitikinkite, kad jis yra pritvirtintas prie įvorės taip, kaip parodyta A brėžinyje.
3. Rankeną 90° kampiu pritvirtinkite prie pagrindinio korpuso (žr. 3 paveikslą).
4. Pasukite rankeną 90° ir įstatykite kaištį, kaip parodyta 4 paveiksle.
5. Jei konteineryje nėra angų rankenai, plokštę išlyginkite taip, kaip parodyta 5 ir 6 paveiksluose. Ją prispauskite ir 6,5 mm grąžtu pragręžkite. Naudokite tinkamas AAP.
6. M6 x 20 varžtais, M6 tarpikliais ir M6 „Nyloc“ veržlėmis pritvirtinkite rankeną, naudodami 16 N/m sąšūkos momentą (žr. 6 paveikslą).





Mašinos svoris su platforma (kg)	143.2
Platformos svoris (kg)	13.2
Didžiausia platformos naudingoji apgrova	300
Paviršiaus plotas (m2)	0.35

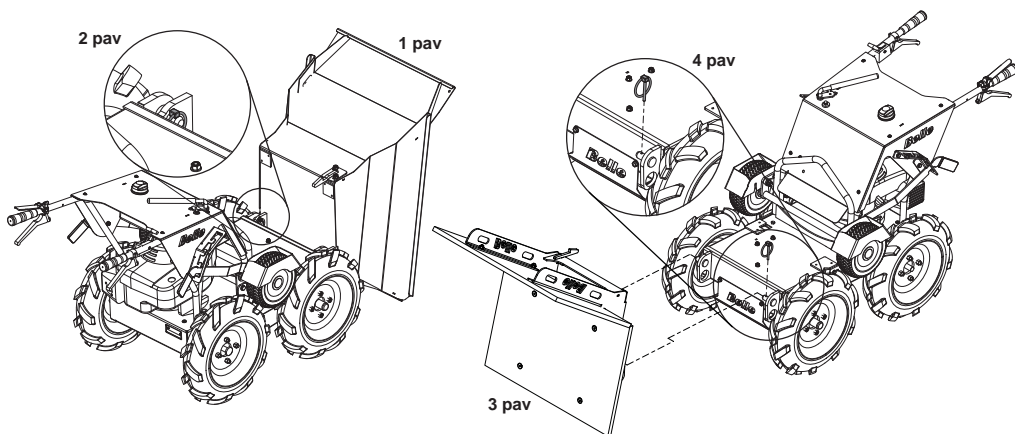
**Bendrosios saugumo priemonės**

 **ĮSPĖJIMAS** Prieš naudodamiesi šia mašina arba atlikdami bet kokius techninės priežiūros darbus, BŪTINAI ĮDĖMIAI PERSKAITYKITE šį vadovą.

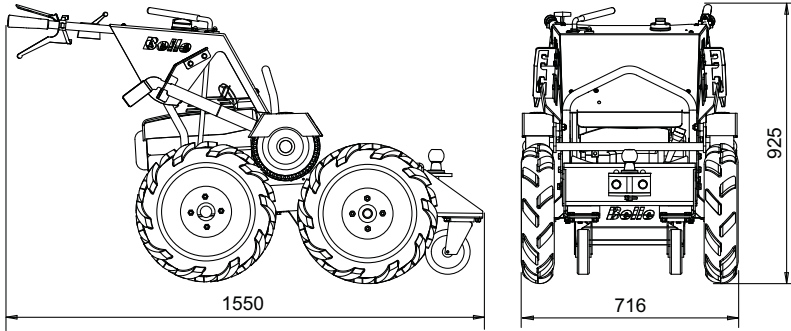
- Šis konteineris yra sunkus, todėl vieni jo nekelkite. Pasikvieskite PAGALBOS ir naudokite tinkamą kėlimo įrangą.
- Ši platforma yra sunki, todėl vieni jos nekelkite. Pasikvieskite PAGALBOS ir naudokite tinkamą kėlimo įrangą.
- Su platforma dirbantis operatorius privalo naudoti asmenines apsaugos priemones (AAP) (žr. Sveikata ir sauga).
- Iškraudami platformą būkite labai atsargūs ir užtikrinkite, kad krovinys nuo jos nenuslytų.

**Surinkimo instrukcijos**

1. Nuspauskite konteinerio atkabimo rankeną ir lėtai jį pastatykite priekiu, kaip parodyta 1 paveiksle.
2. Iš įvorės ištraukite kaištį, kuris konteinerį laiko sujungtą su važiuokle (kaip parodyta 2 paveiksle).
3. Nutraukite konteinerį nuo važiuoklės.
4. Pastatykite platformą priekiu ir užtemkite ant važiuoklės, kaip parodyta 3 paveiksle.
5. Platformą pritvirtinkite prie važiuoklės, įkišdami kaištį į įvorę (kaip parodyta 4 paveiksle).
6. Pastumkite platformą atgal į jos darbinę padėtį.







Mašinos svoris su buksyravimo kabliu (kg)	147
Buksyravimo kablio svoris (kg)	17
Rutulio dydis (mm)	50
Didžiausias tempimo pajėgumas – lygus paviršius (kg)	1000
Didžiausias tempimo pajėgumas – 10° nuolydis (kg)	350

## Bendrosios saugumo priemonės



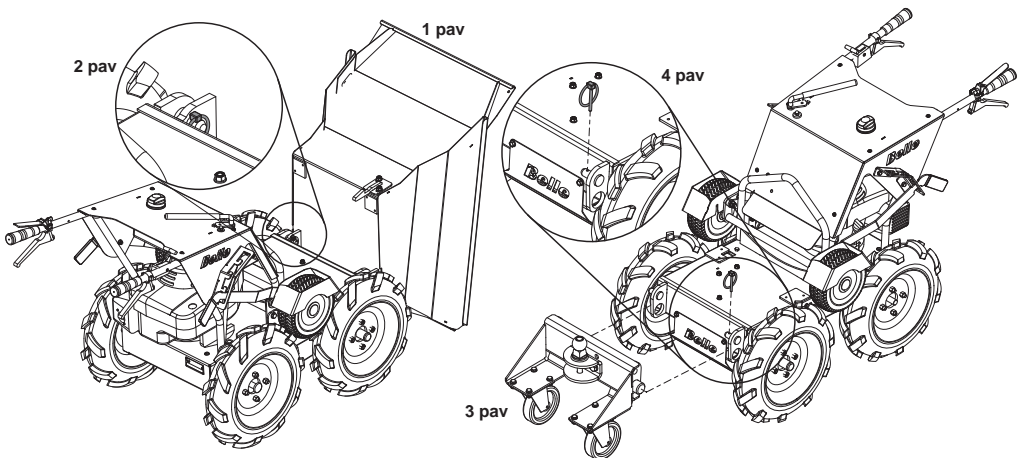
### ĮSPĖJIMAS

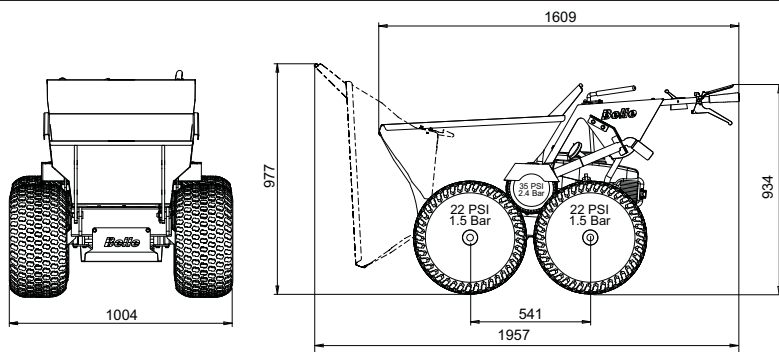
Prieš naudodamiesi šia mašina arba atlikdami bet kokius techninės priežiūros darbus, BŪTINAI ĮDĖMIAI PERSKAITYKITE šį vadovą.

- Šis konteineris yra sunkus, todėl vieni jo nekelkite. Pasikvieskite PAGALBOS ir naudokite tinkamą kėlimo įrangą.

## Surinkimo instrukcijos

1. Nuspauskite konteinerio atkabimo rankeną ir lėtai jį pastatykite priekiu, kaip parodyta 1 paveiksle.
2. Iš įvorės ištraukite kaištį, kuris konteinerį laiko sujungtą su važiuokle (kaip parodyta 2 paveiksle).
3. Nutraukite konteinerį nuo važiuoklės.
4. Prikabinkite buksyravimo kablią prie važiuoklės, kaip parodyta 3 paveiksle.
5. Buksyravimo kablią pritvirtinkite prie važiuoklės, įkišdami kaištį į įvorę (kaip parodyta 4 paveiksle).





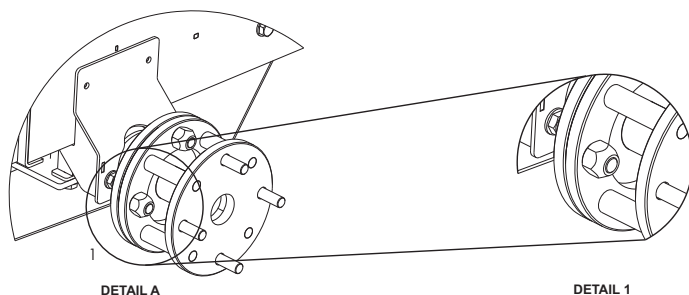
Padangos dydis – flotaciniai ratai (col.)	20 x 10 -8
Mašinos svoris su padangomis velėnai (kg)	195
Padangos velėnai svoris (vienos padangos) (kg)	10

## Bendrosios saugumo priemonės

**ĮSPĖJIMAS** Prieš naudodamiesi šia mašina arba atikdami bet kokius techninės priežiūros darbus, BŪTINAI ĮDĖMIAI PERSKAITYKITE šį vadovą.

## Surinkimo instrukcijos

1. Pakeiskite ratų su fricinėmis pavaromis padėtį iš 4 varančiųjų ratų į eksploataavimo. Tokiu būdų nuo minisavarčio galėsite nuimti ratus.
2. Nuiminkite po vieną ratą. Atsukite 19 mm movos varžtus, o tada nuimkite ratą. Nuėmę ratą, ant įvorės galite pritvirtinti naują tarpiklį. Žr. A brėžinį.
3. Tvirtindami tarpiklį įsitikinkite, kad veržlės yra nukreiptos į išorę, kaip parodyta 1 brėžinyje. Sukant veržles reikia naudoti 45 Nm sąsūkos momentą.
4. Prisukus tarpiklį, galima uždėti padangas velėnai. Prisukant ir vėl reikia naudoti 45 Nm sąsūkos momentą. Pritvirtinus vieną ratą, reikia pritvirtinti likusius tris.
5. Pritvirtinus visus ratus su fricinėmis pavaromis, juos vėl galima grąžinti į 4 varančiųjų ratų padėtį, o padangose nustatyti 22psi slėgį.



# Как да използваме това ръководство



Това е ръководство за безопасна експлоатация и сервиз на минидъмпера BMD.  
Ръководството е предназначено за търговците и операторите на минидъмпера BMD.

## Предговор

Разделът 'Околна среда' дава инструкции за рециклирането на машината по безопасен за околната среда начин.

В раздела 'Описание на машината' са изброени основните части и устройства за управление на машината.

Разделите 'Обща безопасност' и 'Безопасни и здравословни условия на труд' дават инструкции за безопасна експлоатация на машината.

Разделът 'Отстраняване на неизправности' Ви помага при отстраняването на проблеми с машината.

В 'Сервиз' са описани основните принципи на сервиз и поддръжка на машината.

Разделът 'Гаранция' описва покритието на гаранцията и процедурата на рекламация.

'Декларация за съответствие' описва стандартите, по които е конструирана машината.

## Знаци за внимание

Текст, на който трябва да се обърне специално внимание е отбелязан със съответен знак:



### **ВНИМАНИЕ**

Продуктът е изложен на риск. Има вероятност машината или вие да бъде/те/ повредени/ наранени/, ако не се спазва стриктно ръководството.



### **ПРЕДУПРЕЖДЕНИЕ**

Животът на оператора на машината е изложен на риск.

## Предупреждение



### **ПРЕДУПРЕЖДЕНИЕ**

Преди да започнете експлоатация и обслужване на тази машина **ТРЯБВА ДА ПРОЧЕТЕТЕ и РАЗУЧИТЕ** това ръководство.

**НАУЧЕТЕ** да използвате правилно устройствата за управление на машината и правилата за безопасно техническо обслужване.

(Забележка: Научете се първо да изключвате машината, преди да я включите, в случай че възникне някакъв проблем.)

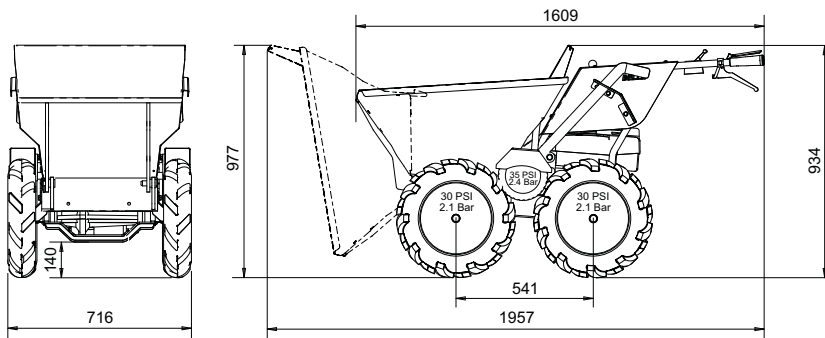
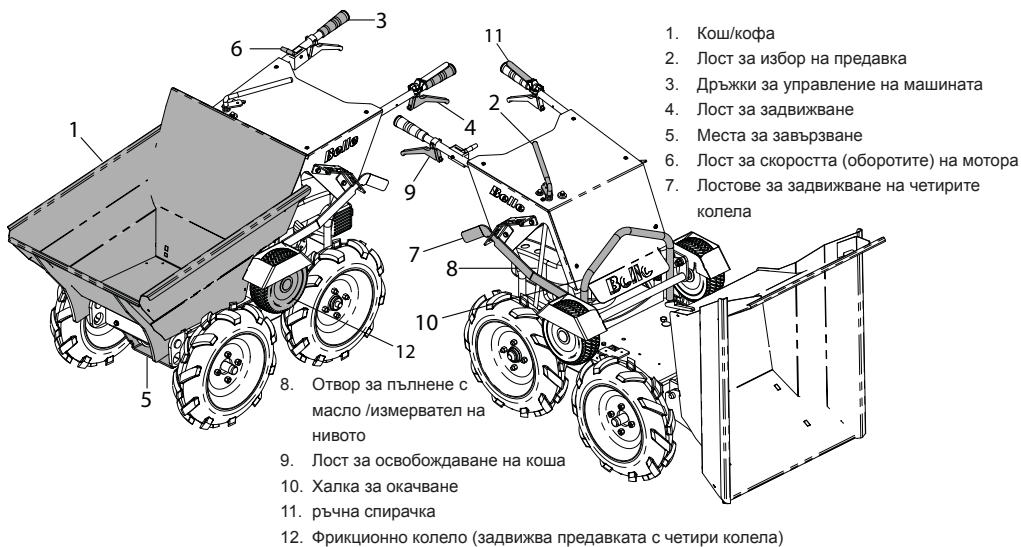
**ВИНАГИ** носете или използвайте подходяща екипировка и средства за лична защита и безопасност.

**ВЪПРОСИ** за безопасната експлоатация или техническо обслужване на този уред, можете да отправите към своя ИНЖЕНЕР ПО ТЕХНИКАТА НА БЕЗОПАСНОСТ ИЛИ СЕ СВЪРЖЕТЕ С BELLE GROUP (UK): +44(0) 1298 84606.

## Съдържание

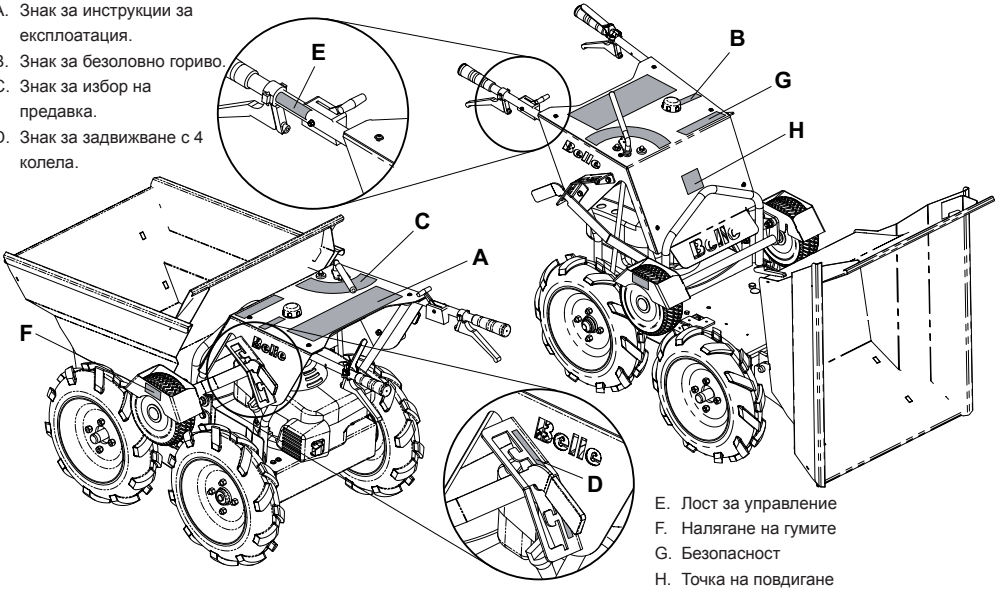


Как да използваме това ръководство .....	227
Предупреждение .....	227
Описание на машината .....	228
Технически данни .....	228
Знаци .....	229 - 230
Обща безопасност .....	231
Безопасни и здравословни условия на труд .....	231
Околна среда .....	232
Предпускова контролна проверка .....	232
Пуск и спиране .....	232
Експлоатация на машината .....	233
Отстраняване на неизправности .....	233
Сервиз и техническо обслужване .....	234 - 235
Гаранция .....	235
Accessories - Snow Plough .....	236
Accessories - Flatbed .....	237
Accessories - Towing Hitch .....	238
Accessories - Turf Tyres .....	238
Декларация за съответствие .....	4



Модел на мотора	Honda GXV160 (5.5 конски сили)
Вид на мотора	Безоловен бензин
Максимални обороти в минута на мотора	3000
Максимална скорост при движение напред (km/h)	6
Максимална скорост при движение назад (km/h)	2.6
Капацитет на коша – обем (литър)	113
Капацитет на коша – пълен, с връх (литър)	134
размер на гумата - Универсални гуми (in)	4.00 x 10
размер на гумата - Фрикционно колело (in)	9 x 3.5 -4
Тегло на машината (kg)	155
Максимално натоварване на оста (kg)	300
Максимален наклон надолу	20°
Максимален наклон нагоре	20°
Шумово ниво (dB(A))	101
3 Axis Vibration (m/s <sup>2</sup> )	6.6
Време за работа (Мин.)	
- EAV 2.5 m/s	68
- ELV 5.0 m/s	272

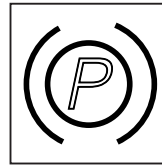
- A. Знак за инструкции за експлоатация.  
 B. Знак за безоловно гориво.  
 C. Знак за избор на предавка.  
 D. Знак за задвижване с 4 колела.



- E. Лоста за управление  
 F. Налягане на гумите  
 G. Безопасност  
 H. Точка на повдигане

#### A - Знак за инструкции за експлоатация

1. Изберете позиция Неутрална предавка.
2. Изберете позиция на дросела.
- 3а. Преместете горивния клапан на позиция 'ВКЛЮЧЕНО'.
- 3б. Запалете двигателя като използвате стартовия ремък.
4. Изберете желаната скорост на двигателя.
5. Изберете желаната предавка.
6. Натиснете лоста на спирачката, като в същото време издърпате лоста на съединителя, за да задвижите машината.
- 7а. Освободете лоста на съединителя, за да спрете машината.
- 7б. Освободете лоста на спирачката, за да активирате паркинг-спирачката.
8. **НЕ ПРОМЕНЯЙТЕ** предавката, докато машината е в движение.
9. За да освободите скипа, дръпнете лоста за освобождаване на скипа и след това повдигнете задния край на машината, като използвате дръжките.
10. Изберете позиция '**ИЗКЛЮЧЕНО**', за да спрете машината.



ръчна спирачка

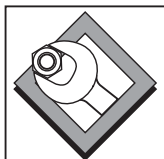
#### B - Знак за безоловно гориво

Използвайте само 'SP95 безоловен бензин'.

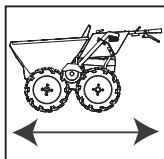
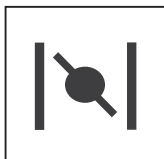
#### C - Знак за избор на предавка

- 1 = Задна скорост. Може да се използва при наклони под ъгъл не по-голям от 20°.  
 0 = Неутрална позиция.  
 1 = 1-ва скорост. Може да се използва при наклони под ъгъл не по-голям от 20°.  
 2 = 2-ра скорост.  
 3 = 3-та скорост.  
 4 = 4-та скорост. Трябва да се използва само върху равна повърхност без товар.

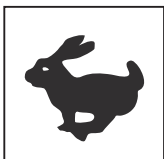
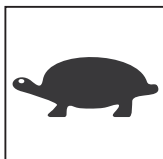
**ЗАБЕЛЕЖКА:** Машината не трябва да се използва по наклон под ъгъл по-голям от 20°.

**D - 4 Wheel Drive Decal**

Сервизна позиция

Задвижване 4x4 /  
Работна позиция**E - Лост за управление**

Затворена позиция

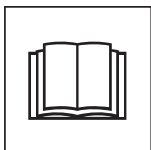
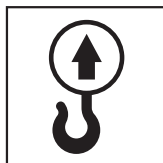
Позиция за бърза  
скоростПозиция за бавна  
скоростПозиция  
'ИЗКЛЮЧЕНО'**F - Налягане на гумите**

- Налягането на предни и задни гуми трябва да бъде **30 PSI / 2.1 Бар**.

- Налягането на гумата на разпределителното колело трябва да бъде **35 PSI / 2.4 Бар**.

**G - Безопасност**

ВНИМАНИЕ!

Моля прочетете  
инструкцията за  
работаНосете защитни  
обувкиНосете защита за  
ушитеНосете защита за  
очите**H - Точка на повдигане**Точка на  
повдигане

За ваша собствена защита и за безопасността на тези около вас, моля прочете и се уверете, че разбирате напълно информацията по безопасност по-долу. Операторът на машината трябва да е сигурен, че може да работи с машината по безопасен начин. Ако не сте сигурни за безопасната и правилна експлоатация на минидъмпера BMD, обърнете се към вашия инженер по техниката на безопасност или към Belle Group.



## **ПРЕДУПРЕЖДЕНИЕ**

Неправилното техническо обслужване може да бъде опасно. Прочетете и разучете този раздел преди да извършите техническо обслужване, сервиз или поправка на машината.

- Този уред е тежък и не може да бъде повдигнат от един човек. **ПОМОЛЕТЕ ЗА ПОМОЩ** или използвайте товароподемно оборудване.
- Заградете работната площадка, за да не преминават хора и неоторизиран персонал.
- Носете лични защитни средства при употреба на тази машина (виж Безопасни и здравословни условия на труд).
- Научете се първо да изключвате машината, преди да я включите, в случай че възникне някакъв проблем.
- Винаги **ИЗКЛЮЧАВАЙТЕ** мотора преди да местите машината или да извършите сервиз.
- По време на работа мотора се нагрява, не го пипайте преди да се охлади.
- Не махайте и не модифицирайте поставените защитни елементи, те са за вашата безопасност. Винаги проверявайте състоянието и сигурността на защитните елементи и дали някои от тях не липсват или не са повредени. **НЕ ПОЛЗВАЙТЕ** минидъмпера BMD, докато не замените и поправите защитните елементи.
- **НЕ РАБОТЕТЕ** с тази машина, ако сте болни, изморени или под влияние на алкохол или наркотици.
- Не оставяйте машината на ръба на изкоп с работещ мотор.
- Не използвайте минидъмпера BMD за превозване на хора.
- Не натискайте внезапно спирачката при движение напред с по-висока скорост при голям товар, тъй като машината може да се преобърне напред.
- При движение по наклон надолу, минете на предавка за заден ход като натиснете лост за съединителя докрай като лоста за спирачката за паркиране е натиснат докрай (незадействана спирачка). Ако е необходимо, изключете подаването на горивна газ, така че двигателя да контролира скоростта.
- Уверете се, че при движение по наклон надолу, машината се движи на заден ход.

### Безопасност на горивото



## **ПРЕДУПРЕЖДЕНИЕ**

Горивото е лесно запалимо. Може да предизвика наранявания или имуществени щети. Изгасете мотора, отстранете всички открити пламъци и не пушете докато пълните резервоара. Винаги забърсвайте разлялото се гориво.

- Преди да презаредите, изключете мотора и го оставете да изстине.
- При презареждане **НЕ ПУШЕТЕ** и пазете зоната от открит пламък.
- Разлятото гориво трябва незабавно да се обезопаси с пясък. Ако разлеете гориво по дрехите си, трябва да ги смените.
- Съхранявайте горивото в подходящ за целта контейнер далеч от открит пламък и запалителни източници.
- Ако по време на зареждане разлеете гориво, избършете и изчакайте 2 минути преди да рестартирате.

## Безопасни и здравословни условия на труд



### Вибрация

Частична вибрация от работещата машина може да се пренесе чрез дръжката до ръцете на оператора. **НЕ НАДВИШАВАЙТЕ** максимално допустимото време за експлоатация на машината.

### Лични защитни средства

При работа с машината носете лични защитни средства: защитни очила, ръкавици, тапи за уши, защитна маска и обувки със стоманено покритие на пръстите. Носете подходящо за работата ви облекло. Вържете дългата коса назад и сваляте бижутата, които могат да се закачат за подвижните части на машината.

### Гориво

Пазете се от поглъщане на гориво и от вдишване на пари от горивото и избягвайте контакт на горивото с кожата. Пръските от гориво по кожата трябва незабавно да се отмият. Ако в очите ви попадне гориво, изийте обилно с вода и потърсете лекарска помощ.

### Изгорели газове



## **ПРЕДУПРЕЖДЕНИЕ**

Изгорелите газове от машината са силно токсични и могат да причинят смърт!

Не работете с минидъмпера BMD в закрити помещения или тесни пространства, уверете се, че работното място е добре вентилирано.



## Околна среда

### Рециклиране.



Инструкции за опазване на околната среда.  
Някои от частите на машината са от ценни материали.  
Разглобените части и аксесоари се рециклират.

Част	Материал
Дръжка	Стомана
Ръкохватки	Каучук
Шаси	Стомана
Преден капак	HDPE
Мотор	Алуминий
Предавателна кутия	Алуминий, стомана и фосфорен бронз
Кош	Стомана
Други части	Стомана и каучук



## Предпускова контролна проверка

### Предпусков контрол

Преди да започнете работа или на всеки четири часа експлоатация трябва да извършите следния предпусков контрол. За по-подробна информация се обърнете към раздела за сервизно обслужване. В случай на повреда не работете с минидъмпера BMD преди да я отстраните.

1. Внимателно огледайте минидъмпера BMD за признаци на повреда. Проверете дали всички компоненти са на място и в изправност.
2. Проверете всички маркучи, отвори за зареждане, пробки за източване и всички други места за течове. Отстранете течовете преди да започнете работа.
3. Проверете нивото на масло в мотора и допълнете, ако е необходимо.
4. Проверете нивото на гориво и допълнете резервоара, ако е необходимо.
5. Проверете дали няма изтичане на гориво или масло.



## Пуск & Спиране

### Бензинов мотор Honda GXV 160

#### Запалване на двигателя

1. Отворете крана за гориво. Виж Диаграма 1
2. Нагласете лоста за контрол на скоростта на позиция дроселна клапа. Не използвайте дроселната клапа, ако двигателя е топъл. Бавно предвижете лоста за контрол на скоростта на позиция за максимална скорост.
3. Хванете ръчния starter и издърпайте ръкохватката, докато почувствате съпротивление, след което издърпайте рязко. Забележка: Не оставяйте ръкохватката да се удари в мотора. Върнете я внимателно, за да не повредите startera.
4. Ако сте използвали дроселната клапа, за да запалите мотора, нагласете лоста за контрол на скоростта на позиция за висока скорост веднага щом мотора загрее достатъчно, за да работи плавно без употреба на дроселната клапа.

#### Лост за скоростта (оборотите) на мотора

5. Нагласете лоста за контрол на скоростта на желаната скорост на двигателя. За най-добра работа на мотора се препоръчва мотора да работи на висока скорост.



### ВНИМАНИЕ

С цел безопасност максималните работни обороти се регулират със специален инструмент. Моля, вижте ръководството на вашия оторизиран дилър на Honda за тази операция.

6. Using a tachometer, check the engine speed. If you can't obtain the top no load engine speed specified, consult your Honda dealer.

#### Спиране на двигателя

7. Завъртете лоста за контрол на скоростта на позиция "стоп". Кранът за подаване на гориво автоматично се изключва.
8. Когато мотора изгасне, завъртете вентила за гориво на позиция "OFF", ако не възнамерявате да рестартирате мотора скоро. Виж Диаграма 2



Диаграма 1



Диаграма 2



## Предавки

Първа = изкачване по стръмни наклони, стъпала или рампи  
 Втора = изкачване по наклони  
 Трета = движение по равна повърхност, натоварен  
 Четвърта = движение по равна повърхност, ненаатоварен

## Експлоатация на минидъмпера BMD

1. Запалете мотора
2. Докато мотора работи изберете предавка като преместите лоста за избор на предавка (2) на желаната позиция.
3. Освободете спирачката като натиснете червения лост за спирачката за паркиране (11) надолу към дръжката за управление и издърпайте лоста за задвижване (4) нагоре, за да приведете машината в движение. Машината започва да се движи.
4. След като сте привели машината в движение, дроселната клапа може да бъде отворена или затворена, за да се увеличи или намали скоростта на машината. (Ако желаете да увеличите скоростта, следвайте стъпки 2, 3 и 4, но изберете по-висока скорост от настоящата).

**Забележка:** Предавките не могат да се сменят докато машината е в движение.



### ВНИМАНИЕ

Ако се налага движение надолу по наклон по-голям от 15° с товар, се уверете, че машината е обрната и се движи на заден ход надолу по наклону.

## Изпразване на коша

1. Спрете машината като освободите лоста за задвижване (4) и освободите червения лост за спирачката за паркиране (11).
2. След като машината спре движението си, натиснете лоста за освобождаване на коша (9) и малко повдигнете задната част на машината. Кошът (1) ще се обърне напред и съдържанието му ще се изсипе.
3. След като изпразните коша (1), го върнете обратно. Кошът (1) автоматично ще се заключи на място.

**Забележка:** Номерата в скобите следват фигурата в раздел "Описание на машината".

## Отстраняване на неизправности

Проблем	Причина	Отстраняване
Моторът не иска за запали	До мотора не достига гориво.	Отворете крана за гориво. Напълнете резервоара.
	Моторът е изключен.	Включете мотора.
	Проблем със запалителната свещ.	Почистете, проверете и настройте свещта
	Моторът е студен.	Затворете дроселната клапа.
	Моторът е задръстен.	Отворете дроселната клапа, издърпайте ръчния стартер докато мотора запали
	Откачен кабел за запалване.	Свържете кабела.
Минидъмпера BMD не се движи, а мотора работи	Неправилно избрана предавка.	Уверете се, че лоста за избор на предавка не е застанел между две различни предавки
	Недостатъчно натягане на водещия ремък	Затегнете водещия ремък
Предните колела се въртят при задействана предавка с четири колела	Недостатъчно напompани гуми.	Напompайте гумите до 30 psi.

Инструментите по-долу са необходими за процедурите по поддръжката и не се доставят заедно с машината.

- 17мм Тръбен ключ
- 19мм Тръбен ключ
- 14мм Тръбен ключ
- 10мм Ключ
- 2x 13мм Ключове
- 17мм Ключ
- 19мм Ключ
- Клеци

## Масло в предавателната кутия

Предавателната кутия е запечатана и би трябвало да не се налага техническо обслужване. Ако се появят признаци на течове, прекратете употребата на машината и се свържете с местния търговски представител или Belle Group.

## Почистване на машината

Почиствайте машината след всяка употреба, за да се избегне натрупване на втвърдени остатъци. Те се махат много трудно. За да ги почистите, използвайте стара четка и вода.

**Забележка:** не използвайте вода под налягане или маркуч. Почиствайте само с парцал или компресиран въздух.

## Спирачка за паркиране

Спирачката за паркиране се задейства автоматично когато червения спирачен лост е нагоре. Пружина държи спирачката докато лоста не бъде натиснат, за да я освободи. Правилният реглаж е много важен. Ако спирачното въже е прекалено натегнато, спирачната пружина няма да оказва достатъчно налягане на рамото на спирачката. Ако спирачното въже е прекалено разхлабено, спирачката може да не се освободи правилно при натискане на лоста, да се плъзне със силно триене, което от своя страна ще износи спирачните тампони и ще повреди предавателната кутия.

## Въздушен филтър

Ако е замърсен, следвайте стъпките:-

*Елемент от порест материал* – Измийте в разтвор от почистващ препарат и вода. Оставете елемента да изсъхне и намокрете с чисто моторно масло като изстискате излишното масло. Ако мотора запуши при стартиране сте оставили прекалено много масло по елемента.

*Хартиен елемент* – изтръсете или продухайте откъм вътрешната страна с помощта на компресиран въздух, за да махнете натрупалия се прах. Сменяйте на всеки 200 часа или при силно замърсяване.

Рутинно техническо обслужване		На всеки 20 часа	На всеки 50 часа	На всеки 75 часа	На всеки 200 часа
Масло в мотора	Смяна	✓			
Въздушен филтър	Проверете състоянието		✓		
	Почистете/ сменете				✓
Запалителна свещ	Смяна				✓

## Количества масло/гориво, вид на запалителна свещ

	Вид масло	Количество (литри)	Вид гориво	Капацитет (литри)	Вид запалителна свещ	Electrode Gap (mm)
<b>Honda GXV160 бензинов</b>	S.A.E. 10W 30	0.65	Безоловен	2.0	BPR5ES	0.7 - 0.8

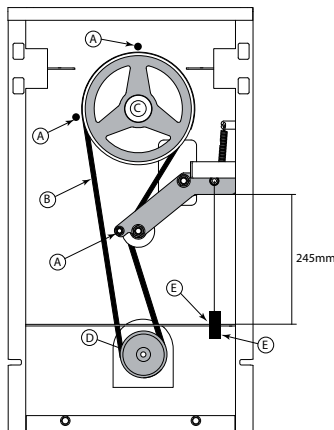
**Забележка:** Преди да обърнете машината, източете всичкото масло и гориво.

## Смяна на ремъка (за машини със сериен номер до 141778)

1. Свалете шестте болта М8 от предпазителя и го свалете от машината.
2. Махнете трите болта (А). Така ще можете да свалите ремъка (В).  
Забележка: Уверете се, че ремъка първо е свален от моторната макара (D).

## Поставяне на ремъка (за машини със сериен номер до 141778)

1. Поставете ремъка (В) на трансмисионната макара (С) и после на моторната макара (D).
2. Уверете се, че ремъка (В) минава от външната страна на коляното на затягащото устройство. (Вижте диаграмата за пътя на ремъка).
3. Поставете болта (А) на коляното на затягащото устройство и затегнете, така че коляното да е на 245 мм от напречната плоча (Виж диаграмата отдясно). Ако е необходимо, регулирайте с помощта на двете гайки (Е) до достигане на нужното разстояние.
4. Поставете предпазителя обратно с помощта на шестте болта М8 донатягане 28 Nm.



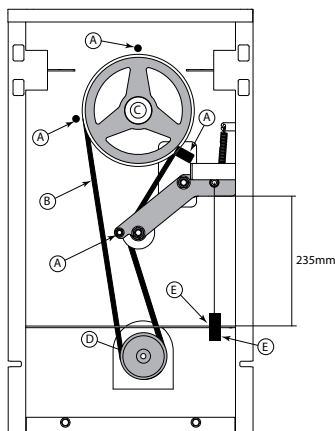
**Забележка:** Преди да обърнете машината, източете всичкото масло и гориво.

#### Смяна на ремъка (за машини със сериен номер от 141778)

1. Свалете шестте болта M8 от предпазителя и го свалете от машината.
2. Махнете четирите болта (A). Така ще можете да свалите ремъка (B).  
Забележка: Уверете се, че ремъка първо е свален от моторната макара (D).

#### Поставяне на ремъка (за машини със сериен номер от 141778)

1. Поставете ремъка (B) на трансмисионната макара (C) и после на моторната макара (D).
2. Уверете се, че ремъка (B) минава от външната страна на коляното на натягащото устройство. (Вижте диаграмата за пътя на ремъка).
3. Поставете болта (A) на коляното на натягащото устройство и затегнете, така че коляното да е на 235 мм от напречната плоча (Виж диаграмата отдясно). Ако е необходимо, регулирайте с помощта на двете гайки (E) до достигане на нужното разстояние.
4. Поставете предпазителя обратно с помощта на шестте болта M8 до натягане 28 Nm.



## Гаранция

Belle Group дава едногодишна (12-месечна) гаранция за минидъмпера BMD от датата на първоначалната покупка от първия купувач. Гаранцията на Belle Group покрива дефекти в конструкцията, материалите и изработката.

Гаранцията на Belle Group не покрива:

1. Повреди, дължащи се на експлоатация при нарушение правилата на работа, неправилна употреба, изпускане или други подобни повреди, причинени от или дължащи се на неспазване на инструкциите за монтаж, експлоатация или техническа поддръжка.
2. Промени, допълнения или поправки, извършени от лица, които не са от Belle Group или от техни оторизирани представители.
3. Разходи за транспорт или изпращане на машината до и от Belle Group или техни оторизирани представители за поправка или разглеждане на направена рекламация.
4. Материали и/или разходи за труд за подновяване, поправка или замяна на части, дължащи се на нормално износване на машината.

Гаранцията не покрива следните части:

- Ремъчната предавка
- Въздушния филтър на двигателя
- Запалителната свещ на двигателя

Belle Group и/или техните оторизирани представители, директори, служители или застрахователи не носят отговорност за щети, загуби или разходи, възникнали в резултат или във връзка с или поради или невъзможността за използване на машината за каквато и да е цел.

#### Рекламации

Рекламации се подават първо до Belle Group по телефона, чрез факс, e-mail или писмо.

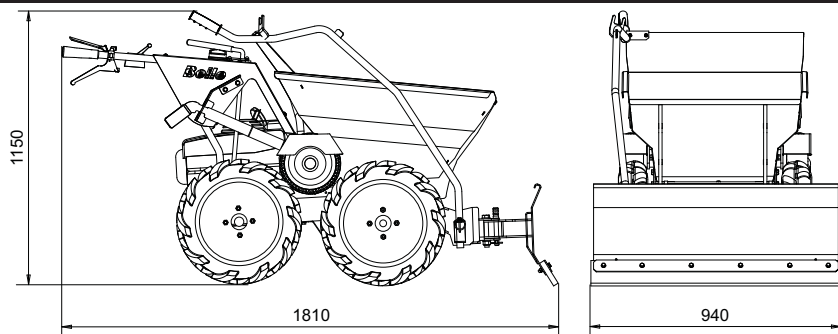
Tel: +44 (0)1298 84606

Fax: +44 (0)1298 84722

Email : warranty@belle-group.co.uk

#### Адрес за рекламации:

Belle Group Warranty Department,  
Sheen, Nr. Buxton  
Derbyshire,  
SK17 0EU  
England.



Тегло на машината със снегирината (кг)	195
Тегло на снегирината (кг)	40

## Обща безопасност

**ПРЕДУПРЕЖДЕНИЕ**

Преди да започнете експлоатацията и обслужване на тази машина **ТРЯБВА ДА ПРОЧЕТЕТЕ и РАЗУЧИТЕ** това ръководство.

- Този снегирин е тежък и не трябва да се повдига с една ръка, **ОСИГУРЕТЕ СИ ПОМОЩ** и използвайте подходящо повдигащо оборудване.
- Лично защитно оборудване (ЛЗО) трябва да се носи от оператора, когато снегиринът се използва (вж. "Здраве и безопасност").
- Теглото на снегирината може да накара подемника леко да се отпусне към заключващата пластина, ако лостът за освобождаване на подемника се натисне. **НЕ** натискайте лоста с прикрепен снегирин.
- Бъдете внимателни, когато освобождавате снегирината от транспортна позиция и когато сваляте до земята.
- Бъдете много внимателни, когато ходите по прясно почистен сняг.

**БЕЛЕЖКА:-** Добавянето на тегло към подемника ще добави тяга при почистването.

## Инструкции за сглобяване

1. Вземете основното тяло и го вкарайте през двата отвора в шасито на минисамосвала, както е показано на Изглед 1.
2. Избутайте R-образната скоба в удебелението на главното тяло, както е показано на Изглед 2 и се уверете, че е захваната около удебелението като Детайл А.
3. Поставете дръжката през главното тяло под ъгъл 90° като на Изглед 3.
4. Завъртете дръжката под ъгъл 90° и поставете шплинта като на Изглед 4.
5. Ако подемникът няма отвори за плоската част на захващащата кука, приравнете пластината като на Изглед 5 и 6. Захванете на позиция и пробийте отвор с 6,5 мм бургия. Уверете се, че се използва правилното ЛЗО
6. Поставете М6 x 20 винта, М6 шайби и М6 найлони гайки през плоската част на захващащата кука и затегнете до 16 N/m като на Изглед 6.

Приравнете 3-те лицеви страни и захванете на позиция, за да пробийте отвори

Изглед 6

Приравнете 3-те лицеви страни и захванете на позиция, за да пробийте отвори

Изглед 1

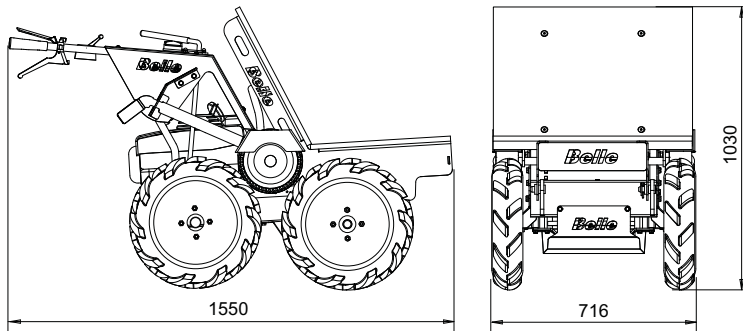
Изглед 4

Изглед 5

Изглед 2

Изглед 3

Детайл А



Тегло на машината с плоска платформа (кг)	143.2
Тегло на плоската платформа (кг)	13.2
Макс. полезно натоварване на плоската платформа (кг)	300
Повърхност (м2)	0.35

## Обща безопасност



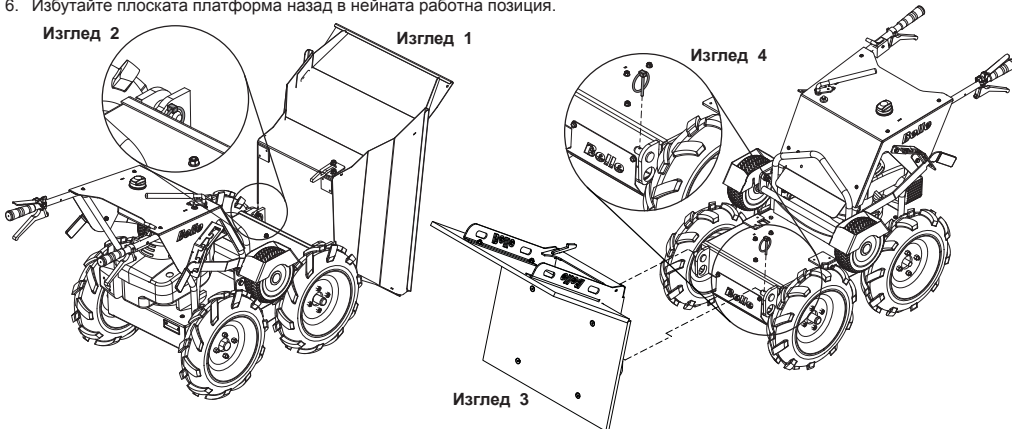
### ПРЕДУПРЕЖДЕНИЕ

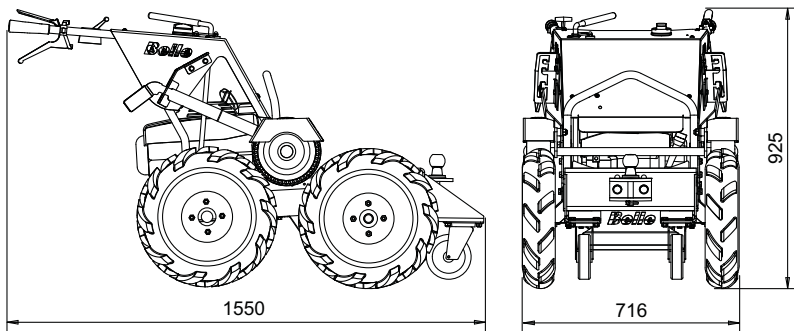
Преди да започнете експлоатация и обслужване на тази машина **ТРЯБВА ДА ПРОЧЕТЕТЕ и РАЗУЧИТЕ** това ръководство.

- Този подежник е тежък и не трябва да се повдига с една ръка, **ОСИГУРЕТЕ СИ ПОМОЩ** или използвайте подходящо повдигащо оборудване.
- Тази плоска платформа е тежка и не трябва да се повдига с една ръка, **ОСИГУРЕТЕ СИ ПОМОЩ** или използвайте подходящо повдигащо оборудване.
- Лично защитно оборудване (ЛЗО) трябва да се носи от оператора, когато плоската платформа се използва (вж. "Здраве и безопасност").
- Внимавайте при товаренето на плоската платформа, за да гарантирате, че товарът няма да се изплъзне от плоската платформа по време на работа

## Инструкции за сглобяване

1. Натиснете 'Дръжка за освобождаване на подежника' и бавно поставете подежника в позиция 'обръщане' както е показано на Изглед 1.
2. Свалете щифта от удебелението, което закрепва подежника към шасито, както е показано на Изглед 2
3. Изхлузете подежника от шасито.
4. Поставете плоската платформа в позиция 'обръщане' и плъзнете върху шасито, както е показано на Изглед 3.
5. Закрепете плоската платформа към шасито чрез вкарване на щифта в удебелението, както е показано на Изглед 4.
6. Избугтайте плоската платформа назад в нейната работна позиция.





Тегло на машината с теглич (кг)	147
Тегло на теглича (кг)	17
Размер на топката (мм)	50
Макс. капацитет на теглене – равна повърхност (кг)	1000
Макс. капацитет на теглене - 10° наклон (кг)	350

## Обща безопасност



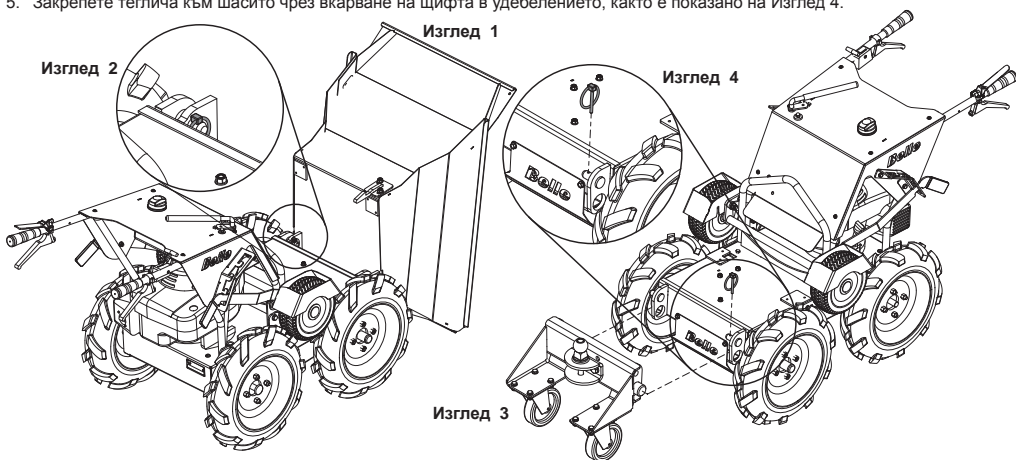
### **ПРЕДУПРЕЖДЕНИЕ**

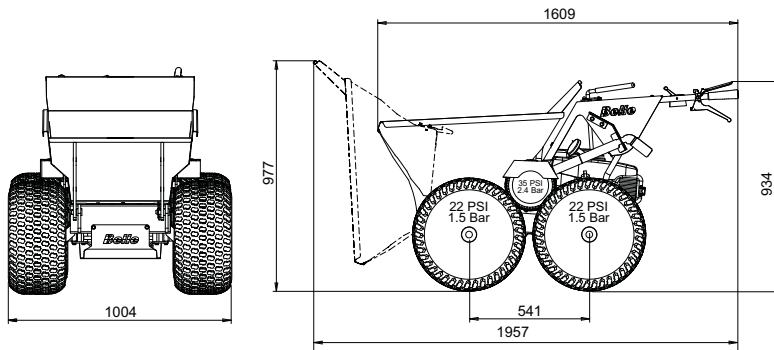
Преди да започнете експлоатация и обслужване на тази машина **ТРЯБВА ДА ПРОЧЕТЕТЕ** и **РАЗУЧИТЕ** това ръководство.

- Този подежник е тежък и не трябва да се повдига с една ръка, **ОСИГУРЕТЕ СИ ПОМОЩ** или използвайте подходящо повдигащо оборудване.

## Инструкции за сглобяване

1. Натиснете 'Дръжка за освобождаване на подежника' и бавно поставете подежника в позиция 'обръщане' както е показано на Изглед 1.
2. Сваляте щифта от удебелението, което закрепва подежника към шасито, както е показано на Изглед 2
3. Изхлузете подежника от шасито.
4. Завъртете теглича нагоре към шасито и приплъзнете в шасито, както е показано на Изглед 3.
5. Закрепете теглича към шасито чрез вкарване на щифта в удебелението, както е показано на Изглед 4.





Размер на гумата – колела с висока проходимост (in)	20 x 10 -8
Тегло на машината с гуми за торф (кг)	195
Тегло на гумите за торф (на гума) (кг)	10

## Обща безопасност

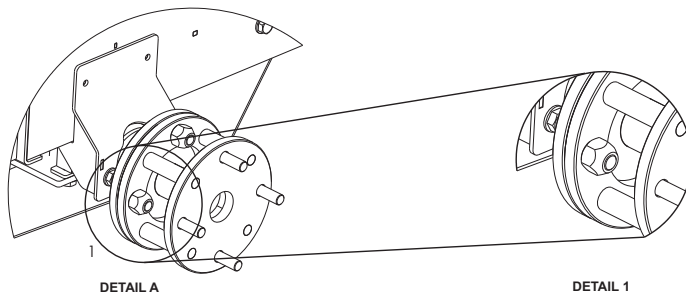


### ПРЕДУПРЕЖДЕНИЕ

Преди да започнете експлоатация и обслужване на тази машина **ТРЯБВА ДА ПРОЧЕТЕТЕ** и **РАЗУЧИТЕ** това ръководство.

## Инструкции за сглобяване

1. Сменете колелата на фрикционното задвижване от позиция на задвижване на 4-те колела на сервисна позиция. Това позволява колелата да се свалят от минисамосвала.
2. Като работите само върху едно колело, свалете гайките с 19мм ключ, а след това свалете колелото. След като колелото се свали, новият разделител може да се закрепи с болтове към главината. Това е показано на детайл А.
3. Когато закрепвате с болтове разделителя, уверете се, че конусите на гайките сочат навън, както е показано на детайл 1. 4-те гайки трябва да се затегнат с 45Nm
4. След като разделителят се затегне, гумите за торф могат да се поставят с 4-те доставени гайки. Те също трябва да се затегнат до 45Nm. След това същото може да се повтори за оставащите 3 колела.
5. След като всички колела се монтират, колелата на фрикционното задвижване трябва да се поставят обратно на позиция на задвижване на 4-те колела и гумите трябва да се напмпат до 22psi





## Πώς να χρησιμοποιήσετε τις οδηγίες

Οι οδηγίες αυτές έχουν γραφτεί για να βοηθήσουν στον χειρισμό και συντήρηση του μικρού BMD μηχανοκίνητου φορτωτή. Οι οδηγίες προτίθενται για αντιπροσώπους και χειριστές του.

### Πρόλογος

Η παράγραφος με τίτλο **'Περιβάλλον'** δίνει οδηγίες για την ανακύκλωση των εξαρτημάτων με τρόπο φιλικό προς το περιβάλλον.  
Η παράγραφος με τίτλο **'Περιγραφή του μηχανήματος'** βοηθά στην εξοικείωση με τον σχεδιασμό και τις ρυθμίσεις του μηχανήματος.  
Οι παράγραφοι **'Γενική Ασφάλεια'** και **'Υγεία και ασφάλεια'** εξηγούν πώς πρέπει να χρησιμοποιείται το μηχάνημα με ασφάλεια.  
Ο οδηγός **'Εντοπισμός βλάβης'** βοηθά στην λύση τυχών προβλημάτων του μηχανήματος.  
Η παράγραφος **'Εγγύηση'** εξηγεί λεπτομερώς τι ακριβώς καλύπτει η εγγύηση και την διαδικασία διεκδίκησης από αυτήν.  
Η παράγραφος με τίτλο **'Συντήρηση'** βοηθά στη γενική διατήρηση και συντήρηση του μηχανήματος.  
Η παράγραφος **'Δήλωση συμφωνίας'** εξηγεί τα πρότυπα με τα οποία κατασκευάστηκε το μηχάνημα.

### Συμβουλές σχολίων.

Το κείμενο στις οδηγίες που χρειάζεται ιδιαίτερη προσοχή προβάλλεται με τον παρακάτω τρόπο:



#### **ΠΡΟΣΟΧΗ**

Το προϊόν μπορεί να βρίσκεται σε κίνδυνο. Το μηχάνημα μπορεί να πάθει βλάβη ή να προκληθεί τραυματισμό στον χειριστή δεν ακολουθηθούν οι διαδικασίες με τον σωστό τρόπο.



#### **ΠΡΟΕΙΔΟΠΟΙΗΣΗ**

Η ζωή του χειριστή μπορεί να βρίσκεται σε κίνδυνο.



## ΠΡΟΕΙΔΟΠΟΙΗΣΗ



#### **ΠΡΟΕΙΔΟΠΟΙΗΣΗ**

**ΔΙΑΒΑΣΤΕ** τις οδηγίες πριν χειριστείτε ή προσπαθήσετε να επισκευάσετε το μηχάνημα.

**Να γνωρίζετε** πώς να ρυθμίσετε το μηχάνημα και τι πρέπει να κάνετε για ασφαλή συντήρηση.

(Σιγουρευτείτε ότι ξέρετε πως να διακόψετε την λειτουργία του μηχανήματος πριν το θέσετε σε λειτουργία, σε περίπτωση που αντιμετωπίσετε δυσκολίες).

**Πάντα** να φοράτε ή να χρησιμοποιείτε τον κατάλληλο εξοπλισμό για την δική σας προστασία. Εάν έχετε **ΕΡΩΤΗΣΕΙΣ** για την ασφαλή χρήση ή συντήρηση του μηχανήματος **ΡΩΤΗΣΤΕ ΤΟΝ ΠΡΟΪΣΤΑΜΕΝΟ ΣΑΣ Ή ΕΠΙΚΟΙΝΩΝΗΣΤΕ ΜΕ ΤΗΝ BELLE GROUP** +44(0) 1298 84606.



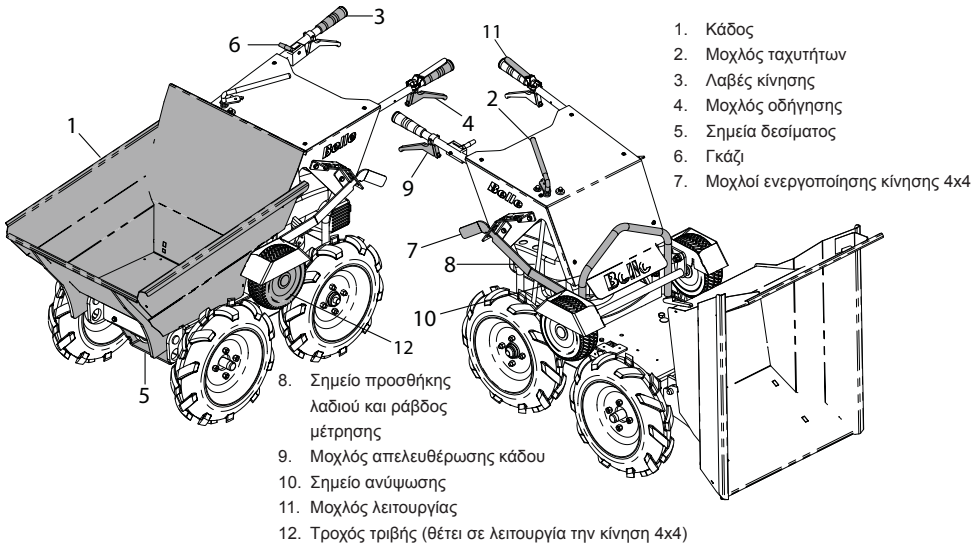
## Περιεχόμενα

Πώς να χρησιμοποιήσετε τις οδηγίες .....	240
Προειδοποίηση .....	240
Περιγραφή μηχανήματος .....	241
Τεχνικές πληροφορίες .....	241
Επιγραφές .....	242 - 243
Γενική ασφάλεια .....	244
Υγεία και ασφάλεια .....	244
Περιβάλλον .....	245
Οδηγίες πριν το ξεκίνημα .....	245
Διαδικασία έναρξης και διακοπής της λειτουργίας του μηχανήματος .....	245
Οδηγίες λειτουργίας .....	246
Οδηγός εντοπισμού βλάβης .....	246
Συντήρηση .....	247 - 248
Εγγύηση .....	248
Παρελκόμενα – Εκχιονιστήρας .....	249
Παρελκόμενα – Επίπεδη καρότσα .....	250
Παρελκόμενα – Κοπασαδόρος .....	251
Παρελκόμενα - Ελαστικά για γρασίδι .....	252
Δήλωση συμφωνίας .....	4

*Η Belle Group διατηρεί το δικαίωμα να αλλάξει τις προδιαγραφές του μηχανήματος χωρίς προειδοποίηση ή υποχρέωση.*



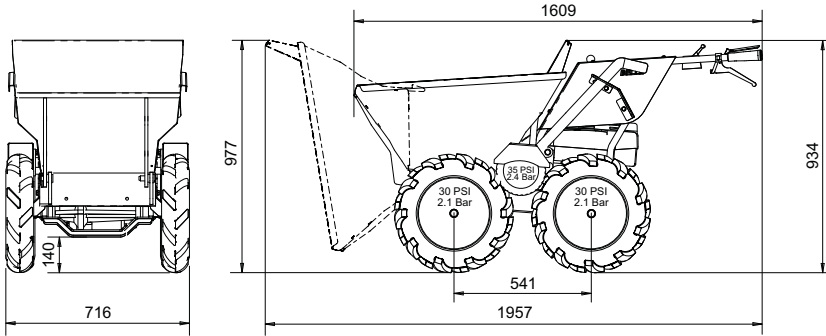
## Περιγραφή μηχανήματος



1. Κάδος
2. Μοχλός ταχυτήτων
3. Λαβές κίνησης
4. Μοχλός οδήγησης
5. Σημεία δεσίματος
6. Γκάζι
7. Μοχλοί ενεργοποίησης κίνησης 4x4

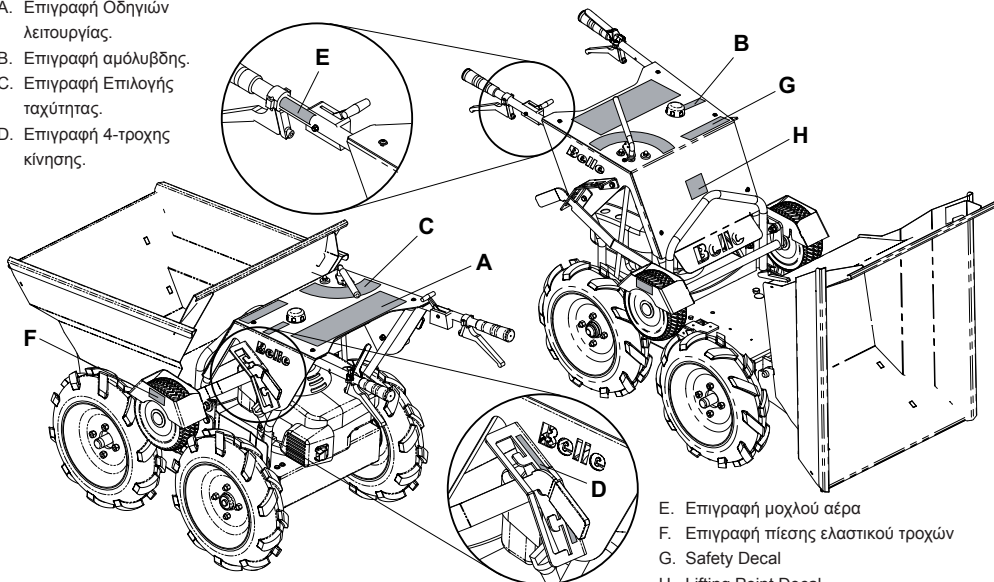
8. Σημείο προσθήκης λαδιού και ράβδος μέτρησης
9. Μοχλός απελευθέρωσης κάδου
10. Σημείο ανύψωσης
11. Μοχλός λειτουργίας
12. Τροχός τριβής (θέτει σε λειτουργία την κίνηση 4x4)

## Τεχνικές πληροφορίες



Μοντέλο κινητήρα	Honda GXV160 (5.5Hp)
Τύπος κινητήρα	Αμόλυβδη βενζίνη
Μέγιστο RPM κινητήρα	3000
Μέγιστη ταχύτητα-Εμπρός (χιλ/ώρα)	6
Μέγιστη ταχύτητα-Οπισθεν (χιλ/ώρα)	2.6
Χωρητικότητα κάδου-όταν γεμάτος (Ltr)	113
Χωρητικότητα κάδου-όταν γεμάτος στο μέγιστο (Ltr)	134
Tyre Size - Τροχοί πολλαπλών εδαφών (in)	4.00 x 10
Tyre Size - Friction Wheel (in)	9 x 3.5 -4
Βάρος μηχανήματος (kg)	155
Μέγιστο βάρος άξονα (kg)	300
Μέγιστη ανηφορική κλίση	20°
Μέγιστη κατηφορική κλίση	20°
Επίπεδο θορύβου (dB(A))	101
3 Axis Vibration (m/s <sup>2</sup> )	6.6
Χρόνος χρήσης (λεπτά)	
- EAV 2.5 m/s	68
- ELV 5.0 m/s	272

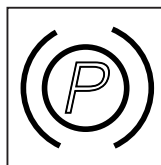
- A. Επιγραφή Οδηγιών λειτουργίας.  
 B. Επιγραφή αμόλυβδης.  
 C. Επιγραφή Επιλογής ταχύτητας.  
 D. Επιγραφή 4-τροχης κίνησης.



- E. Επιγραφή μοχλού αέρα  
 F. Επιγραφή πίεσης ελαστικού τροχών  
 G. Safety Decal  
 H. Lifting Point Decal

#### A- Επιγραφή Οδηγιών λειτουργίας

1. Επιλέξτε τη νεκρή ταχύτητα (ουδέτερη θέση).
2. Επιλέξτε τη θέση του αέρα.
- 3α. Βάλτε τον διακόπτη του καυσίμου στη θέση 'ON'.
- 3β. Βάλτε μπροστά τον κινητήρα χρησιμοποιώντας τη χειροκίνητη εκκίνηση.
4. Επιλέξτε την επιθυμητή ταχύτητα στροφών.
5. Επιλέξτε την επιθυμητή ταχύτητα.
6. Πιέστε προς τα κάτω το μοχλό φρένου και ταυτόχρονα τραβήξτε το μοχλό του συμπλέκτη για να τεθεί σε λειτουργία το μηχάνημα.
- 7α. Απελευθερώστε τον μοχλό του συμπλέκτη για να σταματήσει το μηχάνημα.
- 7β. Απελευθερώστε το φρένο για να τεθεί σε λειτουργία το φρένο παρκκαρίσματος.
8. ΜΗΝ αλλάξετε ταχύτητα όταν το μηχάνημα βρίσκεται σε κίνηση.
9. Για να απελευθερώσετε τον κάδο, τραβήξτε προς τα πάνω τον μοχλό απελευθέρωσης του κάδου και ανασηκώστε το πίσω μέρος του μηχανήματος χρησιμοποιώντας τα χερούλια.
10. Επιλέξτε την θέση 'OFF' για να σταματήσει το μηχάνημα.



Μοχλός λειτουργίας

#### B - Unleaded Decal

Χρησιμοποιείτε μόνο αμόλυβδη SP95.

#### G - Επιγραφή επιλογής ταχύτητας

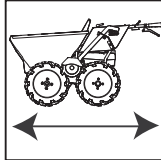
- 1 = Όπισθεν. Μπορεί να χρησιμοποιηθεί σε λοφίσκους με κλίση λιγότερη από 20°.  
 0 = Νεκρή θέση.  
 1 = 1η ταχύτητα. Μπορεί να χρησιμοποιηθεί σε λοφίσκους με κλίση λιγότερη από 20°.  
 2 = 2η ταχύτητα.  
 3 = 3η ταχύτητα.  
 4 = 4η ταχύτητα. Θα πρέπει να χρησιμοποιείται σε επίπεδο έδαφος και χωρίς φορτίο.

**ΣΗΜΕΙΩΣΗ:-** Το μηχάνημα δεν πρέπει να χρησιμοποιείται σε λοφίσκους με κλίση μεγαλύτερη από 20°.

## D - Επιγραφή 4-τροχης κίνησης



Θέση συντήρησης



4-τροχη κίνηση /  
θέση λειτουργίας

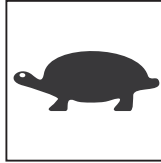
## E - Choke Lever Decal



Θέση αέρα



Θέση γρήγορης  
κίνησης του  
κινητήρα



Θέση αργής κίνησης  
του κινητήρα



Θέση OFF

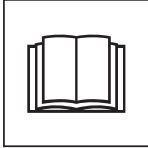
## F - Επιγραφή πίεσης ελαστικού τροχών

- Η πίεση του μπροστινού και του οπίσθιου ελαστικού πρέπει να είναι **30 PSI/2.1 Bar**.
- Η πίεση του τροχού τριβής πρέπει να είναι **35 PSI/2.1 Bar**.

## G - Επιγραφές ασφαλείας



**ΠΡΟΣΟΧΗ!**



Διαβάστε το  
εγχειρίδιο  
λειτουργίας



Φορέστε  
προστατευτικά  
υποδήματα



Φορέστε  
προστατευτικά  
αφτιών



Φορέστε  
προστατευτικά  
ματιών

## H - Επιγραφή σημείου ανύψωσης



Σημείο ανύψωσης

Για την δική σας ασφάλεια και για την ασφάλεια των γύρω σας διαβάστε και σιγουρευτείτε ότι κατανοείτε τις παρακάτω οδηγίες. Είναι υποχρέωση του χειριστή να κατανοήσει την διαδικασία λειτουργίας του μηχανήματος. Εάν δεν είσατε σίγουροι ως προς το πώς να χρησιμοποιήσετε σωστά τον φορτωτή BMD, συμβουλευτείτε τον προϊστάμενο σας ή την Belle Group.



### **ΠΡΟΕΙΔΟΠΟΙΗΣΗ**

Η εσφαλμένη συντήρηση ή χρήση μπορεί να είναι επικίνδυνη. Διαβάστε και κατανοήστε αυτήν την παράγραφο πριν συντηρήσετε, ή επισκευάσετε το μηχάνημα.

- Το μηχάνημα είναι βαρύ και δεν πρέπει να σηκώνεται από ένα μόνο άτομο. ΖΗΤΗΣΤΕ ΒΟΗΘΕΙΑ και χρησιμοποιήστε εξοπλισμό ανύψωσης.
- Σχηματίστε ζώνη φρούρησης και κρατήστε μακριά μέλη του κοινού ή μη εξουσιοδοτημένα άτομα.
- Ο χειριστής πρέπει πάντα να φοράει Ατομικό Προστατευτικό Εξοπλισμό (ΑΠΕ) οπότε χειρίζεται το μηχάνημα (βλέπε Υγεία και Ασφάλεια).
- Σιγουρευτείτε ότι γνωρίζετε τον τρόπο διακοπής της λειτουργίας του κινητήρα πριν την έναρξη σε περίπτωση που βρείτε δυσκολίες.
- Ο κινητήρας πρέπει να μην είναι σε λειτουργία όταν συντηρείτε το μηχάνημα, πριν το μετακινήσετε ή το μεταφέρετε.
- Όταν ο κινητήρας είναι σε λειτουργία τότε ζεσταίνεται. Αφήστε τον να κρυώνει πριν τον ακουμπήσετε. Μην αφήνετε τον κινητήρα να λειτουργεί χωρίς επίβλεψη.
- Μην βγάζετε ή μικρώνετε τα προστατευτικά, βρίσκονται εκεί για την δική σας προστασία. Να ελέγχετε πάντα τα προστατευτικά σε περίπτωση που σπασούν ή χαθούν. ΜΗΝ ΧΡΗΣΙΜΟΠΟΙΗΣΤΕ ΤΟΝ ΦΟΡΤΩΤΗ BMD μέχρι να αντικατασταθούν ή επισκευαστούν τα προστατευτικά.
- Μην χρησιμοποιήσετε το μηχάνημα αν είσατε άρρωστοι, κουρασμένοι ή υπό την επιρροή αλκοόλ ή ναρκωτικών.
- Μην στέκεστε μπροστά από το μηχάνημα όταν αυτό λειτουργεί.
- Μην χρησιμοποιείτε τον φορτωτή BMD για να μεταφέρετε ανθρώπους.
- Μην απελευθερώσετε ξαφνικά το φρένο όταν το μηχάνημα είναι φορτωμένο και κινείται προς τα εμπρός γιατί ίσως να αναποδογυρίσει.
- Όταν το μηχάνημα κινείται σε κατηφόρα ενεργοποιήστε την όπισθεν με τον συμπλέκτη και τον μοχλό παρκάριασμα πιεσμένο προς τα κάτω. Αν χρειαστεί, αφήστε το γκάζι έτσι ώστε τα φρένα του μηχανήματος να ελέγχουν την ταχύτητα.
- Σιγουρευτείτε ότι όταν κινείται σε κατηφόρα το μηχάνημα κινείται με την όπισθεν.

### **Ασφάλεια καυσίμου**



### **ΠΡΟΕΙΔΟΠΟΙΗΣΗ**

Το καύσιμο είναι εύφλεκτο. Μπορεί να προκαλέσει τραυματισμό στον χειριστή ή βλάβη στο μηχάνημα. Σε περίπτωση φωτιάς, θέστε τον κινητήρα εκτός λειτουργίας, σβήστε την φωτιά και μην καπνίζετε όταν γεμίζετε το νετρώζιτο. Πάντα να σκουπίζετε το χυμένο καύσιμο.

- Πριν ανεφοδιάσετε με καύσιμο, σβήστε τον κινητήρα και αφήστε τον να κρυώσει.
- Κατά την διάρκεια ανεφοδιασμού καυσίμου ΜΗΝ καπνίζετε και μην επιτρέψετε να υπάρχει φωτιά στην περιοχή.
- Σε περίπτωση που χυθεί καύσιμο, καλύψτε το με άμμο. Αν χυθεί στα ρούχα σας, αλλάξτε τα.
- Φυλάσσετε το καύσιμο σε δοχείο κατάλληλα κατασκευασμένο και κρατήστε το μακριά από ζεστή και πηγές ανάφλεξης.
- Σε περίπτωση που το καύσιμο χυθεί κατά την διάρκεια ανεφοδιασμού, σκουπίστε το και περιμένετε δυο λεπτά πριν θέσετε σε λειτουργία τον κινητήρα.

### **Δόννηση**

Δόννηση από την λειτουργία του μηχανήματος μεταφέρεται από τη χειρολαβή στα χέρια του χειριστή. ΜΗΝ ξεπεράσετε το χρονικό όριο χρήσης. (βλέπε παράγραφο Τεχνικές Πληροφορίες).

### **ΑΠΕ (Ατομικός Προστατευτικός Εξοπλισμός).**

**Να φοράτε τον σωστό εξοπλισμό όταν χρησιμοποιείτε το μηχάνημα, π.χ. προστατευτικά γυαλιά, γάντια, ωτοασπίδες, μάσκα σκόνης και παπούτσια με ασφάλινα εσωτερικά καλύμματα. Μαζέψτε τα μαλλιά και αφαιρέστε τα κοσμήματα που μπορούν να πιαστούν στα μετακινούμενα μέρη του μηχανήματος.**

### **Καύσιμο.**

Μην εισπνεύσετε ατμούς καυσίμου και μην έρθει σε επαφή με το δέρμα. Ξεπλύνετε τα ίχνη καυσίμου αμέσως. Εάν έρθει σε επαφή με τα μάτια σας, ξεπλύντε τα με άφθονο νερό και επισκεφτείτε ένα γιατρό το συντομότερο δυνατό.

### **Αέρια εξάτμισης.**



### **ΠΡΟΕΙΔΟΠΟΙΗΣΗ**

Τα αέρια που παράγονται από το μηχάνημα είναι τοξικά και μπορούν να σκοτώσουν!

Μην χρησιμοποιείτε τον φορτωτή BMD σε κλειστούς χώρους, ο χώρος πρέπει να αερίζεται επαρκώς.

## Ασφαλή ρίψη



Οδηγίες για την προστασία του περιβάλλοντος. Το μηχάνημα περιέχει πολύτιμα υλικά. Ρίψτε τα μηχανήματα και τα αξεσουάρ στους ανάλογους τόπους ανακύκλωσης

Εξάρτημα	Υλικό
Χειρολαβή	Ατσάλι
Κύριο πλαίσιο	Ατσάλι
Σασί	Ατσάλι
Κινητήρας	Ατσάλι και αλουμίνιο
Κιβώτιο ταχυτήτων	Αλουμίνιο, ατσάλι και φώσφορος μπρούτζος
Κάδος	Ατσάλι
Διάφορα εξαρτήματα	Ατσάλι και καουτσούκ

## Έλεγχοι πριν το ξεκίνημα



### Επιθεώρηση πριν την έναρξη λειτουργίας

Η παρακάτω επιθεώρηση πρέπει να γίνεται πριν την έναρξη κάθε εργασίας ή ανά τέσσερις ώρες λειτουργίας-όποιο από τα δύο προηγηθεί. Διαβάστε την παράγραφο για την συντήρηση για πιο λεπτομερή καθοδήγηση. Αν εντοπιστεί βλάβη, μην χρησιμοποιήσετε τον φορτωτή BMD μέχρι αυτή να επισκευαστεί.

1. Ελέγξτε το μηχάνημα για ίχνη ζημιάς. Ελέγξτε τα μέρη του μηχανήματος, πρέπει να βρίσκονται σε καλή κατάσταση και στην θέση τους.
2. Ελέγξτε τα επίπεδα των υγρών, τις άκρες των λαστιχών, τις άκρες των σωλήνων αποστράγγισης και όλα τα άλλα σημεία του μηχανήματος για ίχνη διαρροής. Επισκευάστε τις διαρροές πριν θέσετε σε λειτουργία το μηχάνημα.
3. Ελέγξτε το επίπεδο λαδιού και προσθέστε αν χρειαστεί.
4. Ελέγξτε το επίπεδο καυσίμου και προσθέστε αν χρειαστεί.
5. Ελέγξτε το μηχάνημα για διαρροές καυσίμου και λαδιού.

## Επιγραφές



### Βενζινοκινητήρας Honda GXV 160

#### Εναρξη

1. Γυρίστε τον διακόπτη καυσίμου στην θέση ON. Βλέπε διάγραμμα 1
2. Μετακινήστε το μοχλό του γκαζιού στην θέση του εμφράκτη (αέρα) Μην χρησιμοποιείτε τον αέρα όταν ο κινητήρας είναι ζεστός. Μετακινήστε το γκαζί ελαφριά προς την θέση Maximum RPM.
3. Τραβήξτε τον αφέτη εκκίνησης ελαφριά μέχρι να νιώσετε αντίσταση και μετά τον τραβήξτε απότομα. ΣΗΜΕΙΩΣΗ: Μην επιτρέψετε στον μοχλό να ανακάμψει γρήγορα και να χτυπήσει τον κινητήρα. Για να μην προκληθεί ζημιά στον εφέτη εκκίνησης, μαλακά βάλτε τον στην θέση του.
4. Εάν χρησιμοποιήθηκε τον αέρα για να θέσετε σε λειτουργία τον κινητήρα, γυρίστε το γκαζί στην θέση high και μόλις ο κινητήρας θερμανθεί αρκετά, αφήστε τον να λειτουργεί χωρίς την χρήση του αέρα.

#### Γκαζί

5. Βάλτε το γκαζί στην επιθυμητή ταχύτητα. Για καλύτερη απόδοση συνιστάται ο κινητήρας να λειτουργεί με το γκαζί στην μέγιστη (γρηγορότερη) θέση.



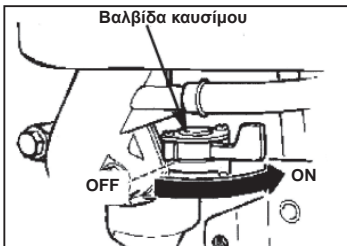
#### ΠΡΟΣΟΧΗ

Για λόγους ασφάλειας, η μέγιστη ταχύτητα λειτουργίας πρέπει να ρυθμιστεί με ένα ειδικό εργαλείο. Συμβουλευτείτε τον αντιπρόσωπο της Honda για αυτήν την εφαρμογή.

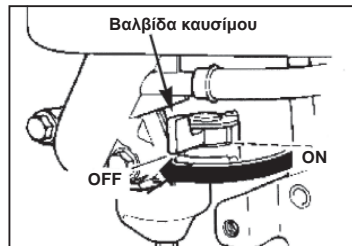
6. Με την βοήθεια ενός ταχύμετρου ελέγξτε την ταχύτητα της μηχανής. Εάν δεν μπορείτε να επιτύχετε την μέγιστη καθορισμένη ταχύτητα, συμβουλευτείτε τον αντιπρόσωπο της Honda.

#### Διακοπή λειτουργίας

7. Βάλτε το γκαζί στην θέση διακοπής (STOP). Η στροφή καυσίμου θα σταματήσει αυτόματα.
8. Όταν το μηχάνημα έχει σταματήσει, γυρίστε την βαλβίδα καυσίμου στην θέση OFF, αν δεν πρόκειται να επαναλειτουργήσετε τον κινητήρα σύντομα. Βλέπε διάγραμμα 2



Διάγραμμα 1



Διάγραμμα 2

## Επιλογές ταχύτητας

- 1η ταχύτητα = για απότομες πλαγιές, σκαλιά και ράμπες  
 2η ταχύτητα = για πλαγιές  
 3η ταχύτητα = για κίνηση στο έδαφος όταν το μηχάνημα είναι φορτωμένο  
 4η ταχύτητα = για κίνηση στο έδαφος όταν το μηχάνημα δεν είναι φορτωμένο

## Λειτουργία του φορτωτή BMD

- Θέστε σε λειτουργία τον κινητήρα.
- Με τον κινητήρα αναμμένο, επιλέξτε την ταχύτητα με το να γυρίσετε τον μοχλό των ταχυτήτων (2) στην επιθυμητή θέση.
- Ελευθερώστε το φρένο με το να πιέσετε το κόκκινο μοχλό παρκαρίσματος (11) προς τα κάτω και προς την χειρολαβή και τραβήξτε τον μοχλό οδήγησης (4) προς τα πάνω για να ενεργοποιηθεί το οδήγημα. Το μηχάνημα μπορεί τώρα να χρησιμοποιηθεί.
- Όταν το μηχάνημα κινείται μπορείτε να ανοίξετε τον αέρα ή να τον κλείσετε αυξανοντας ή μειώνοντας την ταχύτητα του μηχανήματος. (Αν χρειάζεται περισσότερη ταχύτητα, ακολουθήστε ξανά το 2,3 και 4 αλλά επιλέξτε μεγαλύτερη ταχύτητα από αυτή που αρχικά χρησιμοποιήσατε).

**ΣΗΜΕΙΩΣΗ:** Δεν μπορείτε να αλλάξετε τις ταχύτητες όταν το μηχάνημα βρίσκεται σε κίνηση.

**ΠΡΟΣΟΧΗ**

Εάν χρειαστεί το μηχάνημα να κινηθεί πάνω σε πλαγιά με κλίση μεγαλύτερη από 15° σιγουρευτείτε ότι το μηχάνημα κινείται με την όπισθεν.

## Αδειασμα κάδου

- Ακινήτοποιήστε το μηχάνημα, απελευθερώστε τον μοχλό οδήγησης και έπειτα απελευθερώστε τον κόκκινο μοχλό παρκαρίσματος (11).
- Όταν το μηχάνημα έχει ακινήτοποιηθεί, πιέστε τον μοχλό απελευθέρωσης κάδου (9) και ελαφριά ανασηκώστε το πίσω μέρος του μηχανήματος. Ο κάδος (1) θα γύρει προς τα εμπρός αδειάζοντας το περιεχόμενο του.
- Όταν ο κάδος (1) αδειάσει, βάλτε τον στην αρχική του θέση. Ο κάδος (1) θα κλειδώσει αυτόματα.

**ΣΗΜΕΙΩΣΗ:** Οι παραπάνω αριθμοί παραπέμπουν στις εικόνες της παραγράφου Περιγραφή Μηχανήματος.

## Οδηγός εντοπισμού βλάβης

Πρόβλημα	Αιτία	Λύση
Ο κινητήρας δεν παίρνει μπροστά	Έλλειψη καυσίμου	Ανοίξτε το πώμα του καυσίμου Γεμίστε το ντεπόζιτο
	Ο κινητήρας δεν λειτουργεί	Θέστε τον σε λειτουργία
	Το μπουζί είναι βουλωμένο	Καθαρίστε τον και επαναφέρετε τον στην αρχική θέση
	Ο κινητήρας είναι κρύος	Κλείστε τον αέρα
	Ο κινητήρας πλημμύρισε	Ανοίξτε τον αέρα, βάλτε το γκάζι τέρμα, τραβήξτε τον αφέτη εκκίνησης μέχρι ο κινητήρας να τεθεί σε λειτουργία.
	Αποσύνδεση καλωδίου του διακόπτη	Επανασυνδέστε το αποσυνδεδεμένο καλώδιο.
Ο φορτωτής δεν κινείται ενώ ο κινητήρας λειτουργεί..	Η ταχύτητα δεν έχει επιλεγεί σωστά.	Σιγουρευτείτε ότι ο μοχλός ταχυτήτων δεν βρίσκεται ανάμεσα σε δύο ταχύτητες.
	Ο ιμάντας δεν είναι αρκετά σφικτός	Σφίξτε τον ιμάντα.
Οι μπροστινοί τροχοί στροβιλίζονται ενώ έχει επιλεγεί η κίνηση 4x4.	Οι τροχοί έχουν ξεφουσκώσει.	Φουσκώστε τους τροχούς στα 30 psi.

**Τα παρακάτω εργαλεία είναι απαραίτητα για τις εργασίες συντήρησης και δεν διατίθενται με το μηχάνημα.**

- 17mm πρίζα
- 19mm πρίζα
- 14mm πύμα πρίζας
- 10 mm γαλλικό κλειδί
- 2 x 13mm γαλλικά κλειδιά
- 17mm γαλλικό κλειδί
- 19mm γαλλικό κλειδί
- Μυτοσίμπιδο

## Λάδι κιβωτίου ταχυτήτων

Δεν χρειάζεται συντήρηση καθώς το κιβώτιο αυτό είναι αεροστεγώς κλεισμένο. Εάν παρατηρήσετε ίχνη διαρροής, μην χρησιμοποιείτε το μηχάνημα και επικοινωνήστε με τον αντιπρόσωπο ή την Belle Group.

## Καθαρισμός μηχανήματος

Καθαρίστε το μηχάνημα μετά από κάθε χρήση για να αποτρέψετε την συσσώρευση ξεραμένων μπαζών. Τα ξεραμένα μπάζα είναι δύσκολα να καθαριστούν. Για να το καθαρίσετε χρησιμοποιήστε μια παλιά βούρτσα ή βουρτσάκι με νερό.

**ΣΗΜΕΙΩΣΗ:** Μην πλύνετε τον κινητήρα ποτέ με πεπιεσμένο νερό ή με λάστιχο. Χρησιμοποιήστε μόνο πανί ή πεπιεσμένο αέρα.

## Φρένο παρκαρίσματος

Το φρένο παρκαρίσματος λειτουργεί αυτόματα όταν ο κόκκινος μοχλός παρκαρίσματος είναι σε ορθή θέση. Ένα ελατήριο κρατάει το φρένο μέχρι ο πιεσμένος μοχλός να το απελευθερώσει. Η σωστή ρύθμιση είναι πολύ σημαντική. Εάν το καλώδιο του φρένου είναι πολύ σφικτό, το ελατήριο δεν θα πιέσει πλήρη τον βραχίονα φρένου. Εάν το καλώδιο φρένου είναι χαλαρό, το φρένο δεν θα απελευθερωθεί σωστά όταν ο μοχλός είναι πιεσμένος και το φρένο θα συρθεί προκαλώντας υπερθέρμανση και φθορά στα πατάκια του και θα προκαλέσει ζημιά στο κιβώτιο ταχυτήτων.

## Φίλτρο αέρα

Εάν το φίλτρο του αέρα είναι λερωμένο, ακολουθήστε τις παρακάτω οδηγίες:

**Αφρώδες μέρος** - πλύνετε το μέρος αυτό με νερό και υγρό πιάτων. Αφήστε το να στεγνώσει. Μουσκεύτε το σε καθαρό λάδι μηχανής και στραγγίστε το έτσι ώστε να φύγει το παραπανίσιο λάδι. Εάν ο κινητήρας καπνίζει όταν τεθεί σε λειτουργία τότε παραπάνω λάδι έχει μείνει στο αφρώδες μέρος.

**Χάρτινο μέρος**- Χτυπήστε ελαφριά το μέρος αυτό σε σκληρή επιφάνεια ή χρησιμοποιώντας πεπιεσμένο αέρα καθαρίστε από μέσα όλη την σκόνη του φίλτρου. Να το αντικαταστήτε κάθε 200 ώρες ή όταν είναι υπερβολικά λερωμένο.

Συντήρηση ρουτίνας		Κάθε 20 ώρες	Κάθε 50 ώρες	Κάθε 75 ώρες	Κάθε 200 ώρες
Λάδι μηχανής	Αλλαγή	✓			
Φίλτρο αέρα	Έλεγχος κατάστασης		✓		
	Καθαρισμός/αντικατάσταση				✓
Μπουζί	Αλλαγή				✓

## Είδος και ποσότητα λαδιού/καυσίμου-Είδος μπουζί

	Τύπος λαδιού	Ποσότητα (λίτρα)	Είδος καυσίμου	Χωρητικότητα (λίτρα)	Τύπος μπουζί	Κενό ηλεκτροδίου (mm)
<b>Βενζινοκίνητη Honda GXV160</b>	S.A.E. 10W 30	0.65	αμόλυβδη	2.0	BPR5ES	0.7 - 0.8

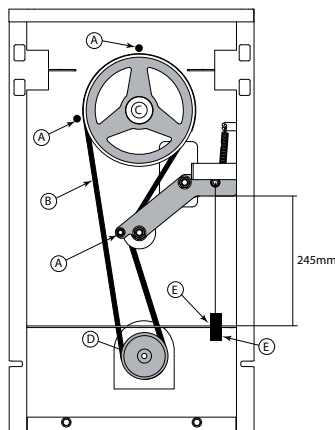
**ΣΗΜΕΙΩΣΗ:** Απομακρύνεται όλο το λάδι και το καύσιμο πριν αναποδογυρίσετε το μηχάνημα.

## Απομάκρυνση ιμάντα (για μηχανήματα μέχρι αριθμό σειράς 141778)

1. Βγάλτε τις 6xM8 βαλβίδες από τον προφυλακτήρα και μετά απομακρύνετε τον από το μηχάνημα.
2. Βγάλτε τις 3X βαλβίδες (Α). Έτσι θα μπορέσετε να βγάλετε τον ιμάντα (Β).  
ΣΗΜΕΙΩΣΗ: Σιγουρευτείτε ότι ο ιμάντας έχει πρώτα απομακρυνθεί από την τροχαλία του κινητήρα (Δ).

## Επανατοποθέτηση ιμάντα (για μηχανήματα μέχρι αριθμό σειράς 141778)

1. Βάλτε τον ιμάντα (Β) στην τροχαλία μετάδοσης κίνησης (Γ) και μετά στην τροχαλία του κινητήρα (Δ).
2. Σιγουρευτείτε ότι ο ιμάντας (Β) βρίσκεται στην εξωτερική πλευρά του βραχίονα του συμπλέκτη. (Βλέπε διάγραμμα δεξιά την πορεία του ιμάντα).
3. Βάλτε την βαλβίδα (Α) στον βραχίονα του συμπλέκτη και σφίξτε την έτσι ώστε ο βραχίονας να απέχει 245mm από τη σταυρωτή πλάκα. (βλέπε διάγραμμα δεξιά). Εάν χρειαστεί, σφίξτε τα δυο παξιμάδια (Ε) μέχρι η σωστή απόσταση να επιτευχθεί.
4. Τοποθετήστε τον προφυλακτήρα χρησιμοποιώντας τις 6xΜΒ βαλβίδες ασκώντας ροπή 28Nm.



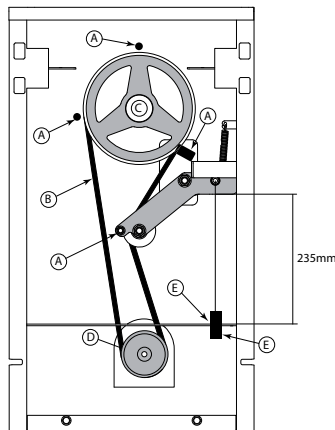
**ΣΗΜΕΙΩΣΗ:** Απομακρύνεται όλο το λάδι και το καύσιμο πριν αναποδογυρίσετε το μηχανήμα.

#### Απομάκρυνση ιμάντα (για μηχανήματα μέχρι αριθμό σειράς 141779)

1. Βγάλτε τις 6xM8 βαλβίδες από τον προφυλακτήρα και μετά απομακρύνετε τον από το μηχανήμα.
2. Βγάλτε τις 4X βαλβίδες (A). Έτσι θα μπορέσετε να βγάλετε τον ιμάντα (B).  
ΣΗΜΕΙΩΣΗ: -Σιγουρευτείτε ότι ο ιμάντας έχει απομακρυνθεί από την τροχαλία του κινητήρα.

#### Επανατοποθέτηση ιμάντα (για μηχανήματα μέχρι αριθμό σειράς 141779)

1. Βάλτε τον ιμάντα (B) στην τροχαλία μετάδοσης κίνησης (Γ) και μετά στην τροχαλία του κινητήρα (Δ).
2. Σιγουρευτείτε ότι ο ιμάντας (B) βρίσκεται στην εξωτερική πλευρά του βραχίονα του συμπλέκτη. (Βλέπε διάγραμμα δεξιά την πορεία του ιμάντα).
3. Βάλτε την βαλβίδα (A) στον βραχίονα του συμπλέκτη και σφίξτε την έτσι ώστε ο βραχίονας να απέχει 245mm από τη σταυρωτή πλάκα. (βλέπε διάγραμμα δεξιά) Εάν χρειαστεί, σφίξτε τα δυο παξιμάδια (E) μέχρι η σωστή απόσταση να επιτευχθεί.
4. Τοποθετήστε τον προφυλακτήρα χρησιμοποιώντας τις 6xM8 βαλβίδες ασκώντας ροπή 28Nm.



Ο καινούριος σας φορτωτής BMD της Belle Group συνοδεύεται από εγγύηση ενός έτους (12 μήνες) από την ημερομηνία αγοράς. Η εγγύηση της Belle Group καλύπτει ελαττώματα σχεδιασμού, υλικών και τεχνουργίας.

Τα παρακάτω δεν καλύπτονται από την εγγύηση:

1. Βλάβη προξενούμενη από κατάχρηση, λανθασμένη χρήση, πέσιμο και άλλες όμοιες ζημιές που έχουν προκληθεί χωρίς να ακολουθηθούν οι οδηγίες συναρμολόγησης ή συντήρησης.
2. Αλλαγές, προσθήκες ή επισκευάσεις που δεν έχουν γίνει από την Belle Group ή αντιπρόσωπους της.
3. Μεταφορά ή έξοδα αποστολής προς και από την Belle Group ή τους επισκευές ή εξεταση οποιαδήποτε μηχανής.
4. Υλικά και/ή εργατικά έξοδα για αντικατάσταση ή αναπλήρωση εξαρτημάτων λόγω λογικής φθοράς.

Το παρακάτω εξαρτήματα δεν καλύπτονται από την εγγύηση:

- Ιμάντας
- Φίλτρο αέρα του κινητήρα
- Μπουζί του κινητήρα

Η Belle Group και/ή οι αντιπρόσωποι, οι διευθυντές, οι εργαζόμενοι ή οι ασφαλιστές δεν είναι υπεύθυνοι για επακόλουθες ή άλλες ζημιές, απώλειες ή έξοδα σε σχέση με / ή εξαιτίας ανικανότητας χρήσης του μηχανήματος για οποιονδήποτε λόγο.

Διεκδικήσεις από την εγγύηση

Όλες οι διεκδικήσεις από την εγγύηση πρέπει να στέλνονται στην Belle Group τηλεφωνικός ή με φαξ ή με e.mail ή γραπτώς.

Για διεκδικήσεις από την εγγύηση:

Τηλέφωνο +44 (0) 1298 84606

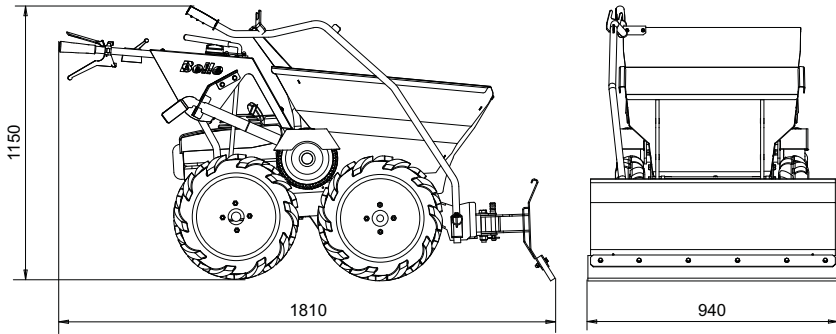
φαξ: +44 (0) 1298 84722

Email: [warranty@belle-group.co.uk](mailto:warranty@belle-group.co.uk)

Γράψτε προς:

Belle Group Warranty Department,  
Sheen, Nr. Buxton  
Derbyshire,  
SK17 0EU  
England.





Βάρος μηχανήματος με εκχιονιστήρα (kg)	195
Βάρος εκχιονιστήρα (kg)	40

## Γενική ασφάλεια



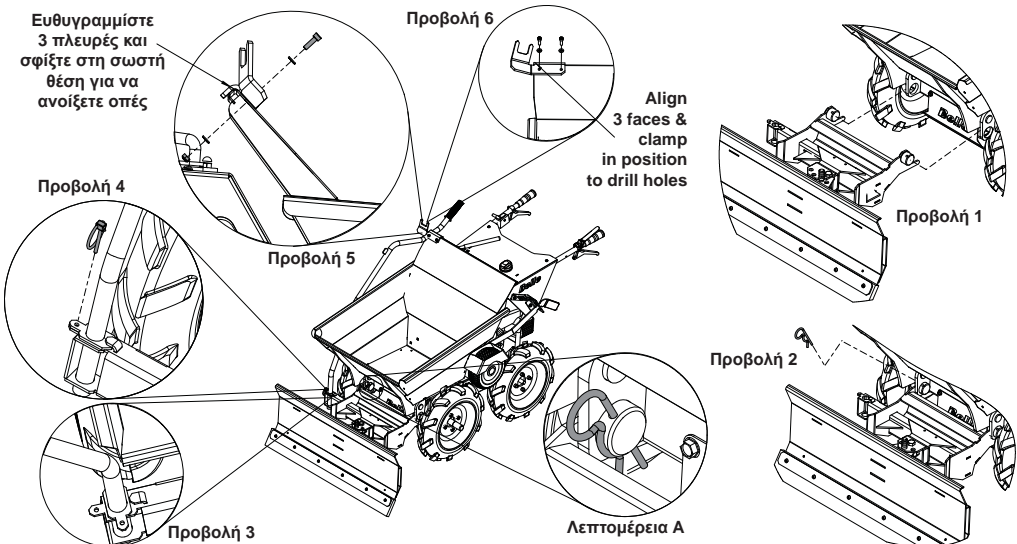
**ΠΡΟΕΙΔΟΠΟΙΗΣΗ** ΔΙΑΒΑΣΤΕ τις οδηγίες πριν χειριστείτε ή προσπαθήσετε να επισκευάσετε το μηχάνημα.

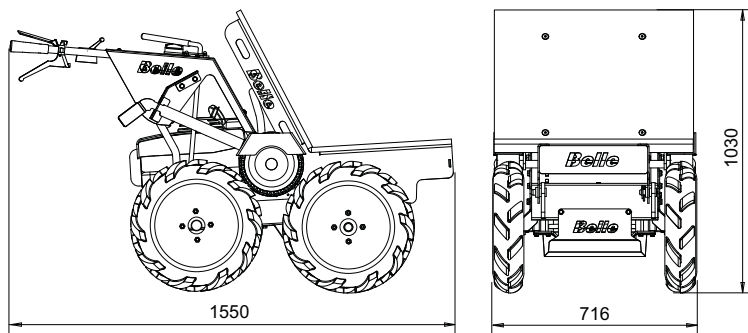
- Αυτός ο εκχιονιστήρας είναι βαρύς και δεν πρέπει να ανυψώνεται χωρίς βοήθεια. ΖΗΤΗΣΤΕ ΒΟΗΘΕΙΑ και χρησιμοποιήστε κατάλληλο ανυψωτικό εξοπλισμό.
- Ο χειριστής οφείλει να χρησιμοποιεί Μέσα Ατομικής Προστασίας (ΜΑΠ) όπως χρησιμοποιεί τον εκχιονιστήρα (βλέπε Υγεία και Ασφάλεια).
- Το βάρος του εκχιονιστήρα ενδέχεται να προκαλέσει ελαφριά πτώση του κάδου πάνω στην πλάκα ασφάλισης όταν πιεστεί ο μοχλός απασφάλισης του κάδου. ΜΗΝ πιέζετε το μοχλό όταν είναι προσαρτημένος ο εκχιονιστήρας.
- Προσέξτε κατά την απασφάλιση του εκχιονιστήρα από τη θέση μεταφοράς και κατά το χαμηλωμά του στο έδαφος.
- Προσέξτε ιδιαίτερος όταν βαδίζετε πάνω σε έδαφος που έχει εκχιονιστεί πρόσφατα.

**ΣΗΜΕΙΩΣΗ:-** Η προσθήκη βάρους στον κάδο βελτώνει την πρόσφυση κατά τον εκχιονισμό.

## Οδηγίες συναρμολόγησης

1. Περάστε το κυρίως σώμα από τις δύο οπές του πλαισίου του μίνι ανατρεπόμενου οχήματος, όπως φαίνεται στην Προβολή 1.
2. Ωθήστε την ασφάλεια R μέσα στην προεξοχή του κυρίως σώματος, όπως φαίνεται στην Προβολή 2, και βεβαιωθείτε ότι ασφαλίζει γύρω από την προεξοχή σύμφωνα με τη Λεπτομέρεια A.
3. Περάστε τη λαβή μέσα από το κυρίως σώμα στις 90° σύμφωνα με την Προβολή 3.
4. Στρέψτε τη λαβή κατά 90° και τοποθετήστε τον αυτοασφαλιζόμενο κοχλία σύμφωνα με την Προβολή 4.
5. Αν ο κάδος δεν διαθέτει οπές για τη διάταξη συμπίεσης του άγκιστρου της λαβής, ευθυγραμμίστε την πλάκα σύμφωνα με τις Προβολές 5 και 6.
6. Περάστε βίδες ρύθμισης M6 x 20, ροδέλες M6 και παξιμάδια Nyloc μέσα από τη διάταξη συμπίεσης του άγκιστρου της λαβής και σφίξτε με ροπή 16 Nm σύμφωνα με την Προβολή 6.





Βάρος μηχανήματος με επίπεδη καρότσα (kg)	143.2
Βάρος επίπεδης καρότσας (kg)	13.2
Μέγ. ωφέλιμο φορτίο επίπεδης καρότσας (kg)	300
Εμβαδόν επιφάνειας (m2)	0.35

#### Γενική ασφάλεια

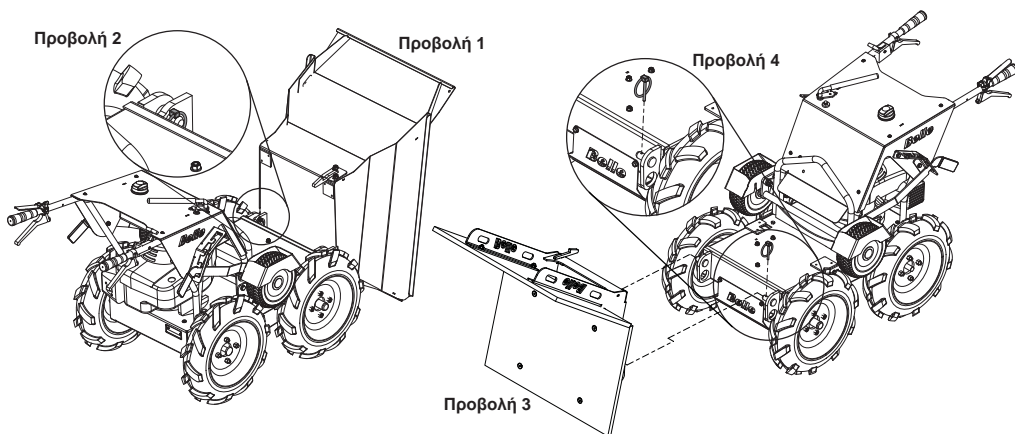


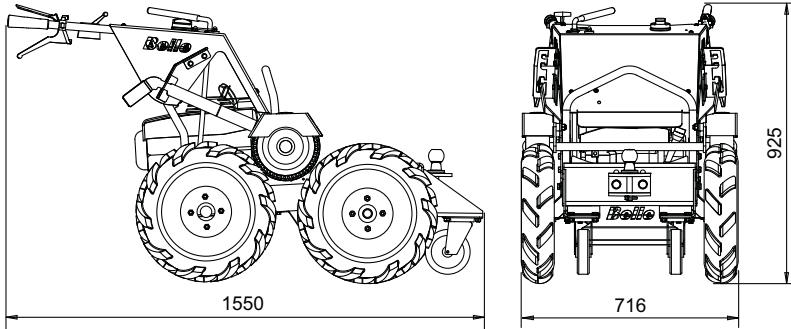
**ΠΡΟΕΙΔΟΠΟΙΗΣΗ** ΔΙΑΒΑΣΤΕ τις οδηγίες πριν χειριστείτε ή προσπαθήσετε να επισκευάσετε το μηχάνημα.

- Αυτός ο κάδος είναι βαρύς και δεν πρέπει να ανυψώνεται χωρίς βοήθεια. ΖΗΤΗΣΤΕ ΒΟΗΘΕΙΑ και χρησιμοποιήστε κατάλληλο ανυψωτικό εξοπλισμό
- Αυτή η επίπεδη καρότσα είναι βαριά και δεν πρέπει να ανυψώνεται χωρίς βοήθεια. ΖΗΤΗΣΤΕ ΒΟΗΘΕΙΑ και χρησιμοποιήστε κατάλληλο ανυψωτικό εξοπλισμό.
- Ο χειριστής οφείλει να χρησιμοποιεί Μέσα Ατομικής Προστασίας (ΜΑΠ) όποτε χρησιμοποιεί την επίπεδη καρότσα (βλέπε Υγεία και Ασφάλεια).
- Προσέξτε ιδιαίτερος κατά τη φόρτωση της επίπεδης καρότσας, ώστε να διασφαλιστεί ότι το φορτίο δεν θα γλιστρήσει από την επίπεδη καρότσα κατά τη διάρκεια της λειτουργίας.

#### Οδηγίες συναρμολόγησης

1. Πιέστε τη 'λαβή απασφάλισης κάδου' και βάλτε αργά τον κάδο στη θέση 'ανατροπής', όπως φαίνεται στην Προβολή 1.
2. Αφαιρέστε τον πείρο από την προεξοχή, που στερεώνει τον κάδο στο πλαίσιο, όπως φαίνεται στην Προβολή 2.
3. Σύρτε τον κάδο για να τον βγάλετε από το πλαίσιο.
4. Βάλτε την επίπεδη καρότσα σε θέση 'ανατροπής' και σύρτε την πάνω στο πλαίσιο, όπως φαίνεται στην Προβολή 3.
5. Ασφαλίστε την επίπεδη καρότσα στο πλαίσιο βάζοντας τον πείρο μέσα στην προεξοχή, όπως φαίνεται στην Προβολή 4.
6. Ωθήστε την επίπεδη καρότσα προς τα πίσω, στη θέση λειτουργίας της.





Βάρος μηχανήματος με κοτσαδόρο (kg)	147
Βάρος κοτσαδόρου (kg)	17
Μέγεθος μπίλιας (mm)	50
Μέγ. ικανότητα ρυμούλκησης – Επίπεδο έδαφος (kg)	1000
Μέγ. ικανότητα ρυμούλκησης – Κλίση 10° (kg)	350

## Γενική ασφάλεια



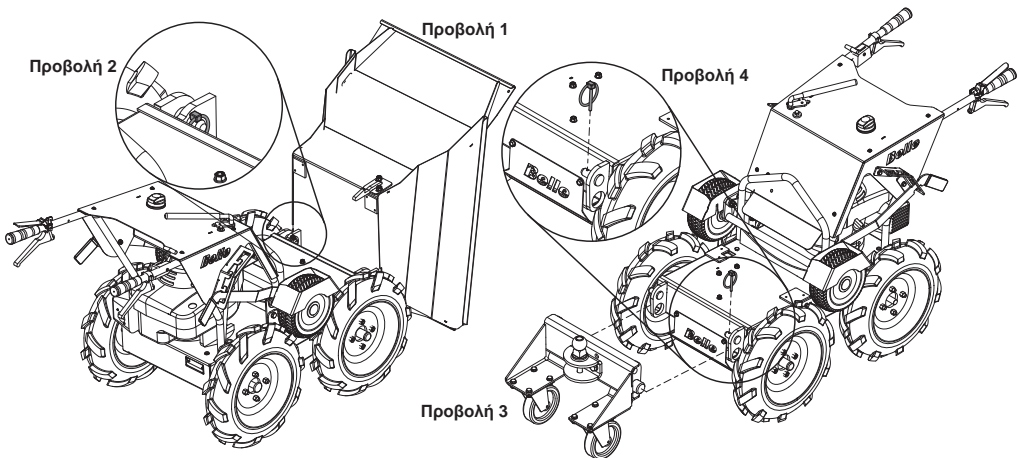
### **ΠΡΟΕΙΔΟΠΟΙΗΣΗ**

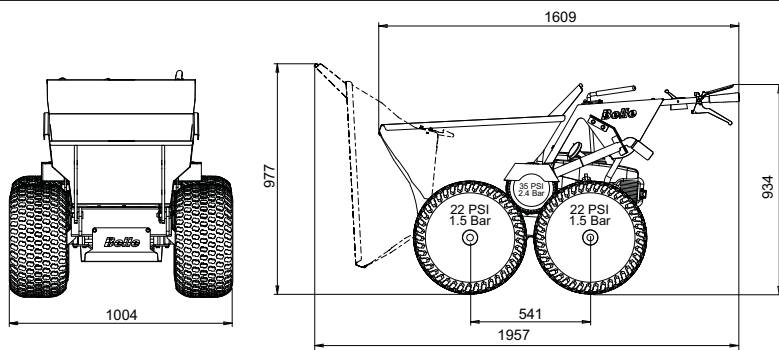
**ΔΙΑΒΑΣΤΕ** τις οδηγίες πριν χειριστείτε ή προσπαθήσετε να επισκευάσετε το μηχάνημα.

- Αυτός ο κώδος είναι βαρύς και δεν πρέπει να ανυψώνεται χωρίς βοήθεια. ΖΗΤΗΣΤΕ ΒΟΗΘΕΙΑ και χρησιμοποιήστε κατάλληλο ανυψωτικό εξοπλισμό.

## Οδηγίες συναρμολόγησης

- Πιέστε τη 'λαβή απαφάλισης κάδου' και βάλτε αργά τον κάδο στη θέση 'ανατροπής', όπως φαίνεται στην Προβολή 1.
- Αφαιρέστε τον πείρο από την προεξοχή, που στερεώνει τον κάδο στο πλαίσιο, όπως φαίνεται στην Προβολή 2.
- Σύρτε τον κάδο για να τον βγάλετε από το πλαίσιο.
- Κυλίστε τον κοτσαδόρο μέχρι το πλαίσιο και σύρτε τον πάνω στο πλαίσιο, όπως φαίνεται στην Προβολή 3.
- Ασφαλίστε τον κοτσαδόρο στο πλαίσιο βάζοντας τον πείρο μέσα στην προεξοχή, όπως φαίνεται στην Προβολή 4.





Μέγεθος ελαστικών – Τροχοί επίπλευσης (ίντσες)	20 x 10 -8
Βάρος μηχανήματος με ελαστικά για γρασιδί (kg)	195
Βάρος ελαστικών για γρασιδί (ανά ελαστικό) (kg)	10

#### Γενική ασφάλεια

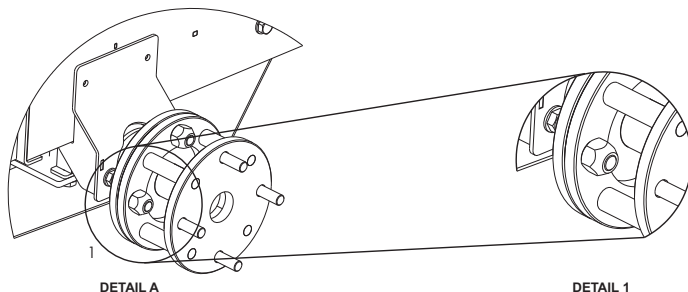


#### ΠΡΟΕΙΔΟΠΟΙΗΣΗ

**ΔΙΑΒΑΣΤΕ** τις οδηγίες πριν χειριστείτε ή προσπαθήσετε να επισκευάσετε το μηχάνημα.

#### Οδηγίες συναρμολόγησης

1. Αλλάξτε τους κινητήριους τροχούς τριβής από τη θέση τετρακίνησης στη θέση σέρβις. Κάτι τέτοιο επιτρέπει την εξαγωγή των τροχών από το μίνι ανατρεπόμενο όχημα.
2. Επεμβαίνοντας διαδοχικά σε όλους τους τροχούς, αφαιρέστε τα παξιμάδια με κλειδί 19 mm και μετά αφαιρέστε τον τροχό. Μόλις αφαιρέσετε τον τροχό, μπορείτε να βιδώσετε το νέο αποστάτη στην πλήμνη. Αυτό φαίνεται στη Λεπτομέρεια Α.
3. Όταν βιδώσετε τον αποστάτη, βεβαιωθείτε ότι τα λεπτά άκρα των παξιμαδιών είναι στραμμένα προς τα έξω, όπως φαίνεται στη Λεπτομέρεια 1. Θα πρέπει να σφίξετε τα 4 παξιμάδια με ροπή 45 Nm.
4. Αφότου σφίξετε τον αποστάτη, μπορείτε να τοποθετήσετε το ελαστικό για γρασιδί με τα 4 παρεχόμενα παξιμάδια. Θα πρέπει να σφίξετε και αυτά με ροπή 45 Nm. Μετά την τοποθέτησή του, το ίδιο μπορεί να γίνει και στους υπόλοιπους 3 τροχούς.
5. Μετά την τοποθέτηση όλων των τροχών, οι κινητήριοι τροχοί τριβής πρέπει να επανέλθουν στη θέση τετρακίνησης και τα ελαστικά να ρυθμιστούν σε πίεση 22psi



# Jak používat tento návod k obsluze



Tento návod k obsluze byl napsán, aby vám pomohl s bezpečnou obsluhou a údržbou Minidumperu BMD 300 4x4 (dále jen zařízením). Tento návod k obsluze je určen prodejcem a uživatelům zařízení.

## Předmluva

Kapitola „**Ochrana životního prostředí**“ popisuje, jak si počínat při recyklaci vyřazeného zařízení způsobem ohleduplným k životnímu prostředí.

Kapitola „**Popis zařízení**“ Vám bude nápomocna při seznámení se s konstrukcí zařízení a jeho ovládacími prvky.

Kapitoly „**Obecné bezpečnostní pokyny**“ a „**Zdraví a bezpečnost**“ vysvětlují jak používat zařízení tak, aby byla zajištěna vaše vlastní bezpečnost a bezpečnost vašeho okolí.

Kapitola „**Bezpečnostní symboly**“ podává informace o bezpečnostních symbolech vyskytujících se na zařízení.

Kapitola „**Průvodce odstraňováním závad**“ Vám bude nápomocna v případě, že bude mít zařízení tech. problémy.

Kapitola „**Servis a údržba**“ Vám bude nápomocna při celkové údržbě a opravách zařízení.

Kapitola „**Záruka**“ popisuje záruční podmínky a reklamační řád.

Kapitola „**Prohlášení o shodě**“ poukazuje na standardy, podle kterých bylo zařízení zkonstruováno.

## Symbolika důležitých příkazů

Texty uvedené v tomto návodu k obsluze, které vyžadují zvláštní pozornost jsou zvýrazněny následujícím způsobem:



### VAROVÁNÍ

Zařízení může být nebezpečné! V případě, že nejsou níže uvedené postupy správně dodržovány může dojít k poškození zařízení nebo zranění obsluhy!



### VÝSTRAHA

Život obsluhy je v nebezpečí!

## Varování



### VÝSTRAHA

Tento návod k obsluze **MUSÍTE PŘEČÍST A NASTUDOVAT** vždy předtím než začnete zařízení používat, nebo na něm provádět údržbu a opravy.

**Vždy mějte na paměti**, jak bezpečně používat ovládací prvky zařízení a co všechno musíte udělat pro bezpečné provozování zařízení.

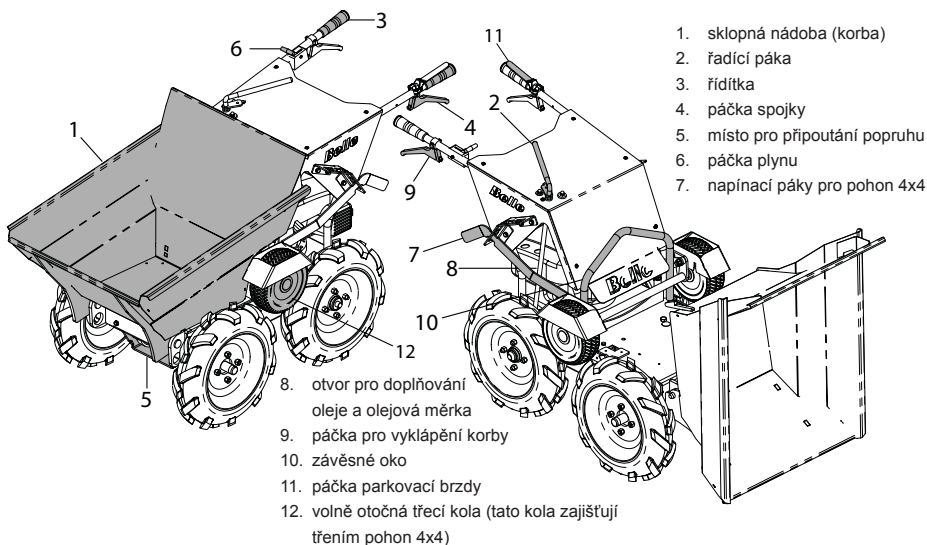
**(Dále zdůrazňujeme, aby jste si vždy předtím než zařízení uvedete do provozu uvědomili, zda-li víte jak jej vypnout v případě, že se dostanete do problému). Vždy řádně používejte** doporučené a schválené ochranné pomůcky určené pro osobní ochranu při práci.

**Pokud máte jakékoliv otázky** týkající se bezpečného používání či bezpečné údržby tohoto zařízení zeptejte se svého nadřízeného (popř. dohlížitele) nebo kontaktujte výrobce: BELLE GROUP: +44 (0) 1298 84606

## Obsah

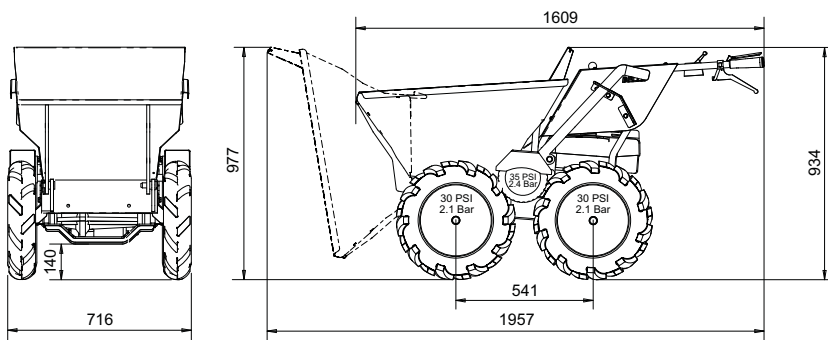


Jak používat tento návod k obsluze.....	253
Varování .....	253
Popis zařízení.....	254
Technická data .....	254
Bezpečnostní symboly .....	255 - 256
Obecné bezpečnostní pokyny .....	257
Zdraví a bezpečnost.....	257
Ochrana životního prostředí.....	258
Kontrola zařízení před jeho spuštěním .....	258
Startování a zastavování motoru .....	258
Pokyny k obsluze .....	259
Průvodce odstraňováním závad.....	259
Servis a údržba .....	260 - 261
Záruka .....	261
Příslušenství – sněhový pluh .....	262
Příslušenství – valník .....	263
Příslušenství – tažný závěs.....	264
Příslušenství – travní pneumatiky .....	265
Poznámky.....	5



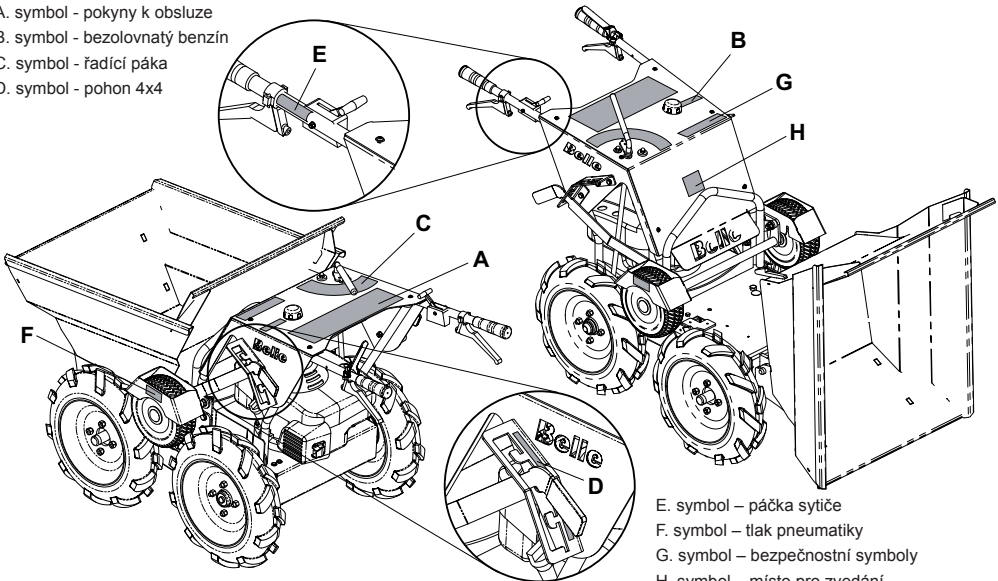
1. sklopná nádoba (korba)
2. řadičí páka
3. řídítka
4. páčka spojky
5. místo pro připoutání popruhu
6. páčka plynu
7. napínací páky pro pohon 4x4

8. otvor pro doplňování oleje a olejová měřka
9. páčka pro vyklápění korby
10. závěsné oko
11. páčka parkovací brzdy
12. volně otočná třecí kola (tato kola zajišťují třením pohon 4x4)



Model motoru	Honda GXV160 (5,5Hp)
Typ motoru	benzinový, čtyřtákní
Max. otáčky motoru (ot/min)	3000
Max. rychlost vpřed (km/h)	6
Max. rychlost vzad (km/h)	2,6
Objem korby – objem výplně (l)	113
Objem korby – přeložený objem (l)	134
Rozměr pneumatik - víceúčelové pneumatiky (in)	4 x 10
Rozměr třecích pneumatik (in)	9 x 3.5 -4
Hmotnost zařízení (kg)	155
Max. nosnost (kg)	300
Max. svahová dostupnost – do svahu	20°
Max. svahová dostupnost – ze svahu	20°
Hladina hluku (dB(A))	101
Úroveň 3-osé vibrace (m/s <sup>2</sup> )	6,6
Doba použití (min)	
- EAV 2,5 m/s <sup>2</sup>	68
- ELV 5,0 m/s <sup>2</sup>	272

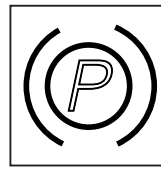
- A. symbol - pokyny k obsluze
- B. symbol - bezolovnatý benzín
- C. symbol - řadící páka
- D. symbol - pohon 4x4



- E. symbol – páčka sytiče
- F. symbol – tlak pneumatiky
- G. symbol – bezpečnostní symboly
- H. symbol – místo pro zvedání

## A – symbol „pokyny k obsluze“

1. zařad' neutrální rychlostní stupeň
2. nastav páčku plynu do polohy „sytič“
- 3a. otoč palivovým kohoutkem do polohy otevřeno „ON“
- 3b. nastartuj motor zatáhnutím za startovací šňůru motoru
4. nastav požadované otáčky motoru
5. zařad' požadovaný rychlostní stupeň
6. zmáčkní páčku parkovací brzdy a současně stiskni páčku spojky, aby se zařízení rozjelo
- 7a. pro zastavení zařízení uvolni páčku spojky
- 7b. parkovací brzdou uvedeš v činnost uvolněním páčky brzdy
8. NEPŘEZAŘUJ rychlostní stupeň, je-li zařízení v pohybu
9. pro vyklopení koby zmáčkní páčku pro vyklápění korby a nadzvedni zařízení za říditka
10. zařízení vypneš nastavením páčky plynu do polohy „OFF“ - vypnuto



parkovací brzda

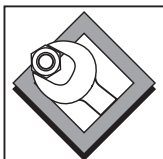
## B – symbol „bezolovnatý benzín“

*Jako palivo používej pouze bezolovnatý benzín typ „SP95“*

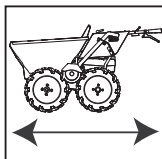
## C – symbol „řadící páka“

- 1 = zpátečka, může být použita na svazích o sklonu méně než 20°
- 0 = neutrální poloha
- 1 = první rychlostní stupeň, může být použit na svazích o sklonu méně než 20°
- 2 = druhý rychlostní stupeň
- 3 = třetí rychlostní stupeň
- 4 = čtvrtý rychlostní stupeň, může být použit pouze na rovinatém terénu s prázdnou korbou bez nákladu

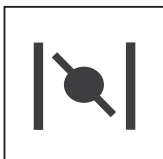
**Poznámka:** zařízení nesmí být používáno na svazích se sklonem vyšším než 20°

D - symbol „pohon 4x4”

poloha pouze pro servis



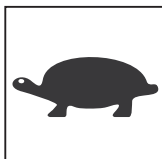
pohon 4x4, pracovní pozice

E - symbol „páčka sytiče”

poloha sytič zapnut



poloha vysoká rychlost jezdů



poloha nízká rychlost jezdů



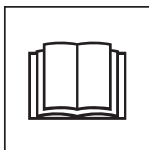
„OFF” motor vypnut

F - symbol „tlak pneumatiky”

- tlak předních a zadních hlavních pneumatik musí být 30 PSI / 2,1 Bar
- tlak ve volně otočných třecích kolech musí být 35 PSI / 2,4 Bar

G - symbol „bezpečnostní symboly”

VAROVÁNÍ!



Čti návod k obsluze!



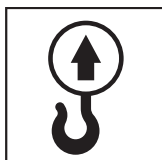
Použij ochrannou prac. obuv!



Použij ochranu sluchu!



Použij ochranu zraku!

H - symbol „místo pro zvedání”

Místo pro zvedání!



Pro vaši osobní bezpečnost a pro bezpečnost vašeho okolí, prosím čtěte řádně tyto bezpečnostní pokyny a ujistěte se, že jim rozumíte a že jste je plně pochopili. Obsluha tohoto zařízení plně odpovídá za to, že pochopila a rozumí tomu jak bezpečně obsluhovat toto zařízení. Pokud si nejste jisti jak řádně a bezpečně obsluhovat toto zařízení kontaktujte svého nadřízeného (dohlázeatele) nebo výrobce Belle Group.



## VÝSTRAHA

Nevhodné použití zařízení může být nebezpečné! Přečtěte si pečlivě tuto kapitolu před použitím, údržbou nebo opravou zařízení!

- Toto zařízení je těžké a nesmí být zvedáno jednou osobou, pro manipulaci se zařízením zajistěte vhodné manipulační zařízení a pomocníka.
- Pracovní oblast zařízení uzavřete kordonem a zamezte veřejnosti nebo nepovolaným osobám vstup na pracoviště.
- Při práci s tímto zařízením musí obsluha používat osobní ochranné pomůcky – viz níže „Zdraví a bezpečnost“
- Před tím než začnete se zařízením pracovat se vždy ujistěte, že zařízení dokážete vypnout v případě, že se dostanete do potíží
- Motor zařízení vždy vypněte předtím než začnete zařízení přemisťovat, převážet nebo opravovat.
- Před zásahem do motorové části zařízení nechte motor nejdříve řádně vychladnout. Motor se za provozu velmi zahřívá! Nikdy nenechávejte běžet motor zařízení bez dozoru!
- Nikdy nemanipulujte a neodnímejte ochranné kryty zařízení, tyto kryty jsou zde pro vaši ochranu. Nikdy nepoužívejte Minidumper BMD 300 dokud nejsou poškozené nebo chybějící ochranné kryty opraveny nebo vyměněny za nové.
- Nikdy nepoužívejte zařízení pokud se cítíte unaveni, pokud jste nemocni, nebo pokud jste pod vlivem alkoholu nebo drog.
- Nenechávejte zařízení bez dozoru s nastartovaným motorem.
- Nepoužívejte zařízení k přepravě osob.
- Neuvolňujte prudce a náhle páčku parkovací brzdy pokud je zařízení naložené a vedete jej vyšší rychlostí, jelikož může dojít k převrácení zařízení směrem dopředu.
- Při sjíždění svahu zařaďte zpátečku, zmáčkněte zcela páčku spojky a zmáčkněte páku parkovací brzdy dolů (odbržděno). Případně uberte plyn, pokud je to nezbytné, ať můžete přibrzďovat motorem.
- Svah vždy sjíždějte couváním!

## Bezpečnost při manipulaci s pohonnými látkami



## VÝSTRAHA

Pohonné látky jsou hořlavé! Mohou způsobit zranění a poničit osobní majetek. Před plněním palivové nádrže vypněte motor zařízení, uhasťte veškeré otevřené ohně a hořící cigarety. Zbytky pohonných látek utřete do sucha.

- Než začnete doplňovat palivovou nádrž vypněte motor a nechte jej zchladnout.
- Při doplňování paliva nekuřte. Palivo doplňujte v místě, kde nejsou žádné otevřené ohně.
- Rozliště palivo musí být ihned zasypáno pískem. Pokud si palivem potřísníte oblečení ihned jej vyměňte.
- Palivo přechovávejte ve schválených nádobách určených pro tyto účely mimo zdroje tepla a otevřeného ohně nebo jiných vznětivých předmětů.
- Pokud při doplňování nádrže palivo rozlijete, setřete jej a počkejte min. 2 minuty než zařízení nastartujete.

# Zdraví a bezpečnost

## Vibrace

Některé vibrace pocházející z provozu zařízení jsou přenášeny přes řídítka na paže obsluhy. Nikdy nepřekračujte stanovené expoziční doby (doby použití), viz kapitola „Technická data“

## Osobní ochranné pomůcky (dále jen OOP)

Při obsluze zařízení musí být vždy použity patřičné a schválené OOP, jako jsou ochranné brýle, rukavice, ochranné klapky na uši, protiprachová maska a vhodná a schválená ochranná obuv. Rovněž je nutno používat vhodné pracovní oblečení. Dlouhé vlasy je nutné vhodně chránit pod čepicí nebo stáhnout do copu. Před prací se zařízením je nezbytné sundat z těla šperky, náramky a jiné ozdobné módní prvky tak, aby se nedostaly do pohyblivých částí zařízení.

## Zařízení na benzín

### Benzín

Nekonzumujte pohonné látky, nevedechujte výpary z pohonných látek a zabraňte kontaktu pohonných látek s vaší pokožkou! Potřísněnou pokožku okamžitě důkladně omyjte proudem vody. Pokud se vám dostane pohonná látka do očí, ihned je vypláchněte větším množstvím vody a neprodleně vyhledejte lékařskou pomoc.

## Výfukové plyny



## VÝSTRAHA

Výfukové plyny vytvářené tímto zařízením jsou vysoce toxické a mohou způsobit smrt.

Nikdy nepracujte se zařízením v uzavřených budovách nebo ve stísněných oblastech. Vždy se ujistěte, že je pracovní oblast dostatečně větrána.



## Ochrana životního prostředí

### Bezpečné nakládání s odpady



Pokyny pro ochranu životního prostředí  
Zařízení je složeno z různých druhů materiálů. Vyřazené zařízení a jeho části odevzdejte na příslušná místa k recyklaci!

Popis součástí	Materiál
rukojeť	ocel
madla rukojetí	guma
podvozek	ocel
motor	hliník a ocel
převodovka	hliník, ocel a fosforbronz
sklopná nádoba (korba)	ocel
různé části	ocel a guma



## Kontrola zařízení před jeho spuštěním

### Prohlídka před spuštěním

Níže uvedená kontrolní prohlídka musí být provedena vždy před každým spuštěním zařízení, nebo vždy po každých čtyřech hodinách provozu zařízení, podle toho co nastane dřív. Pro bližší informace nahlédněte do servisní části tohoto návodu. V případě jakékoliv závady musí být zařízení odstaveno a to do doby než dojde k odstranění závady.

1. důkladně zařízení BMD Minidumper prohledněte na známky zjevného poškození, zkontrolujte součásti, zda jsou funkční a nepoškozené
2. zkontrolujte těsnost vedení kapalin, jako jsou trubky, hadice, vypouštěcí otvory a jiné podobné místa na známky netěsnosti. Před uvedením zařízení do provozu odstraňte všechny netěsnosti.
3. zkontrolujte hladinu oleje v motoru, v případě nedostatku proveďte doplnění
4. zkontrolujte stav hladiny paliva v nádrži zařízení, v případě nedostatku proveďte doplnění
5. zkontrolujte, zda ze zařízení neuniká olej nebo palivo



## Startování a zastavování motoru

### Honda GXV 160 (benzínový motor)

#### Startování

1. otevřete uzavírací palivový ventil do pozice „ON“ - otevřen, viz obr. 1
2. nastavte páčku plynu do polohy „sytič“. Nepoužívejte sytič pokud je motor zahřátý. Posuňte páčku plynu lehce do polohy za maximum otáček („zajíc“).
3. lehce zatáhněte za madlo startovací šňůry až do bodu kdy ucítíte odpor motoru a poté prudce zatáhněte  
POZNÁMKA: zabraňte madlu startovací šňůry prudkému návratu proti motoru, místo toho jej pomalu vraťte na původní místo. Předcházíte tím poškození startovacího mechanismu.
4. pokud jste při startu použili sytič, tak ihned jakmile se motor dostatečně zahřeje, aby běžel plynule, vypněte sytič tím, že páčku plynu posunete do polohy „zajíc“ – vysoká rychlost

#### Páčka plynu

5. nastavte páčku plynu na požadovanou rychlost motoru. Pro nejlepší výkon motoru se doporučuje, aby páčka plynu byla v poloze velké (vysoké) rychlosti - „zajíc“.



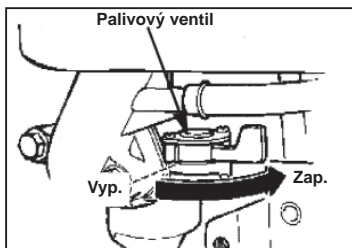
### VAROVÁNÍ

Max. provozní rychlost se z bezpečnostních důvodů musí nastavovat pomocí speciálního nástroje. V případě nutnosti tohoto zásahu prosíme o konzultaci s vaším autorizovaným dealerem Honda.

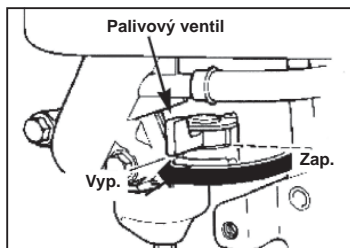
6. otáčky motoru kontrolujte pomocí otáčkoměru. V případě, že naměřené volnoběžné otáčky neodpovídají horní doporučené hodnotě kontaktujte odborný servis Honda.

#### Zastavování

7. posuňte páčku plynu do polohy „Stop“. Palivový kohout se automaticky zavře.
8. jakmile se motor zastaví zavřete i palivový ventil – poloha „OFF“ zavřeno, a to v případě, že motor nehodláte za nedlouho opět nastartovat, viz obr. 2



Obr. 1



Obr. 2

## Volba rychlostního stupně

1. rychl. stupeň = překonávání svahů, schodů nebo jízda po nakládací rampě
2. rychl. stupeň = překonávání svahů
3. rychl. stupeň = jízda po rovném terénu s nákladem
4. rychl. stupeň = jízda po rovném terénu bez nákladu

## Obsluha BMD Minidumperu

1. nastartujte motor
2. běží-li motor zařaďte požadovaný rychlostní stupeň pomocí řadící páky (2)
3. uvolněte ruční brzdu stiskem páčky parkovací brzdy (11) a stiskněte páčku spojky (4), zařízení se ihned poté rozjede
4. jakmile se zařízení již pohybuje lze pomocí páčky plynu regulovat jeho rychlost, při posunu páčky k sobě zpomalovat, od sebe zrychlovat (v případě, že je požadována ještě vyšší rychlost proveďte kroky 2, 3 a 4, ale se zařazeným vyšším rychlostním stupněm než je aktuální)

**Poznámka:** rychlostní stupně nesmí být přezazovány pokud je zařízení v pohybu



### VAROVÁNÍ

S plným nákladem zdolávejte svahy o sklonu větším než 15° tak, aby zařízení couvalo směrem ze svahu!

## Vyprazdňování korby

1. zastavte zařízení uvolněním páček spojky (4) a parkovací brzdy (11)
2. jakmile se zařízení nachází ve stabilní pevně nehybné poloze zmáčkněte páčku pro vyklápení korby (9) a lehce nadzvedněte zadní část zařízení za říditka. Korba i její obsah se vyklápí směrem dopředu
3. jakmile je korba (1) prázdná vraťte ji ručně zpět na její výchozí místo, korba (1) se přitom sama automaticky opět zajistí na svém původním místě

**Poznámka:** výše uvedená čísla v závorkách odkazují na jednotlivé součásti zařízení, které jsou popsány v části „Popis zařízení“ v tomto návodu k obsluze.

# Průvodce odstraňováním závad

problém	příčina	opatření
motor nenastartoval	motoru se nedostává palivo	otevřete víčko pal. nádře a doplňte palivo
	vypínač motoru je v poloze „vypnuto“	zapněte vypínač
	poškozená zapalovací svíčka	vyčistěte klobouček svíčky popř. vyměňte zapal. svíčku
	motor je studený	zavřete sytič
	motor je zahlcen palivem	otevřete sytič, plyn na maximum, startujte dokud motor nenaskočí
	přerušený spínací drát	znovu spojte přerušený drát
zařízení BMD Minidumper se nerozjelo, ale motor nastartoval	není zařazen rychlostní stupeň	zkontrolujte, zda řadící páka není v poloze mezi dvěma rychlostními stupni
	hnací řemen není správně napnutý	dopněte řemen
otáčejí se jen přední kola, ale přitom je zařazen pohon 4x4	podhuštěná kola	dohustěte kola

Následující nástroje jsou nezbytné při údržbě zařízení, ale nejsou součástí dodávky:

- 17 mm nástrčkový klíč
- 10 mm klíč
- 19 mm klíč
- 19 mm nástrčkový klíč
- 2 x 13 mm klíče
- kombinačky
- 14 mm nástrčkový klíč
- 17 mm klíč

### Převodový olej

Převodová skříň nevyžaduje žádnou údržbu, jelikož se jedná o uzavřenou a utěsněnou součástku. Pokud se přece jenom vyskytne u této součástky průsak oleje, ihned zastavte zařízení a kontaktujte vašeho lokálního prodejce nebo Belle Group.

### Čištění zařízení

Zařízení po každém použití řádně očistěte, jen tak předcházíte ulpívání nánosů nečistot a jejich zatvrzení. Ztvrdlý prach a nečistoty je velmi nesnadné odstranit. K čištění použijte starý kartáč (ruční kartáč) a vodu.

**Poznámka:** Nikdy nemyjte motor proudem tlakové vody nebo vodou z hadice. Motor čistěte pouze savým hadrem nebo proudem stlačeného vzduchu.

### Parkovací brzda

Parkovací brzda se uvede v činnost automaticky pokaždé, když se uvolní červená páčka parkovací brzdy. Do doby než se brzda opět vyřadí z činnosti stiskem červené páčky drží brzdou pružina. Správné nastavení páčky parkovací brzdy je kriticky důležité. Pokud bude lanko parkovací brzdy příliš napnuté nebude pružina působit dostatečným tlakem na napínací rameno brzdy. Pokud bude lanko parkovací brzdy příliš volné může se stát, že parkovací brzda se po stisku červené páčky zcela nevyřadí z činnosti a bude nadále brzdit, což způsobí přehřátí a opotřebení brzdících destiček a poškození převodovky.

### Vzduchový filtr

Pokud je filtr zanesený, postupujte následovně:

**Pěnový díl** – vyperte díl v roztoku mycího prostředku a vody. Nechte jej vyschnout a poté jej namočte do čistého motorového oleje a vymačkejte přebytek. V případě, že motor při startování příliš kouří znamená to, že jste z pěnového dílu dostatečně nevymačkali přebytek motorového oleje.

**Papírový díl** – vyklepejte díl na tvrdém povrchu nebo jej zevnitř vyfoukejte stlačeným vzduchem, aby se odstranily nanášené prachové částice. Papírový díl vzduchového filtru vyměňujte co 200 hodin nebo pokud je příliš zanesený.

Pravidelná údržba		každých 20 hod	každých 50 hod	každých 75 hod	každých 200 hod
motorový olej	výměna	✓			
vzduchový filtr	kontrola stavu		✓		
	čištění / výměna				✓
zapalovací svíčka	výměna				✓

### Olej/ Typ paliva & množství – typ zapalovací svíčky

	Typ oleje	Množství (l)	Typ paliva	Množství (l)	Typ zapal. svíčky	Mezera elektrod u zapal. svíčky
Honda GXV160 benzínový motor	S.A.E. 10W 30	0.65	bezolovnatý	2.0	BPR5ES	0.7 - 0.8mm

**Poznámka:** dříve než zařízení překlápíte vypustte z něj všechn olej a palivo

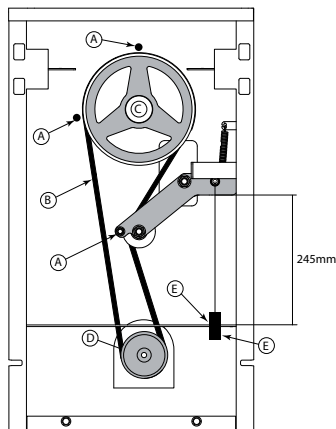
### Demontáž řemene (na zařízeních do výř. čísla: 141778)

- odšroubujte šest šroubů M8 z krytu na spodní straně podvozku a sejměte jej
- odšroubujte tři šrouby (A), toto vám umožní sejmut řemen (B)

Poznámka: ujistěte se, že řemen sundáváte nejprve z motorové řemenice (D)

### Montáž řemene (na zařízeních do výř. čísla: 141778)

- nasadte řemen (B) na hnanou řemenici (C) a poté na řemenici motoru (D)
- ujistěte se, že řemen (B) běhá na vnější straně napínacího ramene spojky (viz obrázek napravo, kde je znázorněna dráha řemene (B))
- našroubujte šroub (A) na napínací rameno spojky a dotáhněte jej tak, aby bylo rameno vzdáleno 245 mm od příčné desky (viz obrázek napravo), pro doladění vzdálenosti slouží dvě matice (E)
- nasadte zpět kryt podvozku a šest šroubů M8, které dotáhněte na moment 28 Nm



**Poznámka:** dříve než zařízení překlápíte vypustte z něj všechny olej a palivo

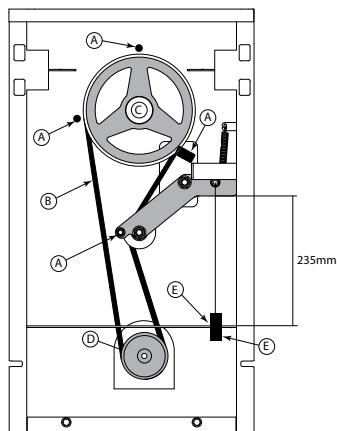
## Demontáž řemene (na zařízeních od výr. čísla: 141779)

1. odšroubujte šest šroubů M8 z krytu na spodní straně podvozku a sejměte jej
2. odšroubujte čtyři šrouby (A), toto vám umožní sejmutí řemen (B)

Poznámka: ujistěte se, že řemen sundáváte nejprve z motorové řemenice (D)

## Montáž řemene (na zařízeních do výr. čísla: 141779)

1. nasadte řemen (B) na hnanou řemenici (C) a poté na řemenici motoru (D)
2. ujistěte se, že řemen (B) běhá na vnější straně napínacího ramene spojky (viz obrázek napravo, kde je znázorněna dráha řemene (B))
3. našroubujte šroub (A) na napínací rameno spojky a dotáhněte jej tak, aby bylo rameno vzdáleno 235 mm od příčné desky (viz obrázek napravo), pro doladění vzdálenosti slouží dvě matice (E)
4. nasadte zpět kryt podvozku a šest šroubů M8, které dotáhněte na moment 28 Nm



# Záruka



Na váš nový Minidumper BMD 300 4x4 Belle Group se vztahuje 12 měsíční záruka (pro koncového zákazníka) od data zakoupení. Záruka se vztahuje na vady konstrukce, materiálu a zpracování.

Níže uvedené není zahrnuto v záruce:

1. Poškození zařízení způsobené špatným použitím, hrubým zacházením, pády a podobnými typy zacházení, nebo jako důsledek nedodržení návodu k použití při používání, údržbě, montáži a opravách.
2. Změny, doplnění nebo opravy, které na zařízení provedly osoby jiné než pracovníci Belle Group nebo jejich zplnomocnění zástupci.
3. Náklady spojené s dopravou jakýchkoliv zařízení za účelem záruční opravy či posouzení záruky, a to do nebo ze závodu Belle Group a taktéž náklady k nebo od zplnomocněných zástupců Belle Group, kteří provádějí tyto práce.
4. Materiál a náklady na práci související s opravami nebo výměnou součástek, které podlely běžnému opotřebení nebo znehodnocení.

Níže uvedené součástky nejsou zahrnuty v záruce:

- klínový řemen(y)
- vzduchový filtr
- zapalovací svíčka

Belle Group a/nebo jeho zplnomocnění zástupci, vedoucí pracovníci, zaměstnanci nebo zřízení nenesou odpovědnost za následné nebo jiné poškození, ztráty nebo náklady spojené s nemožností používat zařízení k danému účelu.

## Záruční nároky

Všechny záruční nároky musí být nejdříve směřovány na oddělení reklamací Belle Group, buď telefonicky, faxem, emailem nebo písemně.

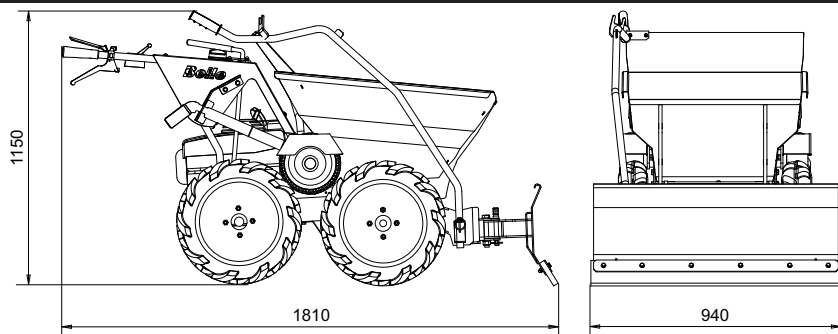
## Adresa:

Belle Group Warranty Department,  
Sheen, Nr. Buxton  
Derbyshire,  
SK17 0EU  
England.

Tel: +44 (0)1298 84606

Fax: +44 (0)1298 84722

Email : warranty@belle-group.co.uk



Hmotnost stroje se sněhovým pluhem (kg)	195
Hmotnost sněhového pluhu (kg)	40

### Obecné bezpečnostní pokyny



#### VÝSTRAHA

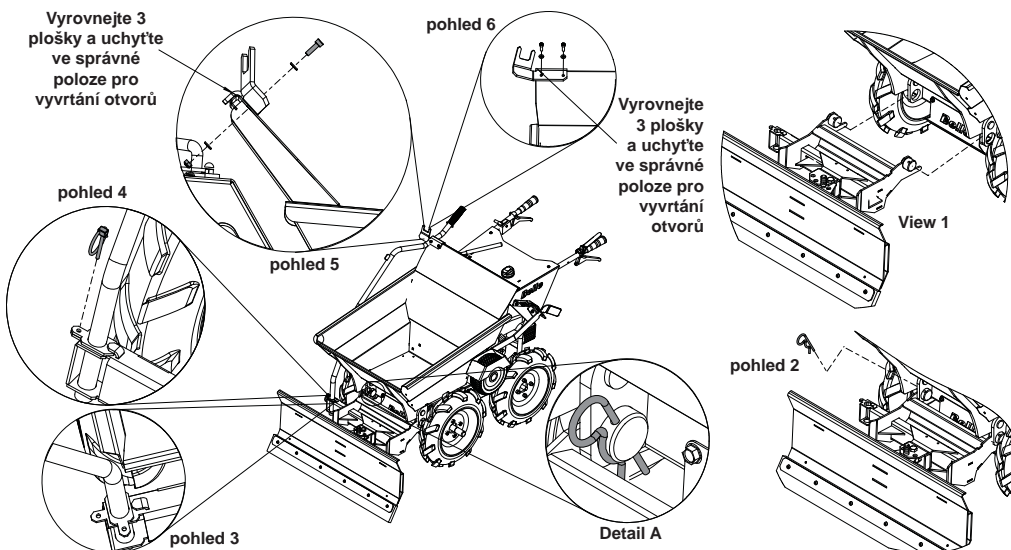
Tento návod k obsluze MUSÍTE PŘEČÍST A NASTUDOVAT vždy předtím než začnete zařízení používat, nebo na něm provádět údržbu a opravy.

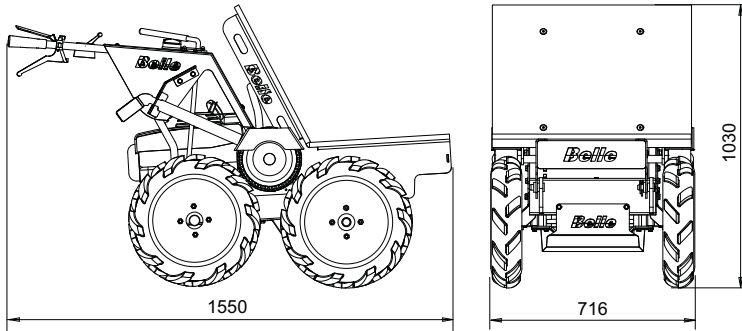
- Tento sněhový pluh je těžký a nesmí ho zvedat jedna osoba, SEŽEŇTE SI POMOČNÍKA a použijte vhodné zvedací zařízení.
- Kdykoliv se sněhový pluh používá, musí operátor používat osobní ochranné pomůcky (viz Ochrana zdraví a bezpečnost).
- Při zmáčknutí uvolňovací páčky sklápěcí korbby by hmotnost sněhového pluhu mohla způsobit mírný pokles korbby vůči závěrné desce. NEMAČKEJTE páčku, když je sněhový pluh připojen.
- Při uvolňování sněhového pluhu z transportní polohy a při jeho spuštění na zem buďte opatrní.
- Při chůzi po čerstvě odhrnutém sněhovém povrchu buďte zvlášť opatrní

**UPOZORNĚNÍ:** Přidáním zátěže do sklápěcí korbby se zvýší tažná síla stroje při pluhování.

### Montážní pokyny

1. Čepy nástavce zasuňte do otvorů v podvozku minisklápěčky, viz pohled 1.
2. Čepy zajistěte R-závlačkou, viz pohled 2; přesvědčte se, že závlačka čep obepíná, viz detail A.
3. Rámem pluhu prostrčte rukojeť pootočenou o 90°, viz pohled 3.
4. Pootočte rukojeť o 90° do správné polohy a zajistěte ji zákolníkem, viz pohled 4.
5. Nemá-li sklápěcí korba otvory pro vidlicový výlisek na uchycení rukojeti, vyrovnejte desku podle pohledů 5 a 6. Upněte ve správné poloze a provrtejte vrtačkou o 6,5 mm. Zajistěte použití správných osobních ochranných pomůcek
6. Vidlicový výlisek pro rukojeť přišroubujte šrouby M6 x 20 s podložkami M6 a maticemi Nyloc M6 a utáhněte momentem 16 Nm, viz pohled 6





Hmotnost stroje s valníkem (kg)	143.2
Hmotnost valníku (kg)	13.2
Max. užitečná zátěž valníku (kg)	300
Plocha valníku (m <sup>2</sup> )	0.35

## Obecné bezpečnostní pokyny



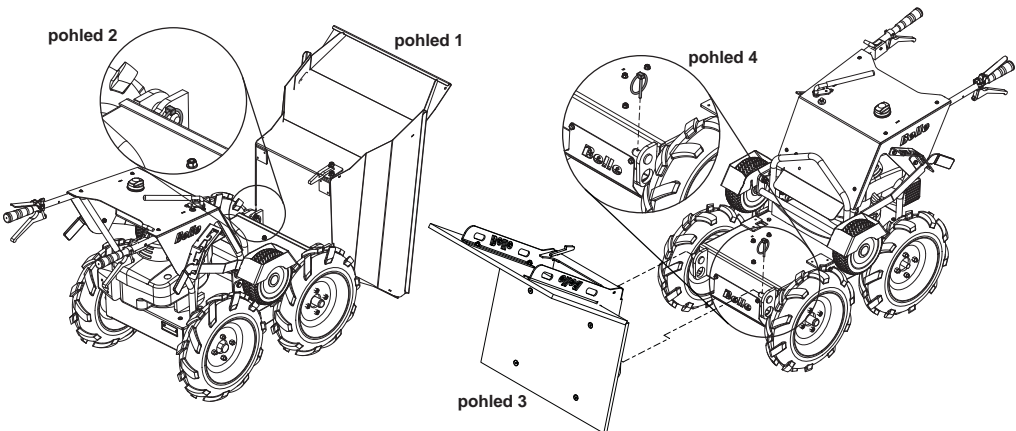
### **VÝSTRAHA**

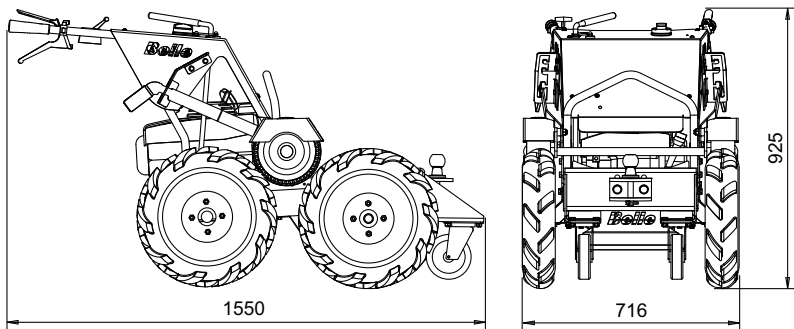
Tento návod k obsluze MUSÍTE PŘEČÍST A NASTUDOVAT vždy předtím než začnete zařízení používat, nebo na něm provádět údržbu a opravy.

- Tato sklápěcí korba je těžká a nesmí ji zvedat jedna osoba, SEŽEŇTE SI POMOČNÍKA nebo použijte vhodné zvedací zařízení.
- Tato sklápěcí plošina je těžká a nesmí ji zvedat jedna osoba, SEŽEŇTE SI POMOČNÍKA nebo použijte vhodné zvedací zařízení.
- Kdykoliv se valník používá, musí operátor používat osobní ochranné pomůcky (viz Ochrana zdraví a bezpečnost).
- Při nakládání na valník buďte zvlášť opatrní, abyste zajistili, že se náklad za provozu nesesune.

## Montážní pokyny

1. Stiskněte uvolňovací páčku sklápěcí korby a sklápěcí korbu pomalu umístěte do sklápěcí polohy, viz pohled 1.
2. Vytáhněte zákolník z čepu, který sklápěcí korbu upevňuje k podvozku, viz pohled 2.
3. Vysuňte sklápěcí korbu z podvozku.
4. Dejte do sklápěcí polohy valník a zasuňte jej do podvozku, viz pohled 3.
5. Zajištěte upevnění valníku k podvozku zasunutím zákolníku do čepu, viz pohled 4.
6. Zatlačte valník směrem dozadu, do provozní polohy





Hmotnost stroje s tažným závěsem (kg)	147
Hmotnost tažného závěsu (kg)	17
Průměr koule (mm)	50
Max. přípustná celková hmotnost přívěsu – na rovině (kg)	1000
Max. přípustná celková hmotnost přívěsu - sklon 10° (kg)	350

#### Obecné bezpečnostní pokyny



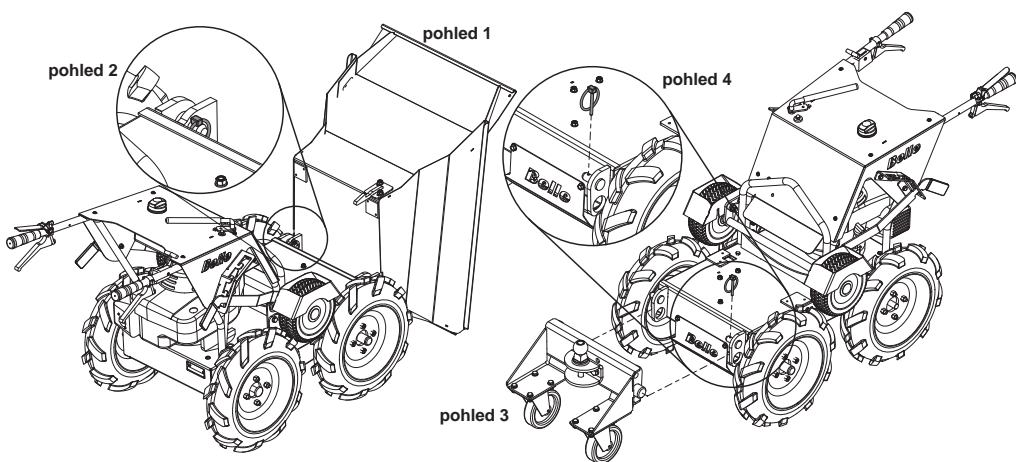
#### **VÝSTRAHA**

Tento návod k obsluze MUSÍTE PŘEČÍST A NASTUDO VAT vždy předtím než začnete zařízení používat, nebo na něm provádět údržbu a opravy.

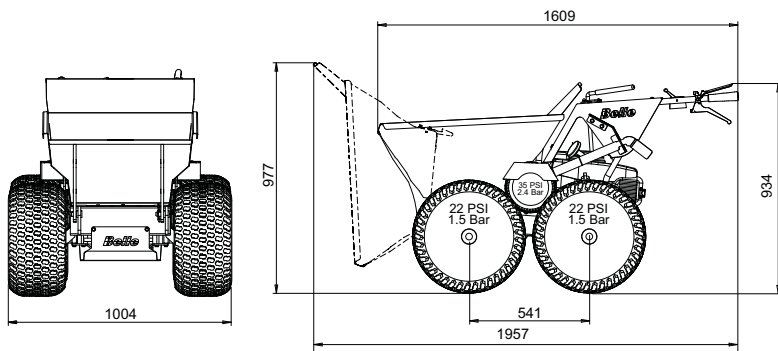
- Tato sklápěcí korba je těžká a nesmí ji zvedat jedna osoba, SEŽEŇTE SI POMOČNÍKA nebo použijte vhodné zvedací zařízení.

#### Montážní pokyny

1. Stisknete uvolňovací páčku sklápěcí korby a sklápěcí korbu pomalu umístíte do sklápěcí polohy, viz pohled 1.
2. Vytáhnete zákolník z čepu, který sklápěcí korbu upevňuje k podvozku, viz pohled 2.
3. Vysuňte sklápěcí korbu z podvozku.
4. Přivaďte tažný závěs k podvozku a zasuňte jej do podvozku, viz pohled 3.
5. Zajistěte upevnění tažného závěsu k podvozku zasunutím zákolníku do čepu, viz pohled 4.







Velikost pneumatiky – vysokoprůchodná kola (in)	20 x 10 -8
Hmotnost stroje s travními pneumatikami (kg)	195
Hmotnost travní pneumatiky (každá pneumatika) (kg)	10

## Obecné bezpečnostní pokyny

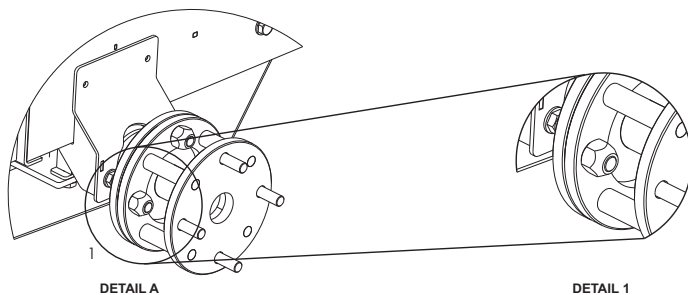


### VÝSTRAHA

Tento návod k obsluze MUSÍTE PŘEČÍST A NASTUĐOVAT vždy předtím než začnete zařízení používat, nebo na něm provádět údržbu a opravy.

## Montážní pokyny

1. Změňte pozici kol na třecí pohon z pozice pro pohon na 4 kola do servisní pozice. Pak lze právě používaná kola z minisklápěčky sejmout
2. Sundávejte kola jedno po druhém; 19mm nástrčným klíčem vyšroubujte matice a kolo sejměte. Když je kolo dole, můžete na jeho náboj přišroubovat novou distanční podložku. Viz detail A.
3. Při upevňování distanční podložky se ujistěte, že náběhy směřují ven, viz detail 1. 4 matice se musí utáhnout momentem 45 Nm.
4. Když je distanční podložka utažena, může se nasadit travní pneumatika a upevnit dalšími 4 dodanými maticemi. Ty se rovněž utahují na 45 Nm. Když je kolo upevněno, můžete postupně vyměňovat zbývající 3 kola.
5. Když jsou vyměněna a upevněna všechna kola, musíte kola na třecí pohon přesunout zpět do pozice pro pohon na 4 kola a pneumatiky nahustit na tlak 22psi.





## Cum să utilizați acest manual

Acest manual a fost conceput pentru a vă ajuta să utilizați și să realizați operațiuni de service asupra minibusculantei BMD în perfectă siguranță.

Acest manual este destinat dealerilor și utilizatorilor minibusculantei BMD.

### Cuvânt înainte

Secțiunea '**Protecția mediului**' oferă instrucțiuni privind reciclarea componentelor și accesoriilor minibusculantei într-un mod sigur pentru mediu.

Secțiunea '**Descrierea utilajului**' vă ajută să vă familiarizați cu aspectul echipamentului și cu disponerea comenzilor acestuia.

Secțiunea '**Siguranță Generală**' și '**Sănătate și siguranță**' vă explică cum trebuie utilizat utilajul, în condiții de siguranță pentru utilizator și pentru personalul auxiliar.

Secțiunea '**Ghid pt. rezolvarea problemelor uzuale**' vă ajută în cazul în care întâmpinați dificultăți în exploatarea utilajului dumneavoastră.

Secțiunea '**Service**' vă oferă instrucțiuni despre cum trebuie realizate întreținerea și operațiunile de service pt. acest utilaj.

Secțiunea '**Garanție**' detaliază natura garanției și procedurile de acordare ale acesteia.

Secțiunea '**Declarație de conformitate**' prezintă standardele la care a fost construit acest utilaj.

### Instrucțiuni privind notațiile.

Textul cărui trebuie să-i acordați atenție este prezentat în următoarele moduri:



#### ATENȚIE

Utilajul poate fi în pericol. Utilajul poate fi defectat și operatorul poate fi rănit dacă procedurile nu sunt realizate într-un mod corect.



#### AVERTISMENT

Viața operatorului poate fi în pericol.



## AVERTISMENT



#### AVERTISMENT

Înainte de a realiza operațiuni de întreținere asupra acestui utilaj trebuie SĂ CITIȚI și SĂ STUDIAȚI acest manual.

**KNOW** how to safely use the unit's controls and what you must do for safe maintenance. (NB Be sure that you know how to switch the machine off before you switch on, in case you get into difficulty.)

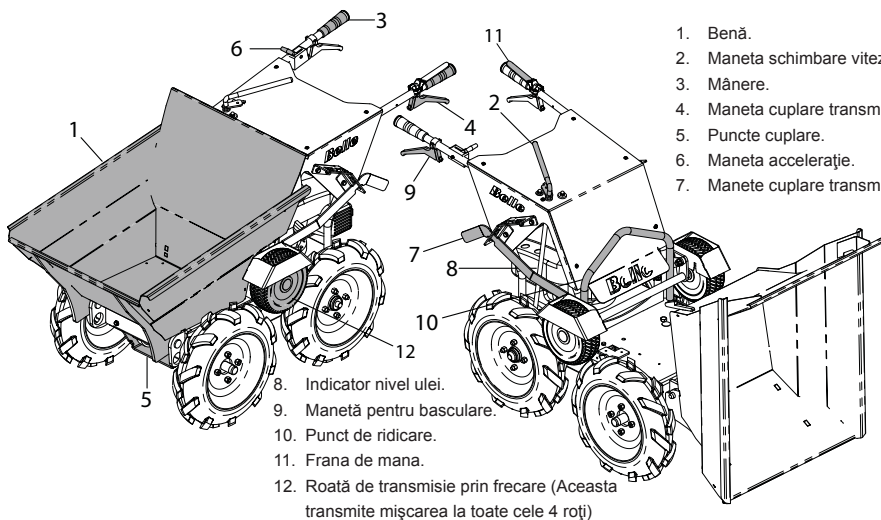
**ALWAYS** wear or use the proper safety items required for your personal protection. If you have **ANY QUESTIONS** about the safe use or maintenance of this unit, ASK YOUR SUPERVISOR OR CONTACT: **BELLE GROUP (UK): +44 (0) 1298 84606**



## Cuprins

Cum să utilizați acest manual .....	266
Atenție .....	266
Descrierea utilajului .....	267
Date tehnice .....	267
Afișaje .....	268 - 269
Siguranță generală .....	270
Sănătate și Siguranță .....	270
Protecția mediului .....	271
Verificările pre-pornire .....	271
Procedurile de pornire - oprire .....	271
Instrucțiuni de operare .....	272
Ghid pentru rezolvarea problemelor uzuale .....	272
Service și întreținere .....	273 - 274
Garanție .....	274
Accesorii – Plug de Zapada .....	275
Accesorii - Platforma .....	276
Accesorii- Remorcare .....	277
Accesorii-Anvelope de gazon .....	278
Declarația de Conformitate .....	5

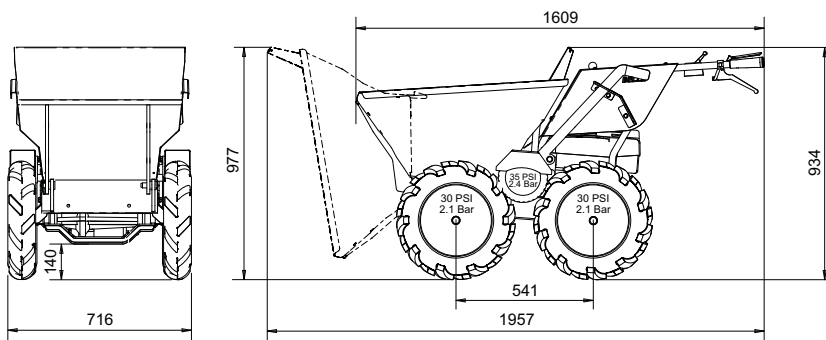
# Descrierea utilajului



1. Benă.
2. Maneta schimbare viteze.
3. Mânere.
4. Maneta cuplare transmisie.
5. Puncte cuplare.
6. Maneta accelerație.
7. Manete cuplare transmisie pe 4 roți.

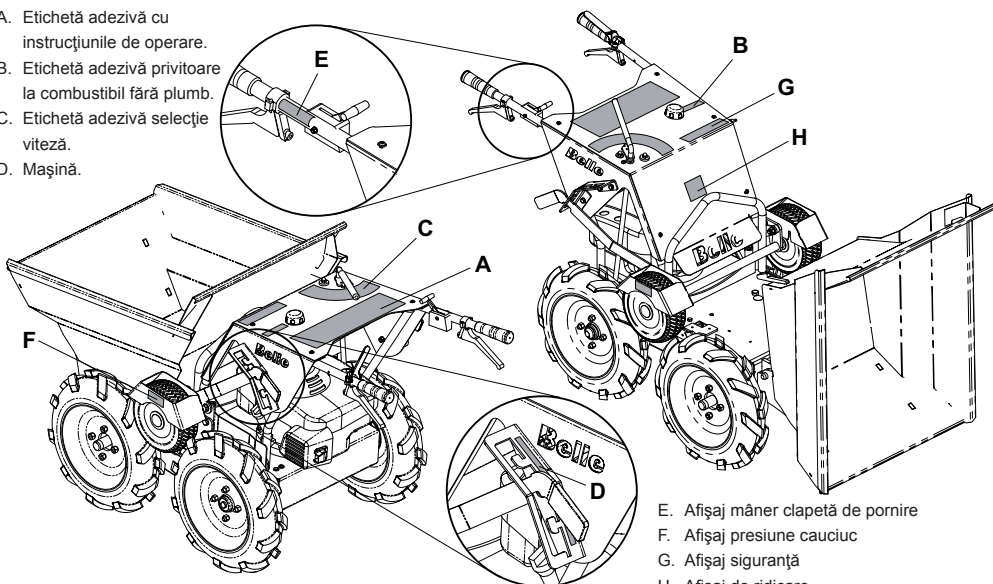
8. Indicator nivel ulei.
9. Manetă pentru basculare.
10. Punct de ridicare.
11. Frana de mana.
12. Roată de transmisie prin frecare (Aceasta transmite mișcarea la toate cele 4 roți)

# Date tehnice



Model motor	Honda GXV160 (5.5 CP)
Tip motor	Benz. fără plumb
Turație maximă motor (rpm)	3000
Viteză maximă de deplasare - Înainte (Km/h)	6
Viteză maximă de deplasare - Înapoi (Km/h)	2.6
Capacitate benă - Volum total (Litri)	113
Capacitate benă - Volum total cu vârf (Litri)	134
Dimensiune cauciucuri - Anvelope multiscop (in)	4.00 x 10
Dimensiune cauciucuri - Roată de transmisie prin frecare (in)	9 x 3.5 -4
Greutate utilaj (kg)	155
Greutate maximă pe osie (kg)	300
Variația maximă a pantei la urcare	20°
Variația maximă a pantei la coborâre	20°
Nivel zgomot (dB(A))	101
3 Axis Vibration (m/s <sup>2</sup> )	6.6
Timp folosire (Mins)	
- EAV 2.5 m/s	68
- ELV 5.0 m/s	272

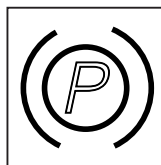
- A. Etichetă adezivă cu instrucțiunile de operare.
- B. Etichetă adezivă privitoare la combustibil fără plumb.
- C. Etichetă adezivă selecție viteză.
- D. Mașină.



- E. Afișaj mâner clapetă de pornire
- F. Afișaj presiune cauciuc
- G. Afișaj siguranță
- H. Afișaj de ridicare

## A – Etichetă adezivă cu instrucțiuni de operare

1. Selectați poziția neutră.
2. Selectați poziția de blocare.
- 3a. Mișcați valva de combustibil la poziția 'ON'.
- 3b. Porniți motorul folosind startul de recul.
4. Selectați viteza dorită a motorului.
5. Selectați dispozitivul dorit.
6. Apăsați levierul de frânare și în același timp trageți în sus pârghia de cuplare/decuplare pentru a opera mașina.
- 7a. Deblocați pârghia de cuplare/decuplare pentru a opri mașina. 7b. Deblocați levierul de frânare pentru a aplica frâna de mână.
8. NU schimbați în timp ce mașina este în mișcare.
9. Pentru a declanșa schipul, trageți în sus levierul de deblocare a schipului și apoi ridicați capătul din spate al mașinii folosind mânerele.
10. Selectați poziția 'OFF' pentru a opri mașina.



Park Brake

## B – Etichetă adezivă privitoare la combustibil fără plumb

Folosii doar 'benzină fără plumb SP95'.

## C - Etichetă adezivă privitoare la selecția vitezei

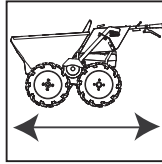
- 1 = Marșarier. Poate fi folosit doar pe pante cu un gradient mai mic de 20°.
- 0 = Poziție neutră.
- 1 = viteză 1. Poate fi folosită pe doar pe pante cu un gradient mai mic de 20°.
- 2 = viteză 2.
- 3 = viteză 3.
- 4 = viteză 4. Trebuie să fie folosită pe suprafață plată, fără încărcătură.

**VĂ RUGĂM SĂ OBSERVAȚI:-** Mașina nu trebuie să fie folosită pe o pantă cu un gradient mai mare de 20°.

## D - Mașină

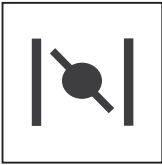


Numai service



Mașină / poziție  
lucru

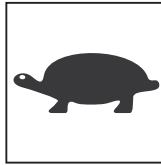
## E - Afișaj mâner clapetă de pornire



Poziție clapetă de  
pornire



Poziție motor cu  
viteză mare



Poziție motor cu  
viteză mică



Poziție 'Oprit'

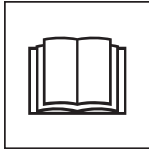
## F - Afișaj presiune cauciuc

- presiunile cauciucuri din față și spate trebuie să fie de **30 PSI / 2.1 Bar**.
- Presiune cauciuc roții de fricțiune trebuie să fie de **35 PSI / 2.4 Bar**.

## G - Afișaj siguranță



AVERTISMENT!



Văr rog să citiți  
manualul  
utilizatorilor



Folosiți încălțări  
de protecție

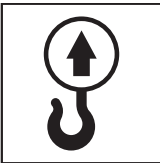


Folosiți protecție  
auditivă



Folosiți protecție  
la ochi

## H - Afișaj de ridicare



Punct ridicare



## Siguranță generală

Pentru protecția personală și a personalului auxiliar, vă rugăm citiți și înțelegeți pe deplin următoarele instrucțiuni privind siguranța. Este responsabilitatea operatorului să se asigure că a înțeles pe deplin cum trebuie să utilizeze acest echipament în condiții de siguranță. Dacă nu sunteți sigur cum să utilizați corect și sigur minibasculanta BMD, consultați-vă cu superiorul dvs. direct sau cu Belle Group.



### AVERTISMENT

Întreținerea improprie poate fi periculoasă. Citiți și înțelegeți această secțiune înainte de a realiza operațiuni de întreținere, service și reparații.

- Acest utilaj este foarte greu și nu trebuie ridicat cu o singură mână, CEREȚI AJUTOR sau folosiți echipament potrivit de ridicare.
- Înconju-rați zona de lucru cu benzi avertizoare și țineți membrii publicului și personalul neautorizat la distanță sigură.
- Trebuie să purtați echipament personal de protecție Equipment (PPE) atunci când utilizați acest echipament (vezi secțiunea Sănătate și siguranță).
- Asigurați-vă că știți cum SĂ OPRIȚI utilajul înainte de A-L PORNI, în cazul în care întâmpinați dificultăți în utilizarea acestuia.
- OPRIȚI întotdeauna motorul utilajului înainte de transportarea, deplasarea pe șantier, sau realizarea operațiunilor de service.
- În timpul utilizării motorul devine foarte fierbinte, permiteți motorului să se răcească înainte de a-l atinge. Nu lăsați niciodată motorul în stare de funcționare nesupravegheat.
- Nu îndepărtați și nu lucrați la elementele de protecție montate, ele sunt pentru siguranța dumneavoastră. Verificați întotdeauna starea elementelor de protecție, dacă sunt defecte sau lipsesc, NU UTILIZAȚI MINIBASCULANTA MINIDUMPER până când elementele de protecție nu sunt reparate sau schimbate.
- Nu utilizați utilajul când sunteți bolnav, vă simțiți oboseți, sau sunteți sub influența alcoolului sau drogurilor.
- Nu staționați în fața utilajului, atunci când motorul funcționează.
- Nu utilizați minibasculanta BMD pentru transportul persoanelor.
- Nu eliberați frâna brusc, atunci când vă deplasați înainte cu viteză ridicată și încărcătură grea, deoarece utilajul se poate răsturna.
- Când vă deplasați în pantă, cuplați viteza înapoi cu ajutorul mânerului pentru ambreiaj la maxim și mânerul pentru parcare apăsat (poziția fără frână). Opriți accelerația dacă este necesar astfel încât viteza să fie controlată de frâna de motor.
- Asigurați-vă întotdeauna atunci vă deplasați în jos pe un deal, utilajul funcționează cuplat spre înapoi.

### Siguranță în utilizarea carburantului



### AVERTISMENT

Benzina este inflamabilă. Poate cauza răni sau distrugerea utilajului. În timpul alimentării opriți motorul, stingeți toate flăcările libere și nu fumați. Ștergeți întotdeauna carburantul vărsat.

- Înainte de realimentare, opriți motorul și așteptați ca acesta să se răcească.
- În timpul realimentării, NU fumați și nu permiteți accesul cu flăcări libere în zonă.
- Carburantul vărsat trebuie neutralizat imediat, folosind nisip. Dacă carburantul este vărsat pe hainele dvs., schimbați-le.
- Depozitați carburantul în containere special amenajate departe de surse de căldură și aprindere.
- Dacă în timpul realimentării este vărsat carburant, ștergeți excesul și așteptați două minute înainte de repornire.



## Siguranță și sănătate

### Vibrațiile.

O anumită cantitate de vibrații este transmisă prin mâner în mâinile operatorului. NU depășiți timpii maximi de utilizare. (vezi secțiunea Date tehnice).

### PPE (Echipament personal de protecție).

În timpul utilizării folosiți echipament personal de protecție (PPE) de exemplu: ochelari de protecție, mănuși, apărătoare pentru urechi, mască pentru praf și încălțăminte cu bombeu de oțel. Purtați îmbrăcăminte potrivită cu activitatea pe care o realizați. Legați părul lung și îndepărtați bijuteriile ce pot fi prinse în elementele aflate în mișcare ale utilajului.

### Utilajele alimentate cu benzină.

Combustibilul.

Nu ingerați combustibil și nu inhalați vaporii acestuia, evitați contactul combustibilului cu pielea dvs. Spălați petele de combustibil imediat. Dacă ochii dvs. intră în contact cu combustibilul, spălați zona cu apă și consultați un doctor cât mai repede posibil.

### Gazele de eșapament



### AVERTISMENT

Nu folosiți minibasculanta BMD Minidumper în casă sau în spații închise, asigurați-vă că zona de lucru este ventilată corespunzător.

Gazele de eșapament produse de acest echipament sunt foarte toxice și pot ucide.

## Eliminarea în condiții de siguranță.



Instrucțiuni pentru protecția mediului.

Utilajul conține materiale valoroase. Transportați utilajul și accesoriile sale în centre specializate de reciclare.

Componentă	Material
Mâner	Oțel
Mâner prindere	Cauciuc
Carcasă	Oțel
Motor	Aluminiu și oțel
Cutie de viteze	Aluminiu, oțel și bronz fosforos
Basculantă	Aluminiu
Diverse părți	Oțel și cauciuc

## Verificări pre-pornire



### Inspecția pre-pornire.

Următoarele inspecții pre-pornire trebuie realizate înainte de începerea sesiunii de lucru sau odată la patru ore de utilizare, în funcție de caz. Vă rugăm consultați secțiunea Service pentru detalii complete. Dacă descoperiți o defecțiune, minibasculanta BMD nu trebuie utilizată până când defecțiunea nu este remediată.

1. Verificați în totalitate minibasculanta BMD pentru descoperirea eventualelor defecte. Verificați starea componentelor.
2. Verificați nivelul fluidelor, furtunile, dopurile de scurgere și alte zone pentru defecte de etanșeitate. Reparați toate scurgerile înainte de utilizare.
3. Verificați nivelul uleiului de motor și completați dacă este necesar.
4. Verificați nivelul carburantului și completați dacă este necesar.
5. Verificați dacă există scurgeri de carburant sau ulei.

## Procedurile de pornire-oprire



### Motor alimentat cu benzină - Honda GXV 160

#### Pornirea

1. Rotiți valva de oprire a carburantului în poziția ON (pornit). Vezi Diagrama 1
2. Deplasați controlul accelerației în poziția șocului. Nu utilizați șocul atunci când motorul este cald. Deplasați controlul accelerației încet spre poziția de accelerație maximă.
3. Trageți mânerul starterului ușor până simțiți rezistență, apoi trageți rapid.  
NOTĂ:- Nu permiteți mânerului starterului să se lovească de motor. Retrăgeți-l încet pentru a preveni deteriorarea starterului.
4. Dacă ați folosit șocul pentru pornirea motorului, setați accelerația în poziția repede (viteză ridicată) odată ce motorul s-a încălzit și poate funcționa fără utilizarea șocului.

#### Mânerul accelerației

5. Poziționați maneta de control a accelerației la viteza dorită. Pentru cea mai bună performanță a motorului, este recomandat ca motorul să funcționeze cu accelerația setată în poziția repede (viteză ridicată).



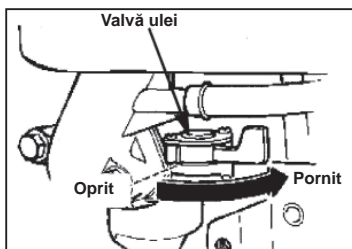
### ATENȚIE

Din motive de siguranță, viteza maximă de funcționare trebuie reglată cu o școală specială. Consultați-vă cu dealerul autorizat Honda pentru această operațiune.

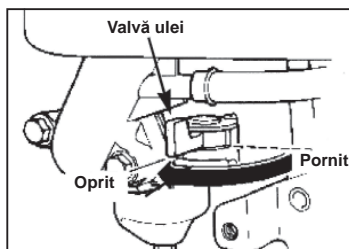
6. Folosind un tahometru, verificați viteza de funcționare a motorului. Dacă nu puteți obține viteza maximă la relanti, consultați-vă cu dealerul dvs. Honda.

#### Oprirea

7. Deplasați controlul accelerației în poziția oprit. Alimentarea cu combustibil se va opri automat.
8. Când motorul s-a oprit, rotiți supapa combustibilului în poziția OFF (oprit) dacă nu intenționați să reporniți utilajul în scurt timp. Vezi Diagrama 2



Vezi Diagrama 1



Vezi Diagrama 2



## Instrucțiuni de operare

### Opțiunile de selectare a vitezelor

Prima treaptă = Urcare pe pante umede, trepte sau rampe.

A doua treaptă = Urcare pante.

A treia treaptă = Pentru deplasare pe teren drept cu utilajul încărcat.

A patra treaptă = Pentru deplasare pe teren drept cu utilajul gol.

### Utilizarea minibasculantei BMD

1. Porniți motorul.
2. Cu motorul pornit, selectați în stânga, și mutând maneta schimbătorului de viteze (2) în poziția dorită.
3. Eliberați frâna apăsând maneta roșie de frânare și parcare (11) în jos spre mâner și trageți maneta transmisiei (4) în sus pentru a cupla motorul. Acum echipamentul își va începe mișcarea.
4. Odată cu începerea deplasării utilajului accelerația poate fi deschisă sau închisă pentru micșorarea sau creșterea vitezei echipamentului.  
(Dacă este necesară o viteză mai mare, urmați pașii 2, 3 și 4 dar selectați o viteză mai mare decât cea utilizată până atunci)

**NOTE:** Vitezele nu pot fi schimbate atunci când mașina se află în mișcare.



### ATENȚIE

Dacă este necesară deplasarea pe o pantă cu o înclinație mai mare de 15° , încărcat la capacitate maximă, asigurați-vă că echipamentul este rotit cu spatele la coborârea pantei.

### Golirea basculantei

1. Opriti utilajul eliberând maneta pentru cuplarea transmisiei (4) urmată de eliberarea manetei roșii pentru frânare-parcare (11).
2. Odată ce mașina s-a oprit apăsați mânerul pentru basculare (9) și ridicați puțin partea din spate a echipamentului. Bena (1) va bascula în față eliberând conținutul.
3. Când bena (1) este goală, împingeți-o în poziția sa inițială. Bena (1) se va bloca automat în poziția sa.

**Note:** Numerele prezente în paranteze se referă la fotografia prezentată în secțiunea Descrierea mașinii din acest manual.



## Ghid de rezolvare al problemelor uzuale

Problemă	Cauză	Remediu
Motorul nu pornește.	Motorul nu este alimentat.	Deschideți capacul rezervorului. Umpleți rezervorului.
	Motorul este oprit.	Porniți motorul.
	Bujia este defectă.	Curățați, verificați și reșetați conectorul bujiei.
	Motorul este rece.	Opriti șocul.
	Motorul este înecat.	Deschideți șocul, deschideți complet accelerația, trageți starterul până pornește motorul.
	Cablul de întrerupător deconectat	Reconectați cablul deconectat.
Minibasculanta BMD nu se deplasează cu motorul pornit.	Viteza nu este selectată corect.	Maneta schimbătorului este situată între două viteze diferite.
	Cureaua de transmisie nu este tensionată suficient.	Tensionați cureaua de transmisie.
Roțile din față se rotește în timp ce sunt cumplate toate cele 4 roți.	Cauciucuri dezumflate.	Umflați cauciucurile la 30 psi.



**Următoarele unelte sunt necesare pentru procedurile esențiale de întreținere și nu sunt prevăzute cu aparatul.**

- |                      |                           |                      |
|----------------------|---------------------------|----------------------|
| - racord 17mm        | - racord 19mm             | - priză racord 14mm  |
| - cheie piulițe 10mm | - cheie piulițe, 2 x 13mm | - cheie piulițe 17mm |
| - cheie piulițe 19mm | - clește                  |                      |

## Uleiul cutiei de viteze

Nu ar trebuie să existe operațiuni de întreținere asupra cutiei de viteze deoarece este sigilată. Dacă există semne de scurgeri, nu mai utilizați echipamentul și contactați dealerul autorizat Belle Group.

## Curățarea utilajului

Curățați echipamentul după utilizare pentru a preveni colectarea de resturi întărite. Resturile întărite sunt foarte dificil de îndepărtat. Pentru curățare folosiți o perie și apă.

**Notă:** Nu spălați motorul cu furtunul de apă sub presiune. Curățați utilajul cu un material textil sau cu aer comprimat.

## Frâna pentru parcare

Frâna pentru parcare funcționează automat atunci când maneta roșie este în poziție verticală. Un arc menține frâna până când mânerul este apăsat pentru eliberarea acesteia. Ajustarea corectă este foarte importantă. Dacă cablul frânei este prea tensionat arcul mai sus menționat nu va aplica forța necesară pe brațul de frânare. Dacă cablul frânei este prea puțin tensionat, frâna nu poate fi eliberată corect atunci când mânerul nu este sub presiune și acest lucru poate conduce la supraîncălzirea și uzura plăcuțelor de frână sau defectarea cutiei de viteze.

## Filtrul de aer

Dacă este murdar, procedați în felul următor:-

*Elementul din spumă* – Spălați acest element într-o soluție compusă din apă și o soluție de spălare. Permiteți elementului să se usuce, apoi scufundați-l în ulei de motor și stoarceți excesul de ulei. Dacă motorul scoate fum în timpul pornirii înseamnă că în spumă este îmbibat prea mult ulei.

*Elementul din hârtie* – Loviți ușor elementul de o suprafață dură și suflați-l din interior, folosind aer comprimat, pentru a îndepărta excesul de praf depus pe filtru. Înlocuiți odată la 200 ore de funcționare sau dacă este foarte murdar.

Întreținere rutinieră		Odată la 20 ore	Odată la 50 ore	Odată la 75 ore	Odată la 200 ore
Ulei de motor	Schimbați	✓			
Filtru de aer	Verificați starea		✓		
	Curățați / Înlocuiți				✓
Bujia	Schimbați				✓

## Tip și cantitate ulei/ carburant – Tipul bujiei

	Tip ulei	Cantitate (Litri)	Tip carburant	Capacitate (Litri)	Tip bujie Type	Trecere electrod (mm)
<b>Honda GXV160 benzină</b>	S.A.E. 10W 30	0.65	fără plumb	2.0	BPR5ES	0.7 - 0.8

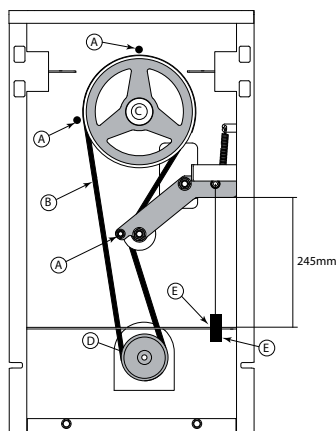
**Notă:** Goliți baia de ulei și rezervorul înainte de a răsturna utilajul.

## Îndepărtarea curelei (La utilajele cu numărul de serie începând cu. 141778)

- Îndepărtați cele 6 șuruburi M8 din carcasa curelei și îndepărtați carcasa de utilaj.
- Îndepărtați cele 3 bolțuri (A). Această operațiune vă permite să îndepărtați cureaua (B).  
NOTĂ:- Asigurați-vă în prealabil dacă cureaua este îndepărtată de pe roata de curea a motorului (D).

## Montarea curelei (La utilajele cu numărul de serie de la: 141778)

- Plasați cureaua (B) pe roata de curea (C), și apoi roata de curea a motorului (D).
- Asigurați-vă dacă cureaua (B) este plasată în interiorul brațului de tensionare al ambreiajului. (Consultați diagrama din dreapta pentru a vedea poziționarea curelei (B))
- Adăugați șurubul (A) în brațul de tensionare al ambreiajului și strângeți astfel încât acesta să fie la 245mm from the Cross Plate (Vezi diagrama din dreapta). Dacă este necesară ajustarea, strângeți cele două piulițe (E) până când este atinsă distanța corectă.
- Atașați carcasa de protecție folosind cele 6 șuruburi M8, folosind un cuplu de 28 Nm.





## Service și întreținere

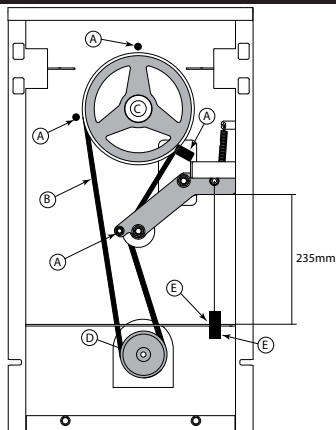
**Notă:** Goliți baia de ulei și rezervorul înainte de a răsturna utilajul.

### Îndepărtarea curelei (La utilajele cu numărul de serie începând cu: 141779)

1. Îndepărtați cele 6 șuruburi M8 din carcasa curelei și îndepărtați carcasa de utilaj.
2. Îndepărtați cele 3 bolțuri (A). Această operațiune vă permite să îndepărtați cureaua (B).  
NOTĂ:- Asigurați-vă în prealabil dacă cureaua este îndepărtată de pe roata de curea a motorului (D).

### Montarea curelei (La utilajele cu numărul de serie de la: 141779)

1. Plasați cureaua (B) pe roata de curea (C), și apoi roata de curea a motorului (D).
2. Asigurați-vă dacă cureaua (B) este plasată în interiorul brațului de tensionare al ambreiajului. (Consultați diagrama din dreapta pentru a vedea poziționarea curelei (B))
3. Adăugați șurubul (A) în brațul de tensionare al ambreiajului și strângeți astfel încât acesta să fie la 235mm from the Cross Plate (Vezi diagrama din dreapta). Dacă este necesară ajustarea, strângeți cele două piulițe (E) până când este atinsă distanța corectă.
4. Atașați carcasa de protecție folosind cele 6 șuruburi M8, folosind un cuplu de 28 Nm.



## Garanție

Noua dumneavoastră minibusculantă 'BMD' beneficiază de o garanție cu o valabilitate de un an (12 luni) de la data achiziționării. Garanția Belle Group acoperă defectele de design, materiale și manoperă.

Următoarele cazuri nu sunt acoperite de garanția Belle Group:

1. Defectele cauzate de abuz, utilizare incorectă, cădere de la înălțime sau alte defecte similare cauzate de înțelegerea incorectă a instrucțiunilor de asamblare, operare și întreținere.
2. Modificările, îmbunătățirile și reparațiile realizate de alte persoane decât cele autorizate de Belle Group.
3. Costurile de transport și livrare la și de la Belle Group sau agenții săi autorizați, pentru reparații sau constatări a defectelor în timpul garanției, pentru oricare utilaj produs de Belle Group.
4. Costurile materialelor și/sau orelor de muncă pentru înnoirea, reparațiile sau înlocuirea componentelor cu uzură normală.

Următoarele componente nu sunt acoperite de garanție:

- Cureaua de transmisie
- Filtrul de aer al motorului
- Bujia

Belle Group și/sau agenții săi autorizați, directori, angajați sau asiguratori nu pot fi trași la răspundere pentru alte pierderi sau cheltuieli datorate imposibilității de a utiliza echipamentul în alte scopuri decât cel pentru care a fost construit.

Cererile de acordare a garanției

Toate cererile de acordare a garanției trebuie îndreptate către Belle Group, prin telefon, prin fax, prin Email, sau în scris.

Pentru cereri de acordare a garanției:

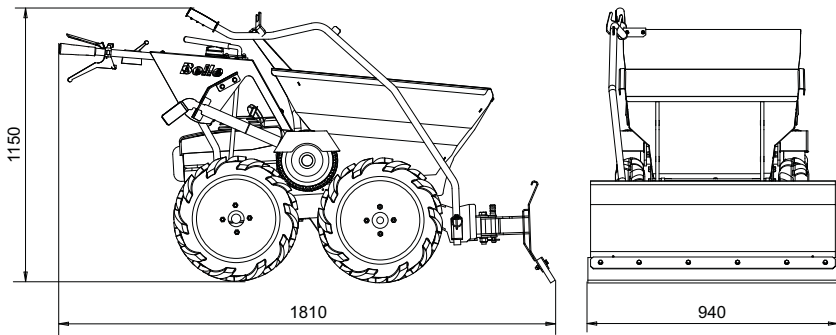
Tel: +44 (0)1298 84606

Fax: +44 (0)1298 84722

Email : warranty@belle-group.co.uk

Scrieți las:

Belle Group Warranty Department,  
Sheen, Nr. Buxton  
Derbyshire,  
SK17 0EU  
England.



Greutatea masinii cu plugul de zapada (kg)	195
Greutatea plugului de zapada (kg)	40

## Siguranță generală



### AVERTISMENT

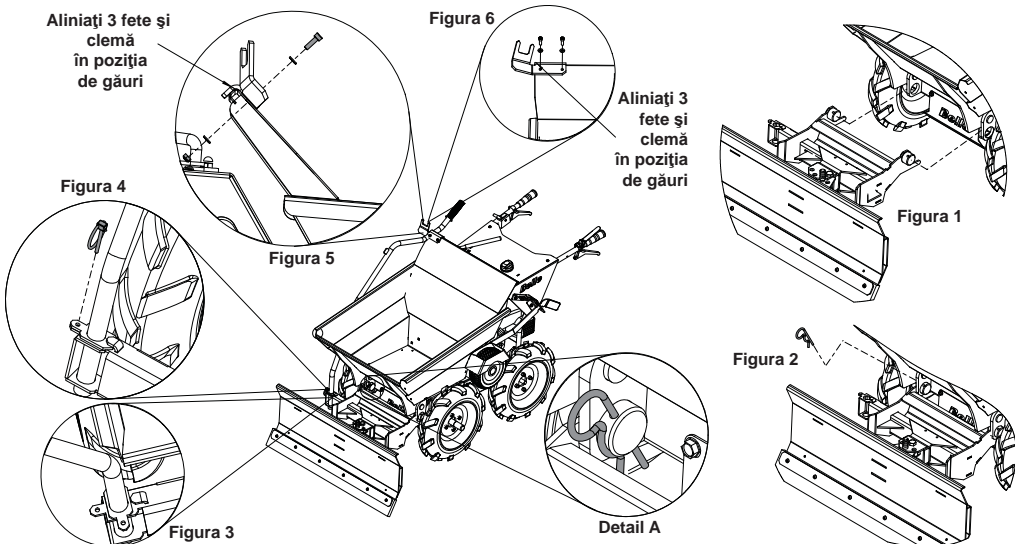
Înainte de a realiza operațiuni de întreținere asupra acestui utilaj trebuie SĂ CITIȚI și SĂ STUDIAȚI acest manual.

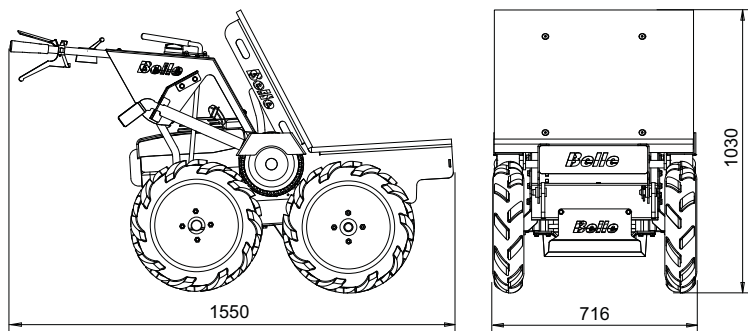
- Acest plug de zapada este greu si nu trebuie ridicat de unul singur, CERETI AJUTOR si folositi echipament corespunzator de ridicare.
- Echipamentul personal de protectie trebuie purtat de catre operator in orice moment in care plugul de zapada este folosit (Vezi Sanatate si Siguranta).
- Greutatea plugului de zapada ar putea cauza caderea usoara a saltului inspre placa de blocare daca parghia de eliberare a saltului este stransa. NU STRANGETI parghia daca plugul de zapada este atasat.
- Fiti precaut la eliberarea plugului de zapada din pozitia de transportare si cand este coborat spre suprafata.
- Aveti grija cand mergeti pe zapada proaspat nivelata.

**Nota:-** Adaugarea de greutate nivelului cupei va inlesni tractiunea in timpul aratului cu plugul.

## Instructiuni de asamblare

1. Luati corpul principal si introduceti prin doua gauri in sasiul Minidumper cum arata Imaginea 1.
2. Impingeti R-Clipul in protuberanta corpului principal, asa cum arata imaginea 2, asigurandu-va ca este bine strans in jurul protuberantei ca si in figura A.
3. Plasati manerul in corpul principal la 90de grade ca in figura 3.
4. Rasuciti manerul la 90 grade si potriviti fusul ca in figura 4.
5. Daca acul de salt nu are gauri pentru presa cu maner cu carlig, aliniati placa ca in figurile 5 si 6. Fixati pozitia si apoi gauriti cu un burghiu de 6.5mm. Verificati folosirea corecta a echipamentului personal de protectie.
6. Fixati setul de suruburi M6x20, saibe M6 si piulite M6 prin presa cu maner cu carlig si cuplati-l la 16N/m ca in figura 6.





Greutatea masinii cu platforma (kg)	143.2
Greutatea platformei (kg)	13.2
Sarcina utila maxima a platformei (kg)	300
Suprafata (m <sup>2</sup> )	0.35

### Siguranță generală



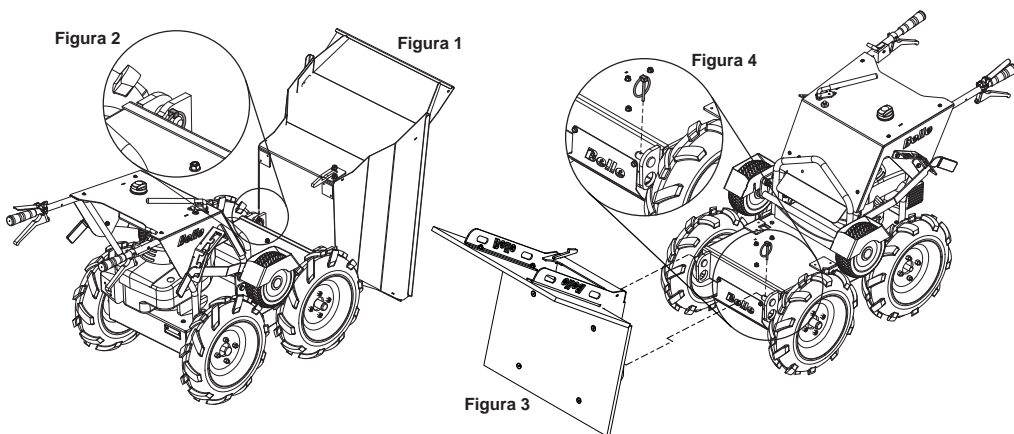
#### **AVERTISMENT**

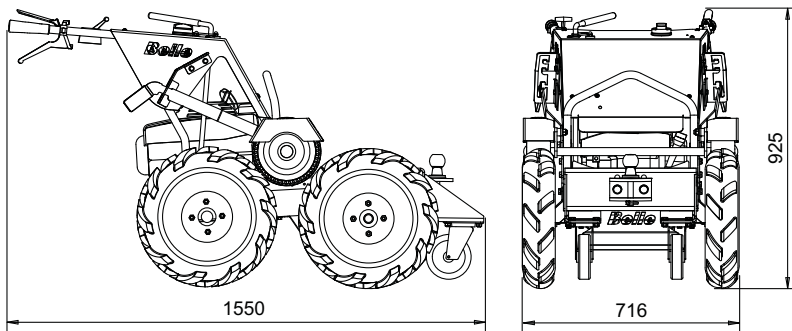
Înainte de a realiza operațiuni de întreținere asupra acestui utilaj trebuie SĂ CITIȚI și SĂ STUDIAȚI acest manual.

- Acul de salt este greu si nu trebuie ridicat de unul singur. Cereti ajutor sau folositi echipament de ridicare corespunzator.
- Platforma este grea si nu trebuie ridicata de unul singur, cereti ajutor sau folositi echipament de ridicare corespunzator.
- Echipamentul personal de protectie trebuie folosit de operator chiar oricand este folosita platforma.(vezi sanatate si siguranta)
- Acordati atentie incarcarii platformei asigurandu-va ca incarcatura nu aluneca in timpul operatiunii.

### Instructiuni de asamblare

1. Apasati manerul de eliberare salt si fixati incet acul in pozitia de basculare ca in figura 1
2. Indepartati acul din protuberanta, care leaga acul de salt de sasiu ca in iamginea 2.
3. Lasati sa aluneca acul din sasiu.
4. Fixati platforma in pozitia de basculare si lasati-o sa aluneca spre sasiu conform figurii 3.
5. Asigurati sizarea platformeide sasiu introducand acul in protuberanta ca in figura 4.
6. Impingeti platforma inapoi in pozitia de functionare





Greutatea masinii cu remorcare (kg)	147
Greutate remorcare (kg)	17
Dimensiune bile (mm)	50
Capacitate maxima de remorcare- suprafata plata (kg)	1000
Capacitate maxim de remorcare- 10 grade panta (kg)	350

## Siguranță generală



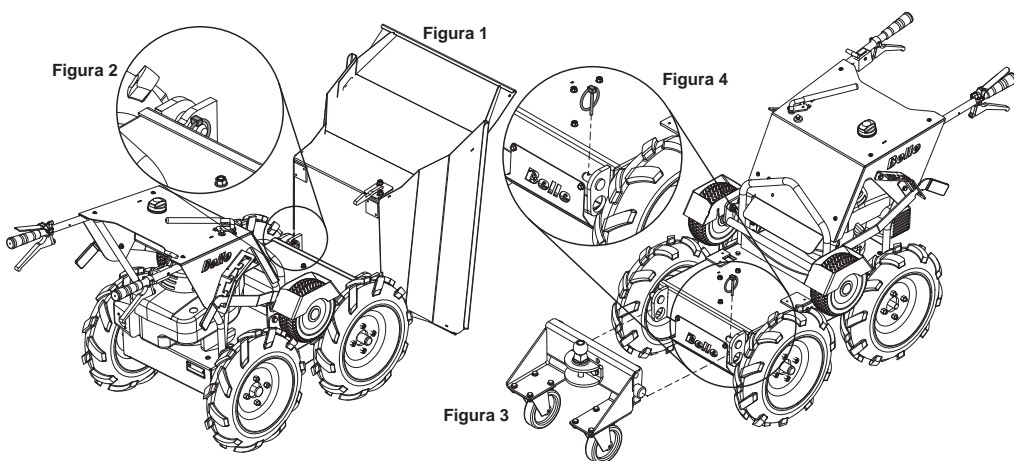
### AVERTISMENT

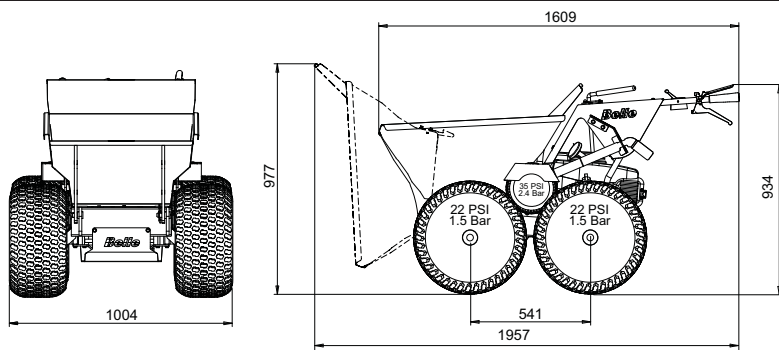
Înainte de a realiza operațiuni de întreținere asupra acestui utilaj trebuie SĂ CITIȚI și SĂ STUDIAȚI acest manual.

- Acul de salt este greu și nu trebuie ridicat de unul singur. Cereți ajutor sau folosiți echipament de ridicare corespunzător.

## Instrucțiuni de asamblare

1. Apsați Manerul de eliberare al saltului și fixați încet acul în poziția de basculare ca în figura 1.
2. Îndepărtați acul din protuberanța, care leagă acul de salt de șasiu ca în figura 2.
3. Lăsați să alunece acul din șasiu.
4. Rotiți fuiorul spre șasiu și lăsați să alunece pe șasiu ca în figura 3.
5. Asigurați fixarea fuiorului de șasiu prin introducerea acului în protuberanța ca în figura 4.





Dimensiune anvelopa-flotatie roti (in)	20 x 10 -8
Greutatea masinii cu anvelope de gazon (kg)	195
Greutatea anvelopelor de gazon-(pe anvelopa) (kg)	10

### Siguranță generală

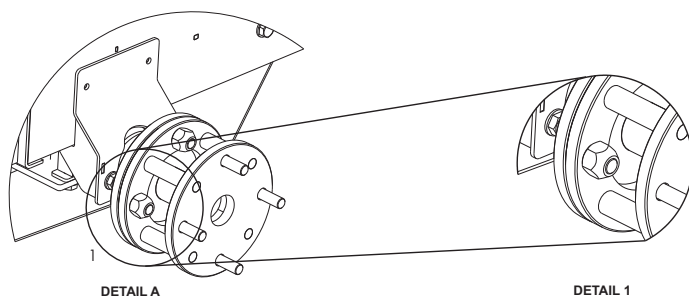


### AVERTISMENT

Înainte de a realiza operațiuni de întreținere asupra acestui utilaj trebuie SĂ CITIȚI și SĂ STUDIAȚI acest manual.

### Instrucțiuni de asamblare

1. Schimbați unitatea de frecare roți din poziția de tracțiune integrală în poziția de reparare. Aceasta permite ca actualele roți să fie îndepărtate de pe Minidumper.
2. Luând fiecare roată pe rând, îndepărtați piulițele cu o cheie de 19 mm, după care roata poate fi demontată. Odată ce roata a fost îndepărtată, noul suport (distanțator) poate fi înșurubat în butuc.
3. Când fixezi suportul (distanțator), asigură-te că suruburile de fixare sunt poziționate spre exterior ca în detaliul 1. Cele 4 piulițe trebuie strânse până la 45 Nm.
4. Odată ce suportul (distanțator) a fost strâns, cele 4 anvelope de gazon pot să fie montate folosind cele 4 piulițe furnizate. Acestea ar trebui din nou fixate la 45 Nm.
5. Odată implementată, această operațiune poate fi aplicată celor trei roți rămase.
6. Odată ce cele 4 roți au fost montate, unitatea de frecare roți trebuie poziționată înapoi la poziția tracțiune integrală, iar anvelopele umflate la o presiune de 22psi.



# Hogyan használja a kezelési és karbantartási utasítást?



Ez a kézikönyv a BMD minidömper biztonságos kezelését és karbantartását hivatott elősegíteni. Ezt a kézikönyvet a BMD minidömper kereskedőinek és kezelőinek szántuk.

## Előszó

A '**Környezet**' rész leírja, hogyan bonyolítsa környezetbarát módon a leselejtezett berendezés újra hasznosítását.

A '**Gép leírása**' rész segít Önnek megismerni a gépet és kezelőelemeit.

Az '**Általános biztonság**' és az '**Egészség és biztonság**' rész kifejti, hogyan használja a gépet úgy, hogy az ön és mások biztonsága garantált legyen.

A '**Hibaelhárítás**' fejezet segít, ha bármilyen problémája akad a gépével

A '**Karbantartás**' részben útmutatást talál a gépe általános karbantartásához és javításaihoz.

A '**Garancia**' fejezet részletezi, hogy milyen károkat fed le a garancia, és a reklamációs eljárást.

A '**Megfelelőségi nyilatkozat**' ismerteti azokat a szabványokat, amelyek alapján a gép készült.

## Útmutatás a megjegyzésekhez

Azokat a részeket a kézikönyvben, amelyekre különös tekintettel kell lennie a következőképpen jelöltük:



### VIGYÁZAT

A termék veszélyes lehet. Ön vagy a gépe megsérülhet, ha a műveletek nem szabályszerűen lettek végrehajtva.



### FIGYELEM

A kezelő élete veszélyben lehet!

## Figyelmeztetés



### FIGYELEM

Mielőtt dolgozni kezd a géppel, vagy karbantartást végez rajta, mindig **OLVASSA EL** és **TANULMÁNYOZZA** ezt a kezelési és karbantartási utasítást.

(Megjegyzés: Bekapcsolás előtt bizonyosodjon meg róla, hogy tudja hogyan kell kikapcsolni a gépet az esetleges problémák felmerülésekor.)

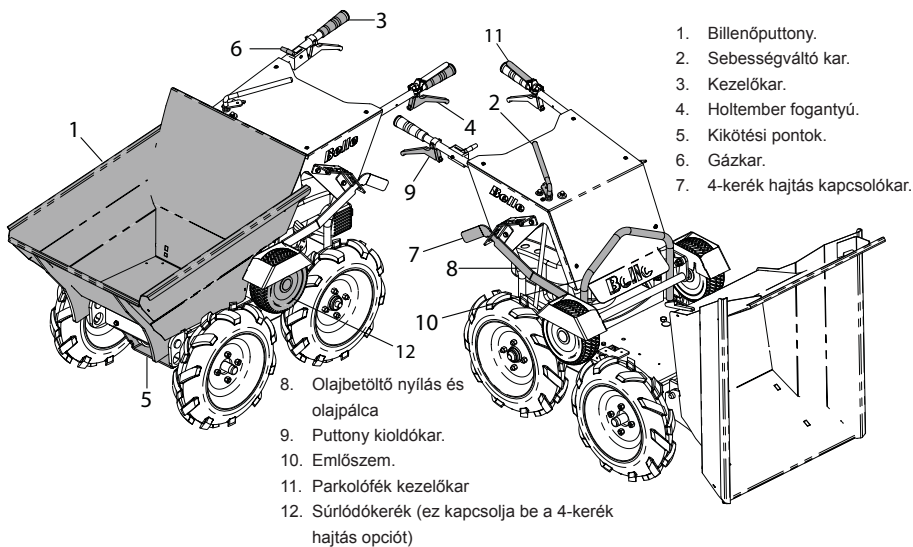
**MINDIG** viselje a személyes védelmét szolgáló, megfelelő védőfelszerelést.

Ha **BÁRMILYEN KÉRDÉSE** van a gép biztonságos használatával, vagy karbantartásával kapcsolatban, kérdezze meg a felettesét, vagy lépjen kapcsolatba a BELLE GROUP-pal.

## Tartalomjegyzék

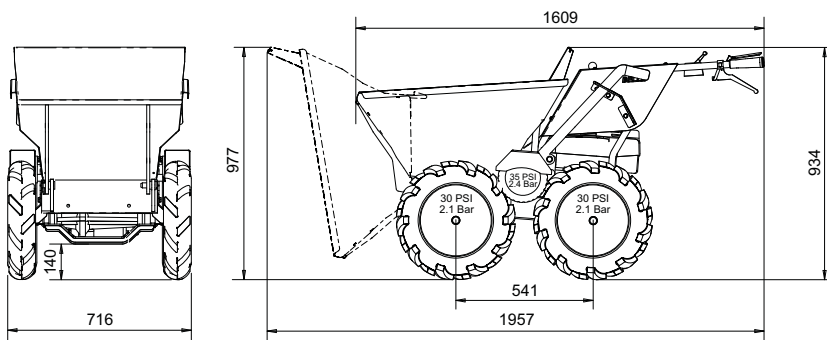


Hogyan használja a kezelési és karbantartási utasítást .....	279
Figyelmeztetés .....	279
A gép leírása .....	280
Műszaki adatok .....	280
Szimbólumok .....	281 - 282
Általános biztonság .....	283
Egészség és biztonság .....	283
Környezet .....	284
Indítás előtti ellenőrzés .....	284
Indítás és leállítás .....	284
Kezelési utasítások .....	285
Hibaelhárítás .....	285
Karbantartás .....	286 - 287
Garancia .....	287
Kiegészítők - Hőeke .....	288
Kiegészítők - Rakodólap .....	289
Kiegészítők - Vonóhorog .....	290
Kiegészítők - Gyepgumik .....	291
EU-Megfelelőségi nyilatkozat .....	5



1. Billenőputtony.
2. Sebességváltó kar.
3. Kezelőkar.
4. Holtember fogantyú.
5. Kikötési pontok.
6. Gázkar.
7. 4-kerék hajtás kapcsolókar.

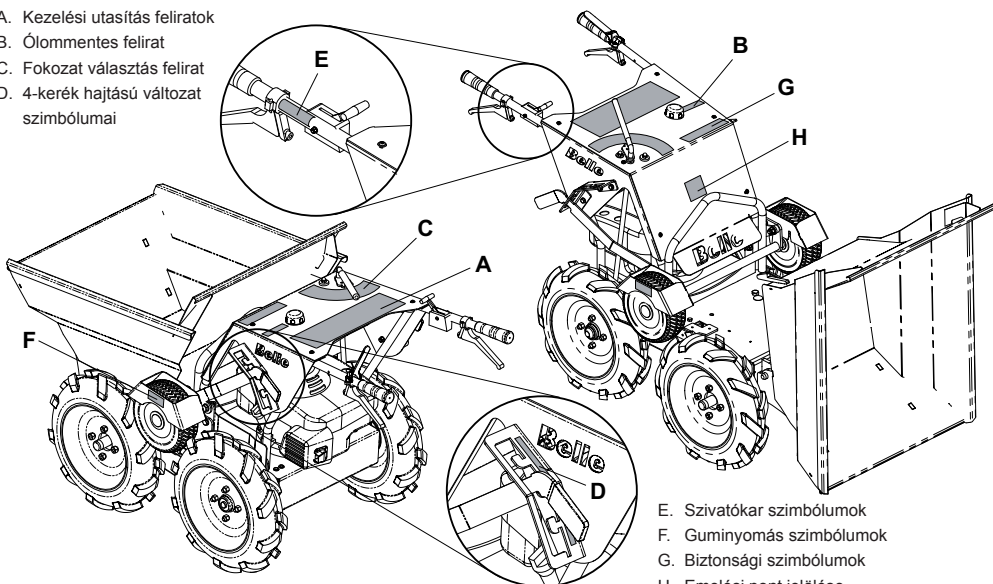
8. Olajbetöltő nyílás és olajpálca
9. Puttony kioldókar.
10. Emlőszem.
11. Parkolófék kezelőkar
12. Súrlódókerék (ez kapcsolja be a 4-kerék hajtás opciót)



Motortípus	HONDA GXV 160 (5,5 LE)
Motor hajtás	Ólomzattan benzin
Max. motor fordulatszám	3000
Max. menetsebesség – előre (Km/h)	6
Max. menetsebesség – hátra (Km/h)	2,6
Puttony befogadóképessége – töltési térfogat, liter	113
Puttony befogadóképessége – púpozott térfogat, liter	134
gumiabroncs méret - többfunkciós gumiabroncs (in)	4.00 x 10
gumiabroncs méret - Súrlódókerék (in)	9 x 3.5 -4
A gép súlya – kg	155
Max. tengelyterhelés - kg	300
Maximális emelkedés	20°
Maximális lejtés	20°
Zajszint – dB(A)	101
3 Axis Vibration (m/s <sup>2</sup> )	6.6
Használati idő (perc)	
- EAV 2.5 m/s	68
- ELV 5.0 m/s	272



- A. Kezelési utasítás feliratok
- B. Ólommentes felirat
- C. Fokozat választás felirat
- D. 4-kerék hajtású változat szimbólumai



- E. Szivatókar szimbólumok
- F. Guminyomás szimbólumok
- G. Biztonsági szimbólumok
- H. Emelési pont jelölése

## A – Kezelési utasítás felirat

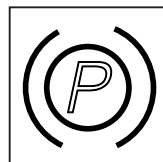
1. Állítsa semleges fokozatba.
2. Állítsa szivatás helyzetbe.
- 3a. Állítsa az üzemanyag csapot "BE" helyzetbe
- 3b. A berántókóteles indítóval indítsa el a motort.
4. Állítsa be a kívánt motor fordulatszámot.
5. Állítsa be a kívánt fokozatot.
6. A gép működtetéséhez nyomja le a fékkart, és ezzel egyidőben húzza fel a kuplungkart
- 7a. A gép leállításához engedje el a kuplungkart.
- 7b. A parkolófék működtetéséhez engedje el a fékkart
8. A gép mozgása közben NE váltson fokozatot.
9. A puttony elengedése. Húzza fel a puttonykart, majd a kezelőkarokkal emelje fel a gép hátsó végét.
10. A gép leállításához állítsa 'KI' állásba.

## B – Ólommentes felirat

Csak 'SP95 ólommentes benzint használjon'.

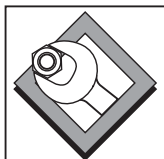
## C – Fokozatválasztás felirat

- 1 = Hátramenet fokozat. 20°-nál kisebb lejtőkön használható.
- 0 = Semleges állás.
- 1 = 1. fokozat. 20°-nál kisebb lejtőkön használható
- 2 = 2. fokozat
- 3 = 3. fokozat
- 4 = 4. fokozat. Csak terhelés nélkül sima alijaton használható

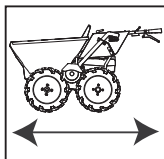
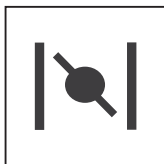


**Parkolófék  
kezelőkar**

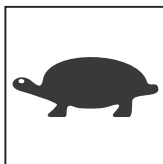
**MEGJEGYZÉS:-** A gépet nem szabad 20°-nál nagyobb lejtőn használni

**D - 4-kerék hajtású változat szimbólumai**

Csak szerviznél

4-kerék hajtás /  
munkahelyzet**E - Szívatókar szimbólumok**

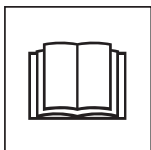
Fojtóállás

Magas motorfordu-  
lat állásAlacsony motorfor-  
dulat állás

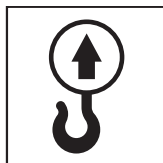
„KI” állás

**F - Guminyomás szimbólumok**

- Első és hátsó gumi nyomása **30 PSI / 2,1 bar**
- Dörzskerék guminyomása **35 PSI / 2,4 bar**.

**G - Biztonsági szimbólumok**FIGYELMEZ-  
TETÉS!Olvassa el a  
kezelési utasítástViseljen bizton-  
sági lábbelit

Viseljen fülvédőt

Viseljen  
védőszemüveget**H - Emelési pont jelölése**

Emelési pont

Az Ön és mások biztonsága érdekében kérjük, olvassa el a következő biztonsági információkat, és bizonyosodjon meg róla, hogy megértette ezeket. A kezelő felelőssége meggyőződni arról, hogy tökéletesen megértette-e hogyan kell biztonságosan kezelni a gépet. Ha nem biztos benne hogyan kell megfelelően és biztonságosan kezelni a gépet, akkor kérje felettese vagy a forgalmazója tanácsát.



## FIGYELEM

A nem megfelelő karbantartás veszélyes lehet. Bármilyen karbantartási vagy javítási munka előtt olvassa el és értse meg az ebben a fejezetben leírtakat.

- A gép nehéz, ezért nem szabad egy kézzel emelni. Kérjen segítséget, és használjon megfelelő emelőeszközt.
- A munkaterületet kerítse el, és az illetékteleneket tartsa a biztonsági távolságon kívül.
- A kezelőnek a gép használata közben viselnie kell a személyi védőeszközöket (lásd „Egészség és biztonság”)
- Mielőtt a gépet bekapcsolná, győződjön meg róla, hogy tudja, hogyan kell azt vészhelyzetben biztonságosan kikapcsolni.
- Szállítás, munkahelyi mozgítás vagy szervizelés előtt mindig kapcsolja ki a motort.
- Használat közben a motor nagyon forróvá válik, mielőtt hozzányúlna, hagyja lehűlni. Sohasse hagyja a motort felügyelet nélkül járni.
- Sohasse távolítsa el vagy változtassa meg a védőburkolatokat, ezek az Ön védelmét szolgálják. Mindig ellenőrizze a védőburkolatok állapotát és biztonságos rögzítését. Ha valamelyik hiányzik, vagy sérült, **NE HASZNÁLJA A GÉPET**, amíg a burkolat vissza nem került vagy ki nem javították.
- Ne üzemeltesse a gépet, ha beteg, fáradt vagy alkohol illetve gyógyszer befolyása alatt áll.
- Ne állítsa fel a gépet, ha a motor jár.
- Ne használja a minidőmpert személyek szállítására.
- Ne fékezzen hirtelen előrehaladáskor, amikor nehéz terhet szállít, mivel a gép ekkor előre borulhat.
- Lejtőn való haladáskor a kuplungkarral teljesen kapcsolja be a hátramenetet, és a rögzítőfékkart nyomja le (fék kiengedve). Szükség esetén zárja a gázkart, hogy a motorfék szabályozza a sebességet.
- Mindig gondoskodjon róla, hogy lejtőn való haladáskor a gép hátrafelé haladjon.

## Üzemanyag biztonság



## FIGYELEM

Az üzemanyag gyúlékony. Sérülést és anyagi kárt okozhat. Az üzemanyagtartály feltöltése közben kapcsolja ki a motort, oltsón el mindenfajta nyílt lángot, és ne dohányozzon. Mindig törölje fel az esetleg kifolyt üzemanyagot.

- Utántöltés előtt kapcsolja ki a motort, és hagyja lehűlni.
- Az üzemanyag betöltésekor **NE** dohányozzon, illetve ne hagyjon nyílt lángot a területen.
- A kifolyt üzemanyagot homokkal azonnal biztonságossá kell tenni. Ha az üzemanyag a ruhájára folyt, öltözzön át.
- Az üzemanyagot engedélyezett, erre a célra szolgáló tartályban tárolja, távol minden hő- vagy gyújtó forrástól
- Ha utántöltéskor az üzemanyag kifolyt, törölje le, és újraindítás előtt várjon 2 percig.

# Egészség és biztonság

## Rezgés

A gép rezgése a fogantyún keresztül némileg átadódhat a kezelő kezeire. Ne lépje túl a maximális megengedett használati időt.

## Személyi védőfelszerelések

A gép használata során viselje a megfelelő védő felszerelést, azaz a védőszemüveget, a fülvédőt, a porvédő maszkot, és az acélbetétes lábbelit. Viseljen megfelelő ruházatot a munkafolyamat során, és fogja össze hosszú haját, vegye le ékszereit, mert ezek balesetveszélyesek, beleakadhatnak a gép egyes részeibe.

## Üzemanyag

Az üzemanyagot ne nyelje le, vagy ne lélegezze be az üzemanyagpárát, és kerülje a bőrrel való érintkezését. A kifröccsent üzemanyagot azonnal mossa le. Ha az üzemanyag a szembe jut, bő vízzel öblítse, és mielőbb forduljon orvoshoz.

## Kipufogógáz



## FIGYELEM

A kipufogógáz rendkívül mérgező, és halált okozhat!

A hengert ne használja beltéren vagy korlátozott helyen, győződjön meg róla, hogy a terület szellőzése megfelelő-e.

## Biztonságos leselejtezés.



Utasítások a környezet védelme érdekében.  
A gép értékes anyagokat tartalmaz. A hulladék egységeket és tartozékokat helyezze el a megfelelő újrahasznosító helyen.

Egység	Anyag
Kezelőkar	Acél
Fogantyú	Gumi
Alváz	Acél
Motor	Alumínium és acél
Hajtómű	Alumínium, acél és foszforbronz
Puttony	Acél
Egyéb részek	Acél és gumi

## Indítás előtti ellenőrzések

## Indítás előtti vizsgálatok

A következő indítás előtt vizsgálatokat minden műszakkezdés előtt, vagy minden négy üzemóra után el kell végezni, amelyek előbb bekövetkeznek. A részletes útmutató a karbantartási fejezetben található. Ha bármilyen hibát észlel, a gépet nem szabad használni, amíg a hiba nincs elhárítva.

1. Álagosan vizsgálja meg a minidömpert, nincs-e rajta sérülés. Ellenőrizze, hogy minden elem megvan-e és ép-e.
2. Ellenőrizze a tömlők, betöltőnyílások, leeresztő dugók, és egyéb területet, nincs-e szivárgás. Üzemeltetés előtt javítsa ki a szivárgási helyeket.
3. Ellenőrizze a motor olajsztintjét, szükség esetén töltsse fel.
4. Ellenőrizze a motor üzemyanyag szintjét, szükség esetén töltsse fel.
5. Ellenőrizze, hogy nincs-e üzemyanyag vagy olajsztivárgás.

## Indítási és leállítási eljárás

## Honda GXV 160 benzinmotor

## Indítás

1. Fordítsa az üzemyagcsapot BE helyzetbe. Lásd 1. ábra
2. Állítsa a gázszabályzót szivató helyzetbe. Ha a motor meleg, ne használjon szivatót. A gázkart kissé mozgítsa maximális helyzetbe.
3. Húzza ki az indítókart, amíg ellenállást nem érez, majd húzza meg erőteljesen.  
Megjegyzés: ne engedje, hogy az indítófogantyú visszapattanjon a motorra. Óvatosan engedje vissza, nehogy az indító meg sérüljön.
4. Ha a motor indításánál szivatót kellett használni, a gázkart állítsa gyors (vagy magas) állásba, amint a motor már elég meleg ah hoz, hogy egyenletesen járjon szivató nélkül.

## Gázkar

5. Állítsa a gázkart a kívánt motorfordulatszámra. A legjobb motorteljesítmény elérése érdekében ajánlatos a motort a magas álláson járatni.

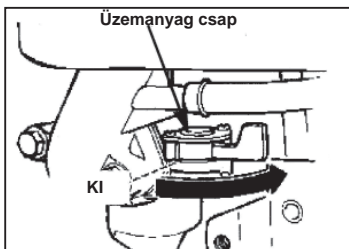
**VIGYÁZAT**

Biztonsági okokból a maximális üzemi fordulatszám speciális szerszámmal állítható be. Ehhez forduljon a hivatalos Honda márkakereskedőhöz.

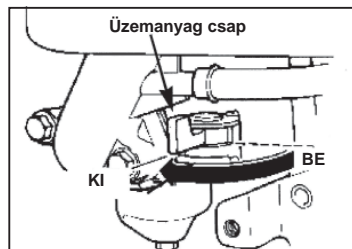
6. Tachométer segítségével ellenőrizze a motor fordulatszámát. Ha a motor nem éri el a terhelés nélküli maximális fordulatszámot, forduljon a Honda forgalmazóhoz.

## Leállítás

7. Állítsa a gázkart leállítási helyzetbe. Az üzemyagcsap automatikusan lezár.
8. Amikor a motor leállt, fordítsa az üzemyagcszelepet KI helyzetbe, ha nem szándékozik a motort rövid időn belül újraindítani. Lásd 2. ábra



1. ábra



2. ábra

## Sebességválasztási lehetőségek

1. fokozat = Meredek lejtőn, lépcsőn vagy rámpán való haladás.
2. fokozat = Emelkedőn való haladás.
3. fokozat = Vízszintes terepen való haladás rakománnyal.
4. fokozat = Vízszintes terepen való haladás rakomány nélkül.

## A BMD Minidömper kezelése

1. Indítsa el a motort.
2. Amikor a motor jár, válassza ki a és a sebességváltó kar (2) kívánt helyzetbe állításával.
3. Engedje ki a féket a piros fékkar (11) kezelőkar felé nyomásával, és húzza fel a menetkart (4) a hajtás bekapcsolásához. Ekkor a gép elindul.
4. Amint a gép halad, a gázkart nyitni vagy zárni lehet a gép sebességének növeléséhez vagy csökkentéséhez. (ha nagyobb sebesség szükséges, kövesse a 2, 3 és 4 lépéseket, de váltson magasabb fokozatra)

**Megjegyzés:** A gép haladása közben a fokozat nem váltható.



### VIGYÁZAT

Ha 15°-nál meredekebb lejtőn kell haladni teljes rakománnyal, biztosítsa, hogy a gép hátrafelé haladjon a lejtőn.

## A puttony üritése

1. A menetkar (4) elengedésével állítsa le a gépet, majd engedje el a piros fékcart (11).
2. Amint a gép nyugalmi helyzetbe kerül, nyomja meg a puttony kioldó kart (9), és kissé emelje fel a gép hátulját. A puttony (1) előrebillen, és a benne lévő rakomány kiürül.
3. Amikor a puttony (1) üres, nyomja vissza eredeti helyzetébe. A puttony (1) automatikusan rögződik a helyén.

**Megjegyzés:** A zárójelben jelzett számok a gép leírásánál szereplő ábra tételszámaira utalnak.

# Hibaelhárítás

Hiba	Ok	Megoldás
Nem indul be a motor	Az üzemanyag nem jut el a motorhoz	Nyissa meg az üzemanyag szabályozó csapot. Töltse fel az üzemanyag tartályt.
	A motor nincs bekapcsolva	Kapcsolja be a motort
	A gyújtógyertya hibás	Tisztítsa meg, ellenőrizze, vagy állítsa be újra a hézagot.
	Hideg a motor	Zárja el a fojtószelepet.
	A motor le van fojtva	Nyissa meg a fojtószelepet, fordítsa el teljesen a gázkart, húzza a beindító kart amíg a motor be nem indul
	A kapcsoló vezetéke leszakadt	Csatlakoztassa a vezetékét
A motor jár, de a dömper nem halad	A fokozat nem megfelelően lett kiválasztva	Ellenőrizze, hogy a fokozat nem két állás közé lett-e állítva
	Az ékszíj feszessége nem megfelelő	Feszítse meg az ékszíjat
A 4-kerek hajtás bekapcsolásakor az első kerekek kipörögnek	A kerekek nyomása nem megfelelő	Fújja fel a kerekeket 30 psi-re.

**Az alapvető karbantartásokhoz a következő szerszámok szükségesek, amelyek nincsenek a géppel együtt szállítva:**

- 17mm Villáskulcs
- 19mm Villáskulcs
- 14mm Dugókulcs
- 10mm Csavarkulcs
- 2 x 13mm Csavarkulcs
- 17mm Csavarkulcs
- 19mm Csavarkulcs
- Fogó

### Hajtómű olaj

Nem igényel karbantartást, mivel a hajtómű zárt. Ha szivárgás jelei észlelhetők, állítsa le a gépet, és forduljon a Belle-forgalmazóhoz.

### A gép tisztítása

Használat után tisztítsa meg a gépet, nehogy a szennyeződések megkeményedjenek rajta. A megkeményedett szennyeződések nehezen távolíthatók el.

A tisztításhoz használjon vizet és régi vagy kézikéfé.

**Megjegyzés:** Soha ne használjon nagynyomású mosót, illetve ne locsolja le a motort. Csak tisztítóruhával és sűrített levegővel tisztítsa.

### Rögzítőfék

A rögzítőfék automatikusan működik, amikor a piros rögzítőfék kar felfelé áll. A féket rugó tartja, miközben a kar le van nyomva a kioldáshoz. A helyes beállítás rendkívül fontos. Ha a fékkábel túl szoros, a fékrugó nem hat teljes nyomással a fékkarra. Ha a fékkábel túl laza, a fék a kar elengedésekor nem old ki teljesen, és a fék fog, ami a fékbetétek túlmelegedését és kopását, valamint a hajtómű károsodását okozza.

### Levegőszűrő

Ha piszkos, a következők szerint kell eljárni:

**Szivacsbetét** – Mossa ki a betétet mosogatószeres vízben. A betétet szárítsa meg, majd áztassa be tiszta motorolajba, és a felesleges olajat csavarja ki. Ha indításkor a motor füstöl, akkor a szivacsban túl sok olaj maradt.

**Papír betét** – Űtögesse a betétet egy kemény felülethez, vagy belülről kifelé sűrített levegővel fújja ki, hogy a port eltávolítsa a szűrőből. 200 üzemóránként, vagy ha rendkívül piszkos, cserélje ki.

Rutin feladatok		20 üzemóránként	50 üzemóránként	75 üzemóránként	200 üzemóránként
Motor olaj	Csere		✓		
Légszűrő	Állapot vizsgálat			✓	
	Tisztítás/ csere				✓
Gyújtógyertya	Ellenőrzés/ tisztítás				✓

### Olaj / üzemanyag típus és mennyiség – gyújtógyertya típusa

	olaj	mennyiség	üzem-anyag	teljesítmény	gyújtó-gyertya típus	elektróda hézag
Honda GXV160 Benzin	S.A.E. 10W 30	0.65 l	ólom-mentes	2.0 l	BPR5ES	0.7 - 0.8

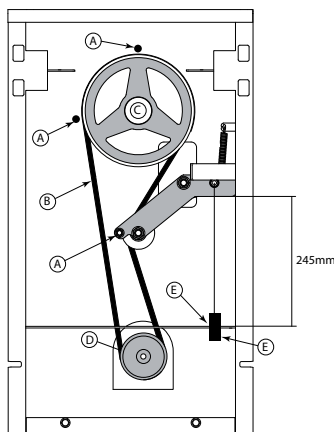
**Megjegyzés:** távolítsák el az olajt és az üzemanyagot mielőtt felfordítják a gépet.

### Az ékszj levétele (A gépen a sorozatszámig 141778)

1. Vegye ki a 6 x M8 csavarokat az ékszjburkolatról, és vegye le a burkolatot.
  2. Távolítsa el a 3Xcsavart (A). Utána tudja az ékszját levenni (B).
- Megjegyzés: Először a motortárcsáról (D) legyen az ékszj levéve.

### Felszerelés (A gépen a Sorozatszámától 141778)

1. Helyezze az ékszját (B) a tárcsára (C), majd a motortárcsára (D).
2. Biztosítsa, hogy az ékszj (B) a kuplungfeszítő karon belül haladjon. (lásd a jobboldali ábrát)
3. Helyezze fel az (A) csavart a kuplungfeszítő karra, és úgy feszítse meg, hogy a kar 245 mm-re legyen a keresztlemeztől (lásd ábra). Ha állítani szükséges, csavarja el a 2 anyát (E) amíg el nem éri a megfelelő távolságot.
4. Csatlakoztassa az olajtéknőt a 6xM8 csavarral 28Nm nyomatékkal.



Megjegyzés: távolítsák el az olajt és az üzemanyagot mielőtt felfordítják a gépet.

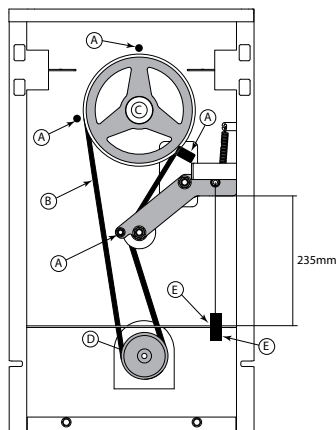
## Az ékszíj levétele (A gépen a sorozatszámig 141779)

1. Vegye ki a 6 x M8 csavarokat az ékszíjburkolatról, és vegye le a burkolatot.
2. Távolítsa el a 4 x csavart (A). Utána tudja az ékszíjat levenni (B).

Megjegyzés: Először a motortárcsáról (D) legyen az ékszíj levévé.

## Felszerelés (A gépen a Sorozatszámtól 141779)

1. Helyezze az ékszíjat (B) a tárcsára (C), majd a motortárcsára (D).
2. Biztosítsa, hogy az ékszíj (B) a kuplungfeszítő karon belül haladjon. (lásd a jobboldali ábrát)
3. Helyezze fel az (A) csavart a kuplungfeszítő karra, és úgy feszítse meg, hogy a kar 235 mm-re legyen a keresztlemeztől (lásd ábra). Ha állítani szükséges, csavarja el a 2 anyát (E) amíg el nem éri a megfelelő távolságot.
4. Csatlakoztassa az olajteknőt a 6xM8 csavarral 28Nm nyomatékkal.



# Garancia

Az ön új Belle Group BMD minidömpereére a garancia a vásárlás napjától számított egy évig (12 hónap) érvényes. A garanciát az eredeti vevő veheti igénybe. A Belle Group garancia a kivitelezési, anyag- és gyártási hibákra érvényes.

Az alábbi eseményekre a Belle Group nem nyújt garanciát:

1. Rongálás, nem rendeltetésszerű használat, elejtés vagy egyéb, előírásokat be nem tartó magatartás következtében okozott sérülések.
2. Nem Belle Group, vagy elismert kereskedője által végzett változtatások, kiegészítések vagy javítások esetén.
3. A Belle Grouptól vagy általa elismert kereskedőtől, és hozzá történő szállítás költsége, javítás vagy garanciális igény esetén.
4. Anyag- és/vagy bérköltség kopóalkatrészek felújítása, javítása vagy cseréje esetén.

A következő alkatrészekre a garancia nem érvényes:

- Motor légszűrője
- Ékszíj
- Motor gyújtógyertyája

A Belle Group és/vagy az általa elismert kereskedők, vezetők, alkalmazottak vagy a biztosítók nem felelnek a következményes vagy egyéb károkért, veszteségekért vagy költségekért, amelyek a gép használatának bármely okból történő meghiúsulás miatt vagy azzal kapcsolatban merülnek fel.

### Garancia

Bármilyen garanciális ügyet először a Belle Group bírál el, érkezhetsz akár telefonon, faxon, e-mail-ben vagy írásban.

A garanciális ügyek intézéséhez forduljon -

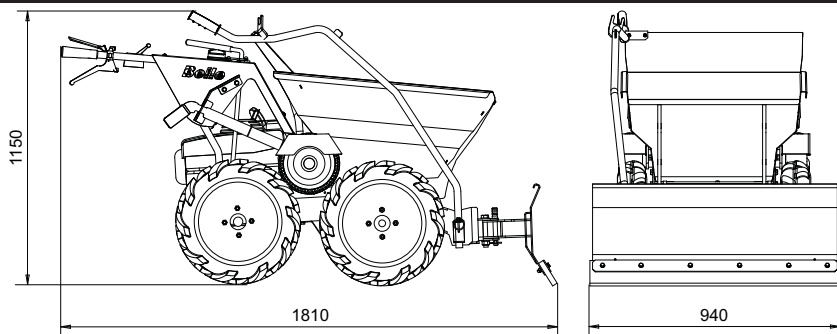
Tel: +44 (0)1298 84606

Fax: +44 (0)1298 84722

Email : [warranty@belle-group.co.uk](mailto:warranty@belle-group.co.uk)

vagy írjon:

Belle Group Warranty Department,  
Sheen, Nr. Buxton  
Derbyshire,  
SK17 0EU  
England.



Gép tömege hóékevel együtt (kg)	195
Hóéke tömege (kg)	40

### Általános Biztonság



#### FIGYELEM

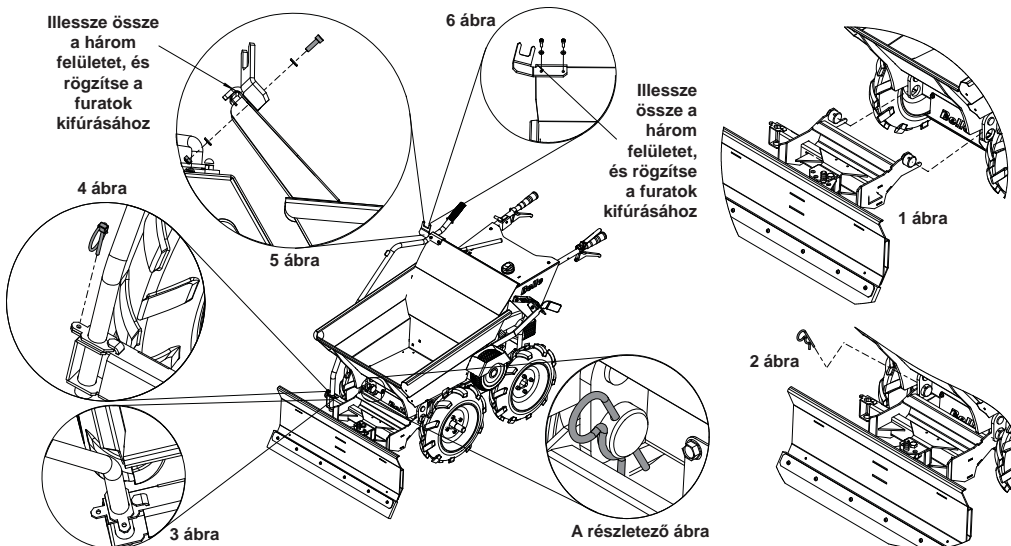
Mielőtt dolgozni kezd a géppel, vagy karbantartást végez rajta, mindig **OLVASSA EL** és **TANUL-MÁNYOZZA** ezt a kezelési és karbantartási utasítást.

- A hóéke nehéz, segítség nélkül tilos felemelni. **GONDOSKODJON SEGÍTSÉGRŐL**, és használjon megfelelő emelőberendezést.
- A hóéke használata során a gépkezelő mindig viseljen megfelelő személyi védőeszközöket (lásd: Egészségügyi és biztonsági tudnivalók).
- A hóéke súlya miatt a billenőplató enyhén a biztosítólemezhez nyomódhat a billenőplató kioldó kar megnyomásakor. **NE** nyomja meg a kart, ha a hóéke fel van szerelve.
- A hóéke szállítási helyzetből történő kioldásakor és a talajra történő leeresztéskor járjon el kellő óvatossággal.
- Frissen hókézett havon fokozott elővigyázatossággal járjon.

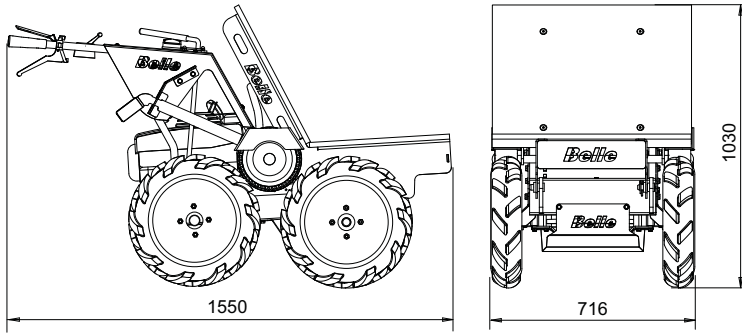
**MEGJEGYZÉS:-** A billenőplatóba helyezett súly segíti a tapadást hókékezéskor.

#### Összeszerelési útmutató

1. Helyezze a fő egységet a minidömper alvázán lévő két furatba, az 1. ábra szerint.
2. Nyomja be a biztosítókapcsot a fő egységen lévő két csapba, a 2. ábra szerint, majd győződjön meg arról, hogy a biztosítókapocs a csapra az A részletező ábra szerint illeszkedik-e.
3. Helyezze be a fogantyút a fő egységbe, 90°-os szögben, a 3. ábra szerint.
4. Fordítsa el a fogantyút 90°-kal, majd helyezze be a rögzítőcsapot a 4. ábra szerint.
5. Ha a billenőplátón nincsenek furatok a fogantyú kampó számára, illesse a lemezt az 5. és 6. ábra szerint. Rögzítse a megfelelő helyzetben, és fúrja át egy 6,5 mm átmérőjű fúróval. Használjon megfelelő védőfelszerelést.
6. Helyezze az M6 x 20 méretű beállító csavarokat, az M6-os alátéteket és az M6-os önbiztosító anyákat a fogantyú kampóba, és húzza meg 16 N/m nyomatékkal, a 6. ábra szerint.







Gép tömege rakodólappal (kg)	143.2
Rakodólapp tömege (kg)	13.2
Rakodólapp maximális terhelhetősége (kg)	300
Felület (m <sup>2</sup> )	0.35

## Általános Biztonság



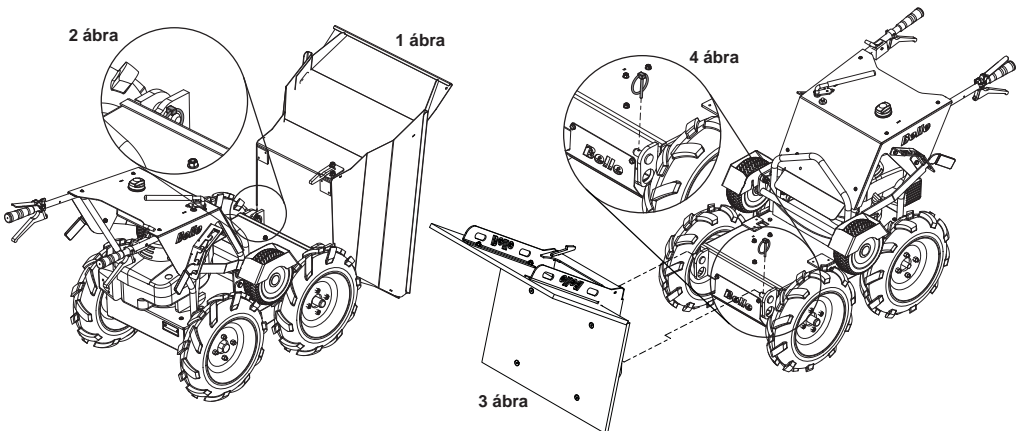
### FIGYELEM

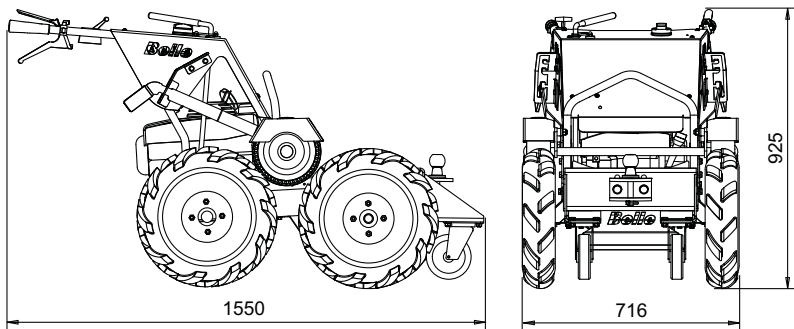
Mielőtt dolgozni kezd a géppel, vagy karbantartást végez rajta, mindig **OLVASSA EL** és **TANULMÁNYOZZA** ezt a kezelési és karbantartási utasítást.

- A billenőplató nehéz, segítség nélkül tilos felemelni. **GONDOSKODJON SEGÍTSÉGRŐL**, vagy használjon megfelelő emelőberendezést.
- A rakodólapp nehéz, segítség nélkül tilos felemelni. **GONDOSKODJON SEGÍTSÉGRŐL**, vagy használjon megfelelő emelőberendezést.
- A rakodólapp használata során a gépkezelő mindig viseljen megfelelő személyi védőeszközöket (lásd: Egészségügyi és biztonsági tudnivalók).
- A rakodólapp megrakásakor járjon el különös körültekintéssel, annak érdekében, hogy a rakomány ne csúszhasson le a rakodólappról használat közben.

## Összeszerelési útmutató

1. Nyomja meg a billenőplató kioldó kart, és lassan helyezze a billenőplatót kibillentési helyzetbe, az 1. ábra szerint.
2. Húzza ki a biztosítókapcsot a csapból, amely a billenőplatót az alvázhhoz rögzíti, a 2. ábra szerint.
3. Csúsztassa le a billenőplatót az alvázról.
4. Helyezze a rakodólappot kibillentési helyzetbe, és csúsztassa az alvázra, a 3. ábra szerint.
5. Rögzítse a rakodólappot az alvázra a biztosítókapocs behelyezésével a csapba, a 4. ábra szerint.
6. Nyomja a rakodólappot hátra üzemi helyzetbe.





Gép tömege vonóhoroggal (kg)	147
Vonóhorog tömege (kg)	17
Gömb mérete (mm)	50
Maximális vontatási kapacitás – sík talajon (kg)	1000
Maximális vontatási kapacitás - 10°-os emelkedőn (kg)	350

#### Általános Biztonság



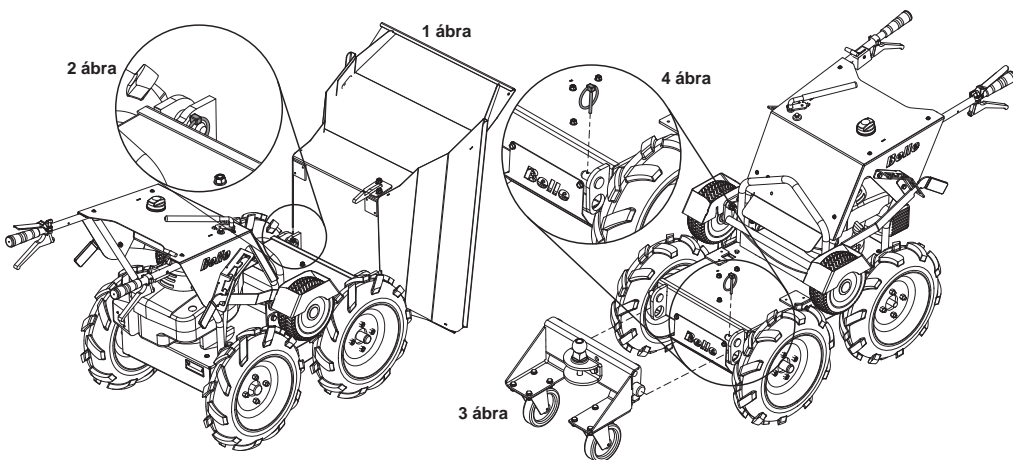
#### FIGYELEM

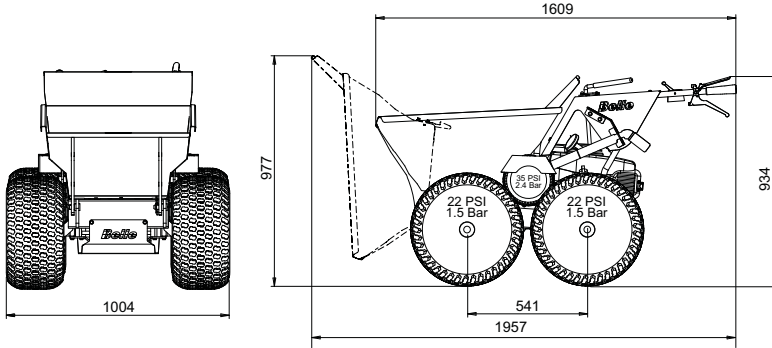
Mielőtt dolgozni kezd a géppel, vagy karbantartást végez rajta, mindig **OLVASSA EL** és **TANULMÁNYOZZA** ezt a kezelési és karbantartási utasítást.

- A billenőplató nehéz, segítség nélkül tilos felemelni. **GONDOSKODJON SEGÍTSÉGRŐL**, vagy használjon megfelelő emelőberendezést.

#### Összeszerelési útmutató

1. Nyomja meg a billenőplató kioldó kart, és lassan helyezze a billenőplatót kibillentési helyzetbe, az 1. ábra szerint.
2. Húzza ki biztosítókapcsot a csapból, amely a billenőplatót az alvázhhoz rögzíti, a 2. ábra szerint.
3. Csúsztassa le a billenőplatót az alvárról.
4. Gurítsa a vonóhorogot az alvázhhoz, majd csúsztassa az alvárra, a 3. ábra szerint.
5. Rögzítse a vonóhorogot az alvárra a biztosítókapocs behelyezésével a csapba, a 4. ábra szerint.





Gumiabroncs mérete – úszó gumiabroncsok (in)	20 x 10 -8
Gép tömege gyepgumikkal (kg)	195
Gyepgumi tömege (guminként) (kg)	10

## Általános Biztonság

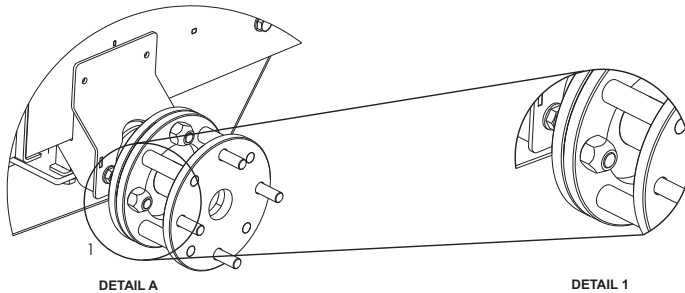


### FIGYELEM

Mielőtt dolgozni kezd a géppel, vagy karbantartást végez rajta, mindig **OLVASSA EL** és **TANULMÁNYOZZA** ezt a kezelési és karbantartási utasítást.

## Összeszerelési útmutató

1. Állítsa a dörzshajtás kerekeit a négykerékmeghajtási helyzetből szerviz helyzetbe. Ez lehetővé teszi az aktuálisan használt kerekek leszerelését a minidömperről.
2. Egyszerre egy keréken dolgozva szerelje le az anyákat egy 19 mm-es kulccsal, majd szerelje le a kereket. A kerék leszerelését követően felcsavarozható az új távtartó a kerékagyra. Ezt a műveletet az A részletező ábra mutatja.
3. A távtartó felcsavarozásakor ügyeljen arra, hogy az anyák kúpos vége kifelé mutasson, ahogyan az az 1. részletező ábrán látható. A 4 anyát 45 Nm nyomatékkal kell meghúzni.
4. A távtartó megfelelő nyomatékkal történő meghúzását követően felszerelhetők a gyepgumik a hozzá adott 4 anyával. Ezeket szintén 45 Nm nyomatékkal kell meghúzni. A felszerelést követően ismétlje meg a műveletsort a további 3 kerék esetében is.
5. Az összes kerék felszerelését követően állítsa vissza a dörzshajtás kerekeit a négykerékmeghajtási helyzetbe, majd állítsa be az abroncsok nyomását 22psi értékre.





## Kako koristiti ova uputstva

Ova uputstva su napisana kao pomoć za sigurno rukovanje i servisiranje BMD Minidumper-a.

Ova uputstva su namjenjena prodavačima i rukovateljima BMD Minidumper-a.

### Predgovor

Odjeljak '**Okoliš**' daje Vam upute kako se odnositi prema odlaganju i recikliranju potrošnih dijelova stroja na za prirodu neštetan način.

Odjeljak '**Opis stroja**' pomaže Vam upoznati se sa osnovnim dijelovima stroja i njegovim upravljanjem.

Odjeljci '**Sigurnost općenito**' i '**Zdravlje i sigurnost**' obješnjavaju kako koristiti stroj a pritom paziti na vlastitu sigurnost i sigurnost okoline i društva općenito.

Odjeljak '**Rješavanje problema**' je vodič koji Vam pomaže ako imate probleme sa strojem.

Odjeljak '**Service & Održavanje**' pomoći će Vam kod generalnog održavanje i servisiranja Vašeg stroja.

Odjeljak '**Garancija**' detaljno objašnjava što je pokriveno garancijom te postupak u slučaju reklamacije.

Odjeljak '**Izjava o usklađenosti**' pokazuje po kojim standardima je stroj izrađen.

### Upute vezane za oznake.

Text u ovim uputstvima na koji treba obratiti posebnu pažnju je prikazan na slijedeći način:



#### PAŽNJA

Proizvod može biti opasan. Stroj ili Vi možete biti oštećeni ili povređeni ako se postupci ne izvode na pravilan način.



#### UPOZORENJE

Život rukovatelja može biti ugrožen.



## UPOZORENJE



#### UPOZORENJE

Prije rukovanja ili provođenja održavanja na ovom stroju **MORATE PROČITATI** i **PROUČITI** ova uputstva.

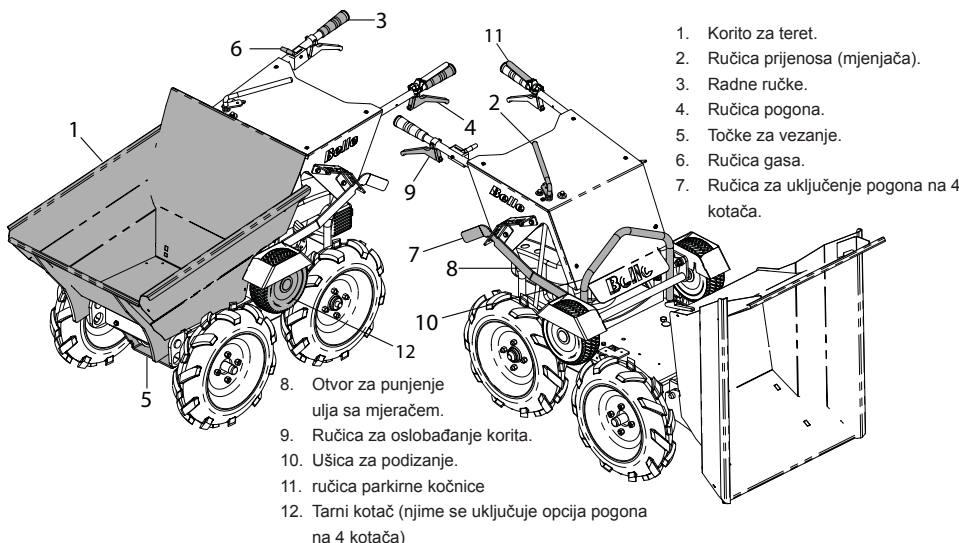
**SAZNAJTE** kako sigurno koristiti i upravljati ovim strojem te što morate učiniti da bi održavanje bilo sigurno. (Upamtite: budite sigurni da znate isključiti stroj prije nego što ga startate, u slučaju da dođete u poteškoće.)

**UVIJEK** nosite ili koristite odgovarajuću zaštitnu opremu potrebnu za Vašu profesionalnu zaštitu. Ako imate **BILO KAKVO PITANJE** u vezu sigurne uporabe ili održavanja ovog stroja, **PITAJTE** SVOG PRODAVAČA ILI ZOVITE: **BELLE GROUP (UK): +44 1298 84606**

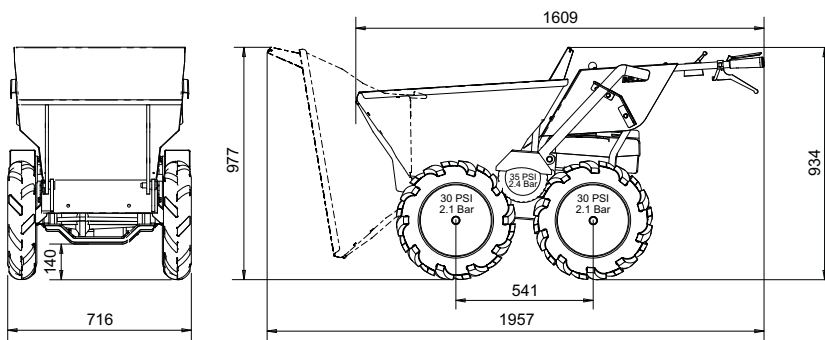


## Sadržaj

Kako koristiti ova uputstva .....	292
Upozorenje .....	292
Opis stroja .....	293
Tehnički podaci .....	293
Natpisi za siguran rad. ....	294 - 295
Sigurnost općenito .....	296
Zdravlje i sigurnost .....	296
Okoliš .....	297
Provjere prije startanja .....	297
Start & Stop Procedura .....	297
Uputstva za rad .....	298
Vodič za rješavanje problema .....	298
Servis i održavanje .....	299 - 300
Garancija .....	300
Dodatna oprema – Ralica za snijeg .....	301
Dodatna oprema – Nosiva ploča .....	302
Dodatna oprema – Vučna nasadna kugla .....	303
Dodatna oprema – Kotači za travnjake .....	304
Certifikat o usklađenosti .....	5

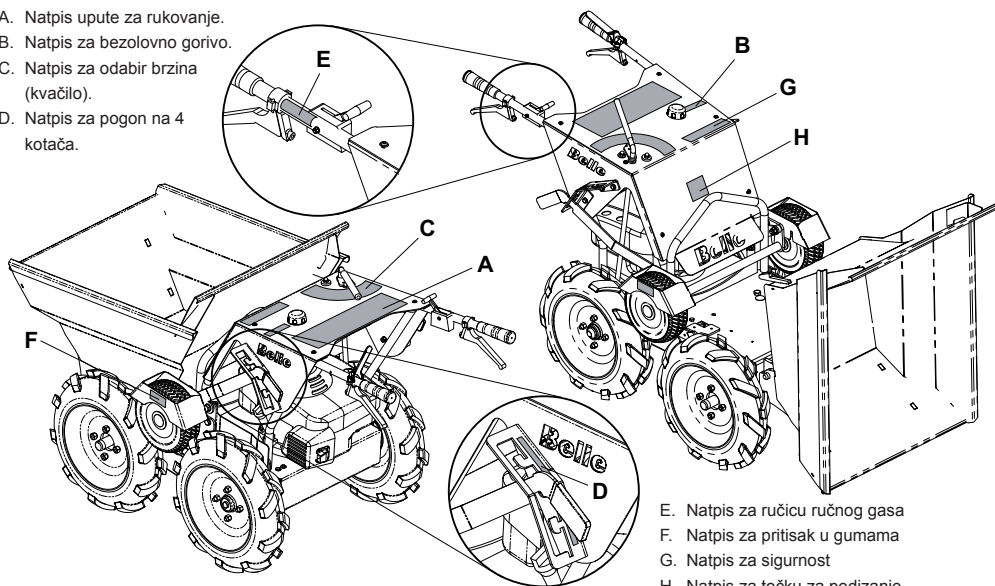


## Tehnički podaci



Model motora	Honda GXV160 (5.5Hp)
Tip motora	Bezolovni benzin
Najveći broj okretaja motora	3000
Najveća brzina kretanja - naprijed (Km/h)	6
Najveća brzina kretanja - unatrag (Km/h)	2.6
Kapacitet korita – do ruba korita (Ltr)	113
Kapacitet korita – utovareno na vrh (Ltr)	134
veličina gume - Višenamjenske gume (in)	4.00 x 10
veličina gume - arni kotač (in)	9 x 3.5 -4
Težina stroja (kg)	155
Najveće osovinsko opterećenje (kg)	300
Najveći nagib koji može svladati uz brdo	20°
Najveći nagib koji može svladati niz brdo	20°
Nivo buke (dB(A))	101
3 Axis Vibration (m/s <sup>2</sup> )	6.6
Vrijeme uporabe (minute)	
- EAV 2.5 m/s	68
- ELV 5.0 m/s	272

- A. Natpis upute za rukovanje.  
 B. Natpis za bezolovno gorivo.  
 C. Natpis za odabir brzina (kvačilo).  
 D. Natpis za pogon na 4 kotača.



- E. Natpis za ručicu ručnog gasa  
 F. Natpis za pritisak u gumama  
 G. Natpis za sigurnost  
 H. Natpis za točku za podizanje

#### A - Natpis upute za rukovanje

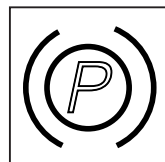
1. Postavite kvačilo u neutralan položaj.
2. Odabir položaja čoka.
- 3a. Postavite ventil za gorivo u položaj 'ON'.
- 3b. Upalite motor koristeći potezni starter.
4. Odaberite željenu brzinu rada motora.
5. Odaberite brzinu kretanja stroja.
6. Pritisnite prema dolje ručicu kočnice a istovremeno podignite ručicu kvačila u položaj za pokretanje stroja.
- 7a. Oslobodite ručicu kvačila kako biste zaustavili stroj.
- 7b. Oslobodite ručicu kočnice kako biste uključili parkirnu kočnicu.
8. NEMOJTE mijenjati brzinu dok je stroj u kretanju.
9. Za oslobađanje korpe, podignite ručicu osigurača korpe a zatim podignite zadnji kraj stroja koristeći ručke.
10. Odaberite položaj 'OFF' kada želite ugasiti stroj.

#### B - Natpis za bezolovno gorivo

Koristite isključivo Super 95 bezolovni benzin.

#### C - Natpis za odabir brzina (kvačilo).

- 1 = Vožnja unatrag. Može se koristiti na kosinama čiji je nagib manji do 20°.  
 0 = Neutralan položaj.  
 1 = Prva brzina. Može se koristiti na kosinama čiji je nagib manji do 20°.  
 2 = Druga brzina.  
 3 = Treća brzina.  
 4 = Četvrta brzina. Treba se koristiti samo na ravnom tlu bez tereta.



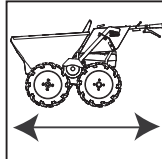
ručica parkirne  
kočnice

**MOLIMO ZAPAMTITE:-** Stroj se ne bi trebao koristiti na kosinama nagiba većeg od 20°.

## D - Natpis za pogon na 4 kotača



Položaj samo za servis



Pogon na 4 kotača / radni položaj

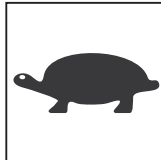
## E - Natpis za ručicu ručnog gasa



Položaj ručnog gasa



Položaj velike brzine motora



Položaj male brzine motora



Položaj isključeno

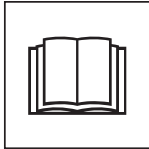
## F - Natpis za pritisak u gumama

- Pritisak u prednjoj i stražnjoj gumi mora biti **30 PSI / 2.1 Bara**.
- Pritisak u gumi za prijenos trenjem mora biti **35 PSI / 2.4 Bara**.

## G - Natpis za sigurnost



**UPOZORENJE!**



Molimo pročitajte priručnik za rukovatelja



Nosite zaštitnu obuću

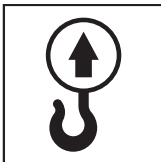


Nosite štitnike za uši



Nosite zaštitu za oči

## H - Natpis za točku za podizanje



Točka za podizanje

Radi Vaše osobne sigurnosti i radi sigurnosti ljudi oko Vas, molimo da pročitate i u potpunosti razumijete slijedeće sigurnosne upute. Odgovornost rukovatelja je da osigura da u potpunosti razumije kako se rukuje ovom opremom na siguran način. Ako niste sigurni u vezi sigurne i pravilne uporabe Vašim BMD Minidumper-om, konzultirajte se sa Vašim prodavačem ili tvrtkom Belle Group.

**UPOZORENJE**

Nepravilno održavanje ili uporaba može biti opasno. Pročitajte i razumijete ovaj odjeljak prije nego pristupite održavanju, servisiranju ili popravku.

- Ova oprema je teška i ne smije se podizati jednom rukom, **TRAŽITE POMOĆ** i koristite odgovarajuću opremu za podizanje.
- Označite radni prostor i osigurajte da su neovlaštene i nestručne osobe na sigurnoj udaljenosti.
- Rukovatelj treba koristiti osobnu zaštitnu opremu kad god koristi ovaj stroj (Vidi odjeljak „Zdravlje i Sigurnost“).
- Budite sigurni da znate pravilno ISKLJUČITI stroj prije nego ga UKLJUČUJETE, za slučaj da dođete u poteškoće.
- Uvijek ISKLJUČITE motor prije transporta, ili premještanja na gradilištu ili prije servisiranja.
- Za vrijeme uporabe motor se zagrijava na visoku temperaturu, zato ga pustite da se ohladi prije dodirivanja. Nikada ne ostavljajte motor upaljen i bez nadzora.
- Nikada ne uklanjajte ili pomičite ugrađene štitnike, oni su tu za Vašu zaštitu. Uvijek provjeravajte stanje štitnika i njihovu ispravnost, ako je neki od njih oštećen ili nedostaje, **NEMOJTE KORISTITI BMD MINIDUMPER** dok štitnik nije zamjenjen ili popravljen.
- Nemojte rukovati strojem dok ste bolesni, osjećate se umorni, ili ako ste pod utjecajem alkohola ili droge.
- Nemojte ostavljati stroj na rubu sa upaljenim motorom.
- Nemojte koristiti BMD Minidumper za prijevoz ljudi.
- Nemojte iznenada uključivati kočnicu kada vozite prema naprijed sa punim opterećenjem jer se stroj može prevrnuti naprijed.
- Kada vozite niz brdo, uključite pogon u natrag sa potpuno uključenom ručicom kvačila i ručicom parkirne kočnice pritisnutom dolje (kočnica isključena). Zatvorite gas ako treba tako da kočenjem motorom kontrolirate brzinu.
- Uvijek kada se idete nizbrdo, osigurajte da se stroj kreće u natrag.

**Sigurnost vezano za gorivo****UPOZORENJE**

Gorivo je zapaljivo. Može uzrokovati ozljede i lštetu na stvarima. Ugasite motor, i ugasite otvoreni plamen, i Ne pušite dok dolijevate gorivo. Uvijek obrišite proliveno gorivo.

- Prije dolijevanja goriva, ugasite motor i pustite ga da se ohladi.
- Kod dolijevanja, **NEMOJTE** pušiti ili dolijevati gorivo kod otvorenog plamena.
- Proliveno gorivo treba odmah ukloniti koristeći pijesak. Ako se gorivo prolje po Vašoj odjeći odmah ju presvucite.
- Skladištite gorivo u odabranom, za tu namjenu predviđenom spremniku, na udaljenosti od topline i izvora iskrenja.
- Ako se gorivo prolje za vrijeme dolijevanja u spremnik, obrišite proliveno i čekajte 2 minute prije ponovnog startanja.

**Vibracija.**

Dio vibracije za vrijeme rada stroja se prenosi preko drške na ruke rukovatelja. **NEMOJTE PRELAZITI** maksimalno preporučeno vrijeme korištenja. (Vidi u odjeljku Tehnički podaci)

**OZO (Osobna zaštitna oprema).**

Odgovarajuću OZO treba nositi pri korištenju ovog stroja što znači: zaštitne naočale, rukavice, štitnike za uši, masku protiv prašine i obuću sa čeličnim ojačanjima na prstima. Nosite odjeću prikladnu za rad koji obavljate. Dugu kosu vezite otraga i uklonite nakit koji može biti zahvaćen pokretnim dijelovima stroja.

**Benzinski motori.**

Gorivo.

Nemojte progutati gorivo ili udisati pare goriva te izbjegavajte kontakt sa Vašom kožom. Isperite kapljice goriva odmah. Ako gorivo dođe u dodir sa Vašim očima, obilno isperite vodom i hitno zatražite liječničku pomoć.

**Ispušni plinovi****UPOZORENJE**

Ne rukuje sa BMD Minidumper-om zatvorenom ili uskom prostorom, budite sigurni da se radni prostor dobro provjetrava.

Ispušni plinovi koje stvara ova oprema su visoko toksični i mogu biti smrtonosni!



**Siguarno odlaganje.**

Upute za zaštitu okoliša.

U stroj su ugrađeni vrijedni materijali. Odložite potrošne dijelove stroja i pribor na odgovarajućim mjestima za odlaganje.

Komponenta	Materijal.
Ručka	Čelik
Rukohvati	Guma
Šasija	Čelik
Motor	Aluminij i čelik
Mjenjačka kutija	Aluminij, čelik i Fosfor Bronca
Korito	Čelik
Različiti dijelovi	Čelik i guma

**Provjere prije startanja****Pregled prije startanja.**

Prije svakog početka rada stroja treba obaviti slijedeći pregled ili nakon svakih četiri sata upotrebe, što god dođe prije. Molimo provjerite u odjeljku „Servis“ za detaljne upute. Ako ustanovite bilo koju grešku, BDM Minidumper ne smijete koristiti sve dok ne ispravite grešku.

1. Temeljito pregledajte dali na BMD Minidumper-u ima znakova oštećenja. Provjerite da su svi dijelovi na mjestu i sigurni.
2. Provjerite linije tekućina, cijevi, otvore za punjenje, otvore za ispuštanje i sva druga mjesta da nema znakova curenje. Popravite svako curenje prije početka rada.
3. Provjerite nivo motornog ulja i dopunite ako je potrebno.
4. Provjerite nivo goriva u spremniku i dopunite ako je potrebno.
5. Provjerite da li negdje gorivo ili ulje negdje cure.

**Start i stop procedure****Honda GXV 160 benzinski motor****Startanje**

1. Okrenite ventil za dovod goriva u položaj ON. Vidi diagram 1
2. Pomaknite kontrolu gasa u položaj čoka. Nemojte koristiti čok dok je motor zagrijan. Pomičite kontrolu gasa polako u položaj maksimalnog broja okretaja (Zec).
3. Povucite hvataljku startera lagano sve dok ne osjetite otpor, a zatim povucite snažno.  
**BILJEŠKA:-** Ne dozvolite da hvataljka startera udari natrag u motor. Polako ju vratite kako biste spriječili oštećenje startera.
4. Ako ste upotrijebili čok za startanje motora, pomaknite gas u položaj brzo (ili visoko) čim se motor zagrijao dovoljno da bi radio ujednačeno bez uporabe čoka.

**Ručica gasa**

5. Podesite kontrolu gasa za željenu brzinu rada motora. Za najbolju izvedbu motora, preporučuje se da motor radi sa gasom postavljenim u položaj brzo (ili visoko).

**PAŽNJA**

Zbog sigurnosnih razloga, najveća radna brzina mora se podesiti sa posebnim alatom. Molimo savjetujte se sa ovlaštenim Honda prodavačem u vezi ovih radnji.

6. Koristeći tahometar, provjerite brzinu motora. Ako ne možete postići najveću brzinu neopterećenog motora koja je navedena, savjetujte se sa Honda prodavačem.

**Gašenje**

7. Pomaknite kontrolu gasa u položaj STOP. Ventil za gorivo će se automatski zatvoriti.
8. Kad se motor ugasio, okrenite ventil za gorivo u položaj OFF ako ne namjeravate uskoro ponovno startati motor. Vidi diagram 2

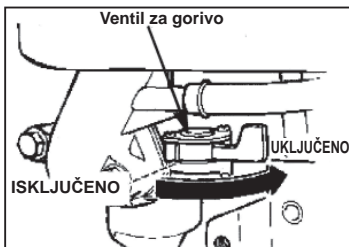


Diagram 1

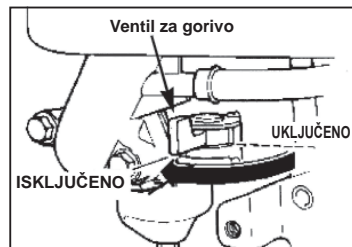


Diagram 2

**Mogućnosti odabira brzina**

1. Brzina = Penjanje uz kosine stepenica, po stepenicama ili rampama.
2. Brzina = Uspinjanje po kosinama.
3. Brzina = Vožnja na vodoravnom tlu sa teretom.
4. Brzina = Vožnja na vodoravnom tlu bez tereta.

**Upravljanje BMD Minidumper-om**

1. Startajte motor.
2. Kad je motor upaljen, odaberite brzinu okrećući ručicu brzine (2) u željeni položaj.
3. Oslobodite kočnicu pritiskanjem crvene ručice parkirne kočnice (11) dolje prema upravljačkoj ručki I gurnite ručicu pogona (4) prema gore kako biste uključili pogon. Sada će se stroj početi kretati.
4. Kada se stroj počeo kretati možete zatvoriti ili otvoriti gas kako biste povećali ili smanjili brzinu kretanja stroja. (Ako je potrebno više brzine, slijedite točke 2, 3 i 4 odabirom veće brzine od one koja je trenutno u uporabi)

**BILJEŠKA:** Brzine se ne mogu mijenjati dok je stroj u kretanju.

**PAŽNJA**

Ako je neophodno voziti niz kosinu veću od 15° pri punom opterećenju, osigurajte da je stroj okrenut u natrag niz kosinu

**Pražnjenje korita**

1. Zaustavite stroj otpuštanjem ručice pogona (4) nakon čega slijedi uključenje crvene ručice parkirne kočnice (11).
2. Kada je stroj zakočen u mjestu pritisnite ručicu za oslobađanje korita (9) I malo podignite zadnji dio stroja. Korito (1) će se nagnuti prema naprijed I pri tome ispustiti svoj sadržaj.
3. Kada je korito (1) ispražnjeno, vratite ga natrag u prvobitan položaj. Korito (1) će se automatski zakočiti u ležištu.

**Bilješka:** Brojevi prikazani u zagradama gore odnose se na slike prikazane u odjeljku Opisu stroja u ovom priručniku.

**Vodič za rješavanje problema**

Problem	Uzrok	Lijek
Motor neće upaliti.	Gorivo ne dolazi u motor.	Otvorite čep spremnika goriva. Napunite spremnik gorivom.
	Motor je isključen.	Okrenite prekidač na motoru u položaj ON.
	Svječica je prijava.	Očistite svječicu i podesite zazor.
	Motor je hladan.	Zatvorite čok.
	Motor je zaliven.	Otvorite čok, do kraja otvorite gas, povucite potezni starter dok motor ne upali.
	Odsvojena žica prekidača	Ponovno priključite žicu.
BMD Minidumper se ne miče dok motor radi.	Brzina nije pravilno odabrana.	Pazite da ručica brzina nije između dvije različite brzine.
	Remen pogona nije nategnut.	Nategnite remen pogona
Prednji kotači se okreću dok je pogon na 4 kotača uključen.	Pre slabo napumpane gume.	Napumpajte gume do 30 psi-ja.

**Slijedeći alati su potrebni za osnovne postupke održavanja a ne isporučuju se sa strojem.**

- 17mm Okasti ključ
- 19mm Okasti ključ
- 14mm Usadni ključ
- 10mm Vilijski ključ
- 2 x 13mm Vilijski ključevi
- 17mm Vilijski ključ
- 19mm Vilijski ključ
- Kombinirana klijesta

### Ulje u mjenjačkoj kutiji

Ovdje nije potrebno održavanje jer je mjenjačka kutija zabrtvljena. Ako postoje znakovi curenja, prestanite koristiti stroj i kontaktirajte lokalnog prodavača ili Belle Group.

### Čišćenje stroja

Očistite stroja nakon uporabe kako biste spriječili nakupljanje stvrdnutih nakupina. Stvrdnute nakupine je teško ukloniti. Da biste to učinili koristite staru četku ili četku za ruke sa vodom.

**Bilješka:** Nikada ne trljajte motor ili cijevi motora. Čistite ga jedino krpom ili zrakom pod pritiskom.

### Parkirna kočnica

Parkirna kočnica se uključuje automatski kada je crvena ručica parkirne kočnice u uspravnom položaju. Opruga drži kočnicu uključenu sve dok ne pritisnete ručicu kako bi ju oslobodili. Važno je ispravno ju podesiti. Ako je kabel kočnice pre nategnut opruga kočnice neće u potpunosti pritiskati na ručku kočnice. Ako je kabel kočnice pre labav, kočnica se neće pravilno osloboditi kada se otpusti ručica i kočnica će strugati uzrokujući pregrijavanje i trošenje pakni i oštećenje mjenjačke kutije.

### Zračni filter

Ako je prljav, učinite kako slijedi:-

*Spužvasti dio* – Operite ga u otopini tekućine za pranje i vode. Pustite ga da se osuši, tada ga umočite u čisto motorno ulje i iscijedite višak ulja. Ako motor previše dimi za vrijeme paljenja tada je ostalo previše ulja na spužvi.

*Papirni element* – Otrсите element na tvrdj površini ili ispušite iznutra koristeći zrak pod pritiskom kako biste uklonili višak prašine u filteru. Zamijenite svakih 200 sati ili prije ako je jako prljav.

Rutina održavanja		Svakih 20 sati	Svakih 50 sati	Svakih 75 sati	Svakih 200 sati
Motorno ulje	Izmjena	✓			
Filter zraka	Provjera stanja		✓		
	Čišćenje / Izmjena				✓
Svječica	Izmjena				✓

### Ulje / Gorivo tip i količina – Tip svječice

	Tip ulja	Količina (Litre)	Tip goriva	Kapacitet (Litre)	Svječica Tip	Elektroda Zazor (mm)
<b>Benzinski Honda GXV160</b>	S.A.E. 10W 30	0.65	Bezolovni	2.0	BPR5ES	0.7 - 0.8

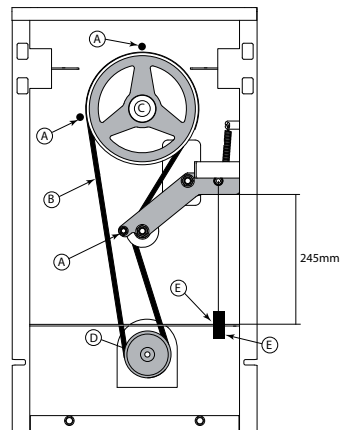
**Uwaga:** usuń wszelki olej i paliwo przed odwróceniem maszyny.

### Kayışı Çıkartma (W maszynach do nr. seryjnego 141778)

- Muhafazanin üzerindeki 6 x M8 vidalarını çıkartın ve muhafazayı da çıkartın.
- Usuń 3 x śruby (A). To umożliwi zdjęcie paska (B).  
BILJEŠKA:- Pazite da najprije skinete remen sa koloture motora (D).

### Kayış Yerleştirme (W maszynach od nr. seryjnego 141778)

- Kayış(B) şanzıman pervanesinin(C) üzerine yerleştirin, sonra motor pervanesinin(D) üzerine de yerleştirin.
- Kayışının(B) sağda ki tabloya uygun şekilde çalıştığından emin olun.
- (A) vidasını yerine takın ve sağdaki tabloya göre plaka 245mm mesafede olacak şekilde vidayı sıkın.  
Jeśli konieczna jest regulacja, reguluj dwie nakrętki (E) aż do osiągnięcia właściwej odległości.
- Umocuj osłonę używając śrub 6 xM8 do osiągnięcia momentu 28Nm.





## Servis i održavanje

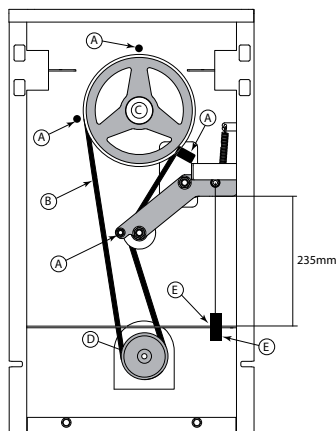
**Uwaga:** usuń wszelki olej i paliwo przed odwróceniem maszyny.

### Kayışı Çıkartma (W maszynach do nr. seryjnego 141779)

1. Muhafazanın üzerindeki 6 x M8 vidalarını çıkartın ve muhafazayı da çıkartın.
2. Usuñ 4 x şrubı (A). To umožliwi zdjęcie paska (B).  
BILJEŠKA:- Pazite da najprije skinete remen sa koloture motora (D).

### Kayış Yerleştirme (W maszynach od nr. seryjnego 141779)

1. Kayışı(B) şanzıman pervanesinin(C) üzerine yerleştirin, sonra motor pervanesinin(D) üzerine de yerleştirin.
2. Kayışının(B) sağda ki tabloya uygun şekilde çalıştığından emin olun.
3. (A) vidasını yerine takın ve sağdaki tabloya göre plaka 235mm mesafede olacak şekilde vidayı sıkın.  
Jeśli konieczna jest regulacja, reguluj dwie nakrętki (E) aż do osiągnięcia właściwej odległości.
4. Umocuj osłonę używając śrub 6 xM8 do osiągnięcia momentu 28Nm.



## Garancija

Vaš novi Belle Group 'BMD' Minidumper ima garanciju prema krajnjem naručitelju za period od jedne godine (12 mjeseci) od pravog datuma isporuke. Belle Group garancija odnosi se na pogreške u dizajnu, ugrađenom materijalu, i sastavljanju stroja.

Slijedeće nije pokriveno garancijom tvrtke Belle Group:

1. Šteta uzrokovana zlouporabom, krivom uporabom, padanjem, ili slična šteta koja je posljedica krivog sastavljanja, rada ili održavanje od strane korisnika.
2. Izmjene, dodaci, ili popravci izvedeni od osoba koje nisu iz Belle Group ili njezini ovlašteni predstavnici.
3. Transport i otpremnički troškovi prema ili od Belle Group ili njezinih ovlaštenih predstavnika, nastali zbog popravka ili radova zbog reklamacije, na bilo kojem stroju.
4. Materijal i / ili trošak rada da na obnovi, popravku ili izamjeni dijelova uslijed normalnog trošenja.

Slijedeći dijelovi nisu pokriveni garancijom:

- Remen/i pogona
- Zračni filter motora
- Svjećica motora

Belle Group i /ili njihovi ovlašteni predstavnici, direktori, zaposlenici ili osiguranje neće biti odgovorni za slučajna ili druga oštećenja, gubitke ili troškove nastale iz bilo kojeg razloga zbog kojeg se stroj ne može koristiti za svoju svrhu.

Reklamacije u garantnom roku

Sve reklamacije prvo treba uputiti u Belle Group ili Belle Group Inc., bilo telefonom, Fax-om, E-mailom, ili pismom.

Kontakt za reklamaciju u garantnom roku:

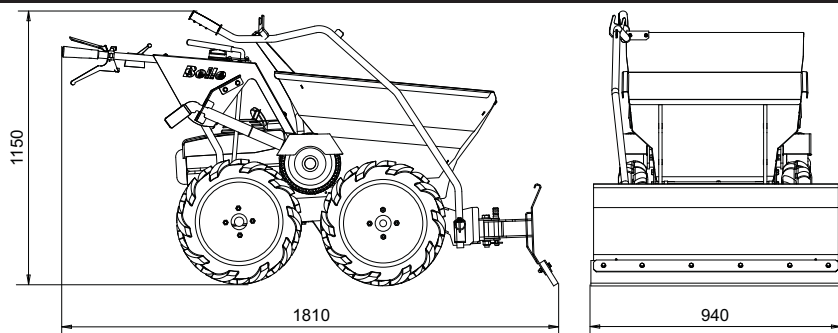
Tel: +44 (0)1298 84606

Fax: +44 (0)1298 84722

Email : warranty@belle-group.co.uk

Pišite na adresu:

Belle Group Warranty Department,  
Sheen, Nr. Buxton  
Derbyshire,  
SK17 0EU  
England.



Težina stroja s ralicom za snijeg (kg)	195
Težina ralice za snijeg (kg)	40

## Sigurnost Općenito



### UPOZORENJE

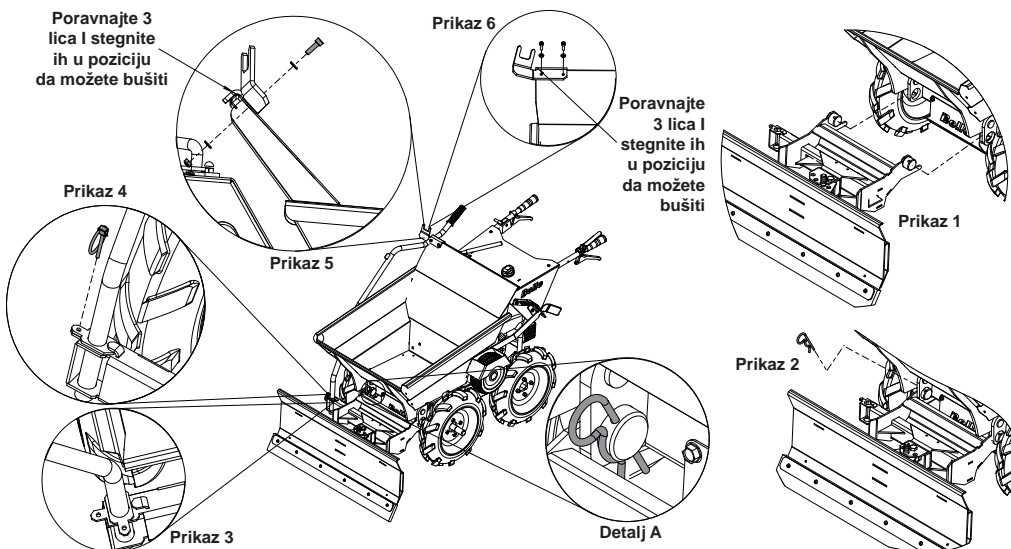
Prije rukovanja ili provođenja održavanja na ovom stroju MORATE PROČITATI I PROUČITI ova uputstva.

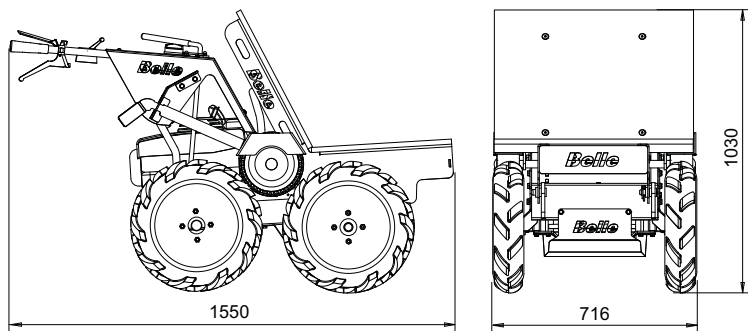
- Ralica za snijeg je teška i ne smije ju podizati jedna osoba, POTRAŽITE POMOĆ I upotrebite odgovarajuću opremu za podizanje.
- Osobna oprema za zaštitu ( Personal Protective Equipment – PPE ) mora nositi radnik svaki puta kada je ralica za snijeg u upotrebi ( pogledaj pod Zdravlje I Sigurnost).
- Težina ralice za snijeg može prouzročiti da podizač padne lagano na osiguravajuću ploču ako se poluga za otpuštanje podizača pritisne. NE PRITISKATI polugu kada je ralica za snijeg priključena.
- Oprezno otpuštajte ralicu za snijeg iz pozicije za prijevoz u poziciju spuštanja na površinu.
- Posebno oprezni budete pri hodanju natek očišćenom snijegu.

**NAPOMENA:**- Dodavanje težine na nosivu ploču će pomoći prljanju pri čišćenju.

## Upute za sastavljanje

1. Uzmite glavni dio i umetnite u dvije rupe na okviru Minidumper kako je prikazano na Prikazu 1.
2. Gurnite R-spojnici u glavni dio, kako je prikazano na Prikazu 2, provjeravajući da se spojnica spojila oko glavnog dijela kao Detalj A.
3. Smjestite ručku u glavni dio pod 90° kao u Prikazu 3.
4. Okrenite ručku kroz 90° i smjestite osigurač na na Prikazu 4.
5. Ako ne postoje rupe za Ručku s kukom, onda poravnajte ploče kao na Prikazima 5 i 6. Stegnite ih i bušite s 6,5 mm svrdlom. Koristite odgovarajući PPE.
6. Stavite M6 x 20 vijke, M6 podloške i M6 matice na ručku s kukom i stegnite do 16 N/m kao na Prikazu6.





Težina stroja s nosivom pločom (kg)	143.2
Težina nosive ploče (kg)	13.2
Max nosivost nosive ploče (kg)	300
Površina (m2)	0.35

### Sigurnost Općenito



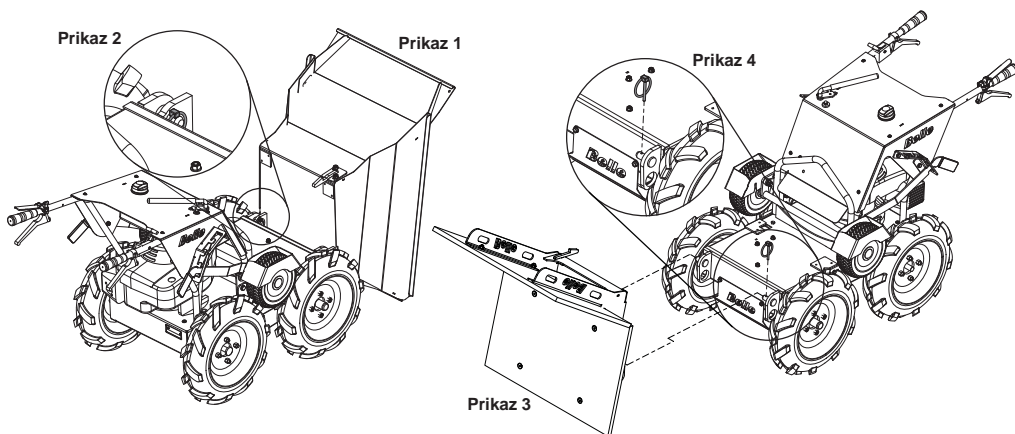
### UPOZORENJE

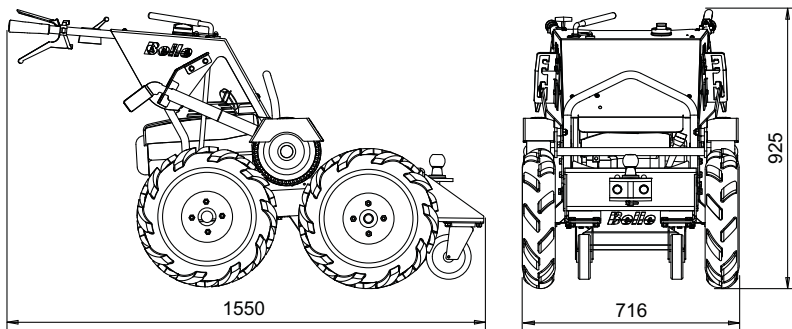
Prije rukovanja ili provođenja održavanja na ovom stroju MORATE PROČITATI i PROUČITI ova uputstva.

- Ralica za snijeg je teška i ne smije ju podizati jedna osoba, POTRAŽITE POMOĆ i upotrebite odgovarajuću opremu za podizanje.
- Ploča je teška i ne smije ju podizati jedna osoba, POTRAŽITE POMOĆ i upotrebite odgovarajuću opremu za podizanje
- Osobna oprema za zaštitu ( Personal Protective Equipment – PPE ) mora nositi radnik svaki puta kada je nosiva ploča u upotrebi ( pogledaj pod Zdravlje i Sigurnost).
- Posebno oprezni budite kada tovarite na nosivu ploču da osigurate Tovar da nebi skliznuo s nosive ploče tijekom radova.

### Upute za sastavljanje

1. Pritisnite " Ručku za istovar" i polako stavite ploču u položaj kao na Prikazu 1.
2. Ustranite osigurač iz glavnog dijela, koji drži ploču za okvir kako je na Prikazu 2.
3. Neka ploča sklizne s okvira.
4. Stavite nosivu ploču u položaj i sliznite ju na okvir kao na Prikazu 3.
5. Osigurajte nosivu ploču na okvir umetajući osigurač u glavni dio kao na Prikazu 4.
6. Gurnite nosivu ploču unatrag u radni položaj.





Težina stroja s vučnom nasadnom kuglom (kg)	147
Težina vučne nasadne kugle (kg)	17
Veličina kugle (mm)	50
Max. vučna mogućnost – Ravna tla (kg)	1000
Max. vučna mogućnost – 10° Uspon (kg)	350

## Sigurnost Općenito



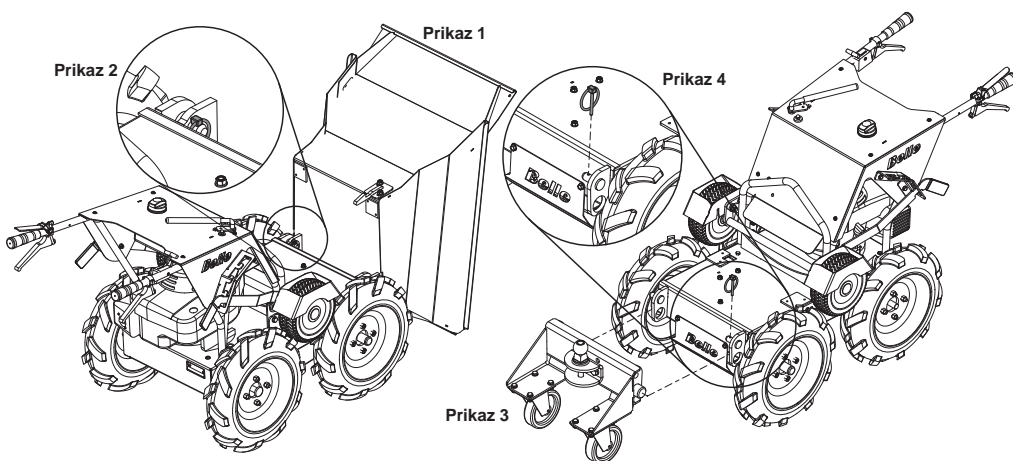
### UPOZORENJE

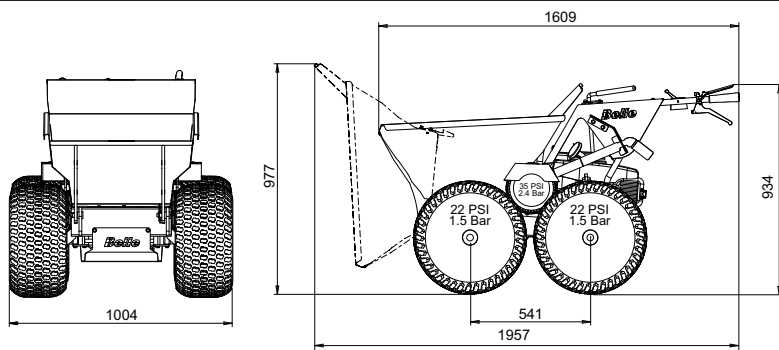
Prije rukovanja ili provođenja održavanja na ovom stroju MORATE PROČITATI I PROUČITI ova uputstva.

- Ralica za snijeg je teška I ne smije ju podizati jedna osoba, POTRAŽITE POMOĆ I upotrebite odgovarajuću opremu za podizanje.

## Upute za sastavljanje

1. Pritisnite " Ručku za istovar" I polako stavite ploču u položaj kao na Prikazu 1.
2. Ustranite osigurač iz glavnog dijela, koji drži ploču za okvir kako je na Prikazu 2.
3. Neka ploča sklizne s okvira.
4. Stavite vučnu nasadnu kuglu I sliznite ju na okvir kao na Prikazu 3.
5. Osigurajte vučnu nasadnu kuglu za okvir umetajući osigurač u glavni dio kao na Prikazu 4.





Veličina gume – Plutajući kotači (in)	20 x 10 -8
Težina stroja s kotačima za travnjak (kg)	195
Težina kotača (po kotaču) (kg)	10

## Sigurnost Općenito

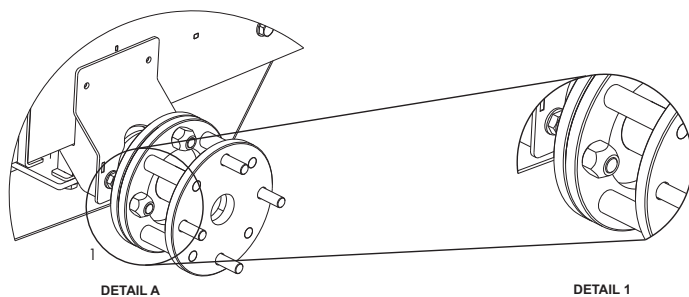


### UPOZORENJE

Prije rukovanja ili provođenja održavanja na ovom stroju MORATE PROČITATI i PROUČITI ova uputstva.

## Upute za sastavljanje

1. Promijenite trenje na pogonskim kotačima iz pogona na sva 4 u položaj za rad. To omogućava postojećim kotačima da budu zamijenjena s Minidumpera.
2. Kotač po kotač, ustranite matice s 19mm ključem, nakon toga ustranite kotače. Kada je kotač ustranjen nova razmaknica može biti stavljena na središte. To je prikazano na Detalj A.
3. Kada zatežete razmaknicu osigurajte da matice gledaju prema van kao što je prikazano na Detalj 1. 4 matice treba zategnuti na 45Nm.
4. Kada je razmaknica zategnuta, kotači za travnjak mogu biti stavljeni i zategnuti s 4 matice. Te matice trebaju biti zategnute na 45Nm. Kada ste gotovi, isto napravite s 3 preostala kotača.
5. Kada su sva 4 kotača postavljena, treba ponovno staviti u poziciju pogon na sva 4 kotača. Kotači trebaju biti na pritisku od 22psi.





Bu el kitabı, size BDM Mini Damper'i kullanmanıza yardım etmek için hazırlanmıştır.

Bu el kitabı BDM Mini Damper kullanıcıları için hazırlanmıştır.

## Önsöz

'Çevre' bölümü, size atık maddelerin geri dönüşümü ile ilgili çevre dostu açıklamalar yapar.

'Makine'nin Tanımı' bölümü, size makinenin kontrollerine alışmanız için hazırlanmıştır.

'Genel Güvenlik' ve 'Sağlık ve Güvenlik' bölümleri, size makineyi nasıl güvenli bir şekilde kullanabileceğinizi anlatmak için hazırlanmıştır.

'Arıza Giderme' bölümü makinede meydana gelen sorunları çözmenize yardımcı olur.

'Servis' bölümü makinenin genel bakım ve servisini yapmanıza yardımcı olur.

'Garanti' bölümü makinenin garanti prosedürünü detaylı bir şekilde açıklar.

'Uyum Deklarasyonu' bölümü makinenin sahip olduğu standartları gösterir.

## Göz önünde bulunan uyarı sistemi:

Özel dikkat gerektiren hususlar metin içerisinde aşağıdaki gibi gösterilmiştir.



### DİKKAT

Ürün risk altında olabilir. Eğer prosedürü doğru bir şekilde yerine getirmez iseniz, makine veya kendiniz zarar görebilirsiniz veya yaralanabilirsiniz



### UYARI

Kullanıcının hayatı risk altında olabilir.

## UYARI



### UYARI

Makineye herhangi bir bakım veya tamir yapmadan önce bu kitapçığı dikkatlice OKUYUNUZ ve ANLAYINIZ.

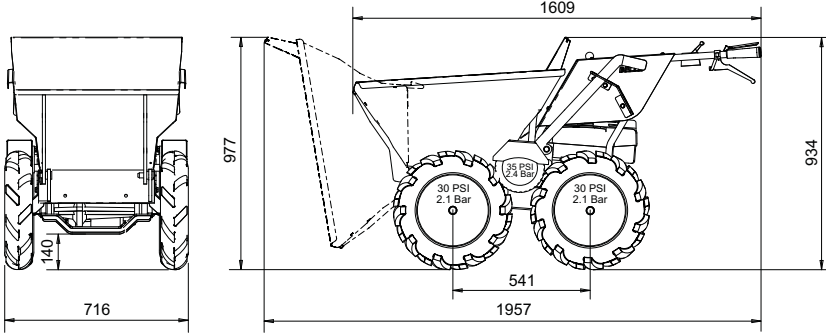
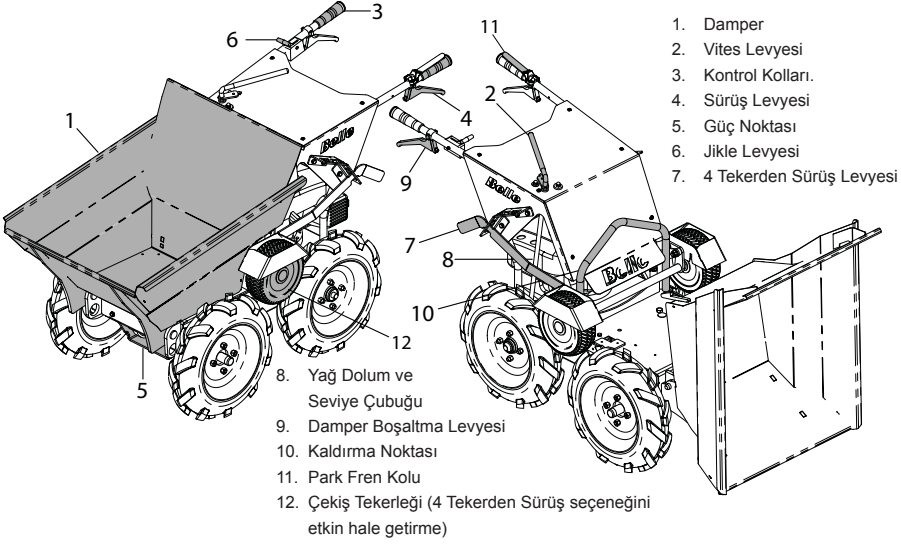
Makine üzerinde bulunan kontrolleri nasıl kullanacağınızı güvenliğiniz için öğreniniz. (Makineyi çalıştırmadan önce nasıl durduracağınızı bildiğinizden emin olunuz.)

Her zaman gerekli olan kişisel güvenlik ekipmanlarınızı çalışırken giyiniz. Eğer güvenlik, bakım ve kullanım ile ilgili herhangi bir sorunuz olur ise size en yakın BELLE bayisi ile bağlantı kurunuz.

## İçindekiler

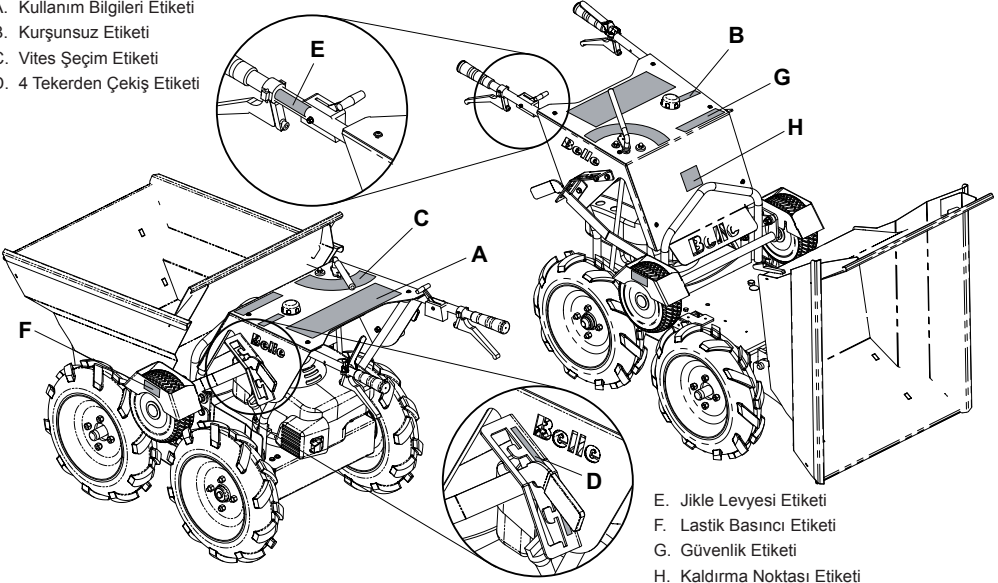


Kitapçığın kullanımı .....	305
Uyarı .....	305
Makinenin Tanımı .....	306
Çevre .....	306
Teknik bilgiler.....	307 - 308
Genel Güvenlik.....	309
Sağlık ve Güvenlik.....	309
Etiketi .....	310
Başlamadan Önce Kontroller .....	310
Çalıştırma ve Durdurma Prosedürü .....	310
Kullanım Bilgileri.....	311
Sorun Giderme .....	311
Servis ve Bakım .....	312 - 313
Garanti.....	313
Aksesuarlar– Kar Küreyici .....	314
Aksesuarlar - Düz Platform .....	315
Aksesuarlar – Çekme Arabası.....	316
Aksesuarlar Çim Lastikleri.....	317
Ec Uyum Bildirgesi .....	5



Motor Modeli	Honda GXV160 (5.5Hp)
Yakıt Tipi	Kurşunsuz Benzin
Maksimum Motor Devri (rpm)	3000
Maks. Seyahat Hızı - İleri (Km/h)	6
Maks. Seyahat Hızı - Geri (Km/h)	2.6
Damber Kapasitesi - Dolum Hacmi (Ltr)	113
Damber Kapasitesi - Yığılma Hacmi (Ltr)	134
Lastik Ölçüsü - Tüm arazi tekerlekleri (in)	4.00 x 10
Lastik Ölçüsü - Çekiş Tekerleği (in)	9 x 3.5 -4
Makine Ağırlığı (kg)	155
Maks. Aks Ağırlığı (kg)	300
Maks. Yokuş Yukarı Eğim	20°
Maks. Yokuş Aşağı Eğim	20°
Ses Seviyesi (dB(A))	101
3 Axis Vibration (m/s <sup>2</sup> )	6.6
Kullanım Süresi (Dak)	
- EAV 2.5 m/s	68
- ELV 5.0 m/s	272

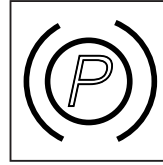
- A. Kullanım Bilgileri Etiketi
- B. Kurşunsuz Etiket
- C. Vites Seçim Etiketi
- D. 4 Tekerden Çekiş Etiketi



- E. Jikle Levyesi Etiketi
- F. Lastik Basıncı Etiketi
- G. Güvenlik Etiketi
- H. Kaldırma Noktası Etiketi

#### A- Kullanım Bilgileri Etiketi

- 1- Vitesi boş pozisyonuna getirin.
- 2- Jikle pozisyonunu seçin.
- 3a- Yakıt valfini "ON" açık konumuna getirin.
- 3b- Motoru çalıştırın.
- 4- Gerekli motor hızını seçin.
- 5- Gerekli vitesi seçin.
- 6- Fren levyesine basarken aynı anda makineyi kullanmak için debriyaj levyesini çekin.
- 7a- Makineyi durdurmak için debriyaj levyesini bırakın.
- 7b- Park frenini uygulamak için fren levyesini bırakın.
- 8- Makine hareket halinde iken vitesi değiştirmeyin.
- 9- Damperi boşaltmak için Damper Boşaltma Levyesini çekin ve tutacakları kaldırarak makinenin arka kısmını kaldırın.
- 10- Makineyi durdurmak için "OFF" kapalı pozisyonunu seçin.



Park Fren Kolu

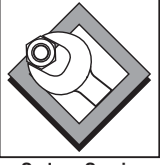
#### B- Kurşunsuz Benzin

Sadece "SP95 Kurşunsuz Benzin" kullanınız.

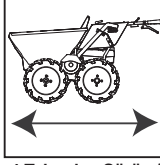
#### C- Vites Seçim Etiketi

- 1 = Geri Vites. 20° eğimli arazilerde kullanılabilir
- 0 = Boş.
- 1 = 1. vites. 20° eğimli arazilerde kullanılabilir
- 2 = 2. vites.
- 3 = 3. vites.
- 4 = 4. vites. Sadece düz bir zeminde ve yük yok iken kullanılmalıdır.

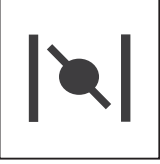
**NOT:** 20° nin üzerinde eğimli arazide makineyi kullanmayınız

**D - 4 Tekerden Sürüş Etiketi**

Sadece Servis  
Pozisyonu



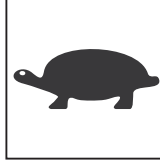
4 Tekerden Sürüş /  
Çalışma Pozisyonu

**E - Jikle Levye Etiketi**

Jikle Pozisyonu



Hızlı Motor Hızı  
Pozisyonu



Yavaş Motor Hızı  
Pozisyonu



"OFF" kapalı  
Pozisyon

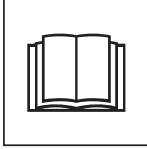
**F - Lastik Basıncı Etiketi**

- Ön ve arka lastik basınçları **30 PSI / 2.1 Bar** olmalıdır.

- Frikisyon Lastik basıncı **35 PSI / 2.4 Bar** olmalıdır.

**G - Güvenlik Etiketi**

UYARI!



Lütfen Kullanım  
Kitapçığını  
okuyunuz.



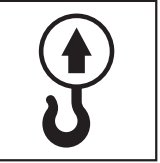
Ayak koruyucu  
giyiniz



Kulak koyuruyu  
kullanınız



Göz koruyucu  
kullanınız

**H - Kaldırma Noktası Etiketi**

Kaldırma Noktası

Kendi kişisel güvenliğinizi ve çevrenizde bulunanların güvenliği için bu kitapçıkta anlatılan güvenlik bilgilerini dikkatlice okuyup anladığınızdan emin olunuz. Ekipmanı güvenli bir şekilde nasıl kullanacağını anlamak operatörün sorumluluğudur. Eğer ekipmanı doğru ve güvenli bir şekilde kullanabileceğinizden emin değilseniz size en yakın Belle bayisine başvurunuz.



## UYARI

Yanlış bakım tehlikeli olabilir. Herhangi bir bakım, servis veya tamir yapmadan önce bu bölümü dikkatlice okuyup anlayınız.

- Bu ekipman ağırdır ve kolayca kaldırılmaz. Ekipmanı kaldırmak istediğinizde yardım isteyiniz.
- Çalışma alanını kordon altına alınız ve halkı ve yetkisiz insanları çalışma alanından gerekli güvenli mesafede uzakta tutunuz.
- Bu makinenin her kullanımı esnasında kişisel güvenlik ekipmanları operatör tarafından kullanılmalıdır.
- Makineyi çalıştırmadan önce nasıl kapatılacağını bildiğinizden emin olunuz.
- Makineyi bir yere nakliye etmeden veya taşımadan önce motoru her zaman durdurunuz.
- Çalışma esnasında motor çok fazla derecede ısınır. Motora dokunmadan önce soğumasını bekleyiniz. Motoru hiçbir zaman başıboş çalışır bir vaziyette bırakmayınız.
- Hiçbir zaman yerleştirilmiş olan koruyucuları çıkarmayınız, onlar sizin güvenliğinizi için yerleştirilmiştir. Her zaman koruyucuların durumunu kontrol ediniz. Hasarlı veya eksik koruma var ise, BMD MINİ DAMPER' hasarlı ve eksik korumaları tamamlayana veya tamir edene kadar kullanmayınız.
- Hastayken, yorgunken veya herhangi bir hap yada alkolün etkisinde iken makineyi kullanmayınız.
- Motor çalışırken makinenin önünde durmayın.
- Makineyi insanları taşımak için kullanmayınız.
- İleri doğru yüksek hızda seyahat ederken freni aniden kullanmayınız. Makinenin devrilmesine yol açabilirsiniz.
- Yokuş aşağı giderken, park frenini tamamen kapatın. Eğer gerekirse jikleli kapatın bu sayede motor freni hızı kontrol edebilir.
- Aşağıya doğru giderken, her zaman geri geri gittiğinizden emin olunuz.

## Yakıt Güvenliği



## UYARI

Yakıt yanıcı bir maddedir. Yaralanmalara ve ciddi kazalara sebep olabilir. Yakıt doldururken, motoru durdurunuz, sigara içmeyiniz ve etrafta ateş yakmayınız. Her zaman çevreye damlamış benzin var ise temizleyiniz.

- Yakıt doldurmadan önce, motoru durdurunuz ve soğumasını bekleyiniz.
- Yakıt doldururken, sigara içmeyiniz ve etrafta ateş yakılmasına izin vermeyiniz.
- Etrafa damlayan benzin hemen toprakla güvenli bir hale getirilmelidir. Eğer elbisenize benzin dökülürse, elbisenizi değiştirin.
- Yakıtı uygun bir kapta, sıcaktan ve ateşten uzakta muhafaza ediniz.
- Eğer yakıt doldururken makinenin üzerine benzin damlarsa, damlayan yakıtı hemen temizleyin ve motoru çalıştırmak için 2 dakika bekleyiniz.

# Sağlık ve Güvenlik



## Titreşim.

Çalışma esnasında oluşan titreşim tutacaklar aracılığıyla operatörün ellerine ulaşır. Maksimum kullanma süresini hiçbir zaman aşmayınız. (Teknik Bilgi Bölümüne bakınız)

## Kişisel Koruma Ekipmanları

Bu makineyi kullanırken uygun kişisel koruma ekipmanlarını kullanınız. "Koruyucu gözlük, eldiven, kulaklık, toz maskesi ve çelik koruyucu ayakkabı." Yaptığınız işe uygun elbise giyiniz. Uzun saçınız var ise arkada toplayınız., herhangi bir takı kullanmayınız.

## Benzinli Makineler

### Yakıt.

Benzini içinize çekmeyiniz ve direk derinizle temas etmeyiniz. Benzin sızarsa hemen yıkayınız. Eğer gözlerinize benzin gelir ise, bol miktarda su ile yıkayınız ve hemen tıbbi müdahaleye başvurunuz.

## Egzoz Gazı



## UYARI

Bu makineden çıkan egzoz gazı zehirlidir ve öldürebilir.

BMD Mini Damper'i kapalı alanlarda çalıştırmayınız. Çalışma alanınızın yeterli havalandırmaya sahip olduğundan emin olunuz.

**Güvenli Kullanım.**

Çevreyi korumak için talimatlar.  
Makine değerli materyaller içerir. Atılan aparatları veya aksesuarları uygun geri dönüşüm ile kullanın.

Parça	Materyal.
Kol	Çelik
Kol Tutacağı	Kauçuk
Şasi	Çelik
Motor	Alüminyum ve Çelik
Vites Kutusu	Alüminyum, Çelik ve Fosfor Bronz
Damper	Çelik
Diğer Parçalar	Çelik ve Kauçuk

**Çalıştırmadan Önce Kontroller****Çalıştırmadan önce denetim.**

Aşağıda belirtilen kontroller her çalışma gününe başlamadan önce veya her 4 saatlik kullanımdan sonra yapılmalıdır. Daha detaylı bilgi için servis bölümüne bakınız. Eğer herhangi bir arıza meydana gelirse, BMD Mini Damper arıza giderilene kadar kullanılmamalıdır.

1. Hasara karşı BMD Mini Damper'ı dikkatlice kontrol ediniz. Komponentleri kontrol ediniz.
2. Hortumları, boşaltma tapalarını ve diğer alanları kaçağa karşı kontrol ediniz. Eğer herhangi bir kaçak var ise hemen gideriniz.
3. Motor yağ seviyesini kontrol ve eğer gerekir ise tamamlayınız.
4. Yakıt seviyesini kontrol ediniz ve eğer gerekir ise tamamlayınız.
5. Yakıt ve yağ sızıntısı kontrolü yapınız.

**Çalıştırma ve Durdurma Prosedürü****Honda GXV 160 Benzinli Motor****Çalıştırma**

1. Yakıt tetiğini "ON" açık pozisyona getiriniz. Diyagram 1 e bakınız
2. Jikleli "Choke" pozisyonuna getiriniz. Bu pozisyonu motor sıcak iken kullanmayınız. Jikleli yavaşça "Maximum RPM (Hare)" pozisyonuna getiriniz.
3. Çalıştırma ipini direnç düşene kadar hafifçe çekiniz, sonra hızlı bir biçimde çekin.  
NOT:- Çalıştırma ipinin hızlı bir şekilde geri yerine gitmesine izin vermeyin. Herhangi bir arızaya sebep olmamak için nazik bir şekilde yerine doğru gitmesini sağlayın.
4. Motor çalıştıktan ve belli bir sıcaklığa ulaştıktan sonra jikle yi hızlı konumuna getirebilirsiniz.

**Jikle**

5. Jikleli istenilen motor hızı pozisyonuna getiriniz. En iyi performans için, jikleli hızlı(high) pozisyonda tutarak çalışmanız önerilir.

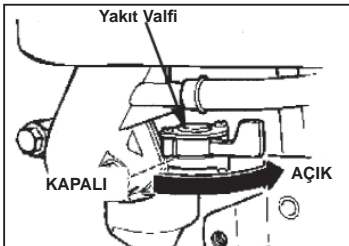
**DİKKAT**

Güvenlik sebepleri nedeniyle, maksimum hız özel bir alet ile ayarlanmak zorundadır. Bunun için size en yakın yetkili Honda bayisine başvurunuz.

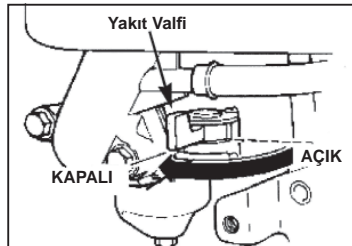
6. Motor hızını kontrol ederken takometre kullanınız. Eğer gereken değerleri elde edemiyorsanız, yetkili Honda bayisine başvurunuz.

**Durdurma**

7. Jikleli durdurma "Stop" pozisyonuna getiriniz. Yakıt tetiği otomatik olarak kapanacaktır.
8. Eğer motoru yeniden çalıştırmayacaksanız, motor durduğu zaman, yakıt valfni kapalı "OFF" pozisyona getiriniz. Diyagram 2 ye bakınız.



Diyagram 1 e bakınız



Diyagram 2 ye bakınız

## Vites Seçim Tercihleri

1. Vites = Eğim tırmanma, rampa veya tümsek atlama
2. Vites = Eğim tırmanma
3. Vites = Yük dolu iken düz zemin üzerinde seyahat etmek
4. Vites = Yüksüz iken düz zemin üzerinde seyahat etmek,

## BMD Mini Damper ı Kullanma

1. Motoru çalıştırın.
2. Motor çalışırken, vites sola kaydırın ve Vites Levye'sini(2) gereken pozisyona getiriniz.
3. Kırmızı Park Fren Levyesi'ni (11) aşağıya doru indirerek freni boşaltın ve Sürüş Levyesini(4) yukarı doğru çekerek yürüyüş sis temini harekete geçirin. Makine hareket etmeye başlayacaktır.
4. Makineye hareket etmemeye başladıktan sonra jikleji açıp veya kapatarak makinenin hızını artırabilir veya azaltabilirsiniz. (Eğer daha fazla hıza ihtiyaç duyulursa, yukarıda belirtilen 2, 3 ve 4 numaraları maddeleri daha yüksek vites seçerek tekrarlayın.)

**NOT:** Vitesler makine hareket halindeyken değiştirilemez.



### **DİKKAT**

Eğer 15° den fazla eğimli araziden tam yüklü iken aşağıya doğru inmek zorunda iseniz, geri geriye doğru indiğinizden emin olunuz.

## Damperi Boşaltma

1. Kırmızı El Freni Levyesini (11) çektikten sonra Sürüş Levyesini(4) boşaltarak makineyi durdurun.
2. Makine durduğunda Kova Boşaltma Düğmesine(9) basın ve yavaşça makinenin arka tarafını kaldırın. Damper(1) öne doğru eğilecek ve yükü boşaltacaktır.
3. Damper(1) boşalttıktan sonra, eski yerine geri çekin. Damper(1) yerine otomatik olarak yerine yerleşecektir.

**Not:** Parantez aralarında yazılan rakamlar makinenin tanımı belirtilen ilgili parkayı belirtir.

# Arıza Giderme



Problem	Sebeup	Çözüm
Motor çalışmıyor.	Motora yakıt gitmiyor.	Yakıt tetiğini açın. Yakıt doldurun.
	Motor düğmesi kapalı.	Motoru düğmesini açın.
	Buji arızalı.	Temizleyin, kontrol edin veya değiştirin.
	Motor soğuk.	Jikleji kapatın.
	Motor boğulmuştur.	Yakıt tetiğini açın, jikleji tam açın ve motoru çalıştırın.
	Kablolarda sorun vardır.	Yerinden çıkmış kabloları yerlerine oturtun.
BMD Mini Damper motor çalışmasına rağmen hareket etmiyor.	Vites düzgün olarak seçilmemiştir.	Vitesin iki vites seçeneği arasında olmadığından emin olunuz.
	Yürüyüş kayışı gevşektir..	Yürüyüş kayışını sıkın.
4 tekerden çekiş etkin olmasına rağmen ön tekerler spin atıyor.	Lastik havası iniktir.	Lastik basıncını 30 psi yapınız.

Aşağıdaki ekipmanlar gerekli bakım prosedürleri için gereklidir ve makine ile birlikte verilmez.

- |                       |                           |                       |
|-----------------------|---------------------------|-----------------------|
| - 17mm Anahtar        | - 19mm Anahtar            | - 14mm Anahtar        |
| - 10mm Somun Anahtarı | - 2 x 13mm Somun Anahtarı | - 17mm Somun Anahtarı |
| - 19mm Karga Burun    | - Karga Burun             |                       |

#### Dişli Yağı

Bu Dişli için herhangi bir bakıma ihtiyaç yoktur. Eğer herhangi bir kaçak belirtisi var ise, makineyi kullanmayı bırakın ve yetkili BELLE bayisine başvurunuz.

#### Makinenin Temizliği

Makineyi yıkıntı dolu bir alanda kullandıktan hemen sonra fırça ve su ile yıkayın. Yıkıntının makinenin üzerinde uzun süre durmasına müsaade etmeyiniz.

**Not:** Motor su ile yıkamayınız. Sadece bez ile siliniz veya hava ile temizleyiniz.

#### Park Freni

Kırmızı Park Fren Levyesi yukarı pozisyonda iken park freni devrededir. Siz park frenini devre dışı bırakana kadar bir yay tarafından tutulur. Bu yayın ayarı çok önemlidir. Eğer yay çok gerginse kolu kırabilir yada çok gevşek ise fren tutmayabilir.

#### Hava Filtresi

Eğer hava filtresi kuru ise, aşağıdakileri uygulayın:-

**Köpük Element** – Elementi su ile yıkayın. Kurumasını bekleyin, motor yağı ile ıslatın ve içine işleyen yağı sıkarak dışarı çıkartın. Eğer motor çalışırken çok fazla duman atıyorsa, elemetin içinde aşırı yağ kalmış demektir.

**Kağıt Element** – Elementi sert bir zemine hafifçe vurun veya kompresörlü hava ile temizleyin. Eğer gerçekten çok kirli ise, her 200 saatte bir yenisi ile değiştirin.

Bakım		Her 20 Saat	Her 50 Saat	Her 75 Saat	Her 200 Saat
Motor Yağı	Değiştir	✓			
Hava Filtresi	Kontrol et		✓		
	Temizle / Değiştir				✓
Buji	Değiştir				✓

#### Yağ / Yakıt Tipi & Miktarı – Buji Tipi

	Yağ Tipi	Miktarı (Litre)	Yakıt Tipi	Kapasite (Litre)	Buji Tipi	Elektrot Mesafesi (mm)
Honda GXV160	S.A.E. 10W 30	0.65	Kurşunsuz	2.0	BPR5ES	0.7 - 0.8

**Not:** Makineyi ters döndürmeden önce tüm yağı ve yakıtı boşaltınız.

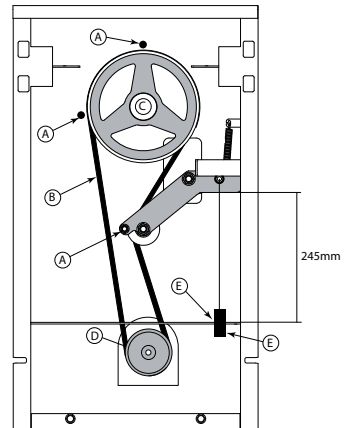
#### Kayış Çıkartma (Makinenin üzerinde Seri Numarasına Doğru 141778)

1. Muhafazanın üzerindeki 6 x M8 vidalarını çıkartın ve muhafazayı da çıkartın
2. 3 x Cıvataları (A) çıkartın. Bu (B) kayışı çıkarmanıza izin verir.

NOT:- Öncelikle kayışın motor pervanesinden(D) çıktığına emin olunuz.

#### Kayış Yerleştirme (Makinenin üzerinde Seri Numarasına Doğru 141778)

1. Kayışı(B) şanzıman pervanesinin(C) üzerine yerleştirin, sonra motor pervanesinin(D) üzerine de yerleştirin.
2. Kayışının(B) sağda ki tabloya uygun şekilde çalıştığından emin olun.
3. (A) vidasını yerine takın ve sağdaki tabloya göre plaka 245mm mesafede olacak şekilde vidayı sıkın. Eğer ayar gerekirse, doğru mesafeyi bulana kadar 2 somunları(E) çevirin.
4. 6 x M8 cıvatalarını 28Nm torkunda kullanarak muhafazayı takınız.





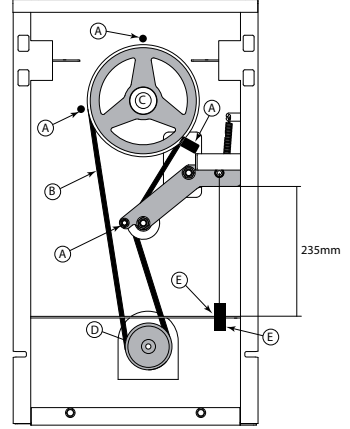
**Not:** Makineyi ters döndürmeden önce tüm yağı ve yakıtı boşaltınız.

## Kayış Çıkartma (Makinenin Üzerinde Seri Numarasından 141779)

1. Muhafazanın üzerindeki 6 x M8 vidalarını çıkartın ve muhafazayı da çıkartın
2. 4 x Cıvataları (A) çıkartın. Bu (B) kayışı çıkarmanıza izin verir.  
NOT:- Öncelikle kayışın motor pervanesinden(D) çıktığına emin olunuz.

## Kayış Yerleştirme (Makinenin Üzerinde Seri Numarasından 141779)

1. Kayışı(B) şanzıman pervanesinin(C) üzerine yerleştirin, sonra motor pervanesinin(D) üzerine de yerleştirin.
2. Kayışının(B) sağda ki tabloya uygun şekilde çalıştığından emin olun.
3. (A) vidasını yerine takın ve sağdaki tabloya göre plaka 235mm mesafede olacak şekilde vidayı sıkın. Eğer ayar gerekirse, doğru mesafeyi bulana kadar 2 somunları(E) çevirin.
4. 6 x M8 cıvatalarını 28Nm torkunda kullanarak muhafazayı takınız.



# Garanti

Yeni BELLE BMD Mini Damper orijinal alıcıya satış tarihinden itibaren 12 ay garanti kapsamındadır. Belle Group garantisi dizayn, materyal ve işçilik hatalarına karşıdır.

Aşağıdakiler garanti kapsamına dahil değildir:

1. Kötü kullanımdan, yanlış yerde kullanımdan, düşürmeden ve bunun gibi sebeplerden kaynaklanan veya hatalı bakım ve kullanımdan kaynaklanan arızalar.
2. Yetkili servis dışında yapılan bakımlar ve parça değişimleri
3. Garanti kapsamında bulunan bir parçanın nakliyesi BELLE Group yetkili bayisine aittir.
4. Garanti kapsamında bulunan parçanın tamir veya değişim işçilik ücreti BELLE Group yetkili bayisine aittir.

Aşağıdaki parçalar garanti kapsamı dışındadır:

- Motor kayışı
- Filtre
- Buji

Belle Group, yetkili acenteler ve servisler hatalı kullanımdan kaynaklanan hiçbir arızadan sorumlu değildir.

## Garanti Başvurusu

Tüm garanti başvuruları ilk olarak telefon, mail veya faks ile ÖZMAK MAKİNA'ya bildirilmelidir.

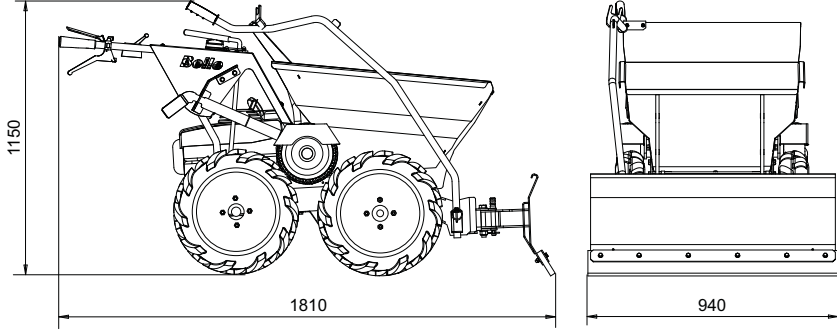
Garanti ve servis başvuruları için:

Tel: +44 (0)1298 84606

Fax: +44 (0)1298 84722

Email : warranty@belle-group.co.uk

Belle Group Warranty Department,  
Sheen, Nr. Buxton  
Derbyshire,  
SK17 0EU  
England.



Makinenin Kar Küreyici İle Birlikte Ağırlığı (kg)

195

Kar Küreyici Ağırlığı (kg)

40

**Genel Güvenlik****UYARI**

Makineye herhangi bir bakım veya tamir yapmadan önce bu kitapçığı dikkatlice OKUYUNUZ ve ANLAYINIZ.

- Bu kar küreyici, ağırdır ve tek başına kaldırılmamalıdır, YARDIM ALIN ve uygun kaldırma ekipmanı kullanın.
- Kar Küreyici her kullanıldığında, operatör tarafından Kişisel Koruyucu Ekipman (KKE) giyilmelidir (bakınız Sağlık ve Güvenlik).
- Şayet konteyner bırakma koluna bastırılırsa, Kar Küreyicinin ağırlığı Konteynerin kilitleme plakasına doğru bir miktar düşmesine sebep olabilir. Kar Küreyici takılıyken kola BASTIRMAYIN.
- Kar Küreyiciyi taşıma pozisyonundan ayırırken ve yere indirirken dikkatli olun.
- Yeni kurenmiş karın üzerinde yürürken çok dikkatli olun.

**NOT:-** Konteynera ağırlık ilave edilmesi, küreme esnasında çekişe yardımcı olacaktır.**Montaj Talimatları**

1. Ana gövdeyi alın ve Şekil 1'de gösterildiği gibi Minidamper Şasisindeki iki adet deliğe takın.
2. R-Klipsi Şekil 2'de gösterildiği gibi Ana Gövde Topuzunun içerisinden iterek takın, Detay A'da gösterildiği gibi topuzun etrafını kavramış olduğundan emin olun.
3. Tutamağı Şekil 3'teki gibi Ana Gövdeye 90°'lik bir açıyla yerleştirin.
4. Tutamağı 90° çevirin ve kilitleme çivisini Şekil 4'teki gibi takın.
5. Şayet Konteyner, Tutamak Asma Parçasına sahip değilse, Plakayı Şekil 5 ve 6'daki gibi hizalayın. Uygun pozisyona sabitleyin ve 6,5 mm'lik matkapla delin. Doğru KKE kullanıldığından emin olun
6. M6 x 20 Tespit Vidalarını, M6 Pulları ve M6 Kilitli Somunları Şekil 6'daki gibi Tutamak Asma Parçasına takın ve 16 N/ değerinde torqlayın.

3 yüzeyi hizalayın  
ve delikleri  
delmek için  
pozisyonu  
sabitleyin

Şekil 6

3 yüzeyi  
hizalayın  
ve delikleri  
delmek için  
pozisyonu  
sabitleyin

Şekil 4

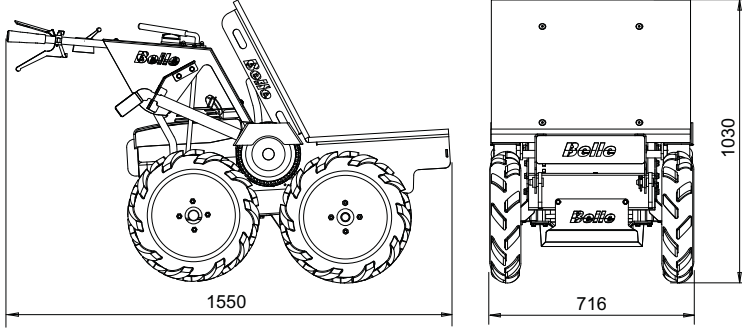
Şekil 5

Şekil 1

Şekil 2

Şekil 3

Detay A



Makinenin Düz Platform İle Birlikte Ağırlığı (kg)	143.2
Düz Platform Ağırlığı (kg)	13.2
Düz Platform Maks. Taşıma Kapasitesi (kg)	300
Yüzey Alanı (m <sup>2</sup> )	0.35

## Genel Güvenlik



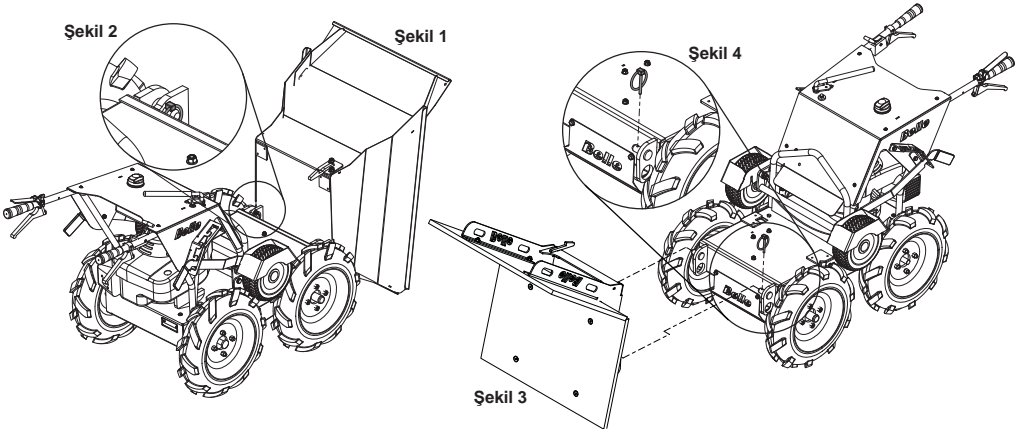
### UYARI

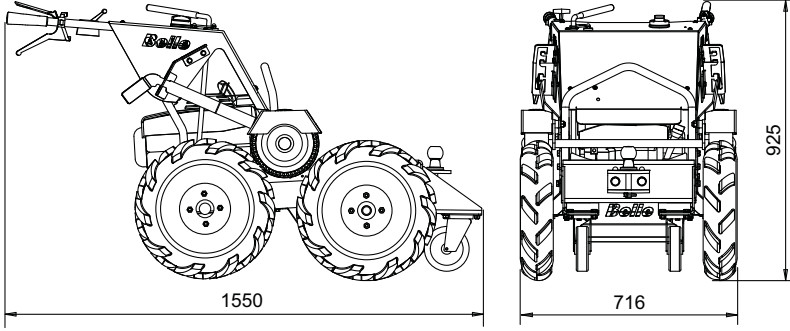
Makineye herhangi bir bakım veya tamir yapmadan önce bu kitapçıyı dikkatlice OKUYUNUZ ve ANLAYINIZ.

- Bu Konteyner, ağırdır ve tek başına kaldırılmamalıdır, YARDIM ALIN ve uygun kaldırma ekipmanı kullanın.
- Bu Düz Platform, ağırdır ve tek başına kaldırılmamalıdır, YARDIM ALIN ve uygun kaldırma ekipmanı kullanın.
- Düz Platform her kullanıldığında, operatör tarafından Kişisel Koruyucu Ekipman (KKE) giyilmelidir (bakınız Sağlık ve Güvenlik).
- Yükün, çalışma esnasında düz Platformdan kayıp düşmesini engellemek için Düz Platformu yüklerken çok dikkatli olun.

## Montaj Talimatları

1. 'Konteyner Bırakma Koluna' basın ve Konteyneri Şekil 1'de gösterildiği gibi 'boşaltma' pozisyonuna yavaşça alın.
2. Konteyneri Şasiye bağlayan Pini Şekil 2'deki gibi Topuzdan çıkarın.
3. Konteyneri Kaydırarak Şasiden Ayrın.
4. Düz Platformu 'boşaltma' pozisyonuna alın ve Şekil 3'teki gibi kaydırarak şasiye yerleştirin.
5. Pini Şekil 4'teki gibi Topuza geçirerek Düz Platformu Şasiye sabitleyin.
6. Düz Platformu geriye doğru iterek çalışma pozisyonuna alın.





Makinenin Çekme Arabası İle Birlikte Ağırlığı (kg)	147
Çekme Arabası Ağırlığı (kg)	17
Topuz Boyutu (mm)	50
Maks. Çekme Kapasitesi – Düz Zemin (kg)	1000
Maks. Çekme Kapasitesi - 10° Eğimli Zeminde (kg)	350

#### Genel Güvenlik



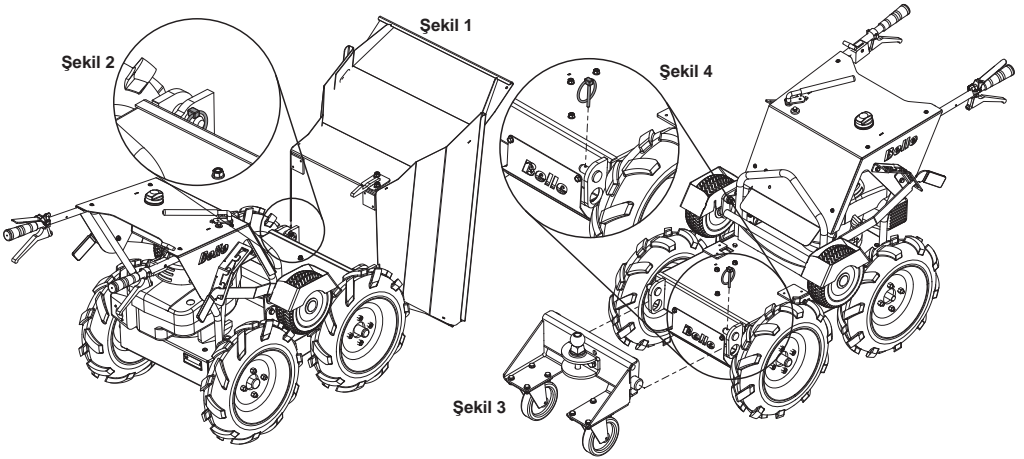
#### UYARI

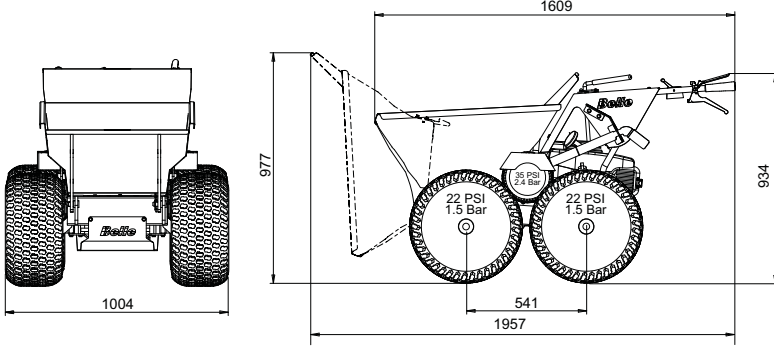
Makineye herhangi bir bakım veya tamir yapmadan önce bu kitapçığı dikkatlice OKUYUNUZ ve ANLAYINIZ.

- Bu Konteyner, ağırdır ve tek başına kaldırılmamalıdır, YARDIM ALIN ve uygun kaldırma ekipmanı kullanın.

#### Montaj Talimatları

- 'Konteyner Bırakma Koluna' basın ve Konteyneri Şekil 1'de gösterildiği gibi 'boşaltma' pozisyonuna yavaşça alın.
- Konteyneri Şasiye bağlayan Pini Şekil 2'deki gibi Topuzdan çıkarın.
- Konteyneri Kaydırarak Şasiden Ayırın.
- Çekme Arabasını Şasinin yanına kadar götürün ve Şekil 3'te gösterildiği gibi kaydırarak Şasiye yerleştirin.
- Pini Şekil 4'teki gibi Topuza geçirerek Çekme Arabasını Şasiye sabitleyin.





Lastik Boyutu – Flotasyon Tekerlekler (inç)	20 x 10 -8
Makinenin Çim Lastikleri İle Birlikte Ağırlığı (kg)	195
Çim Lastiği Ağırlığı (Lastik başına) (kg)	10

## Genel Güvenlik

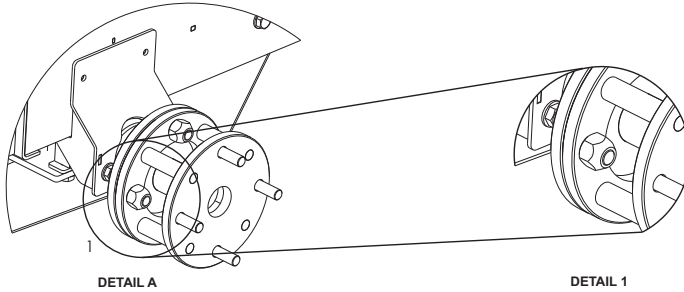


### UYARI

Makineye herhangi bir bakım veya tamir yapmadan önce bu kitapçığı dikkatlice OKUYUNUZ ve ANLAYINIZ.

## Montaj Talimatları

1. Frikasyon Tekerlek Sürüş modunu 4 Çeker konumundan servis konumuna alın. Bu işlem, mevcut tekerleklerin Minidamperden sökülebilmelerini sağlar.
2. Her seferinde bir adet lastik olmak üzere, 19 mm Lokma Anahtar kullanarak somunları sökün ve daha sonra tekerleği çıkarın. Tekerlek çıkarıldıktan sonra, yeni Ara Parça, Tekerlek Göbeği üzerine civatalanabilir. Bu işlem Detay A'da gösterilmiştir.
3. Ara parça civatalanırken, Somunların konik kısımlarının Detay 1'de gösterildiği gibi dışarıya baktığından emin olun. 4 adet Somun 45Nm değerinde Torklanmalıdır.
4. Ara Parça torklandıktan sonra, Çim Lastikleri verilmiş olan 4 adet Somun kullanılarak takılabilir. Bu somunlar da 45Nm değerinde torklanmalıdır. Birincisi takıldıktan sonra, aynı işlem diğer 3 Tekerlek için de uygulanabilir.
5. Tüm Tekerlekler takıldıktan sonra, Frikasyon Tekerlek Sürüş modu tekrar 4 Çeker konumuna alınmalıdır ve Lastik havaları 22psi'lik bir basınç değerine ayarlanmalıdır.





# Ako používať tento návod k obsluhu

Tento návod k obsluhu bol napísaný, aby napomáhal obsluhu Minidumpera BMD 300 4x4 (ďalej len zariadenie) pri jeho bezpečnom používaní a údržbe. Tento návod k obsluhu je určený predajcom a užívateľom zariadenia.

## Predhovor

Kapitola „**Ochrana životného prostredia**“ popisuje, ako si počínať pri recyklácii vyradeného zariadenia voči životnému prostrediu.

Kapitola „**Popis zariadenia**“ Vám bude nápomocná pri zoznámení sa s konštrukciou zariadenia a jeho ovládacími prvkami.

Kapitoly „**Obecné bezpečnostné pokyny**“ a „**Zdravie a bezpečnosť**“ vysvetľujú ako používať zariadenie tak, aby bola zaistená Vaša vlastná bezpečnosť a bezpečnosť Vášho okolia.

Kapitola „**Bezpečnostné symboly**“ podáva informácie o bezpečnostných symboloch vyskytujúcich sa na zariadení.

Kapitola „**Sprivodca odstraňovaním porúch**“ Vám bude nápomocná ak budete mať so zariadením nejaký problém, prípadne zariadenie bude vykazovať poruchu.

Kapitola „**Servis a údržba**“ Vám bude nápomocná pri celkovej údržbe a opravách zariadenia

Kapitola „**Záruka**“ popisuje podrobnosti na čo všetko sa vzťahuje záruka na zariadenie a ďalej reklamačný poriadok.

Kapitola „**Prehlásenie o zhode**“ poukazuje na štandardy, ktorým zariadenie vyhovuje.

## Symbolika dôležitých príkazov

Texty uvedené v tomto návode k obsluhu, ktoré vyžadujú zvláštnu pozornosť, sú zvýraznené nasledujúcim spôsobom:



### VÝSTRAHA

Zariadenie môže byť nebezpečné! Zariadenie môže byť poškodené alebo obsluha môže byť zranená pokiaľ nie sú nižšie uvedené postupy správne dodržiavané!



### VAROVANIE

Život obsluhy zariadenia môže byť v ohrození!



## Varovanie



### VAROVANIE

Tento návod k obsluhu **SI MUSÍTE PREČÍTAŤ A NAŠTUDOVAŤ** vždy predtým než začnete zariadenie používať alebo na ňom prevádzkať údržbu a opravu

**Vždy majte na pamäti**, ako bezpečne používať ovládacie prvky zariadenia a čo všetko musíte urobiť pre bezpečnú prevádzku zariadenia. (Ďalej zdôrazňujeme, aby ste sa pred zapnutím zariadenia ubezpečili, že ho viete aj vypnúť v prípade núdze).

**Vždy poriadne používajte** doporučené a schválené ochranné pomôcky určené pre osobnú ochranu pri práci.

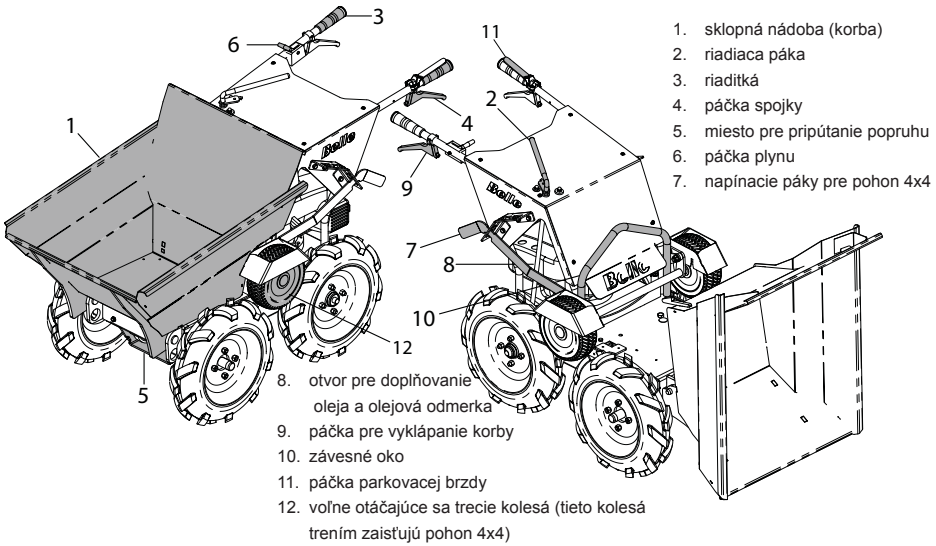
**Pokiaľ máte akékoľvek otázky** týkajúce sa bezpečného používania či bezpečnej údržby tohto zariadenia, spýtajte sa svojho nadriadeného (popr. dohliadaťela) alebo kontaktujte výrobcu: BELLE GROUP: +44 (0) 1298 84606



## Obsah

Ako používať tento návod k obsluhu.....	318
Varovanie.....	318
Popis zariadenia.....	319
Technické dáta .....	319
Bezpečnostné symboly .....	320 - 321
Obecné bezpečnostné pokyny.....	322
Zdravie a bezpečnosť.....	322
Ochrana životného prostredia .....	323
Kontrola zariadenia pred jeho spustením.....	323
Štartovanie a zastavovanie motora.....	323
Pokyny k obsluhu .....	324
Sprivodca odstraňovaním porúch.....	324
Servis a údržba .....	325 - 326
Záruka .....	326
Accessories - Snow Plough .....	327
Accessories - Flatbed.....	328
Accessories - Towing Hitch .....	329
Accessories - Turf Tyres.....	330
Prehlásenie O Zhode .....	5

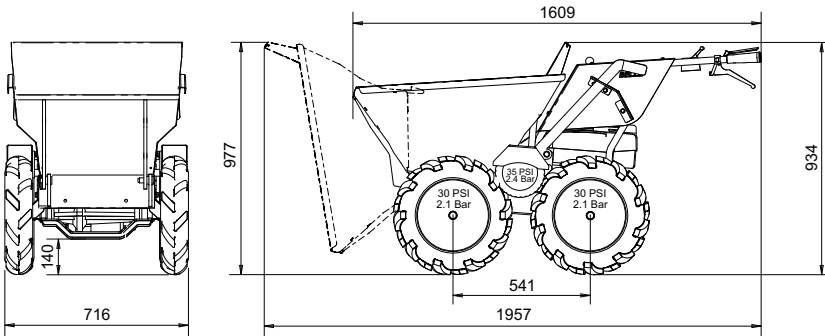
## Popis zariadenia



1. sklopná nádoba (korba)
2. riadiaca páka
3. riaditka
4. páčka spojky
5. miesto pre pripútanie popruhu
6. páčka plynu
7. napínacie páky pre pohon 4x4

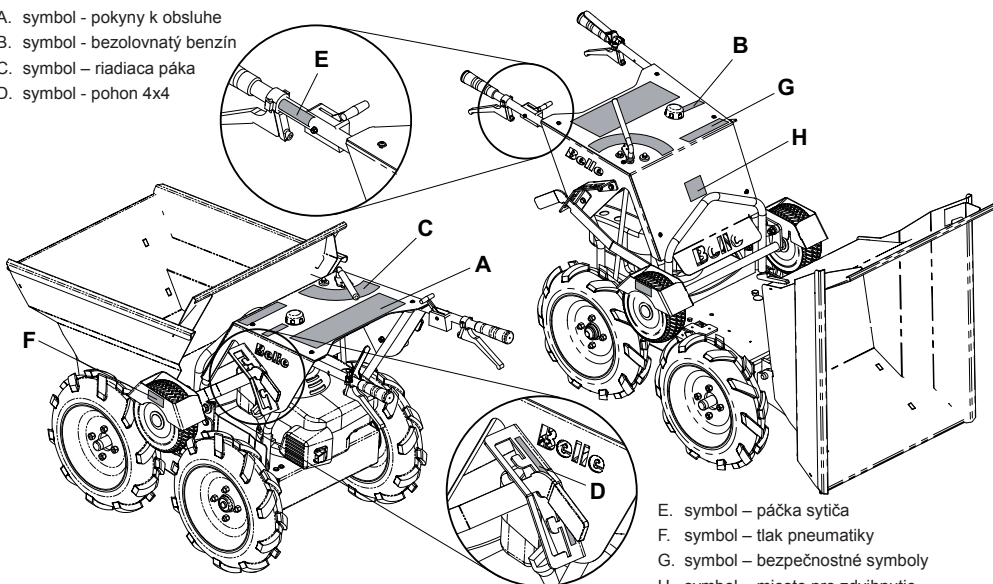
8. otvor pre dopĺňovanie oleja a olejová odmerka
9. páčka pre vyklápanie korby
10. závesné oko
11. páčka parkovacej brzdy
12. voľne otáčajúce sa trecie kolesá (tieto kolesá trením zaisťujú pohon 4x4)

## Technické dáta



Model motora	Honda GXV160 (5,5Hp)
Typ motora	benzínový, štvortaktový
Max. otáčky motora (ot/min)	3000
Max. rýchlosť vpred (km/h)	6
Max. rýchlosť vzad (km/h)	2,6
Objem korby – objem výplne (l)	113
Objem korby – preložený objem (l)	134
Rozmer pneumatík - viacúčelové pneumatiky (in)	4,00 x 10
Rozmer trecích pneumatík (in)	9 x 3,5 -4
Hmotnosť zariadenia (kg)	155
Max. nosnosť (kg)	300
Max. svahová dostupnosť – do svahu	20°
Max. svahová dostupnosť – zo svahu	20°
Hladina hluku (dB(A))	101
Úroveň 3-osej vibrácie (m/s <sup>2</sup> )	6,6
Doba použitia (min)	
- EAV 2.5 m/s	68
- ELV 5.0 m/s	272

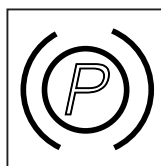
- A. symbol - pokyny k obsluhu
- B. symbol - bezolovnatý benzín
- C. symbol – riadiaca páka
- D. symbol - pohon 4x4



- E. symbol – páčka sytiča
- F. symbol – tlak pneumatiky
- G. symbol – bezpečnostné symboly
- H. symbol – miesto pre zdvihnutie

## A – symbol „pokyny k obsluhu“

1. zaraď neutrálny rýchlostný stupeň
2. nastav páčku plynu do polohy „sytič“
- 3a. otoč palivovým kohútikom do pozície otvorené „ON“
- 3b. naštartuj motor zatiahnutím za štartovaciu šnúru motora
4. nastav požadované otáčky motora
5. zaraď požadovaný rýchlostný stupeň
6. stisni páčku parkovacej brzdy a súčasne stlač páčku spojky, aby sa zariadenie rozbehlo
- 7a. pre zastavenie zariadenia uvoľni páčku spojky
- 7b. parkovaciu brzdou uvedieš do činnosti uvoľnením páčky brzdy
8. **NEPRERAĐUJ** rýchlostný stupeň, pokiaľ je zariadenie v pohybe
9. pre vyklopenie korbly stlač páčku pre vyklápanie korbly a nadvihni zariadenie za riaditká
10. zariadenie vypneš nastavením páčky plynu do polohy „OFF“ - vypnuté



parkovacia brzda

## B – symbol „bezolovnatý benzín“

Ako palivo používaj iba bezolovnatý benzín typ „SP95“

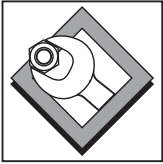
## C – symbol „riadiaca páka“

- 1 = spiatocka, môže byť použitá na zväzoch so sklonom menej ako 20°
- 0 = neutrálna poloha
- 1 = prvý rýchlostný stupeň, môže byť použitý na zväzoch so sklonom menej ako 20°
- 2 = druhý rýchlostný stupeň
- 3 = tretí rýchlostný stupeň
- 4 = štvrtý rýchlostný stupeň, môže byť použitý iba na rovnom teréne prázdnu korbou bez nákladu

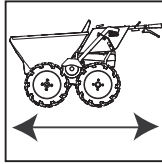
**Poznámka:** zariadenie nesmie byť používané na svahoch so sklonom vyšším ako 20°



## D - symbol „pohon 4x4“



pozícia iba pre servis



pohon 4x4,  
pracovná pozícia

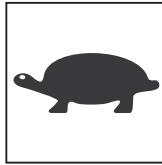
## E - symbol „páčka sýtiča“



poloha sýtiča  
zapnutý



poloha vysoká  
rýchlosť prevádzky



poloha nízka  
rýchlosť prevádzky



„OFF“ motor  
vypnutý

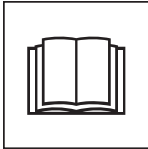
## F - symbol „tlak pneumatiky“

- tlak predných a zadných hlavných pneumatík musí byť **30 PSI / 2,1 Bar**
- tlak vo voľne otočných trecích kolesách musí byť **35 PSI / 2,4 Bar**

## G - symbol „bezpečnostné symboly“



**VAROVANIE!**



**Čítaj návod k  
obsluhu!**



**Použi ochrannú  
prac. obuv!**



**Použi ochranu  
sluchu!**



**Použi ochranu  
zraku!**

## H - symbol „miesto pre zdvíhanie“



**Miesto pre  
zdvíhanie**

Pre Vašu vlastnú bezpečnosť a pre bezpečnosť Vášho okolia si prosím dôkladne prečítajte nasledujúce bezpečnostné pokyny a uistite sa, že im rozumiete a že ste ich plne pochopili. Obsluha tohto zariadenia plne zodpovedá za to, že pochopila a rozumie tomu ako bezpečne obsluhovať toto zariadenie. Pokiaľ si nie ste istí ako správne a bezpečne obsluhovať toto zariadenie, kontaktujte svojho nadriadeného (dohliadaťaľa) alebo výrobcu Belle Group.



### VAROVANIE

*Nevhodné použitie zariadenia môže byť nebezpečné! Prečítajte si túto kapitolu pred použitím, údržbou alebo opravou zariadenia!*

- Toto zariadenie je ťažké a nesmie byť zdvihnuté jednou osobou - buď si privolajte pomoc, alebo použite vhodné manipulačné zariadenie.
- Pracovnú oblasť uzavrite kónusom a zamedzte verejnosti alebo nepovolánym osobám vstup na pracovisko.
- Pri práci s týmto zariadením musí obsluha používať osobné ochranné pomôcky – viď nižšie „Zdravie a bezpečnosť“
- Predtým, než začnete so zariadením pracovať sa vždy uistite, že zariadenie dokážete vypnúť v prípade núdze
- Motor zariadenia vždy vypnite ešte predtým než začnete zariadenie premiestňovať, prevážať alebo opravovať.
- Pred zásahom do motorovej časti zariadenia nechajte motor najskôr poriadne vychladnúť. Motor sa za prevádzky veľmi zahrieva! Nikdy nenechávajte bežať motor zariadenia bez dozoru!
- Nikdy nemanipulujte a neodnímajte ochranné kryty zariadenia, tieto kryty sú tu pre Vašu ochranu. Nikdy nepoužívajte Minidumper BMD 300 pokiaľ nie sú poškodené alebo chýbajúce ochranné kryty opravené, alebo vymenené za nové.
- Nikdy nepoužívajte zariadenie pokiaľ sa cítite unavení, pokiaľ ste chorí, alebo pokiaľ ste pod vplyvom alkoholu alebo drog.
- Nenechávajte zariadenie bez dozoru s našartovaným motorom.
- Nepoužívajte zariadenie k preprave osôb.
- Neuvoľňujte prudko a náhle páčku parkovacej brzdy pokiaľ je zariadenie naložené a vediete ho vyššou rýchlosťou, pretože môže dôjsť k prevráteniu zariadenia smerom dopredu.
- Pri zjazdení svahu zaraďte spiatocku, stlačte úplne páčku spojky a stlačte páku parkovacej brzdy dole (odbrzdené). Popri prípade uberte plyn, pokiaľ je to nutné, nech môžete príbrzďovať motorom.
- Svah vždy prekonávajte cúvaním!

### Bezpečnosť pri manipulácii s pohonnými látkami



### VAROVANIE

*Pohonné látky sú horľavé! Môžu spôsobiť zranenie a poničiť osobný majetok. Pred plnením palivovej nádrže vypnite motor zariadenia, uhasťte všetky otvorené ohne a horiace cigarety. Zbytky pohonných látok utrite do sucha.*

- Než začnete doplňovať palivovú nádrž, vypnite motor a nechajte ho vychladnúť.
- Pri doplňovaní paliva nefajčite. Palivo doplňujte v mieste, kde nie sú žiadne otvorené ohne.
- Rozliate palivo musí byť ihneď zasypané pieskom. Pokiaľ si palivom zašpiníte oblečenie, ihneď ho vymeňte.
- Palivo uskladňujte v schválených nádobách určených pre tieto účely mimo zdroja tepla a otvoreného ohňa alebo iných vznetlivých predmetov.
- Pokiaľ pri doplňovaní nádrže palivo rozlejete, zotrite ho a počkajte minimálne 2 minúty než zariadenie naštartujete.

### Vibrácie

Niektoré vibrácie pochádzajúce z prevádzky zariadenia sú prenášané cez riaditká na paže obsluhy. Nikdy neprekračujte stanovené expozičné doby (doby použitia), viď kapitola „Technické dáta“

### Osobné ochranné pomôcky (ďalej len OOP)

Pri obsluhu zariadenia musia byť vždy použité patričné a schválené OOP, ako sú ochranné okuliare, rukavice, ochranné klapky na uši, protiprachová maska a vhodná a schválená ochranná obuv. Používajte vhodný pracovný odev. Dlhé vlasy je nutné vhodne chrániť pod čiapkou alebo stiahnuť do vrkoča. Obsluha zariadenia nesmie nosiť na tele pri práci so zariadením šperky, náramky a iné ozdobné módné prvky, aby sa nedostali do pohyblivých častí zariadenia.

### Zariadenie na benzín

#### Benzín

Nekonzumujte pohonné látky, nevdychujte výpary z pohonných látok a zabráňte kontaktu pohonných látok s Vašou pokožkou! Po liatu pokožku okamžite dôkladne umyte prúdom vody. Pokiaľ sa Vám dostane pohonná látka do očí, ihneď si ich vypláchnite väčším množstvom čistej tečúcej vody a neodkladne vyhľadajte lekársku pomoc.

### Výfukové plyny



### VAROVANIE

*Výfukové plyny vychádzajúce z motora zariadenia sú vysoko toxické a môžu spôsobiť smrť.*

Nikdy nepracujte so zariadením v uzavretých budovách alebo v stiesnených miestnostiach. Vždy sa uistite, že je pracovná oblasť dostatočne vetraná.

## Bezpečné nakladanie s odpadmi



Pokyny pre ochranu životného prostredia  
Zariadenie je zložené z rôznych druhov materiálu. Vyraďené zariadenie a jeho časti odovzdajte na príslušné miesta k recyklácii!

Popis súčastí	Materiál
Rukoväť	Oceľ
Držadlá rukovätí	Guma
Podvozok	Oceľ
Motor	Hliník a oceľ
Prevodovka	Hliník, oceľ a fosforbronz
Sklopná nádoba (korba)	Oceľ
Rôzne časti	Oceľ a guma

## Kontrola zariadenia pred jeho spustením



### Prehliadka pred spustením

Nižšie uvedená kontrolná prehliadka musí byť prevedená vždy pred každým spustením zariadenia, alebo vždy po každých štyroch hodinách prevádzky zariadenia, podľa toho čo nastane skôr. Pre bližšie informácie nahľadnite do servisnej časti tohto návodu. V prípade akékoľvek poruchy musí byť zariadenia odstavené a to do doby než dôjde k odstráneniu poruchy.

1. dôkladne zaradený BMD Minidumper prehľadnite na známky zjavného poškodenia, skontrolujte súčasti, či sú funkčné a nepoškodené
2. skontrolujte tesnosť vedenia kvapalín, ako sú trúbky, hadice, vypúšťajúce otvory a iné podobné miesta na známky netesnosti. Pred uvedením zariadenia do prevádzky odstráňte všetky netesnosti.
3. skontrolujte hladinu oleja v motore, v prípade nedostatku prevedte doplnenie
4. skontrolujte stav hladiny paliva v nádrži zariadenia, v prípade nedostatku prevedte doplnenie
5. skontrolujte, či zo zariadenia neuniká olej alebo palivo.

## Štartovanie a zastavovanie motora



### Honda GXV 160 (benzínový motor)

#### Štartovanie

1. otvorte uzatvárací palivový ventil do pozície „ON“ - otvorený, viď obr. 1
2. nastavte páčku plynu do polohy „sýtič“. Nepoužívajte sýtič pokiaľ je motor zahriaty. Posuňte páčku plynu ľahko do polohy za max. otáčok („zajac“).
3. ľahko zatiahnite za držadlo štartovacej šnúry až do bodu keď ucítite odpor motora a potom prudko zatiahnite  
**POZNÁMKA:** zabráňte držadlu štartovacej šnúry prudkému návratu proti motoru, miesto toho ho pomaly vráťte na pôvodné miesto. Predchádzate tým poškodeniu štartovacieho mechanizmu.
4. pokiaľ ste pri štarte použili sýtič, tak ihneď ako sa motor dostatočne zahreje, aby bežal plynule, vypnite sýtič tým, že páčku plynu posuniete do polohy „zajac“ – vysoká rýchlosť

#### Páčka plynu

5. nastavte páčku plynu na požadovanú rýchlosť motora. Pre najlepší výkon motora sa odporúča, aby páčka plynu bola v polohe vysoké rýchlosti - „zajac“.



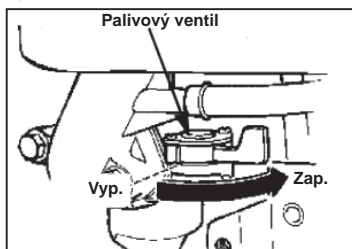
### VÝSTRAHA

Max. prevádzková rýchlosť sa z bezpečnostných dôvodov musí nastavovať pomocou špeciálneho nástroja. V prípade nutnosti tohto zásahu prosíme o konzultáciu s Vaším autorizovaným dealerom Honda.

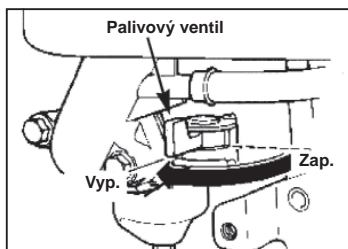
6. otáčky motora kontrolujte pomocou otáčkomeru. V prípade, že namerané voľnobežné otáčky nezodpovedajú hornej doporučenej hodnote kontaktujte odborný servis Honda.

#### Zastavovanie

7. posuňte páčku plynu do polohy „Stop“. Palivový kohútik sa automaticky zatvorí.
8. ako náhle sa motor zastaví, zavrite aj palivový ventil – poloha „OFF“ zavreté, a to v prípade, že motor neplánujete za nedlho opäť naštartovať, viď obr. 2



Obr. 1



Obr. 2



## Pokyny k obsluhu

### Voľba rýchlostného stupňa

1. rýchl. stupeň = prekonávanie svahov, schodov, alebo jazda po nakladacej rampe
2. rýchl. stupeň = prekonávanie svahov
3. rýchl. stupeň = jazda po rovnom teréne s nákladom
4. rýchl. stupeň = jazda po rovnom teréne bez nákladu

### Obsluha BMD Minidumpera

1. naštartujte motor
2. pokiaľ beží motor, zaradte požadovaný rýchlostný stupeň pomocou riadiacej páky (2)
3. uvoľnite ručnú brzdú stiskom páčky parkovacej brzdy (11) a stlačte páčku spojky (4), zariadenie sa ihneď potom dá do pohybu
4. ako náhle sa zariadenie už pohybuje, možno pomocou páčky plynu regulovať jeho rýchlosť. Pri posune páčky k sebe spomaľovať, od seba zrýchľovať (v prípade, že je požadovaná ešte vyššia rýchlosť, preveďte kroky 2, 3 a 4, ale so zaradeným vyšším rýchlostným stupňom než je aktuálny)

**Poznámka:** rýchlostné stupne nesmú byť preraďované pokiaľ je zariadenie v pohybe



### VÝSTRAHA

*S plným nákladom zdolávajúte svahy v sklone väčším než 15° tak, aby zariadenie cúvalo smerom zo svahu!*

### Vyprázdňovanie korby

1. zastavte zariadenie uvoľnením pák spojky (4) a parkovacej brzdy (11)
2. ako náhle sa zariadenie nachádza v stabilnej a nehybnej polohe stlačte páčku pre vyklápanie korby (9) a ľahko nadvihnite zadnú časť zariadenia za riaditkú. Korba i jej obsah sa vyklolí smerom dopredu
3. ako náhle je korba (1) prázdna, vráťte ju ručne naspäť na jej vychádzajúce miesto, korba (1) sa pritom sama automaticky opäť za istí na svojom pôvodnom mieste

**Poznámka:** vyššie uvedené čísla v zátvorkách ukazujú na jednotlivé súčasti zariadenia, ktoré sú popísané v časti „Popis zariadenia“ v tomto návode k obsluhu.



## Sprievodca odstraňovaním porúch

problém	príčina	opatrenie
motor nenaštartoval	motoru sa nedostáva palivo	otvorte viečko pal. nádrže a doplňte palivo
	vypínač motora je v polohe „vypnuté“	zapnite vypínač
	poškodená zapaľovacia sviečka	vyčistite klobúčik sviečky popr. vymeňte zápal. sviečku
	motor je studený	zavrite sýtič
	motor je zahľtený palivom	otvorte sýtič, plyn na maximum, štartujte pokiaľ motor nenaskočí
	prerušený spínací drôt	opäť spojte prerušený drôt
zariadenie BMD nidumper sa nerozbeholo, ale motor naštartoval	nie je zaradený rýchlostný stupeň	skontrolujte, či riadiaca páka nie je v polohe medzi dvoma rýchlostnými stupňami
	hnací remeň nie je správne napnutý	dopnite remeň
otáčajú sa len predné kolesá, ale pritom je zaradený pohon 4x4	nedofúkané kolesá	nafúkajte kolesá

## Nasledujúce nástroje sú dôležité pri údržbe zariadenia, ale nie sú súčasťou dodávky:

- 17 mm nástrčkový kľúč
- 10 mm kľúč
- 19 mm kľúč
- 19 mm nástrčkový kľúč
- 2 x 13 mm kľúče
- kombinácia
- 14 mm nástrčkový kľúč
- 17 mm kľíč

## Prevodový olej

Prevodová skriňa nevyžaduje žiadnu údržbu, pretože sa jedná o uzavretú a utesnenú súčiastku. Pokiaľ sa predsa len vyskytne u tejto súčiastky únik oleja, ihneď zastavte zariadenie a kontaktujte Vášho lokálneho predajcu alebo Belle Group.

## Čistenie zariadenia

Zariadenie po každom použití poriadne očistite, len tak predchádzate ulpávaniu nánosov nečistôt a ich zatvrdnutia. Zatvrdnutý prach a nečistoty je veľmi ťažko odstrániť. K čisteniu použite starú kefu (ručnú) a vodu.

**Poznámka:** Nikdy nemyte motor prúdom tlakovej vody alebo vodou z hadice. Motor čistite iba pijavou handrou alebo prúdom stlačeného vzduchu.

## Parkovacia brzda

Parkovacia brzda sa uvedie do činnosti automaticky, vždy keď sa uvoľní červená páčka parkovacej brzdy. Do doby než sa brzda opäť vyradí z činnosti stiskom červenej páčky, drží brzdú pružina. Správne nastavenie páčky parkovacej brzdy je kriticke dôležité. Pokiaľ bude lanko parkovacej brzdy príliš napnuté, nebude pružina pôsobiť dostatočným tlakom na napínanie ramena brzdy. Pokiaľ bude lanko parkovacej brzdy príliš voľné, môže sa stať, že parkovacia brzda sa po stlačení červenej páčky úplne nevyradí z činnosti a bude naďalej brzdiť, a toto spôsobí prehriatie a opotrebenie brzdiacich doštičiek a poškodenie prevodovky.

## Vzduchový filter

Pokiaľ je filter zanesený, postupujte nasledovne:

*Penový diel* – vyperte diel v roztoku čistiaceho prostriedku a vody. Nechajte ho vyschnúť a potom ho namočte do čistého motorového oleja a vymačkajte zvyšok. V prípade, že motor pri štartovaní príliš dymí znamená to, že ste z penového dielu dostatočne nevymačkali zvyšok motorového oleja.

*Papierový diel* – vykľepte diel na tvrdom povrchu, alebo ho zvnútra vyfúkajte stlačeným vzduchom, aby sa odstránili nanosené prachové častice. Papierový diel vzduchového filtra vymeňte po 200 hod alebo ak je príliš zanesený.

Pravidelná údržba		každých 20 hod	každých 50 hod	každých 75 hod	každých 200 hod
motorový olej	výmena	✓			
vzduchový filter	kontrola stavu		✓		
	čistenie / výmena				✓
zapaľovacia sviečka	výmena				✓

## Olej/ Typ paliva & množstvo – typ zapaľovacej sviečky

	Typ oleja (l)	Množstvo	Typ paliva (l)	Množstvo sviečky	Typ zapaľ. Gap (mm)	Medzera elektród u zapaľ. sviečky
Honda GXV160 benzínový motor	S.A.E. 10W 30	0.65	bezolovnatý	2.0	BPR5ES	0.7 - 0.8

**Poznámka:** skôr než zariadenie preklopíte, vylejte z neho všetok olej a palivo

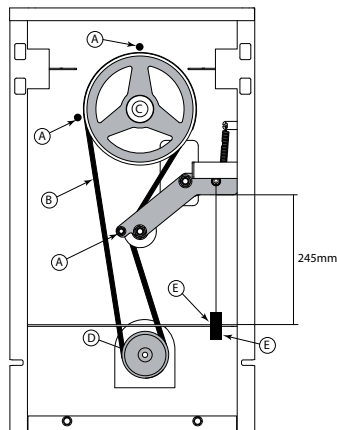
## Demontáž remeňa (na zariadeniach do výr. čísla: 141778)

- odšróbujte šesť skrutiek M8 z kryte na spodnej strane podvozku a zložte ho
- odšróbujte tri skrutky (A), toto Vám umožní zložiť remeň (B)

**Poznámka:** uistite sa, že remeň najskôr zložíte z motorovej remenice (D)

## Montáž remeňa (na zariadeniach do výr. čísla: 141778)

- nasadte remeň (B) na hnanú remenicu (C) a potom na remenicu motora (D)
- uistite sa, že remeň (B) behá na vnútornej strane napínacieho ramena spojky (viď obrázok napravo, kde je znázornená dráha remeňa (B))
- našróbujte skrutku (A) na napínanie rameno spojky a dotiahnite ju tak, aby bolo rameno vzdialené 245 mm od priechnej dosky (viď obrázok napravo), pre doladenie vzdialenosti slúžia dve matice (E)
- nasadte späť kryt podvozku a šesť šróbov M8, ktoré dotiahnete na moment 28 Nm.



**Poznámka:** skôr než zariadenie prekopíte, vypustte z neho všetok olej a palivo

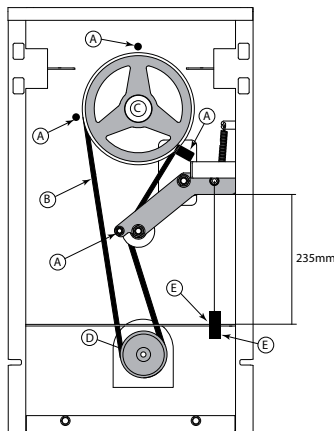
#### Demontáž remeňa (na zariadeniach od výr. čísla: 141779)

1. odšróbujte šesť skrutiek M8 z krytu na spodnej strane podvozku a zložte ho
2. odšróbujte štyri skrutky (A), toto Vám umožní zložiť remeň (B)

**Poznámka:** uistite sa, že remeň najprv zložíte z motorovej remenice (D)

#### Montáž remeňa (na zariadeniach do výr. čísla: 141779)

1. nasadte remeň (B) na hnanú remenicu (C) a potom na remenicu motora (D)
2. uistite sa, že remeň (B) behá na vnútornej strane napínacieho ramena spojky (viď obrázok napravo, kde je znázornená dráha remeňa (B))
3. našróbujte skrutku (A) na napínacie rameno spojky a dotiahnite ju tak, aby bolo rameno vzdialené 235 mm od priechnej dosky (viď obrázok napravo), pre doladenie vzdialenosti slúžia dve matice (E)
4. nasadte späť kryt podvozku a šesť skrutiek M8, ktoré dotiahnete na moment 28 Nm



Na Váš nový Minidumper BMD 300 4x4 sa vzťahuje 12 mesačná záruka od dátumu zakúpenia. Záruka sa vzťahuje na chyby konštrukcie, materiálové a výrobné kazy.

Na nasledujúce body sa záruka nevzťahuje:

1. Poškodenie zariadenia spôsobené zlým použitím, hrubým zachádzaním, pádmi a podobnými typmi zachádzania alebo ako dôsledok nedodržania návodu k použitiu pri preprave, údržbe, montáži a opravách.
2. Zmeny, doplnenie alebo opravy, ktoré na zariadení previedli osoby iné než pracovníci Belle Group alebo ich splnomocnení zástupcovia.
3. Náklady spojené s dopravou akýchkoľvek zariadení za účelom záručnej opravy či posúdenia záruky, a to do alebo zo závodu Belle Group a taktiež náklady k alebo od splnomocnených zástupcov Belle Group, ktorí prevádzkajú tieto práce.
4. Materiál a náklady na prácu súvisiacu s opravami alebo výmenou súčiastok, ktoré podľahli bežnému opotrebeniu alebo znehodnoteniu.

Belle Group a/alebo jeho splnomocnení zástupcovia, vedúci pracovníci, zamestnanci alebo zriadení nenesú zodpovednosť za následné alebo iné poškodenie, straty alebo náklady spojené s nemožnosťou používať zariadenie k danému účelu.

Nižšie uvedené súčiastky nie sú zahrnuté v záruke:

- kľinový remeň(e)
- filter vzduchu
- zapalovacia sviečka

Belle Group a/alebo jeho splnomocnení zástupcovia, vedúci pracovníci, zamestnanci alebo zriadení nenesú zodpovednosť za následné alebo iné poškodenie, straty alebo náklady spojené s nemožnosťou používať zariadenie k danému účelu.

#### Záručné nároky

Všetky záručné nároky musia byť najskôr nasmerované na oddelenie reklamácií Belle Group, buď telefonicky, faxom, emailom, alebo písomne.

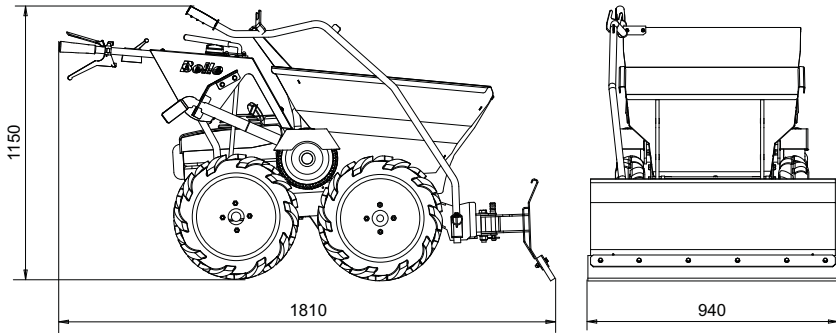
#### Adresa:

Belle Group Warranty Department,  
Sheen, Nr. Buxton  
Derbyshire,  
SK17 0EU  
England.

Tel: +44 (0)1298 84606

Fax: +44 (0)1298 84722

Email : warranty@belle-group.co.uk



Hmotnosť stroja so snežným pluhom (kg)	195
Hmotnosť snežného pluhu (kg)	40

## Obecné bezpečnostné pokyny



### VAROVANIE

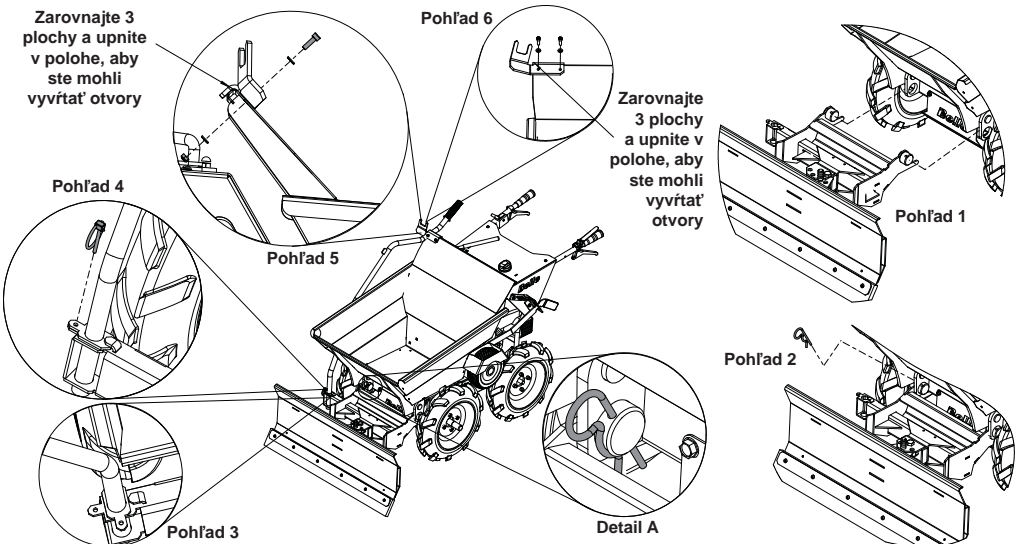
*Tento návod k obsluhu SI MUSÍTE PREČITAŤ A NAŠTUDOVAŤ vždy predtým než začnete zariadenie používať alebo na ňom prevádzkať údržbu a opravy*

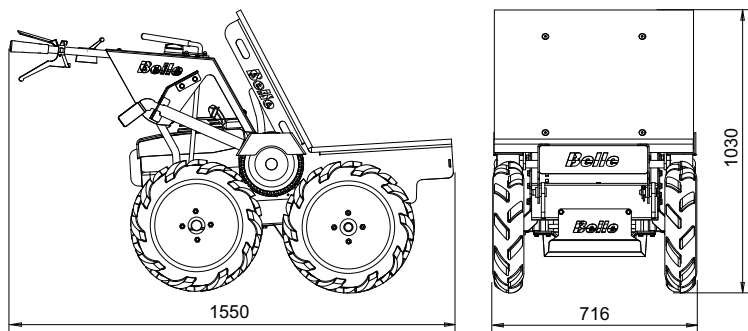
- Tento snežný pluh je ťažký a nesmiete ho zdvíhať sami, POŽIADAJTE O POMOC a použite vhodné zdvíhacie zariadenie.
- Obsluhujúci musí používať osobné ochranné prostriedky (OOP) pri každom použití snežného pluhu (pozrite Zdravie a bezpečnosť).
- Hmotnosť snežného pluhu by mohla spôsobiť mierny pokles výklopného kontajnera voči zaistovacej doske, ak je zatiahnutá páka uvoľnenia výklopného kontajnera. NEZAŤAHUJTE páku, keď je pripojený snežný pluh.
- Pri uvoľňovaní snežného pluhu z prepravnej polohy a spúšťaní na zem postupujte opatrne.
- Pri chôdzi po čerstvo popluhovanom snehu dbajte na mimoriadnu opatnosť.

**POZNÁMKA:-** Zvýšenie záťažové výklopného kontajnera zlepši prenos ťažnej sily pri pluhovaní.

## Montážne pokyny

1. Vezmite hlavnú časť a vložte ju do dvoch otvorov v ráme minivyklápača, ako je zobrazené v Pohľade 1.
2. Do čapu hlavnej časti zatlačte pružinovú závlačku, ako je zobrazené v Pohľade 2, uistite sa pritom, že je zaistená okolo čapu podľa Detailu A.
3. Do hlavnej časti umiestnite rukoväť otočenú o 90°, ako je zobrazené v Pohľade 3.
4. Rukoväť otočte o 90° a namontujte sklopnú závlačku, ako je zobrazené v Pohľade 4.
5. Ak výklopný kontajner nemá otvory pre hák rukoväti, umiestnite dosku, ako je zobrazené v Pohľade 5 a 6. Uprite v polohe a prevrtajte vrtákom s priemerom 6,5 mm. Uistite sa, že sa používajú správne OOP
6. Cez hák rukoväti vložte nastavovacie skrutky M6 x 20, podložky M6 a samoistacie matice M6 a utiahnite momentom 16 Nm podľa Pohľad 6





Hmotnosť stroja s plošinou (kg)	143.2
Hmotnosť plošiny (kg)	13.2
Max. užitočné zaťaženie plošiny (kg)	300
Veľkosť plochy (m <sup>2</sup> )	0.35

### Obecné bezpečnostné pokyny



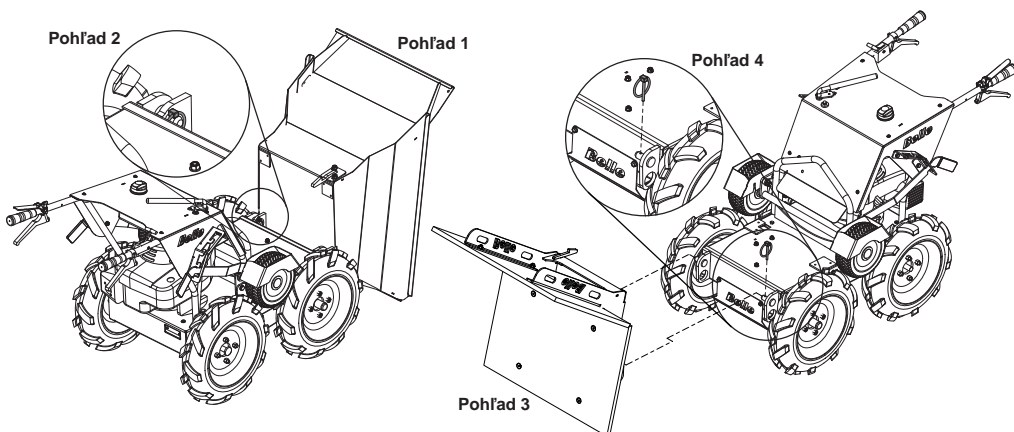
#### **VAROVANIE**

*Tento návod k obsluhu SI MUSÍTE PREČITAŤ A NAŠTUDOVAŤ vždy predtým než začnete zariadenie používať alebo na ňom prevádzkať údržbu a opravy*

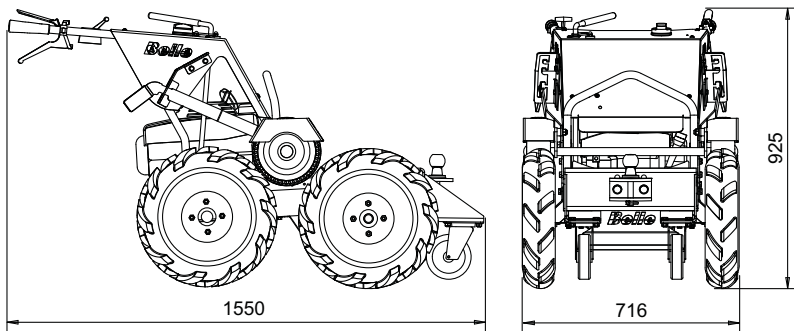
- Tento výklopný kontajner je ťažký a nesmiete ho zdvíhať sami, POŽIADAJTE O POMOC alebo použite vhodné zdvíhacie zariadenie.
- Táto plošina je ťažká a nesmiete ju zdvíhať sami, POŽIADAJTE O POMOC alebo použite vhodné zdvíhacie zariadenie.
- Obsluhujúci musí používať osobné ochranné prostriedky (OOP) pri každom použití plošiny (pozrite Zdravie a bezpečnosť).
- Pri nakladaní na plošinu dbajte na mimoriadnu opatnosť, aby sa zabránilo zošmyknutiu nákladu z plošiny počas prevádzky.

### Montážne pokyny

1. Stlačte 'páku uvoľnenia výklopného kontajnera' a výklopný kontajner pomaly premiestnite do polohy 'vyklápania', ako je zobrazené v Pohľade 1.
2. Vytiahnite závlačku z čapu, ktorým sa výklopný kontajner pripája na rám, ako je zobrazené v Pohľade 2.
3. Výklopný kontajner odsuňte z rámu.
4. Plošinu premiestnite do polohy 'vyklápania' a nasuňte ju na rám, ako je zobrazené v Pohľade 3.
5. Plošinu zaistite na ráme vložení závlačky do čapu, ako je zobrazené v Pohľade 4.
6. Plošinu potlačte dozadu do jej pracovnej polohy.







Hmotnosť stroja s ťažným zariadením (kg)	147
Hmotnosť ťažného zariadenia (kg)	17
Veľkosť gule (mm)	50
Max. hmotnosť prívesu – rovný podklad (kg)	1000
Max. hmotnosť prívesu - sklon 10° (kg)	350

#### Obecné bezpečnostné pokyny



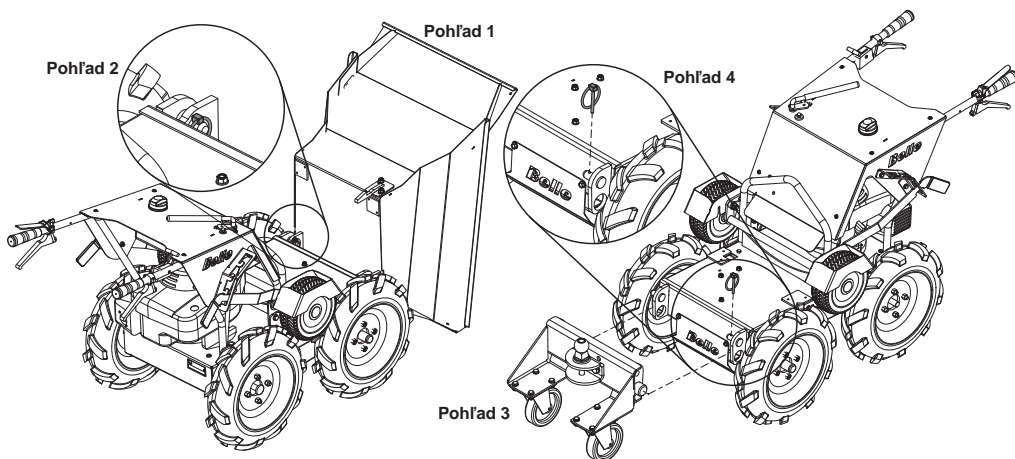
#### **VAROVANIE**

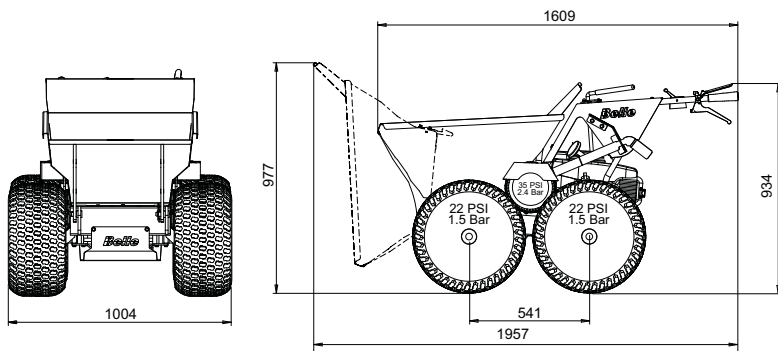
Tento návod k obsluhu **SI MUSÍTE PREČITAŤ A NAŠTUDOVAŤ** vždy predtým než začnete zariadenie používať alebo na ňom prevádzkať údržbu a opravy

- Tento výklopný kontajner je ťažký a nesmiete ho zdvíhať sami, POŽIADAJTE O POMOC alebo použite vhodné zdvíhacie zariadenie.

#### Montážne pokyny

1. Stlačte 'páku uvoľnenia výklopného kontajnera' a výklopný kontajner pomaly premiestnite do polohy 'vyklápania', ako je zobrazené v Pohľade 1.
2. Vytiahnite závlačku z čapu, ktorým sa výklopný kontajner pripája na rám, ako je zobrazené v Pohľade 2.
3. Výklopný kontajner odsuňte z rámu.
4. Ťažné zariadenie prisuňte k rámu a nasuňte ho na rám, ako je zobrazené v Pohľade 3.
5. Ťažné zariadenie zaistíte na ráme vložení závlačky do čapu, ako je zobrazené v Pohľade 4.





Veľkosť pneumatík – flotačné pneumatiky (in)	20 x 10 -8
Hmotnosť stroja s nízkotlakovými pneumatikami (kg)	195
Hmotnosť nízkotlakovej pneumatiky (na pneumatiku) (kg)	10

## Obecné bezpečnostné pokyny

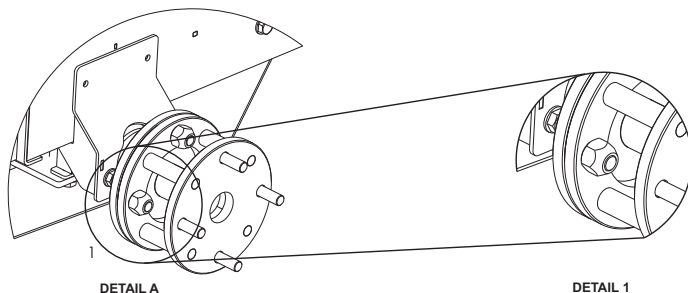


### VAROVANIE

*Tento návod k obsluhu SI MUSÍTE PREČÍTAŤ A NAŠTUDOVAŤ vždy predtým než začnete zariadenie používať alebo na ňom prevádzkať údržbu a opravy*

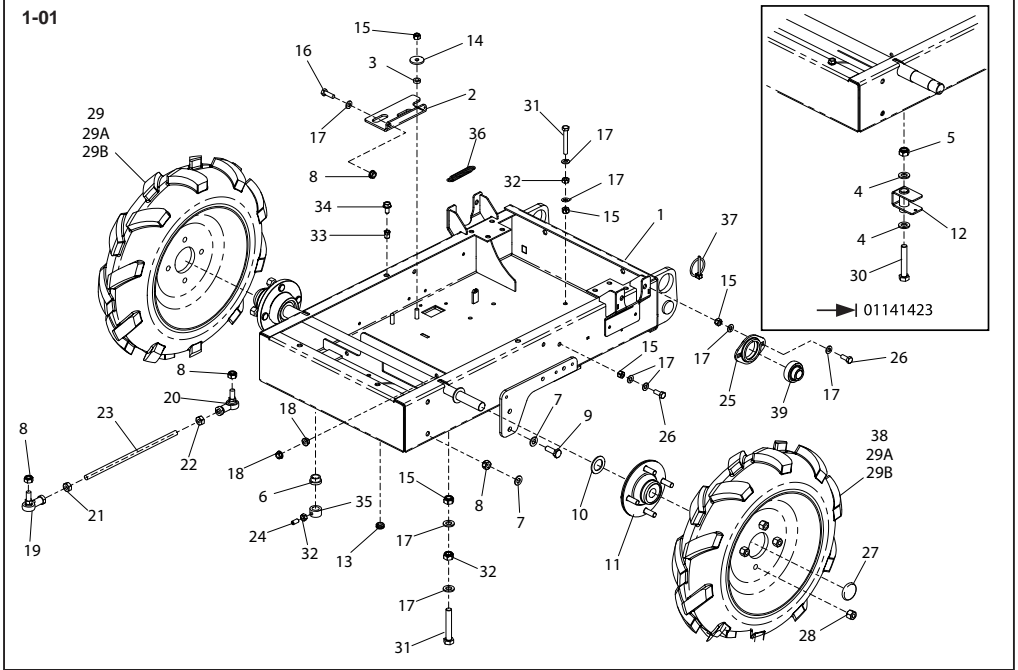
## Montážne pokyny

1. Kolesá s trecím pohonom presuňte z polohy pre pohon 4 kolesami do servisnej polohy. Tým sa umožní demontáž aktuálne použitých kolies z minivyklápača.
2. Najprv na jednom kolese odstráňte matice kľúčom 19 mm, potom demontujte koleso. Akonáhle je koleso demontované, na náboj možno prískrutkovať nový vymedzovací člen. To je zobrazené v Detaile A.
3. Pri skrutkovaní vymedzovacieho člena zaistíte, aby kužele matíc smerovali von, ako je zobrazené v Detaile 1. 4 matice treba utiahnuť momentom 45 Nm.
4. Po utiahnutí vymedzovacieho člena možno nízkotlakové pneumatiky namontovať pomocou 4 dodávaných matíc. Aj tieto treba utiahnuť momentom 45 Nm. Po montáži postup zopakujte na ostatných 3 kolesách.
5. Keď sú namontované všetky kolesá, kolesá s trecím pohonom treba presunúť späť do polohy pre pohon 4 kolesami a kolesá nahustiť na tlak 22psi.





1-01

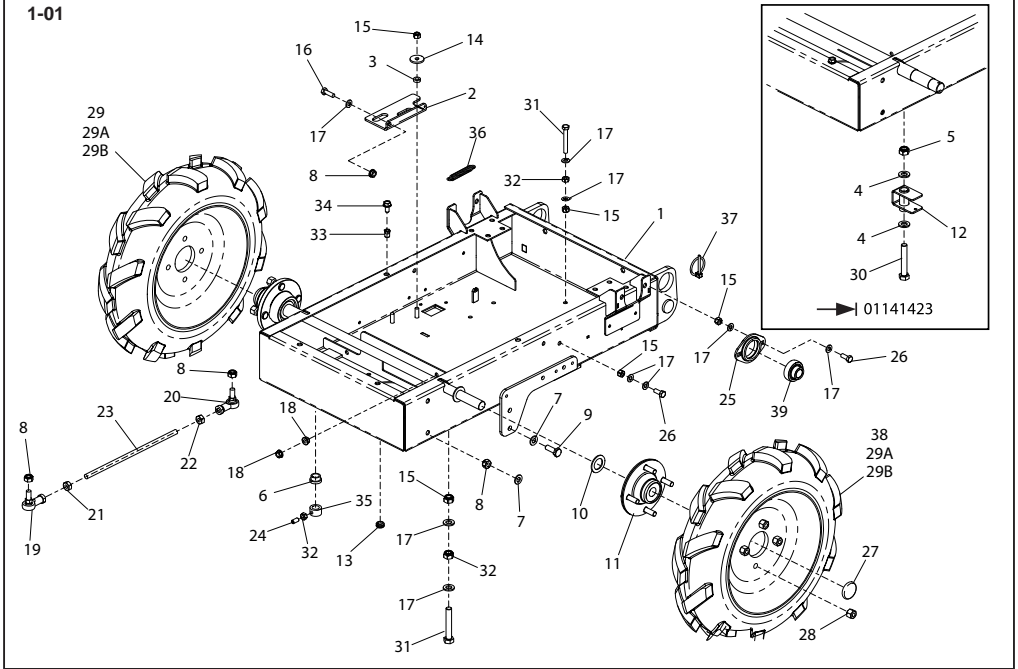


**Chassis, Châssis, Chasis, Chassis**

1-01

1	961/03100.....	Chassis	Châssis	Chasis	Chassis	→ 141778	1
1	961/03000.....	Chassis	Châssis	Chasis	Chassis	→ 141779	1
2	961/99906.....	Bracket	Patte de Montage	Esquadra	Supporte		1
3	961/99916.....	Spacer	Entretoise	Espaciador	Espaciador		2
4	4/1204.....	Washer	Rondelle	Arandela	Anilha	M12	4
5	8/12006.....	Nut	Ecrou	Tuerca	Porca	M12	3
6	961/99914.....	Bush	Douille	Buje	Bucha		1
7	4/1005.....	Washer	Rondelle	Arandela	Anilha	M10	8
8	8/10006.....	Nut	Ecrou	Tuerca	Porca	M10	6
9	9/10001.....	Bolt	Boulon	Perno	Perno	M10 X 30	4
10	961/99918.....	Spacer	Entretoise	Espaciador	Espaciador		2
11	961/99941.....	Wheel Hub	Moyeu	Cubo Reductor	Cubo da Roda		2
12	961/00900.....	Linkage	Connexion	Conexión	Ligação		1
13	3/3009.....	Grommet	Passe/fil	Ojal	Anel Isolante		3
14	05.3.062.....	Washer	Rondelle	Arandela	Anilha	M8	2
15	8/8008.....	Nut	Ecrou	Tuerca	Porca	M8	15
16	7/8060.....	Bolt	Boulon	Perno	Perno	M8 X 20	2
17	4/8006.....	Washer	Rondelle	Arandela	Anilha	M8	22
18	8/8020.....	Nut	Ecrou	Tuerca	Porca		8
19	3/5026.....	Elbow	Coude	Codo	Canto	M10	1
20	3/5027.....	Elbow	Coude	Codo	Canto	→ 114339	1
20	3/5026.....	Elbow	Coude	Codo	Canto	→ 114340	1
21	8/10003.....	Nut	Ecrou	Tuerca	Porca	M10	1
22	8/10013.....	Nut	Ecrou	Tuerca	Porca	→ 114339	1
22	8/10003.....	Nut	Ecrou	Tuerca	Porca	→ 114340	1
23	961/99933.....	Rod	Tige	Varilla	Biela	→ 114339	1
23	961/99986.....	Rod	Tige	Varilla	Biela	→ 114340	1
24	7/8063.....	Screw	Vis	Tornillo	Parafuse	M8 X 16	3
25	53/0064.....	Flange	Bride	Brida	Flange		2
26	7/8011.....	Bolt	Boulon	Perno	Perno	M8 X 2	6
27	00011.....	Dust Cover	Cache/poussière	Tapa antipolvo	Tampa de Pó		2
28	961/99938.....	Nut	Ecrou	Tuerca	Porca		8
29	60/0438.....	Wheel - Right	Roue - Droite	Rueda - Derecha	Roda - Lado Direito		1
29A	60/0444.....	Tyre & Tube	Pneu & Tube	Neumático & Tubo	Neumático & Tubo		1
29B	60/0445.....	Tube	Tube	Tubo	Tubo		1
30	00.0.053.....	Bolt	Boulon	Perno	Perno	M12 X 1,75	1
31	9/8020.....	Bolt	Boulon	Perno	Perno	M8 X 60	4
32	8/8001.....	Nut	Ecrou	Tuerca	Porca	M8	5
33	8/8011.....	Nut	Ecrou	Tuerca	Porca	M6	6
34	7/8037.....	Screw	Vis	Tornillo	Parafuse	M8 X 16	6
35	961/99935.....	Boss	Bossage	Resalte	Cubo		1
36	961/99925.....	Spring	Ressort	Resorte	Mola		2
37	3/1018.....	Pin	Goupille	Pasador	Pino	4 X 45	1
38	60/0436.....	Wheel - Left	Roue - Gauche	Rueda - Izquierda	Roda - Lado Esquerdo		1
39	53/0061.....	Bearing	Roulement	Cojinete	Rolamento		2

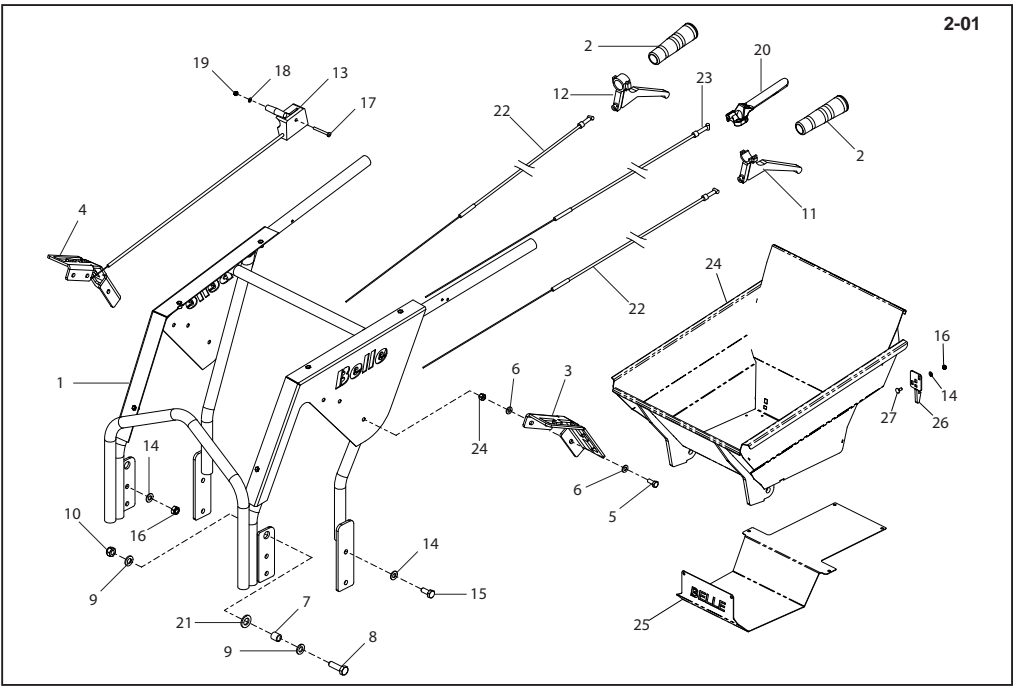
1-01



Chassis, Chassis, Chassis, Chassis

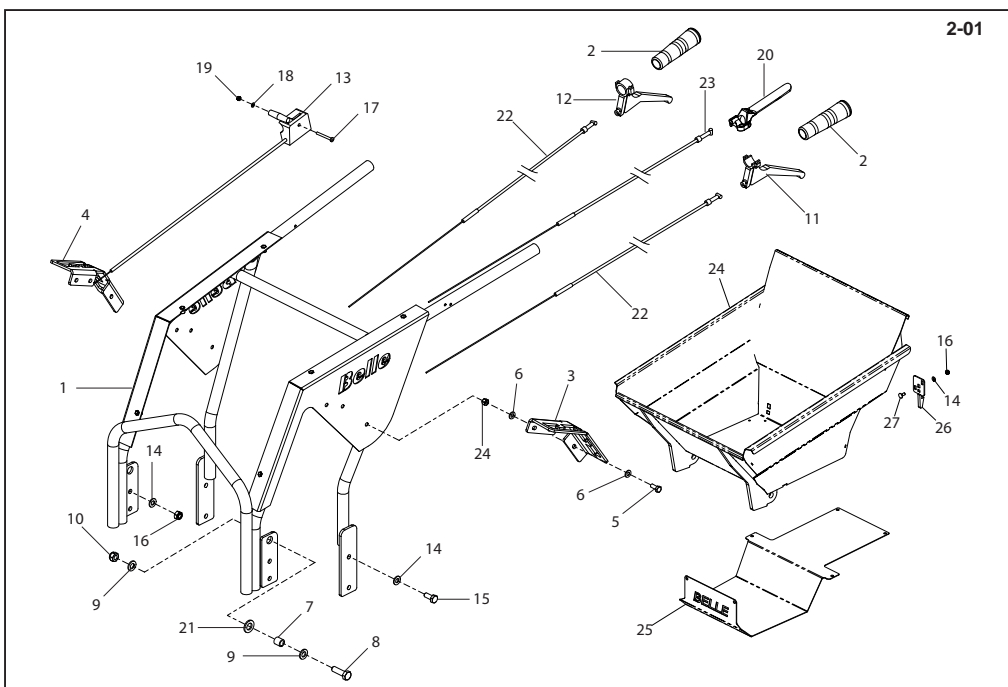
1-01

1	961/03100	Chassis	Chassis	Chassis	Chassis	→ 141778	1
1	961/03000	Chassis	Chassis	Chassis	Chassis	→ 141779	1
2	961/99906	Støun	Halterung	Beslag	Staffa		1
3	961/99916	Afstandsstuk	Distanzstück	Afstandsstykke	Distanziale		2
4	4/1204	Afdichtring	Scheibe	Spændeskive	Rondella	M12	4
5	8/12006	Moer	Mutter	Møtrik	Dado	M12	3
6	961/99914	Bus	Buchse	Bøsning	Boccola		1
7	4/1005	Afdichtring	Scheibe	Spændeskive	Rondella	M10	8
8	8/10006	Moer	Mutter	Møtrik	Dado	M10	6
9	9/10001	Bouten	Boizen	Skrubolt	Bullone	M10 X 30	4
10	961/99918	Afstandsstuk	Distanzstück	Afstandsstykke	Distanziale		2
11	961/99941	Wielnaaf	Nabe	Hjulnav	Mozza		2
12	961/00900	Koppeling	Glied	Forbinderled	Attacco		1
13	3/3009	Pakkingring	Auge	Kordelstrop	Anello in gomma		3
14	05.3.062	Afdichtring	Scheibe	Spændeskive	Rondella	M8	2
15	8/8008	Moer	Mutter	Møtrik	Dado	M8	15
16	7/8060	Bouten	Boizen	Skrubolt	Bullone	M8 X 20	2
17	4/8006	Afdichtring	Scheibe	Spændeskive	Rondella		22
18	8/8020	Moer	Mutter	Møtrik	Dado	M10	8
19	3/5026	Elleboogstuk	Krümmer	Vinkelstykke	Gomito	M10	1
20	3/5027	Elleboogstuk	Krümmer	Vinkelstykke	Gomito	→ 114339	1
20	3/5026	Elleboogstuk	Krümmer	Vinkelstykke	Gomito	→ 114340	1
21	8/10003	Moer	Mutter	Møtrik	Dado	M10	1
22	8/10013	Moer	Mutter	Møtrik	Dado	→ 114339	1
22	8/10003	Moer	Mutter	Møtrik	Dado	→ 114340	1
23	961/99933	Staaaf	Stange	Root	Asta	→ 114339	1
23	961/99986	Staaaf	Stange	Root	Asta	→ 114340	1
24	7/8063	Schroef	Schraube	Skru	Vite	M8 X 16	3
25	53/0064	Flens	Flansch	Flange	Flangia		2
26	7/8011	Bouten	Boizen	Skrubolt	Bullone	M8 X 2	6
27	00011	Stofkap	Staubschutzkappe	Støvhaette	Coperchio parapolvere		2
28	961/99938	Moer	Mutter	Møtrik	Dado		8
29	60/0438	Wiel - Rechts	Rad - Rechts	Hjul - Højre	Ruota - Lato Destro		1
29A	60/0444	Banden & Buis	Reifen & Rohrstück	Dæk & Rør	Gomme & Tubo		1
29B	60/0445	Buis	Rohrstück	Rør	Tubo		1
30	00.0.053	Bouten	Boizen	Skrubolt	Bullone	M12 X 1,75	1
31	9/8020	Bouten	Boizen	Skrubolt	Bullone	M8 X 60	4
32	8/8001	Moer	Mutter	Møtrik	Dado	M8	5
33	8/8011	Moer	Mutter	Møtrik	Dado	M6	6
34	7/8037	Schroef	Schraube	Skru	Vite	M8 X 16	6
35	961/99935	Naaf	Knauf	Studs	Borchia		1
36	961/99925	Veer	Feder	Fjeder	Mola		2
37	3/1018	Pen	Zapfen	Stift	Perno	4 X 45	1
38	60/0436	Wiel - Links	Rad - Links	Hjul - Venstre	Ruota - Lato Sinistro		1
39	53/0061	Lager	Lager	Leje	Rolamanto		2



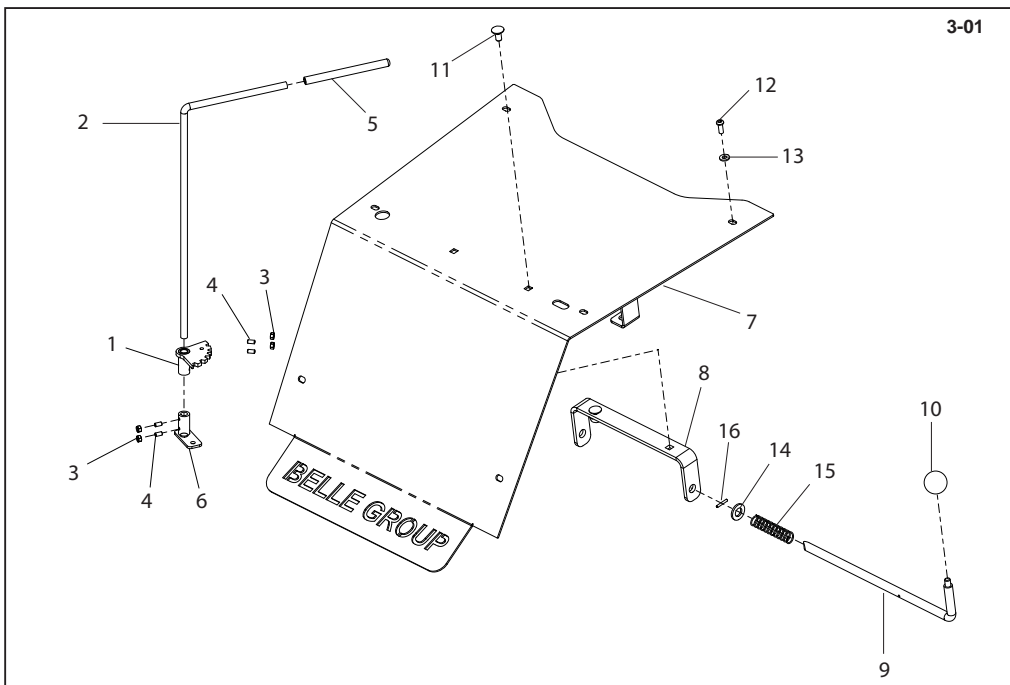
**Handle Assembly, Ensemble Guidon, Cjto manillar, Conjunto do Punho**

1	961/00300	Handle	Guidon	Manillar	Punho	Belle	1
1	961/00350	Handle	Guidon	Manillar	Punho	Belle	1
2	74/0011	Handle Grips	Poignée	Assas	Mãozotas		2
3	961/00310	Bracket	Patte de Montage	Escuadra	Suporte	141505	1
3	961/99955	Bracket	Patte de Montage	Escuadra	Suporte	141506	1
4	961/00312	Bracket	Patte de Montage	Escuadra	Suporte	141505	1
4	961/99954	Bracket	Patte de Montage	Escuadra	Suporte	141506	1
5	7/8011	Bolt	Boulon	Perno	Perno	M8 X 20	6
6	4/8006	Washer	Rondelle	Arandela	Anilha	M8	12
7	961/99915	Spacer	Entrefrise	Espaciador	Espagador		2
8	9/12001	Bolt	Boulon	Perno	Perno	M12 X 40	2
9	4/1204	Washer	Rondelle	Arandela	Anilha	M12	4
10	8/12006	Nut	Ecrou	Tuerca	Porca	M12	2
11	74/0019	Clutch Lever	Lever d'embrayage	Palanca de embrague	Alavanca de Embraiagem		1
12	74/0013	Skip Release Lever	Lever de basculement de benne	Palanca desenganche cuchara	Alavanca de libertação da caixa		1
13	74/0014	Throttle Lever	Lever d'accélérateur	Palanca de aceleración	Alavanca do estrangulador		1
14	4/1005	Washer	Rondelle	Arandela	Anilha	M10	10
15	9/10003	Bolt	Boulon	Perno	Perno	M10 X 25	4
16	8/10006	Nut	Ecrou	Tuerca	Porca	M10	6
17	7/5164	Screw	Vis	Tornillo	Parafuse	M5 X 10	1
18	4/5002	Washer	Rondelle	Arandela	Anilha	M5	1
19	8/5003	Nut	Ecrou	Tuerca	Porca	M5	1
20	961/99939	Park Brake Lever	Lever de disjoncteur	Palanca del interruptor/disjuntor	Alavanca de corte		1
21	4/1601	Washer	Rondelle	Arandela	Anilha	141505	2
21	961/99949	Washer	Rondelle	Arandela	Anilha	141506	2
22	74/0015	Cable	Câble	Cable	Cabo		2
23	74/0018	Brake Cable	Cable de frein	Cable de frenado	Cabo de Travão		1
24	961/03300S	Bucket - Orange	Codet - Orange	Cuchara - Naranja	Balide - Laranja	141778	1
24	961/03300B	Bucket - Blue	Codet - Bleu	Cuchara - Azul	Balide - Azul	141778	1
24	961/03300G	Bucket - Green	Codet - Vert	Cuchara - Verde	Balide - Verde	141778	1
24	961/03300R	Bucket - Red	Codet - Rouge	Cuchara - Roja	Balide - Vermelho	141778	1
24	961/03300Y	Bucket - Yellow	Codet - Jaune	Cuchara - Amarillo	Balide - Amarelo	141778	1
24	961/03200S	Bucket - Orange	Codet - Orange	Cuchara - Naranja	Balide - Laranja	141779	1
24	961/03200B	Bucket - Blue	Codet - Bleu	Cuchara - Azul	Balide - Azul	141779	1
24	961/03200G	Bucket - Green	Codet - Vert	Cuchara - Verde	Balide - Verde	141779	1
24	961/03200R	Bucket - Red	Codet - Rouge	Cuchara - Roja	Balide - Vermelho	141779	1
24	961/03200R2	Bucket - Red	Codet - Rouge	Cuchara - Roja	Balide - Vermelho	141779	1
24	961/03200Y	Bucket - Yellow	Codet - Jaune	Cuchara - Amarillo	Balide - Amarelo	141779	1
24	961/03200Y2	Bucket - Yellow	Codet - Jaune	Cuchara - Amarillo	Balide - Amarelo	141779	1
24	961/03200W	Bucket - White	Codet - Blanc	Cuchara - Blanco	Balide - Branco	141779	1
25	961/99905	Bracket	Patte de Montage	Escuadra	Suporte	Belle	1
25	961/99972	Bracket	Patte de Montage	Escuadra	Suporte	Belle	1
26	961/02700S	Latch - Orange	Verrou - Orange	Cerrojo - Naranja	Trinco - Laranja		1
26	961/02700B	Latch - Blue	Verrou - Bleu	Cerrojo - Azul	Trinco - Azul		1
26	961/02700G	Latch - Green	Verrou - Vert	Cerrojo - Verde	Trinco - Verde		1
26	961/02700R	Latch - Red	Verrou - Rouge	Cerrojo - Roja	Trinco - Vermelho		1
26	961/02700R2	Latch - Red	Verrou - Rouge	Cerrojo - Roja	Trinco - Vermelho		1
26	961/02700Y	Latch - Yellow	Verrou - Jaune	Cerrojo - Amarillo	Trinco - Amarelo		1
26	961/02700Y2	Latch - Yellow	Verrou - Jaune	Cerrojo - Amarillo	Trinco - Amarelo		1
26	961/02700W	Latch - White	Verrou - Blanc	Cerrojo - Blanco	Trinco - Branco		1
27	9/10032	Bolt	Boulon	Perno	Perno		2



## Hendel, Griff-Zsb, Håndtagsenhed, Gruppo impugnatura

1	961/00300	Hendel	Griff	Håndtag	Impugnatura	Belle	1
1	961/03500	Hendel	Griff	Handtag	Impugnatura	Belle	1
2	74/0011	Handgripen	Handgriffe	Handgriep	Guancette		2
3	961/00310	Steun	Haltering	Staffa	Staffa	141505	1
3	961/99955	Steun	Haltering	Beslag	Staffa	141506	1
4	961/00312	Steun	Haltering	Beslag	Staffa	141505	1
4	961/99954	Steun	Haltering	Beslag	Staffa	141506	1
5	7/8011	Bouten	Bolzen	Skruebolt	Bullone	M8 X 20	6
6	4/8006	Afdichtring	Scheibe	Spændeskive	Rondella	M8	12
7	961/99915	Afstandsstik	Distanzstük	Afstandsstykke	Distanziale		2
8	9/12001	Bouten	Bolzen	Skruebolt	Bullone	M12 X 40	2
9	4/1204	Afdichtring	Scheibe	Spændeskive	Rondella	M12	4
10	8/12006	Moer	Mutter	Dado	Dado	M12	2
11	74/0019	Kopplingshendel	Kupplunghæbel	Koblinghåndtag	Leva Frizione		1
12	74/0013	Kantelhendel bak	Frigrivningshåndtag til dumperlad	Mulden Løsehæbel	Leva per battimento vasca		1
13	74/0014	Gashendel	Drosselklappenhebel	Gashåndtag	Leva dell'acceleratore		1
14	4/1005	Afdichtring	Scheibe	Spændeskive	Rondella	M10	10
15	9/10003	Bouten	Bolzen	Skruebolt	Bullone	M10 X 25	4
16	8/10006	Moer	Mutter	Matrik	Dado	M10	6
17	7/5164	Schroef	Schraube	Skrue	Vite	M5 X 10	1
18	4/8002	Afdichtring	Scheibe	Spændeskive	Rondella	M5	1
19	8/5003	Moer	Mutter	Matrik	Dado	M5	1
20	961/99939	Hendel voor noodstopshakelaar	Abstelhebel	Afbryderhåndtag	Leva dell'interruttore di sicurezza		1
21	4/1601	Afdichtring	Scheibe	Spændeskive	Rondella	141505	2
21	961/99949	Afdichtring	Scheibe	Spændeskive	Rondella	141506	2
22	74/0015	Kabel	Kabel	Kabel	Cavo		2
23	74/0018	Remkabel	Brmskabel	Brmskabel	Cavo del freno		1
24	961/03300S	Emmer - Oranje	Barkasse - Orange	Fare - Orange	Secchio - Arancione	141778	1
24	961/03300B	Emmer - Blauw	Barkasse - Blau	Fare - Blå	Secchio - Blu	141778	1
24	961/03300G	Emmer - Groen	Barkasse - Grün	Fare - Grøn	Secchio - Verde	141778	1
24	961/03300R	Emmer - Rood	Barkasse - Rot	Fare - Rød	Secchio - Rosso	141778	1
24	961/03300Y2	Emmer - Geel	Barkasse - Gelb	Fare - Gul	Secchio - Giallo	141779	1
24	961/03200S	Emmer - Oranje	Barkasse - Orange	Fare - Orange	Secchio - Arancione	141779	1
24	961/03200B	Emmer - Blauw	Barkasse - Blau	Fare - Blå	Secchio - Blu	141779	1
24	961/03200G	Emmer - Groen	Barkasse - Grün	Fare - Grøn	Secchio - Verde	141779	1
24	961/03200R	Emmer - Rood	Barkasse - Rot	Fare - Rød	Secchio - Rosso	141779	1
24	961/03200R2	Emmer - Rood	Barkasse - Rot	Fare - Rød	Secchio - Rosso	141779	1
24	961/03200Y	Emmer - Geel	Barkasse - Gelb	Fare - Gul	Secchio - Giallo	141779	1
24	961/03200W	Emmer - Wit	Barkasse - Weiß	Fare - Hvid	Secchio - Bianco	141779	1
25	961/99905	Steun	Haltering	Beslag	Staffa	Belle	1
25	961/99972	Steun	Haltering	Beslag	Staffa		1
26	961/02700S	Grendel - Oranje	Riegel - Orange	Grendel - Orange	Dispositivo di bloccaggio - Arancione		1
26	961/02700B	Grendel - Blauw	Riegel - Blau	Grendel - Blå	Dispositivo di bloccaggio - Blu		1
26	961/02700G	Grendel - Groen	Riegel - Grün	Grendel - Grøn	Dispositivo di bloccaggio - Verde		1
26	961/02700R	Grendel - Rood	Riegel - Rot	Grendel - Rød	Dispositivo di bloccaggio - Rosso		1
26	961/02700R2	Grendel - Rood	Riegel - Rot	Grendel - Rød	Dispositivo di bloccaggio - Rosso		1
26	961/02700Y	Grendel - Geel	Riegel - Gelb	Grendel - Gul	Dispositivo di bloccaggio - Giallo		1
26	961/02700Y2	Grendel - Geel	Riegel - Gelb	Grendel - Gul	Dispositivo di bloccaggio - Giallo		1
26	961/02700W	Grendel - Wit	Riegel - Weiß	Grendel - Hvid	Dispositivo di bloccaggio - Bianco		1
27	9/10032	Bouten	Bolzen	Skruebolt	Bullone		2

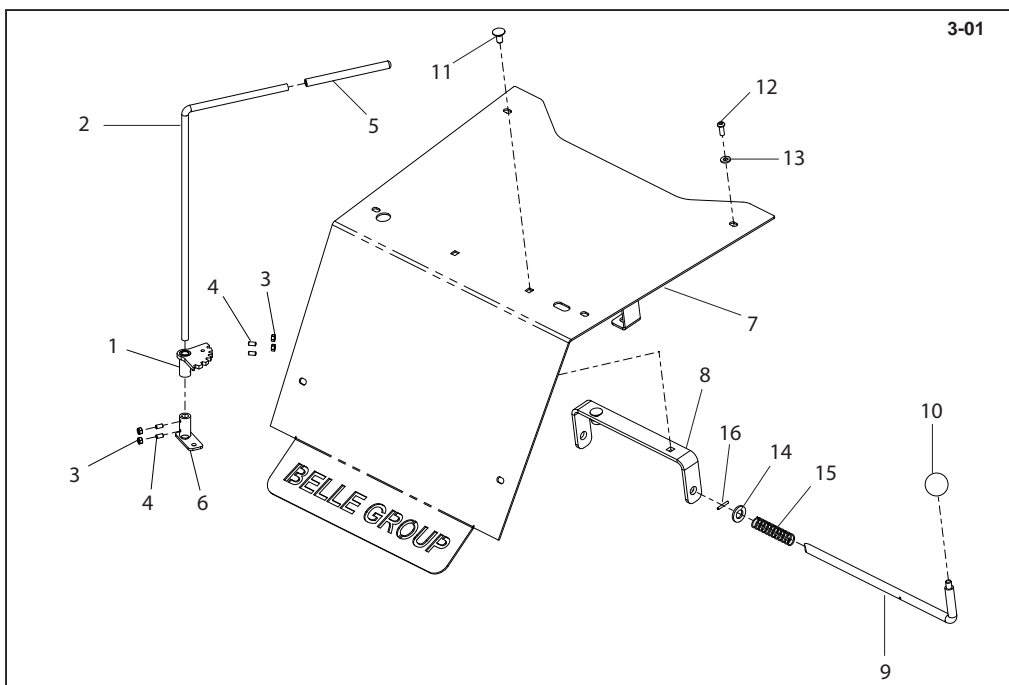

**Cowl Assembly, Ensemble Capot, Cjto Caperuza, Conjunto do Cobertura**

3-01

**► 141778**

1	961/00700.....	Linkage.....	Connexion.....	Conexión.....	Ligação.....	1
2	961/01400.....	Bar.....	Barre.....	Barra.....	Barra.....	1
3	8/8001.....	Nut.....	Ecrou.....	Tuerca.....	Porca.....	M8.....4
4	7/8063.....	Screw.....	Vis.....	Tornillo.....	Parafuse.....	M8 X 16.....4
5	961/99932.....	Handle Grips.....	Poignée.....	Asas.....	Mãoszotas.....	1
6	961/00800.....	Pivot.....	Pivot.....	Pivote.....	Pivô.....	1
7	961/99908S.....	Cowl - Orange.....	Capot - Orange.....	Caperuza - Naranja.....	Cobertura - Laranja.....	1
7	961/99908B.....	Cowl - Blue.....	Capot - Bleu.....	Caperuza - Azul.....	Cobertura - Azul.....	1
7	961/99908G.....	Cowl - Green.....	Capot - Vert.....	Caperuza - Verde.....	Cobertura - Verde.....	1
7	961/99908R.....	Cowl - Red.....	Capot - Rouge.....	Caperuza - Roja.....	Cobertura - Vermelho.....	1
7	961/99908Y.....	Cowl - Yellow.....	Capot - Jaune.....	Caperuza - Amarillo.....	Cobertura - Amarelo.....	1
8	961/99913.....	Bracket.....	Patte de Montage.....	Escuadra.....	Suporte.....	1
9	961/99912.....	Bar.....	Barre.....	Barra.....	Barra.....	1
10	74/0012.....	Ball Knob.....	Poignée à pommeau.....	Pomo - bola.....	Botão - Esfera.....	M8.....1
11	9/8064.....	Bolt.....	Boulon.....	Perno.....	Perno.....	M8 X 16.....2
12	7/6046.....	Screw.....	Vis.....	Tornillo.....	Parafuse.....	M8 X 25.....6
13	4/6007.....	Washer.....	Rondelle.....	Arandela.....	Anilha.....	M6.....6
14	4/1204.....	Washer.....	Rondelle.....	Arandela.....	Anilha.....	M12.....1
15	961/99924.....	Spring.....	Ressort.....	Resorte.....	Mola.....	1
16	3/0071.....	Roll Pin.....	Goupille fendue.....	Pivote de rodillo.....	Pino cilíndrico.....	3 X 20.....1

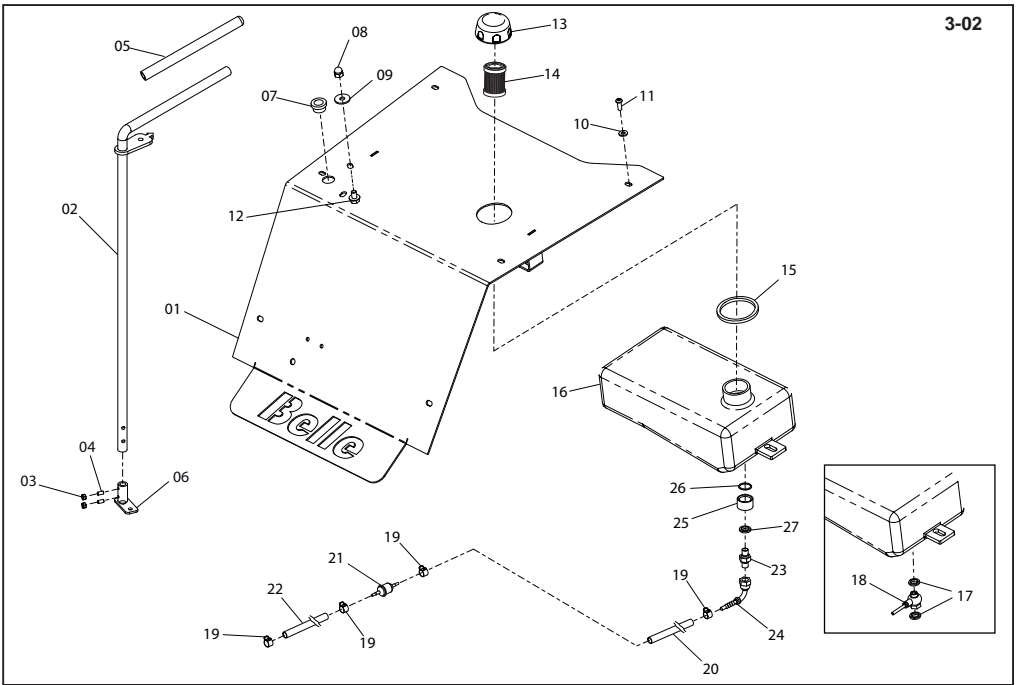



**Vat Compleet , Wasserbehaelter -Zsb, Hættesenhed, Gruppo Cappuccio**

3-01

**→ I 141778**

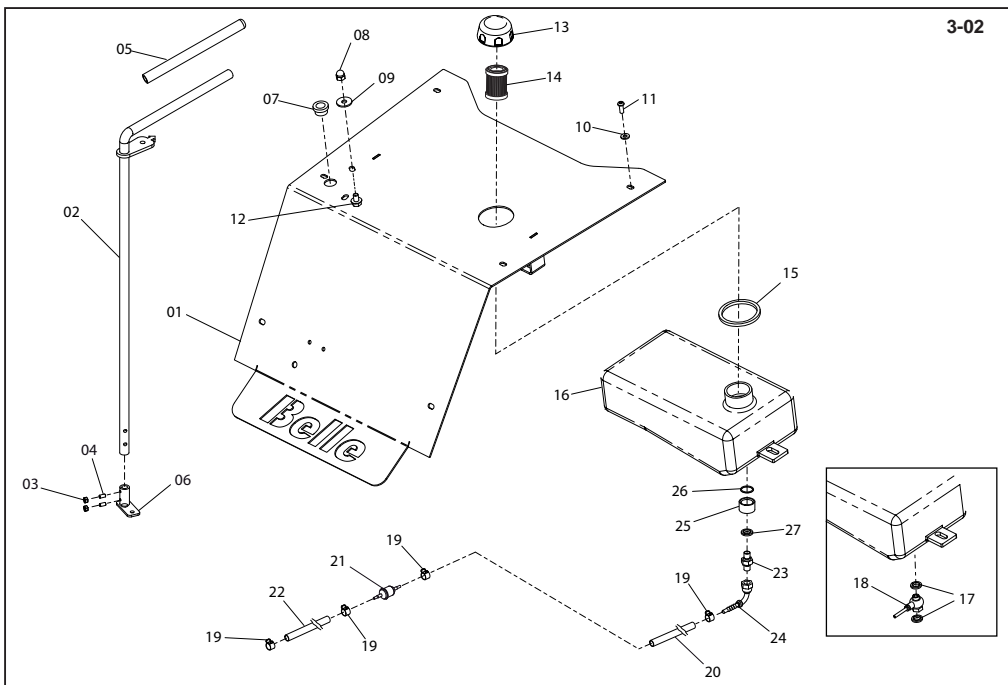
1	961/00700	.....Koppeling	.....Glied	.....Forbinderled	.....Attacco	.....1
2	961/01400	.....Stang	.....Stange	.....Stang	.....Barra	.....1
3	8/8001	.....Moer	.....Mutter	.....Møtrik	.....Dado	M8 .....4
4	7/8063	.....Schroef	.....Schraube	.....Skruer	.....Vite	M8 X 16 .....4
5	961/99932	.....Handgrepen	.....Handgriffe	.....Håndgreb	.....Guancette	.....1
6	961/00800	.....Rotoren	.....Achse	.....Dreje	.....Perno	.....1
7	154/01200S	.....Vat - Oranje	.....Wasserbehaelter - Orange	.....Hætte - Orange	.....Cappuccio - Arancione	.....1
7	154/01200B	.....Vat - Blauw	.....Wasserbehaelter - Blau	.....Hætte - Blå	.....Cappuccio - Blu	.....1
7	154/01200G	.....Vat - Groen	.....Wasserbehaelter - Grün	.....Hætte - Grøn	.....Cappuccio - Verde	.....1
7	154/01200R	.....Vat - Rood	.....Wasserbehaelter - Rot	.....Hætte - Rød	.....Cappuccio - Rosso	.....1
7	154/01200Y	.....Vat - Geel	.....Wasserbehaelter - Gelb	.....Hætte - Gul	.....Cappuccio - Giallo	.....1
8	961/99913	.....Steun	.....Halterung	.....Beslag	.....Staffa	.....1
9	961/99912	.....Stang	.....Stange	.....Barra	.....Barra	.....1
10	74/0012	.....Knop - kogel	.....Kugelgriff	.....Knob - kugle	.....Manopola - sfera	M8 .....1
11	9/8064	.....Bouten	.....Bolzen	.....Skruebolt	.....Bullone	M8 X 16 .....2
12	7/6046	.....Schroef	.....Schraube	.....Skruer	.....Vite	M8 X 25 .....6
13	4/6007	.....Afdichtring	.....Scheibe	.....Spændeskive	.....Rondella	M6 .....6
14	4/1204	.....Afdichtring	.....Scheibe	.....Spændeskive	.....Rondella	M12 .....1
15	961/99924	.....Veer	.....Feder	.....Fjeder	.....Mola	.....1
16	3/0071	.....Spanstift	.....Zapfen, zylindr	.....Valsetap	.....Perno cilindrico	3 X 20 .....1



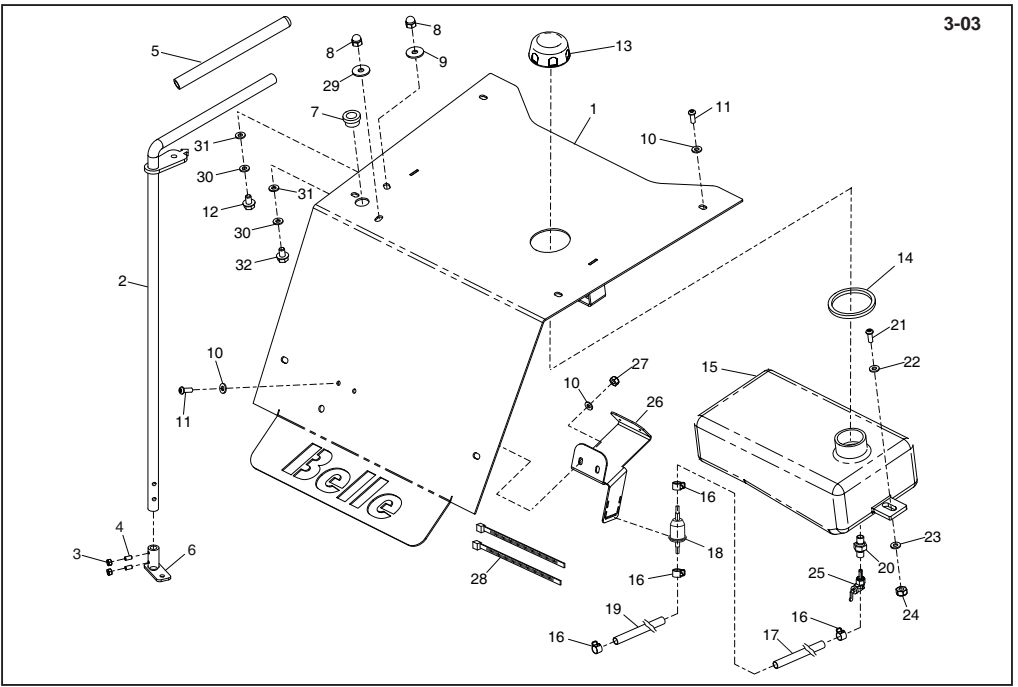
**Cowl Assembly, Ensemble Capot, Cjto Caperuza, Conjunto do Cobertura**

→ 141779 → 143039

01	961/99943S	Cowl - Orange	Capot - Orange	Caperuza - Naranja	Cobertura - Laranja	→ 141778	1
01	961/99943B	Cowl - Blue	Capot - Bleu	Caperuza - Azul	Cobertura - Azul	→ 141778	1
01	961/99943G	Cowl - Green	Capot - Vert	Caperuza - Verde	Cobertura - Verde	→ 141778	1
01	961/99943R	Cowl - Red	Capot - Rouge	Caperuza - Roja	Cobertura - Vermelho	→ 141778	1
01	961/99943Y	Cowl - Yellow	Capot - Jaune	Caperuza - Amarillo	Cobertura - Amarelo	→ 141778	1
01	961/01200S	Cowl - Orange	Capot - Orange	Caperuza - Naranja	Cobertura - Laranja	Belle → 141779	1
01	961/01200B	Cowl - Blue	Capot - Bleu	Caperuza - Azul	Cobertura - Azul	Belle → 141779	1
01	961/01200G	Cowl - Green	Capot - Vert	Caperuza - Verde	Cobertura - Verde	Belle → 141779	1
01	961/01200R	Cowl - Red	Capot - Rouge	Caperuza - Roja	Cobertura - Vermelho	Belle → 141779	1
01	961/01200Y	Cowl - Yellow	Capot - Jaune	Caperuza - Amarillo	Cobertura - Amarelo	Belle → 141779	1
01	961/03600S	Cowl - Orange	Capot - Orange	Caperuza - Naranja	Cobertura - Laranja	→ 141779	1
01	961/03600B	Cowl - Blue	Capot - Bleu	Caperuza - Azul	Cobertura - Azul	→ 141779	1
01	961/03600G	Cowl - Green	Capot - Vert	Caperuza - Verde	Cobertura - Verde	→ 141779	1
01	961/03600R	Cowl - Red	Capot - Rouge	Caperuza - Roja	Cobertura - Vermelho	→ 141779	1
01	961/03600R2	Cowl - Red	Capot - Rouge	Caperuza - Roja	Cobertura - Vermelho	→ 141779	1
01	961/03600Y	Cowl - Yellow	Capot - Jaune	Caperuza - Amarillo	Cobertura - Amarelo	→ 141779	1
01	961/03600W	Cowl - White	Capot - Blanc	Caperuza - Blanco	Cobertura - Branco	→ 141779	1
01	961/03600Y2	Cowl - Yellow	Capot - Jaune	Caperuza - Amarillo	Cobertura - Amarelo	→ 141779	1
02	961/01400	Bar	Barre	Barra	Barra	→ 141779	1
03	8/8001	Nut	Ecrou	Tuerca	Porca	M8	2
04	7/8063	Screw	Vis	Tornillo	Parafuse	M8 X 16	2
05	961/99932	Handle Grips	Poignée	Asas	Mãoszotas	→ 141779	1
06	961/00800	Pivot	Pivot	Pivote	Pivô	→ 141779	1
07	961/99914	Grommet	Passe-fil	Ojal	Anel Isolante	→ 141779	1
08	8/8022	Nut	Ecrou	Tuerca	Porca	M8	2
09	05.3.062	Washer	Rondelle	Arandela	Anilha	→ 141779	2
10	4/6007	Washer	Rondelle	Arandela	Anilha	M6	6
11	7/6046	Screw	Vis	Tornillo	Parafuse	M6 X 16	6
12	7/8040	Screw	Vis	Tornillo	Parafuse	M8 X 12	2
13	158.0.012	Cap	Capuchon	Casquete	Tampa	→ 141779	1
14	158.0.011	Filter	Filtre	Filtro	Filtro	→ 141779	1
15	4/50001	Washer	Rondelle	Arandela	Anilha	M5	1
16	961/05100	Fuel Tank Kit	Kit de Réservoir de Carburant	Kit de Tanque de Combustible	Cjto. de Depósito de Combustível	→ 142352	1
16	158.0.010	Fuel Tank	Réservoir de Carburant	Tanque de Combustible	Depósito de Combustível	→ 142353	1
17	↔ 23 - 27	Washer	Rondelle	Arandela	Anilha	→ 141779	2
18	↔ 23 - 27	Adaptor	Adaptateur	Adaptador	Adaptador	→ 141779	1
19	15.0.085	Hose Clamp	Collier de Tuyau	Abrazadera para Manguera	Grampo da Tubagem	→ 141779	4
20	25/00006	Hose	Tuyau	Manguera	Tubagem	→ 141779	2
21	21/0055	Fuel Filter	Filtre à carburant	Filtro de combustible	Filtro de Combustível	→ 141779	1
22	25/00007	Hose	Tuyau	Manguera	Tubagem	300mm	1
23	6/0219	Adaptor	Adaptateur	Adaptador	Adaptador	→ 141779	1
24	6/0220	Hosetail	Extrémité de tuyau	Extremo manguera	Parte Final da Tubagem	→ 141779	1
25	158.0.014	Ring	Anneau	Anillo	Anel	→ 141779	1
25	15.0.289	O-Ring	Jeu Joint torique	Juego Junta tórica	Jogo Anel Vedante	→ 141779	1
27	10-100-0510	Washer	Rondelle	Arandela	Anilha	→ 141779	1


**Vat Compleet , Wasserbehaelster -Zsb, Hættesenhed, Gruppo Cappuccio**
**→ 141779 → 143039**

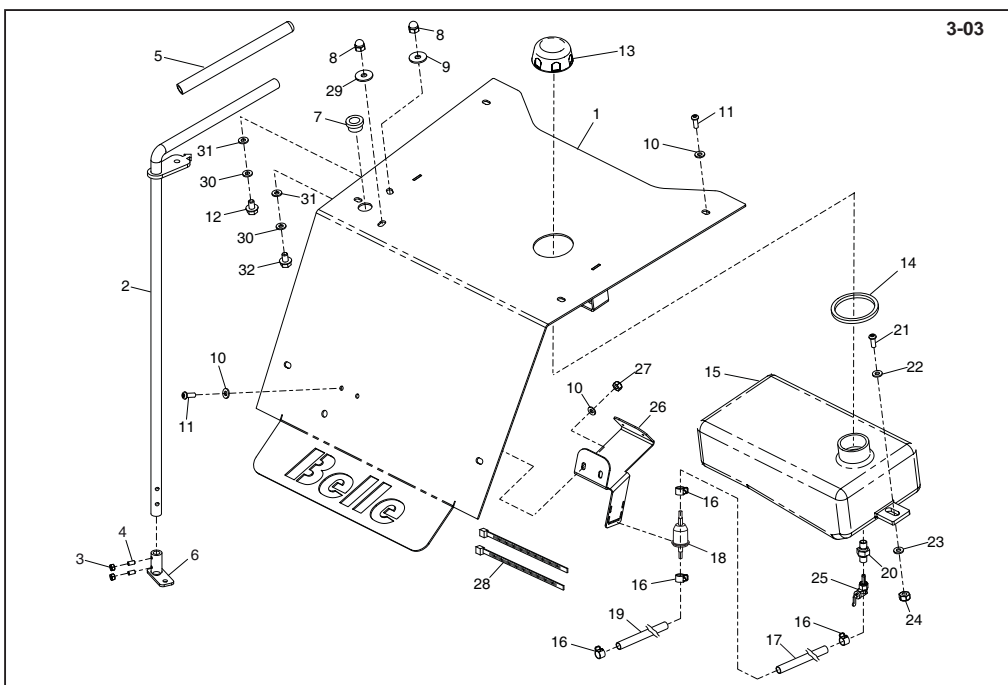
01	961/99943S	Vat - Oranje	Wasserbehaelster - Orange	Hætte - Orange	Cappuccio - Arancione	→ 141778	1
01	961/99943B	Vat - Blauw	Wasserbehaelster - Blau	Hætte - Blå	Cappuccio - Blu	→ 141778	1
01	961/99943G	Vat - Groen	Wasserbehaelster - Grün	Hætte - Grøn	Cappuccio - Verde	→ 141778	1
01	961/99943R	Vat - Rood	Wasserbehaelster - Rot	Hætte - Rød	Cappuccio - Rosso	→ 141778	1
01	961/99943Y	Vat - Geel	Wasserbehaelster - Gelb	Hætte - Gul	Cappuccio - Giallo	→ 141778	1
01	961/01200S	Vat - Oranje	Wasserbehaelster - Orange	Hætte - Orange	Cappuccio - Arancione	Belle → 141779	1
01	961/01200B	Vat - Blauw	Wasserbehaelster - Blau	Hætte - Blå	Cappuccio - Blu	Belle → 141779	1
01	961/01200G	Vat - Groen	Wasserbehaelster - Grün	Hætte - Grøn	Cappuccio - Verde	Belle → 141779	1
01	961/01200R	Vat - Rood	Wasserbehaelster - Rot	Hætte - Rød	Cappuccio - Rosso	Belle → 141779	1
01	961/01200Y	Vat - Geel	Wasserbehaelster - Gelb	Hætte - Gul	Cappuccio - Giallo	Belle → 141779	1
01	961/03600S	Vat - Oranje	Wasserbehaelster - Orange	Hætte - Orange	Cappuccio - Arancione	→ 141779	1
01	961/03600B	Vat - Blauw	Wasserbehaelster - Blau	Hætte - Blå	Cappuccio - Blu	→ 141779	1
01	961/03600G	Vat - Groen	Wasserbehaelster - Grün	Hætte - Grøn	Cappuccio - Verde	→ 141779	1
01	961/03600R	Vat - Rood	Wasserbehaelster - Rot	Hætte - Rød	Cappuccio - Rosso	→ 141779	1
01	961/03600R2	Vat - Rood	Wasserbehaelster - Rot	Hætte - Rød	Cappuccio - Rosso	→ 141779	1
01	961/03600Y	Vat - Geel	Wasserbehaelster - Gelb	Hætte - Gul	Cappuccio - Giallo	→ 141779	1
01	961/03600Y	Vat - Wit	Wasserbehaelster - Weiß	Hætte - Hvid	Cappuccio - Bianco	→ 141779	1
01	961/03600Y2	Vat - Geel	Wasserbehaelster - Gelb	Hætte - Gul	Cappuccio - Giallo	→ 141779	1
02	961/01400	Stang	Stange	Stang	Barra		1
03	8/8001	Moer	Mutter	Møtrik	Dado	M8	2
04	7/8063	Schroef	Schraube	Skruer	Vite	M8 X 16	2
05	961/99932	Handgrepen	Handgriffe	Guancette			1
06	961/00800	Rotoren	Achse	Dreje	Perno		1
07	961/99914	Pakkingsring	Auge	Kordelstrop	Anello in gomma		1
08	8/8022	Moer	Mutter	Møtrik	Dado	M8	2
09	05.3.062	Afdichtring	Scheibe	Spændeskive	Rondella		2
10	4/6007	Afdichtring	Scheibe	Spændeskive	Rondella	M6	6
11	7/6046	Schroef	Schraube	Skruer	Vite	M6 X 16	6
12	7/8040	Schroef	Schraube	Skruer	Vite	M8 X 12	2
13	158.0.012	Kap	Kappe	Hætte	Cappuccio		1
14	158.0.011	Filter	Filter	Filter	Filtro		1
15	4/50001	Afdichtring	Scheibe	Spændeskive	Rondella	M5	1
16	961/05100	Brandstoftankset	Kraftstofftanksatz	Benzintanksæt	Kit Serbatoio Carburante	→ 142352	1
16	158.0.010	Brandstoftank	Kraftstofftank	Benzintank	Serbatoio Carburante	→ 142353	1
17	→ 23 - 27	Afdichtring	Scheibe	Spændeskive	Rondella		2
18	→ 23 - 27	Adapter	Adapter	Adapter	Adattatore		1
19	15.0.085	Slangkleem	Schlauchschelle	Slangeklemme	Grampo da Tubagem		4
20	25/00006	Slang	Schlauch	Slange	Fascetta per flessibile		2
21	21/0058	Brandstofffilter	Kraftstofffilter	Benzinfilter	Filtro del Carburante		1
22	25/00007	Slang	Schlauch	Slange	Fascetta per flessibile	300mm	1
23	6/0219	Adapter	Adapter	Adapter	Adattatore		1
24	6/0220	Slangeindstuk	Schlauchende	Slangeende	Raccordo per flessibile		1
25	158.0.014	Ring	Ring	Ring	Anello		1
26	15.0.289	O-Ring	O-Ring	O-Ring	Anello Or		1
27	10-100-0510	Afdichtring	Scheibe	Spændeskive	Rondella		1



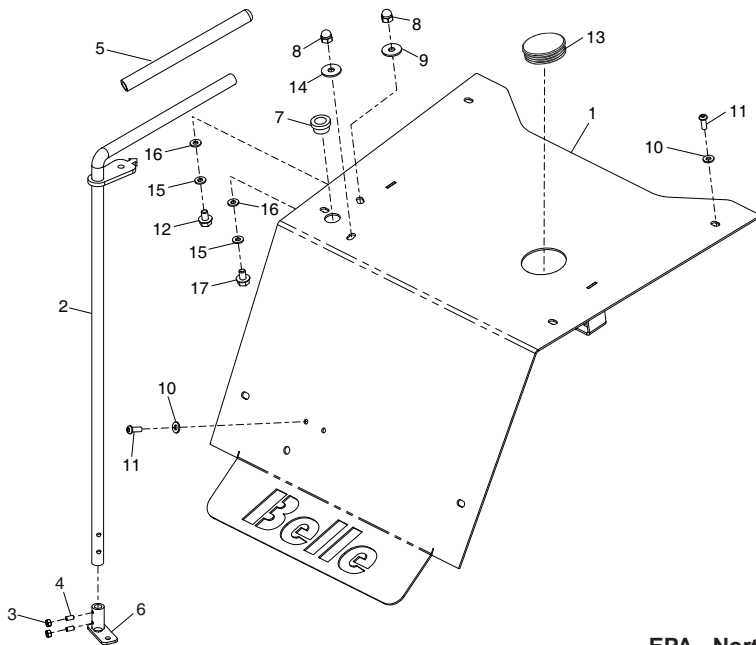
**Cowl Assembly, Ensemble Capot, Cjto Caperuza, Conjunto do Cobertura**

► 143040

01	961/05300S	Cowl - Orange	Capot - Orange	Caperuza - Naranja	Cobertura - Laranja	Belle	1
01	961/05300B	Cowl - Blue	Capot - Bleu	Caperuza - Azul	Cobertura - Azul	Belle	1
01	961/05300G	Cowl - Green	Capot - Vert	Caperuza - Verde	Cobertura - Verde	Belle	1
01	961/05300R	Cowl - Red	Capot - Rouge	Caperuza - Roja	Cobertura - Vermelho	Belle	1
01	961/05300Y	Cowl - Yellow	Capot - Jaune	Caperuza - Amarillo	Cobertura - Amarelo	Belle	1
01	961/05300Y2	Cowl - Yellow	Capot - Jaune	Caperuza - Amarillo	Cobertura - Amarelo	Belle	1
01	961/05400S	Cowl - Orange	Capot - Orange	Caperuza - Naranja	Cobertura - Laranja	Belle	1
01	961/05400B	Cowl - Blue	Capot - Bleu	Caperuza - Azul	Cobertura - Azul	Belle	1
01	961/05400G	Cowl - Green	Capot - Vert	Caperuza - Verde	Cobertura - Verde	Belle	1
01	961/05400R	Cowl - Red	Capot - Rouge	Caperuza - Roja	Cobertura - Vermelho	Belle	1
01	961/05400Y	Cowl - Yellow	Capot - Jaune	Caperuza - Amarillo	Cobertura - Amarelo	Belle	1
02	961/01400	Bar	Barre	Barra	Barra		1
03	8/8001	Nut	Erou	Tuerca	Porca	M8	2
04	7/8063	Screw	Vis	Tornillo	Parafuse	M8 x 16	2
05	961/99932	Handle Grips	Poignée	Asas	Máozotas		1
06	961/00800	Pivot	Pivot	Pivote	Pivô		1
07	961/99914	Grommet	Passe-fil	Ojal	Anel Isolante		1
08	8/8022	Nut	Erou	Tuerca	Porca	M8	1
09	05.3.062	Washer	Rondelle	Arandela	Anilha		2
10	4/6007	Washer	Rondelle	Arandela	Anilha	M6	10
11	7/6046	Screw	Vis	Tornillo	Parafuse	M6 x 16	8
12	7/8008	Screw	Vis	Tornillo	Parafuse	M8 x 16	1
13	961/05202	Cap	Capuchon	Casquete	Tampa		1
14	4/50002	Washer	Rondelle	Arandela	Anilha	M5	1
15	961/05201	Fuel Tank	Kit de Réservoir de Carburant	Kit de Tanque de Combustible	Cjto. de Depósito de Combustivel		1
16	15.0.085	Hose Clamp	Collier de Tuyau	Abrazadera para Manguera	Grampo da Tubagem		4
17	25/00006	Hose	Tuyau	Manguera	Tubagem	300mm	2
18	21/00058	Fuel Filter	Filter à carburant	Filtro de combustible	Filtro de Combustivel		1
19	25/00007	Hose	Tuyau	Manguera	Tubagem	300mm	1
20	961/05203	Adaptor	Adaptateur	Adaptador	Adaptador		1
21	7/8012	Screw	Vis	Tornillo	Parafuse	M8 x 25	2
22	4/8007	Washer	Rondelle	Arandela	Anilha	M8	2
23	4/8006	Washer	Rondelle	Arandela	Anilha	M8	2
24	8/8008	Nut	Erou	Tuerca	Porca	M8	2
25	961/99987	Ball Valve	Robinet	Válvula esférica	Válvula de Esferas		1
26	961/99959	Bracket	Patte de Montage	Escuadra	Suporte		1
27	8/8007	Nut	Erou	Tuerca	Porca	M6	2
28	1/0005	Cable Tie	Serre-câble	Unión cable	Tirante de Cabo		2
29	961/99953	Washer	Rondelle	Arandela	Anilha		1
30	4/8003	Washer	Rondelle	Arandela	Anilha		2
31	4/8007	Washer	Rondelle	Arandela	Anilha		2
32	7/8011	Screw	Vis	Tornillo	Parafuse	M8 x 20	2


**Vat Compleet , Wasserbehälter -Zsb, Hættesenhet, Gruppo Cappuccio**
**143040**

01	961/05300S	Vat - Oranje	Wasserbehälter - Orange	Hætte - Orange	Cappuccio - Arancione	Belle	1
01	961/05300B	Vat - Blauw	Wasserbehälter - Blau	Hætte - Bla	Cappuccio - Blu	Belle	1
01	961/05300G	Vat - Groen	Wasserbehälter - Grün	Hætte - Grøn	Cappuccio - Verde	Belle	1
01	961/05300R	Vat - Rood	Wasserbehälter - Rot	Hætte - Rød	Cappuccio - Rosso	Belle	1
01	961/05300Y	Vat - Geel	Wasserbehälter - Gelb	Hætte - Gul	Cappuccio - Giallo	Belle	1
01	961/05300Y2	Vat - Geel	Wasserbehälter - Gelb	Hætte - Gul	Cappuccio - Giallo	Belle	1
01	961/05400S	Vat - Oranje	Wasserbehälter - Orange	Hætte - Orange	Cappuccio - Arancione		1
01	961/05400B	Vat - Blauw	Wasserbehälter - Blau	Hætte - Bla	Cappuccio - Blu		1
01	961/05400G	Vat - Groen	Wasserbehälter - Grün	Hætte - Grøn	Cappuccio - Verde		1
01	961/05400R	Vat - Rood	Wasserbehälter - Rot	Hætte - Rød	Cappuccio - Rosso		1
01	961/05400Y	Vat - Geel	Wasserbehälter - Gelb	Hætte - Gul	Cappuccio - Giallo		1
02	961/01400	Stang	Stange	Stang	Barra		1
03	8/8001	Moer	Mutter	Møtrik	Dado	M8	2
04	7/8063	Schroef	Schraube	Skruer	Vite	M8 X 16	2
05	961/99932	Handgrepen	Handgriffe	Handgreb	Guanette		1
06	961/00800	Rotoren	Achse	Dreje	Perno		1
07	961/99914	Pakkingring	Auge	Kordelstrop	Anello in gomma		1
08	8/8022	Moer	Mutter	Møtrik	Dado	M8	2
09	05.3.062	Afdichtring	Scheibe	Spændeskive	Rondella		2
10	4/6007	Afdichtring	Scheibe	Spændeskive	Rondella	M6	6
11	7/6046	Schroef	Schraube	Skruer	Vite	M6 X 16	6
12	7/8040	Schroef	Schraube	Skruer	Vite	M8 X 12	2
13	961/05202	Kap	Kappe	Hætte	Cappuccio		1
14	4/50002	Afdichtring	Scheibe	Spændeskive	Rondella	M5	1
15	961/05201	Brandstoftank	Kraftstofftank	Benzintank	Serbaioio Carburante		1
16	15.0.085	Slangklem	Schlauchschele	Slangeklemme	Grampo da Tubagem		4
17	25/00006	Slang	Schlauch	Slange	Fascetta per flessibile		2
18	21/0058	Brandstofffilter	Kraftstofffilter	Brandzifilter	Filtro del Carburante		1
19	25/00007	Slang	Schlauch	Slange	Fascetta per flessibile	300mm	1
20	6/0219	Adapter	Adapter	Adapter	Adattatore		1
21	7/8012	Schroef	Schraube	Skruer	Vite	M8 x 25	2
22	4/8007	Afdichtring	Scheibe	Spændeskive	Rondella	M8	2
23	4/8006	Afdichtring	Scheibe	Spændeskive	Rondella	M8	2
24	8/8008	Moer	Mutter	Møtrik	Dado	M8	2
25	961/99987	Kogeklep	Kugelventil	Kugelventill	Vainvola a sfera		1
26	961/99959	Steu	Halterung	Beslag	Staffa		1
27	8/8007	Moer	Mutter	Møtrik	Dado	M6	2
28	1/0005	Kabelgat	Kabelbinder	Kabelbånd	Legaccio per cavo		2
29	961/99953	Afdichtring	Scheibe	Spændeskive	Rondella		1
30	4/8003	Afdichtring	Scheibe	Spændeskive	Rondella		2
31	4/8007	Afdichtring	Scheibe	Spændeskive	Rondella		2
32	7/8011	Schroef	Schraube	Skruer	Vite	M8 x 20	1

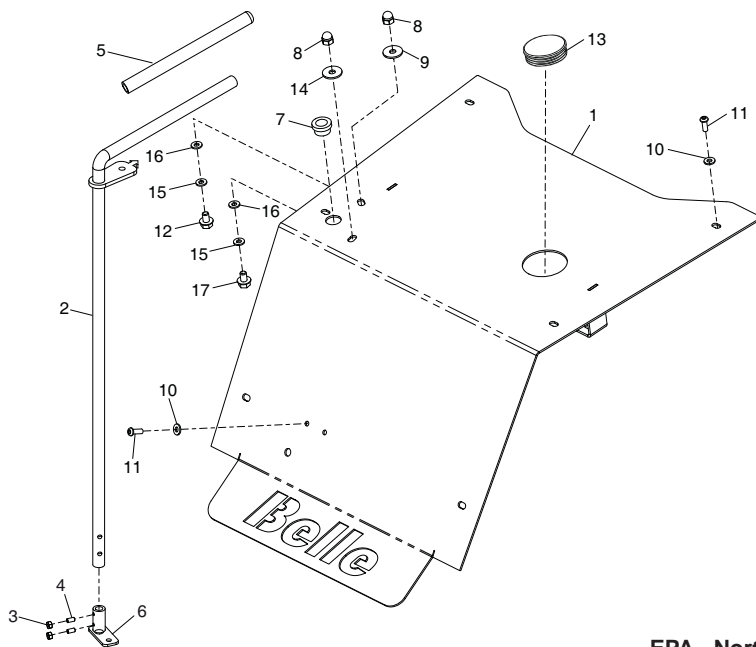


EPA - North America

**Cowl Assembly, Ensemble Capot, Cjto Caperuza, Conjunto do Cobertura**

144934 144934

1	961/05300S	Cowl - Orange	Capot - Orange	Caperuza - Naranja	Cobertura - Laranja	Belle	1
1	961/05300B	Cowl - Blue	Capot - Bleu	Caperuza - Azul	Cobertura - Azul	Belle	1
1	961/05300G	Cowl - Green	Capot - Vert	Caperuza - Verde	Cobertura - Verde	Belle	1
1	961/05300R	Cowl - Red	Capot - Rouge	Caperuza - Roja	Cobertura - Vermelho	Belle	1
1	961/05300Y	Cowl - Yellow	Capot - Jaune	Caperuza - Amarillo	Cobertura - Amarelo	Belle	1
1	961/05300Y2	Cowl - Yellow	Capot - Jaune	Caperuza - Amarillo	Cobertura - Amarelo	Belle	1
1	961/05400S	Cowl - Orange	Capot - Orange	Caperuza - Naranja	Cobertura - Laranja	Belle	1
1	961/05400B	Cowl - Blue	Capot - Bleu	Caperuza - Azul	Cobertura - Azul	Belle	1
1	961/05400G	Cowl - Green	Capot - Vert	Caperuza - Verde	Cobertura - Verde	Belle	1
1	961/05400R	Cowl - Red	Capot - Rouge	Caperuza - Roja	Cobertura - Vermelho	Belle	1
1	961/05400Y	Cowl - Yellow	Capot - Jaune	Caperuza - Amarillo	Cobertura - Amarelo	Belle	1
2	961/01400	Bar	Barre	Barra	Barra		1
3	8/8001	Nut	Erou	Tuerca	Porca	M8	2
4	7/8063	Screw	Vis	Tornillo	Parafuse	M8 x 16	2
5	961/99932	Handle Grips	Poignée	Asas	Mãozotas		1
6	961/00800	Pivot	Pivot	Pivote	Pivô		1
7	961/99914	Grommet	Passe-fil	Ojal	Anel Isolante		1
8	8/8022	Nut	Erou	Tuerca	Porca	M8	1
9	05.3.062	Washer	Rondelle	Arandela	Anilha		2
10	4/6007	Washer	Rondelle	Arandela	Anilha	M6	10
11	7/6046	Screw	Vis	Tornillo	Parafuse	M6 x 16	8
12	7/8008	Screw	Vis	Tornillo	Parafuse	M8 x 16	1
13	3/4045	Bung	Obturbateur	Tapón	Tampão		1
14	961/99953	Washer	Rondelle	Arandela	Anilha		1
15	4/8003	Washer	Rondelle	Arandela	Anilha		2
16	4/8007	Washer	Rondelle	Arandela	Anilha		2
17	7/8011	Screw	Vis	Tornillo	Parafuse	M8 x 20	1



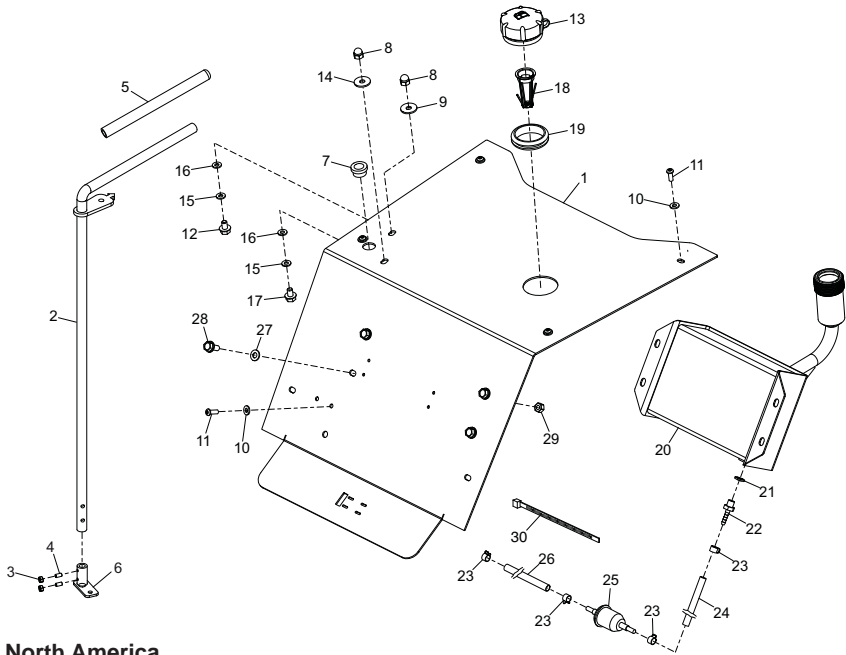
EPA - North America

## Vat Compleet , Wasserbehaelster -Zsb, Hættesenhed, Gruppo Cappuccio

3-04

144934 144934

01	961/05300S	Vat - Oranje	Wasserbehaelster - Orange	Hætte - Orange	Cappuccio - Arancione	Belle	1
01	961/05300B	Vat - Blauw	Wasserbehaelster - Blau	Hætte - Blå	Cappuccio - Blu	Belle	1
01	961/05300G	Vat - Groen	Wasserbehaelster - Grün	Hætte - Grøn	Cappuccio - Verde	Belle	1
01	961/05300R	Vat - Rood	Wasserbehaelster - Rot	Hætte - Rød	Cappuccio - Rosso	Belle	1
01	961/05300Y	Vat - Geel	Wasserbehaelster - Gelb	Hætte - Gul	Cappuccio - Giallo	Belle	1
01	961/05300Y2	Vat - Geel	Wasserbehaelster - Gelb	Hætte - Gul	Cappuccio - Giallo	Belle	1
01	961/05400S	Vat - Oranje	Wasserbehaelster - Orange	Hætte - Orange	Cappuccio - Arancione		1
01	961/05400B	Vat - Blauw	Wasserbehaelster - Blau	Hætte - Blå	Cappuccio - Blu		1
01	961/05400G	Vat - Groen	Wasserbehaelster - Grün	Hætte - Grøn	Cappuccio - Verde		1
01	961/05400R	Vat - Rood	Wasserbehaelster - Rot	Hætte - Rød	Cappuccio - Rosso		1
01	961/05400Y	Vat - Geel	Wasserbehaelster - Gelb	Hætte - Gul	Cappuccio - Giallo		1
02	961/01400	Stang	Stange	Stang	Barra		1
03	8/8001	Moer	Mutter	Møtrik	Dado	M8	2
04	7/8063	Schroef	Schraube	Skruer	Vite	M8 X 16	2
05	961/99932	Handgripen	Handgriffe	Handgreb	Guancette		1
06	961/00800	Rotoren	Achse	Dreje	Perno		1
07	961/99914	Pakkingring	Auge	Kordelstrop	Anello in gomma		1
08	8/8022	Moer	Mutter	Møtrik	Dado	M8	2
09	05.3.062	Afdichtring	Scheibe	Spændeskive	Rondella		2
10	4/6007	Afdichtring	Scheibe	Spændeskive	Rondella	M6	6
11	7/6046	Schroef	Schraube	Skruer	Vite	M6 X 16	6
12	7/8040	Schroef	Schraube	Skruer	Vite	M8 X 12	2
13	3/4045	Plug	Spund	Spuns	Tappo		1
14	961/99953	Afdichtring	Scheibe	Spændeskive	Rondella		1
15	4/8003	Afdichtring	Scheibe	Spændeskive	Rondella		2
16	4/8007	Afdichtring	Scheibe	Spændeskive	Rondella		2
17	7/8011	Schroef	Schraube	Skruer	Vite	M8 x 20	1



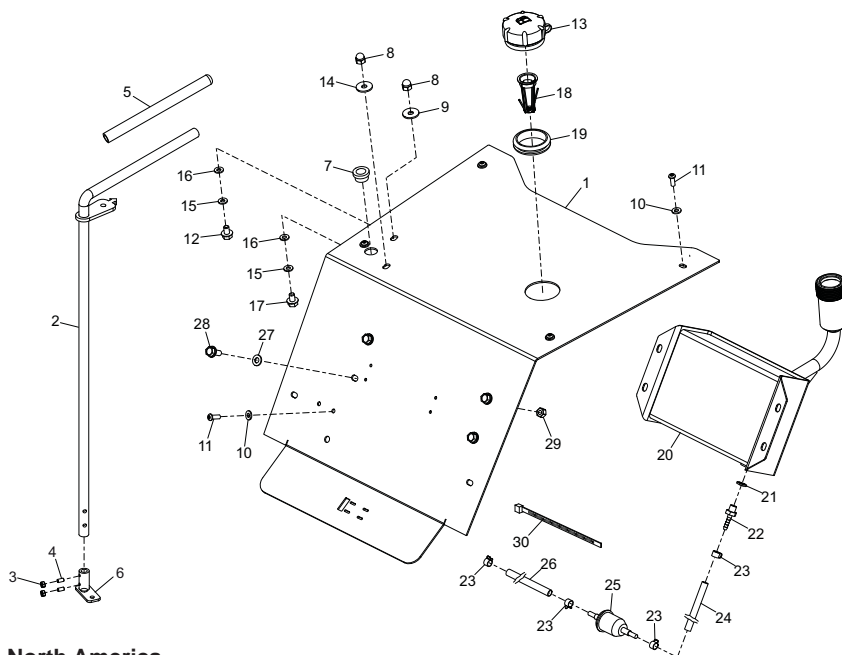
EPA - North America

**Cowl Assembly, Ensemble Capot, Cjto Caperuza, Conjunto do Cobertura**

146133

1	961/99999	Cowl	Capot	Caperuza	Cobertura	1
2	961/01400	Bar	Barre	Barra	Barra	1
3	8/8001	Nut	Ecrou	Tuerca	Porca	M8 x 16 2
4	7/8063	Screw	Vis	Tornillo	Parafuse	M8 x 16 2
5	961/99932	Handle Grips	Poignée	Asas	Mãoszotas	1
6	961/00800	Pivot	Pivot	Pivote	Pivô	1
7	961/99914	Grommet	Passe-til	Ojal	Anel Isolante	1
8	8/8022	Nut	Ecrou	Tuerca	Porca	M8 1
9	05.3.062	Washer	Rondelle	Arandela	Anilha	2
10	4/6007	Washer	Rondelle	Arandela	Anilha	M6 10
11	7/8046	Screw	Vis	Tornillo	Parafuse	M6 x 16 8
12	7/8008	Screw	Vis	Tornillo	Parafuse	M8 x 16 1
13	41/00018	Cap	Capuchon	Casquete	Tampa	1
14	961/99953	Washer	Rondelle	Arandela	Anilha	1
15	4/8003	Washer	Rondelle	Arandela	Anilha	M8 2
16	4/8007	Washer	Rondelle	Arandela	Anilha	M8 2
17	7/8011	Screw	Vis	Tornillo	Parafuse	M8 x 20 1
18	980/99972	Fuel Level Indicator	Indicateur de niveau de carburant	Indicador de Nivel de Combustible	Indicador de Nivel de Combustível	1
19	3/3014	Grommet	Passe-til	Ojal	Anel Isolante	1
20	961/07100	Fuel Tank	Kit de Réservoir de Carburant	Kit de Tanque de Combustible	Cjto. de Depósito de Combustível	1
21	5/0018	Seal	Joint d'étanchéité	Obturator	Vedação	1
22	6/0257	Adaptor	Adaptateur	Adaptador	Adaptador	1
23	15.0.085	Hose Clamp	Collier de Tuyau	Abrazadera para Manguera	Grampo da Tubagem	4
24	25/00008	Hose	Tuyau	Manguera	Tubagem	0.23M
25	21.0.327	Fuel Filter	Filter à carburant	Filtro de combustible	Filtro de Combustível	1
26	25/00008	Hose	Tuyau	Manguera	Tubagem	0.5M
27	4/8006	Washer	Rondelle	Arandela	Anilha	M8 4
28	7/8037	Screw	Vis	Tornillo	Parafuse	M8 x 20 4
29	8/8008	Nut	Ecrou	Tuerca	Porca	M8 4
30	1/0005	Cable Tie	Serre-câble	Union cable	Tirante de Cabo	1



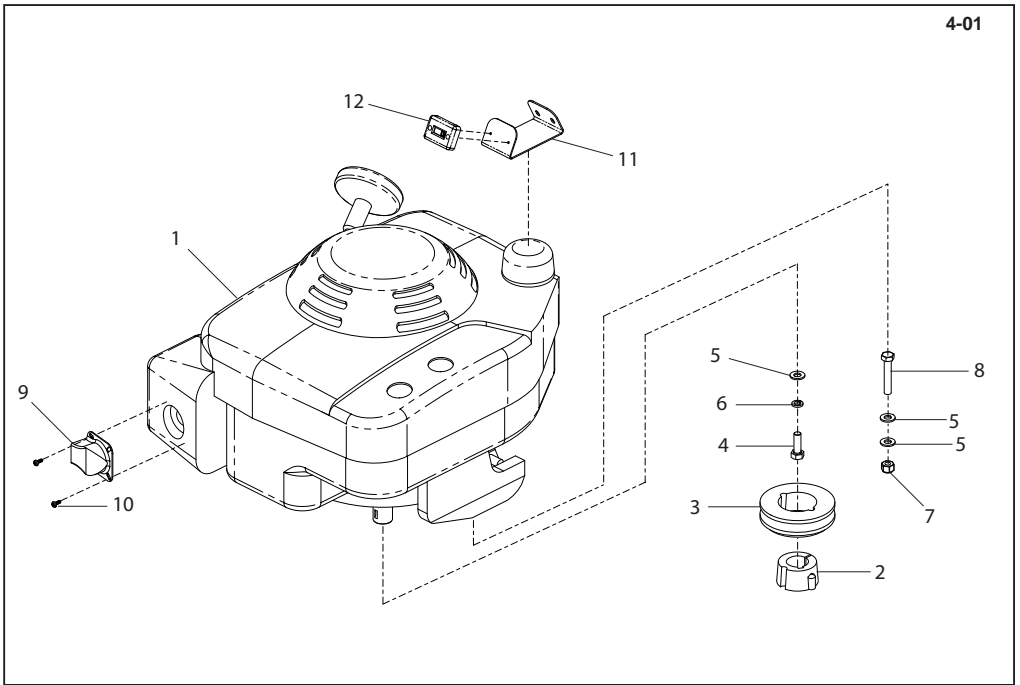


EPA - North America

## Vat Compleet , Wasserbehaelster -Zsb, Hættesenhed, Gruppo Cappuccio

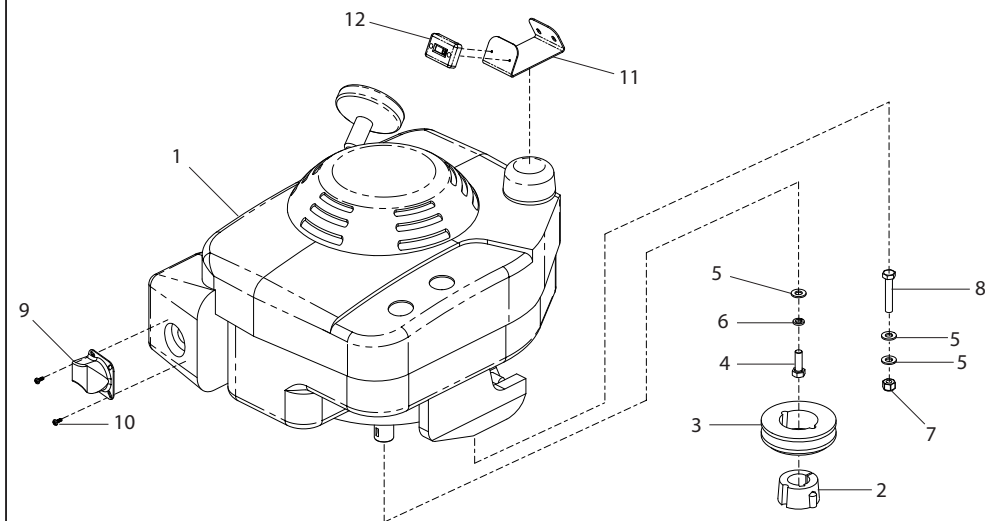
146133

1	961/99999	Vat	Wasserbehaelster	Hætte	Cappuccio	1
2	961/01400	Stang	Stange	Stang	Barra	1
3	8/8001	Moer	Mutter	Møtrik	Dado	M8
4	7/8063	Schroef	Schraube	Skruue	Vite	M8 X 16
5	961/99932	Handgripen	Handgriffe	Håndgrieb	Guancette	1
6	961/00800	Rotoren	Achse	Drejje	Perno	1
7	961/99914	Pakkingring	Auge	Kordelstrop	Anello in gomma	1
8	8/8022	Moer	Mutter	Møtrik	Dado	M8
9	05.3.062	Afdichtring	Scheibe	Spændeskive	Rondella	2
10	4/6007	Afdichtring	Scheibe	Spændeskive	Rondella	M6
11	7/6046	Schroef	Schraube	Skruue	Vite	M6 X 16
12	7/8040	Schroef	Schraube	Skruue	Vite	M8 X 12
13	41/00018	Kap	Kappe	Hætte	Cappuccio	1
14	961/99953	Afdichtring	Scheibe	Spændeskive	Rondella	1
15	4/8003	Afdichtring	Scheibe	Spændeskive	Rondella	2
16	4/8007	Afdichtring	Scheibe	Spændeskive	Rondella	2
17	7/8011	Schroef	Schraube	Skruue	Vite	M8 x 20
18	980/99972	Brandstof Niveau-Indicator	Tankanzeige	Brændstof Niveau Indikator	Indicatore di Livello del Carburante	1
19	3/3014	Pakkingring	Auge	Kordelstrop	Anello in gomma	1
20	961/07100	Brandstoftank	Kraftstofftank	Benzintank	Serbatoio Carburante	1
21	5/0018	Afdichtring	Dichtung	Tætning	Tenuta	1
22	6/0257	Adapter	Adapter	Adapter	Adattatore	1
23	15.0.085	Slangklem	Schlauchschelle	Slangeklemme	Grampo da Tubagem	4
24	25/00008	Slang	Schlauch	Slange	Fascetta per flessibile	0.23M
25	21.0.327	Brandstofffilter	Kraftstofffilter	Benzinfilter	Filtro del Carburante	1
26	25/00008	Slang	Schlauch	Slange	Fascetta per flessibile	0.5M
27	4/8006	Afdichtring	Scheibe	Spændeskive	Rondella	M8
28	7/8037	Schroef	Schraube	Skruue	Vite	M8 x 20
29	8/8008	Moer	Mutter	Møtrik	Dado	M8
30	1/0005	Cable Tie	Serre-câble	Union cable	Tirante de Cabo	1



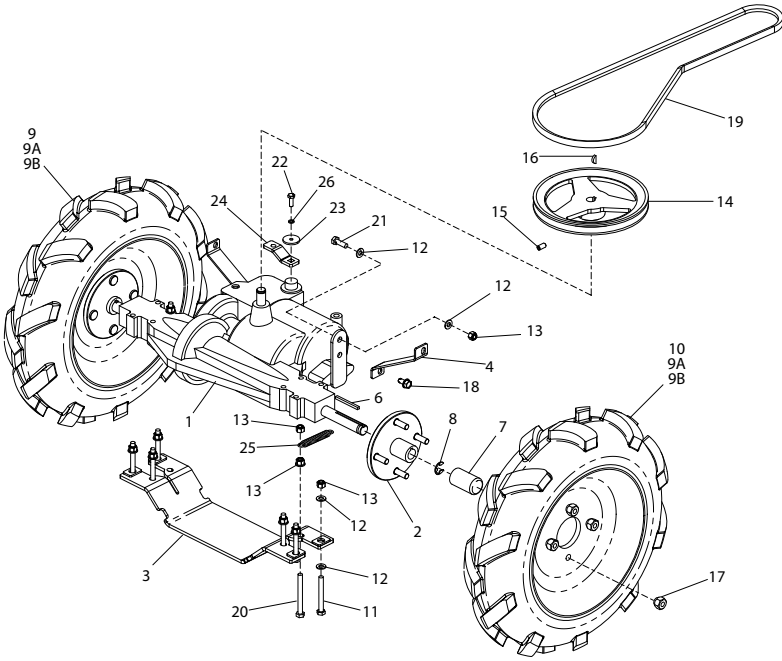
**Engine, Moteur, Motor, Motor**

1	20/0073.....	Engine .....	Moteur .....	Motor.....	Motor.....	Honda GXV 160 ....	1
2	21/0255.....	Bush.....	Douille .....	Buje.....	Bucha.....	.....	1
3	21/0259.....	Pulley.....	Poele .....	Polea.....	Polia.....	.....	1
4	02.3.020.....	Screw.....	Vis .....	Tornillo.....	Parafuse .....	5/16".....	4
5	4/8006.....	Washer.....	Rondelle .....	Arandela .....	Anilha .....	M8 .....	10
6	4/8003.....	Washer.....	Rondelle .....	Arandela .....	Anilha .....	M8 .....	4
7	8/8008.....	Nut.....	Ecrou .....	Tuerca.....	Porca .....	M8 .....	3
8	9/8017.....	Bolt.....	Boulon .....	Perno .....	Perno .....	M8 X 45.....	3
9	21/0236.....	Guard Plate.....	Plaque de Protection .....	Placa de defensa .....	Placa de Guarda .....	.....	1
10	21.0.140.....	Screw.....	Vis .....	Tornillo.....	Parafuse .....	M6 X 14.....	2
11	961/99959.....	Plate.....	Plaque .....	Placa .....	Placa .....	.....	1
12	70/0254.....	Hourmeter.....	Compteur Horaire.....	Cuenta horas .....	Conta-Horas .....	.....	1


**Motor, Motor, Motor, Motore**

4-01

1	20/0073	Motor	Motor	Motor	Motore	Honda GXV 160	1
2	21/0255	Bus	Buchse	Bøsning	Boccola		1
3	21/0259	Poelie	Riemenscheibe	Remskive	Puleggia		1
4	02.3.020	Schroef	Schraube	Skrue	Vite	5/16"	4
5	4/8006	Afdichtring	Scheibe	Spændeskive	Rondella	M8	10
6	4/8003	Afdichtring	Scheibe	Spændeskive	Rondella	M8	4
7	8/8008	Moer	Mutter	Møtrik	Dado	M8	3
8	9/8017	Bouten	Bolzen	Skrubolt	Bullone	M8 X 45	3
9	21/0236	Beschermingsplaat	Schutzplatte	Skærmpfade	Piastra di protezione		1
10	21.0.140	Schroef	Schraube	Skrue	Vite	M6 X 14	2
11	961/99959	Plaat	Platte	Plade	Piastra		1
12	70/0254	Urenteller	Stundenzähler		Contaore		1

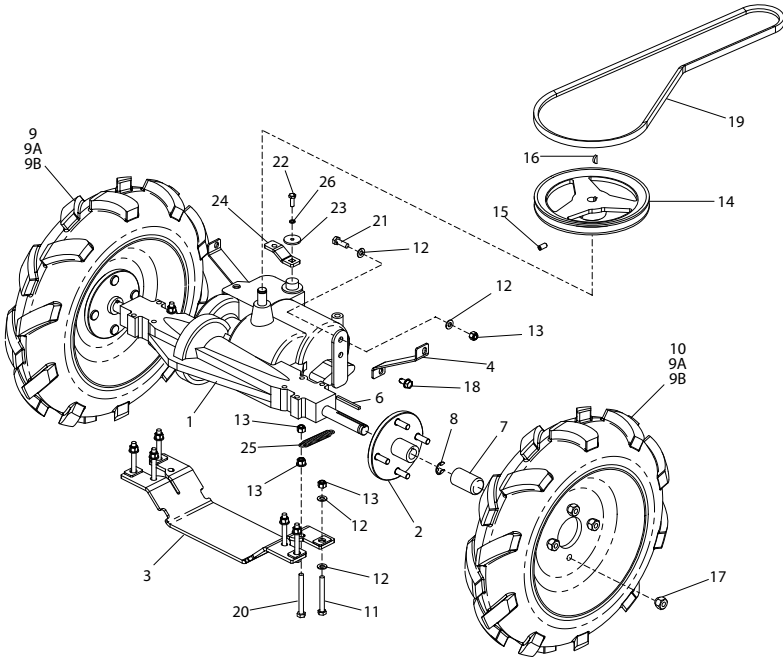


**Gearbox Assembly, Ensemble boîte de vitesses,  
Conjunto de caja de engranajes, Conjunto da Caixa de Engrenagens**

1	961/99922	..... Gearbox Casing	..... Boîte de vitesses	..... Caja de engranajes	..... Caixa de engranagens	..... 1
2	961/05700	..... Wheel Hub	..... Moyeu	..... Cubo Reductor	..... Cubo da Roda	..... 2
3	961/00400	..... Bracket	..... Patte de Montage	..... Escuadra	..... Suporte	..... 1
4	961/99940	..... Bracket	..... Patte de Montage	..... Escuadra	..... Suporte	..... 1
5	961/99904	..... Bracket	..... Patte de Montage	..... Escuadra	..... Suporte	..... 1
6	06.8.003	..... Key	..... Clavette	..... Chaveta	..... Chave	..... 3/16"sq X 2"
7	961/99923	..... Cover	..... Couvercle	..... Cubierta	..... Tampa	..... 2
8	3/1017	..... Clip	..... Collier	..... Presilla	..... Grampo	..... 5/8"
9	60/0438	..... Wheel - Right	..... Roue - Droite	..... Rueda - Derecha	..... Roda - Lado Direito	..... 1
9A	60/0444	..... Tyre & Tube	..... Pneu & Tube	..... Neumático & Tubo	..... Pneus & Tubo	..... 1
9B	60/0445	..... Tube	..... Tube	..... Tubo	..... Tubo	..... 1
10	60/0436	..... Wheel - Left	..... Roue - Gauche	..... Rueda - Izquierda	..... Roda - Lado Esquerdo	..... 1
11	9/8022	..... Bolt	..... Boulon	..... Perno	..... Perno	..... M8 X 70
12	4/8006	..... Washer	..... Rondelle	..... Arandela	..... Anilha	..... M8
13	8/8008	..... Nut	..... Ecrou	..... Tuerca	..... Porca	..... M8
14	21/0249	..... Pulley	..... Poelle	..... Polea	..... Polia	..... 1
15	7/8063	..... Screw	..... Vis	..... Tornillo	..... Parafuse	..... 8 x 16
16	961/99929	..... Key	..... Clavette	..... Chaveta	..... Chave	..... 16 X 4
17	961/99937	..... Nut	..... Ecrou	..... Tuerca	..... Porca	..... 8
18	7/8059	..... Screw	..... Vis	..... Tornillo	..... Parafuse	..... M8 X 12
19	21/0247	..... Belt	..... Courroie	..... Correa	..... Cinta	..... 1
20	9/8048	..... Bolt	..... Boulon	..... Perno	..... Perno	..... M8 X 80
21	7/8060	..... Bolt	..... Boulon	..... Perno	..... Perno	..... M8 X 20
22	7/6038	..... Screw	..... Vis	..... Tornillo	..... Parafuse	..... 1
23	4/6015	..... Washer	..... Rondelle	..... Arandela	..... Anilha	..... 30 X 6.2 X 3
24	961/99930	..... Plate	..... Plaque	..... Placa	..... Placa	..... 141423
24	961/99944	..... Plate	..... Plaque	..... Placa	..... Placa	..... 141424
25	961/99925	..... Spring	..... Ressort	..... Resorte	..... Mola	..... 1
26	4/6005	..... Washer	..... Rondelle	..... Arandela	..... Anilha	..... M6

**Not Shown**

27	961/99988	..... Brake Pad	..... Tampon de Frein	..... Chapa de freno	..... Bloco do Freio	..... 2
----	-----------	-----------------	-----------------------	----------------------	----------------------	---------

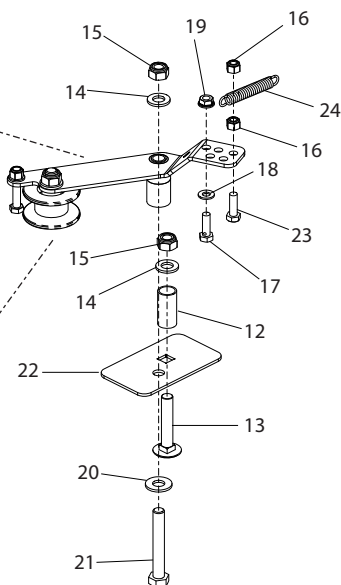
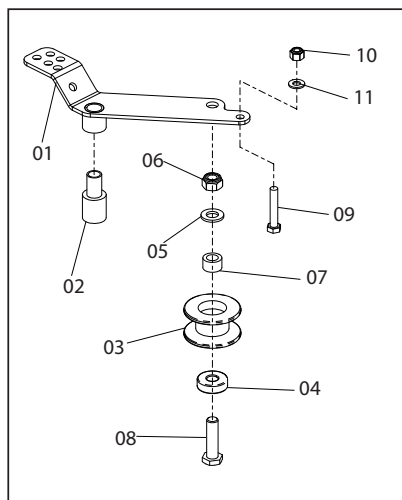


**Gearkasemontage, Getriebe-Zsb.,  
Vernellingsbak., Gruppo scatola ingranaggi**

1	961/99922	..... Gearkasse	..... Getriebe	..... Vernellingsbak	..... Scatola Ingranaggi	..... 1
2	961/05700	..... Wielnaaf	..... Nabe	..... Hjulnav	..... Mozza	..... 2
3	961/00400	..... Steun	..... Halterung	..... Beslag	..... Staffa	..... 1
4	961/99940	..... Steun	..... Halterung	..... Beslag	..... Staffa	..... 1
5	961/99904	..... Steun	..... Halterung	..... Beslag	..... Staffa	..... 1
6	06.8.003	..... Spie	..... Keil	..... Kile	..... Chiave	..... 3/16"sq X 2" ... 2
7	961/99923	..... Deksel	..... Abdeckung	..... Kappe	..... Coperchio	..... 2
8	3/1017	..... Clip	..... Klem	..... Klemme	..... Fermaglio	..... 5/8" ... 2
9	60/0438	..... Wiel - Rechts	..... Rad - Rechts	..... Hjul - Højre	..... Ruota - Lato Destro	..... 1
9A	60/0444	..... Banden & Buis	..... Reifen & Rohrstück	..... Dæk & Rør	..... Gomme & Tubo	..... 1
9B	60/0445	..... Buis	..... Rohrstück	..... Rør	..... Tubo	..... 1
10	60/0436	..... Wiel - Links	..... Rad - Links	..... Hjul - Venstre	..... Ruota - Lato Sinistro	..... 1
11	9/8022	..... Bouten	..... Bolzen	..... Skruebolt	..... Bullone	..... M8 X 70 ... 7
12	4/8006	..... Afdichtring	..... Scheibe	..... Spændeskive	..... Rondella	..... M8 ... 18
13	8/8008	..... Moer	..... Mutter	..... Møtrik	..... Dado	..... M8 ... 10
14	21/0249	..... Poelie	..... Riemenscheibe	..... Remskive	..... Puleggia	..... 1
15	7/8063	..... Schroef	..... Schraube	..... Skru	..... Vite	..... 8 x 16 ... 1
16	961/99929	..... Spie	..... Keil	..... Kile	..... Chiave	..... 16 X 4 ... 1
17	961/99937	..... Moer	..... Mutter	..... Møtrik	..... Dado	..... 8
18	7/8059	..... Schroef	..... Schraube	..... Skru	..... Vite	..... M8 X 12 ... 2
19	21/0247	..... Riem	..... Riemen	..... Rem	..... Cinghia	..... 1
20	9/8048	..... Bouten	..... Bolzen	..... Skruebolt	..... Bullone	..... M8 X 80 ... 1
21	7/8060	..... Bouten	..... Bolzen	..... Skruebolt	..... Bullone	..... M8 X 20 ... 1
22	7/6038	..... Schroef	..... Schraube	..... Skru	..... Vite	..... 1
23	4/6015	..... Afdichtring	..... Scheibe	..... Spændeskive	..... Rondella	..... 30 X 6,2 X 3 ... 1
24	961/99930	..... Plaat	..... Platte	..... Plade	..... Piastra	..... 141423 ... 1
24	961/99944	..... Plaat	..... Platte	..... Plade	..... Piastra	..... 141424 ... 1
25	961/99925	..... Veer	..... Feder	..... Fjeder	..... Mola	..... 1
26	4/6005	..... Afdichtring	..... Scheibe	..... Spændeskive	..... Rondella	..... M6 ... 1

**Not Shown**

27	961/99988	..... Vang Onderplaat	..... Bremschuh	..... Klobsbremse	..... Tampone di Freno	..... 2
----	-----------	-----------------------	-----------------	-------------------	------------------------	---------

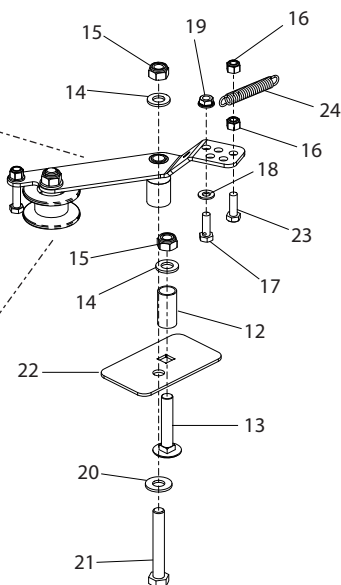
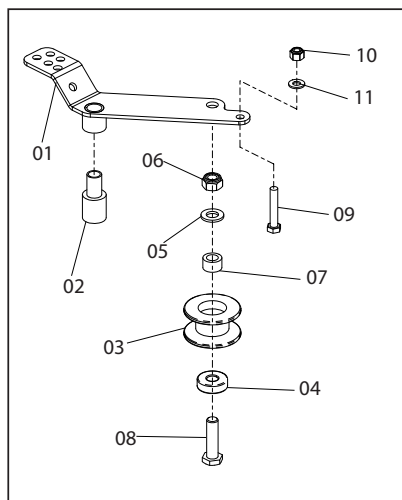


## Clutch Assembly, Ensemble embrayage, Conjunto de embrague, Conjunto da Embraiagem

6-01

→ 141778

1	961/01300	Clutch Arm	Bras d'embrayage	Brazo de embrague	Brço de Embraiagem	1
2	961/99919	Pivot	Pivot	Pivote	Pivô	1
3	21/0250	Pulley	Poele	Polea	Polia	1
4	53/0060	Bearing	Roulement	Cojinete	Rolamento	1
5	4/1204	Washer	Rondelle	Arandela	Anilha	M12 2
6	8/12006	Nut	Ecrou	Tuerca	Porca	M12 1
7	961/99917	Spacer	Entretoise	Espaciador	Espaçador	1
8	9/12021	Bolt	Boulon	Perno	Perno	M12 X 45 1
9	9/8017	Bolt	Boulon	Perno	Perno	M8 X 45 1
10	8/8008	Nut	Ecrou	Tuerca	Porca	M8 1
11	4/8006	Washer	Rondelle	Arandela	Anilha	M8 1
12	961/99920	Tube	Tube	Tubo	Tubo	1
13	9/12026	Bolt	Boulon	Perno	Perno	M12 X 65 1
14	4/1204	Washer	Rondelle	Arandela	Anilha	M12 4
15	8/12006	Nut	Ecrou	Tuerca	Porca	M12 3
16	8/8008	Nut	Ecrou	Tuerca	Porca	M8 11
17	7/8070	Bolt	Boulon	Perno	Perno	M8 X 20 2
18	4/8006	Washer	Rondelle	Arandela	Anilha	M8 16
19	8/8020	Nut	Ecrou	Tuerca	Porca	M8 8
20	4/1201	Washer	Rondelle	Arandela	Anilha	M12 1
21	9/12007	Bolt	Boulon	Perno	Perno	M12 X 80 1
22	961/99911	Plate	Plaque	Placa	Placa	1
23	7/8012	Bolt	Boulon	Perno	Perno	M8 X 25 1
24	961/99925	Spring	Ressort	Resorte	Mola	2

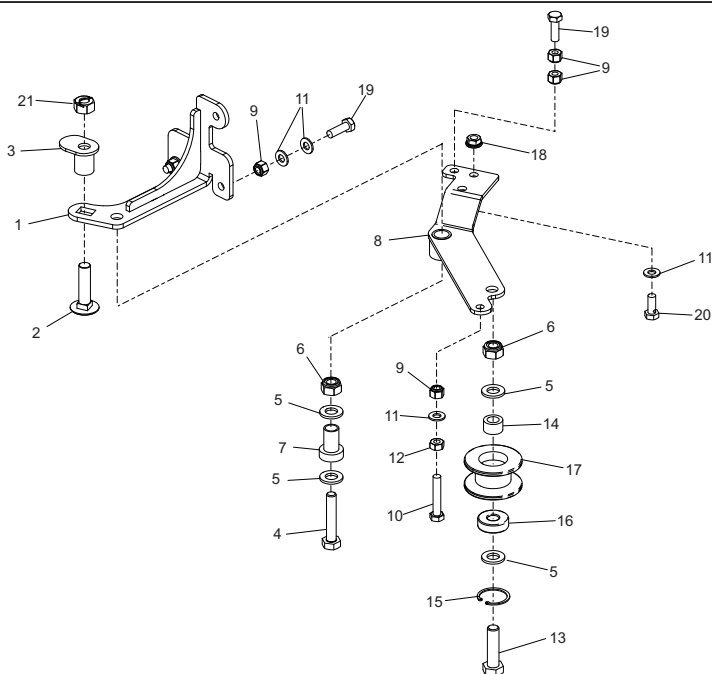


### Koppeling, Kupplungs-Zsb. , Koblingsmontage, Gruppo frizione

6-01

► 141778

1	961/01300.....	Koppelingsarm .....	Kupplungsarm .....	Koblingsarm.....	Braccio della frizione.....	1
2	961/99919.....	Rotoren .....	Achse .....	Dreje .....	Perno .....	1
3	21/0250.....	Poelie .....	Riemenscheibe.....	Remskive .....	Puleggia .....	1
4	53/0060.....	Lager .....	Lager .....	Leje .....	Rolamanto .....	1
5	4/1204.....	Afdichtring .....	Scheibe .....	Spændeskive .....	Rondella .....	M12 .....
6	8/12006.....	Moer.....	Mutter .....	Møtrik .....	Dado .....	M12 .....
7	961/99917.....	Afstandsstuk.....	Distanzstück .....	Afstandsstykke.....	Distanziale .....	1
8	9/120261.....	Bouten .....	Bolzen .....	Skrubolt.....	Bullone .....	M12 X 45 .....
9	9/8017.....	Bouten .....	Bolzen .....	Skrubolt.....	Bullone .....	M8 X 45 .....
10	8/8008.....	Moer.....	Mutter .....	Møtrik .....	Dado .....	M8 .....
11	4/8006.....	Afdichtring .....	Scheibe .....	Spændeskive .....	Rondella .....	M8 .....
12	961/99920.....	Buis .....	Rohrstück .....	Rør .....	Tubo .....	1
13	9/1202.....	Bouten .....	Bolzen .....	Skrubolt.....	Bullone .....	M12 X 65 .....
14	4/1204.....	Afdichtring .....	Scheibe .....	Spændeskive .....	Rondella .....	M12.....
15	8/12006.....	Moer.....	Mutter .....	Møtrik .....	Dado .....	M12.....
16	8/8008.....	Moer.....	Mutter .....	Møtrik .....	Dado .....	M8 .....
17	7/8070.....	Bouten .....	Bolzen .....	Skrubolt.....	Bullone .....	M8 X 20 .....
18	4/8006.....	Afdichtring .....	Scheibe .....	Spændeskive .....	Rondella .....	M8 .....
19	8/8020.....	Moer.....	Mutter .....	Møtrik .....	Dado .....	M8 .....
20	4/1201.....	Afdichtring .....	Scheibe .....	Spændeskive .....	Rondella .....	M12.....
21	9/12007.....	Bouten .....	Bolzen .....	Skrubolt.....	Bullone .....	M12 X 80 .....
22	961/99911.....	Plaat.....	Platte .....	Plade .....	Piastra .....	1
23	7/8012.....	Bouten .....	Bolzen .....	Skrubolt.....	Bullone .....	M8 X 25 .....
24	961/99925.....	Veer.....	Feder .....	Fjeder.....	Mola .....	2



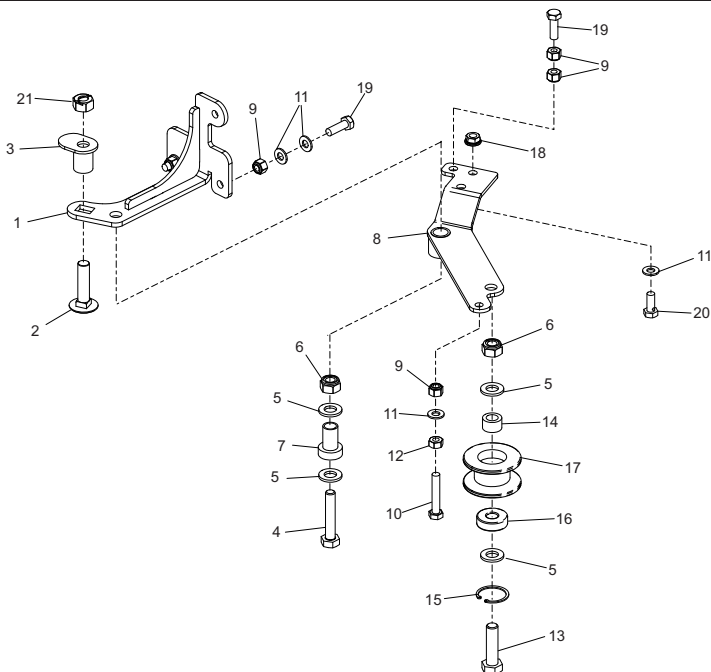
## Clutch Assembly, Ensemble embrayage, Conjunto de embrague, Conjunto da Embraiagem

6-02

141779

1	961/02600	Pivot	Pivot	Pivote	Pivô	1
2	9/12032	Bolt	Boulon	Perno	Perno	M12 x 50
3	961/02800	Belt Guide	Guide à courroie	Guia Correa	Guia Cinta	1
4	9/12010	Bolt	Boulon	Perno	Perno	M12 x 60
5	4/1201	Washer	Rondelle	Arandela	Anilha	M12
6	8/12006	Nut	Ecrou	Tuerca	Porca	M12
7	961/99960	Pivot	Pivot	Pivote	Pivô	1
8	961/01300	Clutch Arm	Bras d'embrayage	Braço de embrague	Braço de Embraiagem	1
9	8/8008	Nut	Ecrou	Tuerca	Porca	M8
10	9/8017	Bolt	Boulon	Perno	Perno	M8 x 45
11	4/8006	Washer	Rondelle	Arandela	Anilha	M8
12	8/8001	Nut	Ecrou	Tuerca	Porca	M8
13	9/12021	Bolt	Boulon	Perno	Perno	M12 x 45
14	961/99917	Spacer	Entretoise	Espaciador	Espaciador	1
15	3/9022	Circlip	Circlip	Resorte circular	Grampo circular	M12
16	53/0060	Bearing	Roulement	Cojinete	Rolamento	12ID x 320D
17	21/0250	Pulley	Poelle	Polea	Polia	1
18	8/8020	Nut	Ecrou	Tuerca	Porca	M8
19	7/8012	Bolt	Boulon	Perno	Perno	M8 x 25
20	7/8070	Bolt	Boulon	Perno	Perno	M8 x 25
21	8/12001	Nut	Ecrou	Tuerca	Porca	M12



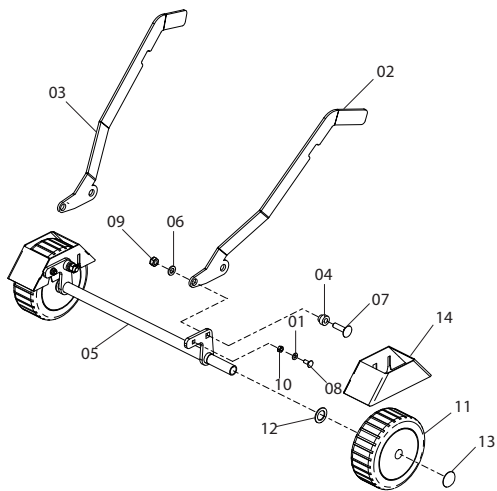


## Koppeling, Kupplungs-Zsb. , Koblingsmontage, Gruppo frizione

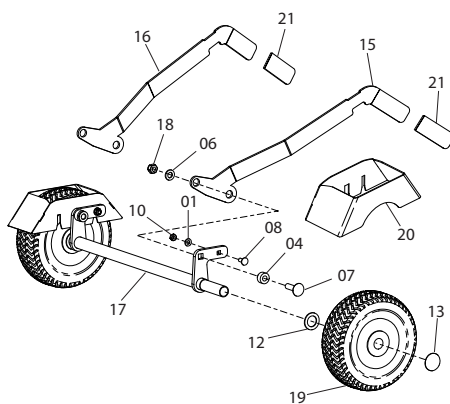
6-02

141779

1	961/02600	Rotoren	Achse	Dreje	Perno	1
2	9/12032	Bouten	Bolzen	Skrubolt.	Bullone	M12 x 50 1
3	961/02800	Geleideriem	Führungsriemen	Styreremme	Guida Cinghia	1
4	9/12010	Bouten	Bolzen	Skrubolt.	Bullone	M12 x 60 1
5	4/1201	Afdichtring	Scheibe	Spændeskive	Rondella	M12 4
6	8/12006	Moer	Mutter	Møtrik	Dado	M12 2
7	961/99960	Rotoren	Achse	Dreje	Perno	1
8	961/01300	Koppelingsarm	Kupplungsarm	Koblingsarm	Braccio della frizione	1
9	8/8008	Moer	Mutter	Møtrik	Dado	M8 6
10	9/8017	Bouten	Bolzen	Skrubolt.	Bullone	M8 x 45 1
11	4/8006	Afdichtring	Scheibe	Spændeskive	Rondella	M8 8
12	8/8001	Moer	Mutter	Møtrik	Dado	M8 1
13	9/12021	Bouten	Bolzen	Skrubolt.	Bullone	M12 x 45 1
14	961/99917	Afstandsstuk	Distanzstück	Afstandsstykke	Distanziale	1
15	3/9022	Borgveer	Sprengring	Låsering	Anello elastico	M12 1
16	53/0060	Lager	Lager	Leje	Rolamanto	12ID x 320D 1
17	21/0250	Poelie	Riemenscheibe	Remskive	Puleggia	1
18	8/8020	Moer	Mutter	Møtrik	Dado	M8 1
19	7/8012	Bouten	Bolzen	Skrubolt.	Bullone	M8 x 25 4
20	7/8070	Bouten	Bolzen	Skrubolt.	Bullone	M8 x 25 1
21	8/12001	Moer	Mutter	Møtrik	Dado	M12 1



→ 141505

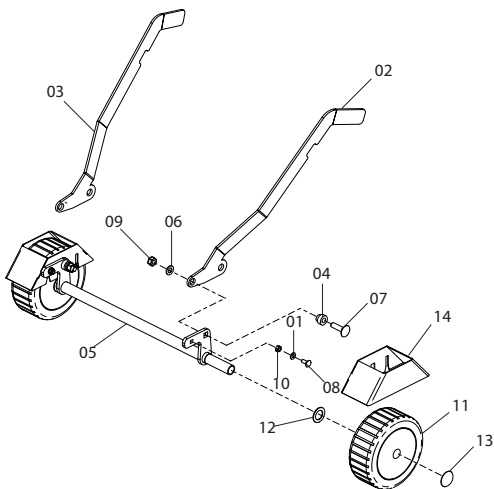


→ 141506

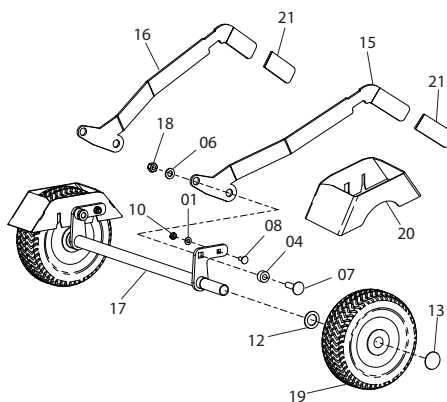
### Friction Wheel Assembly, Roue de friction, Rueda de fricción, Roda de fricção,

7-01

1	4/8006	Washer	Rondelle	Arandela	Anilha	M8	2
2	961/99901	Lever	Levier	Palanca	Alavanca		1
3	961/99902	Lever	Levier	Palanca	Alavanca		1
4	961/99934	Spacer	Entretoise	Espaciador	Espaçador		2
5	961/00200	Axle	Essieu	Eje	Eixo		1
6	4/1204	Washer	Rondelle	Arandela	Anilha	M12	2
7	9/12025	Bolt	Boulon	Perno	Perno	M12 X 45	2
8	9/8055	Bolt	Boulon	Perno	Perno	M8 X 20	2
9	8/12001	Nut	Ecrou	Tuerca	Porca	M12	2
10	8/8002	Nut	Ecrou	Tuerca	Porca	M8	2
11	60/0437	Wheel	Roue	Rueda	Roda		2
12	961/99918	Spacer	Entretoise	Espaciador	Espaçador		2
13	4/2501	Washer	Rondelle	Arandela	Anilha	25mm	2
14	961/01000	Mud Guard	Garde-boue	Guardabarros	Pára-lamas		2
15	961/99947	Lever	Levier	Palanca	Alavanca		1
16	961/99948	Lever	Levier	Palanca	Alavanca		1
17	961/01601	Axle	Essieu	Eje	Eixo		1
18	8/12006	Nut	Ecrou	Tuerca	Porca	M12	2
19	60/0439	Wheel	Roue	Rueda	Roda		2
20	961/01700	Mud Guard	Garde-boue	Guardabarros	Pára-lamas		2
21	74/0020	Handle Grips	Poignée	Asas	Mãoszotas		2



→ 141505

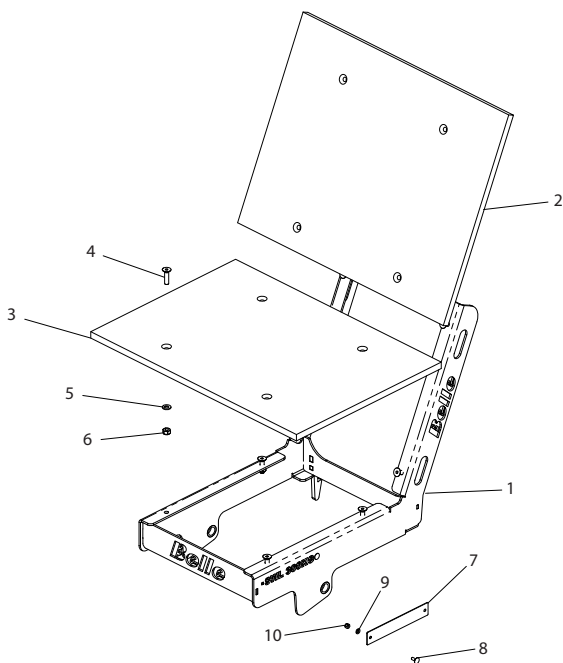


→ 141506

### Montage wrijwings wiel, Verbindingsrad, Friktionshjulssamling, Ruote per ingranare

1	4/8006	Afdichtring	Scheibe	Spændeskive	Rondella	M8	2
2	961/99901	Hendel	Hebel	Håndtag	Leva		1
3	961/99902	Hendel	Hebel	Håndtag	Leva		1
4	961/99934	Afstandsstuk	Distanzstück	Afstandsstykke	Distanziale		2
5	961/00200	As	Achse	Aksel	Assale		1
6	4/1204	Afdichtring	Scheibe	Spændeskive	Rondella	M12	2
7	9/12025	Bouten	Bolzen	Skruebolt	Bullone	M12 X 45	2
8	9/8055	Bouten	Bolzen	Skruebolt	Bullone	M8 X 20	2
9	8/12001	Moer	Mutter	Møtrik	Dado	M12	2
10	8/8002	Moer	Mutter	Møtrik	Dado	M8	2
11	60/0437	Wiel	Rad	Hjul	Ruota		2
12	961/99918	Afstandsstuk	Distanzstück	Afstandsstykke	Distanziale		2
13	4/2501	Afdichtring	Scheibe	Spændeskive	Rondella	25mm	2
14	961/01000	Spatscherm	Schutzblech	Stærnskærm	Parafango		2
15	961/99947	Hendel	Hebel	Håndtag	Leva		1
16	961/99948	Hendel	Hebel	Håndtag	Leva		1
17	961/01601	As	Achse	Aksel	Assale		1
18	8/12006	Moer	Mutter	Møtrik	Dado	M12	2
19	60/0439	Wiel	Rad	Hjul	Ruota		2
20	961/01700	Spatscherm	Schutzblech	Stærnskærm	Parafango		2
21	74/0020	Handgrepen	Handgriffe	Håndgreb	Guancette		2

- Flatbed
- Plateau
- Plataforma lisa
- Fundo Plano

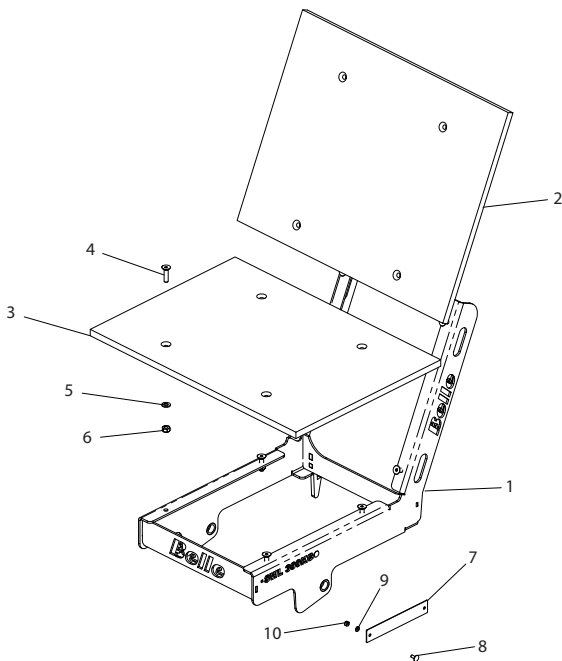

**Optional Equipment, Équipement en option, Equipo opcional, Equipamento Opcional**

8-01

1	961/00600	.....	Frame	.....	Cadre	.....	Bastidor	.....	Chassis	.....	Belle	.....	1
1	961/04500	.....	Frame	.....	Cadre	.....	Bastidor	.....	Chassis	.....	Eberle Hald	.....	1
2	961/99946	.....	Back Plate	.....	Plaque arrière	.....	Placa trasera	.....	Placa de Apoio	.....		.....	1
3	961/99945	.....	Base	.....	Base	.....	Base	.....	Base	.....		.....	1
4	7/10041	.....	Screw	.....	Vis	.....	Tornillo	.....	Parafuse	.....	M10 x 40	.....	1
5	4/1005	.....	Washer	.....	Rondelle	.....	Arandela	.....	Anilha	.....	M10	.....	1
6	8/10006	.....	Nut	.....	Ecrou	.....	Tuerca	.....	Porca	.....	M10	.....	1
8	9/6023	.....	Bolt	.....	Boulon	.....	Perno	.....	Perno	.....	M6 x 20	.....	1
9	4/6001	.....	Washer	.....	Rondelle	.....	Arandela	.....	Anilha	.....	M6	.....	1
10	8/6007	.....	Nut	.....	Ecrou	.....	Tuerca	.....	Porca	.....	M6	.....	1

- Vlakbed
- Pritsche
- Beboelse
- Base piatta senza lati

8-01

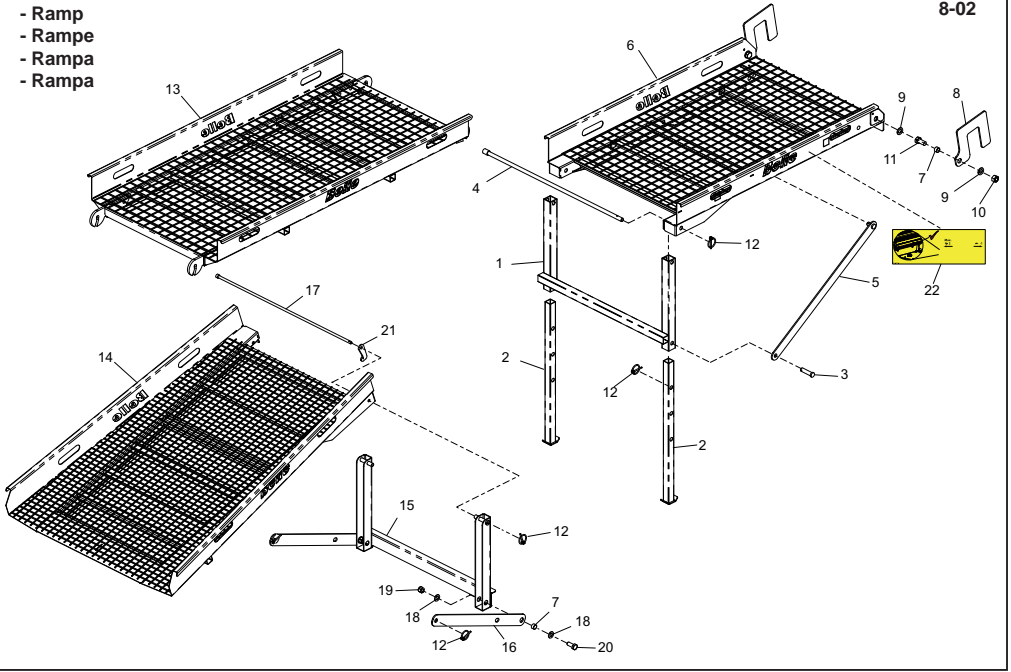


Optionele Uitrusting, Sonderausstattung, Ekstraudstyr, Attrezzatura opzionale

8-01

1	961/00600	.....	Frame	.....	Rahmen	.....	Stel	.....	Telaio	.....	Belle	.....	1
1	961/04500	.....	Frame	.....	Rahmen	.....	Stel	.....	Telaio	.....	Eberle Hald	.....	1
2	961/99946	.....	Achterplaat	.....	Rückwand	.....	Bagplade	.....	Piastra di rinforzo	.....		.....	1
3	961/99945	.....	Vloer	.....	Grund	.....	Bund	.....	Base	.....		.....	1
4	7/10041	.....	Schroef	.....	Schraube	.....	Skrue	.....	Vite	.....	M10 x 40	.....	1
5	4/10005	.....	Afdichtring	.....	Scheibe	.....	Spændeskive	.....	Rondella	.....	M10	.....	1
6	8/10006	.....	Moer	.....	Mutter	.....	Møtrik	.....	Dado	.....	M10	.....	1
8	9/6023	.....	Bouten	.....	Bolzen	.....	Skruebolt	.....	Bullone	.....	M6 x 20	.....	1
9	4/6001	.....	Afdichtring	.....	Scheibe	.....	Spændeskive	.....	Rondella	.....	M6	.....	1
10	8/6007	.....	Moer	.....	Mutter	.....	Møtrik	.....	Dado	.....	M6	.....	1

- Ramp  
- Rampe  
- Rampa  
- Rampa

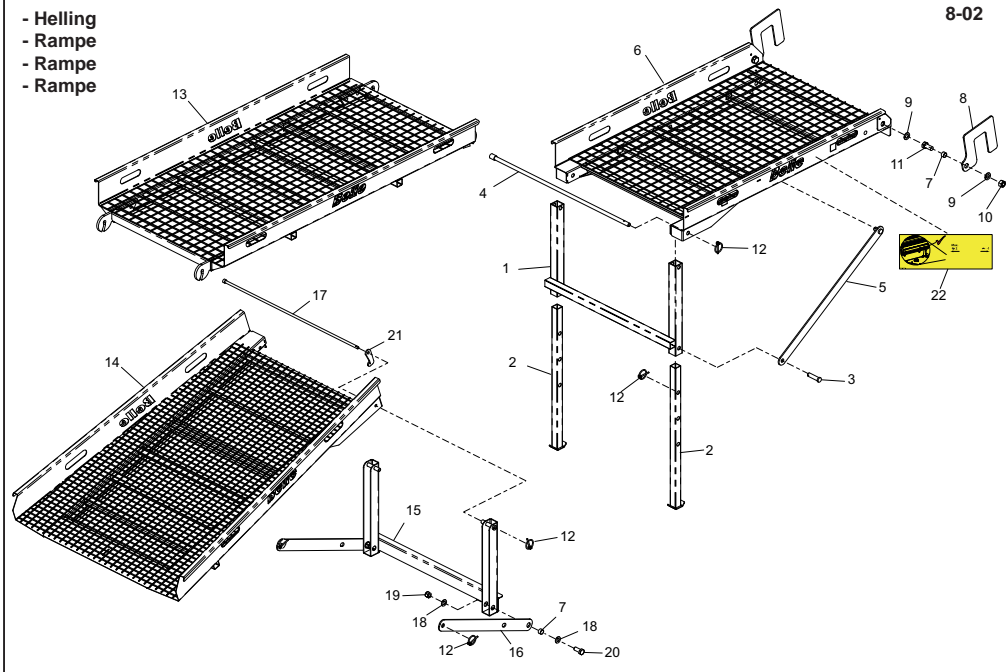


Optional Equipment, Équpement en option, Equipo opcional, Equipamento Opcional

1	961/01900S	.....Frame (Orange)	.....Châssis (Orange)	.....Bastidor (Naranja)	.....Chassis (Laranja)	.....1
1	961/01900GR	.....Frame (Grey)	.....Châssis (Gris)	.....Bastidor (Gris)	.....Chassis (Cinzeno)	.....1
2	961/01800S	.....Leg (Orange)	.....Jambe (Orange)	.....Pierna (Naranja)	.....Coluna (Laranja)	.....2
2	961/01800GR	.....Leg (Grey)	.....Jambe (Gris)	.....Pierna (Gris)	.....Coluna (Cinzeno)	.....2
3	961/99964	.....Pin	.....Goupille	.....Pasador	.....Pino	.....2
4	961/02000	.....Bar	.....Barre	.....Barra	.....Barra	.....1
5	961/02400S	.....Strut (Orange)	.....Béquille (Orange)	.....Puntal (Naranja)	.....Apoyo (Laranja)	.....2
5	961/02400GR	.....Strut (Grey)	.....Béquille (Gris)	.....Puntal (Gris)	.....Apoyo (Cinzeno)	.....2
6	961/02300S	.....Upper Ramp (Orange)	.....Rampe - Supérieure (Orange)	.....Rampa - Superior (Naranja)	.....Rampa - Máximo (Laranja)	.....1
6	961/02300GR	.....Upper Ramp (Grey)	.....Rampe - Supérieure (Gris)	.....Rampa - Superior (Gris)	.....Rampa - Máximo (Cinzeno)	.....1
7	961/99968	.....Boss	.....Bossage	.....Resalte	.....Cubo	.....4
8	961/99950S	.....Hook (Orange)	.....Crochet (Orange)	.....Gancho (Naranja)	.....Gancho (Laranja)	.....2
8	961/99950GR	.....Hook (Grey)	.....Crochet (Gris)	.....Gancho (Gris)	.....Gancho (Cinzeno)	.....2
9	4/1601	.....Washer	.....Rondelle	.....Arandela	.....Anilha	.....M16
10	8/16005	.....Nut	.....Ecroû	.....Tuerca	.....Porca	.....M16
11	7/6011	.....Screw	.....Vis	.....Tornillo	.....Parafuse	.....M16 x 35
12	3/1018	.....Clip	.....Collier	.....Presilla	.....Grampo	.....4 x 45
13	961/01500S	.....Ramp (Orange)	.....Rampe (Orange)	.....Rampa (Naranja)	.....Rampa (Laranja)	.....1
13	961/01500GR	.....Ramp (Grey)	.....Base (Gris)	.....Base (Gris)	.....Base (Cinzeno)	.....1
14	961/02200S	.....Lower Ramp (Orange)	.....Rampe - Inférieure (Orange)	.....Rampa - Inferior (Naranja)	.....Rampa - Mínimo (Laranja)	.....1
14	961/02200GR	.....Lower Ramp (Grey)	.....Rampe - Inférieure (Gris)	.....Rampa - Inferior (Gris)	.....Rampa - Mínimo (Cinzeno)	.....1
15	961/02500S	.....Frame (Orange)	.....Châssis (Orange)	.....Bastidor (Naranja)	.....Chassis (Laranja)	.....1
15	961/02500GR	.....Frame (Grey)	.....Châssis (Gris)	.....Bastidor (Gris)	.....Chassis (Cinzeno)	.....1
16	961/99952S	.....Strut (Orange)	.....Béquille (Orange)	.....Puntal (Naranja)	.....Apoyo (Laranja)	.....2
16	961/99952GR	.....Strut (Grey)	.....Béquille (Gris)	.....Puntal (Gris)	.....Apoyo (Cinzeno)	.....2
17	961/02800	.....Bar	.....Barre	.....Barra	.....Barra	.....1
18	4/1402	.....Washer	.....Rondelle	.....Arandela	.....Anilha	.....M14
19	8/14006	.....Nut	.....Ecroû	.....Tuerca	.....Porca	.....M12
20	7/14011	.....Screw	.....Vis	.....Tornillo	.....Parafuse	.....M14 x 35
21	961/99951S	.....Hook (Orange)	.....Crochet (Orange)	.....Gancho (Naranja)	.....Gancho (Laranja)	.....2
21	961/99951GR	.....Hook (Grey)	.....Crochet (Gris)	.....Gancho (Gris)	.....Gancho (Cinzeno)	.....2
22	800/99878	.....Decal	.....Autocollant	.....Rotulo	.....Decalque	.....1

- Helling
- Rampe
- Rampe
- Rampe

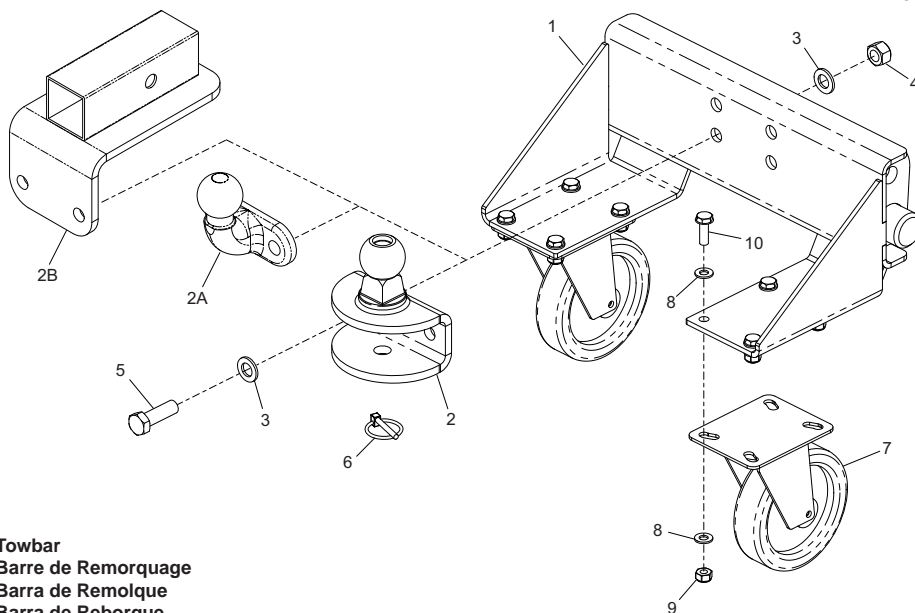
8-02



**Optionele Uitrusting, Sonderausstattung, Ekstraudstyr, Attrezzatura opzionale**

8-02

1	961/01900S	.....Frame (Oranje)	.....Rahmen (Orange)	.....Stel (Orange)	.....Telaio (Arancione)	.....1
1	961/01900GR	.....Frame (Grijs)	.....Rahmen (Grau)	.....Stel (Grå)	.....Telaio (Grigio)	.....1
2	961/01800S	.....Poot (Oranje)	.....Bein (Orange)	.....Ben (Orange)	.....Gambale (Arancione)	.....2
2	961/01800GR	.....Poot (Grijs)	.....Bein (Grau)	.....Ben (Grå)	.....Gambale (Grigio)	.....2
3	961/99964	.....Stift	.....Zapfen	.....Stift	.....Perno	.....2
4	961/02000	.....Stang	.....Stange	.....Stang	.....Barra	.....1
5	961/02400S	.....Strut (Oranje)	.....Béquille (Orange)	.....Puntal (Orange)	.....Apoyo (Arancione)	.....2
5	961/02400GR	.....Strut (Grijs)	.....Béquille (Grau)	.....Puntal (Grå)	.....Apoyo (Grigio)	.....2
6	961/02300S	.....Maximum Helling (Oranje)	.....Oberer Rampe (Orange)	.....Øvre Rampe (Orange)	.....Rampe Superiore (Arancione)	.....1
6	961/02300GR	.....Maximum Helling (Grijs)	.....Oberer Rampe (Grau)	.....Øvre Rampe (Grå)	.....Rampe Superiore (Grigio)	.....1
7	961/99968	.....Boss	.....Bossage	.....Resalte	.....Cubo	.....4
8	961/99950S	.....Hook (Oranje)	.....Crochet (Orange)	.....Gancho (Orange)	.....Gancho (Arancione)	.....2
8	961/99950GR	.....Hook (Grijs)	.....Crochet (Grau)	.....Gancho (Grå)	.....Gancho (Grigio)	.....2
9	4/1601	.....Afdichtring	.....Scheibe	.....Spændeskive	.....Rondella	.....M16
10	8/16005	.....Moer	.....Mutter	.....Møtrik	.....Dado	.....M16
11	7/6011	.....Schroef	.....Schraube	.....Skruer	.....Vite	.....M16 x 35
12	3/1018	.....Stift	.....Zapfen	.....Stift	.....Perno	.....4 x 45
13	961/01500S	.....Helling (Oranje)	.....Rampe (Orange)	.....Rampe (Orange)	.....Rampe (Arancione)	.....1
13	961/01500GR	.....Helling (Grijs)	.....Rampe (Grau)	.....Rampe (Grå)	.....Rampe (Grigio)	.....1
14	961/02200S	.....Onderste Helling (Oranje)	.....Unterer Rampe (Orange)	.....Nedre Rampe (Orange)	.....Rampe Inferiore (Arancione)	.....1
14	961/02200GR	.....Onderste Helling (Grijs)	.....Unterer Rampe (Grau)	.....Nedre Rampe (Grå)	.....Rampe Inferiore (Grigio)	.....1
15	961/02500S	.....Frame (Oranje)	.....Rahmen (Orange)	.....Stel (Orange)	.....Telaio (Arancione)	.....1
15	961/02500GR	.....Frame (Grijs)	.....Rahmen (Grau)	.....Stel (Grå)	.....Telaio (Grigio)	.....1
16	961/99952S	.....Steun (Oranje)	.....Strebe (Orange)	.....Sprosse (Orange)	.....Montante (Arancione)	.....2
16	961/99952GR	.....Steun (Grijs)	.....Strebe (Grau)	.....Sprosse (Grå)	.....Montante (Grigio)	.....2
17	961/02800	.....Stang	.....Stange	.....Stang	.....Barra	.....1
18	4/1402	.....Afdichtring	.....Scheibe	.....Spændeskive	.....Rondella	.....M14
19	8/14006	.....Moer	.....Mutter	.....Møtrik	.....Dado	.....M12
20	7/14011	.....Schroef	.....Schraube	.....Skruer	.....Vite	.....M14 x 35
21	961/99951S	.....Haakje (Oranje)	.....Haken (Orange)	.....Medekrog (Orange)	.....Gancio (Arancione)	.....2
21	961/99951GR	.....Haakje (Grijs)	.....Haken (Grau)	.....Medekrog (Grå)	.....Gancio (Grigio)	.....2
22	800/99878	.....Label	.....Abziehbild	.....Skilt	.....Decalcomania	.....1

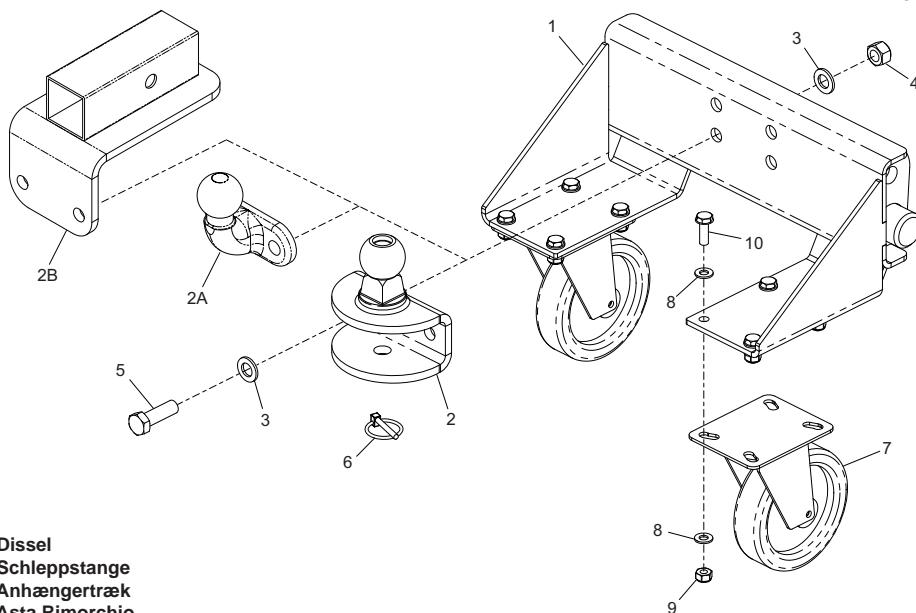


- Towbar
- Barre de Remorquage
- Barra de Remorque
- Barra de Reborque

**Optional Equipment, Équipement en option, Equipo opcional, Equipamento Opcional**

01	961/02900	.....	Frame	.....	Châssis	.....	Bastidor	.....	Chassis	.....	1
02	961/99961	.....	Towbar	.....	Barre de Remorque	.....	Barra de Remorque	.....	Barra de Remorque	.....	1
02A	961/99970	.....	Towbar	.....	Barre de Remorque	.....	Barra de Remorque	.....	Barra de Remorque	.....	1
02B	961/03900	.....	Towbar	.....	Barre de Remorque	.....	Barra de Remorque	.....	Barra de Remorque	.....	1
03	4/1601	.....	Washer	.....	Rondelle	.....	Arandela	.....	Anilha	M16	4
04	8/16005	.....	Nut	.....	Ecrou	.....	Tuerca	.....	Porca	M16	2
05	7/16011	.....	Screw	.....	Vis	.....	Tornillo	.....	Parafuse	M16 x 50	2
06	3/1011	.....	Clip	.....	Collier	.....	Presilla	.....	Grampo		1
07	60/0442	.....	Wheel	.....	Roue	.....	Rueda	.....	Roda	150mm	2
08	4/1005	.....	Washer	.....	Rondelle	.....	Arandela	.....	Anilha	M10	16
09	8/10006	.....	Nut	.....	Ecrou	.....	Tuerca	.....	Porca	M10	8
10	7/10005	.....	Screw	.....	Vis	.....	Tornillo	.....	Parafuse	M10 x 25	8

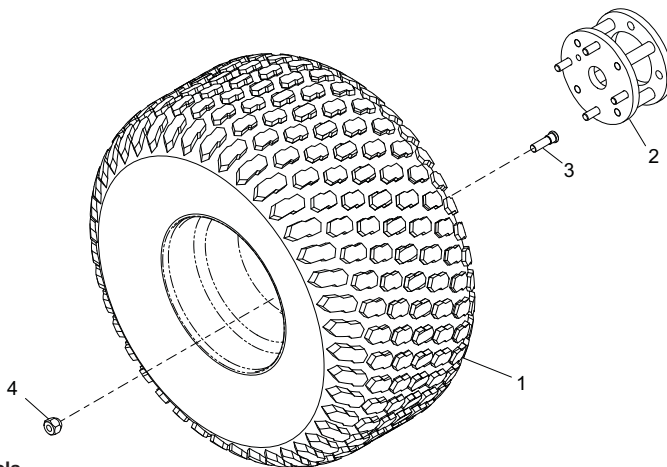




- Dissel
- Schleppstange
- Anhængertræk
- Asta Rimorchio

### Optionele Uitrusting, Sonderausstattung, Ekstraudstyr, Attrezzatura opzionale

01	961/02900	.....	Frame	.....	Rahmen	.....	Stel	.....	Telaio	.....	1
02	961/99961	.....	Dissel	.....	Schleppstange	.....	Anhængertræk	.....	Asta Rimorchio	.....	1
02A	961/99970	.....	Dissel	.....	Schleppstange	.....	Anhængertræk	.....	Asta Rimorchio	.....	1
02B	961/03900	.....	Dissel	.....	Schleppstange	.....	Anhængertræk	.....	Asta Rimorchio	.....	1
03	4/1601	.....	Afdichtring	.....	Scheibe	.....	Spændeskive	.....	Rondella	M16	4
04	8/16005	.....	Moer	.....	Mutter	.....	Møtrik	.....	Dado	M16	2
05	7/16011	.....	Schroef	.....	Schraube	.....	Skruer	.....	Vite	M16 x 50	2
06	3/1011	.....	Clip	.....	Klem	.....	Klemme	.....	Fermaglio	.....	1
07	60/0442	.....	Wiel	.....	Rad	.....	Hjul	.....	Ruota	150mm	2
08	4/1005	.....	Afdichtring	.....	Scheibe	.....	Spændeskive	.....	Rondella	M10	16
09	8/10006	.....	Moer	.....	Mutter	.....	Møtrik	.....	Dado	M10	8
10	7/10005	.....	Schroef	.....	Schraube	.....	Skruer	.....	Vite	M10 x 25	8

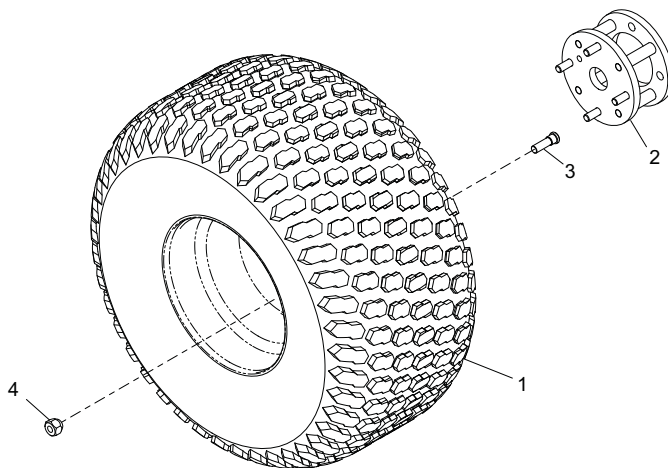


- Flotation Wheels
- Pneu pour Gazon
- Neumático Turba/Césped
- Pneus de Relva

**Optional Equipment, Équipement en option, Equipo opcional, Equipamento Opcional**

8-04

1	60/0443	Wheel	Roue	Rueda	Roda			1
2	961/06000	Spacer	Entretoise	Espaciador	Espaçador	→	144004	1
2	961/05900	Spacer	Entretoise	Espaciador	Espaçador	→	144005	1
3	7/10044	Stud	Goujon	Espárragos	Cavilha	→	144004	4
4	8/10015	Nut	Ecrou	Tuerca	Porca			4



- Grasbanden
- Rasenreifen
- Græsdæk
- Pneumatico per uso su erba artificiale

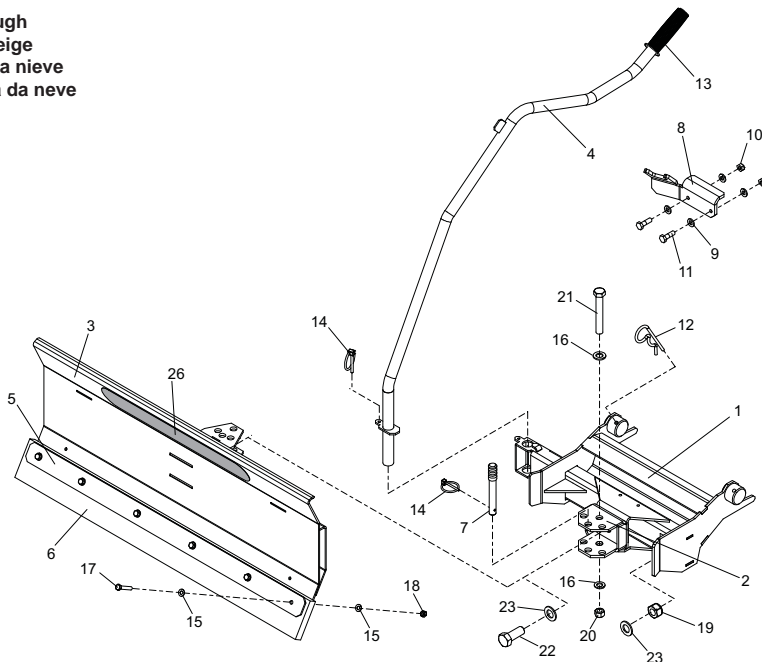
**Optionele Uitrusting, Sonderausstattung, Ekstraudstyr, Attrezzatura opzionale**

8-04

1	60/0443	.....	Wiel	.....	Rad	.....	Hjul	.....	Ruota	.....	1
2	961/06000	.....	Afstandsstuk	.....	Distanzstück	.....	Afstandsstykke	.....	Distanziale	.....	144004 ... 1
2	961/05900	.....	Afstandsstuk	.....	Distanzstück	.....	Afstandsstykke	.....	Distanziale	.....	144005 ... 1
3	7/10044	.....	Tapeindmoer	.....	Schraube	.....	Stiftskruue	.....	Prigioniero	.....	144004 ... 4
4	8/10015	.....	Moer	.....	Mutter	.....	Møtrik	.....	Dado	.....	4

- Snow Plough
- Chasse-Neige
- Arado de la nieve
- Guilhotina da neve

8-05



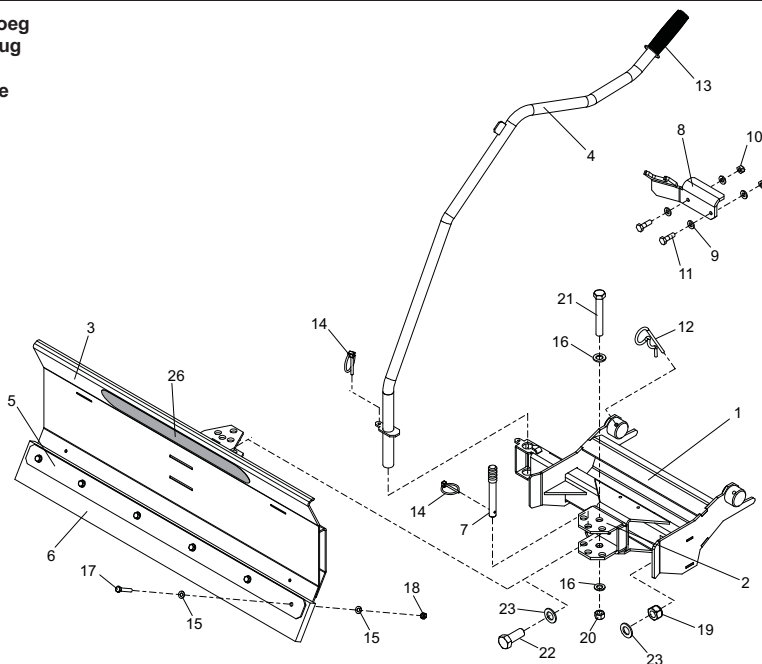
Optional Equipment, Équipement en option, Equipo opcional, Equipamento Opcional

8-05

1	961/06300	Main Body	Corps principal	Cuerpo principal	Chassis Principal	1
2	961/06400	Tilt Arm	Bras de basculement	Brazo de inclinación	Braço de inclinação	1
3	961/06500	Shovel	Chasse	Arado	Guilhotina	1
4	961/06600	Handle	Guidon	Manillar	Punho	1
5	961/99990	Clamp	Plaque de serrage	Placa de fijación	Placa de Fixação	1
6	961/99991	Rubber Skirt	Jupe en caoutchouc	Delantal de caucho	Bainha de Borracha	1
7	961/99992	Pin	Goupille	Pasador	Pino	1
8	961/99993	Hook	Crochet	Gancho	Gancho	1
9	4/6001	Washer	Rondelle	Arandela	Anilha	M6..... 4
10	8/6007	Nut	Ecrou	Tuerca	Porca	M6..... 2
11	9/6008	Bolt	Boulon	Perno	Perno	M6 x 20..... 2
12	32005	R-Clip	Collier en "R"	Abrazadera "R"	Gancho "R"	28mm..... 1
13	XS35	Handle Grip	Poignée	Asas	Mãoszotas	1
14	3/1018	Pin	Goupille	Pasador	Pino	4 x 45..... 2
15	4/8006	Washer	Rondelle	Arandela	Anilha	M8..... 12
16	4/1601	Washer	Rondelle	Arandela	Anilha	M16..... 2
17	9/8017	Bolt	Boulon	Perno	Perno	M8 x 45..... 6
18	8/8008	Nut	Ecrou	Tuerca	Porca	M8..... 6
19	8/20003	Nut	Ecrou	Tuerca	Porca	M20..... 1
20	8/16005	Nut	Ecrou	Tuerca	Porca	M16..... 1
21	9/16011	Bolt	Boulon	Perno	Perno	M16 x 110..... 1
22	9/20002	Bolt	Boulon	Perno	Perno	M20 x 50..... 1
23	4/2001	Washer	Rondelle	Arandela	Anilha	M20..... 2
26	800/99952	Decal	Autocollant	Rótulo	Decalque	1

- Sneeuwploug
- Schneepflug
- Snejplov
- Spala Neve

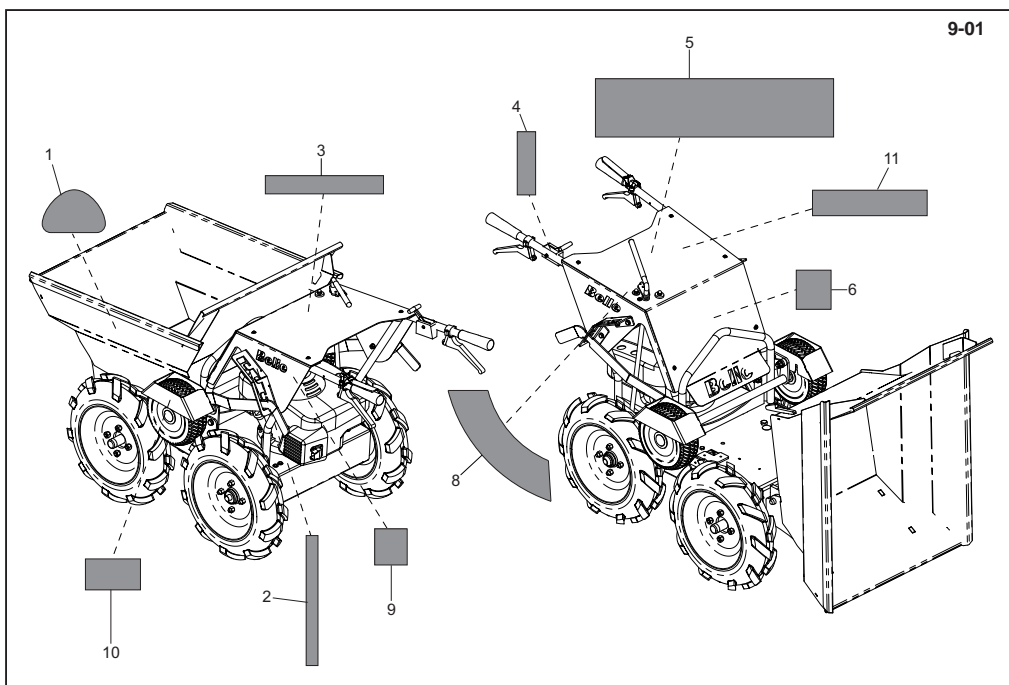
8-05



**Optionele Uitrusting, Sonderausstattung, Ekstraudstyr, Attrezzatura opzionale**

8-05

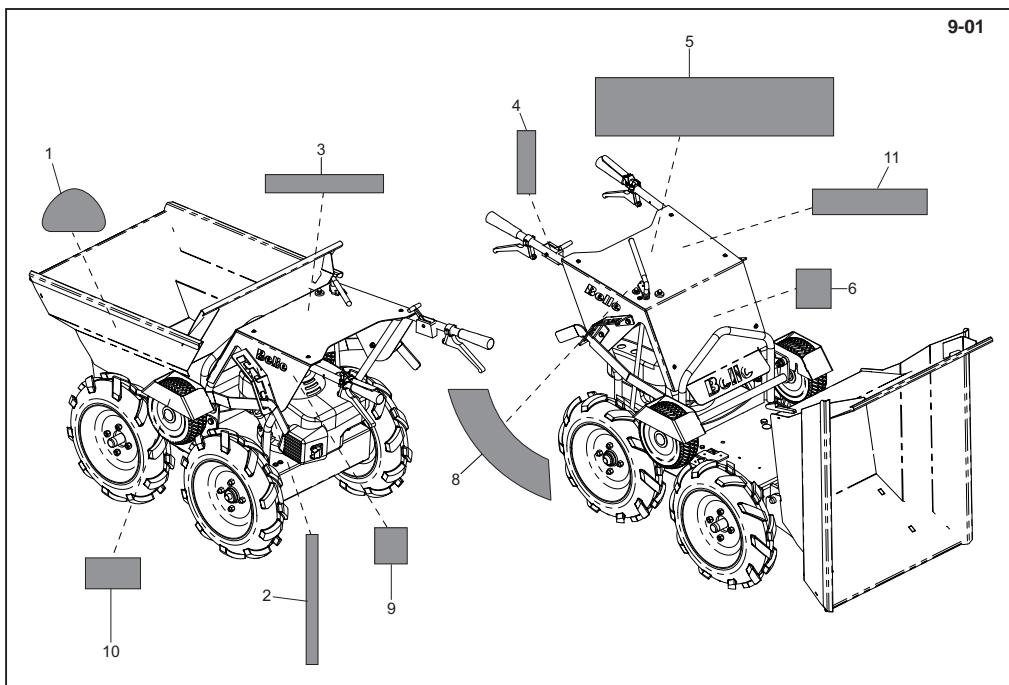
1	961/06300	Hoofdhuis	Hauptgehäuse	Hovedelement	Corpo principale	1
2	961/06400	Kantelarm	Kipparm	Hældearm	Braccio di inclinamento	1
3	961/06500	Schop	Schaufel	Plov	Spala	1
4	961/06600	Hendel	Griff	Håndtag	Impugnatura	1
5	961/99990	Klemplaat	Klemmplatte	Holdeplade	Piastra di serraggio	1
6	961/99991	Klubberrand	Gummileiste	Gummiskørt	Gonna di gomma	1
7	961/99992	Pen	Zapfen	Stift	Perno	1
8	961/99993	Haakje	Haken	Medekrog	Gancio	1
9	4/6001	Afdichtring	Scheibe	Spændeskive	Rondella	M6..... 4
10	8/6007	Moer	Mutter	Møtrik	Dado	M6..... 2
11	9/6008	Bouten	Bolzen	Skruebolt	Bullone	M6 x 20..... 2
12	32005	R-klemmen	'R'-Schellen	'R'-klemmer	Fermagli a "R"	28mm..... 1
13	XS35	Handgrepen	Handgriffe	Håndgreb	Guancette	1
14	3/1018	Pen	Zapfen	Stift	Perno	4 x 45..... 2
15	4/8006	Afdichtring	Scheibe	Spændeskive	Rondella	M8..... 12
16	4/1601	Afdichtring	Scheibe	Spændeskive	Rondella	M16..... 2
17	9/8017	Bouten	Bolzen	Skruebolt	Bullone	M8 x 45..... 6
18	8/8008	Moer	Mutter	Møtrik	Dado	M8..... 6
19	8/20003	Moer	Mutter	Møtrik	Dado	M20..... 1
20	8/16005	Moer	Mutter	Møtrik	Dado	M16..... 1
21	9/16011	Bouten	Bolzen	Skruebolt	Bullone	M16 x 110..... 1
22	9/20002	Bouten	Bolzen	Skruebolt	Bullone	M20 x 50..... 1
23	4/2001	Afdichtring	Scheibe	Spændeskive	Rondella	M20..... 2
26	800/99952	Label	Abziehbild	Skilt	Decalcomania	1



## Decals, Autocollant, Rótulo, Decalque

9-01

1	800/99830.....	Decal	.....	Autocollant	.....	Rótulo	.....	Decalque	.....	BMD 300.....	2
2	800/99863.....	Decal	.....	Autocollant	.....	Rótulo	.....	Decalque	.....	4WD.....	2
3	800/99831.....	Decal - Warning	.....	Autocollant - Avertissement	.....	Rótulo - Aviso	.....	Decalque - Aviso	.....		1
4	800/99858.....	Decal - Choke Lever	.....	Autocollant - Manette De Starter	.....	Rótulo - Colador de combustible	.....	Decalque - Alavanca do afogador	.....		1
5	800/99832.....	Decal - Operation	.....	Autocollant - Utilisation	.....	Rótulo - Utilización	.....	Decalque - Utilização	.....		1
6	800/99986.....	Decal - Lifting Point	.....	Autocollant - Cadre de levage	.....	Rótulo - Bastidor de izaje	.....	Decalque - Estrutura de Elevação	.....		1
8	800/99829.....	Decal - Throttle Lever	.....	Autocollant - Manette d'accélérateur	.....	Rótulo - Palanca de aceleración	.....	Decalque - Alavanca do estrangulador	.....		1
9	800/99838.....	Decal	.....	Autocollant	.....	Rótulo	.....	Decalque	.....	101dB(A).....	1
10	800/99861.....	Decal - Tyre Pressure	.....	Autocollant - Pression des pneus	.....	Rótulo - Tyre Presión	.....	Decalque - Tyre Pressão	.....		1
11	800/99862.....	Decal - Fuel	.....	Autocollant - Carburante	.....	Rótulo - Combustible	.....	Decalque - Combustível	.....	→ 141779.....	1


**Label, Abziehbild, Skilt, Decalcomania**

9-01

1	800/99830.....	Label	.....	Abziehbild	.....	Skilt	.....	Decalcomania	.....	BMD 300	.....	2	
2	800/99863.....	Label	.....	Abziehbild	.....	Skilt	.....	Decalcomania	.....	4WD	.....	2	
3	800/99831.....	Label - Waarschuwing	.....	Abziehbild - Warnung	.....	Skilt - Adavarsel	.....	Decalcomania - Avvertenza	.....		.....	1	
4	800/99858.....	Label - Chokehendel	.....	Abziehbild - Chokehebel	.....	Skilt - Chokerarm	.....	Decalcomania - Filtro Del Carburante	.....		.....	1	
5	800/99832.....	Label - Bediening	.....	Abziehbild - Einsatz	.....	Skilt - Betjening	.....	Decalcomania - Utilizzo	.....		.....	1	
6	800/99986.....	Label - Hefframe	.....	Abziehbild - Hubrahmen	.....	Skilt - Letteramme	.....	Decalcomania - Telaio di sollevamento	.....		.....	1	
8	800/99829.....	Label - Gashendel	.....	Abziehbild - Drosselklappenhebel	.....	Skilt - Gashåndtag	.....	Decalcomania - Leva dell'acceleratore	.....		.....	1	
9	800/99838.....	Label	.....	Abziehbild	.....	Skilt	.....	Decalcomania	.....	101dB(A)	.....	1	
10	800/99861.....	Label - Pneumatiek Pressie	.....	Abziehbild - Reifen Leistungsdruck	.....	Skilt - Ring Pres	.....	Decalcomania - Pneumatico Pressione	.....		.....	1	
11	800/99862.....	Label - Brandstof	.....	Abziehbild - Kraftstof	.....	Skilt - Benzin	.....	Decalcomania - Carburante	.....		141779	.....	1



BELLE  
LIGHT  
CONSTRUCTION  
EQUIPMENT

ALTRAD BELLE  
Sheen, Nr. Buxton, Derbyshire, SK17 0EU, GB  
Tel. +44 (0)1298 84606 - Fax +44 (0)1298 84722 - Email: [sales@altrad-belle.com](mailto:sales@altrad-belle.com)  
[www.Altrad-Belle.com](http://www.Altrad-Belle.com)