

# LISSMAC

CONSTRUCTION TECHNOLOGY

## DRIFTSVEJLEDNING STENSPLITSAV

DTS 400

DTS 600



LISSMAC Maschinenbau GmbH  
Lanzstrasse 4  
D-88410 Bad Wurzach  
Telefon +49 (0) 7564 / 307 - 0  
Telefax +49 (0) 7564 / 307 - 500  
lissmac@lissmac.com  
www.lissmac.com







---

Kolofon

Driftsvejledningen gælder for:  
LISSMAC stensplitsav

- DTS 400
- DTS 600

Hovedkontor:

LISSMAC Maschinenbau GmbH  
Lanzstraße 4  
D - 88410 Bad Wurzach  
Tel: +49 (0) 7564 / 307 – 0  
Fax: +49 (0) 7564 / 307 – 500  
[liissmac@liissmac.com](mailto:liissmac@liissmac.com)  
[www.liissmac.com](http://www.liissmac.com)




Oversættelse af den originale brugervejledning  
version: 05-2015

---

Videregivelse og mangfoldiggørelse af denne driftsvejledning i enhver form samt anvendelse af indholdet er forbudt, hvis der ikke er givet skriftlig tilladelse. Overtrædelse medfører skadeserstatning. Alle rettigheder forbeholdes i tilfælde af patent og brugsmode- eller mønsterregistrering.

# GRUNDLÆGGENDE SIKKERHEDSHENVISNINGER

## Advarsler og symboler i denne vejledning









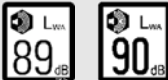




	<b>Fare!</b>	Vi gør opmærksom på, at hvis disse ikke overholdes, kan det føre til alvorlige eller endog dødelige kvæstelser.
	<b>Forsigtig!</b>	Vi gør opmærksom på, at hvis disse ikke overholdes, kan det føre til kvæstelser under visse omstændigheder.
	Henvisning	Vi gør opmærksom på, at hvis disse ikke overholdes, kan dette føre til skader på udstyret eller anden ejendom.

Opfordring til operatøren om handling

Hvis handlingstrinene udføres i en bestemt rækkefølge, er det lettere at håndtere maskinen ordentligt og sikkert.

- Handlungsanvisninger til operatøren

Der er placeret følgende advarsler og sikkerhedshenvisninger på maskinen:

	Overhold driftsvejledningen		Bær høreværn
	Bær beskyttelsesbriller		Bær håndbeskyttelse
	Forankringspunkt til krantransport		Forankring forbudt
	Advarsel mod roterende savblad		
	Advarsel mod farlig elektrisk spænding		
	Lydniveau – maskinens lydstyrke		
	Savbladets rotationsretning		
	Åbn vandhane, når savbladet roterer		
	Undlad at fjerne netstik, når savbladet roterer		
	Fjern netstik inden transport eller vedligeholdelse		

# DRIFTSVEJLEDNING

---

## Forord

Denne driftsvejledning skal gøre det lettere at lære maskinen at kende og at bruge den korrekt.

Driftsvejledningen indeholder vigtige henvisninger til at bruge maskinen sikkert, hensigtsmæssigt og økonomisk. Hvis du overholder vejledningen, hjælper dette dig med at undgå farer, reparationsomkostninger og driftsstop og med at øge maskinens pålidelighed og holdbarhed.

Driftsvejledningen skal suppleres med anvisninger på grundlag af eksisterende nationale forskrifter vedr. forebyggelse af ulykker og miljøbeskyttelse.

Driftsvejledningen skal hele tiden være tilgængelig på det sted, hvor maskinen bruges.

Driftsvejledningen skal læses og bruges af alle personer, der arbejder ved maskinen med f.eks.:

- betjening, inkl. klargøring, fejlfhjælpning under arbejdsprocessen, fjernelse af produktionsaffald, pleje, bortskaffelse af drifts- og hjælpemidler
- Vedligeholdelse (service, inspektion, istandsættelse)
- og/eller

transport.

Ud over driftsvejledningen og de regler vedr. ulykkesforebyggelse, der gælder i anvendelseslandet og på anvendelsesstedet, skal de anerkendte regler for sikkerheds- og fagteknisk arbejde overholdes.

---

## nødvendigt værktøj

Der kræves et værktøj i form af et savblad for at kunne bruge stensplitsaven. Dette værktøj kan skaffes via producenten.

---

## Ændringer og forbehold

Vi bestræber os på at holde denne driftsvejledning korrekt og opdateret. For at vi kan bevare det tekniske fremspring, kan det blive nødvendigt at foretage ændringer på produktet og betjeningen af det uden forudgående varsel. Vi påtager os intet ansvar for fejl, stop og skader, der opstår som følge heraf.

---

Noter:

<b>1. Effektbeskrivelse .....</b>	<b>8</b>
1.1. Princip, korrekt anvendelse .....	9
1.2. Organisatoriske foranstaltninger .....	9
1.3. Personaleudvælgelse og -kvalifikationer, grundlæggende pligter .....	10
1.4. Sikkerhedshenvisninger vedr. driftsfaserne .....	11
1.4.1. Transport, montering og installation .....	11
1.4.2. Idrifttagning .....	11
1.4.3. Drift .....	11
1.4.4. Særlige arbejdsopgaver som led i maskinens anvendelse .....	12
1.4.5. Flytning af stensplitsaven .....	12
1.5. Henvisning til særlige faretyper .....	13
1.5.1. Fare for operatøren på grund af maskinen .....	13
1.5.2. Elektrisk energi .....	13
1.5.3. Støv .....	13
1.5.4. Støj .....	13
1.6. Transport .....	14
1.7. Emballering og opbevaring .....	14
1.8. Miljøbeskyttelse .....	14
1.9. Bortskaffelse .....	14
<b>2. Beskrivelse af udstyret .....</b>	<b>15</b>
2.1. Maskindelens betegnelse .....	15
2.2. Beskyttelsesanordninger .....	15
2.3. Tekniske data .....	17
2.4. Lydniveau .....	17
<b>3. Idrifttagning .....</b>	<b>18</b>
3.1. Tilslutninger og driftsstoffer .....	18
3.2. Værktøjsvalg .....	18
3.3. Montering af håndtag .....	19
3.4. Montering hjulsæt .....	19
3.5. Indstilling af dybdeanslag DTS 400 .....	20
3.6. Indstilling af dybdeanslag DTS 600 .....	20
3.7. Opstilling .....	21
3.8. Lås skærebord .....	21
3.9. Højdejustering savhoved .....	22
3.10. Indstilling af savhovedets hældning (kun DTS 400) .....	22
3.11. Savblad montering .....	23
<b>4. Transport .....</b>	<b>24</b>
4.1. Transportstilling .....	24
4.2. Flytning med kran .....	24
4.3. Transport via hjulsættet .....	25
<b>5. Drift .....</b>	<b>26</b>
5.1. Sikkerhed .....	26
5.2. Forberedelser til start .....	26
5.3. Skæring med stensplitsav .....	26
5.4. Kapsnit med stensplitsaven .....	27
5.5. Diagonalsnit .....	27
<b>6. Afmontering .....</b>	<b>28</b>
<b>7. Vedligeholdelse .....</b>	<b>28</b>
7.1. Service .....	28
7.2. Fejlsøgningstabel .....	29
7.3. Drejemomenter for skrueforbindelser .....	30
7.4. Vedligeholdelsesplan .....	31
<b>8. Garanti .....</b>	<b>32</b>
<b>9. Reservedelsliste .....</b>	<b>33</b>
9.1. DTS 400 .....	33
9.2. DTS 600 .....	38

## 1. EFFEKTBEKRIVELSE

---

DTS-bordsplitsavene opfylder alle forudsætninger for en professionel, pålidelig og holdbar anvendelse på byggepladsen.

- Det patenterede LISSMAC-sprinklersystem garanterer en optimal køling af savbladet og en omgående fjernelse af savspåner med lavt vandforbrug, ligesom det overholder desuden den aktuelle sikkerhedsstandard
- Bordsave med fast skærehoved
- Konstruktion af høj kvalitet med enkel vedligeholdelse
- Svejet stålkonstruktion og pulverlakeret vandkar med præcis bordstøtte til nøjagtige snit
- Der kan også laves kapsnit ved hjælp af det justerbare savhoved
- Forzinkede, sammenklappelige bordfødder til hurtig og kompakt transport
- Et seriemæssigt hjulsæt gør det lettere at flytte saven på byggestedet og at læsse det ind i et køretøj
- Rullebord udstyret med fanganordning og lås
- Integreret vandpumpe-transportsikring
- Aftagelig stænkbeskyttelse
- Fremragende transportmulighed ved hjælp af fleksibelt (bagpå/foran) anvendelige håndtag
- Nøjagtigt skærebord, som glider let, med justerbart vinkelstop af høj kvalitet
- Enkel udskiftning af savblad ved hjælp af savafdækning, der kan fjernes
- TIL-/FRA-afbryder brugervenlig med beskyttet placering
- Den separate NØDSTOP-afbryder overholder det aktuelle maskindirektiv
- DTS-diamantsplitsaven leveres seriemæssigt inkl. en lasersvejet diamantskæreskive til beton (DTS 400 - Ø 350 mm / DTS 600 - Ø 600 mm)



DTS 400



DTS 600



## 1.1. Princip, korrekt anvendelse

1.1.1	Producenten og leverandøren påtager sig intet ansvar ved ukorrekt anvendelse. Alle ændringer på maskinen, der ikke er udført af producenten, er forbudt. Ændringer på grund af udvidelser eller ombygninger må kun foretages med skriftlig godkendelse fra producenten.
1.1.2	Maskinen er konstrueret iht. den tekniske status og de anerkendte sikkerhedstekniske regler. Ved anvendelse af maskinen kan der alligevel opstå farer for brugers eller tredjemands liv og lemmer eller skader på maskinen og anden ejendom.
1.1.3	Maskinen er kun teknisk perfekt samt i korrekt stand, hvad angår sikkerhed og farer, når driftsvejledningen overholdes. Særligt fejl, der kan påvirke sikkerheden, skal afhjælpes omgående.
1.1.4	LISSMAC stensplitsaven må kun bruges til at skære bygningssten af mineralisk materiale i tørsnitprocesser. Det er forbudt at skære træ eller metal! Stensplitsaven må kun bruges af én person, og dermed begrænser den korrekte position sig til den bagerste del af stensplitsaven. Skærebordet skal tages af under transport. En anden eller yderligere anvendelse betragtes som ukorrekt.  Med til korrekt anvendelse hører også overholdelse af driftsvejledningen og inspektions- og vedligeholdelsesvejledningen.
1.1.5	Forudseelige forkerte anvendelser / ukorrekt anvendelse: <ul style="list-style-type: none"><li>• Skæring uden eller med åben beskyttelsesafdækning af savbladet</li><li>• Skæring uden vand</li><li>• Skæring af træ, kunststoffer eller metal</li><li>• Byggemæssige forandringer, som ændrer sikkerheden eller modellens type</li></ul>
1.1.6	Der garanteres kun for sikkerheden ved denne stensplitsav, hvis du arbejder med LISSMAC-savblade.

## 1.2. Organisatoriske foranstaltninger

1.2.1	Driftsvejledningen skal opbevares på anvendelsesstedet, så den er tilgængelig for alle.
1.2.2	Ud over driftsvejledningen skal der henvises til de alment gældende lovmæssige og andre bindende regler vedr. ulykkesforebyggelse og miljøbeskyttelse, og de skal overholdes!  Sådanne forpligtelser kan også omfatte håndtering af farlige stoffer, benyttelse af beskyttelsesudstyr eller trafikregler.
1.2.3	Det personale, der arbejder med maskinen, skal inden arbejdets begyndelse have læst og forstået driftsvejledningen, særligt kapitlet om sikkerhedshenvisninger. Under arbejdet er det for sent. Det gælder særligt for personale, der kun er i kontakt med maskinen lejlighedsvist, f.eks. ved klargøring og vedligeholdelse.
1.2.4	Kontroller mindst lejlighedsvist, at personalet arbejder under hensyntagen til sikkerhed og farer og under overholdelse af driftsvejledningen!

1.2.5	Hvis det er nødvendigt, eller hvis det kræves af forskrifterne, skal der bruges personligt sikkerhedsudstyr!
1.2.6	Alle sikkerhedshenvisninger og advarsler skal overholdes, og de skal være læselige! Udskift beskadigede eller ulæselige sikkerhedshenvisninger og advarsler.
1.2.7	I tilfælde af sikkerhedsrelevante ændringer på maskinen eller driftsmåden skal maskinen straks standses og mærkes på relevant vis. Giv besked om fejl til pågældende ansvarlige sted/person!
1.2.8	Undlad at foretage ændringer, udvidelser eller ombygninger uden skriftlig godkendelse fra producenten! Der skal tages hensyn til værktøjsproducentens anvisninger.
1.2.9	Der må kun bruges kontrollerede originale reservedele fra producenten!
1.2.10	De foreskrevne eller i driftsvejledningen nævnte frister vedr. inspektion skal overholdes. Der skal udføres en årlig kontrol af en ekspert. Maskinen skal rengøres grundigt inden kontrollen. Desuden skal netstikket trækkes ud inden alle former for vedligeholdelse eller reparation.
1.2.11	Det er strengt nødvendigt at bruge værktøjsudstyr, der passer til arbejdet, når der skal udføres vedligeholdelse.

### 1.3. Personaleudvælgelse og -kvalifikationer, grundlæggende pligter

1.3.1	Kun kvalificeret personale, der er fyldt 18 år, må betjene maskinen på egen hånd. Alle personer skal være instrueret i betjeningen.
1.3.2	Definer personalets ansvar med hensyn til betjening, klargøring, service og vedligeholdelse.
1.3.3	Betjeningspersonalet skal passe på ikke at bringe sig selv eller andre i fare, når maskinen er i bevægelse.
1.3.4	Det skal sikres, at det kun er autoriseret personale, der arbejder med maskinen.
1.3.5	Operatøren skal bære personligt beskyttelsesudstyr som sikkerhedssko, sikkerhedshandsker og beskyttelsesbriller, der overholder sikkerhedsbestemmelserne.
1.3.7	Det er forbudt at opholde sig unødvendigt i arbejdsområdet! Bed personer, der ikke arbejder med maskinen, om at forlade arbejdsområdet. Spær evt. arbejdsområdet af.
1.3.8	Arbejde på maskinens elektriske udstyr må kun foretages af en kontrolleret elinstallatør eller af oplærte personer under ledelse og opsyn af en kontrolleret elinstallatør iht. de elektroniske bestemmelser.
1.3.9	Personale under oplæring må kun betjene maskinen under konstant opsyn fra en erfaren person ved maskinen!

---

#### 1.4. Sikkerhedshenvisninger vedr. driftsfaserne

---

##### 1.4.1. Transport, montering og installation

	1.4.1.1	Transport, montering og installation på/med stensplitsaven må kun ske i transportstilling.
	1.4.1.2	Transport under hensyntagen til den maksimale driftsvægt bør kun ske ved hjælp af en kran eller 2 personer.

---

##### 1.4.2. Idrifttagning

	1.4.2.1	Idrifttagning må kun ske i transportstilling.
	1.4.2.2	Vær opmærksom på savbladets rotationsretning, når det sættes i.
	1.4.2.3	Kontroller, at underlaget har tilstrækkelig bæreevne. Alle forhindringer skal fjernes fra arbejdsområdet, og der skal sørges for god belysning.
	1.4.2.4	Visuel kontrol af hele stensplitsaven for skader og defekter. Særlig kontrol af beskyttelsesanordningerne.
	1.4.2.5	Brug kun egnede og kontrollerede værktøjer. Der må ikke bruges roterende værktøj, hvis maksimale omdrejningstal ligger under maskinens nominelle hastighed. Defekt eller slidt værktøj skal omgående udskiftes.

---

##### 1.4.3. Drift

	1.4.3.1	Undgå alle former for arbejdsprocesser, der kan true sikkerheden!
	1.4.3.2	Træf foranstaltninger, således at stensplitsaven kun kan betjenes i sikker og funktionsduelig stand!
	1.4.3.3	Kontroller maskinen for ydre skader og mangler mindst én gang pr. skiftehold! Opståede ændringer (inkl. driftsmåden) skal straks meddeles til pågældende ansvarlige sted/person! Stop i givet fald maskinen straks, og sørg for, at den ikke kan genstarte!
	1.4.3.4	Ved funktionsfejl skal stensplitsaven straks standses og sikres! Fejl skal omgående afhjælpes! Elarbejde må kun udføres af uddannede elinstallatører.
	1.4.3.5	Kontakt med roterende værktøj skal undgås.
	1.4.3.6	Det er forbudt at skære uden beskyttelsesafdækning af savbladet. Operatøren skal beskyttes mod roterende dele.
	1.4.3.7	Det er forbudt at slutte maskinen til strømkredsen uden fejlstrømsafbryder i tilførselsledningen eller fordelingskassen.

	1.4.3.8	Undlad at vippe savbladet under savningen.
	1.4.3.9	Netstikket må ikke trækkes ud under belastning.
	1.4.3.10	Tag vandpumpen ud af karret ved frostfare (allerede tilfrosne pumper må ikke tilkobles – tøs langsomt op).
	1.4.3.11	Det er forbudt at tage beskyttelsesafdækningen af savbladet af eller at åbne den samt at stikke hænderne ind i savbladet under savningen. Disse former for arbejde må kun udføres, når savbladet står stille, og motoren er slukket.

#### 1.4.4. Særlige arbejdsopgaver som led i maskinens anvendelse

	1.4.4.1	Overhold de i denne driftsvejledning foreskrevne indstillings-, service- og inspektionsaktiviteter og -terminer inkl. oplysninger vedr. udskiftning af dele og udstyr! Disse aktiviteter må kun udføres af autoriseret fagpersonale.
	1.4.4.2	Informer betjeningspersonalet, inden der udføres special- og vedligeholdelsesopgaver! Udpeg en opsynshavende!
	1.4.4.3	Hvis stensplitsaven er slukket ved vedligeholdelse og reparation, skal stensplitsaven sikres mod uventet genstart.
	1.4.4.4	Inden rengøring skal alle åbninger, der af sikkerheds- og/eller funktionsårsager ikke må trænge rengøringsmiddel ind i, dækkes og klæbes til. Der er særlig risiko for elektromotorer, afbrydere og stikforbindelser. Efter rengøringen skal tildækninger/-klæbninger fjernes helt!
	1.4.4.5	Skrueforbindelser, der er løsnet under service og vedligeholdelse, skal altid strammes igen!
	1.4.4.6	Hvis det er nødvendigt at afmontere sikkerhedsanordninger ved klargøring, service og reparation, skal de genmonteres og kontrolleres umiddelbart efter afslutningen af service og reparation!
	1.4.4.7	Sørg for sikker og miljøvenlig bortskaffelse af drifts- og hjælpestoffer samt reservedele!

#### 1.4.5. Flytning af stensplitsaven

	1.4.5.1	Stensplitsaven må kun flyttes, når savbladet står stille.
	1.4.5.2	Inden operatørpositionen forlades, skal elektromotoren slukkes, og savbladet må ikke længere rotere. Der er fare for kvæstelser på grund af et roterende savblad.

---

## 1.5. Henvisning til særlige faretyper

---

### 1.5.1. Fare for operatøren på grund af maskinen

	1.5.1.1	Det er forbudt at arbejde ved og at flytte stensplitsaven, når savbladet roterer.
	1.5.1.2	Stensplitsavens elektromotor må kun tages i drift til korrekt skæring.

---

### 1.5.2. Elektrisk energi

	1.5.2.1	Brug kun originale sikringer med foreskrevet strømstyrke! I tilfælde af fejl skal stensplitsaven omgående slukkes! Elektrisk arbejde må kun udføres af oplært og kvalificeret fagpersonale.
	1.5.2.2	Det elektriske udstyr på en maskine skal regelmæssigt inspiceres/kontrolleres. Mangler, såsom løse forbindelser eller beskadigede kabler, skal straks afhjælpes. Maskinen skal mærkes, så den ikke sættes i drift af andre personer.

---

### 1.5.3. Støv

	1.5.3.1	Hvis der arbejdes i små rum, skal eventuelle nationale forskrifter overholdes!
	1.5.3.2	For at forhindre støvdannelse under savningen skal savbladet smøres med vand. Tørskæring er forbudt og beskadiger savbladet.

---

### 1.5.4. Støj

	1.5.4.1	se 2.4 maskinens lydniveau
--	---------	----------------------------

---

---

## 1.6. Transport

	1.6.1	Brug kun egnet transportkøretøj med tilstrækkelig bæreevne!
	1.6.2	Sørg for at sikre lasten pålideligt på grundlag af forskrifterne. Brug egnede anslagspunkter!
	1.6.3	Også ved en mindre flytning skal maskinen afbrydes fra energitilførslen! Slut atter maskinen korrekt til nettet, inden den tages i brug igen!
	1.6.4	Gå altid frem iht. driftsvejledningen, når udstyret atter tages i drift!

---

## 1.7. Emballering og opbevaring

	<p>Maskinen og dens komponenter er emballeret omhyggeligt for at sikre tilstrækkelig beskyttelse under forsendelse og transport. Når maskinen modtages, skal den kontrolleres for skader. Udstyrets emballage er lavet af genbrugsmaterialer. Smid de forskellige emballagetyper ud separat i de dertil beregnede indsamlingsbeholdere, så de kan leveres til genanvendelse.</p> <p>Hvis maskinen er beskadiget, må den ikke tages i drift. Beskadigede kabler og stikforbindelser udgør også en sikkerhedsrisiko og må ikke bruges. I dette tilfælde skal producenten informeres.</p> <p>Hvis maskinen ikke tages i drift, lige efter den er pakket ud, skal den beskyttes mod fugt og tilsmudsning. Værktøjer, der ikke bruges, skal beskyttes mod fugt. De anbragte segmenter rundt om savbladet skal beskyttes mod skader.</p>
--	--

---

## 1.8. Miljøbeskyttelse

	<p>Emballagemateriale, rengøringsmidler, brugte eller overskydende driftsstoffer samt udpakkede sliddele som drivremme eller motorolier skal leveres til genbrug iht. de lokalt gældende forskrifter vedr. miljøbeskyttelse.</p>
--	--

---

## 1.9. Bortskaffelse

	<p>Når udstyret ikke længere kan bruges, især hvis der optræder funktionsfejl, skal du sørge for at gøre det udtjente udstyr ubrugeligt.</p> <p>Bortskaf udstyret iht. de miljøforskrifter, der er gældende i dit land. Elektrisk affald må ikke bortskaffes med husholdningsaffaldet. Aflever det brugte udstyr til et centralt indsamlingssted.</p>
--	---

## 2. BESKRIVELSE AF Udstyret

---

### 2.1. Maskindelens betegnelse

---

Pos. 1	Beskyttelsesafdækning af savblad
Pos. 2	Vandledning
Pos. 3	TIL/FRA-afbryder, nødstop og strømtilførsel
Pos. 4	Håndtag (højdejustering)
Pos. 5	Skærebord
Pos. 6	Lås savbord
Pos. 7	Håndtag
Pos. 8	Sammenklappelig bordfod
Pos. 9	Vingeskrue til justering af bordfod
Pos. 10	Savblad
Pos. 11	Stænkbeskyttelse
Pos. 12	Vandpumpe
Pos. 13	Justerbart sidestop
Pos. 14	Elektromotor
Pos. 15	Geringsjustering af savhoved
Pos. 16	Højdejustering af savhoved
Pos. 17	Hjulsæt

---

### 2.2. Beskyttelsesordninger

---

Pos. 1	Beskyttelsesafdækning af savblad
Pos. 12	Stænkbeskyttelse





### 2.3. Tekniske data

	<b>DTS 400</b>	<b>DTS 600</b>
Skæredybde serie/maks.	110 / 135 mm	150 / 220 mm
Skærelængde	600 mm	800 mm
Holder til savblad	25,4 mm	
Savblad-Ø min.	350 mm	450 mm
Savblad-Ø maks.	400 mm	600 mm
Omdrejningstal for savblad	2800 1/min	1400 1/min
Drevmotor	Elektromotor	
Effekt (kW/PS)	230 V / 2,2 kW	400 V / 3,6 kW
Mål L/B/H i mm	1400 / 700 / 1300 mm	1600 / 800 / 1600 mm
Vægt	84.6 kg	94.6 kg

Ændring af de her angivne tekniske data uden forudgående varsel.

### 2.4. Lydniveau



#### Fare!

I omgivelser med højt lydniveau, f.eks. ved arbejde tæt på støjende maskiner, er det foreskrevet, at der skal bæres høreværn ved arbejdspladsen fra 85 dB(A).

Angivelsen definerer lydstyrken ved støjbelastningen i forhold til operatørens arbejdsplads og stensplitsavens lydniveau.

	Betonsten	Granit	Poroton
målt lydniveau $L_{WA}$	110 dB	111 dB	109 dB
Emissions-lydtryk ved operatørens plads $L_{PA}$	85 dB		

Det garanterede lydniveau ligger på:

DTS 400	89 dB
DTS 600	90 dB

Den arbejdspladsrelaterede emissionsværdi refererer til et 8-timers skiftehold og nedsættes tilsvarende ved lav eksponeringstid.

Værdierne er registreret via lyd-emissionsmålingen.

Testen blev foretaget uden belastning med stensplitsavens størst tilladte savblad.

Måletolerancer:

2,5 dB for det A-vægtede lydniveau

4 dB for det A-vægtede emissions-lydniveau

Emissions-lydtrykket blev udført under hensyntagen til standarderne EN ISO 3744, EN 12418 og direktivet 2000/14/EG.

## 3. IDRIFTTAGNING

---

### 3.1. Tilslutninger og driftsstoffer

---

#### **Strømtilslutning**

Der skal være en pålidelig strømkilde med den driftsspænding, der oplyses på typeskiltet, og en relevant afsikring.

#### **Sprinkler**

Vandkarret må kun fyldes med rent vand. For at forhindre støvdannelse under savningen skal savbladet altid smøres med vand. Tørnsnit er forbudt!

---

### 3.2. Værktøjsvalg

---



#### **Fare!**

Det er forbudt at bruge værktøj, der ikke er testet eller kontrolleret, som f.eks. skæreskiver eller klinger. Beskadigede værktøjer må ikke bruges!

---

Alle værktøjer inden for diamantværktøjer markeres med farve. Værktøjerne er forskellige afhængigt af anvendelsesformål og -område. For at opnå de bedste resultater skal parametrene passe sammen.

#### Opbevaring af værktøjer

Værktøjer skal beskyttes mod fugt under opbevaringen. De anbragte segmenter rundt om savbladet skal beskyttes mod skader.

---

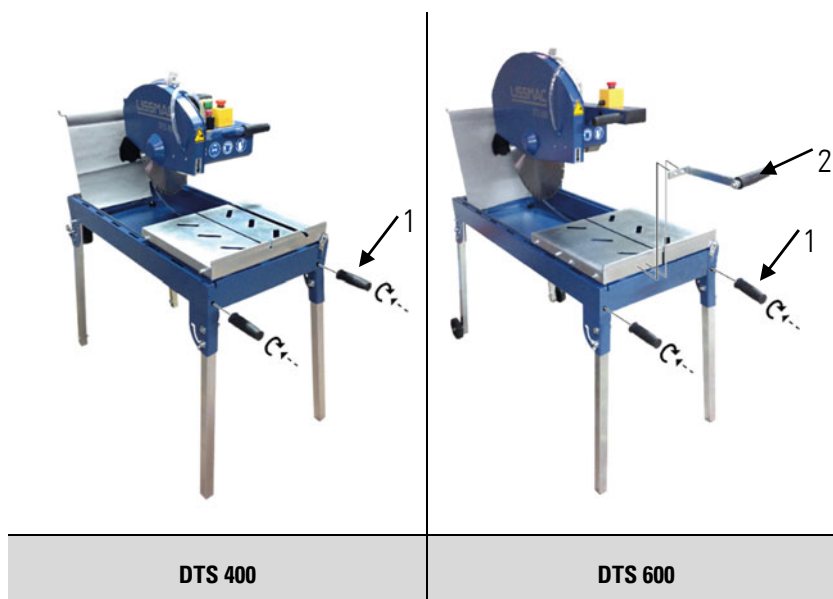


#### Henvisning

Priserne på værktøjerne kan ses i LISSMACs salgsbrochure. Denne salgsbrochure kan til enhver tid bestilles hos producenten.

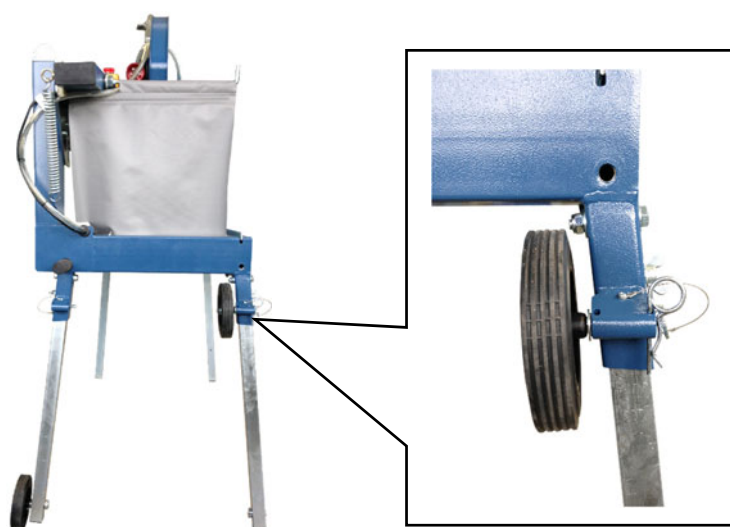
---

### 3.3. Montering af håndtag



- Håndtag (pos. 1) monteres på stensplitsavens forside
- Håndtag (pos. 2) fastgøres på savbordet med de medfølgende skruer (M5x16) (kun DTS 600)

### 3.4. Montering hjulsæt

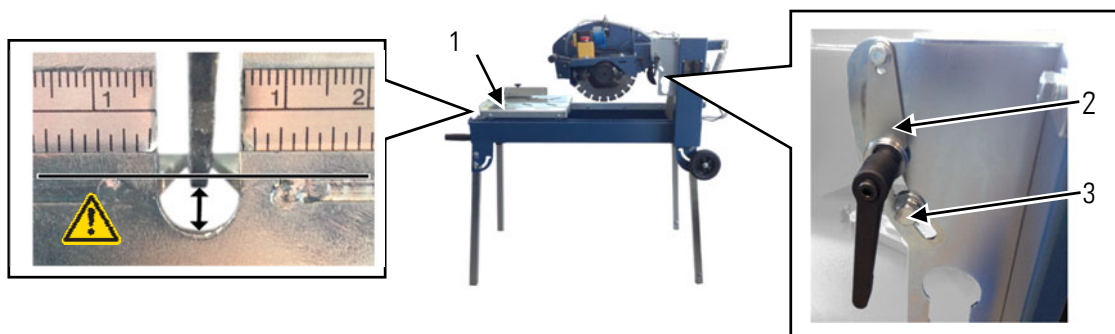


#### Henvisning

Når der saves med stensplitsaven, skal hjulsættet være i øverste position. Stensplitsaven skal stå sikkert med alle ben på gulvet.

Hjulsættet må kun være i nederste position ved transport og skal afmonteres ved savning. Hjulene kan sikres i den øverste position på stensplitsavens ramme med fjedersplitten.

### 3.5. Indstilling af dybdeanslag DTS 400



- Anslagspladen (pos. 2) er beregnet til højdeanslag for 45-graders geringssnit

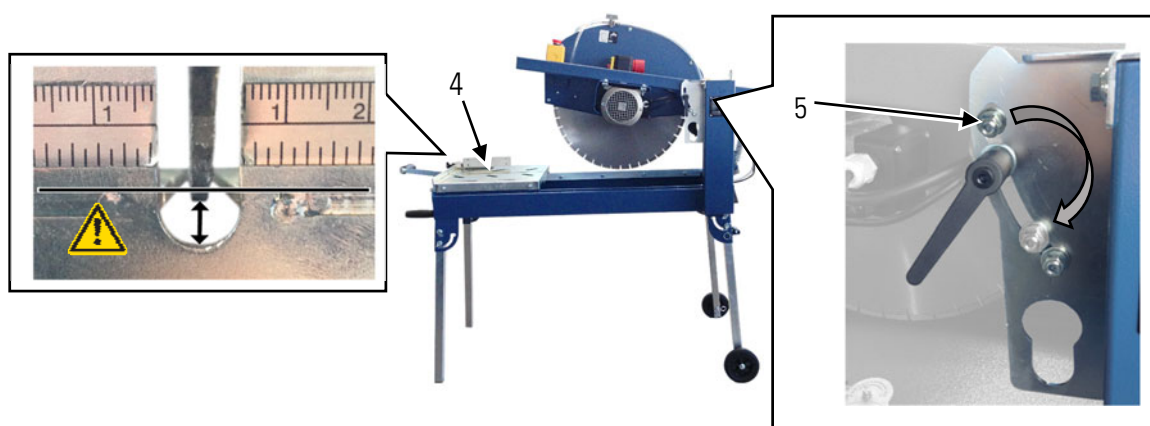


#### Henvisning

Hvis stensplitsavens dybdeanslag indstilles for dybt, er der fare for at skære i savbordet. Kontroller, at savbordet ikke bliver beskadiget under skæringen.

- Indstil dybdeanslaget med skruuelementet (pos. 3) sammen med savbordet (pos. 1)

### 3.6. Indstilling af dybdeanslag DTS 600



- Sæt begge skruuelementer (pos. 5) ned fra den øverste til den nederste position





#### Henvisning

Hvis stensplitsavens dybdeanslag indstilles for dybt, er der fare for at skære i savbordet. Kontroller, at savbordet ikke bliver beskadiget under skæringen.

- Indstil dybdeanslaget med begge skruuelementer (pos. 5) sammen med savbordet (pos. 4)

### 3.7. Opstilling

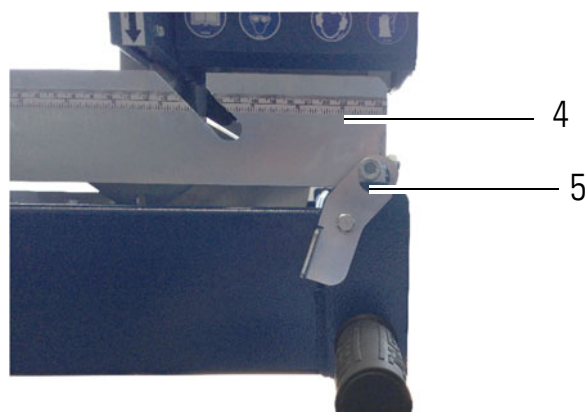
 <b>Forsigtig!</b>	Stensplitsaven skal stilles op af to personer.
 Henvisning	Stensplitsaven skal i opstillet stand stå ordentligt på gulvet og må ikke vælte. Kontroller, at den står ordentligt, inden den tages i brug!



- Løsn vingskruen (pos. 2), og løft stensplitsaven ved hjælp af håndtagene (pos. 1)
- Klap bordfoden (pos. 3) ind eller ud. For at sikre den skal vingskruen (pos. 2) strammes

### 3.8. Lås skærebord

 <b>Forsigtig!</b>	Skærebordet (4) skal fjernes inden transport!
---	---



Skærebordet (pos. 4) kan sikres via låsen (pos. 5).

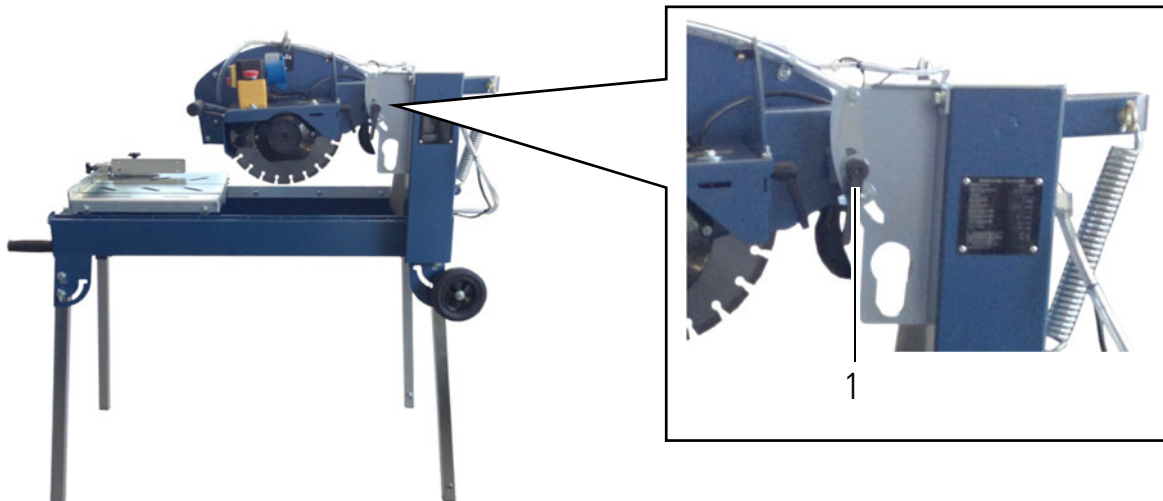
- For at løsne låsen (pos. 5) skal låsen løftes

### 3.9. Højdejustering savhoved



**Fare!**

Savhovedets højdejustering må kun åbnes, når savbladet står stille!



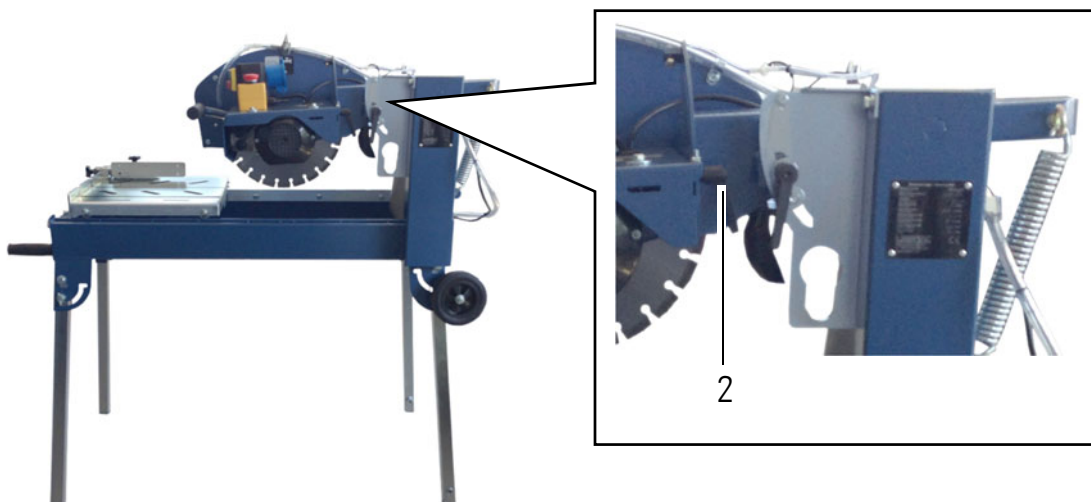
- Savhovedets (pos. 1) højdejustering kan tilpasses ved at løsne håndtaget

### 3.10. Indstilling af savhovedets hældning (kun DTS 400)



**Fare!**

Savhovedets hældning må kun justeres, når savbladet står stille!



- Savhovedets (pos. 2) hældning kan tilpasses ved at løsne håndtaget

### 3.11. Savblad montering



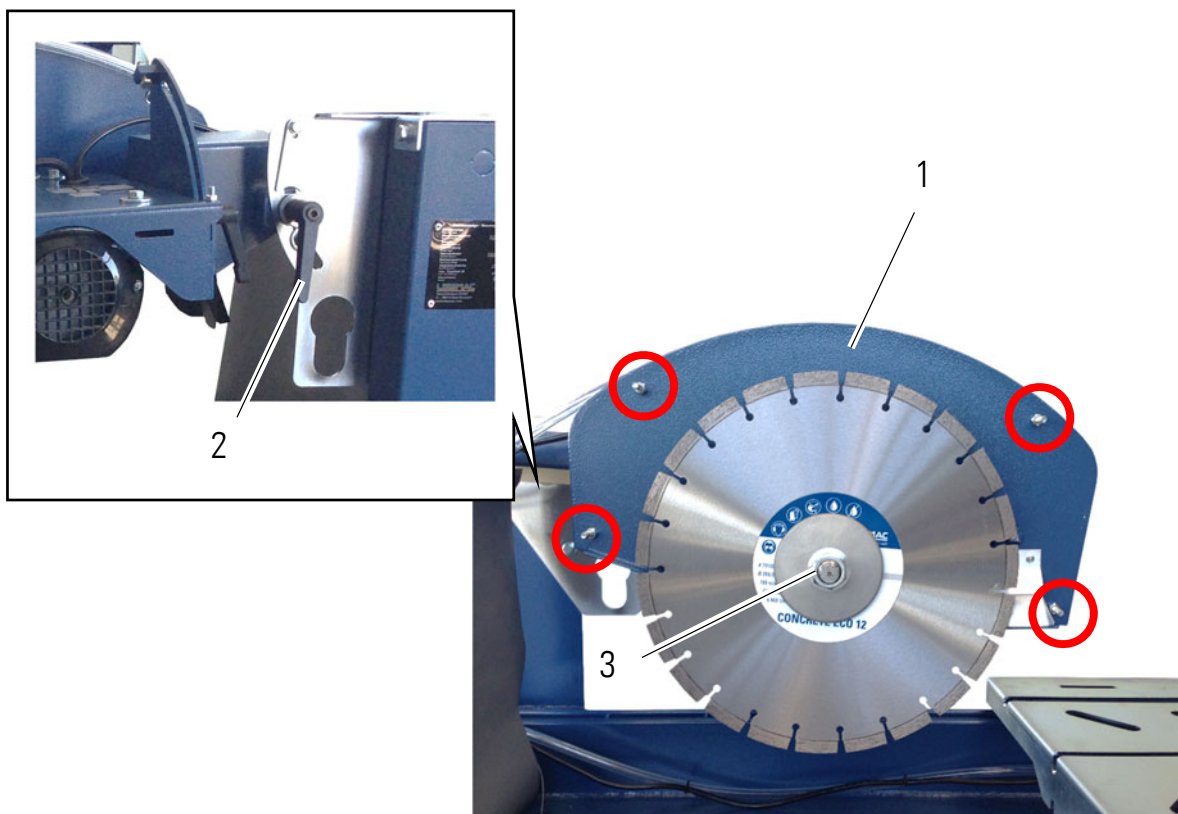
#### Fare!

Ved montering af savbladet skal stensplitsaven afbrydes fra strømmettet.



#### Henvisning

Højdejusteringens (pos. 2) anslagsplade er beregnet til det maksimalt tilladte savblad.



- Løsn sekskantskruerne (4x) ved beskyttelsesafdækningen af savbladet (pos. 1) med universalværktøj
- Tag dækpladen på beskyttelsesafdækningen af savbladet (pos. 1) af
- Fjern flangemøtrik (pos. 3) (venstregvind) med universalværktøjet
- Tag flangemøtrik og trykskive af, og læg begge dele til side



#### Fare!

#### Når savbladet sættes i, skal der tages hensyn til følgende:

- Alle kontaktflader skal være rene
  - Pile med rotationsretning for savblad og beskyttelsesafdækningen af savbladet (pos. 1) skal stemme overens
  - Brug kun diamantsavblade, som producenten har godkendt
- 
- Sæt savbladet i
  - Monter og stram trykskive og flangemøtrik (pos. 3)
  - Monter dækpladen på beskyttelsesafdækningen af savbladet (pos. 1) med sekskantskruerne

## 4. TRANSPORT

---

### 4.1. Transportstilling



Henvisning

Transport af stensplitsaven må kun ske i transportstilling.

---



Stensplitsavens transportstilling inkluderer:

- Bordfødderne er klappet sammen
- Hjulsættet befinder sig i den øverste position
- Skærebordet er sikret
- Vandkarret er tømt
- Håndtag til højdejustering af savhovedet er strammet
- Strømtilslutningen er afbrudt fra strømmettet

---

### 4.2. Flytning med kran



**Fare!**

Transport eller flytning af stensplitsaven må kun ske i transportstilling.

---



**Fare!**

Brug kun ubeskadiget anhugningsgrej med tilstrækkelig bærekraft. Ingen personer må opholde sig under hængende last.

---

- Brug anhugningsgrej med tilstrækkelig bærekraft
- Udpeg en sagkyndig vejleder, inden der løftes
- Brug kun egnet transportkøretøj med tilstrækkelig bæreevne
- Løft forsigtigt, og vær opmærksom på tyngdepunktet



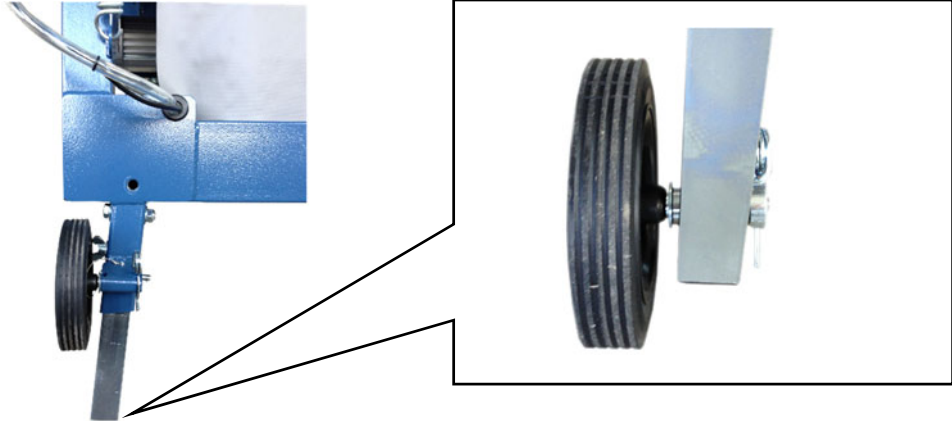
---

### 4.3. Transport via hjulsættet



#### **Fare!**

Hjulsættet må kun stå i den nederste position ved transport. Umiddelbart efter transporten skal hjulsættet fjernes.





- Løsn fjedersplitten, og monter hjulsættet i den nederste position i skinne

## 5. DRIFT

---

### 5.1. Sikkerhed

 Henvisning	Den udpegede operatør skal starte fremføringsbevægelsen via skærebordet. Opholdet begrænser sig til dette område af stensplitsaven, og maskinen må kun betjenes af én person. Bed andre personer om at forlade skæreamrådet, eller afspær dette område.
 <b>Fare!</b>	Det er forbudt at tage beskyttelsesafdækningen af savbladet af eller at åbne den samt at stikke hænderne ind i det roterende savblad. Disse former for arbejde må kun udføres, når savbladet står stille, og motoren er slukket.

---



### 5.2. Forberedelser til start

---

For at bruge stensplitsaven sikkert og korrekt skal følgende forudsætninger være opfyldt:

- Stensplitsaven står sikkert på fødderne
  - Hjulsættet er afmonteret
  - Det er kontrolleret, om stensplitsaven har skader eller løse skrueforbindelser, og om der mangler komponenter
  - Vandkarret skal være fyldt med rent vand
  - Vandafkølingssystemet skal være komplet og funktionsdygtigt
  - Der skal være monteret et egnet savblad, som opfylder de optimale betingelser
- 

### 5.3. Skæring med stensplitsav

 <b>Fare!</b>	Stensplitsaven må kun tages i drift, når alle startforberedelser (se 5.2) er udført. Hvis dette ikke er muligt, er det forbudt at bruge stensplitsaven. Et tørsnit uden vand er forbudt!
	<ul style="list-style-type: none"><li>• Læg materialet på skærebordet, og juster det justerbare sideanslag</li><li>• Tænd for stensplitsaven via TIL-knappen</li><li>• Indstil vandmængde via reguleringsventilen på beskyttelsesafdækningen af savbladet</li><li>• Først når fuld effekt er nået, kan materialet skydes langsomt hen mod savbladet</li></ul>
 Henvisning	Hvis vandet er stærkt tilsmudset, reduceres pumpens og savbladets levetid. <ul style="list-style-type: none"><li>• Ved hyppig anvendelse skal vandet skiftes flere gange om dagen, og savslam skal fjernes.</li><li>• Ved hvert vandskift skal pumpens sugefilter rengøres.</li></ul>

---

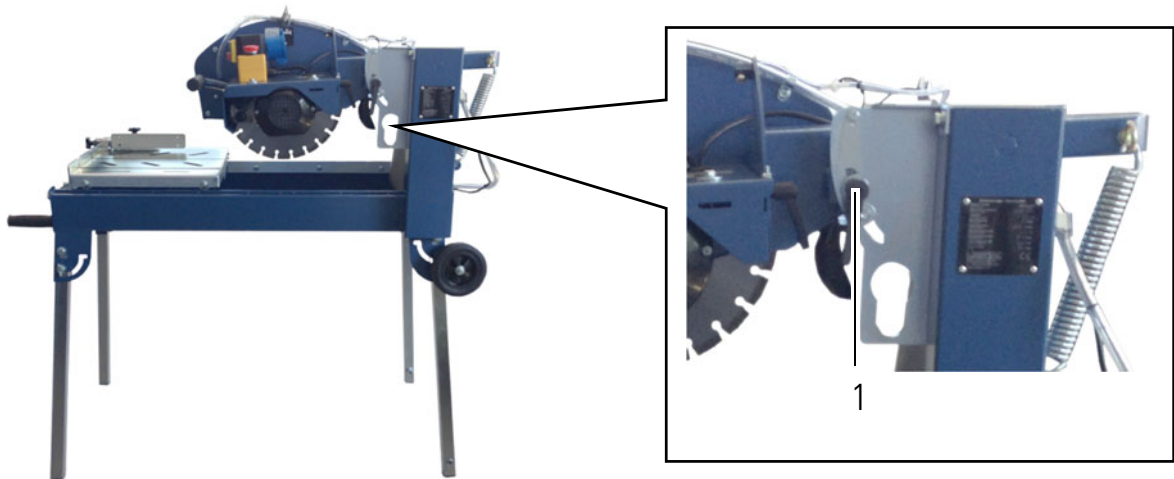
#### 5.4. Kapsnit med stensplitsaven



##### Fare!

Stensplitsaven må kun tages i drift, når alle startforberedelser (se 5.2) er udført. Hvis dette ikke er muligt, er det forbudt at bruge stensplitsaven. Et tørsnit uden vand er forbudt!

Savhovedets højdejustering kan løsnes ved at løsne håndtaget.

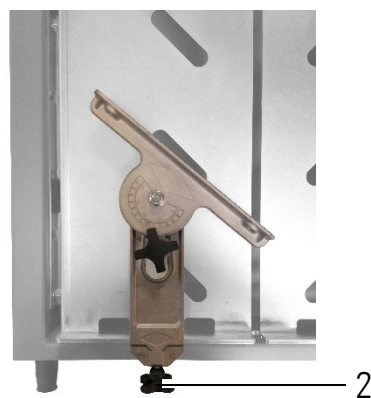


#### 5.5. Diagonalsnit



##### Fare!

Sideanslaget må kun justeres, når savbladet står stille. Desuden skal man være opmærksom på ikke at skære i sideanslaget.



- Sideanslag kan sættes i ønsket position ved at løsne justeringskruen (pos. 2)

## 6. AFMONTERING

- Afbryd strømtilslutningen fra strømnettet
- Bordfodderne er klappet sammen
- Hjulsættet befinder sig i den øverste position
- Skærebordet er sikret
- Vandkarret er tømt
- Håndtag til højdejustering af savhovedet er strammet



Henvisning

Pumper, der allerede er tilfrosne, skal optøs, inden de tilkobles.

## 7. VEDLIGEHOLDELSE

### 7.1. Service



**Fare!**

Vedligeholdelse og reparation må kun foretages af kvalificeret personale. Stensplitsaven skal sikres mod at blive tændt af andre personer. Beskyttelsesafdækningen af savbladet må kun tages af, når savbladet står stille. Der må kun udføres vedligeholdelse og reparation, når maskinen er slukket.

#### **Rengøring**

For at beskytte lakoverfladen må der ikke bruges skrappe rengøringsmidler.

#### **Smøring**

Brug kun kvalitetsfedt med de ønskede krav. Det anvendte smørefedt har betegnelsen "Energrease LS2 BP".

	inden hver anvendelse	dagligt	ugentligt	månedligt
Visuel kontrol af synlige skader og mangler	●			
Rengør diamantsplitsaven grundigt (afhængigt af anvendelse)		●		
Kontroller savbladet	●			
Skift vandet i vandkarret		●		
Skrueforbindelser	Alle skrueforbindelser skal strammes efter 20 driftstimer			

## 7.2. Fejlsøgningstabel



### Fare!

Inden service eller reparation skal netstikket trækkes ud. Der skal træffes foranstaltninger, således at maskinen ikke kan genstartes uforsætligt af andre. Vedligeholdelse og service må kun foretages af kvalificeret personale.

Fejl	Årsag	Afhjælpning
Motoren kører ikke	Forsyningskabel defekt	nyt forsyningskabel
	Afbryder defekt	Må kun afhjælpes af elinstallatøren!
	Motor defekt	
Lav skæreeffekt	for høj fremføring	skær med lav fremføring
	Savblad er sløvt	Efterslib savbladet med 10-15 snit i kalksandsten
	Savblad slidt (belægning < 2 mm)	Udskift savbladet
Intet vand ved savbladet	Ledningssystemet tilstoppet	Rengør ledningssystemet
	for lidt kølevand	Rengør vandsi, eller skyl vandforsyningen
	Vandpumpe defekt	Må kun afhjælpes af elinstallatøren!



### Henvisning

Ved for stor fremføringskraft skal følgende punkter undersøges:

- savblad sløvt eller defekt?
- for lidt vand til at afkøle savbladet?
- rigtigt valg af savblad?
- fuld effekt eller elektromotors omdrejningstal?

---

### 7.3. Drejemomenter for skrueforbindelser

---

Brudklasse:	8.8	10.9	12.9
Mål	maks. drejningsmoment i Nm	maks. drejningsmoment i Nm	maks. drejningsmoment i Nm
M4	3,3	4,8	5,6
M5	6,5	9,5	11,2
M6	11,3	16,5	19,3
M8	27,3	40,1	46,9
M10	54	79	93
M12	93	137	160
M14	148	218	255
M16	230	338	395
M18	329	469	549
M20	464	661	773
M22	634	904	1057
M24	798	1136	1329
M27	1176	1674	1959
M30	1597	2274	2662

---

## 7.4. Vedligeholdelsesplan



### Henvisning

Dette afsnit skal bruges som dokumentation for allerede udført vedligeholdelse og som servicebog.  
 Al vedligeholdelse og service skal registreres som dokumentation.

---

Maskine/type:

Serienummer/byggeår:

Dato	Udført vedligeholdelses- eller servicearbejde	Dato/underskrift
------	---	------------------

---

---

---

---

---

---

---

---

---

---

---

---

---

---

---

---

---

---

---

---

---

---

---

---

---

---

## 8. GARANTI

Garantien for denne maskine er på 12 måneder. For de sliddele, der er nævnt i det følgende, gives der kun garanti, hvis slitagen ikke er driftsbetinget.

Sliddele er dele, som ligger under for en driftsbetinget slitage ved korrekt brug af maskinerne. Slitagetiden kan ikke defineres entydigt, den varierer afhængigt af anvendelsesintensiteten. Sliddele skal vedligeholdes, indstilles og evt. udskiftes udstyrsspecifikt iht. producentens driftsvejledning.

Driftsbetinget slitage giver ikke anledning til reklamationer.

- Fremførings- og drevelementer som tandstænger, tandhjul, tanddrev, spindler, spindel møtrikker, spindellejer, wirer, kæder, kædehjul, remme
- Pakninger, kabler, slanger, manchetter, stik, koblinger og afbrydere til pneumatik, hydraulik, vand, el, brændstof
- Føringsdele som føringslister, føringsbøsninger, føringskinner, hjul, lejer, skridsikre underlag
- Spændelement fra hurtigafbrydersystemer
- Vandnippelpakninger
- Glide- og valselejer, der ikke kører i oliebadet
- Akseltætningsring og tætningsdele
- Friktions- og overbelastningskoblinger, bremseanordninger
- Kulbørster, kollektorer
- Hurtigfrigørelsesringe
- Kontrolpotentiometre og manuelle afbryderelementer
- Sikringer og lamper
- Hjælpe- og driftsstoffer
- Fastgørelsesdele som dyvler, ankre og skruer
- Wiretræk
- Lameller
- Membraner
- Tændrør, gløderør
- Dele af reverseringsstarteren som startwire, startpal, starthjul, startfjeder
- Tætningsbørster, tætningsgummi, stænkbeskyttelseslapper
- Alle typer filtre
- Driv-, styreruller og bandager
- Beskyttelsesdele til rebslåning
- Køre- og drivhjul
- Vandpumper
- Materialetransportruller
- Bore-, skære- og savværktøjer
- Transportbånd
- Gummiskrabere
- Nålefilt-beskyttelse
- Energilager



## 9. RESERVEDELSLISTE

### 9.1. DTS 400

Pos.	Artikelnr.	Beskrivelse DTS 400	Specifikation	Stk.
<b>102</b>	<b>211802</b>	<b>SAVBORD KOMPL.</b>		
2		UNDERLAGSSKIVE	M5	2
7		SIKRINGSSKIVE	M5	2
10		SEKSKANTSKRUE	M8 x 1.25 x 30L	8
12		SEKSKANTSKRUE	M5 x 0.8 x 16L	2
26		SEKSKANTMØTRIK	M 8 x 1.25	4
42		SAVBORDSSTØTTE		1
43		SKALA SAVBORD		1
44		STYRERULLE		2
45		KONTRAMØTRIK		4
46		RULLE FLAD		2
47		SIKRINGSKLEMMER		1
48		INDVENDIG SEKSKANTSKRUE	M8 x 1.25 x 20L	1
49		UNDERLAGSSKIVE	M8	4
<b>103</b>	<b>211803</b>	<b>BORDHJUL (MED NOT) KOMPL.</b>		
3		UNDERLAGSSKIVE	M8	12
6		SIKRINGSSKIVE	M8	15
10		SEKSKANTSKRUE	M8 x 1.25 x 30L	8
26		SEKSKANTMØTRIK	M 8 x 1.25	4
44		STYRERULLE		2
45		KONTRAMØTRIK		4
49		UNDERLAGSSKIVE	M8	4
<b>104</b>	<b>211804</b>	<b>BORDHJUL (GLAT) KOMPL.</b>		
3		UNDERLAGSSKIVE	M8	12
6		SIKRINGSSKIVE	M8	15
10		SEKSKANTSKRUE	M8 x 1.25 x 30L	8
26		SEKSKANTMØTRIK	M 8 x 1.25	4
45		KONTRAMØTRIK		4
46		RULLE FLAD		2
49		UNDERLAGSSKIVE	M8	4
<b>105</b>	<b>211805</b>	<b>SAVARM KOMPL.</b>		
3		UNDERLAGSSKIVE	M8	12
13		SEKSKANTSKRUE	M6 x 1.0 x 25L	1
18		UNDERLAGSSKIVE	M12	1
21		SEKSKANTMØTRIK	M12 x 1.75	1
27		SEKSKANTMØTRIK	M 6 x 1.0	2
52		RINGMØTRIK		1
54		SAV-ARM		1
56		SPINDELAFDÆKNING		1
57		STYREBØSNING		1
58		KUNSTSTOFPLADE		1
59		STYREBØSNING		2
61	212460	JUSTERINGSHÅNDTAG	M8 X 1.25 X 50L	1
65		SKRUE MED FORSÆNKET HOVED	M5 x 0.8 x 20L	2

Pos.	Artikelnr.	Beskrivelse DTS 400	Specifikation	Stk.
------	------------	---------------------	---------------	------

106	211806	SAVHOVED KOMPL.		
6		SIKRINGSSKIVE	M8	15
8		SIKRINGSSKIVE	M4	8
9		SEKSKANTSKRUE	M6 x 1.0 x 20L	2
17		UNDERLAGSSKIVE	M8	5
19		SEKSKANTMØTRIK	M8 x 1.25	5
22		SEKSKANTMØTRIK	M6 x 1.0	6
28	211837	MØTRIK – VENSTREGEVIND	M20 x 2.5	1
41		KRYDSKÆRVSKRUE	M4 x 0.7 x 45L	4
50	211838	HØVEDAFBRYDER med kabel		1
51	211839	NØDSTOP-KONTROL		1
53		KABELBØSNING		1
55		MØTORMONTERINGSPLADE		1
60		AFSKÆRMNINGSPLADE SAVMOTOR		1
62		KABELFORSKRUNING	PG-9B	3
63		UNDERLAGSSKIVE	M4	8
64		HÅNDTAG	LISSMAC	1
67	211840	FLANGEAFDÆKNING	14"	1
68	211841	FLANGEADAPTER	14"	1
69	212461	VANDFORDELING Y-STYKKE		1
70		KABELHOLDER		1
71	211842	ELEKTROMOTOR	3.0HP (2.2kW) 230V/50Hz	1
72		AFSTAND	D12.7 d8.1 X 8L	4
74		VANDBØRSTE	100L	2
75	212462	SPÆRREHANE		1
76	212463	VANDSLANGE KORT		1
77	212464	VANDSLANGE LANG		1
78		SAVAFDÆKNING (LØS SIDE)		1
79		SAVAFDÆKNING (FAST SIDE)		1
80		STÆNKBEKYTTELSE		1
81		NOT SAVAKSEL		1
82		STÅLNIT	5 x 5 x 15L	1
83		SIKRINGSSKRUE	M5	4

107	211807	BORDFOD FORAN KOMPL.		
4		UNDERLAGSSKIVE	M10	12
23		SEKSKANTMØTRIK	M10 x 1.5	4
91		RØRPROP		1
94		MASKINFOD FORAN		1
98		VINGESKRUE		1
99		SEKSKANTSKRUE	M10 x 1.5 x 30L	4

108	211808	BORDFOD BAG KOMPL.		
4		UNDERLAGSSKIVE	M10	12
23		SEKSKANTMØTRIK	M10 x 1.5	4
87		SIKRINGSBOLT		1
88		HURTIGSPÆNDINGS-PIN	D8 X 50L	2
89		FJEDERSPLIT		2
91		RØRPROP		1
95		BORDFOD FORAN		2
98		VINGEMØTRIK		1
99		SEKSKANTSKRUE	M10 x 1.5 x 30L	4

Pos.	Artikelnr.	Beskrivelse DTS 400	Specifikation	Stk.
<b>109</b>	<b>211845</b>	<b>HJULSÆT KOMPL.</b>		
88		HURTIGSPÆNDINGS-PIN	D8 X 50L	2
89		FJEDERSPLIT		2
<b>110</b>	<b>212465</b>	<b>HOVEDAFBRYDER KPL DTS 400</b>		
6		SIKRINGSSKIVE	M8	15
17		UNDERLAGSSKIVE	M8	5
41		KRYDSKÆRVSKRUE	M4 x 0.7 x 45L	4
50	211838	HOVEDAFBRYDER med KABEL		1
<b>111</b>	<b>212466</b>	<b>NØDSTOP KOMPL. DTS 400</b>		
51		NØDSTOP-KONTROL		1
62		KABELFORSKRUNING	PG-9B	3
<b>112</b>	<b>211844</b>	<b>AFDÆKNING KOMPL.</b>		
8		SIKRINGSSKIVE	M4	8
9		SEKSKANTSKRUE	M6 x 1.0 x 20L	2
22		SEKSKANTMØTRIK	M6 x 1.0	6
63		UNDERLAGSSKIVE	M4	8
70		KABELHOLDER		1
72		AFSTAND	D12.7 d8.1 X 8L	4
74		VANDBØRSTE	100L	2
78		SAVAFDÆKNING (LØS SIDE)		1
79		SAVAFDÆKNING (FAST SIDE)		1
80		STÆNKBEKYTTELSE		1
82		STÅLNIT	5 x 5 x 15L	1
83		SIKRINGSSKRUE	M5	4
<b>113</b>	<b>211847</b>	<b>STÆNKBEKYTTELSE KOMPL.</b>		
25		SEKSKANTMØTRIK	M10 x 1.5	1
33		STÆNKBEKYTTELSE		1
34		HOLDER STÆNKBEKYTTELSE		1
35		SEKSKANTMØTRIK		1
36		SIKRINGSSKIVE		1
37		SIKRINGSSKIVE		1
1		UNDERLAGSSKIVE	M6	4
5		SIKRINGSSKIVE	M6	1
11		SEKSKANTSKRUE	M5 x 0.8 x 25L	1
14		SEKSKANTSKRUE	M6 x 1.0 x 16L	2
15		SEKSKANTSKRUE	M8 x 1.25 x 20L	11
16	211848	VANDPUMPE	253 gal/hr	1
20		MØTRIK	M5 x 0.8	1
24	211849	GUMMIPROP	D35-d27.5 200L	1
29	211850	JUSTERBART ANSLAG	SDT	1
30		SIKRINGSPLADE SAVBORD		1
31		UNDERLAGSSKIVE		1
32	212467	JUSTERINGSHÅNDTAG	M10 x 20L	1
38	212468	TRÆKFJEDER		1
39		KABELKLEMME		1
40		KRYDSKÆRVSKRUE	M4 x 0.7 x 10L	5

Pos.	Artikelnr.	Beskrivelse DTS 400	Specifikation	Stk.
66		RØRKAPPE, FIRKANTET	80 mm X 40 mm	1
73		SAVBLAD	14" (356 mm)	1
84		ANSLAGSPLADE	M 6 x 1.0 x 25L	4
85	211851	UNIVERSALNØGLE		1
86		TYPESKILT		1
90		HÅRNÅLS-SPLIT	D4 X 45L	2
92	211852	HÅNDTAG LISSMAC	35 mm	4
93		STEL HOVEDRAMME		2
96		FØRINGSPLADE		2
97		MONTERINGSPLADE		1
100		SEKSKANTSKRUE	M10 x1.5 x60L x26	4
101		STÅLNIT	M3	4

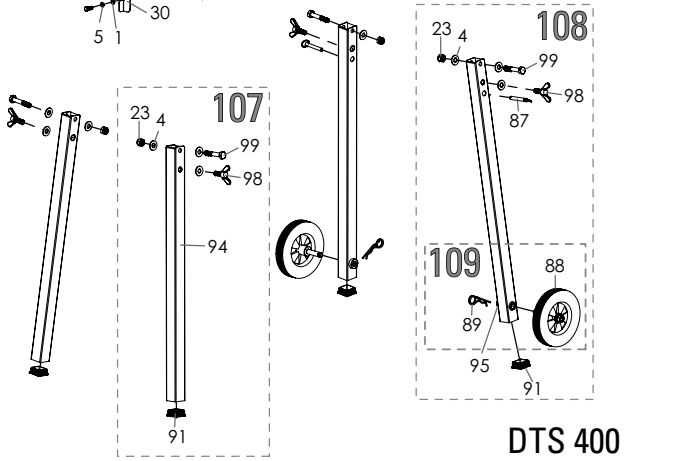
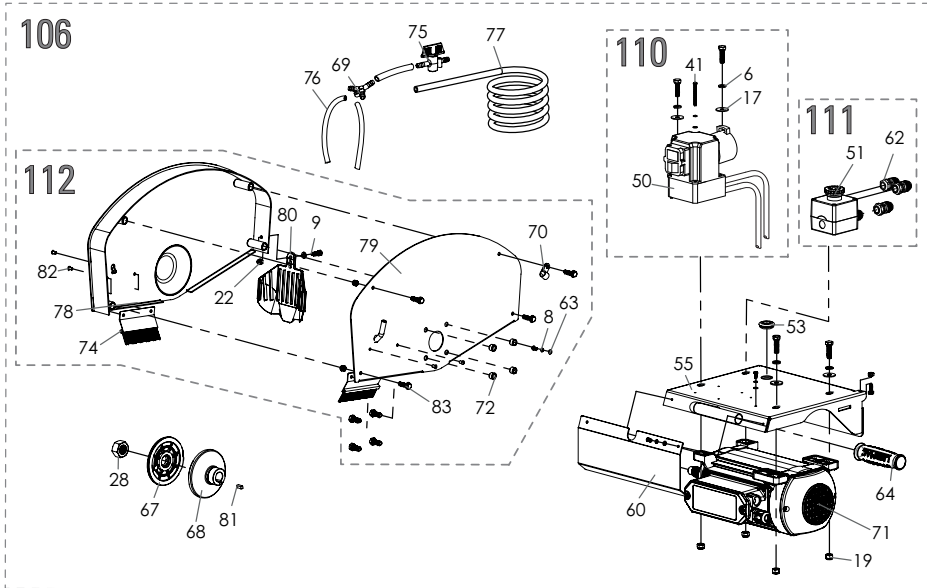
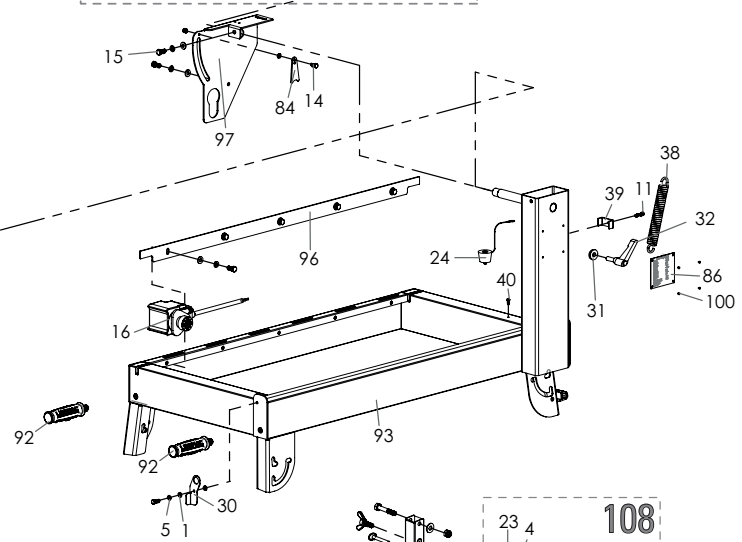
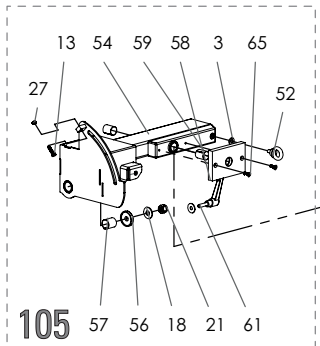
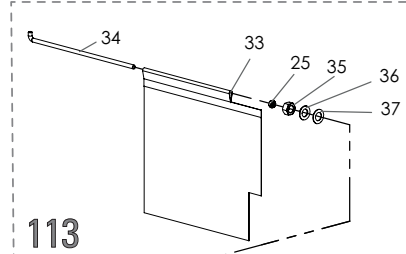
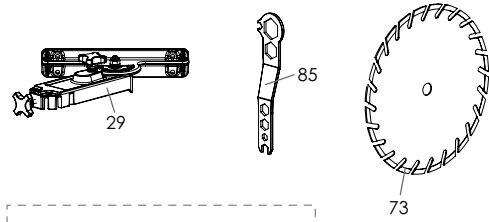
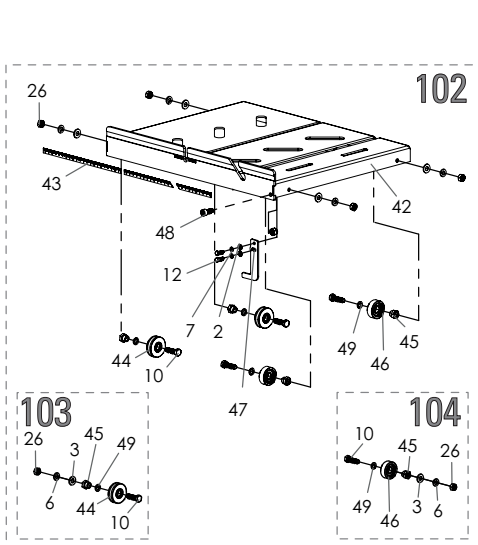


#### Henvisning

For at undgå fejllieferancer skal den fulde typebetegnelse, byggeår og maskinnummer opgives, når der bestilles reservedele!

Der tages forbehold for tekniske ændringer!

Vi gør udtrykkeligt opmærksom på, at dele, der ikke er leveret af os, heller ikke er kontrolleret og frigivet af os. Montering og anvendelse af sådanne produkter kan ændre dit udstyrs egenskaber i negativ retning og dermed påvirke sikkerheden. Vi påtager os intet ansvar for skader, der opstår som følge af anvendelse af uoriginale dele og uoriginalt tilbehør!



**DTS 400**  
Stand 09-2014

## 9.2. DTS 600

Pos.	Artikelnr.	Beskrivelse DTS 600	Specifikation	Stk.
<b>100</b>	<b>211809</b>	<b>SAVHOVED KOMPL.</b>		
1		AFSTAND SAVAFDÆKNING	D12.7 d6.1 X 8L	4
2	211853	FLANGEADAPTER		1
4	211854	FLANGEAFDÆKNING		1
9		SEKSKANTSKRUE	M8 x 1.25 x 30L	6
11		SEKSKANTSKRUE	M6 x 1.0 x 20L	1
17		SIKRINGSSKIVE	M8	20
18		SIKRINGSSKIVE	M4	2
20	211837	MØTRIK – VENSTREGEVIND	M20 x 2.5	1
23		UNDERLAGSSKIVE	M6	3
26		UNDERLAGSSKIVE	M8	20
28		SEKSKANTSKRUE	M 6 x 1.0 x 16L	4
29		SEKSKANTSKRUE	M 6 x 1.0 x 25L	5
34		KUNSTSTOFKIVE		1
35		UNDERLAGSSKIVE		1
36		SEKSKANTMØTRIK		1
41		KABELHOLDER		2
45	211855	KRYDSKÆRVSKRUE	M4 x 0.7 x 10L	3
46		KRYDSKÆRVSKRUE	M4 x 0.7 x 45L	4
50	211852	HÅNDTAG	LISSMAC	4
56		SEKSKANTMØTRIK	M8 x 1.25	6
57		SEKSKANTMØTRIK	M6 x 1.0	6
58		SEKSKANTMØTRIK	M14 x 2.0	1
61		SAVAFDÆKNING (FAST SIDE)		1
62		SAVAFDÆKNING (LØS SIDE)		1
63		STÆNKESKYTTELSE		1
64	212462	SPÆRREHANE		1
65	212471	VANDSLANGE KORT		1
66	212470	VANDSLANGE LANG		1
67		VANDBØRSTE		1
68		VANDFORDELING Y-STYKKE		2
69		STÅLNIT	M5	1
70		SAV-ARM		4
71	211857	NØDSTOP-KONTROL		1
72	211858	HOVEDAFBRYDER med KABEL		1
73		RØRPROP		1
74		KUNSTSTOFPLADE	100mm X 50mm	2
75		STYREBØSNING		1
76		RINGSKRUE		2
77		KABELFORSKRUNING	PG-9B	1
78	404780	ELEKTROMOTOR		3
79		MOTORUNDERLAG		1
81		UNDERLAGSSKIVE	M4	2
82		SKRUE MED FORSÆNKET HOVED	M5 x 0.8 x 20L	2
83		UNDERLAGSSKIVE	M8	2

Pos.	Artikelnr.	Beskrivelse DTS 600	Specifikation	Stk.
<b>101</b>	<b>211810</b>	<b>SAVBORD KOMPL.</b>		
8		SEKSKANTSKRUE	M5 x 0.8 x 20L	2
9		SEKSKANTSKRUE	M8 x 1.25 x 30L	6
16		SIKRINGSSKIVE	M5	2
17		SIKRINGSSKIVE	M8	20
21		SEKSKANTMØTRIK	M14 x 2.0	1
22		SEKSKANTMØTRIK	M 8 x 1.25	4
24		UNDERLAGSSKIVE	M5	2
25		UNDERLAGSSKIVE	M14	1
26		UNDERLAGSSKIVE	M8	20
47		SAVBORDSSTØTTE		1
48		SKALA SAVBORD		1
49		HÅNDTAGHOLDER		1
51		STYRERULLE		2
52		KONTRAMØTRIK		4
53		RULLE FLAD		2
54		SIKRINGSKLEMMER		1
55		SEKSKANTMØTRIK	M5 x 0.8	2
60		INDVENDIG SEKSKANTSKRUE	M8 x 1.25 x 20L	1
<b>102</b>	<b>211803</b>	<b>BORDHJUL (MED NOT) KOMPL.</b>		
10		SEKSKANTSKRUE	M8 x 1.25 x 20L	12
17		SIKRINGSSKIVE	M8	20
22		SEKSKANTMØTRIK	M 8 x 1.25	4
26		UNDERLAGSSKIVE	M8	20
44		STYRERULLE		2
52		KONTRAMØTRIK		4
<b>103</b>	<b>211804</b>	<b>BORDHJUL (GLAT) KOMPL.</b>		
9		SEKSKANTSKRUE	M8 x 1.25 x 30L	6
17		SIKRINGSSKIVE	M8	20
22		SEKSKANTMØTRIK	M 8 x 1.25	4
26		UNDERLAGSSKIVE	M8	20
52		KONTRAMØTRIK		4
53		RULLE FLAD		2
<b>104</b>	<b>211807</b>	<b>BORDFOD FORAN KOMPL.</b>		
27		UNDERLAGSSKIVE	M10	12
59		SEKSKANTMØTRIK	M10 x 1.5	4
85		MASKINFOD FORAN		1
89		RØRKAPPE, FIRKANTET		1
97		VINGESKRUE		1
98		SEKSKANTSKRUE	M10 x 1.5 x 30L	4
<b>105</b>	<b>211808</b>	<b>BORDFOD BAG KOMPL.</b>		
27		UNDERLAGSSKIVE	M10	12
59		SEKSKANTMØTRIK	M10 x 1.5	4
86		MASKINFOD BAGVED		2
89		RØRKAPPE, FIRKANTET		1
90		HJUL		4
91		FJEDERSPLIT		2
94		SIKRINGSBOLT		1
97		VINGESKRUE		1
98		SEKSKANTSKRUE	M10 x 1.5 x 30L	4

Pos.	Artikelnr.	Beskrivelse DTS 600	Specifikation	Stk.
<b>106</b>	<b>211845</b>	<b>HJUL KOMPL.</b>		
90		HJUL		4
91		FJEDERSPLIT		2
<b>107</b>	<b>211861</b>	<b>STÆNKESKYTTELSE KOMPL.</b>		
25		UNDERLAGSSKIVE	M14	1
35		UNDERLAGSSKIVE		1
36		SEKSKANTMØTRIK		1
37		HOLDER STÆNKESKYTTELSE		1
38		STÆNKESKYTTELSE		1
<b>108</b>	<b>211863</b>	<b>AFDÆKNING KOMPL.</b>		
1		AFSTAND SAVAFDÆKNING	D12.7 d6.1 X 8L	4
11		SEKSKANTSKRUE	M6 x 1.0 x 20L	1
23		UNDERLAGSSKIVE	M6	3
28		SEKSKANTSKRUE	M 6 x 1.0 x 16L	4
29		SEKSKANTSKRUE	M 6 x 1.0 x 25L	5
41		KABELHOLDER		2
57		SEKSKANTMØTRIK	M6 x 1.0	6
61		SAVAFDÆKNING (FAST SIDE)		1
62		SAVAFDÆKNING (LØS SIDE)		1
63		STÆNKESKYTTELSE		1
67		VANDBØRSTE		1
69		STÅLNIT	M5	1
82		SKRUE MED FORSÆNKET HOVED	M5 x 0.8 x 20L	2
<b>109</b>	<b>212472</b>	<b>NØDSTOP KPL 400</b>		
18		SIKRINGSSKIVE	M4	2
45		KRYDSKÆRVSKRUE	M4 x 0.7 x 10L	3
71		NØDSTOP-KONTROL		1
81		UNDERLAGSSKIVE	M4	2
<b>110</b>	<b>212473</b>	<b>HOVEDAFBRYDER KPL DTS 600</b>		
46		KRYDSKÆRVSKRUE	M4 x 0.7 x 45L	4
72		HOVEDAFBRYDER med KABEL		1
77		KABELFORSKRUNING	PG-9B	1
3		SAVBLAD	20in	1
5		SEKSKANTSKRUE	M5 x 0.8 x 25L	1
6		SEKSKANTSKRUE	M10 x 1.5 x 20L	2
7		SEKSKANTSKRUE	M6 x 1.0 x 16L	1
12		SEKSKANTSKRUE	M8 x 1.25 x 40L	2
13		UNDERLAGSSKIVE	M10 teflon	2
14		SIKRINGSSKIVE	M10	2
15		SIKRINGSSKIVE	M6	1
19		SEKSKANTMØTRIK	M10 x 1.5	3
30		SIKRINGSPLADE SAVBORD		1
31		HØJDEJUSTERING BØSNING		1
32	212467	JUSTERINGSHÅNDTAG	M10 x 20L	1
33	212475	TRÆKFJEDER		1
39	211848	VANDPUMPE	253 gal/hr	1
40	211849	GUMMIPROP	D35~d27.5 200L	1



Pos.	Artikelnr.	Beskrivelse DTS 600	Specifikation	Stk.
42	211850	JUSTERBART ANSLAG	SDT 180	1
43		ANSLAGSPLADE		1
84		MONTERINGSPLADE		4
87		MASKINSTEL		2
88		FØRINGSPLADE		1
92	211851	UNIVERSALNØGLE	D4 X 45L	2
93		TYPESKILT		1
95		STÅLNIT	M3	2
96		FØRINGSBØSNING		4
99		SEKSKANTSKRUE	M10 x1.5 x60L x26	4

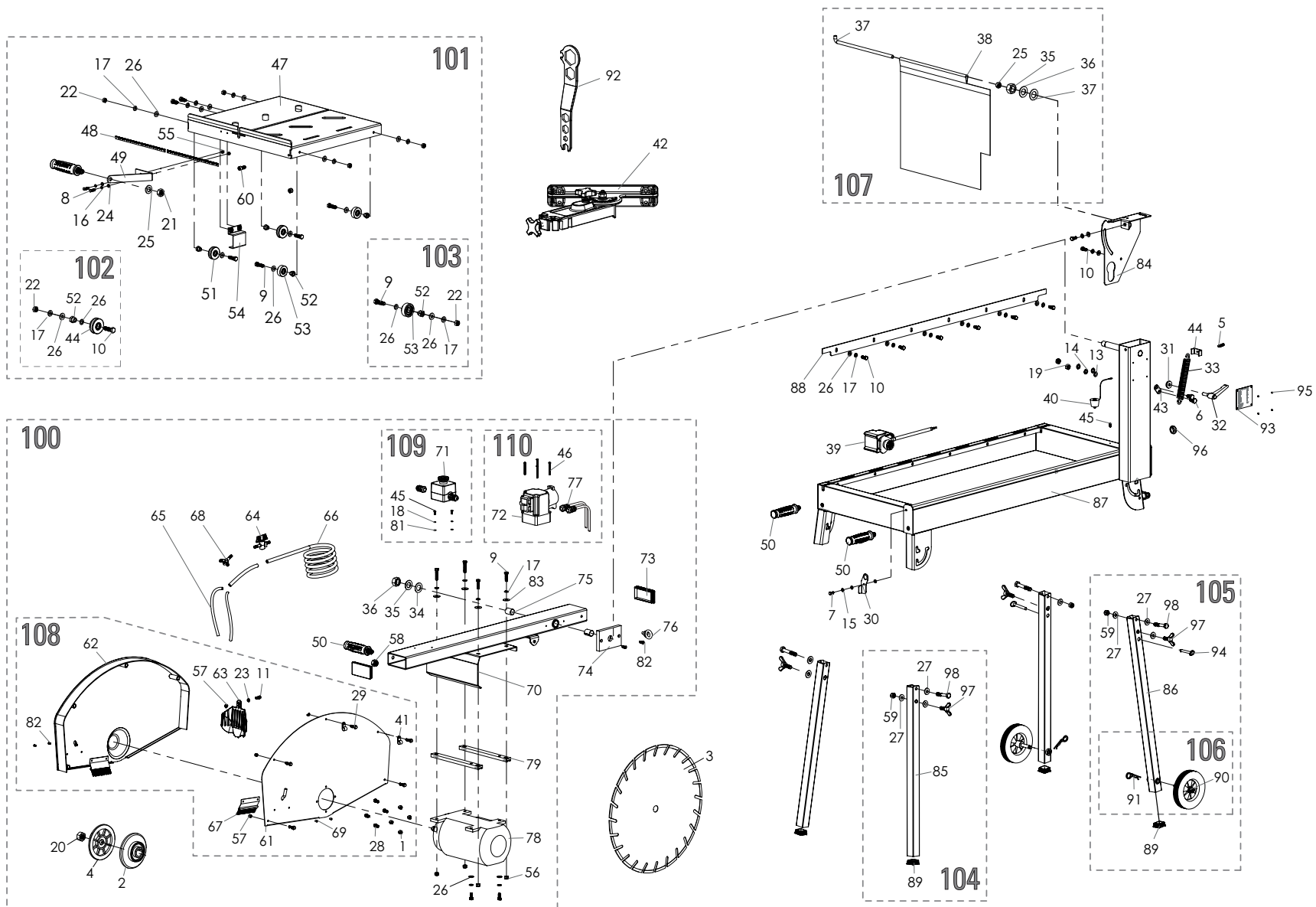


#### Henvisning

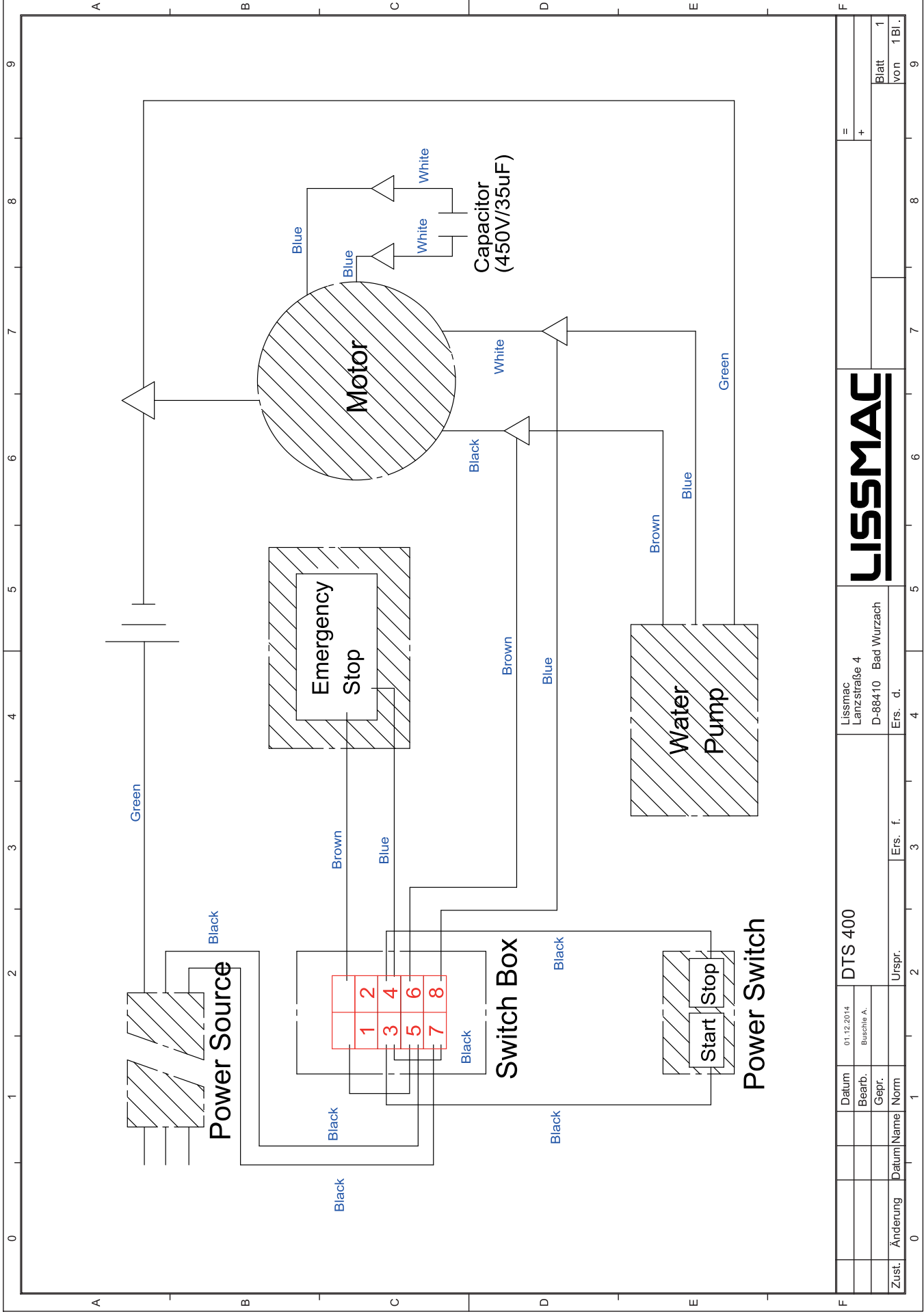
For at undgå fejlliverancer skal den fulde typebetegnelse, byggeår og maskinnummer opgives, når der bestilles reservedele!

Der tages forbehold for tekniske ændringer!

Vi gør udtrykkeligt opmærksom på, at dele, der ikke er leveret af os, heller ikke er kontrolleret og frigivet af os. Montering og anvendelse af sådanne produkter kan ændre dit udstyrs egenskaber i negativ retning og dermed påvirke sikkerheden. Vi påtager os intet ansvar for skader, der opstår som følge af anvendelse af uoriginale dele og uoriginalt tilbehør!

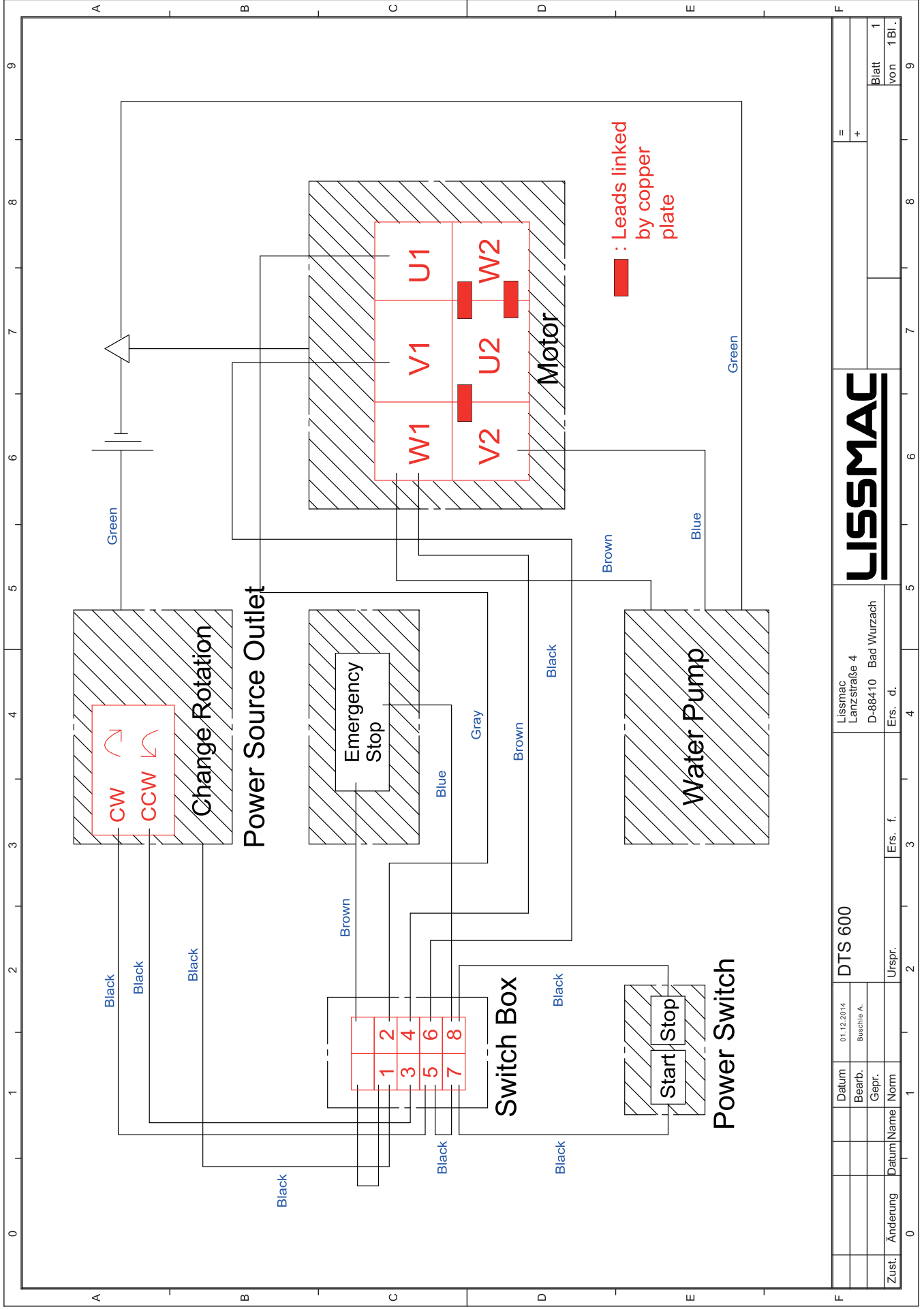


DTS 600  
Stand 09-2014



Zust.		Änderung		Datum	Name	Ers. f.		Ers. d.		Lissmac Lanzstraße 4 D-88410 Bad Wurzach		Blatt von 1		Bl. 1 Bl.	
				01.12.2014	DTS 400										
				Bearb. Buschle A.											
				Gepr.											
				Norm											
				Urspr.											

**LISSMAC**



Datum		01.12.2014		DTS 600		Lissmac		Lanzstraße 4		Blatt	
Bearb.		Buschle A.				D-88410 Bad Wurzach				von	
Gepr.				Ers. f.		Ers. d.				1 Bl.	
Datum/Name		Norm		Urspr.						9	
Zust. Änderung										1	

**LISSMAC**



Denne EF-overensstemmelseserklæring gælder for følgende maskiner:  
LISSMAC stensplitsav DTS 400 og DTS 600.

Denne erklæring gælder kun for maskiner i den tilstand, i hvilken de blev bragt på markedet; dele, der efterfølgende er blevet anbragt af slutbruger, og/eller efterfølgende indgreb tages ikke med i betragtning. Det bekræftes, at maskinen overholder de relevante bestemmelser i direktiv 2006/42/EF.

**Producent:**

LISSMAC Maschinenbau GmbH  
Lanzstrasse 4  
D-88410 Bad Wurzach

Den tekniske dokumentation opbevares af  
LISSMAC Maschinenbau GmbH, D-88410 Bad Wurzach

**Maskinbeskrivelse:**

Stensplitsaven er udelukkende beregnet til at save bygningssten af mineralsk materiale i tørsnitprocesser. Savning af træ eller metal er forbudt.

Stensplitsav	DTS 400	DTS 600
Skæredybde (maks.)	110 mm (135 mm)	150 mm (220 mm)
Skærelængde	600 mm	800 mm
Diameter på savblad (maks.)	350 mm (400 mm)	450 mm (600 mm)
Holder til savblad	25.4 mm	
Omdrejningstal for savblad	2800 1/min	1400 1/min
Effekt	2.2 kW / 230 V	3.6 kW / 230 V
Garanteret lydniveau	89 dB	90 dB
Målt lydniveau $L_{WA}$	85 dB	85 dB
Vægt	84.6 kg	94.6 kg

**harmoniserede standarder:**

EN 12418:2000+A1:2009  
EN ISO 12100:2011-03  
EN 60204-1; VDE 0113-1:2007-06

**Juridisk bindende befuldmægtiget:**

LISSMAC Maschinenbau GmbH  
Lanzstrasse 4  
D-88410 Bad Wurzach  
Tel.: +49 (0) 7564 / 307 - 0  
Fax: +49 (0) 7564 / 307 - 500  
Mail: [lissmac@lissmac.com](mailto:lissmac@lissmac.com)  
[www.lissmac.com](http://www.lissmac.com)

Bad Wurzach den 17.06.2014

p.p. Marcel Hofstetter  
(Leder udvikling Construction Technology)

