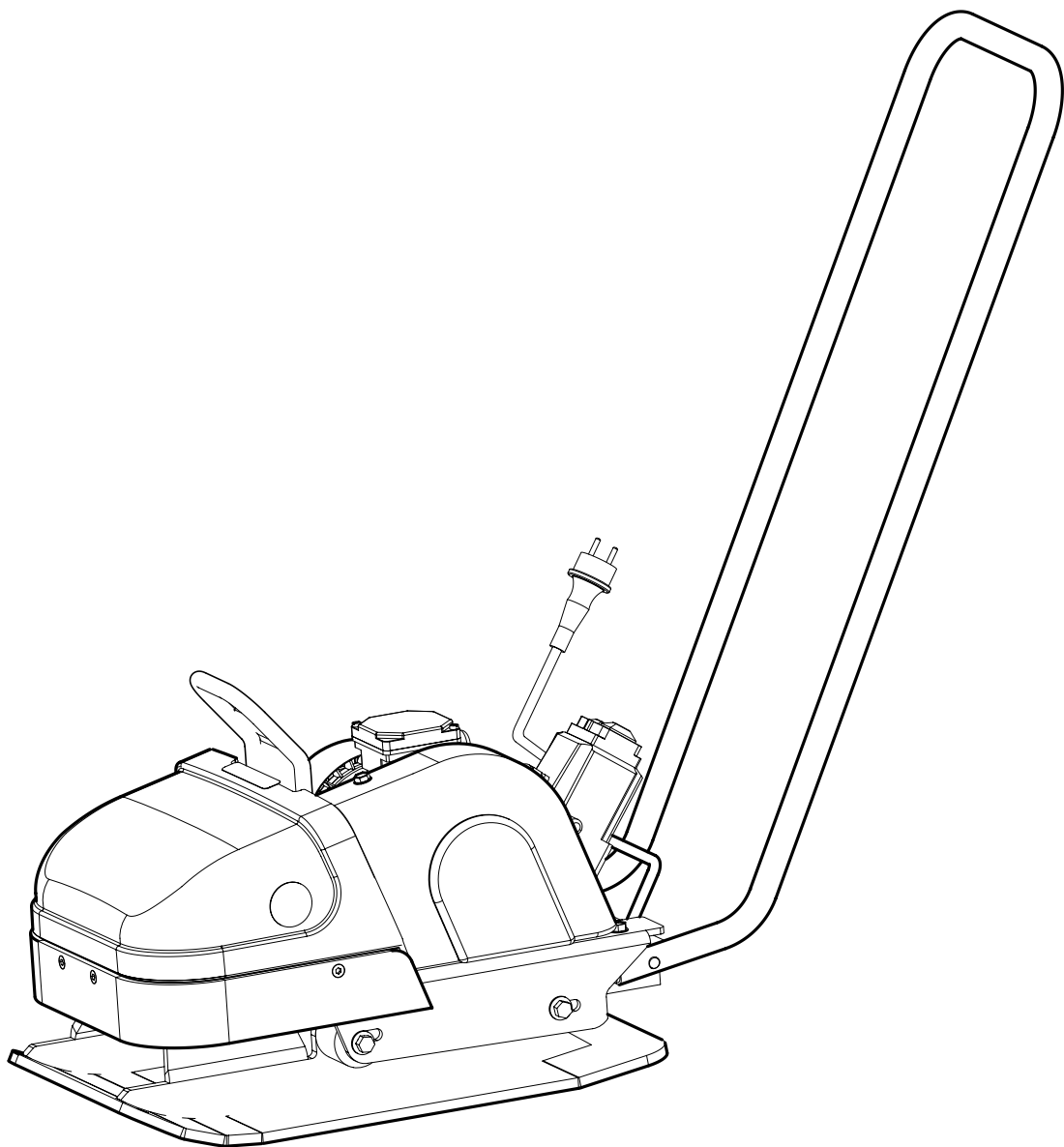


# SWEPAC

F75E

---

## ORIGINAL BRUGERVEJLEDNING





**BRUG****SWEPAC F75E**

bruges til at pakke grus og sand i forbindelse med mindre byggearbejder såsom underlag for betonblokke eller belægningssten til haver. Maskinens kompakte design sikrer god tilgængelighed i snævre omgivelser.

**INDHOLD**

BRUG .....	3
SIKKERHEDSANVISNINGER .....	4
STANDARDE .....	4
SYMBOLER .....	5
TEKNISKE DATA .....	6
FUNKTION .....	6
TEKNISK BESKRIVELSE .....	6
KILEREMSDREV .....	7
POLYURETANMÅTTE .....	7
DRIFTSINDSTRUKTIONER .....	7
VIGTIGT .....	7
TRANSPORT .....	8
EU-OVERENSSTEMMELSESERKLÆRING .....	9

## SIKKERHEDSANVISNINGER

- Før maskinen tages i brug skal operatøren være informeret om producentens sikkerhedsanvisninger og brugervejledninger.
- Maskinen er beregnet til brug såvel indendørs som udendørs.
  - Maskinen må ikke anvendes, hvis beskyttelses- og sikkerhedsanordninger ikke er til stede eller ikke fungerer.
  - Operatøren må ikke forlade maskinen uden opsyn, når motoren er tændt.  
Når vibratoren er tilsluttet, skal operatøren kunne kontrollere flytning af maskinen ved hjælp af styrehåndtaget og start/stop styreanordninger.  
Maskinen må kun betjenes af en uddannet operatør.
  - Elektricitet skal være frakoblet under vedligeholdelsesarbejde eller andre indgreb i maskinen.
  - Før maskinen løftes kontrollér, at løfteanordningen eller deres montering ikke er beskadiget, og at gummistøddæmperne på bundpladen er ubeskadigede og strammet.
  - Operatøren skal bruge høreværn under arbejder med maskinen.
  - Operatøren skal sikre, at ingen uvedkommende personer opholder sig i umiddelbar nærhed af maskinen.
  - Beskyt dig selv mod elektriske stød. Undgå kontakt med lynafledere/metal.
  - Træk aldrig maskinen ved hjælp af kablet og træk aldrig i kablet for at frakoble stikket. Hold alle kabler og forlænger kabler på afstand af vand, olie og skarpe kanter.
  - Sørg for, at kablet ikke bliver fanget i hegn osv.
  - Kontrollér at kablet og forlænger kablet er intakte og i god tilstand. Brug aldrig maskinen hvis kablet er beskadiget, indlevér det i stedet til et autoriseret værksted for reparation.
  - Brug aldrig en forlængerledning, der er rullet op.
  - Maskinen skal tilsluttes en jordet stikkontakt.
  - Kontroller, at hovedstrømspændingen svarer til den nominelle spænding på motorens typeskilt.
  - Sørg for, at kablet er bag dig, når du starter maskinen, så der ikke er risiko for at beskadige det.

## STANDARDER

### Støj

Måling i henhold til standard EN 500-4 rev. 1:1998, bilag C: Usikkerhed ved måling  $\pm 0,5$  dB (A) i 95% af målingen. I overensstemmelse med betingelserne i direktiv 2000/14 / EF, bilag VI, rapporteres følgende værdier:

Lydtrykniveau ved operatørens ører, $L_{pA}$	90 dB (A)
Tilladt lydeffektiveau, $L_{WA}$	105 dB (A)
Garanteret lydeffektiveau, $L_{WA}$	103 dB (A)

Når lydtrykket ved operatørens øre overstiger 80 dB (A), skal der anvendes høreværn under drift!

### Hånd-/armvibrationer

Vibrationens acceleration blev målt i overensstemmelse med ISO 5349 standarden ved drift på en grusbelagt overflade. Måleværdierne er omregnet til den maksimale daglige eksponeringstid for regelmæssig brug. For yderligere oplysninger om vibrationer, se venligst regulativet AFS 2005:15 fra den svenske arbejdsmiljøstyrelse, der trådte i kraft den 1. juli 2005.

Usikkerhed ved måling  $\pm 0,3$  m/s<sup>2</sup> i 95% af målingerne

Hånd-/arm-vibrationer, m/s <sup>2</sup>	4,6
Den maksimale daglige eksponeringstid	2,4 t

## SYMBOLER

### Advarselssymboler



Læs før brug omhyggeligt vejledningen og dens sikkerhedsanvisninger, så du kan håndtere maskinen sikkert. Kontrollér at vejledningen altid er tilgængelig.

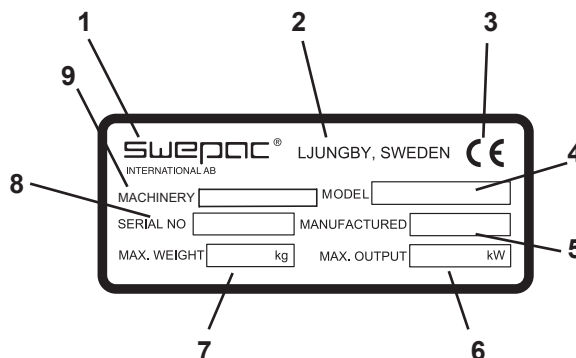


Remdrev: Hold hænder, værktøj og andre genstande på afstand af remdrevet, når maskinen er tændt for at undgå personskade og beskadigelse. Se sikkerhedsinstruktionerne i vejledningen.



Hvis lydtryksniveauet ved operatørens øre overstiger 80 dB (A), skal der anvendes høreværn ved arbejde med maskinen for at undgå høreskader.

### Maskinsymboler



1. Producent
2. Sted, produktionsland.
3. CE mærke.
4. Modelnavn.
5. Produktionsår.
6. Maks. motoreffekt.
7. Maks. vægt.
8. Serienummer.
9. Maskintype

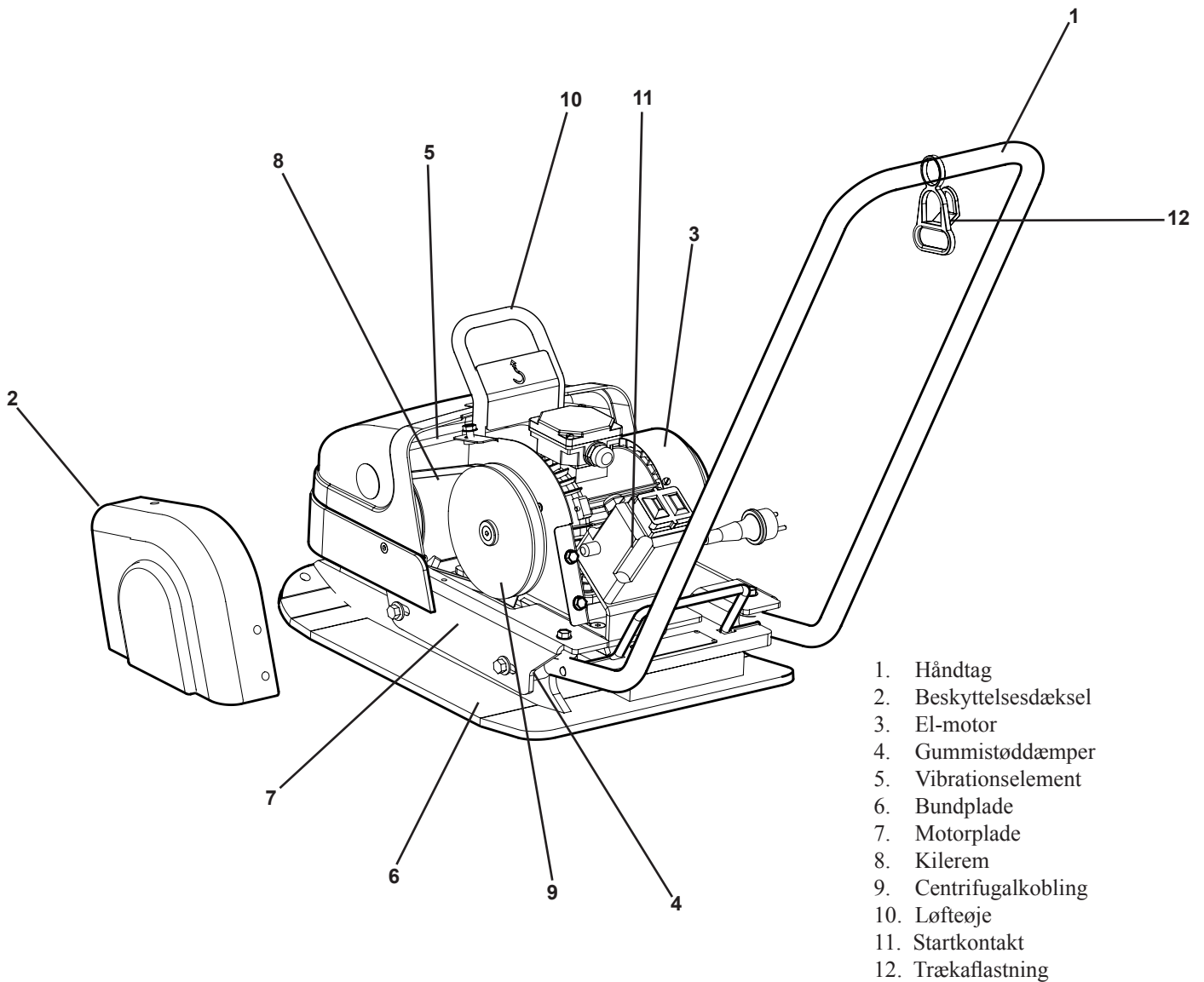
## TEKNISKE DATA

## F75E

Nettovægt .....	75 kg
Bundplade, b x l .....	380 x 530 mm
Hastighed .....	ca. 25 m/min
Centrifugalkraft .....	11 kN/m
Vibrationsfrekvens .....	88 Hz
Drevmotor .....	elektrisk
Motoreffekt .....	1,1 kW
Motor O/MIN .....	2810 o/min
Nominal strøm .....	6,45A
Spænding .....	230V 1-faset

## FUNKTION

Maskinen består af en bundplade med et vibrationselement og en affjedret overdel fra bundpladen. Strømmen overføres fra benzinmotoren til vibrationselementet via en kilerem. Motoren er udstyret med en integreret centrifugalkobling. På grund af rotationsretningen og vibrationselementets position ved bundpladens forende, bevæger vibratoren sig fremad ved egen kraft. De bevægelige dele er godt beskyttet af et dæksel lavet af modstandsdygtig polyethylen.

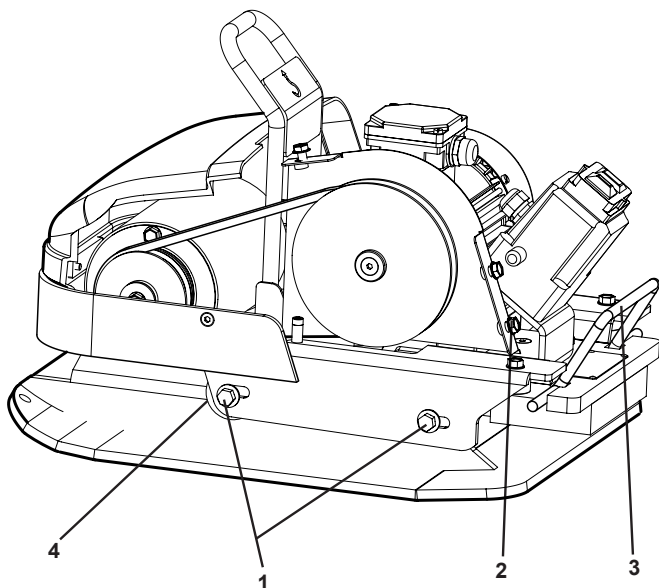


1. Håndtag
2. Beskyttelsesdæksel
3. El-motor
4. Gummistøddæmper
5. Vibrationselement
6. Bundplade
7. Motorplade
8. Kilerem
9. Centrifugalkobling
10. Løfteøje
11. Startkontakt
12. Trækafastning

## TEKNISK BESKRIVELSE

### Kileremsdriv

Kontrollér regelmæssigt kileremmens spænding og tilstand. Udskift en beskadiget kilerem med en ny type A30.



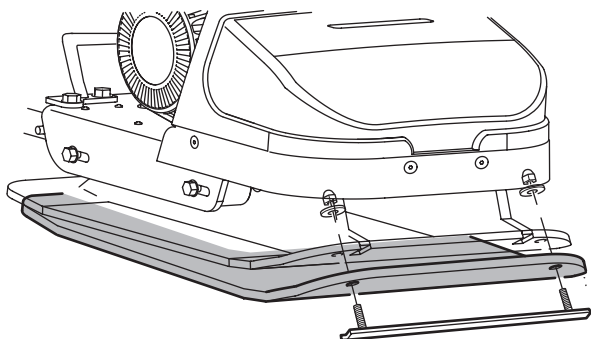
### Justering af kileremsspænding

Løsn skruerne (1, 4 stk) som holder motorpladen. Løsn skruerne (2, 3 stk) som holder dækslet. Fjern dækslet.

Spænd kileremmen ved at trække i håndtaget (3). Stram skruerne. Sæt dækslet på igen.

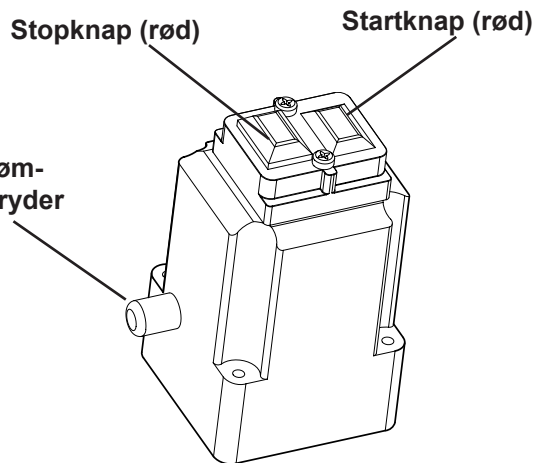
### Gummistøddæmpere

Kontrollér gummistøddæmpernes tilstand (4, 4 stk) regelmæssigt. Udskift beskadigede støddæmpere.



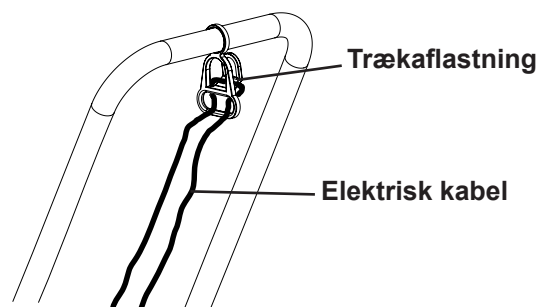
### Polyuretanmåtte

En polyuretanmåtte bruges til stenbelægningsarbejde til beskyttelse mod sten og klinker.



## DRIFTSINSTRUKTIONER

Maskinens vibrationselement startes ved hjælp af den grønne startknap på startkontakten. Det er meget let at manøvrere med maskinen på grund af dens kompakte design og lave vægt. Udformningen af bundpladen gør, at maskinen kan trækkes bagud uden at forstyrre den pakkede overflade. Maskinens vibrationselement stopper ved tryk på den røde stopknap på startkontakten. Maskinen er beregnet til brug såvel indendørs som udendørs. Arbejd med maskinen i dagslys eller anden tilstrækkelig belysning. Ballast skal være vådt eller naturligt fugtigt. Fastgør under betjening af maskinen el-kablet i trækaflastningen som vist på illustrationen nedenfor. Al anden brug frarådes.



## VIGTIGT

Det er vigtigt at overveje følgende ved brug af Swepac F75E i enkeltfaset version.

I nogle uheldige tilfælde kan maskinen forbruge så meget strøm, når den starter, at afbryderen udløses. Vent 1 minut før nulstilling.

Lav spændingsforsyning til maskinen kan føre til ringere ydeevne (lavere rotationshastighed og drejningsmoment).

Lav spændingsforsyning til maskinen kan bl.a. skyldes:

- Lav indgående spænding (under 230V)
- Brug af kabler, der er for sarte (mindst 2,5 sq mm ledere anbefales).
- Brug af kabler, der er længere end 20 m.

**TRANSPORT**

Det er let at fjerne håndtaget uden værktøj, og bagagerummet på en almindelig bil er tilstrækkelig til transport af maskinen.

**Løft med hånden**

Fjern håndtaget ved at vippe det fremad og træk akslerne fra hinanden.

Flyt håndtaget fra side til side, så tappene slipper.

**Giv agt! Maskinen skal løftes af 2 personer!**

Løft ved hjælp af håndtaget på bagsiden og forkanten af maskinen.

**Løft med kran**

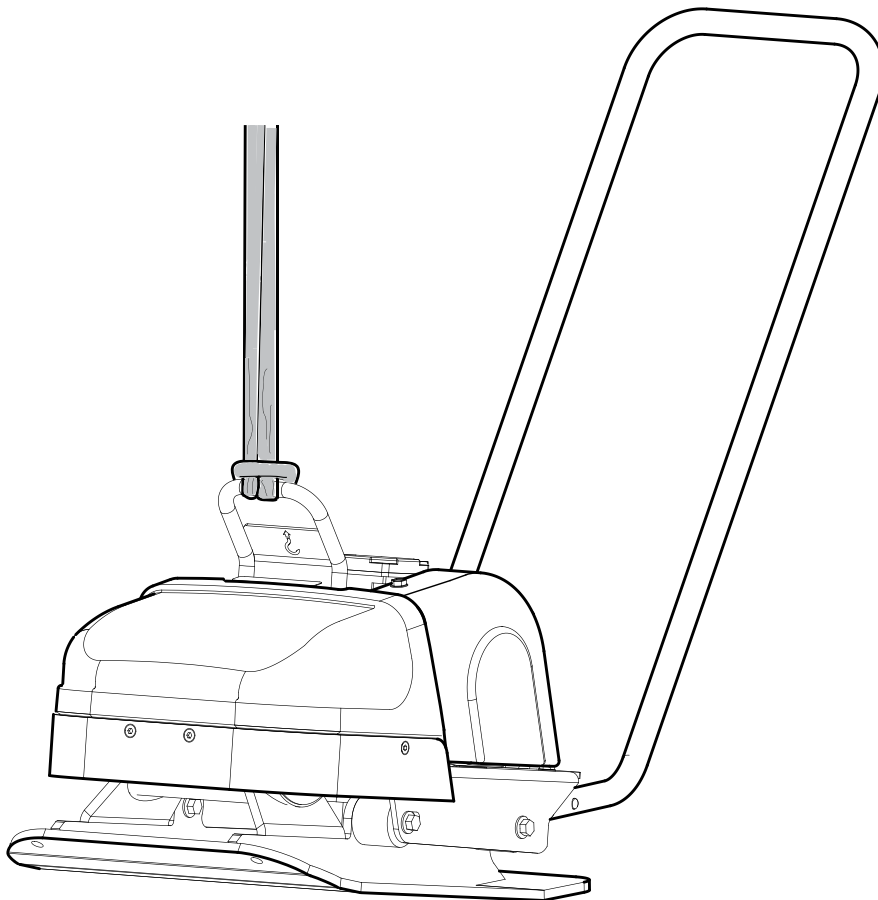
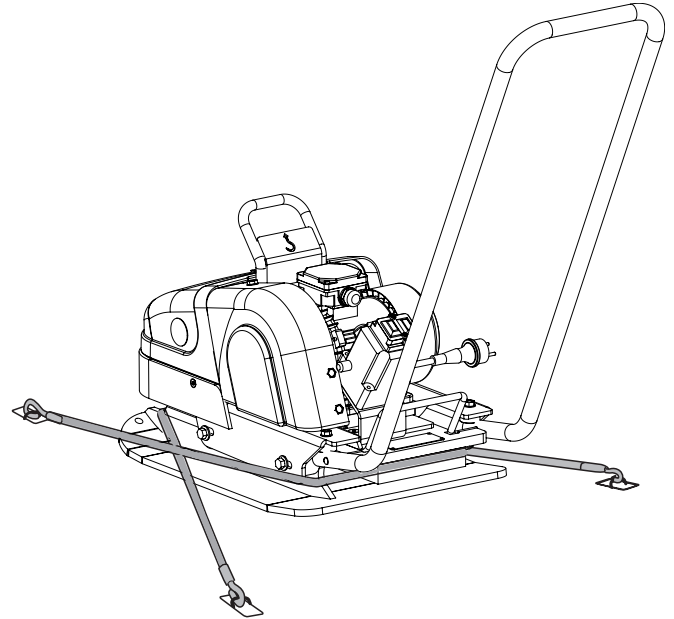
Vip håndtaget fremad.

Montér en løftesele til løfteøjet og træk i løfteselen mellem håndtagets aksler, se illustrationen nedenfor.

**Transportlås**

Fastgør maskinen med stropper i henhold til illustrationen under transport

Bemærk! Fastgør den ved bundpladen og ikke ved den gummi-polstrede overdel.







## EU-overensstemmelseserklæring

### Producent

**Swepac AB  
Blockvägen 3  
34132 Ljungby**

1. Kategori: Vibrerende plade

2. Type: F75E

3. Motoreffekt: 1,1kW

Produktet opfylder følgende direktiver:

2006 / 42 / EG

2004 / 14 / EG

2000 / 108 / EG

EN500-1

EN500-4

2006 / 95 / EG

Teknisk dokumentation indehaves af:

Swepac AB, Blockvägen 3 34132 Ljungby SE  
Tomas Johansson / Produktioningeniør

# BEMÆRKNINGER

# BEMÆRKNINGER

**SWEPAC**

**SWEPAC AB**

Adresse **Blockvägen 3, 341 32 Ljungby, Sverige**, tlf. **+46 (0)372-156 00**, fax **+46 (0)372-837 41**, E-mail **mail@swepac.se**,  
Internet **www.swepac.se**