

Betjenings- og vedligeholdelsesvejledning for ALBA Klippe- og bukkemaskine

881264900

ALBA

Klippe- og bukkemaskine COMBI 32/36



Betjenings- og vedligeholdelsesvejledning for ALBA Klippe- og bukkemaskine

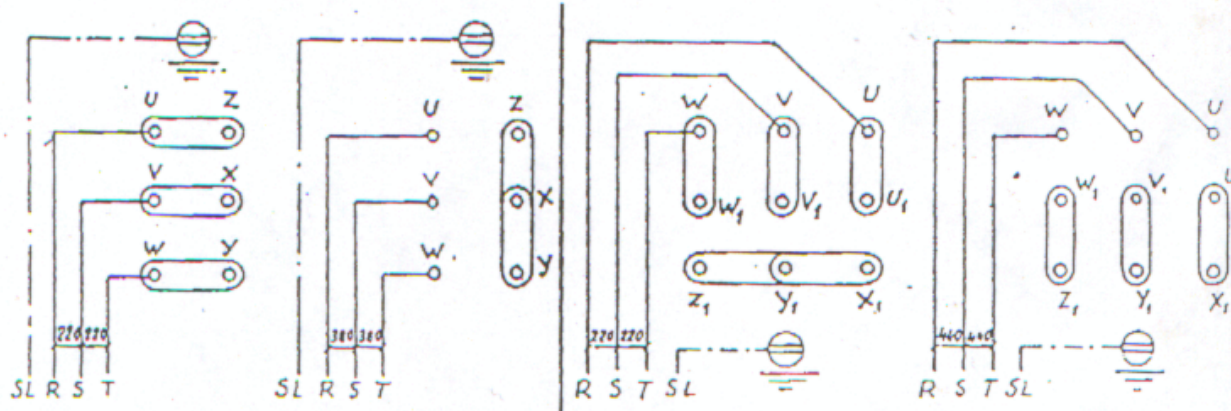
881264900

TILSLUTNING:

Før maskinen tilsluttes til el-nettet skal der tages hensyn til de forskrifter, regler eller særlige bestemmelser der er gældende.

Maskinen er normalt bestemt til tilslutning til vekselstrøm med tre ledninger R-S-T, med en beskyttet leder (Jordforbindelse). El-tilslutningen foretages til stikket på bagsiden af manøvreskabet.

Nettets spænding skal sammenlignes med maskinens. Hvis spændingen er forskellig, skal tilslutningerne ved manøvretransformatorens indgang ændres, samt ved motorens klemmekasse som angivet i nedenstående skema.



Mindre
Spænding

Højere
Spænding

Mindre
Spænding

Højere
Spænding

Fig. 1

Fig. 2

Motor 220/380 V. 50 eller 60 Hz.

Motor 110/220 V. 60 Hz.

220/440 V. 60 Hz.

Beskyttelsen mod overbelastninger i nettet, sikringer eller automatiske magnettermiske afbrydere bør nødvendigvis være anbragt udenfor maskinens manøvreskab, ved strømtilførselkablets forreste del.

Den beskyttelse bør installeres i det land maskinen anvendes i. I det følgende giver vi nogle almindelige råd.

Betjenings- og vedligeholdelsesvejledning for ALBA Klippe- og bukkemaskine

881264900

Maskintype	Combi 26/32		Combi 32/36	
Styrke	Indtil 2,6 KW		Indtil 3,6 KW	
Spænding	220V	380 til 500V	220V	380 til 500V
Sikringer	20	10	25	16
Minimum dimension mm ² . for kobberleder	1,5	0,75	2,5	1,0

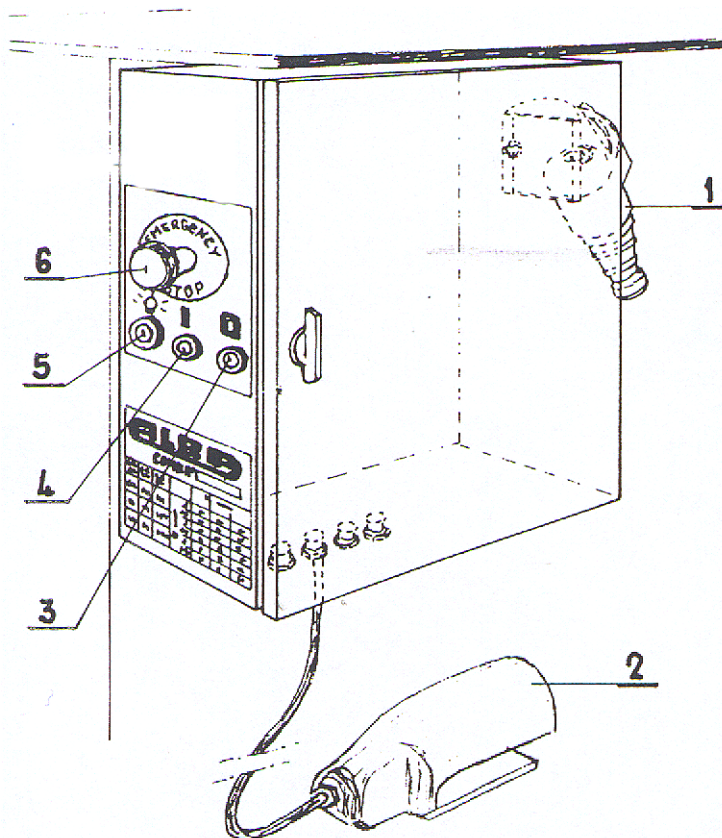


Fig. 3

Betjenings- og vedligeholdelsesvejledning for ALBA Klippe- og bukkemaskine

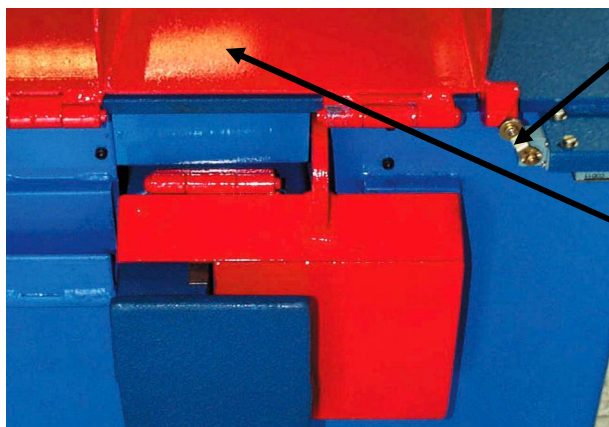
881264900

1. Tilslutning til el-nettet med jordledning.
2. Flytbar pedal. Ved aktivering af pedalen startes den valgte aktivitet (bukning eller klipning). Kontroller altid drejere retningen inden det planlagte arbejde påbegyndes.

Hvis foden fjernes fra pedalen standses den planlagte bukning af sikkerhedsmæssige grunde. Aktiverer man igen pedalen vil bukkeskiven vende tilbage til udgangspunktet når foden igen fjernes fra pedalen. Hvis man under denne aktivitet igen aktiverer pedalen vil maskinen standse, og det er derefter nødvendigt at løfte foden fra pedalen for at bukkeskiven vender tilbage til udgangspunktet.

I pedalen er der indbygget et sikkerhedsstop der aktiveres ved et hårdt tryk på pedalen. Pedalen kan igen gøres aktiv ved at aktivere kontakten der sidder på pedalen side.

3. Rød stopknap. Hvis denne aktiveres vil lyset i knappen slukke og indgangsstrømmen afbrydes.
4. Grøn trykknop "Start". Når denne trykknop aktiveres, bør lyset i –5- tænde. Efterse at knappen "nødstop" –6- ikke aktiveret, samt at afbryderen ikke står i 0. Maskinen er nu klar til at udføre bukke- og klippefunktionerne.
5. Lys i denne knap angiver, at maskinen er i drift.
6. Rød trykknop. Anvendes som "nødstop" også som stopknap hvis man ønsker at stoppe en kontinuerlig bukning eller klipning. Når knappen aktiveres afbrydes strømmen til motoren og lyset i –5- slukkes. Når maskinen igen skal startes er det nødvendigt at trække nødstoppet –6- ud og aktivere knappen "start" –4-.



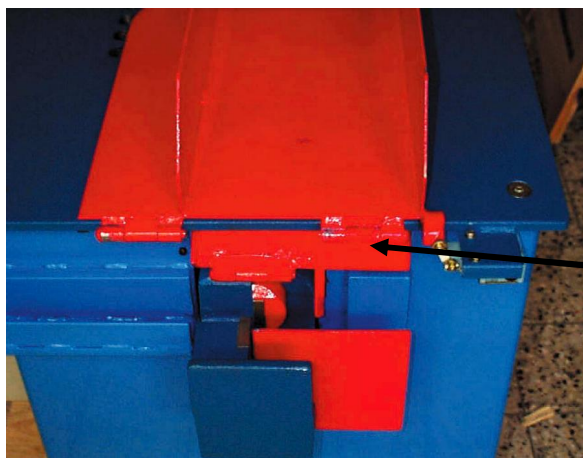
Kontakt der påvirkes af beskyttelsesskjoldet, og virker som start – stop på bukke- og klippemotoren.

Med beskyttelsesskjoldet i åben midterstilling vil motoren ikke kunne aktiveres.

Aktiveringen af motoren kan kun foregå under beskyttelsesskjoldets yderstillinger (åben- og lukket tilstand).

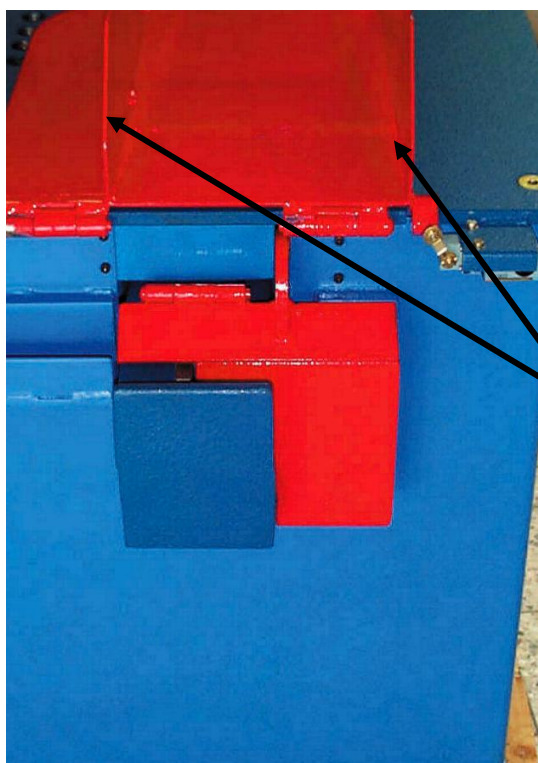
Betjenings- og vedligeholdelsesvejledning for ALBA Klippe- og bukkemaskine

881264900



Ved anvendelse af klipperen **skal** bukkbordet være ryddet for bukkedorne og land således at beskyttelsespladen er plan med bukkepladen.

Beskyttelsespladen over klipperen i åben tilstand som vist afbryder automatisk for strømmen til motoren. Ved klipning skal pladen som sikkerhed være lukket ned over klippeknivene.



Med begge beskyttelsesplader i den viste stilling kan der foretages klipning af armeringsjern.

Vingerne på den store beskyttelsesplade vil i pladens åbne tilstand ved bukning af armeringsjern lukke for muligheden for at anvende klipperen.

VIGTIGT.

Hvis en krisesituation opstår, kan man stoppe bukkeskivens bevægelse ved at fjerne foden fra pedalen. Skal bukkeskiven vende tilbage til udgangsstillingen, aktiveres pedalen igen og ved fjernelse af foden fra pedalen, returnerer bukkeskiven – altså samme procedure som ved almindelig bukning.

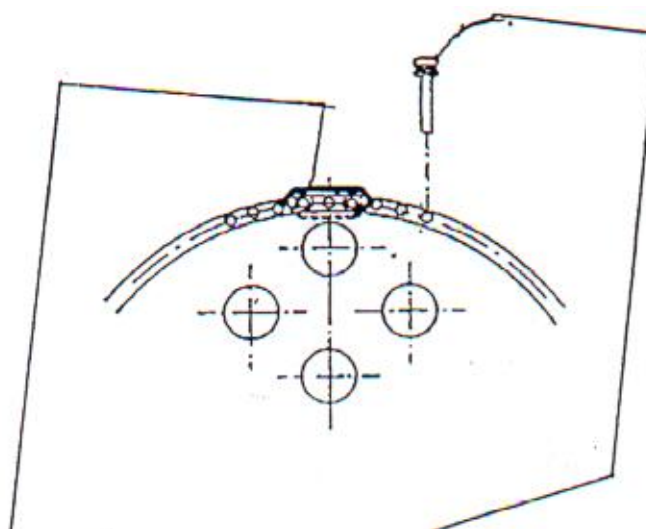
Betjenings- og vedligeholdelsesvejledning for ALBA Klippe- og bukkemaskine

881264900

ADVARSEL:

Ved opstilling af maskinen skal man sørge for, at bukkeskiven er i vandret stilling.

STANDSEBØSNING "0" OG VINKELDORN:



Standsebøsning "0"

Vinkeldorn.

På bukkepladens underside og fastgjort med 2 bolte er maskinen forsynet med en standsebøsning "0" der kan flyttes således at hullerne til bukkedornene kan tilpasses til enhver opgave.

Ved at placere vinkeldornen i det rette hul i bukkepladens periferi kan man opnå den rigtige bukkevinkel.

Vinkeldornen kan flyttes enten til højre eller til venstre alt efter den valgte afbrydervælgers stilling.

KONTINUERLIG KLIPNING OG BUKNING:

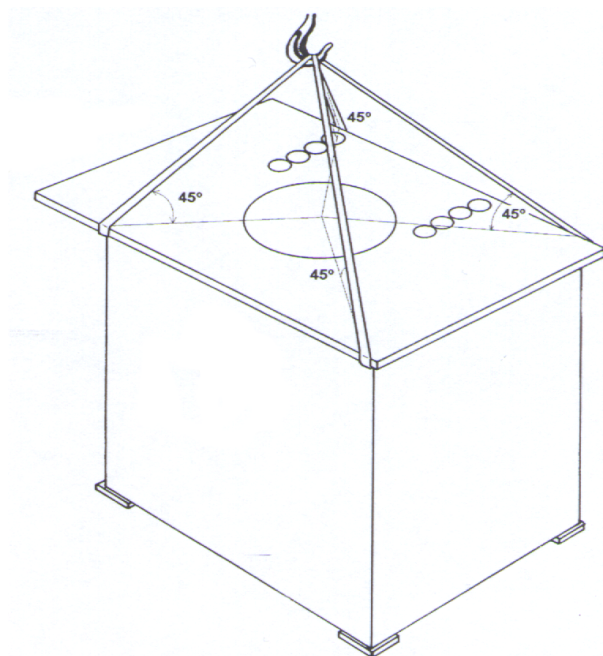
Bukkepladen bør dreje i modsat retning af uret når pedalen aktiveres. Tryk på standseknappen eller nødstopet når man ønsker at standse.

Betjenings- og vedligeholdelsesvejledning for ALBA Klippe- og bukkemaskine

881264900

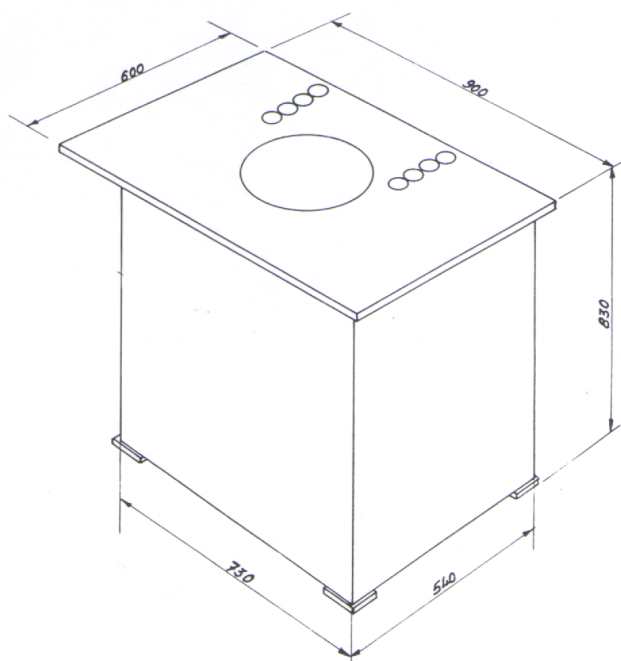
VIGTIGT:

Standsebøsningen "0" skal stilles således, at den falder sammen med klipperens mest åbne stilling. Ved at indætte stikket i bukkepladens passende åbning vil man opnå den bevægelige knivs nødvendige løbestrækning.



TRANSPORT.

Den korrekte måde at transportere bukkeren på er som vist med stropper om begge gavle.



DIMENSIONER:

Bukkepladen: 900 x 600 mm.

Maskindelen: 730 x 540 x 830 mm.

Betjenings- og vedligeholdelsesvejledning for ALBA Klippe- og bukkemaskine

881264900

For at udføre klipping med mellemrum, er det nødvendigt at aktivere pedalen. Når pedalen i nødstilfælde ikke aktiveres vil klippingen øjeblikkelig ophøre selv om klippingen ikke er fuldendt. Når pedalen igen aktiveres vil klipperen vende tilbage til udgangsstillingen.

NYT PROJEKT.

Fra Forsknings- og udviklingsinstituttet Laferts aktiviteter opstår en ny og moderne serie af produkter. Motorerne er af den nye serie MF.

TOTAL BESKYTTELSE.

Den nye serie MF fremstillet af Lafert kan efter anmodning fås med beskyttelsesgrad IP55 i motor og bremsegruppen.

TOTAL KVALITET.

Den nye bremsende gruppe motorer er fremstillet fuldt ud på installationer fra Lafert med total garanti for kvaliteten.

4. Forreste låg.
5. Elastisk ring.
6. Forkugleleje.
8. Stator vinding.
9. Kasse.
11. Aksel.
12. Rotor.
13. Bagkuglelejer.
14. Baglås.
19. Terminal.
23. Terminaldæksel (nedre/øverste dele)
31. Ventilator MF.
32. Laske bremseholder.
35. Fører kolonne.
36. Bremse skive.
37. Kontramagnet.
38. Fjeder.
43. Elektromagnet.
44. Stang til manuel blokering.
48. Bremsedæksel.
52. Rem MF.
55. Sikkerhedsring til bagkugleleje.
62. Ring V..ring.
- 62'. Ring V. ring.
63. Ventilator dæksel til bageste låg.
64. Sikkerhedsring til ventilator.
65. Nippel.
66. Rotations aksel.

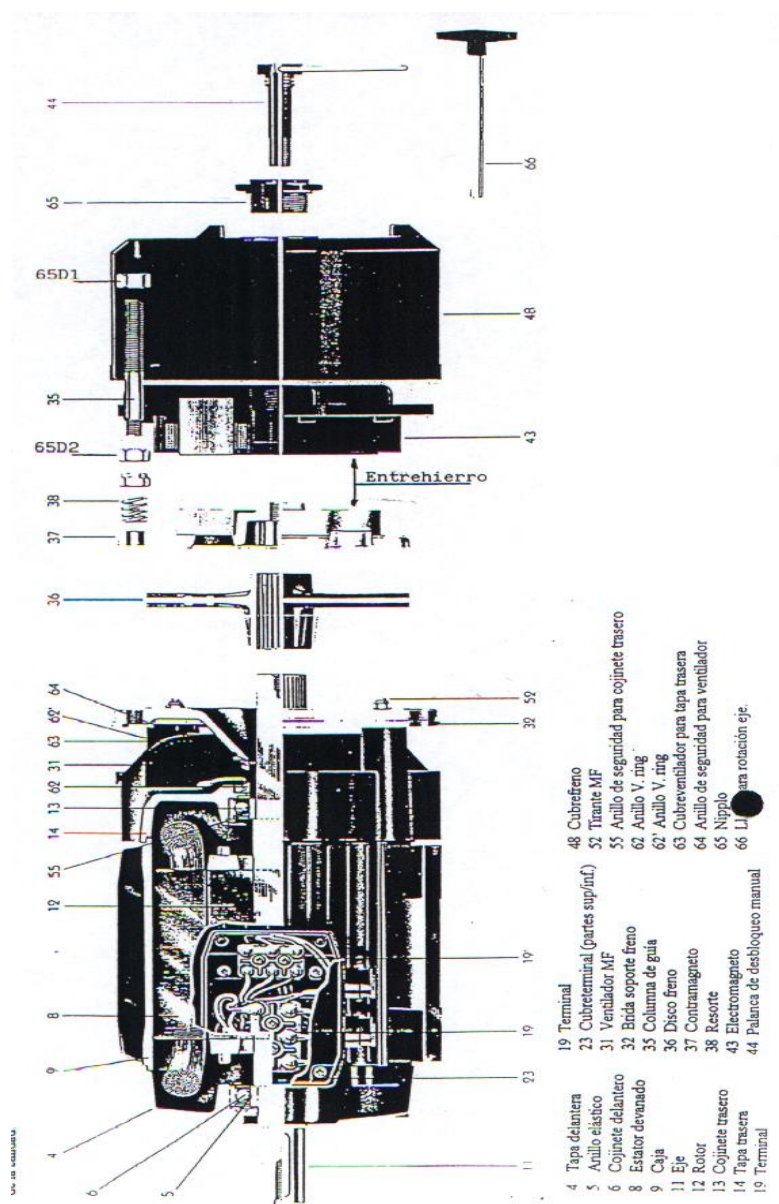
Betjenings- og vedligeholdelsesvejledning for ALBA Klippe- og bukkemaskine

881264900

Det præcise arbejde og høje kvalitet ved alle gruppens elementer sikrer den største lydløshed under drift og mindre rystelser.

Den nye serie MF forbedrer alle bremsegruppens præstationer idet den nedsætter vægten og forøger bremsningens præcision.

Bremsegruppen af serie MF er konstrueret på en sådan måde, at eventuelle indgreb angående udskiftning er lette og hurtige at gennemføre.



Nedenstående specifikationer **skal** af sikkerhedsmæssige grunde overholdes ved brug af maskinen.

Betjenings- og vedligeholdelsesvejledning for ALBA Klippe- og bukkemaskine

881264900

BUKKEMASKINEN:

MODEL	STÅL KVALITET	KAPACITET			
		mm. Ø			
	N/mm ² max	1	2	3	
COMBI 32/36	450	36	28	24	
	650	32	25	22	
	850	29	23	20	

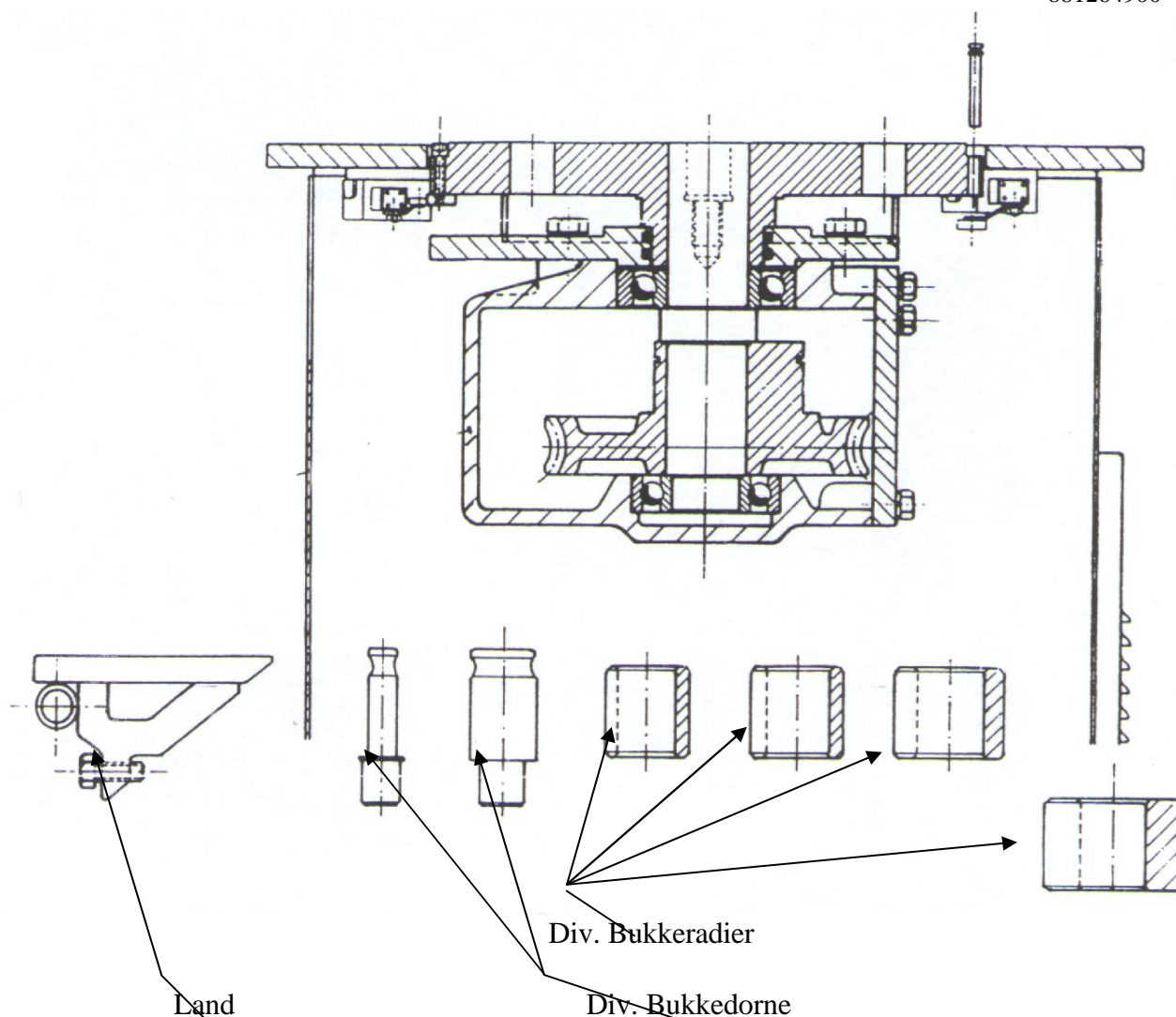
KLIPPEMASKINE:

MODEL	STÅL KVALITET	KAPACITET			
		mm. Ø			
	N/mm ² max	1	2	3	
COMBI 32/36	450	32	-	-	
	650	29	20	16	
	850	25	18	14	

Minimums armeringslængde til bukning er 40 cm.

Betjenings- og vedligeholdelsesvejledning for ALBA Klippe- og bukkemaskine

881264900



Anvendelsen af de forskellige bukkeradier er i de fleste tilfælde anvist i projektbeskrivelser.
Hvis intet er anvist kan man som en tommelfingerregel regne med at der anvendes bukkeradier der svarer til minimum 3 gange armeringsjernets tværmål (målt i jernets midtlinie).

Betjenings- og vedligeholdelsesvejledning for ALBA Klippe- og bukkemaskine

881264900

GARANTI:

- ✓ Maskinen har 6 måneders garanti (baseret på max. 8 timers arbejdsdag) mod materiale- eller fabrikkationsskader. Alle reklamationer på dele, som anerkendes af vor tekniske afdeling, vil blive ombyttet uden beregning og uden transportomkostninger.
- ✓ Hvis maskinen, efter at have været taget i brug, returneres til fabrikken for ændringer eller justeringer, vil gebyrer, fragt, omkostninger, arbejdstimer etc. blive for købers regning.
- ✓ Hvis reparationer, justeringer eller ombytning af reservedele må foregå på kundens adresse, vil alle omkostninger såsom kørsel, arbejdstimer, transport etc. blive for købers regning.
- ✓ Garantien dækker ikke naturligt slid, uerfaren betjening, ukorrekt indstilling og placering, dårlig vedligeholdelse o. lign.
- ✓ Alle dele, som ikke er leveret af ALBA (lejer, motor, elektriske kontakter etc.) er begrænset af vor garantiordning med de pågældende leverandører.
- ✓ Garantien bortfalder, hvis reparationer eller andre indgreb finder sted med 3. part uden vor godkendelse, eller hvis betalingsbetingelserne ikke er overholdt.
- ✓ Garantien omfatter ikke skader forvoldt på produkter og maskiner, via den af ALBA leverede maskine.