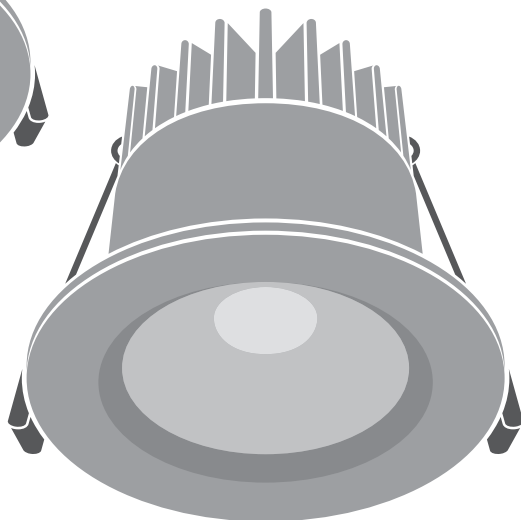
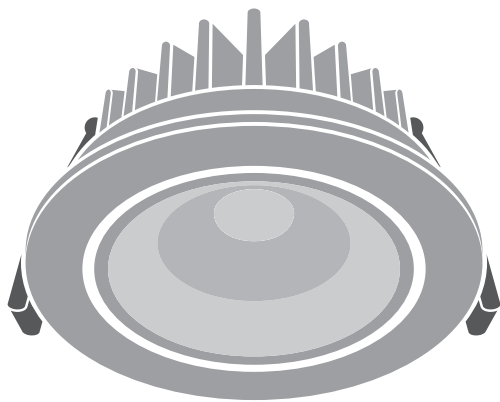


Spot LED



	EAN	W	K	lm	lm/W	ø x H	IP	☹	R _a	T _a (°C)	V _{AC}	Hz	👤
Spot LED 4.5 W 3000 K	4058075000124	4.5	3000	360	80	80 x 36	20	36°	> 80	-20...+45	220-240V	50/60 Hz	0.2 kg
Spot LED 6.5 W 3000 K	4058075000148	6.5	3000	550	85	80 x 36	20	36°	> 80	-20...+45	220-240V	50/60 Hz	0.2 kg
Spot LED 8 W 3000 K	4058075000162	8	3000	660	85	90 x 47	20	36°	> 80	-20...+45	220-240V	50/60 Hz	0.2 kg
Spot LED 8 W 4000 K	4058075000186	8	4000	720	90	90 x 47	20	36°	> 80	-20...+45	220-240V	50/60 Hz	0.2 kg
Spot -FP LED 7 W 3000 K	4058075000209	7	3000	530	75	90 x 72	65	38°	> 80	-20...+45	220-240V	50/60 Hz	0.3 kg
Spot -DK LED 7 W 3000 K	4058075000223	7	3000	580	85	70 x 58	44	36°	> 80	-20...+45	220-240V	50/60 Hz	0.2 kg



LEDVANCE
OSRAM



Spot LED

1a

	Ø
Spot LED 4.5 W 3000 K	68 mm
Spot LED 6.5 W 3000 K	68 mm
Spot LED 8 W 3000 K	83 mm
Spot LED 8 W 4000 K	83 mm

1b

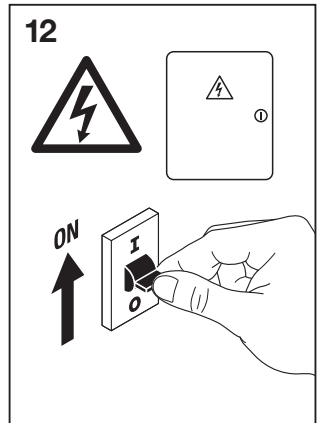
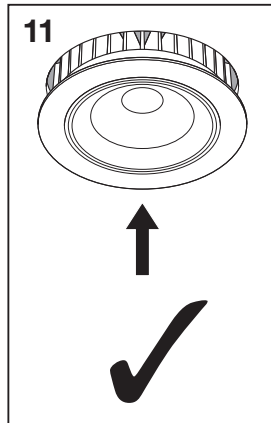
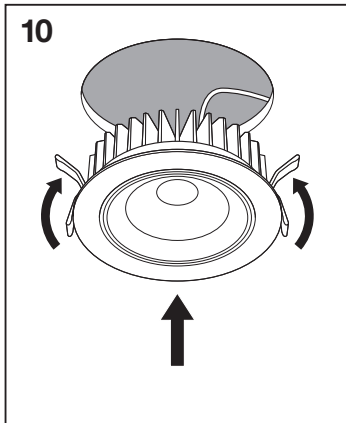
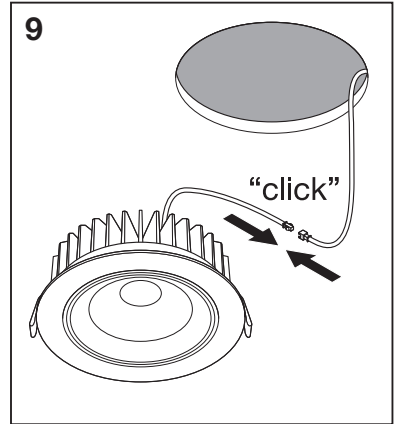
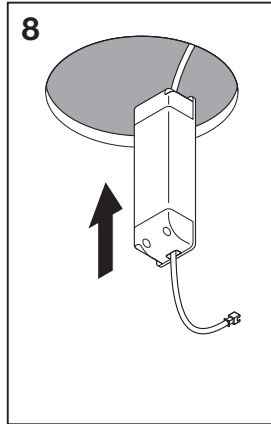
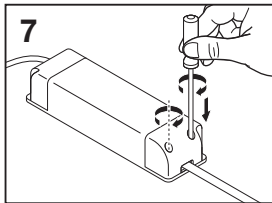
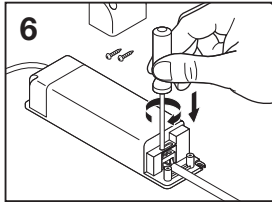
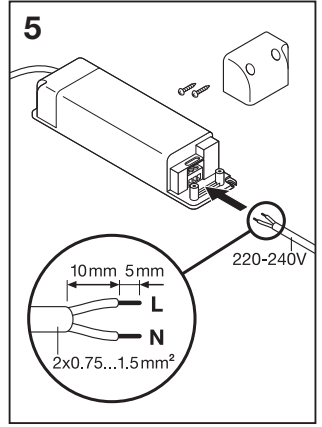
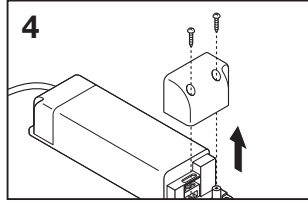
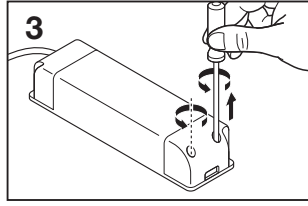
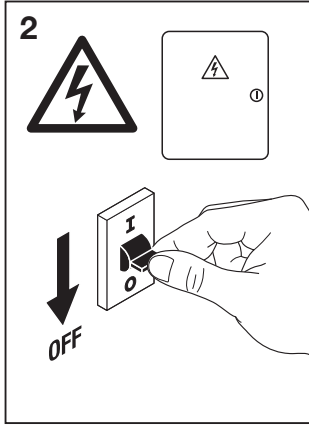
BS476-20:1978
BS476-21:1978

	Ø
Spot-FP LED 7 W 3000 K	68 mm

1c

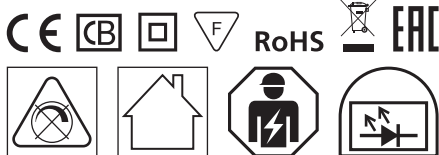
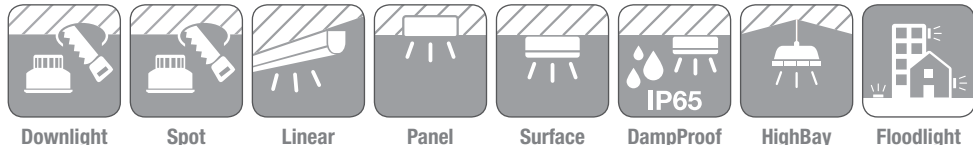
	Ø
Spot-DK LED 7 W 3000 K	63 mm

Spot LED



Ⓢ Netzanschluss bitte nach den länderspezifischen Errichtungsbestimmungen tätigen. Die Lichtquelle dieser Leuchte kann nicht ausgetauscht werden. Wenn die Lichtquelle das Ende ihrer Lebensdauer erreicht hat, soll die komplette Leuchte ersetzt werden. Die Leuchte besitzt keine auswechselbaren Teile. Im Fehlerfall die gesamte Leuchte entsorgen. Bedienungsanleitung für spätere Verwendung aufbewahren. Ⓢ Connect to the power supply in accordance with national regulations. The light source of this luminaire is not replaceable; when the light source reaches its end of life the whole luminaire shall be replaced. The luminaire contains no replaceable parts. In the case of a fault, the complete luminaire must be disposed of. Retain the operating instructions for later use. Ⓢ Connexion à l'alimentation conformément aux normes en vigueur. La source lumineuse n'est pas remplaçable, lorsque celle-ci arrive au terme de sa vie utile, l'ensemble du luminaire doit être remplacé. Le luminaire ne contient aucun élément remplaçable. En cas de défaillance, la totalité du luminaire doit être éliminée. Conserver la notice d'utilisation pour toute consultation ultérieure. Ⓢ Effettuare l'allacciamento alla rete secondo le norme di installazione vigenti nel paese d'utilizzo. La sorgente luminosa di questo apparecchio di illuminazione non può essere sostituita; al termine della durata della sorgente luminosa occorrerà sostituire l'intero apparecchio di illuminazione. L'impianto di illuminazione non contiene parti che possono essere sostituite. In caso di guasto è necessario smaltire l'intero impianto di illuminazione. Conservare le istruzioni per l'uso per successiva consultazione. Ⓢ La conexión a red debe de realizarse siguiendo las normas específicas de cada país. La fuente de luz de esta luminaria no es reemplazable; una vez alcanzado el fin de su vida útil se debe sustituir toda la luminaria. La luminaria contiene piezas no reemplazables. En caso de avería, debe desecharse la luminaria entera. Conservar las instrucciones de uso para posteriores consultas. Ⓢ Ligar à fonte de alimentação, de acordo com a regulamentação nacional. A fonte de luz desta lâmpada não pode ser substituída; quando a fonte de luz alcançar o fim do seu ciclo de vida, toda a lâmpada deverá ser substituída. A luminária não contém peças substituíveis. Em caso de defeito, toda a luminária deve ser deixada fora. Conservar o manual de instruções para utilização futura. Ⓢ Η σύνδεση με τη γραμμή ρεύματος να γίνεται σύμφωνα με τις εθνικές προδιαγραφές. Η πηγή φωτός αυτής της λυχνίας δεν μπορεί να αντικατασταθεί. Αλλάξτε ολόκληρη τη λυχνία, όταν η πηγή φωτός ολοκληρώσει τον κύκλο ζωής της. Το φωτιστικό δεν περιέχει αντικαταστάσιμα μέρη. Στη περίπτωση δυσλειτουργίας, θα πρέπει να απορριφτεί ολόκληρο το φωτιστικό. Οι οδηγίες χρήσης πρέπει να φυλάσσονται για μεταγενέστερη χρήση. Ⓢ Aansluiten op het lichtnet, conform de nationale regelgeving. De lichtbron van deze armatuur kan niet worden vervangen; als de lichtbron het einde van zijn levensduur heeft bereikt, moet de hele armatuur worden vervangen. De lamp bevat geen vervangbare onderdelen. In het geval van een defect moet de gehele lamp vervangen worden. Bedieningshandleiding voor later gebruik bewaren. Ⓢ Näanslutning skall ske enligt nationella bestämmelser. Ljuskällan i denna armatur kan inte bytas ut; när ljuskällans livscykel är slut måste hela armaturen bytas ut. Belysningsarmaturen består inte av några utbytbara delar. Vid ett eventuellt fel måste hela armaturen kasseras. Svara bruksanvisningen för senare användning. Ⓢ Kytkenytä verkkoon kansallisten ohjeiden mukaan. Tamän valaisimen valonlähdeitä ei voi vaihtaa; kun valonlähdeä saavuttaa käyttöikänsä pään, koko valaisin on vaihdettava. Valaisimessa ei ole vaihdettavia osia. Jos se vikaantuu, koko valaisin on hävitettävä. Säilytä käyttöohje myöhempää käyttöä varten. Ⓢ Koble til strømforsyningen i henhold til nasjonale bestemmelser. Lyskilden i denne armaturen er ikke utskiftbar, når lyskilden når slutten av levetiden, må hele armaturen skiftes ut. Lysarmaturet inneholder ingen utskiftbare deler. I tilfelle defekt må hele armaturet avhendes (kastes). Oppbevar bruksanvisningen for senere bruk. Ⓢ Netttilslutning jf. länderspecifikke bestemmelser. Lyskilden til dette armatur kan ikke utskiftes. Når lyskilden levetid er ophørt skal hele armaturet utskiftes. Lampen inneholder ingen utskiftelige dele. I tilfælde af fejl skal hele lampen bortskaffes. Gør betjeningsvejledningen til senere brug. Ⓢ Připojení k síťovému napětí dle platných národních norem. Světelný zdroj ve svítidle není vyměnitelný; když zdroj dosáhne konce životnosti, je potřeba vyměnit celé svítidlo. Svítidlo nemá žádné vyměnitelné části. V případě závady je nutné celé svítidlo zlikvidovat. Uchovávejte návod pro budoucí použití. Ⓢ Выполнить подключение к сети в соответствии с принятыми в данной стране правилами монтажа. Источник света данного светильника не заменяется; после истечения срока службы источника света следует заменить весь светильник. Светильник не содержит сменных деталей. В случае выхода из строя весь светильник подлежит утилизации. Руководство по эксплуатации следует сохранить для последующего использования. Ⓢ Szatlatkozássza a tápegységbe a helyi előírásoknak megfelelően. A világítótest fényforrás nem helyettesíthető; ha a fényforrás eléri végső élettartalmát, a teljes világítótestet kell cserélni. A világítótest nem tartalmaz helyettesíthető alkatrészeket. Meghibásodás esetén a teljes világítótestet le kell cserélni. Őrítze meg a kezelési útmutatót a későbbi használat céljából. Ⓢ Zasilanie należy połączyć zgodnie z wymaganiami odpowiednich norm. Źródła światła w niniejszej oprawie nie można wymieniać; po zakończeniu jego żywotności należy wymienić całą oprawę. Oprawa oświetleniowa nie zawiera wymiennych części. W przypadku awarii należy wyrzucić całą oprawę. Instrukcje obsługi zachować do późniejszego wykorzystania. Ⓢ Zapojte do el. prądu podľa predpisanych noriem. Svetelný zdroj v tomto svítidle nie je vymeniteľný; keď dosiahne svetelný zdroj koniec životnosti, je potrebné vymeniť celé svietidlo. Osvetľovacie teleso neobsahuje vymeniteľné súčiastky. V prípade poruchy je potrebné zlikvidovať celé osvetľovacie teleso. Uchovajte návod pre budúce použitie. Ⓢ Priključitev na omrežje opravite v skladu z veljavnimi nacionalnimi predpisi. Svetlobni vir svetilke ni zamenljiv; ko svetlobni vir doseže konec svojega življenja potrebno je zamenjati celotno svetliko. Svetlo nima zamenljivih delov. V primeru napake morate zavrzi cel svetlo. Navodilo za uporabo shranite za kasnejšo uporabo. Ⓢ Šebeke bagiantisiri lüften ülküye özüğü kurulum kuralları çerçevesinde yapınız. Bu armatürün işik kaynağı deęişirilemez; işik kaynağının kullanım ömrü sona erdiğinde tüm armatürün deęiştirilmesi gerekir. Avize deęiştirilebilir parçaları içermez. Anzra durumunda avizenin tamamını atmalısınız. Kullanım klavuzunu daha sonra kullanmak üzere saklayın. Ⓢ Molimo izvište mrežni priključak prema specifičnom nacionalnim odredbama o njegovom izvršenju. Svjetlosni izvor ove svjetilke nije zamjenjiv; kada svjetlosni izvor dostigne kraj svog uporabnog vijeka potrebno je zamijeniti cijelu svjetiljku. Rasvjetno tijelo ne sadrži zamjenjive dijelove. U slučaju kvara čitavo rasvjetno tijelo potrebno je odložiti u otpad. Spremite upute za uporabu za naknadnu uporabu. Ⓢ Conectati la sursa de tensiune conform prevederilor din țara în care vă aflați. Sursa de iluminare a acestui corp de iluminat nu poate fi înlocuită; când aceasta ajunge la sfârșitul vieii utile trebuie înlocuit întreg corp de iluminat. Corpul de iluminat nu conține piese înlocuibile. În caz de defecțiune corp de iluminat trebuie înlocuit în întregime. Păstrați instrucțiunile de utilizare pentru a le consulta în viitor. Ⓢ Съвързването към захранващото напрежение да се направи в съответствие с местните наредби. Източникът на светлина на това осветелно тяло не може да се смени; когато експлоатационният живот на източника на светлина свърши, трябва да се смени цялото осветелно тяло. Осветелното тяло не съдържа сменяеми части. В случай на повреда цялото осветелно тяло трябва да се бракува. Запазване на ръководството за обслужване за по-нататъшна употреба. Ⓢ Elektrivörkku ühendamiseks jälgida kohalike elektripaigaldiste ehitamise eeskirju. Selle valgusti valgusallikas ei ole välja vahetav; kui valgusallikas on jõudnud oma eluea lõppu, tuleb välja vahetada kogu valgusti. Valgustid ei ole vahetatavad osi. Rikke korral tuleb kogu valgusti ära visata. Hoidke kasutusjuhend hilisemaks kasutuseks alles. Ⓢ Prikjunkte prie matiniamo šaltinio atsižvelgiant į nustatytas valstybinius reikalavimus. Šio šviestuvo šviesos šaltinis nekeičiamas; pasibaigus šviesos šaltinio eksploatacijos terminui reikia keisti visą šviestuvą. Šviestuve nėra keičiamų dalių. Gedimo atveju išmetamas visas šviestuvus. Naudojimo instrukciją išsaugoti vėlesniam naudojimui. Ⓢ Pievienojte barošanos kabeli saskana a nacionalajiem standartiem. Ši gaismekļa gaismas avots nav aizstājams, kad gaismas avots sasniegt savu darbības ilgumu, nepieciešams aizstāt visu gaismekli. Gaismeklim nav nevienas nomaināmas sastāvdaļas. Defekta gadījumā pilnībā jāatbrīvojas no visa gaismekļa. Saglabājiet lietošanas instrukcijas turpmākai izmantošanai. Ⓢ Molimo da mrežni priključak provedete prema specifičnim nacionalnim odredbama o njegovom provođenju. Svetlosni izvor ove svetiljke nije za menjiv; kada svetlosni izvor dostigne kraj svog upotrebnog veka potrebno je zameniti celu svetiljku. Rasveta ne sadrži nijedan dio koji se može zameniti. U slučaju kvara, celokupna rasveta se mora odložiti u otpad. Sačuvajte uputstvo za upotrebu radi naknadne upotrebe. Ⓢ Підключення до електромережі здійснювати у відповідності до монтажних норм кожної окремої країни. Джерело світла цього світильника не може бути замінено; коли джерело світла досягне кінця терміну експлуатації слід замінити весь світильник. Світильник не містить змінних деталей. У разі виходу з ладу весь світильник підлягає утизації. Зберігайте Інструкцію з експлуатації для подальшого використання. Ⓢ Кватпен жабдіктуат желісін мемлекеттік стандарттарга сәйкес қосыңыз. Бұл жарықтандырығыштың жарық көзі өзгертуге келмейді; жарық көзі қолданыс мерзімінің соңына жеткенде, жарықтандырығышты толығымен ауыстыру керек. Жарықтандырығыштың ауыстыруға келетін өшір бөлшегі жоқ. Ақау пайда болған жағдайда, жарықтандырығышты толығымен тастау керек. Іске пайдалану нұсқуларын кейін қарау үшін сақтап қойыңыз.

www.luminaires.ledvance.com



C10449057
G10595887
22.04.16

LEDVANCE GmbH
Steinerne Furt 62
86167 Augsburg
Germany
www.ledvance.com