

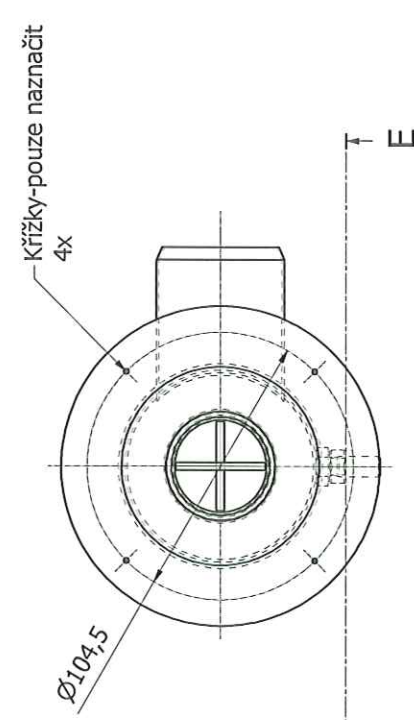
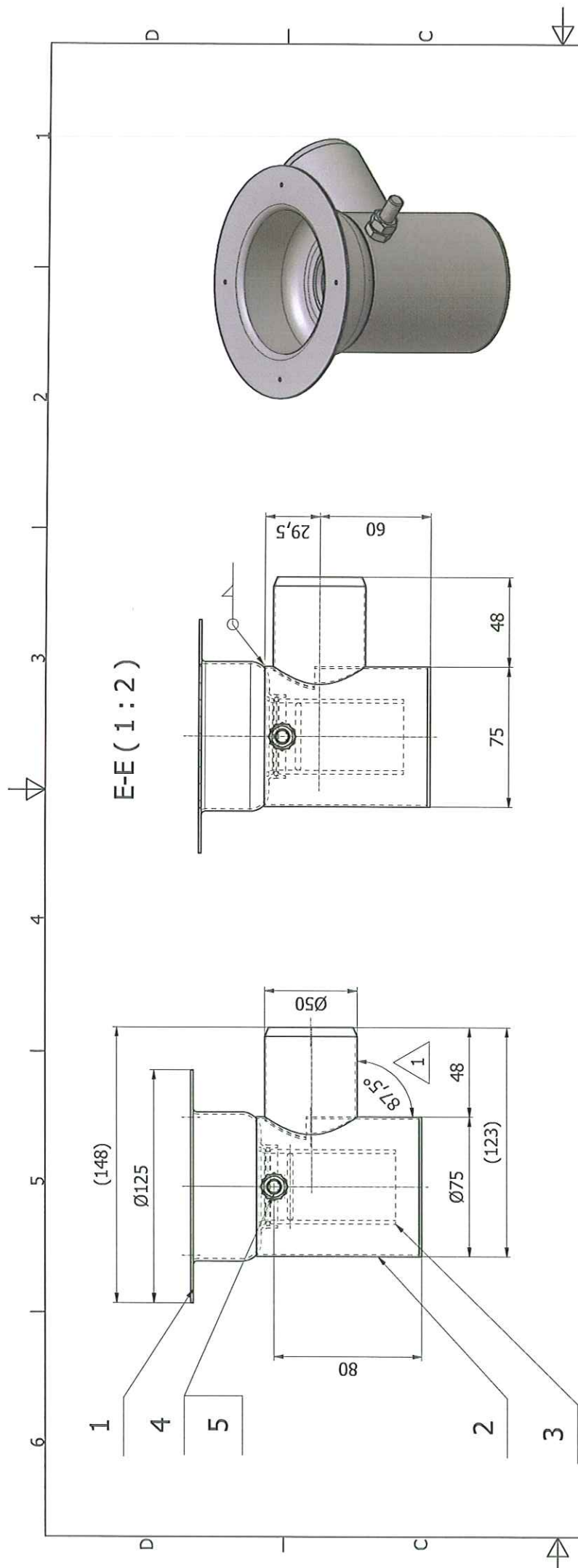
POZICE	KS	POPIS	SKLADOVÉ HMOTNOST	MATERIÁL
1	1	Nastavba slim Dansko 04_105 E18397	0,994 kg	AISI 304
2	1	Gúľa teleskopická Slimline	4,06766 kg	AISI 304
3	1	EG Lippendichtung 82	0,025 kg	NBR
4	1	GRATE FLAG 79x864	0,974 kg	AISI 304
5	1	Vtčko	0,022 kg	PVC-U
6		KRABICE	1 kg	KARTON
7		VLOŽKA DO KRABICE	0,8 kg	KARTON
8		IZOLAČNÍ MEMBRÁNA	0,056 kg	GUMA
9		HÁČEK NA ROŠT	0,012 kg	AISI 304
10		FOLIE 102x878	0,001 kg	FOLIE
11		SAMOLEPIČÍ ETIKETA	0,001 kg	PAPÍR
12		INSTALAČNÍ NÁVOD	0,001 kg	PAPÍR

ACO ACO Industries Havlíčkova 300 582 22 Písek	Měřítko: 1:1 Datum: 22.6.2018 Číslo: 409091	Měřítko: 1:1 Datum: 22.6.2018 Číslo: 409091	Měřítko: 1:1 Datum: 22.6.2018 Číslo: 409091
--	---	---	---

Werkstoff: AISI 304 zu Abwech. ISO 2768-m	Fehlmass: 4,52 kg Oberfläche: DIN ISO 1302	Mauerarbeit: Mauerarbeit	Zeichnung Nr.: 409091
--	---	-----------------------------	--------------------------

Zeichnung: 22.6.2018 Geprüft: Ujahn	Name: medera	Projektion: 1:1 	Index: 000
--	-----------------	---------------------	---------------

Komplet-105x895_GRATE FLAG ShowerDrain F AO - Johansen 409091	E:\proj\105x895\105x895\105x895\105x895_2\ShowerDrain_FAO_409091.dwg	1/1
--	--	-----



POZICE	KS	POPIS	SKLADOVÉ	HMOTNOST	MATERIÁL
1	1	Gula H38 D42	E18360	0,195 kg	AISI 304
2	1	Gula Slimline-spodni díl	E25715	0,276 kg	AISI 304
3	1	Sifon	E16517	0,146 kg	AISI 304
4	1	Šestihranný šroub M8x20	90517	0,014 kg	AISI 316
5	1	Šestihranná matice M8	90503	0,005 kg	AISI 316

Werkstoff:	AISI 304	Hmotnost	0,64 kg
zvl.Abwelch.	ISO 2768-m	Oberfläche	DIN ISO 1302

Gezeichnet	24.7.2009	Datum	Name	Massstab
Geprüft			mikotera	
Update				

ACO	ACO Stavební prvky k.s.	Projekční: ISO E
	Havlíčkova 260	
	582 22 Pilyšáv	
	Tel.: 0451 491660	
	Fax: 0451 462529	

Massseinheit	Zeichnung Nr.	Index
	406766	1

Svarenc guly_Slimline Dansko	ACO	ACO Stavební prvky k.s.
Slimline Dansko		Havlíčkova 260
406766		582 22 Pilyšáv

Historie Revizí	Datum	Schváleno
Zóna	Doplnění koty 87,5° a značek	6.11.2009
REV		
1		

Morit a pasivovat (Pickled, gebeitz)	Revizní kres	1/1

Diese Zeichnung darf weiter kopiert
 und verbreitet werden, solange
 alle Rechte vorbehalten. Anderenfalls
 entspricht weichen und bleibt unser
 Eigentum.
 Schutzvermerk nach DIN 24 beachten

Ersatz für C:\Inventor_DATA\Projekty\Sprchová Žlaby\Slimline Důlníko\SV
 Ersatz durch List:1/1