

MIA-LÄTT 300 Tät 4-kantig

RSK: 7015112

Material: ISO 1083/JS/500-7, segjärn

Belastningsklass: B125

Standard: EN124

Vikt per styck: 16,6kg

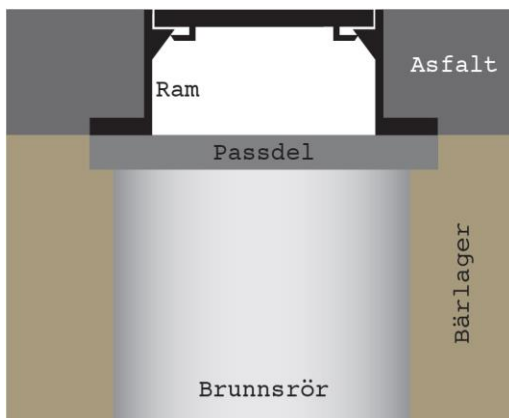
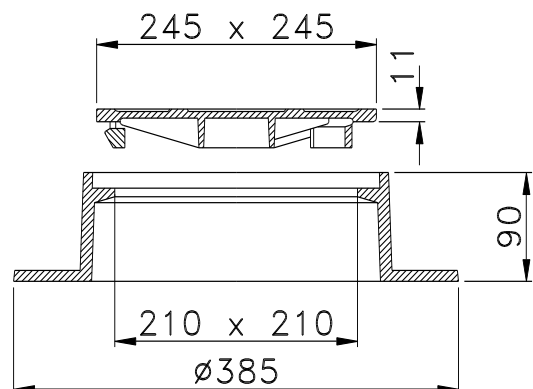
Packning: Nej

Antal/pall: 24st

Låsning: Låsarmar

Beskrivning:

Modern lättbetäckning i segjärn, utan skruvar. Lock med låsarmar.



Lättbetäckningar

Fasta lättbetäckningar ställes/placeras direkt på brunnen/passdelen. Vid installation i nivå med markytan bör fyllnadsmaterial läggas runt om hela betäckningen och packas väl. Fyllnadsmaterialet bör justeras så att betäckningen hamnar 5-10mm lägre än markytan, för att undvika olyckor och skador på t.ex. gräsklippare.

Tips/Råd

Fasta lättbetäckningar rekommenderas endast att installeras i ytor utan trafik.

För ökad livslängd på lock/ramar

Säkerställ att inget grus/sten ligger mellan lock och ram. Grus/sten skadar betäckningen och kan få locket att börja vicka i ramen, vilket skapar oljud när betäckningen trafikeras. Eventuella gummitätningar/ dämpningar på lock kontrolleras så att dessa är hela och rena och kan därefter smörjas med glidmedel/fett för lättare installation i ram.

För mer utförlig information hänvisar vi till Anläggnings AMA.