

## MIA 300 Tät Fyrkantig

RSK: 7030655

Material: ISO 185, gråjärn

Belastningsklass: A15

Standard: EN124

Vikt per styck: 16 kg

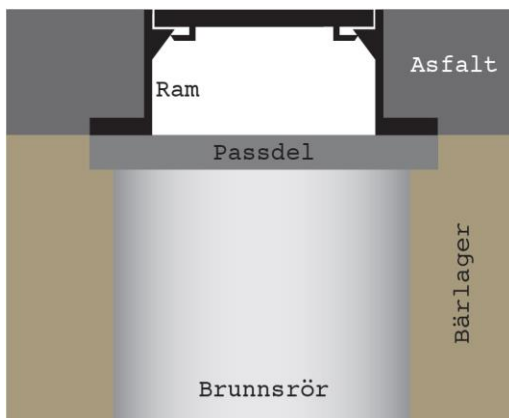
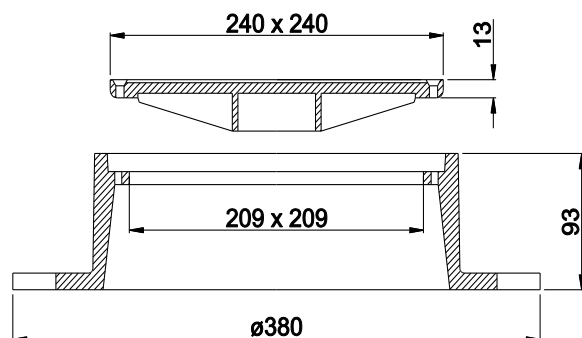
Packning: Nej

Antal/pall: 24 st

Låsning: Skruv

### Beskrivning:

Fyrkantig lättbetäckning. Lock med skruv.



#### Lättbetäckningar

Fasta lättbetäckningar ställes/placeras direkt på brunnen/passdelen. Vid installation i nivå med markytan bör fyllnadsmaterial läggas runt om hela betäckningen och packas väl. Fyllnadsmaterialet bör justeras så att betäckningen hamnar 5-10mm lägre än markytan, för att undvika olyckor och skador på t.ex. gräsklippare.

#### Tips/Råd

Fasta lättbetäckningar rekommenderas endast att installeras i ytor utan trafik.

#### För ökad livslängd på lock/ramar

Säkerställ att inget grus/sten ligger mellan lock och ram. Grus/sten skadar betäckningen och kan få locket att börja vicka i ramen, vilket skapar oljud när betäckningen trafikeras. Eventuella gummitätningar/ dämpningar på lock kontrolleras så att dessa är hela och rena och kan därefter smörjas med glidmedel/fett för lättare installation i ram.

För mer utförlig information hänvisar vi till Anläggnings AMA.