

# PRODUKTFAMILIE DATABLAD

## LEDVANCE SURFACE CIRCULAR LED

LED væg- og loftsarmaturer (product name: LED væg- og loftsarmaturer)



---

### APPLIKATIONSOMRÅDER

- Gange
- Trapper
- Foyerer

---

### PRODUKTFORDELE

- Højt lysudbytte
- Meget ensartet lys

---

### PRODUKTEGENSKABER

- Beskyttelsesklasse: IP44

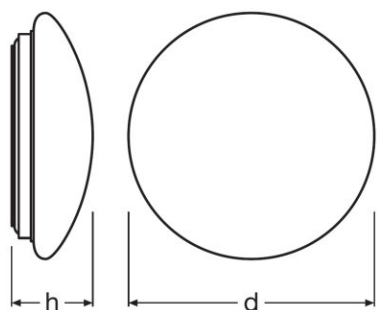


TEKNISKE DATA

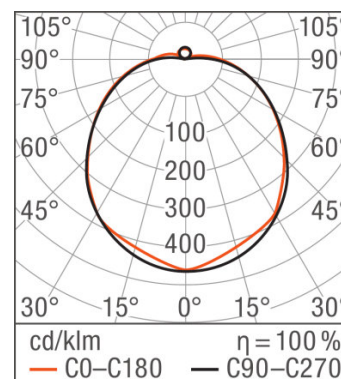
Produktbeskrivelse	Elektriske Data					Fotometriske data					Lysfordeling
	Drifttilstand	Nominal wattforbrug	Nominal spænding	Forsynings frekvens	Cos Phi (effektfaktor)	Farvetemperatur	Lumen	Farvetemperaturer	Farvegen givelsesindex	Standard afvigelse af farvetemperaturen	Udstrålings vinkel
WALL AND CEILING LED 18 W 3000 K IP44	Electronic control gear (EVG)	18,00 W	220...240 V	50/60 Hz	>0,5	3000 K	1440 lm	Warm White	>80	≤5 sdc	120 °
WALL AND CEILING LED 18 W 4000 K IP44	Electronic control gear (EVG)	18,00 W	220...240 V	50/60 Hz	>0,5	4000 K	1440 lm	Cool White	>80	≤5 sdc	120 °
WALL AND CEILING LED 24 W 3000 K IP44	Electronic control gear (EVG)	24,00 W	220...240 V	50/60 Hz	>0,5	3000 K	1920 lm	Warm White	>80	≤5 sdc	120 °
WALL AND CEILING LED 24 W 3000 K IP44 SENSOR	Electronic control gear (EVG)	24,00 W	220...240 V	50/60 Hz	>0,5	3000 K	1920 lm	Warm White	>80	≤5 sdc	120 °
WALL AND CEILING LED 24 W 4000 K IP44	Electronic control gear (EVG)	24,00 W	220...240 V	50/60 Hz	>0,5	4000 K	1920 lm	Cool White	>80	≤5 sdc	120 °
WALL AND CEILING LED 24 W 4000 K IP44 SENSOR	Electronic control gear (EVG)	24,00 W	220...240 V	50/60 Hz	>0,5	4000 K	1920 lm	Cool White	>80	≤5 sdc	120 °

Produktbeskrivelse	Dimensioner		Farver & materialer		Temperaturer og driftsbetingelser	Levetid		
	Diameter	Højde	Materiale	Produktfarve	Omgivelsestemperatur	Levetid L70 @ 25 °C	Levetid L80 @ 25 °C	Levetid L90 @ 25 °C
WALL AND CEILING LED 18 W 3000 K IP44	350,0 mm	115,0 mm	Steel	White	-20...40 °C	50000 h	30000 h	15000 h
WALL AND CEILING LED 18 W 4000 K IP44	350,0 mm	115,0 mm	Steel	White	-20...40 °C	50000 h	30000 h	15000 h
WALL AND CEILING LED 24 W 3000 K IP44	400,0 mm	120,0 mm	Steel	White	-20...40 °C	50000 h	30000 h	15000 h
WALL AND CEILING LED 24 W 3000 K IP44 SENSOR	400,0 mm	120,0 mm	Steel	White	-20...40 °C	50000 h	30000 h	15000 h
WALL AND CEILING LED 24 W 4000 K IP44	400,0 mm	120,0 mm	Steel	White	-20...40 °C	50000 h	30000 h	15000 h
WALL AND CEILING LED 24 W 4000 K IP44 SENSOR	400,0 mm	120,0 mm	Steel	White	-20...40 °C	50000 h	30000 h	15000 h

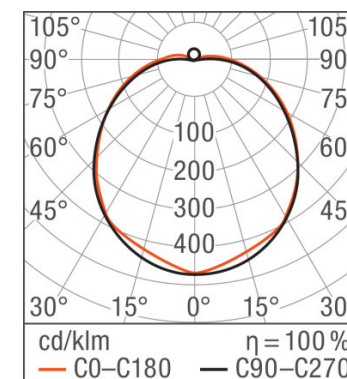
Produktbeskrivelse	Antal tænd/sluk	Egenskaber		Godkendelse og Standarder		
		Dæmpbar	Type forbindelse	Beskyttelse klasse	Beskyttelse stype	Standarder
WALL AND CEILING LED 18 W 3000 K IP44	25000	Nej	Terminal, 3-pin	I	IP44	CE/CB/TÜV SÜD/EAC/ROHS
WALL AND CEILING LED 18 W 4000 K IP44	25000	Nej	Terminal, 3-pin	I	IP44	CE/CB/TÜV SÜD/EAC/ROHS
WALL AND CEILING LED 24 W 3000 K IP44	25000	Nej	Terminal, 3-pin	I	IP44	CE/CB/TÜV SÜD/EAC/ROHS
WALL AND CEILING LED 24 W 3000 K IP44 SENSOR	25000	Nej	Terminal, 3-pin	I	IP44	CE/CB/TÜV SÜD/EAC/ROHS
WALL AND CEILING LED 24 W 4000 K IP44	25000	Nej	Terminal, 3-pin	I	IP44	CE/CB/TÜV SÜD/EAC/ROHS
WALL AND CEILING LED 24 W 4000 K IP44 SENSOR	25000	Nej	Terminal, 3-pin	I	IP44	CE/CB/TÜV SÜD/EAC/ROHS



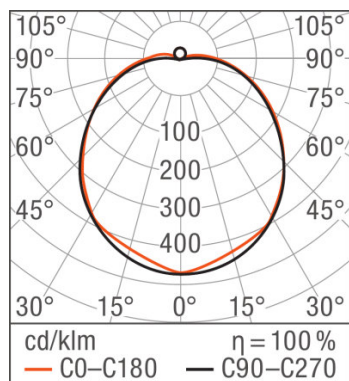
WALL AND CEILING LED 18 W 3000 K IP44, WALL AND CEILING LED 18 W 4000 K IP44



WALL AND CEILING LED 18 W 4000 K IP44



WALL AND CEILING LED 24 W 4000 K IP44



WALL AND CEILING LED 24 W 4000 K  
 IP44 SENSOR

### APPLIKATIONS RÅD

For mere detaljeret information og grafikker venligst se produktdatablad

### LOGISTIK DATA

Produktkode	Produktbeskrivelse	Pakningsstørrelse (antal/enhed)	Dimensioner (længde x bredde x højde)	Volumen	Bruttovægt
4058075000742	WALL AND CEILING LED 18 W 3000 K IP44	Shipping carton box 5	625 mm x 410 mm x 410 mm	105.06 dm <sup>3</sup>	5200.00 g
4058075000766	WALL AND CEILING LED 18 W 4000 K IP44	Shipping carton box 5	625 mm x 410 mm x 410 mm	105.06 dm <sup>3</sup>	5862.00 g
4058075000780	WALL AND CEILING LED 24 W 3000 K IP44	Shipping carton box 5	700 mm x 450 mm x 460 mm	144.90 dm <sup>3</sup>	6756.00 g
4058075000827	WALL AND CEILING LED 24 W 3000 K IP44 SENSOR	Shipping carton box 5	700 mm x 450 mm x 460 mm	144.90 dm <sup>3</sup>	6976.00 g
4058075000803	WALL AND CEILING LED 24 W 4000 K IP44	Shipping carton box 5	700 mm x 450 mm x 460 mm	144.90 dm <sup>3</sup>	6927.00 g

Produktkode	Produktbeskrivelse	Pakningsstørrelse (antal/enhed)	Dimensioner (længde x bredde x højde)	Volumen	Bruttovægt
4058075000841	WALL AND CEILING LED 24 W 4000 K IP44 SENSOR	Shipping carton box 5	700 mm x 450 mm x 460 mm	144.90 dm <sup>3</sup>	6927.00 g

Den nævnte produktkode beskriver mindste ordremængde, der kan bestilles. En leveringsenhed kan indholde et eller flere enkelte produkter. Ved ordreafgivelse bestiller man én eller flere leveringsenheder.

---

#### REFERENCER/LINKS

Se mere om garanti på

▶ [www.ledvance.dk/garanti](http://www.ledvance.dk/garanti)

---

#### ANSVARFRASKRIVELSE

Ret til ændringer uden varsel. Fejl og undladelser undtaget. Sørg altid for at bruge den seneste udgivelse.