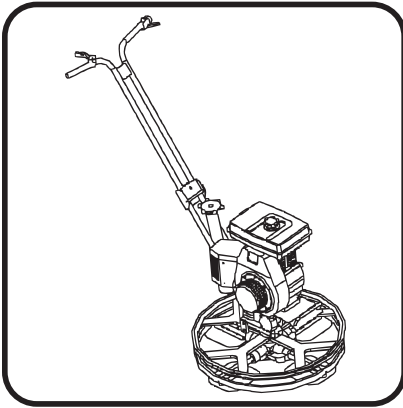




# PRO 600X



132

- Spare Parts Book
- Pièces détachées
- Libro Despiece
- Lista de Peças
- Onderdelen Boekje
- Reservedele Skrift
- Ersatzteilhandbuch
- Manuale dei ricambi
- Bruksanvisning
- Bruksanvisning
- Varaosaluettelo
- Lista Części Zamiennych
- Запасные части Книга
- Varuosade nimekiri
- Rezerves daļu saraksts
- Atsarginiu dāliu sarašas
- Част Списък
- Část Barevný pruh
- Lista Pieselor de Schimb
- Rezervni djelovi Knjiga

(GB)	Operators Manual	6
(US)	Operators Manual	12
(F)	Manuel De L'Opérateur	18
(E)	Manual del Operador	24
(P)	Manual de Operação	30
(NL)	Handleiding	36
(DK)	Betjeningsvejledning	42
(D)	Bedienungshandbuch	48
(I)	Manuale Dell'Operatore	54
(S)	Bruksanvisning	60
(NO)	Betjene Håndbok	66
(SF)	Käyttöohje	72
(PL)	Instrukcja Obsługi	78
(RUS)	Руководство для оператора	84
(EST)	Kasutusjuhend	90
(LV)	Lietotāja rokasgrāmata	96
(LT)	Naudojimo Instrukcija	102
(BG)	Оператор Ръчен	108
(CZ)	Na'vod K Obzluze	114
(RO)	Manual de Utilizare	120
(HR)	Uputstvo za rukovatelja	126

# EC DECLARATION OF CONFORMITY / DECLARATION CE DE CONFORMITE / DECLARACIÓN DE CONFORMIDAD CE / DECLARAÇÃO CE DE CONFORMIDADE / EG-VERKLARING VAN OVERENSTEMMING / EF OVERENSSTEMMELSESKLÆRING



We, **Belle Group Sheen UK, Sheen, Nr. Buxton, Derbyshire, SK17 0EU, GB**, hereby certify that if the product described within this certificate is bought from an authorised Belle Group dealer within the EEC, it conforms to the following EEC directives: 2006/42/CE (This directive replaces directive 98/37/EC), Electromagnetic Compatibility Directive 2004/108/CE (as amended by 89/336/EEC, 92/31/EEC & 93/68 EEC). The Waste Electrical and Electronic Equipment (WEEE) 2002/96/CE, the low voltage directive 2006/95/CE, BS EN ISO 12100-1:2003 Safety of machinery and associated harmonised standards, where applicable.  
**Noise Technical files are held by Ray Neilson at the Belle group Head Office address which is stated above.**



Nous soussignés, **Belle Group Sheen UK, Sheen, Nr. Buxton, Derbyshire, SK17 0EU, GB**, certifions que si le produit décrit dans ce certificat est acheté chez un distributeur autorisé Belle Group au sein de la CEE, il est conforme aux normes CEE ci-après: 2006/42/CE (Cette norme remplace la norme 98/37/CE), Norme compatible pour l'électromagnisme 2004/108/CE (modifié par 89/336/EEC, 92/31/EEC & 93/68 EEC). Les déchets électriques, et d'équipement électronique 2002/96/CE, caractéristiques basse tension 2006/95/CE, BS EN ISO 12100-1:2003 Norme de sécurité des machines et des critères associés et configurés, si applicable.  
**Bruit des fichiers techniques sont détenues par Ray Neilson à l'adresse du groupe Belle Siège qui est indiqué ci-dessus.**



La Sociedad, **Belle Group Sheen UK, Sheen, Nr. Buxton, Derbyshire, SK17 0EU, GB**, por el presente documento certifica que si el producto descrito en este certificado es comprado a un distribuidor autorizado de Belle Group en la CEE, este es conforme a las siguientes directivas: 2006/42/CE de la CEE (Esta directiva sustituye a la Directiva 98/37/CE), Directiva 2004/108/CE sobre Compatibilidad Electromagnética (según enmiendas 89/336/EEC, 92/31/EEC & 93/68 EEC). Los residuos eléctricos y electrónicos (RAEE) 2002/96/CE, Directiva sobre Bajo Voltaje 2006/95/CE, BS EN ISO 12100-1:2003 de Seguridad de Maquinaria y Niveles armonizados estándares asociados donde sean aplicables.  
**Archivos de ruido técnicos están en manos de Ray Neilson en la dirección del grupo Belle Sede de la que se ha dicho.**



O signatário, **Belle Group Sheen UK, Sheen, Nr. Buxton, Derbyshire, SK 0EU, GB**, pelo presente, declara que se o produto descrito neste certificado foi adquirido a um distribuidor autorizado do Belle Group em qualquer país da UE, está em conformidade com o estabelecido nas seguintes diretivas comunitárias: 2006/42/CE (Esta directiva substitui a Directiva 98/37/EC), Directiva de Compatibilidade Electromagnética 2004/108/CE (conforme corrigido pelas 89/336/EEC, 92/31/EEC & 93/68 EEC). O Eléctrico de Desperdiço e Equipamento Eléctrico (DEEE) 2002/96/CE, a directiva de baixa voltagem 2006/95/CE, BS EN ISO 12100-1:2003 Segurança da maquinaria e às normas harmonizadas afins se aplicáveis.  
**Arquivos de ruído técnicos são detidos por Ray Neilson no endereço Escritório Belle grupo Cabeça que é dito acima.**



Ondergetekende, **Belle Group Sheen UK, Sheen, Nr. Buxton, Derbyshire, SK17 0EU, GB**, verklaren hierbij dat als het product zoals beschreven in dit certificaat is gekocht van een erkende Belle Group dealer binnen de EEG, het voldoet aan de volgende EEG richtlijnen: 2006/42/CE (Deze richtlijn vervangt Richtlijn 98/37/EC), Electromagnetische Compatibiliteit Richtlijn 2004/108/CE (geamendeerd door 89/336/EEC, 92/31/EEC & 93/68 EEC). De afgedakende elektrische en elektronische apparatuur (AEEA) 2002/96/CE, de Laagspannings Richtlijn 2006/95/CE, BS EN ISO 12100-1:2003 Veiligheid van Machines en hieraan gekoppelde geharmoniseerde Standaarden, waar deze van toepassing is.  
**Lawaai Technische dossiers zijn in handen van Ray Neilson op de Belle groep hoofdkantoor adres, dat staat boven**



Vi, **Belle Group Sheen UK, Sheen, Nr. Buxton, Derbyshire, SK17 0EU, GB**, erklærer hermed, at hvis det i dette certifikat beskrevne produkt er købt hos en autoriseret Belle Group forhandler i EU, er det i overensstemmelse med følgende EØF-direktiver: 2006/42/CE (Dette direktiv erstatter direktiv 98/37/EF), 2004/108/EØF (som ændret ved 89/336/EEC, 92/31/EØF & 93/68 EØF), Affald af elektrisk og elektronisk udstyr (WEEE) 2002/96/CE, og tilknyttede, harmoniserede standarder, hvor relevant. Støjniveauer er i overensstemmelse med direktiv 2006/95/CE, BS EN ISO 12100-1:2003.  
**Støj Tekniske filer er i besiddelse af Ray Neilson på Belle-gruppen hovedkontoret adresse, som er nævnt ovenfor.**

PRODUCT TYPE .....	TYPE DE PRODUIT.....	TIPO DE PRODUCTO .....
MODEL.....	MODELE .....	MODELO .....
SERIAL No.....	N° DE SERIE .....	N° DE SERIE .....
DATE OF MANUFACTURE.....	DATE DE FABRICATION .....	FECHA DE FABRICACIÓN.....
SOUND POWER LEVEL MEASURED / .....(GUARANTEED)	NIVEAU DE PUISSANCE SONORE MESUREE / .....(GARANTIE)	NIVEL DE POTENCIA ACÚSTICA MEDIDO / .....(GARANTIZADO)
WEIGHT .....	POIDS .....	PESO .....
TIPO DE PRODUCTO.....	PRODUCTTYPE.....	PRODUKTTYPE.....
MODELO .....	MODEL .....	MODEL .....
NO. DE SERIE .....	SERIENUMMER .....	SERIENR.....
DATA DE FABRIC.....	FABRICAGEDATUM .....	FREMSTILLINGSDATO .....
NIVEL DE POTÊNCIA DE SOM MEDIDO / .....(GARANTIDO) .....(GARANTERET)	GEMETEN GELUIDSSTERKTE/NIVEAU / .....(GEGARANDEERD)	LYEFFEKTNIVEAU MÅLT /
PESO.....	GEWICHT .....	VÆGT.....



Signed by:  
 Signature:  
 Medido por:  
 Assinado por:  
 Getekend door:  
 Underskrevet af:  
  
**Ray Neilson**

**Managing Director - On behalf of BELLE GROUP (SHEEN) UK.**  
**Le Directeur Général - Pour le compte de la SOCIETE BELLE GROUP (SHEEN) UK.**  
**Director Gerente - En nombre de BELLE GROUP (SHEEN) UK.**  
**Director-Geral - Em nome de BELLE GROUP (SHEEN) UK.**  
**Algemeen Directeur - Namens BELLE GROUP (SHEEN) UK.**  
**Administrerende direktør - På vegne af BELLE GROUP (SHEEN) UK.**

<b>Place of Declaration</b> - Sheen, Nr. Buxton, Derbyshire, SK17 0EU, UK	<b>Date of Declaration</b> - 2005.....
<b>Lieu de déclaration</b> - Sheen, Nr. Buxton, Derbyshire, SK17 0EU, UK	<b>Date de déclaration</b> - 2005.....
<b>Declaración hecha en</b> - Sheen, Nr. Buxton, Derbyshire, SK17 0EU, UK	<b>Fecha de la declaración</b> - 2005.....
<b>Lugar de Declaração</b> - Sheen, Nr. Buxton, Derbyshire, SK17 0EU, UK	<b>Data da Declaração</b> - 2005.....
<b>Plaats van de Verklaring</b> - Sheen, Nr. Buxton, Derbyshire, SK17 0EU, UK	<b>Datum van de verklaring</b> - 2005.....
<b>Sted i erklæring</b> - Sheen, Nr. Buxton, Derbyshire, SK17 0EU, UK	<b>Dato for erklæringen</b> - 2005.....

# EGKONFORMITÄTSESKLÄRUNG / DICHIARAZIONE CE DI CONFORMITÀ / EG-VERKLARING VAN OVEREENSTEMMING / EC SAMSVARSERKLÆRING / EY-YHDENMUKAISUUSILMOITUS / DEKLARACJA ZGODNOSCI Z PRZEPISAMI UE

**(D)** Wir, **Belle Group Sheen UK, Sheen, Nr. Buxton, Derbyshire, SK17 0EU, GB**, bestätigen hiermit, dass, wenn das Produkt innerhalb dieser Bescheinigung ist von einem gekauften zugelassenen Belle Group-Händler innerhalb der EWG, so entspricht sie den folgenden EEC-Richtlinien: 2006/42/CE (Diese Richtlinie ersetzt die Richtlinie 98/37/EG), elektromagnetische Kompatibilität Richtlinie 2004/108/EG (geändert durch 89/336/EEG, 92/31/EWG und 93/68 EWG), Die Elektro- und Elektronik-Altgeräte (WEEE) 2002/96/CE, der Niederspannungs-Richtlinie 2006/95/CE, BS EN ISO 12100-1:2003 Sicherheit von Maschinen und der damit verbundenen harmonisierten Normen, sofern zutreffend.  
**Lärm Technische Dateien werden von Ray Neilson im Belle Group Head Office Adresse, die oben angegeben statt.**

**(I)** Il Gruppo **Belle Sheen UK, Sheen, Nr. Buxton, Derbyshire, SK17 0EU, GB**, certifica che, se il prodotto descritto nel presente certificato viene acquistato da un rivenditore autorizzato Belle gruppo all'interno della CEE, e conforme alle seguenti direttive CEE: 2006/42/CE (presente direttiva sostituisce la direttiva 98/37/CE), elettromagnetica compatibilità con la direttiva 2004/108/CE (modificata dalla 89/336/CEE, 92/31/CEE e 93/68 CEE). L'Elettro di Spreco e l'Apparecchiatura Elettronica (WEEE) 2002/96/CE, la direttiva bassa tensione 2006/95/CE, BS EN ISO 12100-1:2003 Sicurezza del macchinario e le relative norme armonizzate, se del caso.  
**File rumore tecnici sono tenuti da Ray Neilson all'indirizzo dell'Ufficio gruppo Belle Sede che è riportata sopra.**

**(S)** Undertecknade, **Belle Group Sheen UK, Sheen, Nr. Buxton, Derbyshire, SK17 0EU, Storbritannien** intygar härmed att om den produkt som beskrivs i detta intyg är köpt från en auktoriserad Belle-återförsäljare inom EEG, överensstämmer med följande EEC-direktiv: 2006/42/CE (Detta direktiv ersätter direktiv 98/37/EG). Elektromagnetisk kompatibilitet 2004/108/CE (ändrad genom direktiv 89/336/EEG, 92/31/EEG och 93/68 EEC). Avfall från elektriska och elektroniska produkter (WEEE) 2002/96/CE, lågsämningsdirektiv 2006/95/CE, BS EN ISO 12100-1:2003 Maskinsäkerhet och tillhörande harmoniserade standarder, i förekommande fall.  
**Buller Tekniska filer innehas av Ray Neilson på Belle Group Huvudkontor adress som anges ovan.**

**(NO)** Vi, **Belle Group Sheen UK, Sheen, Nr. Buxton, Derbyshire, SK17 0EU, GB**, herved bekrefte at hvis produktet er beskrevet i dette sertifikatet er kjøpt fra en autoriseret Belle Group forhandler innenfor EØS, følger det med til følgende EEC direktiver: 2006/42/CE (Dette direktivet erstatter direktiv 98/37/EF), Det elektromagnetisk kompatibilitets-direktiv 2004/108/CE (endret ved 89/336/EEC, 92/31/EEC og 93/68 EEC), Avfalllet Elektrisk og Elektronisk Utstyr (WEEE) 2002/96/CE, Lavspenningsdirektiv 2006/95/CE, BS EN ISO 12100-1:2003 Sikkerhet av maskiner og tilhørende harmoniserte standarder, der dette er aktuelt.  
**Støy Tekniske filene holdes av Ray Neilson på Belle gruppen hovedkontor adresse som er angitt ovenfor.**

**(SF)** Me, **Belle Group Sheen UK, Sheen, Nr. Buxton, Derbyshire, SK17 0EU, GB**, todistaa, että jos tuote on kuvattu tämään todistuksen ostetaan valtuutetun Belle jälleenne myyjä ETY: n sisällä, se täyttää seuraavat EY-direktiiveihin: 2006/42/EY (tällä direktiivillä korvataan direktiivi 98/37/EY), sähkömagneettinen yhteensopivuutta direktiivin 2004/108/CE (muutettuna 89/336/EY, 92/31/EY ja 93/68 EY). Tuhkaa Sähkö ja Sähköinen Varusteet (WEEE) 2002/96/CE, the matajalaindirektiivistä 2006/95/CE, SF5-EN ISO 12100-1:2003 Koneeturvallisuus ja niinin littivityn yhdenmukaistettujen standardien tarvittaessa.  
**Noise Tekniset tiedostot hallussa Ray Neilson at Belle pääkonttori osoite, joka on edellä.**

**(PL)** My, **Belle Group Sheen UK, Sheen, Nr. Buxton, Derbyshire, SK17 0EU, Wielka Brytania**, niniejszym poświadczamy, iż produkt opisany w tym świadectwie został zakupiony od autoryzowanej Belle Group w UE i jest zgodny z następującymi dyrektywami EU: 2006/42/EY (Niniejsza dyrektywa zastępuje dyrektywę 98/37/EC). Dyrektywa zgodności elektromagnetycznej 2004/108/CE (z poprawkami wniesionymi przez 89/336/EEC, 92/31/EEC i 93/68 EEC). Utylizacja sprzętu elektrycznego i elektronicznego 2002/96/CE, dyrektywę w sprawie niskich napięć 2006/95/CE, BS EN ISO 12100-1:2003 Bezpieczeństwo maszyn i związane normy harmonizacyjne, tam gdzie to ma zastosowanie.  
**Hasła techniczne są przechowywane przez Ray Neilsonem na grupy głowy Belle adres Biura zamieszczonego powyżej.**

PRODUKTTYP.....	TIPO PRODOTTO .....	PRODUKTTYP.....
MODELL .....	MODELLO .....	MODELL .....
SERIENNR .....	SERIE N° .....	SERIE NR .....
HERSTELLUNGSDATUM .....	DATA DI FABBRICAZIONE..	TILLVERKNINGSDATUM.....
SCHALLLEISTUNGSPEGEL GEMESSEN / .....(GARANTIERT)	LIVELLO POTENZA SONORA MISURATA / .....(GARANTITA)	LJUDSTYRKA UPPMÄTT / .....(GARANTERAD)
GEWICHT.....	PESO .....	VIKT .....
PRODUKTTYP.....	TUOTETYYPPI .....	TYP PRODUKTO.....
MODELL .....	MALLI .....	MODEL .....
SERIE NR .....	VALMISTUSNRO .....	Nr SERII.....
PRODUKSIJONS DATO .....	VALMISTUSPÄIVÄ .....	DATAPRODUKCIJ .....
ÄLYDKRAFTNIVÅ MÅLT / .....(GARANTERT)	ÄNENVOIMAKKUUDEN TASO MITATTU / .....(TAATTU)	POZIOM MOCY DŹWIĘKU ZMIERZONY / .....(GWARANTOWANY)
VEKT.....	MASSA .....	WAGA.....

Unterzeichnet von:

Firmato da:

Undertecknat:

Signatur:

Allekirjoitus:

Podpisal:



**Ray Neilson**

**Generaldirektor – Im Auftrag von BELLE GROUP (SHEEN) UK.**

**Administratore Delegato – Per conto di BELLE GROUP (SHEEN) UK.**

**V.D. – På vägnar av BELLE GROUP (SHEEN) UK.**

**Managing Director – På vegne av SOCIETE BELLE GROUP (SHEEN) UK.**

**Toimitusjohtaja - BELLE GROUP (SHEEN) UK: n puolesta.**

**Dyrektor Zarządzający – w imieniu BELLE GROUP (SHEEN) UK**

**Erklärungsort - Sheen, Nr. Buxton, Derbyshire, SK17 0EU, UK**  
**Luogo de dichiarazione - Sheen, Nr. Buxton, Derbyshire, SK17 0EU, UK**  
**Plats av Förklaring - Sheen, Nr. Buxton, Derbyshire, SK17 0EU, UK**  
**Sted av Erklæring - Sheen, Nr. Buxton, Derbyshire, SK17 0EU, UK**  
**Julistuksen paikka - Sheen, Nr. Buxton, Derbyshire, SK17 0EU, UK**  
**Miejsce deklaracji - Sheen, Nr. Buxton, Derbyshire, SK17 0EU, UK**

**Erklärungsdatum - 2005.....**  
**Data de dichiarazione - 2005.....**  
**Datum av Förklaring - 2005.....**  
**Dato av Erklæring - 2005.....**  
**Julistuksen päivämäärä - 2005.....**  
**Data deklaracji - 2005.....**

# СЕРТИФИКАТ СООТВЕТСТВИЯ / EÜ VASTAVUSDEKLARATSIOON / АТΒΙΛΣΤΪΒΑΣ DEKLARĀCIJA / ES АΤΙΤΙΚΤΙΕΣ DEKLARACIJA / ДЕКЛАРАЦИЯ ЗА СПАЗВАНЕ НА ИЗИСКВАНИЯ / ΕΕ ΔΗΛΩΣΗ ΚΑΤΑΛΛΗΛΟΤΗΤΑΣ



Мы, нижеподписавшиеся, от имени Belle Group Sheen (Великобритания), Sheen, Nr. Buxton, Derbyshire SK17 0EU, Великобритания, заявляем, что в случае, если описанная в данном сертификате продукция была приобретена у уполномоченного представителя Белле Груп в ЕС, то она соответствует следующим директивам ЕС: 2006/42/CE (Эта директива заменяет директиву 98/37/ЕЕС), директиве электромагнитной совместимости 2004/108/CE (дополненной 89/336/ЕЕС, 92/31/ЕЕС & 93/68 ЕЕС). Утилизации электрического и электронного оборудования (WEEE) 2002/96/CE, директиве в области низкого напряжения 2006/95/CE, по применимым параметрам стандарту BS EN ISO 12100-1:2003 «Безопасность машин и связанные с этим гармонизированные стандарты». Шум технического файла хранятся Рэй Нельсон на руководителя группы Belle Управление адрес, который указан выше.



Meie, Belle Group Sheen UK, Sheen, Nr Buxton, Derbyshire, SK17 0EU, GB, kinnitan, et kui kirjeldatud toote jooksul käesoleva sertifikaadi on ostetud lubatud Belle nimel vahendaja jooksul EMÜ, see vastab järgmistele EMÜ direktiividele: 2006/42/CE (käesolev direktiiv asendab direktiivi 98/37/EEK), elektromagnetilise ühilduvuse direktiivi 2004/108/CE (muudetud 89/336/EMÜ, 92/31/EMÜ ja 93/68 EMÜ). Ja elektroonikaseadmete jäämete (WEEE) 2002/96/CE, direktiive in oblasti madala pingega BS EN ISO 12100-1:2003 Masinate ohutus ning sellega seotud ühtlustatud standarditele, kui see on kohaldatav. Mõra Tehniline faili hoiakse Ray Neilson kell Belle grupi peakontor aadress, mis on märgitud eespool.



Mēs, Belle Group Sheen UK, Nr. Buxton, Derbyshire, SK17 0EU, ar šo apliecinām, ar šo apliecinu, ka gadījumā, ja produkts aprakstīts šajā sertifikātā ir iegādājies no pilnvarota Belle grupas dilerā teritorijā EEK, tā atbilst šādām EK direktīvām: 2006/42/CE (ši direktīva aizvieto Direktīvu 98/37/EEK), Elektromagnētiskās saderības direktīvu 2004/108/CE (kurā grozījumi izdarīti ar 89/336/EEK, 92/31/EEK un 93/68 EEK). Elektrisko un elektroniskās ierīces atkritumu (EEIA), 2002/96/CE, zemsprieguma direktīve 2006/95/CE, BS EN ISO 12100-1:2003 Mašīnu drošība un saistītos saskaņotus standartus, ja vajadzīgs. Trokšņa Tehniskās faili tur Ray Neilson pie Belle grupas galvenā biroja adrese, kas norādīts iepriekš.



Mes, Belle Group Sheen UK, Sheen, Nr Buxton, Derbyshire, SK 0EU, GB, patvirtinu, kad jei produktas, kaip aprašyta šio sertifikato pirkti iš leidžiama Belle frakcijos atstovs pagal EEB, jis atitinka šiuos EEB direktyvas: 2006/42/CE (ši direktyva pakeičia Direktyvą 98/37/EB), elektromagnetinio suderinamumo direktyvos 2004/108/CE (su pakeitimais, padarytais 89/336/EEB, 92/31/EEB ir 93/68 EEB). Elektros ir elektroninės įrangos atliekų (EEJ atliekų), 2002/96/CE, Žemosios įtampos įrangos direktyvą 2006/95/CE, LST EN ISO 12100-1:2003 Mašinų sauga ir susiję dariniai standartai, jei taikytina. Triukšmo Techniniai failai vyks Ray Neilson Belle grupės buveinės adresu, kuris nurodytas aukščiau.

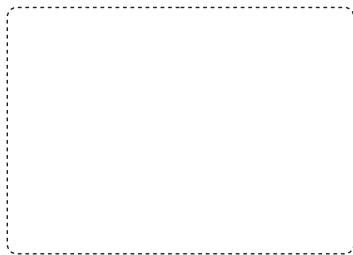


Компанията, Belle Group Sheen UK, Sheen, Nr. Buxton, Derbyshire, SK17 0EU, GB, се удостоверява, че ако стоката е описано в този сертификат е закупен от авторизиран дилър Belle група в рамките на ЕИО, то отговаря на следните директиви на ЕИО: 2006/42/CE (настоящата директива заменя Директива 98/37/ЕО), електромагнитна съвместимост Директива 2004/108/CE (както е изменен с 89/336/ЕИО, 92/31/ЕИО & 93/68 ЕИО). За отпадъците от електрическо и електронно оборудване (ОЕО), 2002/96/CE, ниското напрежение директива 2006/95/CE, BS EN ISO 12100-1:2003 Безопасност на машините и свързаните с тях хармонизирани стандарти, когато е приложимо. Шум Технически файлове се провеждат от Рей Нийлсън в групата адрес Belle централното управление, което е посочено по-горе.



Εμείς, η Belle Group, Sheen UK, Sheen, Nr. Buxton, Derbyshire, SK17 0EU, Μεγάλη Βρετανία, βεβαιώνω ότι, αν το προϊόν που περιγράφεται σε αυτό το πιστοποιητικό έχει αγοραστεί από εξουσιοδοτημένο αντιπρόσωπο Belle ομάδα στο εσωτερικό της ΕΟΚ, θα συμμορφώνεται με τις ακόλουθες οδηγίες ΕΟΚ: 2006/42/CE (Η παρούσα οδηγία αντικαθιστά την οδηγία 98/37/ΕΚ), Ηλεκτρομαγνητική Συμβατότητα οδηγία 2004/108/CE (όπως τροποποιήθηκε από την 89/336/ΕΟΚ, 92/31/ΕΟΚ και 93/68 ΕΟΚ). Τα Αποβλήτα Ηλεκτρικού και Ηλεκτρονικού Εξοπλισμού (ΑΗΗΕ) 2002/96/CE, η οδηγία 2006/95/CE χαμηλής τάσης, BS EN ISO 12100-1:2003 Ασφάλεια μηχανών και των σχετικών αναρρομένων προτύπων, ανάλογα με την περίπτωση. Οι Θορύβους Τεχνικά αρχεία που κατέχονται από Ray Neilson στην ομάδα Belle Διευθύνση έδρας που αναφέρεται παραπάνω.

ТИП ПРОДУКЦИИ.....	TOOTE TÛUP.....	ПРОДУКТА TIPS.....
МОДЕЛЬ.....	MUDEL.....	MODELIS.....
СЕРИЙНЫЙ НОМЕР.....	SERIANUMBER.....	SĒRIJAS NR.....
ДАТА ВЫПУСКА.....	VALMISTAMISE KUUPÄEV.....	IZGATAVOŠANAS DATUMS.....
УРОВЕНЬ ШУМА ЗАМЕР ПРОИЗВЕДЕН / .....(ГАРАНТИРОВАН)	HELITUGEVUSE TASE MÕÕDETUD / .....(GARANTEERITUD)	IZMĒRĪTAIS SKAŅAS JAUDAS LĪMENIS / .....(GARANTĒTAIS)
ЧАСТОТА.....	KAAL.....	MASA.....
GAMINIO TIPAS.....	ВИД НА ПРОДУКТА.....	Τύπος προϊόντος.....
MODELIS.....	ΜΟΔΕΛ.....	Μοντέλο.....
SERIJOS NR.....	СЕРИЕН НОМЕР.....	Αριθμός Σειράς.....
PAGAMINIMO DATA.....	ДАТА НА ПРОИЗВОДСТВО..	Μετρημένη.....
GARSO STIPRUMO LYGIS IŠMATUOTAS / .....(GARANTUOTAS)	НИВО НА СИЛАТА НА ЗВУКА ИЗМЕРЕНО / .....(ГАРАНТИРАНО)	Σταθμή Θορυβου Κατα Την Ημερομηνια Κατασκευης / (Εγγυημενη)
SVORIS.....	ТЕОЯЛ.....	Βάρος.....



Подпись:  
Alla kirjutanud:  
Paraksis:  
Pasiraše:  
Подпис:  
Υπογραφή:  
  
Ray Neilson

исполнительный директор - от имени БЕЛЛЕ ГРУП ШИИН (ВЕЛИКОБРИТАНИЯ).  
Tegevdirektor - BELLE GROUP (SHEEN) UK poolt.  
Vadošais direktors - Pārstāvot BELLE GROUP (SHEEN) UK.  
Generalinis direktorius - BELLE GROUP (SHEEN) UK vardu.  
Рей Нийлсън - Управляващ директор от името на BELLE GROUP (SHEEN) UK.  
Διευθύνων Σύμβουλος - εκ μέρους της BELLE GROUP (SHEEN) Μεγάλη Βρετανία.

Место декларирования - Sheen, Nr. Buxton, Derbyshire, SK17 0EU, UK  
Kohat deklaratsiooni - Sheen, Nr. Buxton, Derbyshire, SK17 0EU, UK  
Vieta deklarācijai - Sheen, Nr. Buxton, Derbyshire, SK17 0EU, UK  
Vieta deklarācijas - Sheen, Nr. Buxton, Derbyshire, SK17 0EU, UK  
Дата на декларация - Sheen, Nr. Buxton, Derbyshire, SK17 0EU, UK  
Τόπος Διακήρυξης - Sheen, Nr. Buxton, Derbyshire, SK17 0EU, UK

Дата декларирования - 2005.....  
Deklaratsiooni kuupäev - 2005.....  
Dienas deklarācija - 2005.....  
Data deklarācijas - 2005.....  
Място на декларация - 2005.....  
Ημερομηνία δήλωσης - 2005.....

**ES PROHLÁŠENÍ O SHODĚ / DECLARATIE DE CONFORMITATE CE /  
EU MEGFELELŐSÉGI NYILATKOZAT / EC UYUM BİLDİRGESİ / EC IZJAVA O USKLAĐENOSTI /  
PREHLÁSENIE O ZHODE**



My, **Belle Group Sheen UK, Sheen, Nr. Buxton, Derbyshire, SK17 0EU, Velké Británie**, tvrdíme, že v případě výrobků uvedených v tomto osvědčení je koupil od autorizovaného dealera Belle skupinu v rámci EHS, že splňuje následující směrnice EHS: 2006/42/CE (tato směrnice nahrazuje směrnici 98/37/ES) (Elektromagnetická kompatibilita Směrnice 2004/108/CE ve znění 89/336/EEC, 92/31/EEC & 93/68 EHS), Odpadních elektrických a elektronických zařízeních (OEEZ), 2002/96/CE, niskonapětové směrnice 2006/95/CE, BS EN ISO 12100-1:2003 Bezpečnost strojních zařízení a související harmonizované normy, popřípadě.  
**Hluk Technické soubory jsou drženy Ray Neilson v sídle skupiny Belle Office adresu, která je uvedeno výše.**



Noi, **Belle Group Sheen UK, Sheen, Nr. Buxton, Derbyshire, SK17 0EU, GB**, certific prin prezenta că în cazul în care produsul descris în cadrul acestui certificat este cumpărat de la un distribuitor autorizat Belle Group în cadrul CEE, este conformă cu următoarele directive CEE: 2006/42/CE (prezenta directivă înlocuiește Directiva 98/37/CE), de compatibilitate electromagnetică a Directivei 2004/108/CE (astfel cum a fost modificată prin 89/336/CEE, 92/31/CEE și 93/68 CEE), Deșeurile electrice și electronice (DEEE) 2002/96/CE, tensiune scăzută a Directivei 2006/95/CE, BS EN ISO 12100-1:2003 Securitatea mașinilor și asociate standardele armonizate, acolo unde este cazul.  
**Fișierele de zgomet tehnice sunt deținute de către Ray Neilson la adresa șefului de grup Belle Oficialiu pentru care este menționat mai sus.**



Mi, **Belle Group Sheen UK, Sheen, Nr. Buxton, Derbyshire, SK17 0EU, Egyesült Királyság** ezúton igazolom, hogy ha a termék leírása belüli ezt a bizonyítványt vásárolt engedélyezett Belle Group kereskedő az EKG, az megfelel az alábbi EEC irányelveknek: 2006/42/CE (ez az irányelv felváltja a 98/37/EC irányelv), elektromágneses kompatibilitási irányelv 2004/108/CE (módosított 89/336/EGK, 92/31/EGK és 93/68 EGK), A hulladék elektromos és elektronikus berendezések (WEEE) 2002/96/CE, kisfeszültség irányelv 2006/95/CE, BS EN ISO 12100-1:2003 Gépek biztonságára és a kapcsolódó harmonizált szabványok, adott esetben.  
**Zaj műszaki fájlokak birtokában Ray Neilson, a Belle-csoport központi iroda címet, amely a fenti.**



Mi, **Belle Group Sheen UK, Sheen, Nr. Buxton, Derbyshire, SK17 0EU, GB**, ovime potvrđujem da ako proizvod opisana unutar ovog certifikata je kupio od Belle Group ovlaštenog distributera unutar EEZ, ona odgovara sljedećim EEC smjernica: 2006/42/CE (Ova direktiva zamjenjuje direktiva 98/37/EC), Elektromagnetska kompatibilnost Direktiva 2004/108/CE (kako je izmijenjeno 89/336/EEC, 92/31/EEC i 93/68 EEC), Otpad električne i elektroničke opreme (WEEE) 2002/96/CE, niskonaponske direktivi 2006/95/CE, BS EN ISO 12100-1:2003 Sigurnost strojeva i pridružene usklađene standarde, gdje je primjenjivo.  
**Buka Tehnički datoteke drže Ray Neilson na Glavnom Belle grupe Office adresu koja je navedeno gore.**



Biz, **Belle Group Sheen UK, Sheen, Nr. Buxton, Derbyshire, SK17 0EU, GB**, Belle Group Eger ürün bu sertifikayı içinde açıklanan burada da tasdik AET içinde yetkili Belle Grup diler satın alduğundan, aşağıdaki AET direktiflerine uyumludur: 2006/42/CE (Bu yönerge yönergesi 98/37/EC yerine), Elektromanyetik Uyumluluk Yönetmeliği 2004/108/CE (as 89/336/EEC, 92/31/EEC ve 93/68 AET tarafından) 93/68 EEC), Atık Elektrikli ve Elektronik Ekipman (WEEE) 2002/96/CE, atık gerilim direktifi 2006/95/CE, BS EN ISO 12100-1:2003 Güvenlik makine ve ilgili uyumlaştırılmış standartları, eğer varsa.  
**Gürlü Teknik dosyaları yukarıda belirtildiği Belle grup Merkez adresinde Ray Neilson tarafından tutulur.**



Vi, **Belle Group Sheen UK, Sheen, Nr. Buxton, Derbyshire, SK17 0EU, GB**, potvrđujem, že v prípade výrobkov uvedených v tomto osvedčení je kúpil od autorizovaného dealera Belle skupinu v rámci EHS, že spĺňa nasledujúce smernice EHS: 2006/42/CE (táto smernica nahrádza smernicu 98/37/ES) (Elektromagnetická kompatibilita Smernica 2004/108/CE v znení 89/336/EEC, 92/31/EEC & 93/68 EHS), Odpadoví elektrických a elektronických zariadeniach (OEEZ), 2002/96/CE, niskonapätové smernice 2006/95/CE, BS EN ISO 12100-1:2003 Bezpečnost strojových zariadení a súvisiace harmonizované normy, prípadne.  
**Hluk Technické súbory sú držané Ray Neilson v sídle skupiny Belle Office adresu, ktorá je uvedená vyššie.**

TYP PRODUKU .....	TIPUL PRODUSULUI .....	A TERMÉK TÍPUSA .....
MODEL .....	MODEL .....	MODELL .....
SERI ČÍSL .....	SERIA .....	GYÁRI SZÁM .....
DATUM VÝROBY .....	DATA FABRICARII .....	GYÁRTÁSI IDŐ .....
NAMĚŘENÁ HL. HLUKU / .....(GARANTOVANÁ)	NIVEL DE ZGOMOT MASURAT / .....(GARANTAT)	A MÉRT HANGERŐSZINT / .....(GARANTÁLT)
HMOTNOST .....	GREUTATEA .....	SÚLY .....
TIP PROIZVODA .....	ÜRÜN TIPI .....	TYP PRODUKTU .....
MODEL .....	MODEL .....	MODEL .....
SERUSKI Br. ....	SERI NUMARASI .....	SÉRIOVÉ ČÍSLO .....
DATUM PROIZVODNJE .....	ÜRETİM TARİHI .....	DÁTUM VÝROBY .....
NIVO SNAGE ZVUKA IZMJEREN / .....(GARANTIRANO)	SES SEVIYE ÖLÇÜMÜ / .....(GARANTI EDILEN)	NAMERANÁ HLADINA HLUKU / .....(GARANTOVANÁ)
TEŽINA .....	AĞIRLIĞI .....	HMOTNOST .....



Podpešal:  
Semnat de:  
Alăturás:  
Polpisao:  
Imzalayan:  
Podpisal:

**Ray Neilson**

**Generální ředitel – jménem BELLE GROUP (SHEEN) UK  
Director General – in numele BELLE GROUP (SHEEN), UK  
Ügyvezető igazgató – A BELLE GROUP (SHEEN) UK nevében  
Izvršni Direktor – U ime BELLE GROUP (SHEEN) UK  
Yönetici – BELLE GROUP (SHEEN) UK adına.  
Generálny riaditeľ – menom BELLE GROUP (SHEEN) UK**

<b>Místo Deklarace</b> - Sheen, Nr. Buxton, Derbyshire, SK17 0EU, UK	<b>Datum Deklarace</b> - 2005.....
<b>Local declaratiei</b> - Sheen, Nr. Buxton, Derbyshire, SK17 0EU, UK	<b>Data declaratiei</b> - 2005.....
<b>Kiállítás Helye</b> - Sheen, Nr. Buxton, Derbyshire, SK17 0EU, UK	<b>Kiállítás Ideje</b> - 2005.....
<b>Mjesto izjave o usklađenosti</b> - Sheen, Nr. Buxton, Derbyshire, SK17 0EU, UK	<b>Datum izjave o usklađenosti</b> - 2005.....
<b>Declaration Yeri</b> - Sheen, Nr. Buxton, Derbyshire, SK17 0EU, UK	<b>Declaration Tarihi</b> - 2005.....
<b>Miesto Deklarácie</b> - Sheen, Nr. Buxton, Derbyshire, SK17 0EU, UK	<b>Dátum Deklarácie</b> - 2005.....



# How To Use This Manual

This manual has been written to help you operate and service the Pro 600X safely. This manual is intended for dealers and operators of the Pro 600X.

## Foreword

The '**Environment**' section gives instructions on how to handle the recycling of discarded apparatus in an environmentally friendly way.

The '**Machine Description**' section helps you to familiarize yourself with the machine's layout and controls.

The '**General Safety**' and '**Health and Safety**' sections explain how to use the machine to ensure your safety and the safety of the general public.

The '**Trouble Shooting Guide**' helps you if you have a problem with your machine.

The '**Servicing**' section is to help you with the general maintenance and servicing of your machine.

The '**Warranty**' section details the nature of the warranty cover and the claims procedure.

The '**Declaration of Conformity**' section shows the standards that the machine has been built to.

## Directives with regard to the notations.

Text in this manual to which special attention must be paid are shown in the following way:



### CAUTION

*The product can be at risk. The machine or yourself can be damaged or injured if procedures are not carried out in the correct way.*



### WARNING

*The life of the operator can be at risk.*



## WARNING



### WARNING

*Before you operate or carry out any maintenance on this machine **YOU MUST READ** and **STUDY** this manual.*

**KNOW** how to safely use the unit's controls and what you must do for safe maintenance. (NB Be sure that you know how to switch the machine off before you switch on, in case you get into difficulty.)

**ALWAYS** wear or use the proper safety items required for your personal protection. If you have **ANY QUESTIONS** about the safe use or maintenance of this unit, **ASK YOUR SUPERVISOR OR CONTACT: BELLE GROUP (UK): +44 (0) 1298 84606**

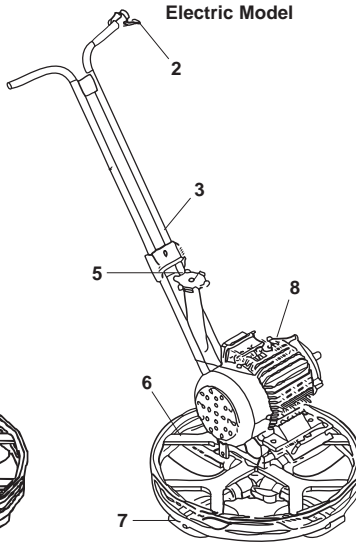
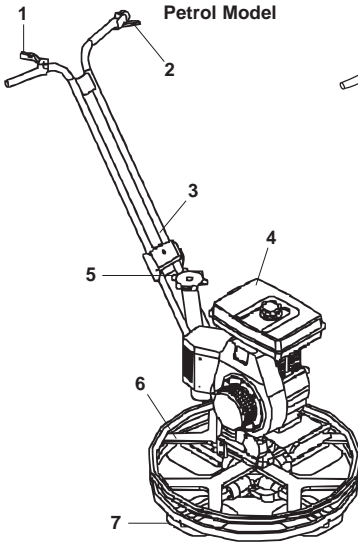


## Contents

How to use this manual.....	6
Warning .....	6
Machine Description.....	7
Technical Data.....	7
Safety Instructions.....	8
Health and Safety.....	8
Environment .....	8
Pre-Start Checks .....	9
Operating Instructions .....	9
Blade Adjustment .....	10
Transportation .....	10
Trouble Shooting Guide .....	10
Servicing.....	10 - 11
Warranty.....	11
Declaration of Conformity.....	2

*Belle Group reserves the right to change machine specification without prior notice or obligation.*

# Machine Description

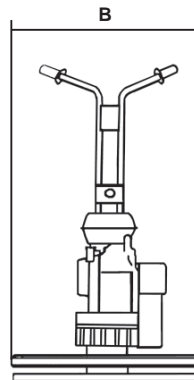
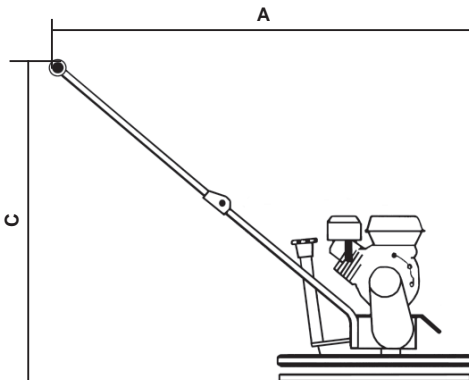


1. Gas Switch
2. Safety / Stop Switch
3. Handle
4. Engine
5. Blade Adjustment Mechanism
6. Guard Ring
7. Blades
8. Electric Motor

# Technical Data



PRO 600X	Petrol	Electric
A - Machine Length (mm)	1400	1400
B - Machine Width (mm)	650	650
C - Machine Height (mm)	1000	1000
Engine Type	Honda GX120 (4Hp)	N/A
Engine Power (Hp)	4.0 (2.9 kW)	N/A
Motor Power (kW)	N/A	2.2
Maximum Torque (rpm)	115	115
Machine Weight (Kg)	67	70
Trowelling Diameter (mm)	600	600
Trowelling Speed (rpm)	50 - 115	115
Noise Level (dB(A))	104	104
Vibration Level (m/sec <sup>2</sup> )	9.51	4.63



C

A

B



## General Safety

For your own personal protection and for the safety of those around you, please read and ensure you fully understand the following safety information. It is the responsibility of the operator to ensure that he/she fully understands how to operate this equipment safely. If you are unsure about the safe and correct use of the Pro 600X, consult your supervisor or Belle Group.



### WARNING

*Improper maintenance can be hazardous. Read and Understand this section before you perform any maintenance, service or repairs.*

- This equipment is heavy and must not be lifted single-handedly, either **GET HELP** or use suitable lifting equipment.
- Cordon off the work area and keep members of the public and unauthorized personnel at a safe distance.
- Personal Protective Equipment (PPE) must be worn by the operator when ever this equipment is being used (see Health & Safety).
- Make sure you know how to safely switch this machine **OFF** before you switch it **ON** in case you get into difficulty.
- Always switch **OFF** the engine before transporting, moving it around the site or servicing it.
- During use the engine becomes very hot, allow the engine to cool before touching it. Never leave the engine running and unattended.
- Never remove or tamper with any guards fitted, they are there for your protection. Always check guards for condition and security, if any are damaged or missing, **DO NOT USE THE PRO 600X** until the guard has been replaced or repaired.
- Do not operate the machine when you are ill, feeling tired, or when under the influence of alcohol or drugs.

### Fuel Safety



### WARNING

*Petrol is flammable. It may cause injury and property damage. Shut down the engine, extinguish all open flames and do not smoke while filling the fuel tank. Always wipe up any spilled fuel.*

- Before refuelling, switch off the engine and allow it to cool.
- When refuelling, **DO NOT** smoke or allow naked flames in the area.
- Spilt fuel must be made safe immediately, by using sand. If fuel is spilt on your clothes, change them.
- Store petrol in an approved, purpose made container away from heat and ignition sources.



## Health And Safety

### Vibration.

Some vibration from the trowelling operation is transmitted through the handle to the operator's hands. **DO NOT** exceed the maximum usage times.

### PPE (Personal Protective Equipment).

Suitable PPE must be worn when using this equipment i.e. Safety Goggles, Gloves, Ear Defenders, Dust Mask and Steel Toe capped footwear. Wear clothing suitable for the work you are doing. Tie back long hair and remove any jewellery which may catch in the equipment's moving parts.

### Electric Machines.

Electricity can kill! Always ensure that the machine is disconnected from the power supply before carrying out any maintenance/repairs. Never use the machine in wet conditions.

### Petrol Machines.

#### Fuel.

Do not ingest fuel or inhale fuel vapours and avoid contact with your skin. Wash fuel splashes immediately. If you get fuel in your eyes, irrigate with copious amounts of water and seek medical attention as soon as possible.

### Exhaust Fumes



### WARNING

*The exhaust fumes produced by this equipment are highly toxic and can kill!*

Do not operate the Pro 600X indoors or in a confined space, make sure the work area is adequately ventilated.



## Environment

### Safe Disposal.

Instructions for the protection of the environment.  
The machine contains valuable materials. Take the discarded apparatus and accessories to the relevant recycling facilities.



Component	Material
Handle	Steel
Belt Guard	ABS
Bedplate	Steel
Hand Grips	Rubber
Engine	Aluminium and Steel
Motor	Steel and Copper
Gearbox	Aluminium, Steel and Phosphor Bronze
Various Parts	Steel and Aluminium



## Pre start-up inspection.

The following Pre-start-up inspection must be performed before the start of each work session or after every four hours of use, whichever is first. Please refer to the service section for detailed guidance. If any fault is discovered, the Pro 600X must not be used until the fault is rectified.

1. Thoroughly inspect the Pro 600X for signs of damage. Check components are present and secure. Pay special attention to the Drive Belt safety guard fitted between the engine and gearbox unit.
2. Check fluid lines, hoses filler openings, drain plugs and any other areas for signs of leakage. Fix any leaks before operating.
3. Check the engine oil level and top up as necessary.
4. Check the engine fuel level and top up as necessary.
5. Check for fuel and oil leaks.

# Operating Instructions



## WARNING

Before you operate or carry out any maintenance on this machine **YOU MUST READ** and **STUDY** this manual.

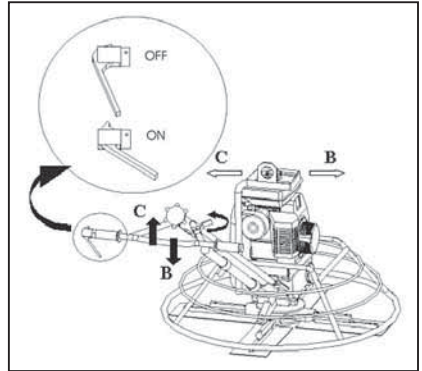
### Petrol Machines

#### Starting Procedure

- Be sure the fuel tank is full. Use the recommended fuel to run the engine from its instruction booklet.
- Check engine oil levels.
- Turn the engines stop switch clockwise to the position 'I'.
- Open the fuel cock.
- Set the speed control lever 1/3 of the way towards the high speed position.
- If the engine is warm or the ambient temperature is high, close the choke lever half way, or keep it open fully. If the engine is cold, or the ambient temperature is low, close the choke lever.
- Pull the starter handle slowly until the resistance is felt. Return the handle to its original position and pull swiftly.
- Allow a longer warm up period in colder temperatures.

#### Operation

- Guiding the trowel on the slab is very simple. Get into the operator's position behind the centre of the handle, attain a good footing and apply the throttle slowly until desired speed is obtained. (A)
- Push handle down and machine will move to the right (B). lift the handle up and the machine will move to the left (C)
- Slightly twist to the left and the machine will move to the left. The machine will remain stationary if you do not apply any force up or down.



#### Stopping the Engine

- Never use the choke to stop the engine. Leave the machine run at an idle speed for 2-3 minutes to cool down .
- Move the Gas lever to minimum throttle. Turn the button, which is on the petrol engine, to the OFF position to stop the machine lastly.

### Electric Machines

#### Starting Procedure

- Insert the plug into its place.
- Select the rotation direction.
- Put safety/stop switch on "ON" position and turn direction switch on position "1" first. If the machine does not start and just makes a noise, that shows you select the wrong direction of rotation. Stop the machine switch on to position "2" and continue the same way.

#### Operation

- Get into the operator's position behind the center of handle attain a good footing and get starting. (A)
- Push handle down to move the machine right (B), lift handle up to move the machine left gently. (C)
- The machine will remain stationary, if you do not apply any force up and /or down.

#### Stopping the Motor

- Put direction switch on "0" position and get the plug out.
- Do not leave the machine before getting the plug out.

*(Note: The illustration above is of the Pro 900, but the instructions are correct for the Pro 600X)*



## Blade Adjustment

The blade pitch control knob is at easy reach of the operator. The pitch adjustment has an unlimited pitch variation and this can be undertaken whenever necessary. During finishing setting up/hardening may vary from area to area across the floor, so the pitch adjustment can be changed to suit accordingly while the machine is in operation. When transporting the trowel on a truck, always keep blades fully horizontal flat on the floating disc.



## Transportation

For transportation of the machine use lifting eye. Alternatively to lift the machine, use an aid equipment through the stationary ring, which can carry the weight of the machine, with a carrying pipe on the back part of handle.



## Troubleshooting Guide

Problem	Cause	Remedy
Engine will not start.	No fuel getting to engine.	Open fuel tap.
		Fill fuel tank.
	Engine switched off.	Switch engine on.
	Spark plug fouled.	Clean, check and reset plug gap.
	Engine cold.	Close choke.
	Engine flooded.	Open choke, fully open throttle, pull recoil starter until engine fires.
	Cutout switch wire	Reconnect disconnected wire.
Leaving Swirls in concrete, Rolling Concrete or Bouncing.	Main Shaft damaged.	Check and replace as necessary.
	Spider Plate arms bent.	Replace as necessary.
	Blades are unevenly adjusted.	Check and adjust as necessary.
	Blades are all different sizes.	Replace, ensuring all blades are the same size.
	Blades are worn.	Replace blades.



## Servicing

### Gearbox

Check oil level every month. On side of the gearbox there is an plug. Use "SHELL OMALA 220 (750ml)" gear oil or equivalent.

### Machine Cleaning

Clean the machine after it has been used to prevent the collection of hardened cement. Hard concrete/cement paste is very difficult to remove. To clean it use an old brush or hand brush.

### Changing of Blades

Be careful when changing old blades with new. Due to the way the blades wear, the old blades become very sharp, like a knife blade. As a safety precaution very heavy-duty gloves during this operation to prevent the hands being cut. Remove bolts and lock washers on each trowel arm and remove the blades. Before installing new blades clean all concrete/cement from bottom and side of the trowel, be sure trowelling edge of the blade is behind trowel arm. Install bolts and lock washers on each trowel arm and fasten securely.

### Tightening the V-Belts

If you notice a loose on V belt, check the tightness. Especially in first using and V belt change. Check the V belt tightness after 8 hours later. Using your head finger push the V belt from its middle point. It must stretch about 2cm. If it stretches more, it is loose. For tightening; loose the motor fixing screws. (till motor moves away on the table) Loose the motor lock nut. Loose the screws, push the motor backward. Checking the V belt tightness, do the same operations. Until tightness of V belt is desired value, screw the motor lock nut, and then screw the motor fixing screws.

# Servicing



## Maintenance Table

	Daily	Weekly
Clean the machine using pressurized water.	✓	
Check the blade pitch adjustment.	✓	
Check the blade pitch bolts, and check other bolts on the machine. Tighten if necessary	✓	✓
Check engine oil level.	✓	
Clean air filter.	✓	
Check the V-Belt tightness.		✓
Check the blades.		✓
Change engine oil.		✓
Put oil on the grease fittings.		✓

# Warranty



Your new Belle Group 'Pro 600X' Trowel is warranted to the original purchaser for a period of one-year (12 months) from the original date of purchase. The Belle Group warranty is against defects in design, materials and workmanship.

The following are not covered under the Belle Group warranty:

1. Damage caused by abuse, misuse, dropping or other similar damage caused by or as a result of failure to follow assembly, operation or user maintenance instructions.
2. Alterations, additions or repairs carried out by persons other than Belle Group or their recognised agents.
3. Transportation or shipment costs to and from Belle Group or their recognised agents, for repair or assessment against a warranty claim, on any machine.
4. Materials and/or labour costs to renew, repair or replace components due to fair wear and tear.

The following components are not covered by warranty.

- Drivebelt/s
- Engine air filter
- Engine spark plug

Belle Group and/or their recognised agents, directors, employees or insurers will not be held liable for consequential or other damages, losses or expenses in connection with or by reason of or the inability to use the machine for any purpose.

## Warranty Claims

All warranty claims should firstly be directed to Belle Group, either by telephone, by Fax, by Email, or in writing.

### For warranty claims:

Tel: +44 (0)1298 84606

Fax: +44 (0)1298 84722

Email : [Warranty@belle-group.co.uk](mailto:Warranty@belle-group.co.uk)

### Write to:

Belle Group Warranty Department,  
Sheen, Nr. Buxton  
Derbyshire  
SK17 0EU  
England.



# How To Use This Manual

This manual has been written to help you operate and service the Pro 600X safely. This manual is intended for dealers and operators of the Pro 600X.

## Foreword

The '**Environment**' section gives instructions on how to handle the recycling of discarded apparatus in an environmentally friendly way. The '**Machine Description**' section helps you to familiarize yourself with the machine's layout and controls.

The '**General Safety**' and '**Health and Safety**' sections explain how to use the machine to ensure your safety and the safety of the general public.


The '**Trouble Shooting Guide**' helps you if you have a problem with your machine.

The '**Servicing**' section is to help you with the general maintenance and servicing of your machine.

The '**Warranty**' section details the nature of the warranty cover and the claims procedure.


## Directives with regard to the notations.

Text in this manual to which special attention must be paid are shown in the following way:

 **CAUTION** *The product can be at risk. The machine or yourself can be damaged or injured if procedures are not carried out in the correct way.*

 **WARNING** *The life of the operator can be at risk.*

## US WARNING

 **WARNING** *Before you operate or carry out any maintenance on this machine **YOU MUST READ** and **STUDY** this manual.*

**KNOW** how to safely use the unit's controls and what you must do for safe maintenance. (NB Be sure that you know how to switch the machine off before you switch on, in case you get into difficulty.)

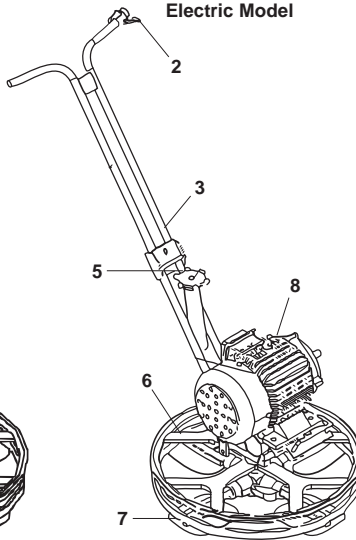
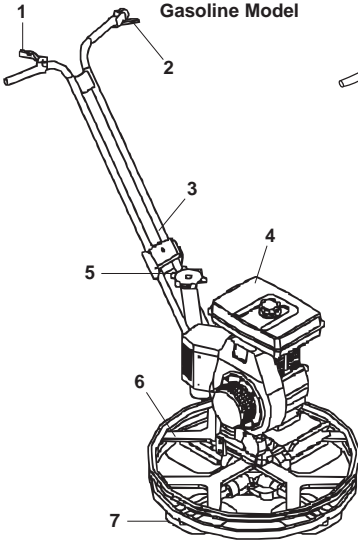
**ALWAYS** wear or use the proper safety items required for your personal protection. If you have **ANY QUESTIONS** about the safe use or maintenance of this unit, ASK YOUR SUPERVISOR OR CONTACT: **BELLE GROUP (UK): +44 (0) 1298 84606**

## US Contents

How to use this manual.....	12
Warning .....	12
Machine Description.....	13
Technical Data.....	13
Safety Instructions.....	14
Health and Safety.....	14
Environment .....	14
Pre-Start Checks .....	15
Operating Instructions .....	15
Blade Adjustment .....	16
Transportation .....	16
Trouble Shooting Guide .....	16
Servicing.....	16 - 17
Warranty.....	17

*Belle Group reserves the right to change machine specification without prior notice or obligation.*

# Machine Description

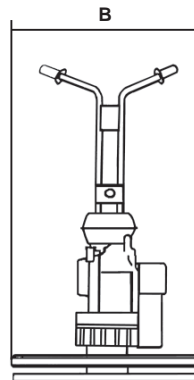
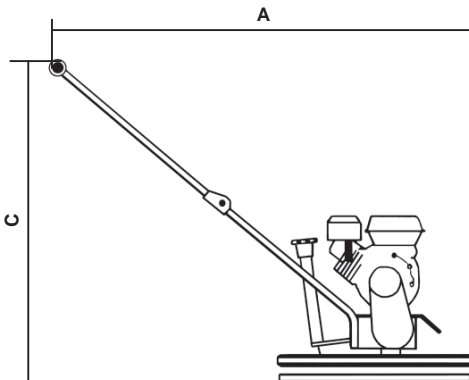


1. Gas Switch
2. Safety / Stop Switch
3. Handle
4. Engine
5. Blade Adjustment Mechanism
6. Guard Ring
7. Blades
8. Electric Motor

# Technical Data



PRO 600X	Gasoline	Electric
A - Machine Length (in)	55.1	55.1
B - Machine Width (in)	25.6	25.6
C - Machine Height (in)	39.4	39.4
Engine Type	Honda GX120 (4Hp)	N/A
Engine Power (Hp)	4.0 (2.9 kW)	N/A
Motor Power (kW)	N/A	2.2
Maximum Torque (rpm)	115	115
Machine Weight (lbs)	148	154
Trowelling Diameter (in)	23.6	23.6
Trowelling Speed (rpm)	50 - 115	115
Noise Level (dB(A))	104	104
Vibration Level (m/sec <sup>2</sup> )	9.51	4.63





## General Safety

For your own personal protection and for the safety of those around you, please read and ensure you fully understand the following safety information. It is the responsibility of the operator to ensure that he/she fully understands how to operate this equipment safely. If you are unsure about the safe and correct use of the Pro 600X, consult your supervisor or Belle Group.



### WARNING

*Improper maintenance can be hazardous. Read and Understand this section before you perform any maintenance, service or repairs.*

- This equipment is heavy and must not be lifted single-handedly, either **GET HELP** or use suitable lifting equipment.
- Cordon off the work area and keep members of the public and unauthorized personnel at a safe distance.
- Personal Protective Equipment (PPE) must be worn by the operator when ever this equipment is being used (see Health & Safety).
- Make sure you know how to safely switch this machine **OFF** before you switch it **ON** in case you get into difficulty.
- Always switch **OFF** the engine before transporting, moving it around the site or servicing it.
- During use the engine becomes very hot, allow the engine to cool before touching it. Never leave the engine running and unattended.
- Never remove or tamper with any guards fitted, they are there for your protection. Always check guards for condition and security, if any are damaged or missing, **DO NOT USE THE PRO 600X** until the guard has been replaced or repaired.
- Do not operate the machine when you are ill, feeling tired, or when under the influence of alcohol or drugs.

### Fuel Safety



### WARNING

*Gasoline is flammable. It may cause injury and property damage. Shut down the engine, extinguish all open flames and do not smoke while filling the fuel tank. Always wipe up any spilled fuel.*

- Before refuelling, switch off the engine and allow it to cool.
- When refuelling, **DO NOT** smoke or allow naked flames in the area.
- Spilt fuel must be made safe immediately, by using sand. If fuel is spilt on your clothes, change them.
- Store gasoline in an approved, purpose made container away from heat and ignition sources.



## Health And Safety

### Vibration.

Some vibration from the trowelling operation is transmitted through the handle to the operator's hands. **DO NOT** exceed the maximum usage times.

### PPE (Personal Protective Equipment).

Suitable PPE must be worn when using this equipment i.e. Safety Goggles, Gloves, Ear Defenders, Dust Mask and Steel Toe capped footwear. Wear clothing suitable for the work you are doing. Tie back long hair and remove any jewellery which may catch in the equipment's moving parts.

### Electric Machines.

Electricity can kill! Always ensure that the machine is disconnected from the power supply before carrying out any maintenance/repairs. Never use the machine in wet conditions.

### Gasoline Machines.

#### Fuel.

Do not ingest fuel or inhale fuel vapours and avoid contact with your skin. Wash fuel splashes immediately. If you get fuel in your eyes, irrigate with copious amounts of water and seek medical attention as soon as possible.

### Exhaust Fumes



### WARNING

*The exhaust fumes produced by this equipment are highly toxic and can kill!*

Do not operate the Pro 600X indoors or in a confined space, make sure the work area is adequately ventilated.



## Environment

### Safe Disposal.

Instructions for the protection of the environment.  
The machine contains valuable materials. Take the discarded apparatus and accessories to the relevant recycling facilities.



Component	Material
Handle	Steel
Belt Guard	ABS
Bedplate	Steel
Hand Grips	Rubber
Engine	Aluminium and Steel
Motor	Steel and Copper
Gearbox	Aluminium, Steel and Phosphor Bronze
Various Parts	Steel and Aluminium

## Pre start-up inspection.

The following Pre-start-up inspection must be performed before the start of each work session or after every four hours of use, whichever is first. Please refer to the service section for detailed guidance. If any fault is discovered, the Pro 600X must not be used until the fault is rectified.

1. Thoroughly inspect the Pro 600X for signs of damage. Check components are present and secure. Pay special attention to the Drive Belt safety guard fitted between the engine and gearbox unit.
2. Check fluid lines, hoses filler openings, drain plugs and any other areas for signs of leakage. Fix any leaks before operating.
3. Check the engine oil level and top up as necessary.
4. Check the engine fuel level and top up as necessary.
5. Check for fuel and oil leaks.

# Operating Instructions



## WARNING

Before you operate or carry out any maintenance on this machine **YOU MUST READ** and **STUDY** this manual.

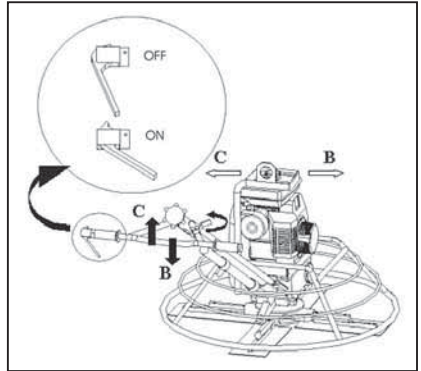
## Gasoline Machines

### Starting Procedure

- Be sure the fuel tank is full. Use the recommended fuel to run the engine from its instruction booklet.
- Check engine oil levels.
- Turn the engines stop switch clockwise to the position 'I'.
- Open the fuel cock.
- Set the speed control lever 1/3 of the way towards the high speed position.
- If the engine is warm or the ambient temperature is high, close the choke lever half way, or keep it open fully. If the engine is cold, or the ambient temperature is low, close the choke lever.
- Pull the starter handle slowly until the resistance is felt. Return the handle to its original position and pull swiftly.
- Allow a longer warm up period in colder temperatures.

### Operation

- Guiding the trowel on the slab is very simple. Get into the operator's position behind the centre of the handle, attain a good footing and apply the throttle slowly until desired speed is obtained. (A)
- Push handle down and machine will move to the right (B). lift the handle up and the machine will move to the left (C)
- Slightly twist to the left and the machine will move to the left. The machine will remain stationary if you do not apply any force up or down.



### Stopping the Engine

- Never use the choke to stop the engine. Leave the machine run at an idle speed for 2-3 minutes to cool down .
- Move the Gas lever to minimum throttle. Turn the button, which is on the gasoline engine, to the OFF position to stop the machine lastly.

## Electric Machines

### Starting Procedure

- Insert the plug into its place.
- Select the rotation direction.
- Put safety/stop switch on "ON" position and turn direction switch on position "1" first. If the machine does not start and just makes a noise, that shows you select the wrong direction of rotation. Stop the machine switch on to position "2" and continue the same way.

### Operation

- Get into the operator's position behind the center of handle attain a good footing and get starting. (A)
- Push handle down to move the machine right (B), lift handle up to move the machine left gently. (C)
- The machine will remain stationary, if you do not apply any force up and /or down.

### Stopping the Motor

- Put direction switch on "0" position and get the plug out.
- Do not leave the machine before getting the plug out.

*(Note: The illustration above is of the Pro 900, but the instructions are correct for the Pro 600X)*



## Blade Adjustment

The blade pitch control knob is at easy reach of the operator. The pitch adjustment has an unlimited pitch variation and this can be undertaken whenever necessary. During finishing setting up/hardening may vary from area to area across the floor, so the pitch adjustment can be changed to suit accordingly while the machine is in operation. When transporting the trowel on a truck, always keep blades fully horizontal flat on the floating disc.



## Transportation

For transportation of the machine use lifting eye. Alternatively to lift the machine, use an aid equipment through the stationary ring, which can carry the weight of the machine, with a carrying pipe on the back part of handle.



## Troubleshooting Guide

Problem	Cause	Remedy
Engine will not start.	No fuel getting to engine.	Open fuel tap.
		Fill fuel tank.
	Engine switched off.	Switch engine on.
	Spark plug fouled.	Clean, check and reset plug gap.
	Engine cold.	Close choke.
	Engine flooded.	Open choke, fully open throttle, pull recoil starter until engine fires.
Leaving Swirls in concrete, Rolling Concrete or Bouncing.	Cutout switch wire	Reconnect disconnected wire.
	Main Shaft damaged.	Check and replace as necessary.
	Spider Plate arms bent.	Replace as necessary.
	Blades are unevenly adjusted.	Check and adjust as necessary.
	Blades are all different sizes.	Replace, ensuring all blades are the same size.
Blades are worn.	Replace blades.	



## Servicing

### Gearbox

Check oil level every month. On side of the gearbox there is an plug. Use "SHELL OMALA 220 (750ml)" gear oil or equivalent.

### Machine Cleaning

Clean the machine after it has been used to prevent the collection of hardened cement. Hard concrete/cement paste is very difficult to remove. To clean it use an old brush or hand brush.

### Changing of Blades

Be careful when changing old blades with new. Due to the way the blades wear, the old blades become very sharp, like a knife blade. As a safety precaution very heavy-duty gloves during this operation to prevent the hands being cut. Remove bolts and lock washers on each trowel arm and remove the blades. Before installing new blades clean all concrete/cement from bottom and side of the trowel, be sure trowelling edge of the blade is behind trowel arm. Install bolts and lock washers on each trowel arm and fasten securely.

### Tightening the V-Belts

If you notice a loose on V belt, check the tightness. Especially in first using and V belt change. Check the V belt tightness after 8 hours later. Using your head finger push the V belt from its middle point. It must stretch about 2cm. If it stretches more, it is loose. For tightening; loose the motor fixing screws. (till motor moves away on the table) Loose the motor lock nut. Loose the screws, push the motor backward. Checking the V belt tightness, do the same operations. Until tightness of V belt is desired value, screw the motor lock nut, and then screw the motor fixing screws.



## Maintenance Table

	Daily	Weekly
Clean the machine using pressurized water.	✓	
Check the blade pitch adjustment.	✓	
Check the blade pitch bolts, and check other bolts on the machine. Tighten if necessary	✓	✓
Check engine oil level.	✓	
Clean air filter.	✓	
Check the V-Belt tightness.		✓
Check the blades.		✓
Change engine oil.		✓
Put oil on the grease fittings.		✓

# Warranty



Your new Belle Group 'Pro 600X' Trowel is warranted to the original purchaser for a period of one-year (12 months) from the original date of purchase.

The Belle Group warranty is against defects in design, materials and workmanship.

The following are not covered under the Belle Group warranty:

1. Damage caused by abuse, misuse, dropping or other similar damage caused by or as a result of failure to follow assembly, operation or user maintenance instructions.
2. Alterations, additions or repairs carried out by persons other than Belle Group or their recognised agents.
3. Transportation or shipment costs to and from Belle Group or their recognised agents, for repair or assessment against a warranty claim, on any machine.
4. Materials and/or labour costs to renew, repair or replace components due to fair wear and tear.

The following components are not covered by warranty.

- Drivebelt/s
- Engine air filter
- Engine spark plug

Belle Group and/or their recognised agents, directors, employees or insurers will not be held liable for consequential or other damages, losses or expenses in connection with or by reason of or the inability to use the machine for any purpose.

### Warranty Claims

All warranty claims should firstly be directed to Belle Group, either by telephone, by Fax, by Email, or in writing.

For warranty claims:

Tel: +44 (0)1298 84606

Fax: +44 (0)1298 84722

Email : [Warranty@belle-group.co.uk](mailto:Warranty@belle-group.co.uk)

Write to:

Belle Group Warranty Department,  
 Sheen, Nr. Buxton  
 Derbyshire  
 SK17 0EU  
 England.

Ce manuel a été rédigé pour vous aider à utiliser et entretenir la talocheuse PRO 600X en toute sécurité. Il est destiné aux concessionnaires et aux opérateurs des talocheuses PRO 600X.

## Avant-propos

La section '**Respect de l'environnement**' fournit des renseignements sur les méthodes de recyclage et d'élimination des appareils dans le respect de l'environnement.

La section '**Description de l'appareil**' vous permet de vous familiariser avec l'agencement et les commandes de l'appareil.

Les sections '**Consignes de sécurité générales**' et '**Santé et Sécurité**' expliquent comment utiliser l'appareil pour assurer votre sécurité et celle du public.

Le guide '**Dépistage des anomalies**' vous donne des conseils en cas de problème avec l'appareil.

La section '**Révision**' vous donne des conseils pour l'entretien général et les révisions de votre appareil.

La section '**Garantie**' donne des renseignements sur la couverture sous garantie et la procédure de réclamation sous garantie.

La section '**Déclaration de conformité**' indique les normes auxquelles l'appareil est conforme.

## Directives concernant les annotations signalées dans ce manuel.

Dans ce manuel, il faut prêter une attention toute particulière aux textes signalés comme suit:



### **ATTENTION**

*Ce produit est en danger. L'échec d'effectuer correctement les procédures peut entraîner la détérioration de la machine et/ou votre blessure personnelle.*



### **AVERTISSEMENT**

*La vie de l'opérateur peut être en danger.*

## AVERTISSEMENT



### **AVERTISSEMENT**

**VOUS DEVEZ LIRE et ETUDIER ce manuel avant d'exploiter cette machine ou d'entreprendre toute tâche de maintenance sur celle-ci.**

**SACHEZ** comment utiliser d'une façon sûre les commandes de l'unité et les tâches à entreprendre pour la maintenance sûre de celle-ci.

**NB :** Assurez-vous de connaître le moyen de commuter la machine hors tension avant de commuter celle-ci sous tension, en cas de problème.

Il faut **TOUJOURS** porter ou utiliser les articles de sûreté nécessaires pour assurer votre protection personnelle.

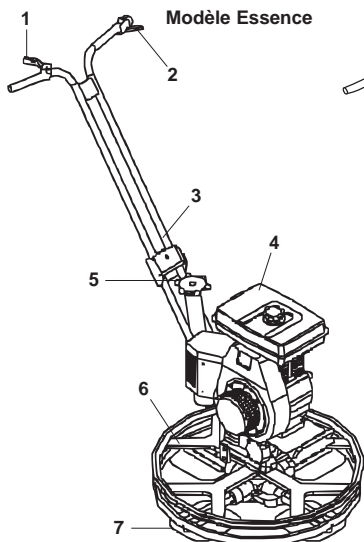
**DEMANDEZ A VOTRE SUPERVISEUR OU CONTACTEZ BELLE GROUP POUR DEMANDER TOUTE QUESTION** concernant l'utilisation sûre ou la maintenance de cette machine.

## Sommaire

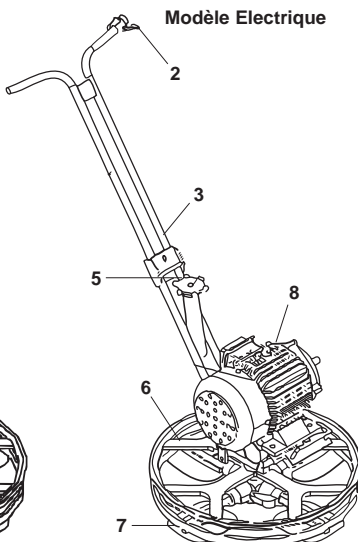
Comment utiliser ce manuel .....	18
Avertissement .....	18
Description de l'appareil .....	19
Caractéristiques techniques .....	19
Consignes de sécurité générales .....	20
Santé et sécurité .....	20
Environnement .....	20
Contrôles préalables au démarrage .....	21
Instructions d'utilisation .....	21
Changement des pales .....	22
Transport .....	22
Guide de dépistage des anomalies .....	22
Révision .....	22 - 23
Garantie .....	23
Déclaration de conformité .....	2

# Description de la Machine

F



Modèle Essence



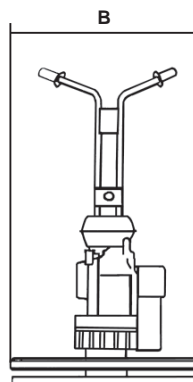
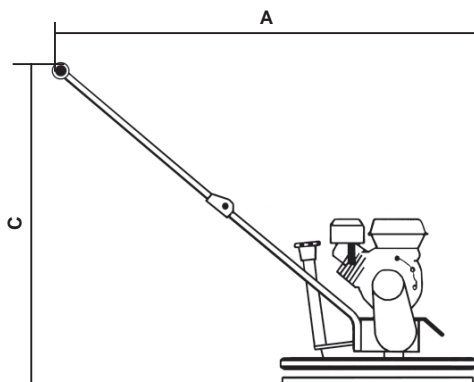
Modèle Electrique

1. Levier de commande des gaz
2. Disjoncteur de Sécurité moteur
3. Poignée
4. Moteur
5. Mécanisme d'ajustement des pales
6. Anneau de Protection
7. Pales
8. Moteur Electrique

# Données Techniques

F

PRO 600X	Essence	Electrique
A - Longueur de la Machine (mm)	1400	1400
B - Largeur de la Machine (mm)	650	650
C - Hauteur de la Machine (mm)	1000	1000
Type de Moteur	Honda GX120 (4Hp)	N/A
Puissance de la Moteur (Hp)	4.0 (2.9 kW)	N/A
Puissance de la Moteur Electrique (kW)	N/A	2.2
Tour de Lame Maximum (rpm)	115	115
Peso de la Machine (Kg)	67	70
Diamètre de la Talocheuse (mm)	600	600
Vitesse de Talochage (rpm)	50 - 115	115
Niveau de Bruit (dB(A))	104	104
Vibration sur 3 axes (m/sec <sup>2</sup> )	9.51	4.63



**F****Consignes de Sécurité Générales**

Pour votre protection personnelle et pour la sécurité des personnes qui se trouvent à proximité, prière de lire et de bien assimiler les consignes de sécurité suivantes. Il incombe à l'opérateur de s'assurer qu'il a bien assimilé la manière d'utiliser cet équipement en toute sécurité. En cas de doute quant au mode d'utilisation sûr et correct de la talocheuse Pro, adressez-vous à votre responsable ou à Belle Group.

**ATTENTION**

*Un entretien mal fait peut être dangereux. Lisez et assimilez cette section avant d'effectuer des opérations d'entretien de service ou des réparations.*

- Ce matériel est lourd et ne doit pas être soulevé par une seule personne. **DEMANDEZ DE L'AIDE** ou utilisez un équipement de levage approprié.
- Balisez la zone de travail et éloignez le public et tout le personnel non autorisé à une distance de sécurité.
- L'opérateur doit impérativement porter un équipement de protection individuelle chaque fois qu'il utilise cet appareil (voir Santé et Sécurité).
- Avant de mettre l'appareil en marche, vérifiez que vous savez comment l'**arrêter** en cas de difficultés.
- Il faut toujours éteindre le moteur avant de transporter ou de déplacer l'appareil ou avant toute intervention.
- Le moteur peut devenir très chaud pendant l'utilisation. Attendez que le moteur refroidisse avant de le toucher. Ne laissez jamais le moteur tourner sans surveillance.
- Il ne faut jamais retirer ou modifier les capots de protection installés. Ils sont prévus pour votre protection. Vérifiez que les capots sont en bon état et correctement fixés. Si l'un des capots est endommagé ou manquant, **NE PAS UTILISER La talocheuse PRO** tant que le capot n'a pas été remplacé ou réparé.
- N'utilisez pas l'appareil si vous ne vous sentez pas bien, si vous êtes fatigué ou si vous avez abusé d'alcool ou de stupéfiants.

**Consignes de sécurité concernant le moteur****AVERTISSEMENT**

*Le carburant est inflammable. Il risque de causer des blessures et des dégâts. Arrêtez le moteur, éteignez toutes les flammes nues et ne fumez pas pendant le remplissage du réservoir de carburant. Essuyez toujours tout carburant renversé.*

- Avant de faire l'appoint de carburant, arrêtez le moteur et attendez qu'il ait refroidi.
- Pendant le remplissage, il **NE FAUT PAS** fumer ou autoriser les flammes nues dans cette zone.
- Tout renversement de carburant doit immédiatement être sécurisé avec du sable. Si le carburant s'est renversé sur vos vêtements, changez-vous.
- Versez le carburant dans un récipient prévu à cet effet, à l'écart de la chaleur et de toute source de combustion.

**F****Santé et Sécurité****Vibrations**

Une partie des vibrations provoquées par le fonctionnement de la truelle est transmise aux mains de l'opérateur par l'intermédiaire de la poignée. Se reporter aux spécifications et aux caractéristiques techniques pour connaître les niveaux de vibration et les durées d'utilisation (durée d'exposition quotidienne maximale recommandée). **NE PAS** dépasser la durée d'utilisation maximale.

**Équipement de protection individuelle**

Lors de l'utilisation de l'appareil, il est impératif de porter un équipement de protection individuel approprié, à savoir lunettes de protection, gants de protection, casque antibruit, masque anti-poussière et chaussures à bout d'acier. Porter des vêtements adaptés au travail à effectuer. Attacher les cheveux longs et ne pas porter de bijoux susceptibles de s'accrocher dans les pièces mobiles de l'appareil.

**Machines électriques**

L'électricité peut tuer. Toujours s'assurer que l'appareil est débranché de l'alimentation électrique avant d'entreprendre des travaux d'entretien ou des réparations. Ne jamais utiliser l'appareil en conditions humides.

**Machines à essence**

Il ne faut pas avaler ni inhaler les vapeurs de carburant et il faut éviter tout contact avec la peau. Laver immédiatement les éclaboussures de carburant. En cas d'éclaboussure dans les yeux, rincer abondamment et consulter un médecin dès que possible.

**Fumées d'échappement****AVERTISSEMENT**

*Les fumées d'échappement produites par ce matériel sont extrêmement toxiques et peuvent être mortelles.*

La talocheuse ne doit pas être utilisée à l'intérieur ou dans des espaces confinés. Assurez-vous que la zone de travail est correctement ventilée.

**F****Respect de l'Environnement****Élimination en toute sécurité.**

Instructions pour la protection de l'environnement  
L'appareil contient des matériaux recyclables. Pour vous débarrasser de l'appareil et des accessoires, apportez-les dans une déchèterie de recyclage agréée.

Composant	Matériau
Manche	Acier
Protection de Courroie	ABS
Plaque d'embase	Acier
Poignées	Caoutchouc
Machine	Aluminium et Acier
Moteur	Acier et Cuivre
Boîte d'engrenages	Aluminium, Acier et Bronze Phosphoreux
Autres pièces	Acier et Aluminium

# Inspection préalable au démarrage

**F**

L'inspection préalable au démarrage décrite ci-dessous doit être effectuée avant le début de chaque séance de travail ou toutes les quatre heures d'utilisation, selon ce qui arrive en premier. Pour des instructions détaillées, se reporter à la section 'Révision'. Si un défaut est identifié, la Talocheuse Pro 600X ne doit pas être utilisée tant que le défaut n'a pas été rectifié.

1. Inspectez soigneusement la Talocheuse Pro 600X pour déceler tout signe de détérioration. Vérifiez qu'il ne manque aucun composant et que ceux-ci sont bien fixés. Faites particulièrement attention au capot de protection de la courroie d'entraînement monté entre le moteur et la boîte d'engrenages.
2. Vérifiez les tuyaux de liquide, les orifices de remplissage, les bouchons de vidange et tous autres éléments pour déceler toute trace de fuite. Éliminez les fuites avant de faire fonctionner l'appareil.
3. Vérifiez le niveau d'huile moteur et faites l'appoint en cas de besoin.
4. Vérifiez le niveau de carburant du moteur et faites l'appoint en cas de besoin.
5. Vérifiez l'absence de fuites de carburant et d'huile.

## Instructions d'Utilisation

**F**

### **AVERTISSEMENT**

**VOUS DEVEZ LIRE et ETUDIER** ce manuel avant d'exploiter cette machine ou d'entreprendre toute tâche de maintenance sur celle-ci.

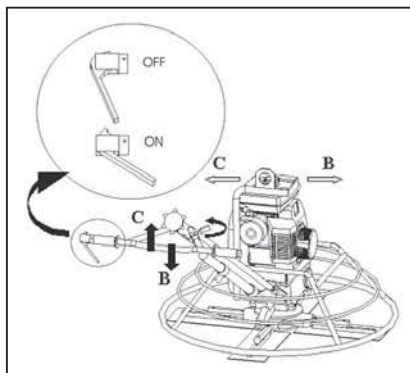
#### **Modèle Essence**

##### **Procédure de mise en route**

- Assurez-vous que le moteur est plein. Utiliser l'huile recommandée à cet effet.
- Vérifier le niveau d'huile
- Tournez l'interrupteur de marche/arrêt du moteur dans le sens des aiguilles d'une montre pour l'amener en position 'I'.
- Ouvrir le réservoir
- Mettre le levier de vitesse à 1/3 de la position la plus rapide
- Si le moteur est chaud ou si la température ambiante est élevée, fermer le starter à moitié, ou laissez-le complètement ouvert. Si le moteur est froid, ou si la température ambiante est basse, fermer le levier de starter.
- Poussez le levier de starter doucement jusqu'à sentir une résistance. Remettez le levier de starter sur sa position initiale.
- Laissez une période de préchauffage

##### **Utilisation de la talocheuse**

- Guider la truelle sur la dalle est une opération très simple. Prenez position derrière le guidon, au centre de l'appareil en veillant à avoir un bon équilibre sur le sol. Actionnez lentement la commande des gaz jusqu'à la vitesse désirée. (A)
- Poussez la manette vers le bas pour faire tourner l'appareil vers la droite (B). Lever la manette vers le haut pour faire tourner l'appareil vers la gauche. (C)
- Tournez légèrement vers la droite pour faire avancer l'appareil. Tournez légèrement vers la gauche pour faire reculer l'appareil. Maintenez la manette en position neutre pour que la machine reste immobile.



##### **Arrêter la machine**

- Ne jamais utiliser le starter pour arrêter le moteur. Laissez le moteur tourner en position ralentie pendant 2-3 minutes à froid.
- Mettre le levier de commande des gaz à la vitesse minimum. Tourner le bouton qui est sur le moteur à la position OFF pour arrêter complètement la machine.

#### **Modèle Electrique**

##### **Procédure de mise en route**

- Insérer la fiche à sa place.
- Sélectionner le sens de rotation.
- Placer l'interrupteur de sécurité/d'arrêt sur la position « ON » et placer l'interrupteur de direction sur la position « 1 » d'abord. Si la machine ne démarre pas et fait juste un bruit ; cela montre que vous avez choisi le mauvais sens de direction de rotation. Arrêter la machine, placer l'interrupteur sur « 2 » et continuer de la même façon.

##### **Utilisation de la talocheuse**

- Se placer dans la position de l'opérateur derrière au milieu de la poignée, prendre une bonne prise de pied et démarrer. (A)
- Pousser le manche vers le bas pour déplacer la machine vers la droite (B), soulever le manche pour déplacer la machine vers la gauche gentiment. (C)
- La machine restera stationnaire, si vous n'appliquez aucune force vers le haut et/ou vers le bas.

##### **Arrêter la machine**

- Placer l'interrupteur de direction sur la position « 0 » et retirer la fiche.
- Ne pas laisser la machine avant d'avoir retiré la fiche.

*(Note: Cette illustration ci-dessus est pour le pro 900, mais cette instruction est également correcte pour le Pro 600X)*

## F

## Réglage du pas de lame

Le bouton de réglage du pas est à portée de main de l'opérateur. Le réglage du pas, qui s'effectue selon les besoins, est caractérisé par des variations de pas illimitées. Pendant le lissage, la prise/durcissement peut varier d'une partie du sol à l'autre, et le pas peut ainsi être réglé de façon précise, selon les besoins, pendant que l'appareil fonctionne.

En transportant la talocheuse dans un camion toujours s'assurer que les lames sont posées à l'horizontale.

## F

## Transport

Pour le transport de la machine utiliser l'anneau de levage. Alternativement, pour soulever la machine, utiliser un équipement approprié, supportant le poids de la machine.

## F

## Dépistage des Anomalies

Problème	Cause	Solution
Le moteur ne démarre pas	Pas de carburant	Ouvrir le robinet de carburant Remplir le réservoir
	Le moteur est éteint	Mettre le contact
	Bougie encrassée	Nettoyer, vérifier et régler l'entrefer de la bougie.
	Moteur froid	Fermer le starter.
	Moteur noyé jusqu'à ce que le moteur démarre.	Ouvrir le starter, pleins gaz, tirer le démarreur à rappel
L'appareil laisse des traces circulaires dans le béton, roule le bétonou rebondit.	Fil de disjoncteur débranché.	Rebrancher le fil.
	Arbre principal endommagé	Vérifier et remplacer en cas de besoin.
	Bras de plaque araignéetordus.	Remplacer si nécessaire.
	Pales réglées de façon inégale.	Vérifier et régler selon les besoins
Pales de tailles différentes	Remplacer en veillant à ce que toutes les pales soient de la même taille.	

## F

## Révision

### Boîte d'engrenage.

Vérifier le niveau d'huile tous les mois. Il y a un bouchon sur le côté de la boîte d'engrenage. Utiliser l'huile « SHELL OMALA 200 » ou une huile équivalente.

### Entretien de la machine.

Nettoyer la machine après utilisation pour éviter l'accumulation de ciment dur. En effet, les restes de ciment durcis sont difficiles à enlever. Pour nettoyer utiliser une vieille brosse ou une brosse manuelle.

### Changement des pales.

Soyez prudent lors du remplacement des pales. Sous l'usure les lames deviennent très coupantes, comme une lame de couteau. Utiliser des gants de sécurité très résistants lors de cette manipulation pour éviter de vous couper aux mains.

Déposez les boulons et les rondelles d'arrêt de chaque de bras de truelle et déposez les pales. Avant d'installer des pales neuves, éliminez tout le béton/ciment du dessous et des côtés de la truelle; assurez-vous que le bord de talochage/lissage de la pale se trouve derrière le bras de truelle.

Remontez les boulons et les rondelles d'arrêt sur chaque bras de truelle et serrez-les.

### Resserrez la courroie en V.

Si vous notez une perte au niveau de la tension de la courroie vérifiez-la. Surtout lors de la 1<sup>ère</sup> utilisation et lors du changement de la courroie. Vérifiez la tension de la courroie après 8 h d'utilisation. Poussez la courroie en V à partir de son point central. Elle doit s'étirer de 2 cm environ, si elle s'étire plus la tension est faible.

Pour augmenter la tension ; desserrez les vis qui fixent le moteur et les écrous de blocage et poussez le moteur en arrière. Vérifier la tension de la courroie en faisant la même opération. Une fois que la tension de la courroie est bonne, revissez les vis et écrous du moteur.

## Fréquence d'entretien :

	Quotidiennement	Hebdomadairement
Nettoyer la machine avec de l'eau pressurisée	✓	
Vérifier l'ajustement du pas de lame	✓	
Vérifier les boulons du pas de lame et les autres boulons de la machine. Resserrez si nécessaire	✓	✓
Vérifier le niveau d'huile	✓	
Nettoyer le filtre à air	✓	
Vérifier la tension de la courroie en V		✓
Vérifier les pales		✓
Changer l'huile du moteur		✓
Mettre de l'huile sur les parties à graisser		✓

## Garantie

Votre nouvelle truelle Pro Belle Groupe est garanti un an (12 mois) à compter de la date originale d'achat, cette garantie étant réservée à l'acheteur original. La garantie Belle Group s'applique à tous les défauts de matériau ou vices de conception ou de fabrication.

La garantie Belle Group ne couvre pas ce qui suit:

- Dégâts causés par un usage abusif, négligent, une chute ou tout autre dégât similaire causé par le non-respect des instructions concernant l'assemblage, l'utilisation ou les opérations d'entretien à effectuer par l'utilisateur, ou en résultant.
- Les modifications, additions ou réparations effectuées par des personnes autres que les responsables de Belle Group ou ses agents agréés.
- Les frais de transport ou d'expédition de l'appareil à Belle Group ou à ses agents agréés, en vue de le faire réparer ou de l'évaluer après réclamation sous garantie.
- Les coûts des matériaux et/ou de la main d'œuvre nécessaire pour remplacer, réparer ou renouveler les composants en raison d'une usure raisonnable.

Les composants suivants sont exclus de la garantie:

- Courroie(s) d'entraînement
- Filtre à air de moteur
- Bougie de moteur

Belle Group et/ou ses agents agréés, directeurs, employés ou assureurs ne sont pas tenus responsables d'éventuels dégâts indirects ou autres, pertes ou dépenses encourues en relation avec l'utilisation de l'appareil, ou l'incapacité d'utiliser l'appareil dans un but quelconque.

**Warranty claims/Réclamations sous garantie**

Toute réclamation sous garantie doit d'abord être adressée à Belle Group par téléphone, fax, e-mail ou par courrier.

**Pour les réclamations sous garantie:**

Tél : +44 (0)1246 473232

Fax : +44 (0)1246 474296

Email : Bellewarranty@belle-group.co.uk

**Prière d'écrire à:**

Belle Group Warranty Department,  
Sheen, Nr. Buxton  
Derbyshire  
SK17 0EU  
England.

Este manual se edita para ayuda al usuario al manejo y puesta en servicio de manera segura la fratasadora Pro 600X. Va dirigido a distribuidores y usuarios de la Pro 600X.

### Avance

La sección **“Medio Ambiente”** da instrucciones de cómo manejar el reciclado de aparatos para su desecho de manera ecológica.

La sección **“Descripción de la Máquina”** ayuda a familiarizarse con el diseño y controles de la máquina.

Las secciones **“Seguridad General”** e **“Higiene y Seguridad”** explican cómo usar la máquina garantizando su seguridad y la del público en general.

La guía **“Solución de Problemas”** ayuda a resolver algún tipo de problema en caso de que ocurriera.

La sección **“Servicio”** explica cómo realizar los trabajos de mantenimiento y servicio de la máquina.

La sección **“Garantía”** da detalle de la naturaleza de las averías que la garantía cubre y los procedimientos para su reclamación.

La sección **“Declaración de Conformidad”** muestra la distintas normas bajo las que la máquina se fabrica.

### Directivas en relación con el significado.

Los textos de este manual a los que hay que prestar una atención especial se muestran del modo siguiente:



#### **ATENCIÓN**

*El producto puede representar un riesgo. El incumplimiento de los procedimientos indicados podrá dañar la máquina o lesionar al operador.*



#### **AVISO**

*La vida del operador corre riesgo.*

## AVISO



#### **AVISO**

*Antes de operar o realizar ningún trabajo de mantenimiento en esta máquina **LEA Y APRENDA BIEN** todas las instrucciones dadas en este manual.*

**APRENDA** a emplear con seguridad los comandos de la máquina y lo que se debe hacer para lograr un mantenimiento seguro.

(**NOTA:** Aprenda bien a desconectar la máquina antes de conectarla, en caso de que se enfrente con dificultades.)

Lleve o use **SIEMPRE** los equipos de protección personal necesarios.

En caso de **DUDAS** sobre el uso o mantenimiento seguros de la máquina, **LLAME A SU SUPERVISOR O CONTACTE BELLE**

**GROUP: +44 (0)1298 84606**

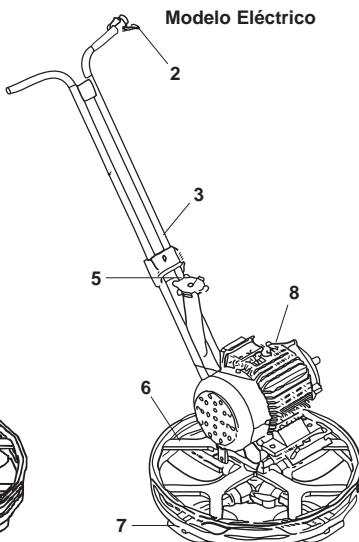
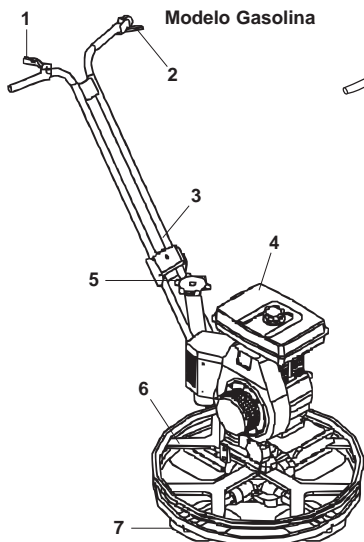
## Índice

Cómo utilizar este manual.....	24
Aviso.....	24
Descripción de la Máquina .....	25
Datos Técnicos.....	25
Instrucciones de Seguridad.....	26
Higiene y Seguridad .....	26
Medio Ambiente.....	26
Comprobaciones antes del arranque.....	27
Instrucciones de Manejo.....	27
Ajuste de las Palas.....	28
Transporte .....	28
Guía de Solución de Problemas.....	28
Servicio.....	28 - 29
Garantía .....	29
Declaración de Conformidad.....	2



# Descripción de la Máquina

E

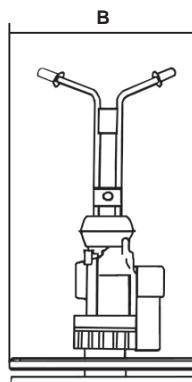
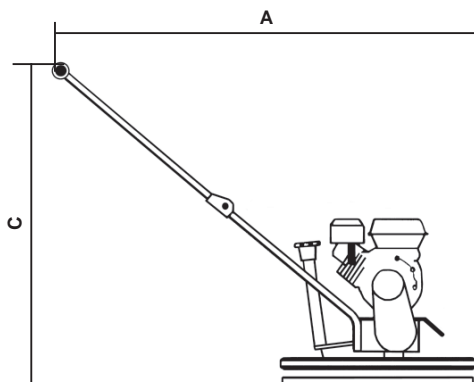


1. Gatillo Acelerador
2. Seguridad / Hombre Muerto
3. Manillar
4. Motor
5. Mecanismo Ajuste Aspas
6. Protector Disco
7. Aspas
8. Motor Eléctrico

## Datos Técnicos

E

PRO 600X	Gasolina	Eléctrico
A - Largo Máquina (mm)	1400	1400
B - Ancho Máquina (mm)	650	650
C - Alto Máquina (mm)	1000	1000
Tipo de Motor	Honda GX120 (4Hp)	N/A
Potencia del Motor (Hp)	4.0 (2.9 kW)	N/A
Potencia del Motor Eléctrico (kW)	N/A	2.2
Torsión Máxima (rpm)	115	115
Peso de Máquina (Kg)	67	70
Diámetro del Trabajo (mm)	600	600
Velocidad del Trabajo (rpm)	50 - 115	115
Nivel de Ruido (dB(A))	104	104
Vibración en 3 Planos (m/sec <sup>2</sup> )	9.51	4.63



**E**

## Instrucciones de Seguridad

Por su propia protección y seguridad de los que le rodean, por favor lea y asegúrese de que ha comprendido la información sobre seguridad que a continuación se explica. Es responsabilidad del operario estar seguro de que entiende en su totalidad cómo manejar este equipo de modo seguro. Si se siente inseguro sobre la seguridad y el uso correcto de la Pro 600X, consulte a su distribuidor o directamente llame a Belle Group.

**AVISO**

*Un mantenimiento inadecuado puede ser peligroso. Lea y comprenda AVISO esta sección antes de realizar cualquier servicio ó reparación*

- Este equipo es pesado y no debe ser levantado por una sola persona. Pida ayuda ó use un equipo apropiado para ello.
- Acordone el área de trabajo y mantenga a personal ajeno ó no autorizado a una distancia de seguridad.
- El operario debe llevar Equipo de Protección Personal (EPP) siempre que trabaje con la máquina (Ver Higiene y Seguridad).
- Asegúrese de que sabe cómo desconectar con seguridad la máquina antes de conectarla en el caso de que surgieran dificultades.
- Desconecte siempre la máquina antes de su transporte, ó cambio de lugar ó mantenimiento.
- Durante su uso el motor alcanza alta temperatura. Déje que se enfríe antes de tocarlo. Nunca deje la unidad en funcionamiento y desatendida.
- Nunca retire las protecciones instaladas. Son para su protección. Compruebe siempre las condiciones de seguridad estado ó si fallase alguna. **NO UTILICE LA PRO 600X** hasta que las protecciones hayan sido reemplazadas ó reparadas en su caso.
- No trabaje cuando se encuentre enfermo, cansado, ó bajo la acción de alcohol ó drogas.

### Seguridad del Combustible

**AVISO**

*El combustible es inflamable. Puede causar daños personales ó a la propiedad. Pare el motor, apague las llamas, no fume mientras llena el tanque de carburante. Elimine siempre todo vestigio de combustible derramado.*

- Antes de rellenar de carburante, desconecte el motor y déjelo enfriar.
- Mientras se rellena de carburante, **NO FUME** ni permita que haya ninguna llama en el aire.
- La retirada del carburante derramado debe ser cubierto inmediatamente con arena. Si su ropa resultara salpicada debe ser cambiada.
- Almacenar el combustible en un recipiente apropiado. Apartado de cualquier fuente.

**E**

## Higiene y Seguridad

### Vibración

Parte de la vibración producida durante el trabajo de fratasado se transmite a través del manillar a las manos del operario. NO exceder el tiempo de usos máximo.

### EPP (Equipo de Protección Personal).

Un equipo apropiado debe ser usado cuando se trabaje con la fratasadora. ie. Guantes, Gafas de Seguridad, Cascos, Mascarilla antipolvo y Zapatos con Puntera Reforzada.

### Equipos con accionamiento eléctrico

!La electricidad puede matar! Comprobar siempre que la máquina está desconectada de la red antes de ser trasladada ó en el mantenimiento ó reparación. No trabaje nunca con la máquina en condiciones de humedad.

### Equipos con accionamiento combustible

#### Combustible

No ingestar ó inhalar sus vapores, así como evitar su contacto con la piel. Limpiar las salpicaduras de combustible derramado inmediatamente.

En el caso de que cayera combustible en los ojos, lavarlos con abundante agua i acudir al hospital tan pronto como sea posible.

### Gases del escape

**AVISO**

*Los humos de escape producidos por este equipo son muy tóxicos e incluso pueden matar.*

No trabajar con la Pro 600X en interiores espacios confinados, comprobar que el área de trabajo está debidamente ventilada.

**E**

## Medio Ambiente

### Eliminación Segura

Instrucciones para la protección del medio ambiente.  
La máquina monta materiales de valor. Traslade el aparato para su desecho y sus accesorios a las instalaciones de reciclado correspondientes.



Componente	Material
Maneta	Acero
Prot. Correa	ABS
Base	Acero
Empuñadura	Goma
Motor (Combust.)	Aluminio y Acero
Motor (Elect.)	Acero y Cobre
Caja Cambio	Aluminio, Acero y Bronce fósforo
Varios	Acero y Aluminio

# Comprobaciones antes del arranque

E

## Inspeccion previa

La siguiente inspección previa al arranque debe realizarse antes del comienzo de cada sesión de trabajo ó después de cada cuatro horas de funcionamiento, cualquiera que sea la primera. Para más detalles, ver la sección de revision. Si algún defecto fuera descubierto, no se debe de trabajar con la Pro600X en tanto esta no sea reparada.

1. In speccione bien la fratasadora para la detección de a verías. Compruebe que todos sus componentes están bien y apropiadamente apretados. Preste atención especial al protector de seguridad de la correa de transmisión situada en el motor y a caja de cambios.
2. V erifique lo s n ivel de aceite, puntos de engrase, tapones y c ualquier signo de perdida de aceite. Reparar el goteo antes de la puesta en marcha.
3. Verifique el nivel de aceite del motor y rellene si fuera necesario. .
4. Verifique el nivel de carburante del motor y rellene si fuera necesario.
5. Verifique las pérdidas de combustible y pérdidas de aceite.

# Instrucciones de Manejo

E



## AVISO

Antes de operar o realizar ningún trabajo de mantenimiento en esta máquina **LEA Y APRENDA BIEN** todas las instrucciones dadas en este manual.

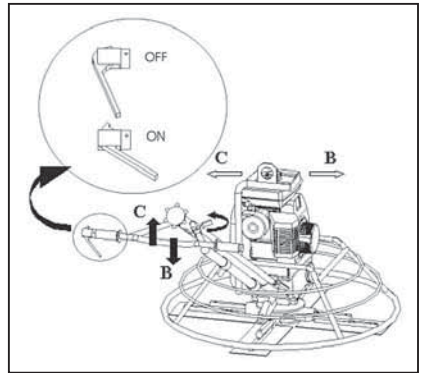
## Modelo Gasolina

### Arranque

- Comprobar que el depósito de combustible está lleno. Utilice el carburante recomendado en el libro de instrucciones.
- Revisar nivel aceite motor.
- Girar el interruptor arranque en sentido manilas del reloj a la Posición 'I'.
- Abrir el paso de la gasolina.
- Situar el nivel de control de velocidad a 1/3 del recorrido hacia la velocidad máxima.
- Si el motor se calienta por la alta temperatura ambiente, cerrar el reguladora a la mitad, ó mantenerlo abierto al máximo. Si el motor está frío, ó la temperatura ambiente es baja, cierre el regulador.
- Tire de la maneta de arranque lentamente hasta que se sienta resistencia. Vuelva la maneta a su posición original y tire con rapidez.
- Mantenga mayor tiempo de calentamiento con temperaturas frías.

### Operativa

- Mantener la fratasadora en el plano es fácil. Situarse en la posición del operario, en posición firme, y apriete el gatillo de embrague hasta que se consiga la velocidad deseada (A).
- Lleve la maneta hacia abajo y la máquina girará a la derecha (B), lleve la maneta hacia arriba y la máquina se moverá hacia la izquierda (C).
- Incline ligeramente a la izquierda y la máquina se moverá hacia esa dirección. La máquina permanecerá en posición si ninguna fuerza arriba ó abajo es aplicada.



### Pare del Motor

- Nunca utilizar el regulador para detener la máquina. Dejar la máquina funcionar a marcha lenta durante 2-3 minutos para su enfriamiento.
- Mover el control de gas al mínimo. Girar el botón situado sobre el motor de gasolina a la posición Off para detener la máquina finalmente.

## Modelo Eléctrico

### Arranque

- Introduzca el enchufe en su lugar correspondiente.
- Seleccione la dirección de rotación.
- Coloque el interruptor de parada de emergencia en la posición "ON" y gire la dirección del interruptor hacia la posición "1" en primer lugar. Si la máquina no arranca y simplemente hace ruido, significa que la dirección de rotación es incorrecta. Detenga la máquina, coloque el interruptor en la posición "2" y prosiga.

### Operativa

- Colóquese en la posición del operador detrás del centro de la palanca, sitúese en la posición correcta y comience. (A)
- Desplace suavemente la palanca hacia abajo para que la máquina se mueva hacia la derecha (B), y elévela con cuidado hacia arriba para que se mueva hacia la izquierda. (C)
- La máquina permanecerá inmóvil si no se ejerce ninguna presión hacia arriba o hacia abajo.

### Pare del Motor

- Coloque el interruptor en la posición "0" y retire el enchufe.
- No abandone la máquina hasta que no la haya desenchufado.

(Nota: The ilustration superior corresponde a la Pro 900, si bien las instrucciones son correctas para la Pro 600X)

**E****Ajuste Palas**

El control de inclinación de las palas es fácil de situar por el operario. El control de ajuste tiene ilimitada variación de inclinación y puede hacerse cuando sea preciso. Durante el trabajo de acabado el endurecimiento del suelo puede variar de espacio en espacio a lo largo y ancho de la superficie, de esta manera el control de inclinación puede ser modificado a conveniencia mientras la fratasadora continua el trabajo. En ocasiones de transporte de la máquina en un vehículo, colocar todas las palas en posición horizontal plena sobre el disco de flotación.

**E****Transporte**

En el traslado de la máquina emplee el punto de izado. Alternativamente utilice un equipo de ayuda, con la barra que va situada en el manillar a lo largo de éste y que pueda con el peso de la máquina.

**E****Troubleshooting Guide**

Problema	Causa	Solución
Motor no arranca.	El combustible no llega.	Abrir la tapa. Llenar el depósito.
	Motor apagado.	Poner en marcha.
	Bujía sucia.	Limpiar y colocar de nuevo.
	Motor frío.	Cierre la palanca de estrangulación
	Motor ahogado.	Abra el regulador y el acelerador al complete. Tire del arranque hasta que encienda.
	Deconexión arranque Reconectar.	Reconectar.
Dejar rodadura en el cemento.	Eje Principal dañado.	Revisar y Reemplazar si fuera necesario.
	Cruceta doblada.	Reemplazar.
	Aspas no alineadas.	Revisar y Ajustar.
	Aspas de diferente tamaño.	Reinstalar con aspas del Mismo tamaño.
	Aspas desgastadas.	Remplazar.

**E****Servicio****Transmisión**

Comprobar el nivel de aceite una vez al mes. Sobre un lado de la caja de cambio se encuentra el llenado. Utilice "SHELL OMALA 220 (750ml)" aceite de transmisión ó un equivalente. Limpieza de la máquina. Limpiar la máquina despues del trabajo en prevención de que cemento endurecido quede depositado. El cemento duro es bastante difícil de retirar. Para su limpieza utilice un cepillo viejo ó un cepillo de mano.

**Cambio de Aspas**

Sea cuidadoso cuando reemplace las aspas viejas por nuevas. Debido a la forma en que trabajan, se vuelven muy cortantes. Como precaución utilice guantes gruesos durante esta operación con el fin de evitar que sus manos resulten dañadas. Retire las tuercas y juntas de cierre de cada brazo de la fratasadora y quite las aspas. Antes de la instalación de las nuevas aspas limpie todo el cemento, asegúrese de que el aspa queda dentro del brazo la pala. Monte de nuevo las tuercas y juntas en cada brazo de la fratasadora y apriételos.

**Tensión de las Correas**

Si nota que una correa esta floja, compruebe su tensión. Especialmente en el primer uso y en los cambios. Verifique la tension de ésta 8 horas después de su instalación. Hágalo empujando hacia abajo la correa desde el punto medio de ésta. Debe tensar alrededor de 2 cm. Si tensa a más, está floja. Para tensionarla; afloje lo tornillos de anclaje del motor. (aparte el motor). Afloje la tuerca de cierre. Para chequear la correa, realice las mismas operaciones. Hasta tensar la correa hasta el punto requerido. Apriete la tuerca de cierre de motor, y después los tornillos de fijación del motor.

## Tabla de Mantenimiento

	Diario	Semanal
Limpiar la máquina usando agua a presión	✓	
Revisar el ajuste de inclinación de las palas	✓	
Revisar en general las tuercas de inclinación de las y las demás en general. Apriete si fuera necesario	✓	✓
Revisar el nivel de aceite motor	✓	
Limpiar el filtro del aire	✓	
Chequear la tensión de la correa		✓
Revisar las aspas		✓
Cambiar el aceite de motor		✓
Engrasar los puntos ajuste		✓

## Garantía

Su nueva fratasadora de Belle mod. 'Pro 600X' Trowel queda garantizada al primer usuario por el periodo de un año (12 meses) desde la fecha de compra. La garantía de Belle Group cubre defectos de diseño, material es y mano de obra en su fabricación

La garantía de Belle Group no cubre los siguientes puntos:

1. Daños causados por el abuso, mal uso, caída u otros daños similares ocurridos por ó como resultado del incumplimiento de las instrucciones de ensamblaje, operación ó mantenimiento por parte del usuario.
2. Las alteraciones, adiciones ó reparaciones efectuadas por personas ajenas a Belle Group ó a sus servicios autorizados.
3. Los costos de transporte ó embarque a y de Belle Group a sus servicios autorizados para la reparación ó evaluación de una máquina al amparo de una reclamación contra la garantía.
4. Los costos de materiales y mano de obra relacionados con la renovación, reparación ó recambio de component es por desgaste normal.

Los siguientes components no están amparados por la garantía.

- Correa/s de transmisión
- Filtro aire motor
- Bujía Motor

Belle Group y ó sus agent es autorizados, directores, empleados ó asegurado res no se responsa bilizan de ni ningún daño consecuente de ú otros, pér di das ó gastos relacionados con ó debidos a la i neficaci a del ma nejo de l a má quina.

### Modo de Reclamación

Todas las reclamaciones presentadas al amparo de la garantía deberían dirigirse en primer lugar a Belle Group, bien por Teléfono, Fax, Correo Electrónico, ó por escrito.

### Para sus reclamaciones:

Tel: +44 (0)1298 84606

Fax: +44 (0)1298 84722

C.Electrónico: Warranty@belle-group.co.uk

### Por Escrito:

Belle Group Warranty Department,  
Sheen, Nr. Buxton  
Derbyshire  
SK17 0EU  
England.

Este manual foi elaborado para o ajudar a operar e assistir em segurança as Talochas Pro 600X. Destina-se a todos os revendedores e operadores das Pro 600X.

## Conteúdo

O capítulo '**Ambiente**' ensina-lhe como lidar com a reciclagem de peças descartadas de maneira amiga para o ambiente. Os capítulos de '**Segurança Geral**' e de '**Segurança e Saúde**' explicam como utilizar a máquina de modo seguro para Si e para o público em geral.

O guia de '**Avarias**' explica-lhe como proceder no caso de ter um problema técnico com a máquina.

A secção de '**Manutenção e Assistência**' informa-o da manutenção e assistência geral da sua máquina.

O capítulo '**Garantia**' descreve a natureza da cobertura da garantia e procedimentos de reclamação.

A '**Declaração de Conformidade**' mostra quais as normas oficiais a que obedeceu a produção do equipamento.

## Directivas respeitantes a notas:

Os textos, neste manual, ao qual se deve prestar especial atenção, são apresentados da seguinte forma:



### **CUIDADO**

*O equipamento pode estar em perigo. A máquina ou o operador podem sofrer danos ou lesões se os procedimentos não forem efectuados de modo correcto.*



### **AVISO**

*A vida do operador pode estar em perigo.*

## AVISO



### **AVISO**

*Antes de operar ou efectuar qualquer trabalho de manutenção nesta máquina **DEVERÁ LER e ESTUDAR** este manual.*

**SABER** como trabalhar em segurança com os controlos da máquina e também os procedimentos para uma manutenção sem problemas.

(Nota: Certifique-se que sabe desligar (OFF) a máquina antes de a ligar (ON), para o caso de surgir algum imprevisto).

Vestir ou utilizar **SEMPRE** os equipamentos de segurança apropriados e necessários à sua protecção.

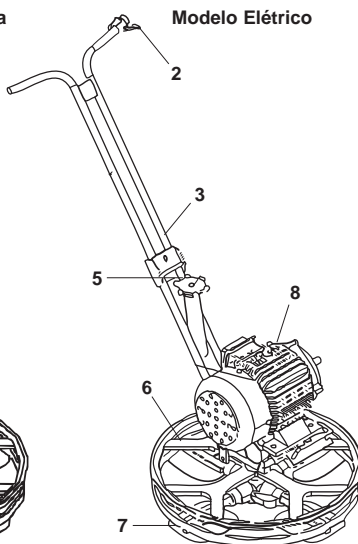
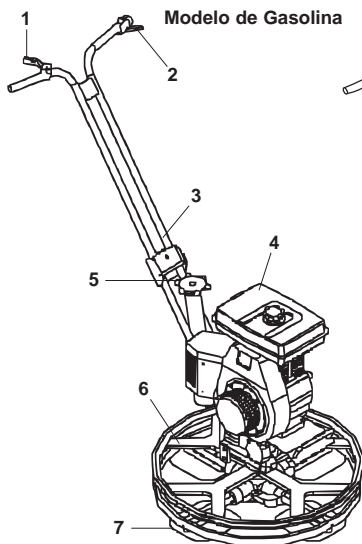
Se tiver **ALGUMA DÚVIDA** acerca da utilização ou manutenção em segurança desta máquina, **CONSULTAR O REVENDEDOR DA BELLE**.

## Índice

Utilização deste Manual .....	30
Aviso .....	30
Descrição da Máquina .....	31
Dados Técnicos .....	31
Segurança Geral .....	32
Saúde e Segurança .....	32
Ambiente .....	32
Verificações Preliminares .....	33
Instruções de Operação .....	33
Regulação da Lâmina .....	34
Transporte .....	34
Diagnóstico de Avarias .....	34
Manutenção e Assistência .....	34 - 35
Garantia .....	35
Certificado de Conformidade CE .....	2

# Descrição da Máquina

P

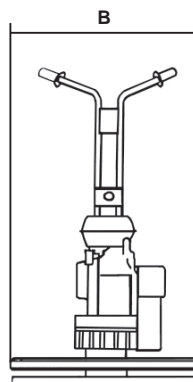
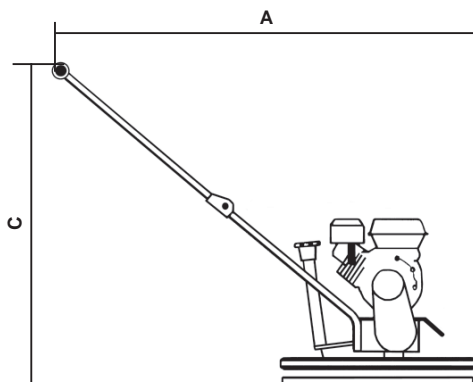


1. Acelerador
2. Interruptor de paragem / segurança
3. Braço
4. Motor
5. Mecanismo de ajustemento las lâminas
6. Aro de protecção
7. Lâminas
8. Motor Elétrico

# Dados Técnicos

P

PRO 600X	Gasolina	Elétrico
A - Comprimento da Máquina (mm)	1400	1400
B - Largura da Máquina (mm)	650	650
C - Altura da Máquina (mm)	1000	1000
Tipo de Motor	Honda GX120 (4Hp)	N/A
Potência do Motor (Hp)	4.0 (2.9 kW)	N/A
Potência do Motor Elétrico (kW)	N/A	2.2
Binário Máximo (rpm)	115	115
Peso da Máquina (Kg)	67	70
Diâmetro de Utilização (mm)	600	600
Tempo de Utilização (rpm)	50 - 115	115
Nível de Ruído (dB(A))	104	104
Vibração nos 3 Eixos (m/sec <sup>2</sup> )	9.51	4.63



Para sua segurança e dos que o rodeiam, ler e assegurar-se que compreendeu na totalidade a informação que se descreve neste capítulo. É da responsabilidade do operador assegurar-se que percebeu na íntegra o modo de operar este equipamento em segurança. Se tiver dúvidas de como operar correctamente a Serra de Pavimentos, consultar o Distribuidor da Belle Group.



### AVISO

*Uma manutenção inadequada pode ser perigosa. Ler e Compreender este capítulo antes de efectuar quaisquer trabalhos de manutenção, assistência ou reparação.*

- Esta máquina é pesada e não se deve tentar levantar só com uma mão. PEDIR APOIO e utilizar um equipamento de içar adequado.
- Delimitar a área de trabalho e manter o pessoal não autorizado e o público em geral a uma distância de segurança.
- O operador deverá usar o Equipamento de Segurança Pessoal (PPE) sempre que este esteja recomendado (consultar capítulo Saúde e Segurança).
- Certifique-se que sabe DESLIGAR (OFF) a máquina antes de a ligar (ON), para o caso de surgir algum imprevisto.
- Desligar SEMPRE o motor da máquina antes de a transportar, de a mover no local de trabalho ou de a assistir.
- Durante a utilização da máquina, o motor aquece muito. Permitir que este arrefeça, antes de lhe tocar. Nunca deixar o motor a trabalhar sem vigilância.
- Não retirar ou modificar qualquer das protecções que estão montadas. Estas são para sua segurança. Verificar sempre o estado e a fixação das mesmas. Se estiverem danificadas ou em falta, NÃO USAR PRO 600X até a protecção ter sido reparada ou reposta.
- Não operar a máquina se estiver doente, se se sentir cansado ou se estiver debaixo da influência de álcool ou drogas.

### Abastecimento em Segurança



### AVISO

*O combustível é inflamável. Pode causar danos materiais e/ou pessoais. Antes de abastecer, desligar o motor, apagar qualquer chama nua das imediações e não fumar ou foguear durante a trasfega para o depósito. Limpar sempre o combustível derramado.*

- Antes de abastecer, desligar o motor e permitir que este arrefeça.
- NÃO fumar ou permitir chama nua na área.
- Deve-se deitar areia sobre o combustível derramado por segurança. Se salpicou o vestuário com combustível, deverá mudar-se.
- Armazenar o combustível num recipiente aprovado e construído para esse efeito e longe do calor ou quaisquer fontes de ignição.

### Vibração

Alguma da vibração produzida na operação da talocha é transmitida pela pega às mãos do operador. Não exceder os tempos máximos de utilização.

### Equipamento de Protecção Pessoal (PPE)

Deve-se usar equipamento de protecção pessoal adequado quando se utiliza esta máquina, por ex. Óculos de Segurança, Luvas, Protectores dos Ouvidos, Máscara de Poeiras e Botas com Ponteira de Aço. Também o vestuário deverá ser o adequado para o trabalho que irá efectuar. Dever-se-á prender o cabelo comprido e retirar as jóias que poderão eventualmente ficar presas nas peças rotativas da máquina

### Poeiras

O processo de corte ocasionalmente produzirá poeiras, que podem ser perigosas para a saúde. Usar sempre uma máscara apropriada para o tipo de poeiras que está a ser produzida.

### Combustível

Não ingerir combustível ou inalar os vapores do mesmo. Evitar o contacto com a pele. Limpar imediatamente os salpicos de combustível. Se este foi para os olhos, irrigá-los com água abundante e consultar prontamente um médico.

### Gases de Escape



### AVISO

*Os gases de escape produzidos por este equipamento são altamente tóxicos e podem matar.*

Não operar a talocha em recintos fechados ou em áreas restritas. Certifique-se que o local de trabalho tem uma ventilação adequada.

### Descartar o lixo de modo seguro

Instruções para a protecção do ambiente.  
A máquina contém materiais valiosos. Coloque as peças e acessórios descartados nos devidos recipientes para reciclagem.



Componente	Material
Braço	Aço
Protecção da correia	ABS
Placa de apoio	Aço
Punhos	Borracha
Motor de explosão	Alumínio e aço
Motor eléctrico	Aço e cobre
Caixa de engrenagens	Alumínio, aço e fósforo
Peças diversas	Aço e alumínio



## Inspeções Preliminares

Só se deve ligar a máquina depois de realizadas as verificações que abaixo se descrevem, antes do início de cada sessão de trabalho e a cada quatro horas de utilização. Consultar o capítulo de Assistência para informação detalhada. Se se descobrir alguma avaria, a Pro 600X não deve ser usada até essa avaria estar reparada.

1. Inspeccionar cuidadosamente se na Pro 600X existem sinais de danos. Verificar se não falta nenhum componente e respectivas fixações. Prestar uma atenção especial à protecção de segurança da correia de transmissão situada entre o motor e a caixa de engrenagens.
2. Verificar que não existem fugas nas linhas dos fluidos, nos tampões de enchimento, de drenagem e em quaisquer outras zonas. Caso contrário, reparar as fugas antes de operar com a máquina.
3. Verificar o nível de óleo do motor. Se necessário, atestar.
4. Verificar o nível de combustível do motor. Se necessário, atestar.
5. Verificar se existem fugas de combustível ou de óleo.

## Instruções de Operação



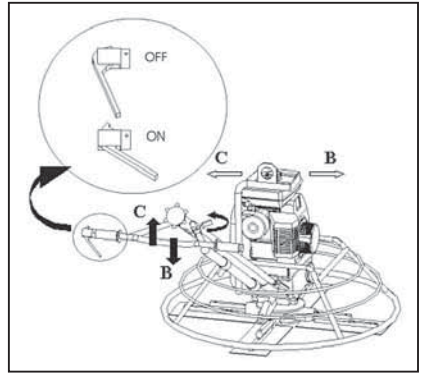
### AVISO

Antes de operar ou efectuar qualquer trabalho de manutenção nesta máquina **DEVERÁ LER e ESTUDAR** este manual.

### Modelo de Gasolina

#### Procedimento Inicial

- Assegurar-se que o depósito de combustível está cheio. Use o combustível recomendado no manual de instruções do motor.
- Verificar o nível de óleo do motor.
- Rodar o interruptor de paragem do motor para a posição "I", no sentido dos ponteiros do relógio.
- Abrir a torneira de combustível
- Ajustar a alavanca de controlo de velocidade para 1/3 do seu curso na direcção da posição de alta velocidade.
- Se o motor estiver quente ou a temperatura ambiente alta, a alavanca de admissão do ar deve ficar meio fechada ou deve ser mantida completamente aberta. Se a temperatura ambiente for baixa, fechar a admissão de ar.
- Puxar a corda de arranque lentamente até sentir resistência. Retorná-la até à posição original e puxá-la em seguida rapidamente.
- Fazer um aquecimento maior em períodos de baixas temperaturas.



#### Operação

- Conduzir a talocha na placa de betão é muito simples. O operador deve colocar-se centralmente por de trás do braço, manter uma boa posição de equilíbrio e acelerar lentamente até atingir a velocidade desejada.
- Se puxar o braço para baixo a máquina mover-se-á para a direita (B). Se puxar o braço para cima a máquina mover-se-á para a esquerda (C).
- Se rodar ligeiramente para a esquerda, a máquina mover-se-á para a esquerda. Se não aplicar qualquer força para cima ou para baixo, a máquina manter-se-á estacionária.

#### Parar o motor

- Nunca usar o afogador para parar o motor. Deixe a máquina funcionar em marcha lenta durante 2-3 minutos para esfriar.
- Mova a alavanca do acelerador para Gás mínimo. Gire o botão, que está no motor a gasolina, para a posição OFF para parar a máquina, finalmente.

### Modelo Eléctrico

#### Procedimento Inicial

- Introduza a ficha na tomada respectiva.
- Selecione o sentido de rotação.
- Coloque o interruptor de segurança/paragem na posição ON e rode primeiro o interruptor de sentido para a posição 1. Se a máquina não arrancar e fizer apenas um ruído, isto indica que seleccionou o sentido de rotação errado. Pare a máquina, coloque o interruptor na posição 2 e prossiga.

#### Operação

- Coloque-se na posição do operador atrás do centro do braço de controlo, equilibre-se bem e proceda ao arranque. (A)
- Baixe devagar o braço de controlo para mover a máquina para a direita (B) ou suba-o para mover a máquina para a esquerda. (C)
- Se não aplicar qualquer força para cima ou para baixo, a máquina permanecerá imóvel.

#### Parar o motor

- Coloque o interruptor de sentido na posição 0 e desligue a ficha.
- Não saia da máquina antes de desligar a ficha.

(Nota: A ilustração acima é do Pro 900, mas as instruções estão corretas para o Pro 600X)

**P**

## Regulação da Lâmina

A maçaneta de regulação do ângulo da lâmina está ao alcance do operador. A regulação da lâmina tem escalonamento infinito e isto pode ser feito sempre que necessário. Durante o trabalho de acabamento/endurecimento a afinação pode ter que variar de área para área ao longo do pavimento e o ajustamento das lâminas pode ser efectuado enquanto se procede ao trabalho. Quando transportar a talocha num camião, manter sempre as lâminas reguladas horizontalmente no disco de alisamento e a talocha em superfície plana.

**P**

## Transporte

Para transportar a máquina utilizar o olhal de elevação.

**P**

## Diagnóstico de Avarias

Avaria	Causa	Solução
O motor não pega	O combustível não chega ao motor.	Abriu a torneira de combustível. Encher o depósito de combustível.
	A vela está suja ou desafinada	Limpar, verificar e reajustar a abertura dos eléctrodos
	O motor está desligado	Ligar o interruptor do motor.
	O motor está frio	Fechar a admissão de ar.
	O motor está afogado	Abriu a admissão de ar, pôr a alavanca do acelerador no máximo e puxar o cabo do arranque até o motor arrancar.
	Cabo do interruptor desligado	Ligar o cabo
Deixa sulcos e ressaltos no betão .	Eixo principal danificado	Verificar e substituir, se necessário
	Os braços do prato de comando estão empenados	Substituir se necessário.
	As lâminas estão mal	Verificar e ajustar, se ajustadas necessário.
	As lâminas são de diferentes	Substituir por lâminas todas da dimensões mesma dimensão.
	As lâminas estão gastas	Substituir as lâminas.

**P**

## Manutenção e Assistência

### Caixa de engrenagens

Verificar o nível do óleo mensalmente. Ao lado da caixa de engrenagens há um tampão. Usar óleo de caixa "SHELL OMALA 220 (750ml)" ou equivalente.

### Limpeza do equipamento

O equipamento deve ser limpo depois de cada utilização para evitar a aderência de cimento endurecido. Cimento duro/pasta de cimento são muito difíceis de remover. Par limpar, usar uma escova velha ou uma escova manual.

### Substituir as lâminas

Ter muito cuidado ao substituir as lâminas velhas por novas. Devido ao desgaste as lâminas velhas podem estar afiadas como facas. Por precaução de segurança, usar luvas extra-duras par executar esta operação sem se cortar. Retirar os parafusos e as anilhas de pressão em cada braço da talocha e retirar as lâminas. Antes de instalar as novas lâminas remover todo o cimento incrustado na base e nos lados da talocha e assegurar-se que o fio das lâminas está atrás do braço. Repor os parafusos e as anilhas de pressão e apertá-los firmemente.

### Apertar as Correias em V

Se sentir que a correia em V está frouxa, deve verificar o aperto. Especialmente quando se tratar da primeira utilização ou da substituição da correia. Verificar o aperto da correia em V 8 horas mais tarde. Usando o dedo empurrar a correia em V do seu ponto médio. Deve esticar cerca de 2 cm. Se esticar mais está frouxa.

Para apertar: aliviar os parafusos de fixação do motor (até o motor se mover para fora da mesa). Soltar a porca de bloqueio do motor. Soltar os parafusos e empurrar o motor para trás. Verificar o tensionamento da correia em V e fazer as mesmas operações. Logo que a tensão da correia em V atinja o valor desejado, apertar a porca de bloqueio e os parafusos de fixação do motor.

## Manutenção de rotina

	Diariamente	Semanalmente
Limpar a máquina usando água pressurizada.	✓	
Verificar a regulação do ângulo das lâminas.	✓	
Verificar os parafusos de regulação da lâmina e os outros parafusos da máquina. Apertar se necessário.	✓	✓
Verificar o nível do óleo do motor.	✓	
Limpar o filtro de ar	✓	
Verificar o tensionamento da correia em V		✓
Verificar as lâminas		✓
Verificar o óleo do motor		✓
Pôr óleo nos pontos de lubrificação		✓

## Garantia

A sua nova talocha Pro 600X da Belle Group, é garantida ao comprador original pelo período de um ano (12 meses) a contar da data da compra. A garantia da Belle Group cobre todos os defeitos de concepção, materiais e mão-de-obra.

A garantia Belle Group não cobre:

1. Prejuízos causados pelo abuso, má utilização, quedas ou actos similares resultantes do incumprimento das instruções de manutenção, operação e montagem.
2. Alterações, incorporações ou reparações realizadas por pessoal não qualificado pela Belle Group.
3. Custos de embalagem e transporte de ou para a Belle Group ou seus Distribuidores autorizados para reparação ou orçamento de reparação de qualquer máquina em garantia.
4. Os custos de material e/ou mão-de-obra para renovar, reparar ou substituir componentes devido a desgaste normal.

Os seguintes componentes não são abrangidos pela garantia:

- Correia(s) de transmissão
- Filtro de ar do motor
- Vela de ignição do motor

A Belle Group e/ou os seus representantes autorizados, directores, empregados ou seguradores não podem ser responsabilizados por danos consequentes ou terceiros, perdas ou prejuízos, resultantes da utilização incorrecta da máquina para qualquer fim.

### Reclamações de garantia

Todas as reclamações de garantia devem ser dirigidas à Belle Group por telefone, fax, email ou por carta.

Tel: +44 (0)1298 84606

Fax: +44 (0)1298 84722

Email: warranty@belle-group.co.uk

### Para reclamações de garantia:

Belle Group Warranty Department,  
Sheen, Nr. Buxton  
Derbyshire  
SK17 0EU  
England

In deze handleiding leest u hoe u de Trilstamper veilig kunt bedienen en onderhouden.  
De handleiding is bedoeld voor de dealers en operators van deze machine.

### Voorwoord

In de paragraaf '**Milieu**' worden aanwijzingen gegeven voor het milieuvriendelijk recyclen van een afgedankte machine.

Aan de hand van de informatie in de paragraaf '**Machinebeschrijving**' raakt u vertrouwd met het ontwerp en de regelaars van de machine.

In de paragrafen '**Algemene veiligheid**' en '**Gezondheid en veiligheid**' vindt u de gebruiksvoorschriften voor de machine met het oog op uw eigen veiligheid en die van anderen.

Onder '**Foutopsporing**' worden oplossingen gegeven voor eventuele problemen met de machine.

In de paragraaf '**Onderhoud**' wordt het algemene onderhoud van de machine beschreven.

In de paragraaf '**Garantie**' wordt de aard van de garantie beschreven, alsmede de procedure voor het indienen van claims.

Onder '**Conformiteitsverklaring**' worden de normen beschreven waaraan deze machine voldoet.

### Richtlijnen met betrekking tot de tekstweergave.

Passages in deze handleiding die om extra aandacht vragen, worden als volgt weergegeven:



#### **VOORZICHTIG**

*Volg de gebruiksvoorschriften nauwlettend op ter voorkoming van onveilige situaties, persoonlijk letsel en schade aan de machine.*



#### **WAARSCHUWING**

*Niet-naleving van de gebruiksvoorschriften kan tot gevaarlijke situaties leiden.*

## Waarschuwing



#### **WAARSCHUWING**

*Lees deze handleiding aandachtig door alvorens de machine in gebruik te nemen of onderhoudswerkzaamheden te verrichten.*

Zorg dat u vertrouwd bent met de machineregelaars en lees hoe u de machine veilig kunt onderhouden. (N.B.: zorg, in verband met noodsituaties, dat u weet hoe u de machine moet uitzetten alvorens deze in te schakelen.)

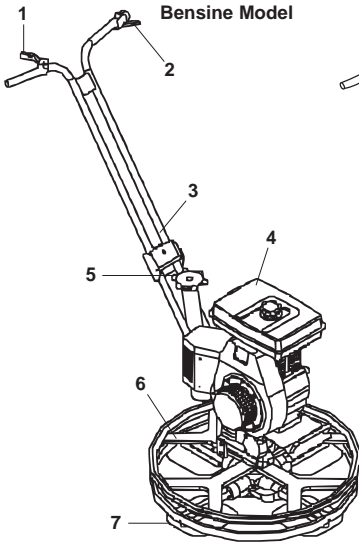
Draag altijd geschikte veiligheidskleding.

Mocht u vragen hebben over de gebruiks- en onderhoudsvoorschriften voor deze machine, neem dan contact op met uw opzichter of met **BELLE GROUP: +44 (0)1298 84606**

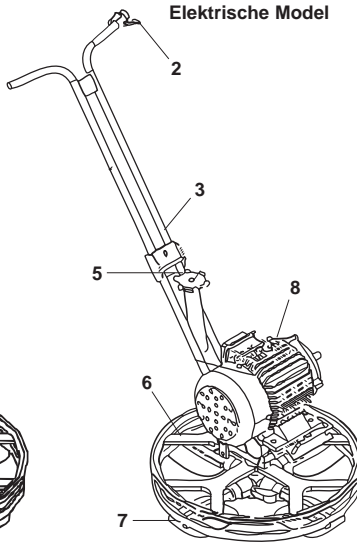
## Inhoud

Gebruik van deze handleiding.....	36
Waarschuwing .....	36
Machinebeschrijving .....	37
Technische gegevens.....	37
Algemene veiligheid .....	38
Gezondheid en veiligheid .....	38
Milieu .....	38
Controles bij Stilstaande Motor .....	39
Bedieningsvoorschriften .....	39
Bladafstelling .....	40
Vervoer .....	40
Foutopsporing.....	40
Onderhoud .....	40 - 41
Garantie.....	41
Conformiteitsverklaring.....	2

# Machinebeschrijving



Bessine Model



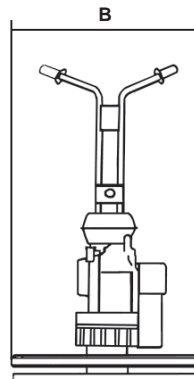
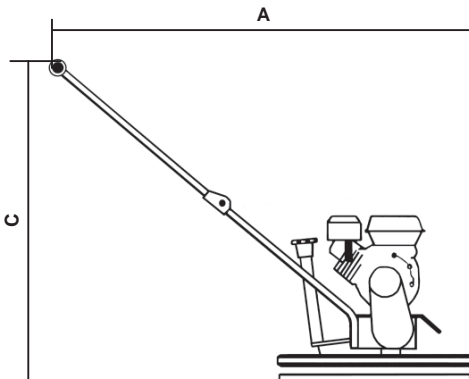
Elektrische Model

1. Gashendel
2. Veiligheid / Stopshakelaar
3. Hendel
4. Motor
5. Hendel voor bladafstelling
6. Veiligheidsring
7. Bladen
8. Elektrische Motor

# Technische Gegevens



PRO 600X	Bessine	Elektrische
A - Machinelengte (mm)	1400	1400
B - Machinebreedte (mm)	650	650
C - Machinehoogte (mm)	1000	1000
Motortype	Honda GX120 (4Hp)	N/A
Motor Vermogen (Hp)	4.0 (2.9 kW)	N/A
Elektrische Motor Vermogen (kW)	N/A	2.2
Maximumkoppel (rpm)	115	115
Machiegewicht (Kg)	67	70
Troffel Diameter (mm)	600	600
Werknelheid (rpm)	50 - 115	115
Geluidsniveau (dB(A))	104	104
Drieastrilling (m/sec <sup>2</sup> )	9.51	4.63





## Algemene Veiligheid

Bestudeer voor uw eigen bescherming en voor de veiligheid van degenen om u heen a.u.b. de onderstaande informatie m.b.t. de veiligheid totdat u alles volledig begrepen heeft. Het is de verantwoordelijkheid van de bediener ervoor te zorgen dat hij/zij precies weet hoe er veilig met dit materieel gewerkt kan worden. Als u er niet zeker van bent hoe u de Pro 600X op veilige en juiste wijze gebruikt, ga dan naar uw uitvoerder of win advies in bij de Belle Groep.



### **WAARSCHUWING**

*Verkeerd gebruik of nederhand kan gevaarlijk zijn. Zorg dat u vertrouwd bent met de inhoud van deze paragraaf voordat u onderhouds- of reparatiewerkzaamheden uitvoert.*

- Deze machine is te zwaar om alleen te tillen., **VRAAG IEMAND OM MEE TE HELPEN** tillen of gebruik geschikte hijsapparatuur.
- Zet het werkgebied af en houd toeschouwers en voorbijgangers en onbevoegd personeel op een veilige afstand.
- De bediener is verplicht telkens persoonlijke beschermingsmiddelen (PBM) te dragen wanneer hij/zij deze machine gebruikt (zie Gezondheid & Veiligheid).
- Zorg dat u weet hoe u deze machine op veilige wijze **UIT** kunt schakelen voordat u die inschakelt, voor het geval dat u in moeilijkheden mocht raken.
- Zet de motor altijd **UIT** alvorens de machine te vervoeren, op het werkerrein te verplaatsen of te onderhouden.
- Tijdens gebruik kan de motor erg heet worden, laat de motor eerst afkoelen voordat u die aanraakt.
- Laat de machine nooit onbeheerd en/of met draaiende motor achter.
- Verwijder nooit, en verander nooit iets aan, beschermkappen, ze zitten er voor uw bescherming. Controleer altijd of beschermkappen in goede staat verkeren en of ze goed bevestigd zijn; mocht er een van beschadigd zijn of ontbreken, **GEBRUIK DE PRO 600X DAN PAS WEER** wanneer de beschermkap is vervangen of gerepareerd.
- Werk niet met de machine wanneer u ziek bent, u zich moe voelt, of wanneer u onder invloed van alcohol of medicijnen verkeert.

### Veilige omgang met brandstof



### **WAARSCHUWING**

*Brandstof is brandbaar en kan persoonlijk letsel of schade aan apparatuur veroorzaken. Zet alvorens de brandstoftank te vullen de motor uit en doof eventuele open vlammen. Rook nooit tijdens het vullen en veeg eventueel gemorste brandstof altijd op.*

- Zet de motor af en laat die afkoelen voordat u brandstof gaat bijvullen.
- Rook **NIET** tijdens het bijvullen van brandstof en laat ook geen open vuur in de directe omgeving toe.
- Gemorste brandstof dient onmiddellijk ongevaarlijk gemaakt te worden, m.b.v. zand. Indien u brandstof op uw kleren gemorst hebt, trek dan andere kleren aan.
- Bewaar benzine in een goedgekeurd, voor dit doel gemaakt vat, uit de buurt van warmte- en ontstekingsbronnen.



## Gezondheid En Veiligheid

### Trillingen

Bepaalde, tijdens het afstrijken teweeggebrachte trillingen worden via de stuurhendel doorgegeven naar de handen van de bediener. Overschrijd de maximale gebruiksduur **NIET**.

### Persoonlijke beschermingsmiddelen (PBM)

Er dienen geschikte persoonlijke beschermingsmiddelen gedragen te worden bij gebruik van dit apparaat, d.w.z. veiligheidsbril, handschoenen, gehoorbeschermers, stofmasker en schoeisel met een stalen neus. Draag kleding die geschikt is voor de werkzaamheden waar u mee bezig bent. Bind lang haar samen en draag geen sieraden die in de bewegende onderdelen van de machine verstrikt kunnen raken.

### Elektrische machines

Elektriciteit kan dodelijk zijn! Koppel de machine altijd eerst los van de voeding alvorens welke onderhouds-/reparatiewerkzaamheden ook te gaan uitvoeren. Gebruik de machine nooit in natte omstandigheden.

### Machines op benzine

#### Brandstof

Zorg dat u geen brandstof binnenkrijgt, adem ook geen brandstofdampen in en vermijd aanraking met de huid. Spoel brandstofsپatten onmiddellijk weg. Mocht u brandstof in de ogen krijgen: uitspoelen met heel veel water en zo spoedig mogelijk medische hulp inroepen.

### Uitlaatgassen



### **WAARSCHUWING**

De uitlaatgassen van deze machine zijn uiterst giftig en kunnen dodelijk zijn!

Werk met de Pro 600X niet binnen of in een besloten ruimte, controleer of het werkgebied voldoende geventileerd wordt.



## Milieu

### Veilig afdanken.

Aanwijzingen ter bescherming van het milieu.  
De machine bevat waardevolle materialen. Breng de afgedankte machine en accessoires naar het aangewezen recyclingbedrijf.



Component	Materiaal
Stuurhendel	Staal
Riembeschermkap	ABS
Grondplaat	Staal
Handgrepen	Rubber
Motor	Aluminium en Staal
Elektromotor	Staal en koper
Tandwielchalkelkast	Aluminium, Staal en fosforbrons
Diverse Onderdelen	Aluminium en Staal

## Controle vóór aanvang van de werkzaamheden

De volgende controle moet vóór aanvang van iedere werkperiode of na elke vier bedrijfsuren, welke van beide zich het eerst voordoet, uitgevoerd worden. Raadpleeg de sectie Onderhoud voor meer informatie. Indien er wat voor storing dan ook wordt aangetroffen, mag de Pro 600X pas weer gebruikt worden als de storing is verholpen.

1. Inspecteer de Pro 600X grondig op tekenen van beschadiging. Controleer of er geen componenten ontbreken en of ze goed bevestigd zijn. Besteed met name aandacht aan de tussen motor en tandwielschakelkast gemonteerde beschermkap van de aandrijfriem.
2. Controleer vloeistofleidingen, slangen, vulopeningen, aftapluggen en andere plaatsen op tekenen van lekkage. Repareer eventuele lekken alvorens met de machine te gaan werken.
3. Controleer het motoroliepeil en vul zo nodig olie bij.
4. Controleer het motorbrandstofpeil en vul zo nodig brandstof bij.
5. Controleer op lekkage van brandstof en olie.

## Bedieningsvoorschriften



### **WAARSCHUWING**

Lees deze handleiding aandachtig door alvorens de machine in gebruik te nemen of onderhoudswerkzaamheden te verrichten.

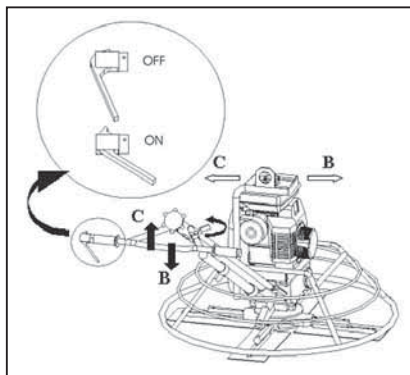
### **Bensine Model**

#### Startprocedure

- Vergewis u ervan dat de brandstoftank vol is. Gebruik de brandstof die in het instructieboekje ervan wordt aanbevolen voor de motor.
- Controleer het motoroliepeil.
- Zet de schakelaar om de motor te stoppen met de wijzers van de klok mee in stand 'I'.
- Open het brandstofkraantje.
- Zet de gashendel voor 1/3 in de richting van de hoge-snelheidstand.
- Als de motor warm of de omgevingstemperatuur hoog is, doe de chokehendel dan halfweg dicht, of houd die helemaal geopend. Is de motor koud of de omgevingstemperatuur laag, doe de chokehendel dan dicht.
- Trek langzaam aan de starthendel totdat er weerstand te voelen is. Laat de hendel naar z'n uitgangsstand terugkeren en geef er dan een flinke ruk aan.
- Laat de motor langere tijd warmlopen bij koude temperaturen.

#### Bediening

- Het over de betonplaat geleiden van de mechanische troffel (plakspaan) gaat heel eenvoudig. Neem de bedieningspositie in achter het midden van de stuurhendel, zorg dat u stevig staat en open de gasklep langzaam totdat de gewenste snelheid is bereikt (A).
- Als u de stuurhendel naar beneden duwt, dan gaat de machine naar rechts (B). Haalt u de hendel omhoog, dan gaat de machine naar links (C).
- Als u iets naar links draait, dan gaat de machine naar links. De machine verandert niet van plaats als u geen kracht omhoog of omlaag uitoefent.



#### Uitzetten van de motor

- Zet de motor nooit uit met behulp van de choke. Laat de machine 2 à 3 minuten stationair lopen om af te koelen.
- Zet de gashendel in de minimumstand. Zet de knop, die op de benzinemotor zit, in de uit-stand (OFF) om de machine ten slotte uit te zetten.

### **Elektrische Model**

#### Startprocedure

- Breng de stekker aan op de juiste plaats.
- Selecteer de draairichting.
- Schakel de veiligheid-/stopsschakelaar in op de "ON" stand en zet de richtings- schakelaar eerst op stand "1". Als de machine niet start en alleen maar een geluid maakt dat u laat zien dat de verkeerde richting van de rotatie werd gekozen. Stop de machine dan en zet de schakelaar op de stand "2" en ga verder op dezelfde manier.

#### Bediening

- Stel uzelf op in de positie van de bedienaar achter het midden van het handvat, neem een stevige positie in en begin. (A)
- Druk hendel naar beneden om de machine naar rechts (B) te verplaatsen, til het handvat naar boven om de machine zachtjes naar links te bewegen. (C)
- De machine zal stationair blijven als u geen opwaartse of neerwaartse kracht toepast

#### Uitzetten van de motor

- Zet de richtingschakelaar op de "0" positie en trek de stekker uit.
- Laat de machine niet achter voordat de stekker uitgetrokken is.

(Opmerking: Hierboven is de Pro 900 afgebeeld, maar de voorschriften zijn correct voor de Pro 600X).



## Bladafstelling

De bedieningsknop voor de bladspoed is gemakkelijk te bereiken voor de bediener. De bladspoedafstelling heeft een onbeperkte spoedverstelling en dit kan telkens wanneer nodig uitgevoerd worden. Tijdens het afwerken kan het opzetten/harden van plaats tot plaats over de vloer verschillen, daarom kan de bladspoedafstelling dienovereenkomstig aangepast worden terwijl de machine in bedrijf is. Houd bij vervoer van de mechanische troffel op een vrachtwagen de bladen altijd volledig horizontaal en plat op de pleisterschijf.



## Vervoer

Gebruik een hijssoog voor het vervoer van de machine. Een andere mogelijkheid om de machine op te hijsen is om een hulpstuk door de vaste ring te steken, dat het gewicht van de machine kan dragen, met een draagbuis aan de achterkant voorbij de hendel.



## Foutopsporing

Probleem	Oorzaak	Oplossing
Motor wil niet starten.	Motor krijgt geen brandstof.	Zet brandstoftoevoer open. Vul brandstoftank.
	Motor staat uit.	Zet motor aan.
	Vuile bougie.	Reinig bougie, controleer die en stel elektrodeafstand opnieuw af.
	Motor is koud.	Zet choke dicht.
	Motor is 'verzopen'.	Zet choke open, zet gasklep helemaal open, trek aan repeteerstarter tot motor aanslaat.
	Draad van noodstopshakelaar niet verbonden.	Verbind draad opnieuw.
Achterblijven van wervelingen in beton, golvend beton of springen	Hoofdas beschadigd.	Controleer en/of vervang as, naargelang noodzakelijk.
	Kruisplaatarmen verbogen.	Vervang platen naargelang noodzakelijk.
	Bladen zijn ongelijk afgesteld.	Controleer en/of stel bladen bij, naargelang noodzakelijk.
	Bladen zijn allemaal verschillend van grootte.	Vervang bladen, zorg er daarbij voor dat alle bladen even groot zijn.
	Bladen zijn versleten.	Vervang de bladen.



## Onderhoud

### Tandwielenschakelkast

Controleer het oliepeil maandelijks. Aan de zijkant van de tandwielenschakelkast zit een plug. Gebruik tandwielolie "SHELL OMALA 220 (750ml)" of gelijkwaardig.

### Schoonmaken van de machine

Maak de machine na gebruik schoon om te voorkomen dat er gehard cement aanloopt. Aangekoekt hard beton/cement is erg moeilijk te verwijderen. Gebruik voor het schoonmaken een oude borstel of handveger.

### Vervangen van bladen

Ga voorzichtig te werk bij het vervangen van oude bladen door nieuwe. Door de wijze waarop de bladen afslijten worden de oude bladen erg scherp, als een meslemmet. Draag hierbij als veiligheidsmaatregel werkhandschoenen van versterkt materiaal om te voorkomen dat u zich in de handen snijdt. Verwijder de bouten en veeringen op elke troffelarm en verwijder de bladen. Verwijder alvorens nieuwe bladen aan te brengen eerst alle beton/cement van de bodem en zijkant van de mechanische troffel, zorg dat de afstrijkrand van het blad zich achter de troffelarm bevindt. Monteer de bouten en veeringen op elke troffelarm en draai ze stevig aan.

### Spannen van de V-snaren

Als u merkt dat een V-snaar niet strak staat, controleer die dan op de juiste spanning. Dat geldt in het bijzonder bij eerste gebruik en na het vervangen van een V-snaar. Controleer de spanning van de V-snaar na 8 uur nogmaals. Duw de V-snaar met uw wijsvinger uit het middenpunt ervan. De snaar mag circa 2 cm doorbuigen. Als de speling groter is, dan staat de snaar niet strak genoeg.

Zo stelt u de snaarspanning af: draai de bevestigingsschroeven van de motor los (tot de motor weg beweegt op de tafel). Draai de borgmoer van de motor los. Draai de schroeven los, duw de motor naar achteren.

Ga op dezelfde wijze te werk als u de V-snaar op de juiste spanning wilt controleren. Draai zodra de V-snaar de gewenste speling heeft, de borgmoer van de motor aan, en schroef vervolgens de bevestigingsschroeven van de motor vast.



## Onderhoudstabel

	Dagelijks	Wekelijks
Machine met water onder druk reinigen.	✓	
Afstelling van de bladspoed controleren.	✓	
Bouten van de bladspoed controleren, en overige bouten op de machine controleren. Indien nodig aandraaien.	✓	✓
Motoroliepeil controleren.	✓	
Luchtfilter reinigen.	✓	
V-snaar op de juiste spanning controleren.		✓
Bladen controleren.		✓
Motorolie verversen.		✓
Olie op de smeernippels doen.		✓

## Garantia

De Belle Groep verleent u als de oorspronkelijke koper een garantie gedurende één jaar (12 maanden), gerekend vanaf de oorspronkelijke aankoopdatum, op uw nieuwe 'Pro 600X' mechanische troffel. De garantie van de Belle Groep dekt ontwerp-, materiaal- en fabrieksfouten.

Het volgende is uitgesloten van de garantie van de Belle Groep:

1. Schade ontstaan door verkeerd gebruik, misbruik, laten vallen of andere gelijkaardige schade ontstaan door of als gevolg van het niet opvolgen van montagevoorschriften, bedieningsvoorschriften of voorschriften voor onderhoud door de gebruiker.
2. Door andere personen dan van de Belle Groep of hun erkende vertegenwoordigers uitgevoerde wijzigingen, toevoegingen of reparaties.
3. Transport- of expeditiekosten van en naar de Belle Groep of hun erkende vertegenwoordigers, voor reparatie of beoordeling van de kosten m.b.t. een garantieaanspraak, op elke machine.
4. Materiaal- en/of arbeidskosten m.b.t. het vernieuwen, repareren of vervangen van componenten vanwege normale slijtage.

De volgende componenten vallen niet onder de garantie:

- Aandrijfriem(en)
- Motorluchtfilter
- Motorbougie

De Belle Groep en/of hun erkende vertegenwoordigers, directeuren, werknemers of verzekeraars zullen niet aansprakelijk gesteld worden voor indirecte of andere schade, verliezen of kosten in verband met of wegens het feit dat de machine niet voor het doel gebruikt kan worden waarvoor die bestemd is.

**Garantieclaims**

Garantieclaims dienen in eerste instantie telefonisch, schriftelijk, per fax of per e-mail te worden gericht aan Belle Group.

Tel: +44 (0)1298 84606

Fax: +44 (0)1298 84722

E-mail : Warranty@belle-group.co.uk

**Nummers voor garantieclaims:**

Belle Group WAarranty Department  
Sheen, Nr. Buxton  
Derbyshire  
SK17 0EU  
England.



## Sådan Bruger Du Denne Håndbog

Denne manual er skrevet for at hjælpe dig med at anvende Pro 600X sikkert. Manualen er tiltænkt forhandlere og brugere af Pro 600X.

### Forord

Afsnittet '**Miljø**' giver instrukser i hvorledes genanvendelsen af udrangerede apparater skal håndteres på en miljøvenlig måde.

Afsnittet '**Maskinbeskrivelse**' hjælper dig med at gøre dig bekendt med maskinens indretning og kontrolenheder.

Afsnittene '**Generel Sikkerhed**' og '**Helbred og Sikkerhed**' forklarer hvordan maskinen skal betjenes for både at sikre din egen og offentlighedens sikkerhed.

Afsnittet '**Fejlfindingsguiden**' hjælper dig hvis der opstår et problem med din maskine.

Afsnittet '**Vedligeholdelse**' hjælper dig med den generelle vedligeholdelse og servicering af din maskine.

Afsnittet '**Garanti**' beskriver karakteren af garantiens dækning samt procedurer i forbindelse med fordringer.

Afsnittet '**Overensstemmelseserklæring**' viser de standarder i forhold til hvilke denne maskine er konstrueret.

### Retningslinier i forbindelse med tegn.

Tekst i denne manual som kræver særlig opmærksomhed, er markeret på følgende måde:



#### **FORSIGTIG**

*Produktet kan udgøre en risiko. Maskinen kan lide skade. eller du kan selv komme til skade, hvis den korrekte fremgangsmåde ikke følges.*



#### **ADVARSEL**

*Brugerens liv kan være i fare.*



## ADVARSEL



#### **FORSIGTIG**

*Før du betjener denne maskine eller udfører vedligehold på den **SKAL DU LÆSE** og **FORSTÅ** denne håndbog.*

Du skal **VIDE**, hvordan du bruger enhedens kontrolknapper og betjeningsgreb på sikker vis, og hvad du skal gøre for at kunne udføre sikker vedligeholdelse. (NB: Sørg for at vide, hvordan du slukker for maskinen, før du tænder for den for det tilfælde, at du får problemer.)

Brug **ALTD** de nødvendige personlige værnemidler. Hvis du har **SPØRGSMÅL** om sikkerheden i forbindelse med brug eller vedligeholdelse af denne enhed, skal du **SPØRGE DIN OVERORDNEDE ELLER HENVENDE DIG TIL BELLE GROUP**:

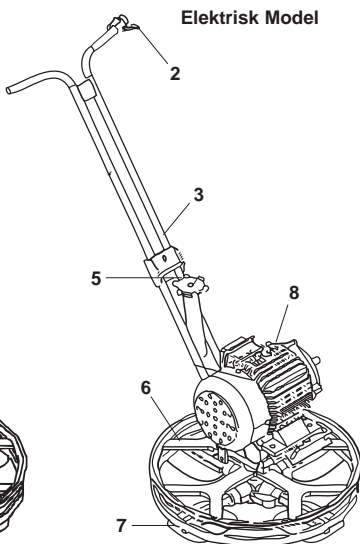
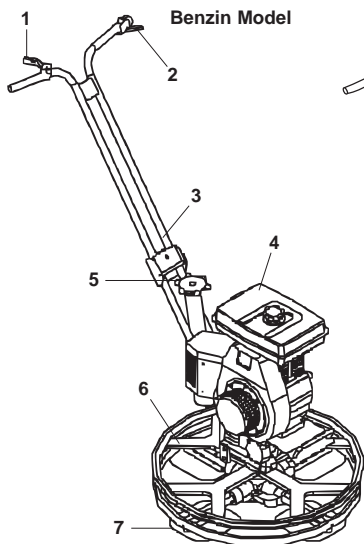
**+44 (0)1298 84606**



## Indholdsfortegnelse

Anvendelse af denne manual .....	42
Advarsel.....	42
Beskrivelse af maskinen.....	43
Tekniske Data .....	43
Sikkerhedsinstruktioner .....	44
Helbred og Sikkerhed.....	44
Miljø .....	44
Kontrol inden start .....	45
Driftsinstruktioner.....	45
Indstilling af blade .....	46
Transport .....	46
Fejlfindingsguide.....	46
Vedligeholdelse .....	46 - 47
Garanti.....	47
Overensstemmelseserklæring.....	2

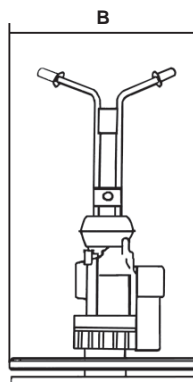
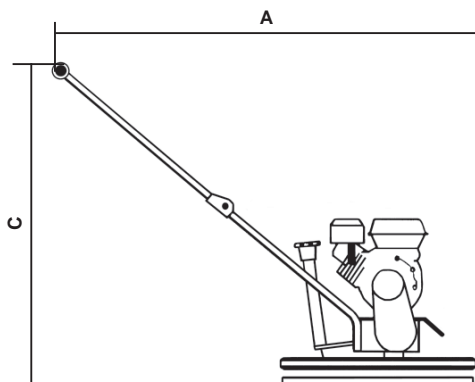
*Belle Group forbeholder sig ret til at ændre maskinspecifikationerne uden forudgående varsel eller forpligtelse.*



1. Gashåndtag.
2. Sikkerheds / Stopkontakt.
3. Håndtag.
4. Motor.
5. Mekanisme til indstilling af blade.
6. Beskyttelsesring
7. Blade
8. Elektrisk Motor

## Tekniske Data

PRO 600X	Benzin	Elektrisk
A - Maskinens Længde (mm)	1400	1400
B - Maskinens bredde (mm)	650	650
C - Maskinens højde (mm)	1000	1000
Motortype	Honda GX120 (4Hp)	N/A
Motoreffekt (Hp)	4.0 (2.9 kW)	N/A
Eletrisk Motoreffekt (kW)	N/A	2.2
Maksimalt drejningsmoment (rpm)	115	115
Maskinens Vekt (Kg)	67	70
Pudsediameter (mm)	600	600
Pudsehastighed (rpm)	50 - 115	115
Støjniveau (dB(A))	104	104
3 Aksevibration (m/sec <sup>2</sup> )	9.51	4.63





## General Sikkerhed

For både at sikre din personlige sikkerhed og for at beskytte de personer som befinder sig rundt omkring dig, er det vigtigt at du læser og fuldt ud forstår de følgende sikkerhedsinstrukser. Der er operatørens ansvar at sikre, at han/hun fuldt ud forstår hvorledes udstyret skal betjenes sikkert. Hvis du er usikker på hvorledes Pro 600X betjenes sikkert og korrekt, konsulter med din overordnede eller Belle Group.



### ADVARSEL

*Fejlagtig vedligeholdelse kan medføre fare. Læs og forstå dette afsnit inden du udfører nogen form for vedligeholdelse, servicering eller reparationer.*

- Dette materiel er tungt, og må ikke løftes på egen hånd. Få enten **HJÆLP** eller anvend passende løfteudstyr.
- Afspær arbejdsområdet, og hold uvedkommende og uautoriserede personer på sikker afstand.
- Operatøren skal bære personlige værnemidler (PVM), når maskinen anvendes (se afsnittet Helbred og Sikkerhed).
- **INDEN DU TÆNDER** maskinen, skal du sikre dig at du ved hvordan den sikkert **SLÅS AF**, skulle du komme i vanskeligheder.
- Slå altid maskinen **FRA** inden den transporteres fra sted til sted, flyttes rundt på arbejdspladsen eller serviceres.
- Under anvendelse af maskinen bliver den meget varm. Lad derfor maskinen køle ned inden der røres ved den. Forlad aldrig maskinen kørende og uden opsyn.
- Fjern eller modificer aldrig de indbyggede sikkerhedsanordninger. De er der for din sikkerheds skyld. Kontroller altid sikkerhedsanordningerne tilstand og sikkerhed. Hvis nogen af sikkerhedsanordningerne er beskadiget eller mangler må **PRO 600X IKKE TAGES I ANVENDELSE** før disse enten er repareret eller udskiftet.
- Anvend ikke maskinen hvis du er syg, føler dig træt eller er under indflydelse af alkohol eller medicin.

### Brændstoffsikkerhed



### ADVARSEL

*Benzin er brændbart. Det kan medføre kvæstelser og skader på ejendom. Stop motoren, sluk al åben ild og lad være med at ryge under påfyldning af brændstoftanken. Tør altid spildt brændstof op.*

- Sluk motoren og lad den køle af inden påfyldning af brændstof.
- LAD VÆRE med at ryge og tillad ikke åben ild i området under påfyldning af brændstof.
- Spildt brændstof skal øjeblikkeligt sikres ved hjælp af sand. Hvis du spilles brændstof på tøjet skal det skiftes.
- Opbevar benzinen i en dertil beregnet og godkendt beholder, og hold den væk fra varme- eller antændelseskilder.



## Helbred og Sikkerhed

### Vibration.

Der vil blive transmitteret nogle vibrationer fra gliitemaskinen gennem håndtaget til operatørens hænder. OVERSKRID IKKE den maksimale anvendelsestid.

### PVM (personlige værnemidler).

I forbindelse med anvendelse af udstyret skal der bæres passende PVM, såsom sikkerhedsbriller, handsker, høreværn, støvmaske og sikkerhedssko med tåhætte af stål. Vær passende klædt på i forhold til det arbejde du skal udføre. Bind langt hår op og fjern eventuelle smykker som vil kunne blive fanget af udstyrets bevægelige dele.

### Elektriske Maskiner.

Elektricitet kan være døbringende! Inden der foretages reparationer eller vedligeholdelsesarbejder skal det altid sikres, at maskinen ikke er tilsluttet til strømforsyningen. Anvend aldrig maskinen under våde forhold.

### Benzindrevne maskiner.

#### Brændstof

Brændstoffer eller brændstofdampe må ikke indtages eller indhaleres, og kontakt med huden skal undgås. Vask øjeblikkeligt brændstoftænk af. Hvis du får brændstof i øjnene, skyld med rigelige mængder af vand og søg hurtigst muligt læge.

### Udstødningsgasser.



### ADVARSEL

*De udstødningsgasser som udstyret producerer er giftige og kan være døbringende!*

Anvend ikke Pro 600X indendørs eller i indesluttede rum, og vær sikker på at arbejdsområdet er tilstrækkeligt ventileret.



## Miljø

### Sikker bortskaffelse

Vejledninger i forbindelse med beskyttelse af miljøet. Maskinen indeholder værdifulde materialer. Aflever det kasserede apparat og tilbehør på en relevant genbrugsstation.



Komponent	Materiale
Håndtag	Stål
Bælteskytter	ABS
Bundramme	Stål
Håndtag	Gummi
Maskine	Aluminium og stål
Motor	Stål og kobber
Gearkasse	Aluminium, stål og fosforBronze
Diverse dele	Stål og aluminium

## Inspektion inden opstart.

Følgende inspektion skal foretages inden opstarten enten før hver arbejds-session eller efter fire timers brug, afhængig hvilken af de to forhold der først bliver relevant. Se venligst serviceafsnittet for detaljeret vejledning. Hvis der registreres en fejl, må Promix ikke anvendes før denne er udbedret.

1. Undersøg Pro 600X grundigt for tegn på skader. Kontroller at der ikke mangler noget og at alle dele er forsvarligt sikret. Læg særlig mærke til sikkerhedsanordningen til drivbæltet, som er placeret ved mellem motoren og gearkassenheden.
2. Kontroller væskestrøge, åbninger på slangefilter, aftapningskruer og andre områder for tegn på utætheder inden arbejdet sættes i gang.
3. Kontroller olieniveauet i motoren, og fyld, hvis der er nødvendigt, op.
4. Kontroller brændstofniveauet i motoren, og fyld, hvis der er nødvendigt, op.
5. Kontroller for brændstof- eller olielækager.

## Driftinstruktioner



### FORSIGTIG

Før du betjener denne maskine eller udfører vedligehold på den **SKAL DU LÆSE** og **FORSTÅ** denne håndbog.

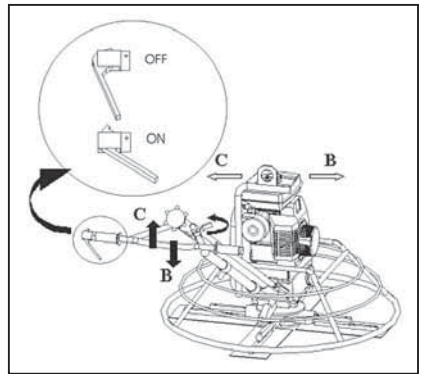
### Benzin Model

#### Startprocedure

- Vær sikker på at tanken er fuld. Til at drive motoren bør der anvendes den type brændstof som anbefales i instruktionsbrochuren.
- Kontroller olieniveauet i motoren.
- Drej motorens stopknop i urets retning indtil position 'I'.
- Åben for brændstofhanen.
- Skub hastighedskontrollen 1/3 af vejen mod højhastighedspositionen.
- Hvis motoren er varm eller den omgivende temperatur er høj, luk chokeren halvt i eller lad den stå fuldstændig åben. Hvis motoren er kold eller den omgivende temperatur er lav, så luk chokeren.
- Træk langsomt i starthåndtaget indtil du føler modstand. Returner håndtaget til dets originale position og træk hurtigt.
- Beregn en længere opvarmningstid i perioder med lavere temperaturer.

#### Drift

- Det er meget simpelt at styre glitemaskinen på pladeemnet. Stil dig i operatørposition bag håndtagets midte, få et godt fodfæste og regulér gashåndtaget indtil den ønskede hastighed er opnået. (A)
- Pres håndtaget ned og maskinen vil bevæge sig til højre (B). Løft håndtaget op og maskinen vil bevæge sig mod venstre (C)
- Vrid håndtaget en smule til venstre og maskinen vil bevæge sig mod venstre. Maskinen vil forblive stationær hvis du ikke påvirker den med hverken opadgående eller nedadgående kraft.



#### Standstning af motoren

- Anvend aldrig chokeren til at stoppe motoren med. Lad maskinen køre i tomgang i 2 til 3 minutter for at køle den ned.
- Bevæg gashåndtaget til minimum. Drej på knappen som sidder på benzিনmotoren til FRA positionen for til slut at stoppe maskinen.

### Elektrisk Model

#### Startprocedure

- Sæt stikket i dets rette sted.
- Vælg rotationsretningen.
- Sæt sikkerheds- /stopkontakten til "ON"-stillingen og drej først retningskontakten til stilling "1". Hvis maskinen kun støjer og ikke starter, betyder det, at du har valgt den forkerte rotationsretning. Stop maskinen, skift positionen til stilling "2" og fortsæt på samme måde.

#### Drift

- Gå til operatørstillingen bag midten af håndtaget, find et godt fodfæste og start. (A)
- Skub håndtaget ned for at bevæge maskinen til højre (B), løft håndtaget for at bevæge maskinen forsigtigt til venstre. (C)
- Maskinen vil forblive på samme sted, hvis du ikke skubber håndtaget op og /eller ned.

#### Standstning af motoren

- Sæt retningskontakten til "0"-stilling og tag stikket ud.
- Forlad ikke maskinen før stikket er ude.

(Bemærk: Ovenstående illustration viser en Pro 900, men instruktionerne er også gældende for Pro 600X)

OFF = TIL

ON = FRA



## Justering af blade

Bladvinkelregulatorknappen er let at komme til for operatøren. Bladvinkelregulatoren har en ubegrænset bladstigningsvariation og regulering kan foretages når som helst det er nødvendigt. Den endelige afbinding/hærdning kan variere fra sted til sted hen over gulvet, så regulering af krængning kan ændres således at den kommer til at passe til forholdene mens maskinen er i drift. Blade skal altid holdes i horisontal flad position på det flydende åg under lastbiltransport.



## Transport

Anvend løfteøje ved transport af maskinen



## Fejlfindingsguide

Problem	Årsag	Afhjælpning
Motoren vil ikke starte	Der kommer ikke brændstof til motoren	Åben benzinkækslet Fyld brændstofftanken.
	Motoren slukket.	Start motoren.
	Tilsmudsede tændrør mellemrum	Rengør, kontroller og sæt tændrør i igen
	Kold motor.	Luk chokeren.
	Druknet motor.	Åben chokeren, åben motor tænder gasspjældet helt, træk i rekylstarteren indtil motoren starter.
	Wiren til afbryderkontakten er koblet fra.	Forbind wiren igen.
Efterlader hvirvler i betonen, ruller betonen eller preller.	Hovedakslen er beskadiget	Kontroller og udskift hvis nødvendigt.
	Armkrydspladen er bøjet	Udskift hvis nødvendigt.
	Bladene er ujævnt justeret.	Kontroller og juster hvis nødvendigt.
	Bladene har alle forskellige størrelser.	Udskift, og tilsikker at bladene alle sammen har samme størrelse.
	Bladene er udslidte.	Udskift bladene.



## Vedligeholdelse

### Gearkasse

Kontroller olieniveauet hver måned. På siden ad gearkassen er der en prop. Anvend "SHELL OMALA 220 (750ml)" eller tilsvarende gearolie.

### Rengøring af maskinen

Rengør maskinen efter endt brug for at undgå at der samler sig størknet cement. Hærdet beton/cementpasta er meget svært at fjerne. Anvend en gammel børste eller håndbørste til rengøringen.

### Udskiftning af blade

Vær forsigtig når gamle blade skal udskiftes med nye. Som følge af den måde som bladene slides på, bliver de gamle blade så skarpe som knive. Anvend som en sikkerhedsforanstaltning meget kraftige handsker under udskiftningen, således at hænderne ikke skæres. Fjern bolte og låseskiver på hver glitteam og fjern bladene. Inden de nye blade installeres skal al beton/cement fra undersiden og siden af glittermaskinen fjernes. Kontroller at glittesiderne på bladene er bag glitteamen. Anbring bolte og låseskiverne på hver glitteam og stram forsvarligt.

### Stramning af V-bælterne

Kontroller tilspændingsniveauet hvis du observerer at V-bæltet er løst. Især ved første anvendelse og V-bælte udskiftning. Kontroller for hver 8. driftstime tilspændingsniveauet på V-bæltet. Pres på midten af V-bæltet med din finger. Det skal give sig cirka 2 cm. Hvis det giver sig mere, så er det løst.

Stramning: løsn de skruer som holder motoren fast (indtil motoren bevæger sig væk fra pladen)

Løsn motorens låsemøtrik. Løsn skrue og skub motoren bagud.

Udfør samme procedure for at kontrollere V-bæltets tilspændingsniveau. Skru på motorens låsemøtrik indtil V-bæltet har den ønskede stramhed, og stram derefter motorens fastspændingsskrue.

## Maintenance Table

	Dagligt	Ugenligt
Rengør maskinen ved hjælp af trykspuling	✓	
Kontroller vinkelindstillingen på bladene	✓	
Kontroller vinkelboltene samt andre bolte på maskinen. Stram hvis nødvendigt	✓	✓
Kontroller motorolieniveauet	✓	
Rens luftfilteret	✓	
Kontroller V-bæltets tilspændingsniveau		✓
Kontroller bladene		✓
Udskift motorolie		✓
Kom olie på smøremidlerne		✓

## Garanti



Din nye Belle Group 'Pro 600X' er omfattet af en garanti i forhold til den originale køber gældende i ét år (12 måneder) fra købsdatoen. Belle Group garantien dækker konstruktionsfejl, materialefejl samt fejl i forbindelse med den håndværksmæssige udførelse.

Følgende er ikke dækket af Belle Group garantien:

1. Skader som følger af misbrug, forkert anvendelse, tab eller andre lignende skader som følge af, eller som er et resultat af, manglende overholdelse af samle-, drifts- eller brugervedligeholdelsesinstruktionerne.
2. Ændringer, tilføjelser eller reparationer der er udført af andre personer end dem som har forbindelse med Belle Group eller dennes anerkendte repræsentanter.
3. Udgifter til transport eller forsendelse til og fra Belle Group eller dennes anerkendte repræsentanter i forbindelse med reparationer eller vurdering af garantikrav for hvilken som helst maskine.
4. Materialer og/eller arbejdsomkostninger i forbindelse med fornyelse, reparation eller udskiftning af komponenter som følge af almindelig slid.

De følgende komponenter er ikke dækket af garantien:

- Drivrem/-me
- Luftfilter til motor
- Tændrør til motor

Belle Group og/eller dennes anerkendte repræsentanter, direktører, ansatte eller assurandører vil ikke kunne holdes ansvarlige for indirekte skader eller andre skader, tab eller udgifter i relation til, eller som følge af, eller manglende evne til at anvende maskinen til et hvilket som helst formål.

### Garantikrav

Alle garantikrav skal første stiles til Belle Group, enten per telefon, via fax, e-mail, eller almindeligt brev.

### Ved garantikrav:

Tlf.: +44 (0)1298 84606

Fax: +44 (0)1298 84722

E-mail: Warranty@belle-group.co.uk

### Skriv til:

Belle Group Warranty Department  
 Sheen, Nr. Buxton  
 Derbyshire  
 SK17 0EU  
 England.

Dieses Handbuch wurde geschrieben, um Ihnen beim sicheren Betrieb und Service des Pro 600X zu helfen. Es ist für Händler und Benutzer des Pro 600X gedacht.

### Vorwort

Der Abschnitt **'Umwelt'** enthält Anweisungen für ein umweltfreundliches Recycling von ausrangierten Geräten.

Der Abschnitt **'Beschreibung der Maschine'** macht Sie mit dem Aufbau und den Steuerelementen der Maschine bekannt.

Die Abschnitte **'Sicherheitshinweise'** sowie **'Gesundheit und Sicherheit'** erklären den Betrieb der Maschine im Hinblick auf Ihre Sicherheit und der Sicherheit anderer Personen.

Die Anleitung **'Finden und Beseitigen von Störungen'** hilft Ihnen, wenn Sie ein Problem mit der Maschine haben.

Der Abschnitt **'Service'** hilft Ihnen bei der Wartung und Instandhaltung Ihrer Maschine.

Der Abschnitt **'Garantie'** erklärt die Art der Garantie und das Anspruchsverfahren.

Der Abschnitt **'Konformitätserklärung'** erklärt die Standards, nach denen die Maschine gebaut wurde.

### Hinweise zur Schreibweise

Besonders wichtige Textabschnitte werden wie folgt gekennzeichnet:



#### **VORSICHT**

*Das Produkt kann eine Gefahr darstellen. Die Maschine oder Sie selbst können bei unsachgemäßem Umgang mit der Maschine Schaden nehmen oder Verletzungen erleiden.*



#### **WARNUNG**

*Für den Bediener kann Lebensgefahr bestehen.*



#### **WARNUNG**

*Bevor Sie diese Maschine in Betrieb nehmen oder Wartungsarbeiten an ihr durchführen, **MÜSSEN SIE** dieses Handbuch **GRÜNDLICH STUDIEREN***

**INFORMIEREN** Sie sich gründlich über die sachgemäße Betätigung der Bedienelemente an dieser Maschine und über die gefahrlose Durchführung von Wartungsarbeiten. (ACHTUNG! Vergewissern Sie sich VOR dem Einschalten der Maschine, wie diese ausgeschaltet wird, falls Schwierigkeiten auftreten sollten.)

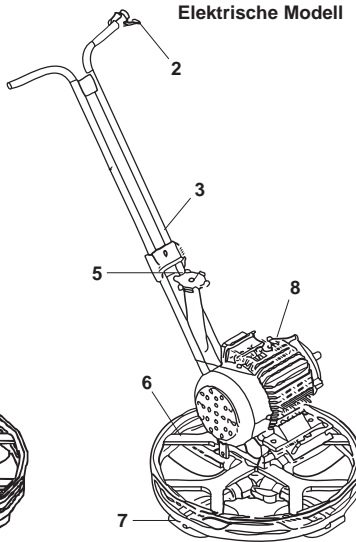
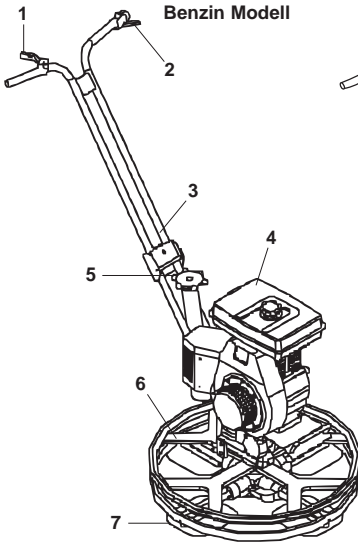
Benutzen Sie **IMMER** die entsprechende Sicherheitsausrüstung für Ihren persönlichen Schutz. Sollten Sie **FRAGEN** zum sicheren Betrieb und zur Wartung dieser Maschine haben, **WENDEN SIE SICH AN IHREN VORGESETZTEN ODER DIE BELLE GROUP**

Verwendung dieses Handbuches .....	48
Warnung .....	48
Beschreibung der Maschine .....	49
Technische Daten .....	49
Sicherheitshinweise .....	50
Gesundheit und Sicherheit .....	50
Umwelt .....	50
Kontrollen vor dem Start .....	51
Bedienungsanleitung .....	51
Einstellen des Rotors .....	52
Transport .....	52
Finden und Beseitigen von Störungen .....	52
Service .....	52 - 53
Garantie .....	53
Konformitätserklärung .....	3



# Beschreibung der Maschine

D

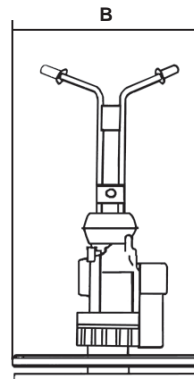
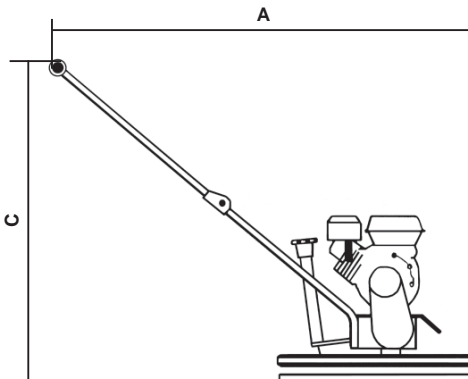


1. Gasschalter
2. Sicherheits- bzw. Stoppschalter
3. Griff
4. Motor
5. Einstellmechanismus für den Rotor
6. Schutzring
7. Rotoren
8. Elektromotor

# Technische Daten

D

PRO 600X	Benzin	Elektrische
A - Maschinenlänge (mm)	1400	1400
B - Maschinenbreite (mm)	650	650
C - Maschinenhöhe (mm)	1000	1000
Motortyp	Honda GX120 (4Hp)	N/A
Motorleistung (Hp)	4.0 (2.9 kW)	N/A
Elektromotorleistung (kW)	N/A	2.2
Maximales Drehmoment (rpm)	115	115
Maschinengewicht (Kg)	67	70
Flügeldurchmesser (mm)	600	600
Einschaltdauer (rpm)	50 - 115	115
Lärmpegel (dB(A))	104	104
Dreiachsenschwingung (m/sec <sup>2</sup> )	9.51	4.63



Für Ihren persönlichen Schutz und für die Sicherheit der Personen in Ihrer Umgebung lesen Sie bitte die folgenden Sicherheitshinweise und vergewissern Sie sich, dass Sie diese auch vollständig verstanden haben. Es liegt in der Verantwortung der bedienenden Person, dass er/sie die sichere Bedienung dieses Gerätes vollständig beherrscht. Konsultieren Sie Ihren Vorgesetzten oder die Belle Group, wenn Sie sich bezüglich der gefahrlosen und korrekten Bedienung des Pro 600X nicht sicher sind.

**WARNUNG**

*Nicht vorschriftsmäßig ausgeführte Wartungsarbeiten können gefährlich sein. Lesen Sie diesen Abschnitt und vergewissern Sie sich, dass Sie diesen verstanden haben, bevor Sie Wartungsarbeiten, eine Durchsicht oder Reparaturen durchführen.*

- Diese Maschine ist schwer und darf nicht von einer Person allein gehoben werden. BESORGEN Sie sich entweder HILFE oder ein passendes Hebegerät.
- Sperren Sie den Arbeitsbereich ab und sorgen Sie dafür, dass Unbefugte einen ausreichenden Sicherheitsabstand einhalten.
- Die bedienende Person muss während des Betriebes immer eine persönliche Schutzausrüstung (PSA) benutzen (siehe auch Gesundheit und Sicherheit).
- Sorgen Sie dafür, dass Sie VOR dem Einschalten der Maschine wissen, wie diese AUSGESCHALTET wird, falls Probleme entstehen. Schalten Sie vor einem Transport, vor dem Umsetzen und vor Wartungsarbeiten immer den Motor AUS.
- Während des Betriebes wird der Motor sehr heiß. Lassen Sie diesen abkühlen, bevor Sie ihn berühren. Lassen Sie den Motor niemals unbeaufsichtigt laufen.
- Entfernen Sie niemals die Schutzvorrichtungen und nehmen Sie daran keine unerlaubten Veränderungen vor – die Vorrichtungen dienen Ihrer Sicherheit. Kontrollieren Sie die Schutzvorrichtungen immer auf Zustand und Sicherheit. Falls diese beschädigt sind, dürfen Sie den PRO 600X ERST DANN WIEDER BENUTZEN, wenn die Schutzvorrichtungen entweder erneuert oder repariert worden sind.
- Arbeiten Sie nicht mit der Maschine, wenn Sie krank sind, sich müde fühlen oder wenn Sie unter dem Einfluss von Alkohol oder Drogen stehen.

**Treibstoffsicherheit****WARNUNG**

*Benzin ist brennbar. Es kann Verletzungen verursachen und zu Sachschäden führen. Schalten Sie den Motor aus, während der Tank befüllt wird und löschen Sie alle offenen Flammen. Es darf nicht geraucht werden. Wischen Sie verschütteten Treibstoff immer auf.*

- Schalten Sie den Motor vor dem Auftanken aus und lassen Sie ihn abkühlen.
- RAUCHEN SIE NICHT, während der Tank gefüllt wird und erlauben Sie keine offenen Flammen in der Umgebung.
- Verschütteter Treibstoff muss sofort mit Sand abgebunden werden. Falls Ihre Kleidung mit Treibstoff in Berührung kommt, so wechseln Sie diese.
- Lagern Sie den Treibstoff in einem für diesen Zweck vorgesehenen und zertifizierten Behälter und halten Sie den Behälter fern von Hitze- und Zündquellen.

**Vibration**

Ein Teil der Vibrationen wird während des Arbeitsvorganges über den Griff auf die Hände der bedienenden Person übertragen. Überschreiten Sie die maximale Einsatzdauer NICHT.

**PSA (persönliche Schutzausrüstung)**

Während des Betriebes der Maschine muss entsprechende PSA verwendet werden, d.h. Arbeitsschutzbrillen, Handschuhe, Ohrschützer, Staubmasken sowie Arbeitsschuhe mit Zehenschutz-Stahlkappen. Tragen Sie zur jeweiligen Arbeitstätigkeit passende Kleidung. Binden Sie lange Haare nach hinten und entfernen Sie jeglichen Schmuck, der von den beweglichen Teilen der Maschine erfasst werden könnte.

**Elektrische Maschinen**

Strom kann töten! Vergewissern Sie sich immer, dass die Maschine von der Stromzufuhr getrennt wurde, bevor Sie Wartungsarbeiten oder Reparaturen jeder Art durchführen. Benutzen Sie die Maschine niemals bei Nässe.

**Benzinmotoren****Treibstoff**

Schlucken Sie keinen Treibstoff und inhalieren Sie keine Treibstoffdämpfe ein. Vermeiden Sie den Kontakt mit der Haut. Entfernen Sie eventuelle Treibstoffspritzer umgehend. Falls Treibstoff in Ihre Augen kommt, spülen Sie die Augen mit reichlich Wasser und suchen Sie schnellstmöglich einen Arzt auf.

**Auspuffgase****WARNUNG**

*Die Auspuffgase dieser Maschine sind hochgiftig und können tödlich sein!*

Benutzen Sie den Pro 600X nicht in Innenräumen bzw. bei beengten Raumverhältnissen und sorgen Sie dafür, dass der Arbeitsbereich ausreichend belüftet ist.

**Sichere Entsorgung**

Hinweise für den Schutz der Umwelt



Die Maschine enthält wertvolle Materialien. Entsorgen Sie die ausrangierten Maschinen und Zubehör in entsprechenden Recyclinganlagen.

Komponente	Material
Hebel	Stahl
Riemenschutz	ABS
Grundplatte	Stahl
Handgriff	Gummi
Motor	Aluminium und Stahl
Motor	Stahl und Kupfer
Getriebe	Aluminium, Stahl und Phosphorbronze
Verschiedene Teile	Stahl und Aluminium

## Kontrolldurchsicht vor dem Einsatz

Die nachfolgende Kontrolldurchsicht muss sowohl vor jedem Arbeitseinsatz als auch nach jeweils vier Stunden Betrieb durchgeführt werden. Genaue Anweisungen entnehmen Sie bitte dem Abschnitt Service. Falls Störungen oder Schäden erkannt werden, darf der Pro 600X erst nach deren Behebung wieder in Betrieb genommen werden.

1. Kontrollieren Sie den Pro 600X genau auf mögliche Schäden. Sorgen Sie dafür, dass alle Komponenten vorhanden und gesichert sind. Achten Sie ganz besonders auf die Schutzvorrichtung des Antriebsriemens zwischen Motor und Getriebe.
2. Kontrollieren Sie die Flüssigkeitsstände, die Einfüllöffnungen, die Ablassöffnungen und andere Bereiche auf Anzeichen von Lecks. Reparieren Sie die Lecks vor der Inbetriebnahme.
3. Kontrollieren Sie den Ölstand des Motors und füllen Sie bei Bedarf Öl nach.
4. Kontrollieren Sie den Treibstoffstand und füllen Sie bei Bedarf Treibstoff nach.
5. Kontrollieren Sie auf Treibstoff- und Öllecks.

# Bedienungsanleitung



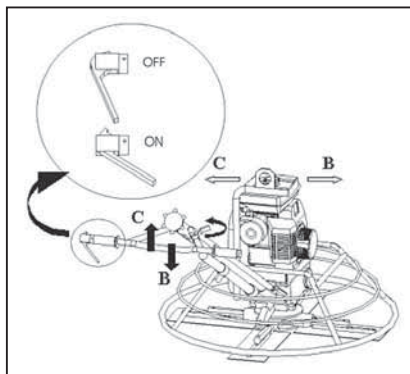
## WARNUNG

Bevor Sie diese Maschine in Betrieb nehmen oder Wartungsarbeiten an ihr durchführen, **MÜSSEN SIE** dieses Handbuch **GRÜNDLICH STUDIEREN**

## Benzin Modell

### Startvorgang

- Achten Sie darauf, dass der Treibstofftank voll ist. Verwenden Sie den empfohlenen Treibstoff für den Motor gemäß Betriebsanleitung.
- Kontrollieren Sie den Ölstand des Motors.
- Drehen Sie den Stoppschalter des Motors im Uhrzeigersinn in die Position '1'.
- Öffnen Sie den Treibstoffhahn.
- Verschieben Sie den Geschwindigkeitskontrollhebel etwa 1/3 in Richtung Vollgasstellung.
- Wenn der Motor warm und die Umgebungstemperatur hoch ist, schließen Sie den Kaltstarter halb oder halten Sie ihn halb offen. Ist der Motor kalt und die Umgebungstemperatur niedrig, betätigen Sie den Kaltstarter voll.
- Ziehen Sie den Griff des Rückholstarters langsam, bis Sie Widerstand spüren. Bringen Sie den Griff in seine ursprüngliche Position zurück und ziehen Sie dann rasch.
- Bei kalten Temperaturen ist eine längere Warmlaufzeit erforderlich.



### Betrieb

- Das Führen der Glättmaschine auf einer Bodenplatte ist sehr einfach. Nehmen Sie die Position der bedienenden Person hinter dem Zentrum des Haltegriffs ein und achten Sie darauf, dass Sie auf festem Untergrund stehen. Betätigen Sie dann den Gashebel langsam, bis die gewünschte Geschwindigkeit erreicht ist (A).
- Wenn Sie den Haltegriff nach unten drücken, bewegt sich die Maschine nach rechts (B). Wenn Sie den Haltegriff anheben, bewegt sich die Maschine nach links (C).
- Drehen Sie leicht nach links und die Maschine bewegt sich nach links. Wenn Sie weder nach oben noch nach unten Kraft anwenden, verbleibt die Maschine auf der Stelle.

### Den Motor stoppen

- Verwenden Sie niemals den Kaltstarter für das Stoppen des Motors. Lassen Sie die Maschine 2-3 Minuten im Stand laufen, damit sie abkühlen kann.
- Stellen Sie den Gashebel in die Leerlaufstellung. Drehen Sie den Knopf auf dem Benzinmotor in die Position AUS, um den Motor auszustellen.

## Elektrische Modell

### Startvorgang

- Stecken Sie den Stecker ein.
- Wählen Sie die Drehrichtung.
- Stellen Sie den Sicherheits-/Stoppschalter in die Position „ON“ und drehen Sie den Richtungsschalter erstens in die Position „1“.  
Falls die Maschine nicht startet und nur ein Geräusch macht, zeigt dies, dass Sie die falsche Drehrichtung gewählt haben. Stoppen Sie die Maschine, schalten Sie in die Position „2“ und setzen Sie auf dieselbe Weise fort.

### Betrieb

- Stellen Sie sich auf die Position des Betreibers mittig hinter den Hebel, finden Sie eine sichere Standposition und starten Sie. (A)
- Drücken Sie den Hebel nach unten, um die Maschine nach rechts zu bewegen (B), heben Sie den Hebel nach oben, um die Maschine sanft nach links zu bewegen. (C)
- Die Maschine bewegt sich nicht, wenn Sie keine Kraft nach oben und/oder nach unten anwenden.

### Den Motor stoppen

- Stellen Sie den Richtungsschalter in die Position „0“ und ziehen Sie den Stecker heraus.
- Verlassen Sie die Maschine nicht, bevor Sie den Stecker herausgezogen haben.

(Anmerkung: In der Abbildung Pro 900; Anleitung gilt aber auch für Pro 600X).

**D****Einstellen des Rotors**

Der Knopf für die Kontrolle der Rotorneigung kann von der bedienenden Person leicht erreicht werden. Die Rotorneigung ist stufenlos einstellbar und kann bei Bedarf jederzeit verändert werden. Im Laufe der Arbeiten kann die Bodenstärke variieren. Die Rotorneigung kann angepasst werden, so dass sie immer den Verhältnissen entspricht. Halten Sie die Rotorklingen bei der Arbeit unbedingt stets waagrecht.

**D****Transport**

Benutzen Sie für das Transportieren der Maschine die dafür vorgesehenen Hebeösen. Alternativ dazu können Sie die Maschine an deren Schutzring (Stator) anschlagen, der das Gewicht der Maschine tragen kann. In diesem Falle muss das Hebezeug zusätzlich am hinteren Ende des Haltegriffs befestigt werden.

**D****Anleitungen für das Finden und Beseitigen von Störungen**

Problem	Ursache	Behebung des Problems
Motor startet nicht	Treibstoff erreicht den Motor nicht	Öffnen Sie den Tankdeckel
		Füllen Sie den Treibstofftank
	Motor ausgeschaltet	Schalten Sie den Motor ein
	Zündkerze verunreinigt, falscher Elektrodenabstand	Zündkerzen reinigen, kontrollieren und einstellen
	Motor ist kalt	Kaltstarter betätigen
	Motor überflutet, Fehlzündungen	Kaltstarter ausstellen, Gashebel voll öffnen, Rückholstarter ziehen
	Leitung des Stoppschalters unterbrochen	Leitung wieder verbinden
Im Beton verbleibende Wirbel; umherfliegender Beton oder Stöße in der Maschine	Hauptschaft beschädigt	Kontrollieren und bei Bedarf erneuern
	Rotorarme verbogen	Bei Bedarf erneuern
Beton oder Stöße in der Maschine	Rotorklingen sind ungleichmäßig justiert	Kontrollieren und justieren (unbedingt notwendig)
	Rotorklingen haben alle verschiedene Größen	Alle Rotorklingen erneuern
	Rotorklingen abgenutzt	Rotorklingen erneuern

**D****Service****Getriebe**

Kontrollieren Sie den Ölstand monatlich. Auf der Getriebeseite befindet sich ein Stöpsel. Benutzen Sie Getriebeöl der Marke SHELL OMALA 220 (750ml) oder ein gleichwertiges Öl.

**Reinigung der Maschine**

Reinigen Sie die Maschine nach Benutzung, um die Ansammlung von hart gewordenem Beton zu vermeiden. Harter Beton bzw. Zement ist sehr schwer zu entfernen. Verwenden Sie für die Reinigung eine alte Bürste oder Handbürste.

**Auswechseln der Rotoren**

Seien Sie beim Wechseln der Rotoren vorsichtig. Die Rotoren nutzen sich konstruktionsbedingt so ab, dass sie mit der Zeit scharf wie Messerklingen werden. Tragen Sie während des Wechselvorganges zum Schutz Ihrer Hände sehr strapazierfähige Arbeitsschutzhandschuhe. Entfernen Sie die Bolzen und sichern Sie die Unterlegscheiben an jedem Arm der Glättmaschine und entfernen Sie die Rotorklingen. Entfernen Sie vor dem Einbau der neuen Rotorklingen alle Beton- bzw. Zementstücke vom Boden und den Seiten der Glättmaschine. Achten Sie darauf, dass sich die kellenartigen Ränder des Rotors hinter dem Arm der Glättmaschine befinden. Montieren Sie nun die Bolzen und befestigen Sie die Unterlegscheiben an jedem Rotorarm und ziehen Sie alle Verbindungen fest.

**Spannen des V-Riemens**

Wenn Sie eine Lockerung des V-Riemens bemerken, kontrollieren Sie dessen Spannung. Kontrollieren Sie die Spannung des V-Riemens 8 Stunden später noch einmal. Drücken Sie den V-Riemen mit Ihrem Finger von der Mitte aus weg. Er muss sich etwa um 2 cm dehnen lassen. Falls er sich weiter dehnen lässt, ist er locker.

Spannungsvorgang: Lockern Sie die Motorfixierungsschrauben (bis sich der Motor auf der Grundplatte bewegen lässt). Lockern Sie die Kontermutter am Motor. Lockern Sie die Schrauben und schieben Sie den Motor nach hinten. Bei der Kontrolle des V-Riemens verfahren Sie genauso. Drehen Sie die Kontermutter am Motor so lange, bis die gewünschte Straffheit des V-Riemens erreicht ist. Befestigen Sie dann die Feststellschrauben am Motor.

## Wartungstabelle

	Täglich	Wöchentlich
Maschine mit Hochdruck-Wasserstrahl reinigen	✓	
Einstellung der Rotorneigung kontrollieren	✓	
Bolzen zur Einstellung der Rotorneigung und die übrigen Bolzen kontrollieren. Bei Bedarf spannen	✓	✓
Motorölstand kontrollieren	✓	
Luftfilter reinigen	✓	
Straffheit des V-Riemens kontrollieren		✓
Motoröl wechseln		✓
Maschine abschmieren		✓
Setzen Sie Öl auf die Fettbefestigungen		✓

## Garantie

Ihre neue Glättmaschine Pro 600X der Belle Group wird an den ursprünglichen Käufer mit einer ab dem Tag des Kaufes geltenden einjährigen Garantie (12 Monate) geliefert. Die Garantie der Belle Group erstreckt sich auf Fehler in der Konstruktion, im Material und auf Verarbeitungsfehler.

Folgendes ist durch die von der Belle Group gewährten Garantie nicht gedeckt:

1. Schäden durch Missbrauch, falsche Benutzung, Fallenlassen oder ähnliche Schäden, die durch das Nichtbefolgen der Anweisungen zur Montage, Bedienung oder Wartung entstanden sind.
2. Änderungen, Zusätze oder Reparaturen, die von Personen durchgeführt wurden, die nicht zur Belle Group oder zu ihren anerkannten Vertretern gehören.
3. Transport- und Verladekosten für alle Maschinen zu und von der Belle Group oder deren autorisierten Vertretungen zum Zwecke der Durchführung von Reparaturen oder zur Feststellung von Garantieansprüchen.
4. Materialien und/oder Arbeitskosten für die Erneuerung, die Reparatur oder den Austausch von Bauteilen, falls dies durch bei triebbedingte Abnutzung erforderlich wird.

Die folgenden Bauteile sind von der Garantie nicht gedeckt.

- Antriebsriemen
- Luftfilter (für den Motor)
- Zündkerzen (für den Motor)

Die Belle Group und/oder ihre autorisierten Vertretungen, Direktoren, Mitarbeiter oder Versicherer können nicht für Folgeschäden oder andere Schäden bzw. für Verluste oder Unkosten zur Verantwortung gezogen werden, die im Zusammenhang mit oder aufgrund von Unfähigkeit entstehen, die Maschine ganz gleich zu welchem Zweck einzusetzen.

## Garantieansprüche

Alle Garantieansprüche sollten zuerst direkt an die Belle Group gerichtet werden, entweder per Telefon, Fax, E-Mail oder schriftlich.

## Für Garantieansprüche:

Tel.: +44 (0)1298 84606

Fax: +44 (0)1298 84722

E-Mail : warranty@belle-group.co.uk

## Postanschrift:

Sheen, Nr. Buxton  
Derbyshire  
SK17 0EU  
England.



## Come Usare Il Presente Manuale

Questo manuale è stato fornito per aiutare l'utente ad usare e rivisitare la Pro 600X In modo corretto e sicuro. Questo manuale è per i rivenditori ed utenti della Pro 600X

### Prefazione

La sezione '**Ambiente**' contiene istruzioni su come gestire in maniera ecologica il riciclaggio della macchina da smaltire.

La sezione '**Descrizione della macchina**' aiuta l'utente ad acquistare familiarità con i comandi e le funzioni della macchina.

Le sezioni '**Sicurezza generale e Sicurezza e prevenzione infortuni**' spiegano come usare la macchina onde assicurare la sicurezza dell'utente e del pubblico in generale.

La sezione '**Guida alla risoluzione dei problemi**' può essere d'aiuto se si ha un problema con la macchina.

La sezione '**Rivisione**' può essere d'aiuto con la manutenzione e rivisione della macchina.

La sezione '**Garanzia**' descrive la copertura offerta dalla garanzia e la procedura per le richieste di risarcimento.

### Direttive relative alle notazioni.

Il testo che nel presente manuale, deve essere letto con particolare attenzione e evidenziato nel modo seguente:



#### ATTENZIONE

*il prodotto può presentare un rischio. La mancata osservanza delle corrette procedure può arrecare danni alla macchina o causare infortuni all'utente.*



#### AVVERTENZA

*La vita dell'operatore può essere a rischio.*



## Avvertenza



#### AVVERTENZA

*Prima di azionare questa macchina od eseguire su di essa qualsiasi intervento di manutenzione **BISOGNA LEGGERE e STUDIARE** il presente manuale.*

**SAPERE** come usare in maniera sicura i comandi della macchina e come eseguire la manutenzione in maniera sicura.

(N.B. Assicurarsi di sapere come spegnere la macchina prima di accenderla, nel caso che ci si dovesse trovare in difficoltà).

Indossare od usare SEMPRE il corretto equipaggiamento di sicurezza per la protezione personale.

Per QUALSIASI DOMANDA sull'uso o la manutenzione in sicurezza di questa macchina, RIVOLGERSI AL PROPRIO SUPERVISORE OPPURE ALLA Belle Group: **+44 (0)1298 84606**

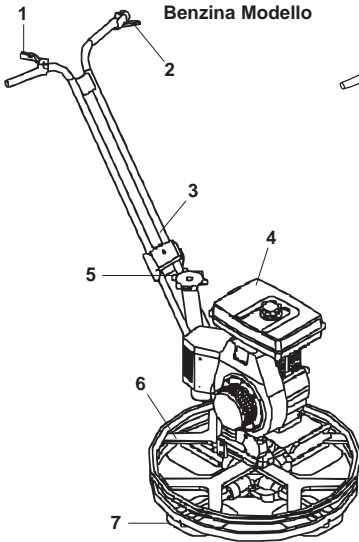


## Índice

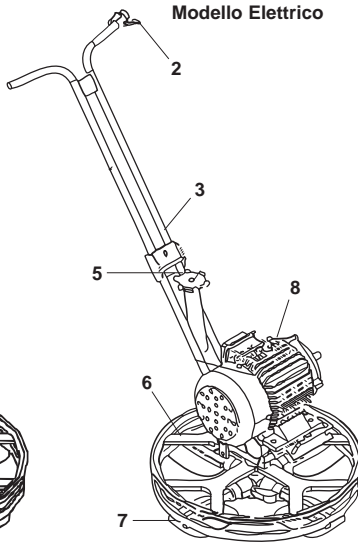
Come usare il presente manuale.....	54
AVVERTENZA.....	54
Descrizione della macchina.....	55
Dati Tecnici.....	55
Istruzioni di sicurezza.....	56
Sicurezza e prevenzioni Infortuni.....	56
Ambiente.....	56
Controlli di sicurezza (Pre- avvio).....	57
Istruzioni operative.....	57
Regolazione della lama.....	58
Trasporto.....	58
Guida alla risoluzione dei problemi.....	58
Revisione.....	58 - 59
Garanzia.....	59
Dichiarazione di Conformità.....	3

*Belle Group si riserva il diritto di modificare le caratteristiche tecniche della macchina senza alcun obbligo di preavviso.*

# Descrizioni Della Macchina



**Benzina Modello**



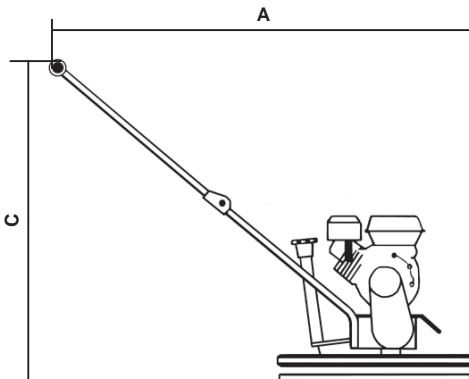
**Modello Elettrico**

1. Interruttore Carburante.
2. Interruttore d'arresto / Sicurezza.
3. Manico.
4. Motore a Benzina.
5. Meccanismo di regolazione della lama.
6. Protezione della palette.
7. Palette
8. Motore Elettrico

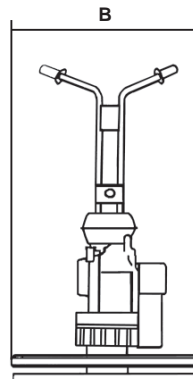
## Dati Tecnici



PRO 600X	Benzina	Elettrico
<b>A</b> - Lunghezza della Macchina (mm)	1400	1400
<b>B</b> - Larghezza della Macchina (mm)	650	650
<b>C</b> - Altezza della Macchina (mm)	1000	1000
Tipo de Motore	Honda GX120 (4Hp)	N/A
Potenza del Motore (Hp)	4.0 (2.9 kW)	N/A
Potenza del Motore Elettrico (kW)	N/A	2.2
Coppia di torsione massima (rpm)	115	115
Peso della macchina (Kg)	67	70
Diametro Frattazzo (mm)	600	600
Velocità di uso della Frattazzatrice (rpm)	50 - 115	115
Livello di rumorosità (dB(A))	104	104
Vibrazione 3 assi (m/sec <sup>2</sup> )	9.51	4.63



**A**



**B**

**C**



## Sicurezza Generale

Per la protezione dell'utente e per la sicurezza delle persone presenti si prega di leggere ed assicurarsi di comprendere a fondo le seguenti istruzioni di sicurezza. È responsabilità dell'operatore assicurarsi che egli/ella abbia compreso a fondo in che modo azionare in maniera sicura la presente apparecchiatura. Se non si è sicuri circa l'uso corretto e sicuro della Pro 600X, consultare il proprio supervisore o la Belle Group.



### AVVERTENZA

*La manutenzione o l'uso improprio possono risultare pericolosi. Leggere e comprendere la presente sezione prima di eseguire qualsiasi intervento di manutenzione, servizio o riparazione.*

- Questo macchinario è pesante e non deve essere sollevato da una singola persona. Chiedere aiuto o usare un attrezzatura di sollevamento
- Transennare l'area di lavoro e mantenere membri del pubblico e personale non autorizzato ad una distanza di sicurezza.
- L'attrezzatura di protezione personale (PPE) deve essere indossata dall'operatore ogni qualvolta debba usare la macchina. (consultare sezione sicurezza e prevenzione infortuni).
- Assicurarsi di sapere in che modo DISATTIVARE in maniera sicura questa macchina prima di AVVIARLA nell' eventualità ci si trovasse in difficoltà.
- Spegner sempre il motore prima di trasportare la macchina, muoverla intorno all'aria di lavoro o revisionarla.
- Durante l'uso il motore diventa molto caldo. Permettere al motore di raffreddarsi prima di toccarlo.
- Mai lasciare il motore avviato incustodito.
- Mai rimuovere o manomettere gli schermi protettivi fissati, essi sono per la protezione personale. Controllare sempre gli schermi per le condizioni di sicurezza, se essi sono danneggiati o rotti non usare la Pro 600X finché lo schermo non sia stato riparato o sostituito.
- Non lavorare con la sega quando si è malati ci si sente stanchi o si è sotto l'effetto di alcool o medicinali.

### Sicurezza del carburante



### AVVERTENZA

*Il carburante è infiammabile. Esso può causare infortuni e danni. Spegner il motore, estinguere tutte le fiamme scoperte e non fumare durante il rifornimento del serbatoio. Lavare qualsiasi traccia di carburante versato.*

- Prima del rifornimento di carburante spegnere il motore e lasciarlo raffreddare.
- Durante il rifornimento di carburante NON fumare ed evitare di avvicinare fiamme scoperte all'area di lavoro.
- Le fuoriuscite di carburante devono essere asportate immediatamente in maniera sicura, usando della sabbia. Se il carburante viene versato sugli indumenti cambiarli!
- Conservare il carburante in un contenitore approvato adatto allo scopo e lontano da fonti di calore e di combustione.



## Sicurezza E Prevenzione Infortuni

### Vibrazioni

Una parte delle vibrazioni create dall'operazione di lavoro viene trasmessa attraverso l'impugnatura alle mani e braccia dell'operatore. La gamma di piastre Vibranti Belle Group è stata progettata per ridurre i livelli di vibrazioni trasmessi alle mani e alle braccia dell'operatore. NON superare i tempi massimi di utilizzo.

### PPE (Attrezzatura di protezione personale).

Un' idonea attrezzatura PPE deve essere indossata durante l'uso della presente apparecchiatura; ossia, occhiali di sicurezza, guanti, cuffie insonorizzanti, mascherina antipolvere e scarponi con puntale in acciaio. Indossare indumenti idonei al lavoro che si sta svolgendo. Legare i capelli se lunghi e togliere qualsiasi monile che potrebbe impigliarsi nelle parti mobili dell'apparecchiatura.

### Macchine elettriche

L'elettricità può uccidere! Assicurarsi sempre che la macchina sia disconnessa dall'alimentazione prima di effettuare qualsiasi riparazione o manutenzione. Mai usare la macchina in condizioni d'umidità.

### Macchine a benzina

#### Carburante

Non ingerire carburante o inalare i vapori ed evitare il contatto con la pelle. Lavare gli schizzi di carburante immediatamente. Se il carburante entra negli occhi lavarsi con abbondante quantità d'acqua e chiedere aiuto ad un medico il prima possibile.

### Fumi di scarico



### AVVERTENZA

*I fumi di scarico prodotti dalla presente apparecchiatura sono altamente tossici e possono risultare letali!*

Non azionare la piastra vibrante in un ambiente chiuso o uno spazio ristretto. Assicurarsi che l'area di lavoro sia adeguatamente ventilata.



## Ambiente

### Smaltimento sicuro.

Istruzioni per la salvaguardia dell'ambiente.

La macchina contiene materiali di valore. Portare la macchina e gli accessori da smaltire ai centri di riciclaggio adatti.



Componenti	Materiale
Maniglia	Acciaio
Cinghia	ABS
Piastra base	Acciaio
Impugnatura	Gomma
Motore Benzina	Alluminio e acciaio
Motore Elettrico	Acciaio e rame
Cambio	Alluminio, acciaio e bronzo fosforico
Varie parti	Acciaio e alluminio



## Ispezione di pre-avvio

La seguente ispezione di pre-avvio deve essere effettuata prima di iniziare qualsiasi sessione di lavoro oppure dopo ogni Quattro ore di impiego secondo quale circostanza si verifichi prima. Si prega di consultare la sezione manutenzione per delle istruzioni dettagliate. Nel caso in cui sorga un qualsiasi guasto, la Pro 600X non deve essere usata fino alla rettifica del guasto.

1. Ispezionare accuratamente la Pro 600X onde accertarsi che non presenti traccia di danni. Controllare che i componenti siano presenti e ben fissati. Dedicare particolare attenzione alla protezione di sicurezza della trasmissione a cinghia installata tra il motore ed il Gruppo vibratore.
2. Controllare i tubi, i tappi d'apertura le spine e qualsiasi altra zona che potrebbe avere segni di perdita. Riparare qualsiasi perdita prima di iniziare a lavorare.
3. Controllare il livello dell'olio e rabboccare come necessario.
4. Controllare il livello del carburante del motore e rabboccare come necessario.  
Controllare che non ci siano perdite di olio e di carburante.

# Instruzioni Operative



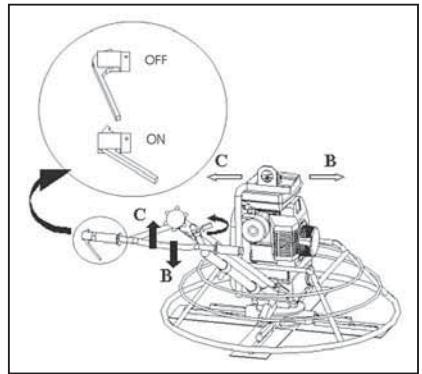
## AVVERTENZA

Prima di azionare questa macchina od eseguire su di essa qualsiasi intervento di manutenzione **BISOGNA LEGGERE e STUDIARE** il presente manuale.

### Benzina Modello

#### Procedura d'avvio

- Assicurarsi che il serbatoio sia pieno. Usare il carburante consigliato per fare funzionare il motore con il proprio libretto d'istruzioni
- Controllare i livelli d'olio del motore
- Girare l'interruttore di arresto del motore in senso orario nella posizione 'I'
- Aprire il tappo del carburante
- Posizionare la leva di controllo della velocità a 1/3 verso la posizione di massima velocità.
- Se il motore è freddo o la temperatura è bassa chiudere completamente la leva dell'aria. Se il motore è tiepido la Temperatura è alta aprire la leva dell'aria a metà o tenerla completamente aperta.
- Tirare il manico di avviamento lentamente finchè non si sente resistenza. Far ritornare il manico alla sua posizione originale e tirarlo velocemente.
- Permettere un tempo di riscaldamento più lungo a temperature più fredde.



#### Operazione

- Guidare la frattazzatrice sulla lastra è molto semplice. Mettersi in posizione per operare con la macchina dietro il manubrio, prendere una posizione stabile con i piedi e usare l'acceleratore lentamente finchè non si arriva alla velocità desiderata. (A)
- Premere giù l'impugnatura e la macchina si muoverà a destra (B) Sollevare l'impugnatura e si muoverà a sinistra (C)
- Girare leggermente a sinistra e la macchina si muoverà a sinistra. La macchina rimarrà ferma se non si applica alcuna forza su e giù.

#### Fermare il motore

- Mai usare la leva dell'aria per fermare il motore. Lasciare la macchina accesa ad un velocità inattiva per 2 / 3 minuti per farla raffreddare.
- Muovere la leva del carburante al minimo dell'acceleratore. Girare il bottone, che è sul motore a benzina, Sulla posizione OFF per fare infine fermare la macchina.

### Modello Elettrico

#### Procedura d'avvio

- Inserire la spina.
- Selezionare il senso di rotazione.
- Posizionare l'interruttore su "ON" e ruotare inizialmente l'interruttore su "1". Se il macchinario non si avvia ed emette soltanto rumore significa che è stato selezionato il senso di rotazione errato. Spegnere il macchinario spostando l'interruttore sulla posizione "2" e proseguire allo stesso modo.

#### Operazione

- Mettersi nella posizione dell'operatore dietro il centro del manico per un maggiore equilibrio e avviare l'utilizzo. (A)
- Spingere il manico verso il basso per spostare il macchinario a destra (B), sollevare il manico per spostare delicatamente il macchinario a sinistra. (C)
- Il macchinario resterà stazionario se non viene applicata alcuna forza verso l'alto o verso il basso.

#### Fermare il motore

- Posizionare l'interruttore su "0" e staccare la spina.
- Evitare di lasciare il macchinario incustodito senza avere prima staccato la spina.

(Il disegno qui sopra è per la versione PRO 900 ma le istruzioni sono corrette per la PRO 600X)

OFF = ACCESO

ON = SPENTO



## Regolazione della Paletta

La manovella di controllo dell' inclinazione della paletta è a facile portata dell'operatore. La sistemazione dell' inclinazione ha una variazione d'inclinazione illimitata e questo può essere assunto ogni qualvolta necessario. Durante la rifinitura l'indurimento del cemento può variare da zona a zona del pavimento l'inclinazione può essere cambiata e adattata di conseguenza mentre la macchina è in funzione. Quando si trasporta la frattazzatrice su un camion tenere sempre le palette completamente orizzontali sul disco.



## Trasporto

Per il trasporto della macchina usare un gancio di sollevamento. Alternativamente per sollevare la macchina usare un equipaggiamento d'aiuto attraverso la protezione delle palette che può portare il peso della macchina con un tubo trasportatore sul retro del manico.



## Guida Alla Risoluzione Dei Problemi.

Problema	Causa	Rimedio
Motore non parte	Non c'è benzina nel motore	Aprire il tappo del serbatoio Riempire il serbatoio
	Il motore è spento	Accendere il motore
	Candela non funzionante	Pulire e controllare e riavviare la candela
	Motore è freddo	Chiudere l'aria
	Motore è ingolfato	Aprire l'aria completamente
	Motore emana scintille	Aprire l'acceleratore e tirare l'avviamento a strappo
	Filo interruttore disconnesso	Riconnettere il filo
Lascia forme ovali nel cemento, l'arrotola o rimbalza	Albero principale danneggiato	Controllare e sostituire quando necessario
	Braccia delle piastre a ragno piegate	Sostituire quando è necessario
	Le palette non sono equilibrate bene	Controllare e regolare
	Le palette hanno differenti misure	Sostituire tutte le palette
	Palette consumate	Sostituire le palette



## Revisione

### Scatola del cambio

Controllare il livello dell'olio ogni mese. Sul lato della scatola del cambio c'è un tappo. Usare olio per il cambio SHELL OMALA 220 (250ml) o simili.

### Pulizia della macchina

Pulire la macchina dopo l'uso per prevenire la formazione del cemento indurito. Residui di cemento sono difficili da rimuovere. Per pulire, usare una vecchia spazzola.

### Cambiare le palette

Fare attenzione quando si cambiano vecchie palette con nuove. A causa del consumo delle palette le vecchie diventano taglienti come un coltello. Come precauzioni di sicurezza usare guanti robusti per prevenire che le mani vengono tagliate. Rimuovere bulloni e guarnizioni di chiusura su ogni braccio della frattazzatrice e rimuovere le palette.

Prima di installare palette, pulire tutto il cemento dal retro e dai lati della frattazzatrice assicurandosi che i bordi frattazzatori della lama stiano dietro il braccio della frattazzatrice. Installare bulloni e guarnizioni di chiusura su ogni braccio della frattazzatrice e fissare con sicurezza.

### Stringere le cinghia a 'V'

Se si nota un allentamento della cinghia a 'V', controllare la tensione. Specialmente nel primo uso e nel cambio delle cinghia a 'V' controllare la tensione delle cinghie a 'V' dopo 8 ore. Usare la punta delle dita premendo la cinghia a 'V' nel suo punto medio. Deve essere steso di circa 2 centimetri. Se si distende di più significa che si è allentato. Per stringerla: allentare le vite che fissano il motore (finché il motore non si rimuove dal tavolo) Allentare il dado di chiusura del motore, allentare le viti spingendo il motore all' indietro.

Controllare la resistenza della cinghia a 'V'. Ripetere le stesse operazioni fino ad ottenere la tensione della cinghia desiderata. Avvitare il motore con il contro dado e poi avvitare fissandone le viti.

## Tabella di manutenzione

	Giornalmente	Settimanalmente
Pulire la macchina usando dell'acqua pressurizzata	✓	
Controllare il punto di regolazione delle palette	✓	
Controllare I bulloni delle palette e gli altri bulloni della macchina, stringere se necessario	✓	✓
Controllare il livello dell'olio del motore	✓	
Pulire il filtro dell'aria	✓	
Controllare la tensione delle cinghie a 'V'		✓
Controllare le palette		✓
Cambiare l'olio al motore		✓
Mettere l'olio sugli elementi da oliare		✓

# Garanzia



La nuova piastra vibrante Pro 600X Belle Group è coperta da garanzia per l'acquirente originale per un periodo di un anno (12 mesi) a partire dalla data d'acquisto originale. La garanzia Belle Group copre difetti di progettazione, materiali e lavorazione.

Quanto segue non è coperto dalla garanzia Belle Group:

1. Danni causati da abuso, uso improprio, caduta o altri danni simili causati da o in seguito a guasti dovuti alla mancata osservanza delle istruzioni di assemblaggio, funzionamento o manutenzione da parte dell'utente.
2. Alterazioni, aggiunte o riparazioni effettuate da persone diverse da personale della Belle Group o da agenti da essa autorizzati.
3. Costi di trasporto o spedizione alla/dalla BelleGroup o loro agenti autorizzati per la riparazione o valutazione in base ad una richiesta di risarcimento in garanzia su qualsiasi macchina.
4. Costi di materiali e/o di lavoro per sostituire, riparare o rimettere a posto componenti a seguito di normale usura e logorio.

I seguenti componenti non sono coperti da garanzia.

- Cinghia/e di trasmissione
- Filtro dell'aria del motore
- Candela del motore

La Belle Group e/o loro agenti ufficiali, direttori, impiegati o assicuratori non saranno responsabili di danni indiretti o di altra natura, perdite o spese connesse a, o a causa di inabilità di usare la macchina per qualsiasi scopo.

### Richiesta di risarcimento in garanzia

Tutte le richieste di risarcimento in garanzia devono essere comunicate direttamente alla Belle Group, per telefono, fax, email o per iscritto.

### Per le richieste di risarcimento in garanzia:

Tel: +44 (0) 1538 84606

Fax: +44 (0) 1538 84722

Email: [warranty@belle-group.co.uk](mailto:warranty@belle-group.co.uk)

### Scrivere a;

Belle Group Warranty Department  
 Sheen, Nr. Buxton  
 Derbyshire  
 SK17 0EU  
 England.  
 Inghilterra.

Denna bruksanvisning är till för att hjälpa Dig att använda och underhålla Pro 600X på ett säkert sätt. Bruksanvisningen är avsedd för återförsäljare och operatörer av Pro 600X.

### Inledning

Avsnittet **“Miljö”** ger instruktioner om hur kasserade apparater återvinns på ett miljövänligt sätt.

Avsnittet **“Beskrivning av maskinen”** hjälper Dig att sätta Dig in i maskinens utrustning och reglage.

Avsnittet **“Allmän säkerhet”** och **“Hälsa och säkerhet”** beskriver hur maskinen används för att garantera Din och allmänhetens säkerhet.

Tipsen och anvisningarna i **“Felsökning”** hjälper Dig om Du har problem med Din maskin.

Avsnittet **“Service”** finns för att Hjälpa Dig med det vanliga underhållet och servicen av Din maskin.

Avsnittet **“Garanti”** beskriver garantins omfattning och reklamationsförfarandet.

Avsnittet **“Försäkran om överensstämmelse”** visar vilka standarder maskinen konstruerats efter.

### Anvisningar gällande påpekanden.

Den text i denna bruksanvisning som särskilt måste uppmärksammas visas på följande sätt:



#### SE UPP

*Produkten kan utgöra en risk. Maskinen eller Du själv kan skadas om handhavandet inte utförs på korrekt vis.*



#### VARNING

*Operatören kan utsättas för livsfara.*

## VARNING!



#### VARNING

*Innan Du använder eller utför något underhåll på denna maskin **MÅSTE DU LÄSA** och **FÖRSTÅ** denna bruksanvisning.*

**VETA** hur enhetens reglage används på ett säkert sätt och hur man utför underhåll på ett säkert sätt.

(NB Var säker på att Du vet hur man stänger av maskinen innan Du sätter på den, utifall Du hamnar i svårigheter.)

Använd **ALLTID** lämplig skyddsutrustning som krävs för Din personliga säkerhet.

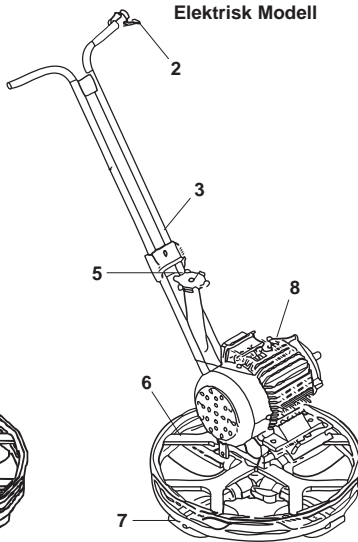
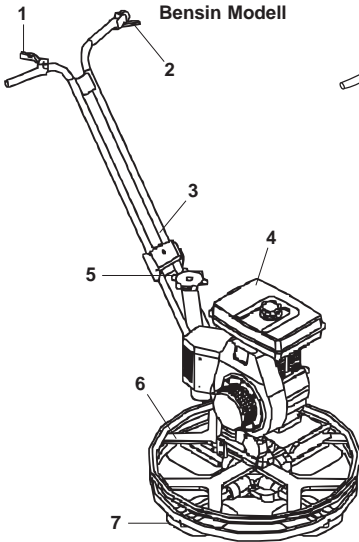
Om Du har **NÄGRA FRÅGOR** om säker användning eller underhåll av denna enhet, **FRÅGA DIN ARBETSLEDARE ELLER KONTAKTA BELLE GROUP.**

## Innehåll

Hur man använder denna bruksanvisning .....	60
Varning .....	60
Maskinbeskrivning .....	61
Tekniska data .....	61
Säkerhetsinstruktioner .....	62
Hälsa och säkerhet .....	62
Miljö .....	62
Kontroller innan start .....	63
Driftinstruktioner .....	63
Bladjustering .....	64
Transport .....	64
Felsökningsguide .....	64
Underhåll och reparationer .....	64 - 65
Garanti .....	65
Försäkran om överensstämmelse .....	2

# Maskinbeskrivning

S

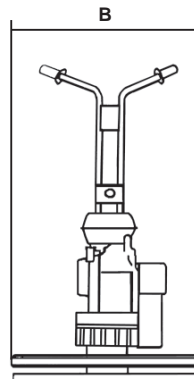
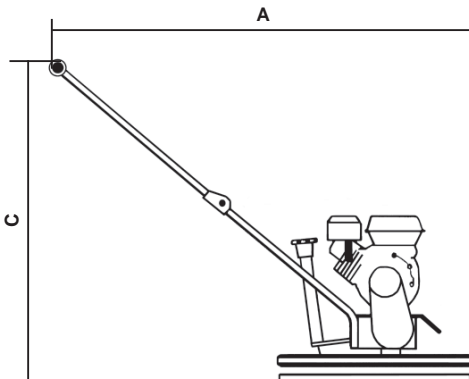


1. Gasreglage
2. Säkerhets / Stopp Brytare
3. Handtag
4. Motor
5. Bladjustering Mekanism
6. Skyddsring
7. Blad
8. Elmotor

## Tekniska Data

S

PRO 600X	Bensin	Elektrisk
A - Maskinlängd (mm)	1400	1400
B - Maskin Bredd (mm)	650	650
C - Maskin Höjd (mm)	1000	1000
Motortyp	Honda GX120 (4Hp)	N/A
Motoreffekt (Hp)	4.0 (2.9 kW)	N/A
Elmotoreffekt (kW)	N/A	2.2
Maximalt Vridmoment (rpm)	115	115
Operativ Vikt (Kg)	67	70
Glättningsdiameter (mm)	600	600
Glättringshastighet (rpm)	50 - 115	115
Ljudnivå (dB(A))	104	104
Vibration sur 3 axes (m/sec <sup>2</sup> )	9.51	4.63



För Din egen personliga säkerhets skull och för säkerheten för personerna i Din omgivning, var vänlig och läs och säkerställ att Du till fullo förstår följande säkerhetsinformation. Det är operatörens ansvar att han/hon till fullo förstår hur denna utrustning används på ett säkert sätt. Om du är osäker gällande säkerheten och korrekt användning av Pro 600X, konsultera Din arbetsledare eller Belle Group.

**SE UPP**

*Felaktigt underhåll kan vara riskfyllt. Läs och förstå detta avsnitt innan Du utför något underhåll, service eller reparationer.*

- Denna utrustning är tung och får inte lyftas på egen hand, antingen **SKAFFA HJÄLP** eller använd lämplig lyftanordning.
- Spärra av arbetsområdet och håll allmänheten och obehörig personal på ett säkert avstånd.
- Personlig SkyddsUtrustning (PSU) måste alltid bäras av operatören när denna utrustning används (se Hälsa & Säkerhet).
- Var säker på att Du vet hur man stänger **AV** maskinen innan Du sätter **PÅ** den, utfall Du hamnar i svårigheter.
- Stäng alltid **AV** motorn innan transport, förflyttning inom arbetsplatsen eller vid underhåll och reparationer.
- Under användningen blir motorn mycket het, låt motorn svalna innan Du rör den. Lämna aldrig motorn igång utan uppsikt.
- Avlägsna eller mixtra aldrig med några monterade skydd, de finns där för Din säkerhet. Kontrollera alltid skydden för tillstånd och säkerhet, om något saknas eller är skadat, **ANVÄND ALDRIG PRO 600X** innan skyddet har ersatts eller reparerats.
- **ANVÄND** inte maskinen när Du är sjuk, är trött, eller om Du är påverkad av alkohol eller droger.

**Bränslesäkerhet****SE UPP**

*Bränsle är lättantändligt. Det kan orsaka personskador och egendomsskador. Stäng av motorn, släck all öppen eld och rök inte vid påfyllning av bränsletanken. Torka alltid upp bränslespill.*

- Innan påfyllning, stäng av motorn och låt den svalna.
- Vid påfyllning, **RÖK INTE** eller tillåt öppen eld inom området.
- Utspillt bränsle måste omedelbart tas om hand med användning av sand. Om Du spiller bränsle på kläderna, byt dem.
- Förvara bränsle i därför avsedda behållare bort ifrån värme- och antändningskällor.

**Vibration**

En viss vibration från maskinen överförs genom handtaget till operatörens händer. **ÖVERSKRID INTE** maximal användningstid.

**PSU (Personlig SkyddsUtrustning)**

Lämplig PSU måste bäras när denna utrustning används dvs skyddsglasögon, handskar, hörselskydd, andningsskydd och fotbeklädnad med stålhatta. Använd kläder som är lämpliga för det arbete Du utför. Bind bak långt hår och tag av alla smycken vilka annars kan fastna i maskinens rörliga delar.

**Elektriska maskiner**

Elektricitet är livsfarligt! Var alltid säker på att maskinen är fränkopplad strömförsörjningen innan något underhållsarbete utförs på maskinen. Använd aldrig maskinen under fuktiga förhållanden.

**Bensindrivna maskiner****Bränsle**

Svälj inte bränsle eller andas in bränsleångor och undvik hudkontakt. Tvätta omedelbart bort bränslestänk. Om Du får bränsle i ögonen, skölj med mycket vatten och sök läkarvård så fort som möjligt.

**Avgaser****VARNING**

Avgaserna som produceras av denna utrustning är mycket giftiga och livsfarliga!

Använd inte Pro 600X inomhus eller i ett slutet utrymme, säkerställ att arbetsområdet är tillräckligt ventilerat.

**Säkert bortskaffande.**

Instruktioner för miljöskydd.

Maskinen innehåller värdefulla material. Ta den kasserade apparaten och tillbehören till relevant återvinningsanläggning.

Komponent	Material
Handtag	Stål
Remskydd	ABS
Bottenplatta	Stål
Handtag	Gummi
Motor	Aluminium & Stål
Motor	Stål och Koppar
Växellåda	Aluminium, Stål och Fosforbrons
Diverse delar	Stål & Aluminium

## Besiktning innan start.

Följande besiktning innan start måste utföras innan varje arbets påbörjan eller efter var fjärde timmes användning, vilket som inträffar först. Vänligen se efter i serviceavsnittet för detaljerade anvisningar. Om några felaktigheter upptäcks, får inte Pro 600X användas innan felet korrigerats.

1. Besiktiga Pro 600X noggrant för tecken på skador. Kontrollera att komponenterna är på plats och är säkra. Var särskilt uppmärksam på drivremmens säkerhetsskydd som är monterat mellan motorn och växellådan.
2. Kontrollera bränsleledningar, slangar, påfyllningshål, avtappningspluggar och alla andra områden för tecken på läckage. Åtgärda eventuella läckor innan användning.
3. Kontrollera oljenivån i motorn och fyll på om nödvändigt.
4. Kontrollera bränslenivån i motorn och fyll på om nödvändigt.
5. Kontrollera för bränsle- och oljeläckage.

## Driftinstruktioner



### VARNING

Innan Du använder eller utför något underhåll på denna maskin **MÅSTE DU LÄSA** och **FÖRSTÅ** denna bruksanvisning.

### Bensin Modell

#### Startprocedur

- Säkerställ att tanken är full. Använd det bränsle som rekommenderas för motorn i dess instruktionshäfte.
- Kontrollera motoroljans nivå
- Vrid motorns stoppbrytare medurs till läge "I".
- Öppna bränslekranen.
- Ställ varvtalesregleringsspaken på 1/3 av sträckan mot läget för högsta hastighet.
- Om motorn är varm och omgivningstemperaturen är hög, stäng chokereglaget till hälften, eller håll det helt öppet. Om motorn är kall, eller omgivningstemperaturen är låg, stäng chokereglaget.
- Dra långsamt i starthandtaget till motstånd känns. Låt handtaget återgå till sin ursprungliga position och dra snabbt och bestämt.
- Låt motorn värmas upp under en längre period vid kyliga temperaturer.

#### Drift

- Att styra glättaren över plattan är mycket enkelt. Placera Dig bakom maskinen vid handtagen med bra fotfäste och ge långsamt gas tills önskad hastighet uppnås. (A)
- Tryck ned spaken och maskinen kommer att flytta sig åt höger (B). Lyft upp handtaget och maskinen kommer att flytta sig åt vänster (C)
- Vrid en aning åt vänster och maskinen kommer att röra sig åt vänster. Maskinen kommer att bli kvar på samma ställe om Du inte flyttar handtaget upp eller ned.

#### Stänga av motorn

- Använd aldrig choken för att stoppa motorn. Låt maskinen gå på tomgångsvarv i 2-3 minuter för att svalna.
- Flytta gasreglaget till minimal gas. Vrid på knappen, som finns på bensinmotorer, till Off-läget för att slutligen stoppa maskinen.

### Elektrisk Modell

#### Startprocedur

- Sätt i stickkontakten på plats.
- Välj rotationsriktning.
- Sätt säkerhets/strömbrytaren i läge "ON" och vrid riktningväljaren till läge "1" först. Om maskinen inte startar utan bara avger ljud, visar detta att du valt fel rotationsriktning. Stanna maskinen, växla till läge "2" och fortsätt på samma sätt.

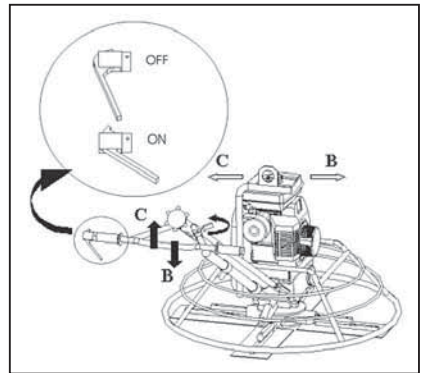
#### Drift

- Placera dig i arbetsställning bakom handtagets centrum, stå med bra fotfäste och börja. (A)
- För ned handtaget för att flytta maskinen till höger "B", lyft upp handtaget varsamt för att flytta maskinen till vänster. (C)
- Maskinen blir kvar på samma ställe om du inte flyttar handtaget upp eller ned.

#### Stänga av Motorn

- Sätt riktningväljaren i läge "0" och dra ut stickkontakten.
- Lämna aldrig maskinen innan du har dragit ut stickkontakten.

(Obs: Bilden ovan visar Pro 900, men instruktionen gäller för Pro 600X)



Vredet för bladvinkeljusteringen är lätt åtkomligt för operatören. Bladvinkeljusteringen har en obegränsad variation och detta kan genomföras när helst det är nödvändigt. Under ytbehandlingen kan stelningen/hårdningen variera från yta till yta över golvet, så bladvinkeljusteringen kan ändras för att passa precis, när det behövs, under tiden maskinen är i arbete. Vid transport av glättaren på en lastbil, se till att bladen alltid är helt horisontella på planingskivan.

För transport av maskinen skall lyftöglan användas. Alternativ till att lyfta maskinen är användning av en hjälpanordning genom den stationära ringen, vilken kan bära maskinens vikt, med rör bakom bakre handtaget

Problem	Orsak	Åtgärd
Motorn startar inte.	Inget bränsle när motorn.	Öppna bränslekranen. Fyll bränsletanken.
	Motorns strömbrytare i läge off.	Sätt på motorns strömbrytare.
	Tändstift smutsigt.	Rengör, kontrollera och sätt tillbaka stiftet avstånd.
	Motorn kall.	Stäng choken.
	Motorn flödad.	Öppen choke, helt öppet gasreglage, drag i handstarten tills motorn tänder.
	Säkerhetsbrytarvajer bortkopplad.	Koppla tillbaka vajern
Lämnar virvlar i betongen, Vågformig betong eller studsning	Huvudaxeln skadad	Kontrollera och byt ut om nödvändigt
	Spindelskivans armar böjda	Byt ut om nödvändigt.
	Bladen är ojämnt justerade.	Kontrollera och justera om nödvändigt
	Bladen är alla olika storlekar.	Byt ut, säkerställ att bladen är av samma storlek.
	Bladen är utslitna	Byt ut bladen.

#### Växellåda

Kontrollera oljenivån varje månad. På växellådans sida finns en plugg. Använd "SHELL OMALA 220 (750ml)" växellådsolja eller motsvarande.

#### Rengöring av maskinen

Gör ren maskinen efter användning för att förebygga ansamling av stelnad cement. Härdad betong/cement är mycket svår att få bort. För rengöring använd en gammal borste eller handborste.

#### Byte av blad

Var försiktig vid utbyte av gamla blad mot nya. På grund av hur bladen slits blir de gamla bladen mycket vassa, likt knivblad. Som en säkerhetsåtgärd, bär extra kraftiga handskar för att undvika skärskador i händerna. Demontera skruvar och låsbrickor på varje glättningsarm och tag bort bladen. Innan montering av nya blad, rengör glättarens sidor och botten från betong/cement, och säkerställ att glättningskanten på bladet är bakom glättningsarmen. Montera skruvar och låsbrickor på varje glättningsarm och drag fast dem.

#### Spänning av kilremmar

Om Du upptäcker en slak kilrem, kontrollera dess spänning. Speciellt vid första användning och vid byte av kilrem. Remspänningen skall kontrolleras efter 8 timmars användning. Använd ett finger för att trycka ned kilremmen på mitten. Den ska ge efter ungefär 2cm. Om den ger efter mer, är den för lös.

För att späna; lossa motorns fästskruvar (tills motorn går att rubba).

Lossa motorns låsmutter. Lossa skruvarna, skjut motorn bakåt.

Vid kontroll av kilremmens spänning, gör samma sak. När kilremmens spänning är vid önskat värde, skruva fast motorns låsmutter och därefter motorns fästskruvar.



## Underhållstabell

	Dagligen	Varje vecka
Gör ren maskinen med hjälp av vatten under högtryck.	✓	
Kontrollera bladvinkeljusteringen.	✓	
Kontrollera bladvinkelns skruvar och maskinens övriga skruvar. Dra åt om nödvändigt.	✓	✓
Kontrollera motoroljans nivå.	✓	
Rengör luftfilter.	✓	
Kontrollera kilremmars spänning.		✓
Kontrollera bladen.		✓
Byt motorolja.		✓
Smörj alla smörjpunkter.		✓

## Garanti

Denna nya Belle Group "Pro 600X" glättningsmaskin garanteras för den ursprungliga anskaffaren för en period av ett år (tolv månader) från det ursprungliga anskaffningsdatumet. Belle Group garantin omfattar brister i design, material och tillverkningsfel.

Följande täcks inte av Belle Group garantin:

1. Skador orsakade av vanskötsel, felaktig användning, fall eller liknande skador orsakade av eller som ett resultat av underlåtelse att följa monterings-, bruks-, användar- eller underhållsinstruktioner.
2. Åndringar, ombyggnader eller reparationer utförda av annan än Belle Group eller dess godkända ombud.
3. Transport- eller fraktkostnader till och från Belle Group eller dess godkända ombud, för reparation eller utvärdering av garantianspråk på någon maskin.
4. Material och/eller arbetskostnader för renovering, reparation eller utbyte av komponenter på grund av normalt slitage.

Följande komponenter täcks inte av garantin.

- Drivremmar
- Luftfilter till motor
- Tändstift

Belle Group och/eller dess godkända ombud, arbetsledare, anställda eller försäkringsgivare kan inte hållas ansvariga för indirekta eller andra skador, förluster eller kostnader i anslutning till eller orsakade av oförmåga att använda maskinen för något ändamål.

### Garantianspråk

Alla garantianspråk ska först och främst ställas till Belle Group, antingen per telefon, per fax, per E-post eller skriftligen.

### För garantianspråk:

Tfn: +44 (0)1298 84606

Fax: +44 (0)1298 84722

E-post: [Warranty@belle-group.co.uk](mailto:Warranty@belle-group.co.uk)

### Skriv till:

Belle Group Warranty Department,  
Sheen, Nr. Buxton  
Derbyshire  
SK17 0EU  
England.



## Om denne bruksanvisningen

Denne bruksanvisningen er skrevet for å hjelpe deg med å drive og vedlikeholde Pro 600X-apparatet på en sikker måte. Den er beregnet på forhandlere og operatører.

### Forord

Avsnittet **'Miljø'** inneholder instruksjoner om hvordan du resirkulerer kasserte apparater på en miljøvennlig måte.

Seksjonen **'Beskrivelse av maskinen'** bidrar til å gjøre deg fortrolig med maskinens konfigurasjon og betjening.

Avsnittene **'Generelle sikkerhetsinstruksjoner'** og **'Helse og sikkerhet'** forklarer hvordan du bruker maskinen til å garantere din egen og andres sikkerhet.

**'Feilsøkningsveiledning'** hjelper deg hvis du har et problem med maskinen.

Avsnittet **'Vedlikehold'** forklarer generelle vedlikeholds- og reparasjonsprosedyrer.

Avsnittet **'Garanti'** forklarer garantidekningen og fremgangsmåten ved eventuelle krav.

Avsnittet **'Samsvarserklæring'** angir hvilke normer maskinen er bygget etter.

### Forklaringer til teksten i bruksanvisningen:

Tekst i denne bruksanvisningen som man må være spesielt oppmerksom på, er angitt på følgende måte:



#### **OBS**

*Produktet kan være forbundet med fare. Du risikerer å skade deg selv eller maskinen hvis prosedyrene ikke utføres riktig.*



#### **ADVARSEL**

*Operatørens liv er i fare.*



## ADVARSEL



#### **ADVARSEL**

*Før du bruker eller utfører vedlikehold på denne maskinen **MÅ DU HA LEST** denne bruksanvisningen **GRUNDIG**.*

**VIT** hvordan du trygt bruker denne enhetens betjening og hva du må gjøre for sikker vedlikehold. (Merk: Forviss deg om at du vet hvordan du skal slå maskinen av før du slår den på, dersom det oppstår problemer).

Bruk **ALLTID** egnet sikkerhetsutstyr for din personlige beskyttelse. Hvis du har SPØRSMÅL angående sikker bruk eller sikkert vedlikehold av denne enheten, bør du HENVENDE DEG TIL DIN SJEF ELLER TA KONTAKT MED OSS:

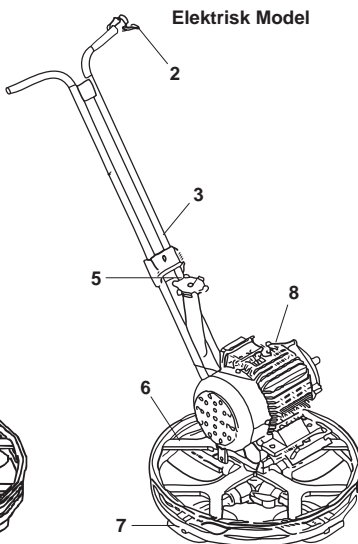
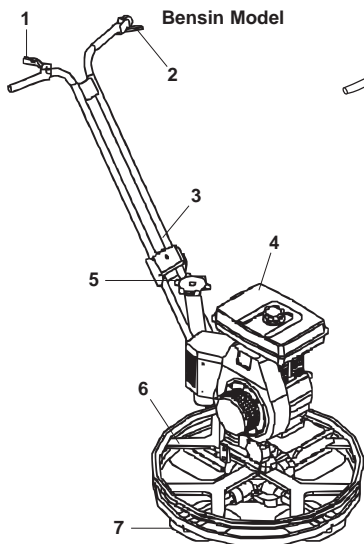
BELLE GROUP (UK): +44 (0)1298 84606



## Innhold

Om denne bruksanvisningen.....	66
Advarsel.....	66
Beskrivelse av maskinen.....	67
Tekniske data .....	67
Sikkerhetsforskrifter.....	68
Helse og sikkerhet.....	68
Miljøet .....	68
Kontroller før start.....	69
Driftsinstruksjoner.....	69
Bladjustering.....	70
Transport .....	70
Feilsøkningsveiledning .....	70
Service.....	70 - 71
Garanti.....	71
Samsvarserklæring.....	2

# Beskrivelse av maskinen

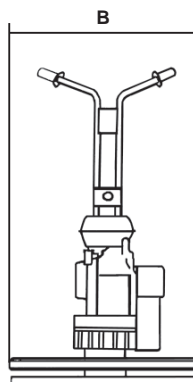
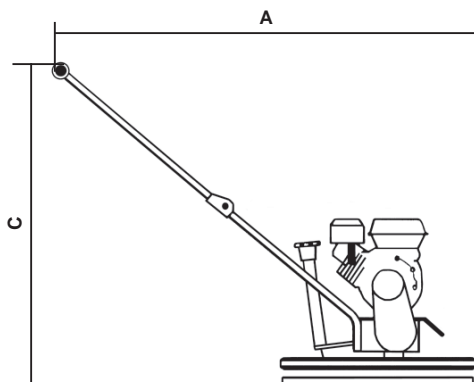


1. Gassbryter
2. Sikkerhets/stoppbryter
3. Hendel
4. Motor
5. Mekanisme for bladjustering
6. Beskyttelsesring
7. Blader
8. Elektrisk Motor

## Tekniske data



PRO 600X	Bensin	Elektrisk
A - Maskinens Lengde (mm)	1400	1400
B - Maskinens Bredde (mm)	650	650
C - Maskinens Høyde (mm)	1000	1000
Motortype	Honda GX120 (4Hp)	N/A
Motoreffekt (Hp)	4.0 (2.9 kW)	N/A
Elektrisk Motoreffekt (kW)	N/A	2.2
Maksimalt Moment (rpm)	115	115
Maskinens Vekt (Kg)	67	70
Glatte diameter (mm)	600	600
Glatte hastighet (rpm)	50 - 115	115
Lydeffekt (dB(A))	104	104
3 Akse vibrasjon (m/sec <sup>2</sup> )	9.51	4.63





## Sikkerhetsforskrifter

For din egen og andres sikkerhet, vennligst les følgende sikkerhetsinformasjon og forviss deg om at du har forstått den. Det er operatørens ansvar å kontrollere at han eller hun fullt forstår hvordan dette utstyret skal brukes under full sikkerhet. Hvis du er i tvil om noe angående sikkerhet og riktig bruk av Pro 600X, bør du kontakte din sjef eller Belle Group.



### ADVARSEL

*Feilaktig vedlikehold kan være farlig. Dette avsnittet må leses og forstås før du foretar vedlikehold, service eller reparasjon.*

- Dette utstyret er tungt, og må ikke løftes med én hånd. TILKALL HJELP eller bruk egnet løfteutstyr.
- Sperr av arbeidsområdet med rep, og hold tilskuere og uautorisert personale på trygg avstand.
- Operatøren må alltid ha på personlig verneutstyr når utstyret brukes. (se Helse og sikkerhet).
- Forviss deg om at du vet hvordan du slår denne maskinen trygt AV før du slår den PÅ, med tanke på at de kan oppstå problemer.
- Slå alltid motoren AV før du transporterer den, flytter den rundt på anlegget eller utfører service på den.
- Motoren blir svært varm under bruk. La den kjøles ned før du berører den. La aldri motoren stå på uten tilsyn.
- Du må aldri fjerne eller modifisere beskyttelsene på maskinen. De er der for å beskytte deg. Sjekk alltid at beskyttelsene er installert og i god stand. Dersom dette ikke er tilfelle, MÅ DU IKKE BRUKE MASKINEN. Vent til beskyttelsene er skiftet ut eller reparert.
- Ikke bruk maskinen hvis du er syk, føler deg trett eller er påvirket av alkohol eller medisiner.

### Drivstoffikkerhet



### ADVARSEL

*Bensin er antennelig. Det kan medføre personskader eller materielle skader. Stopp motoren, slukk alle åpne flammer. Du må ikke røyke når du fyller drivstofftanken. Tørk alltid av drivstofføl.*

- Før du fyller på drivstoff på nytt, må du slå av motoren og la den kjøle ned.
- Ved påfylling må du IKKE røyke eller ha noen åpen flamme i området.
- Salt drivstoff må sikres øyeblikkelig med sand. Hvis du søler drivstoff på klærne, må du skifte dem.
- Oppbevar bensinen i en godkjent, egnet beholder unna varme- og antenningskilder.



## Helse og sikkerhet

### Vibrasjon

Enkelte vibrasjoner fra pusseoperasjonen overføres gjennom håndtaket til operatørens hender. IKKE overstig maksimale brukstider.

### Personlig verneutstyr

Ha på egnet verneutstyr når du bruker dette utstyret, dvs. sikkerhetsbriller, hansker, ørebeskyttere, støvmaske og fottøy med tåforsterkning.

Ha på klær som egner seg for arbeidet du utfører. Bind opp langt hår, og fjern smykker som utstyrets bevegelige deler kan hekte seg fast i.

### Elektriske maskiner

Elektrisitet dreper! Du må alltid forsikre deg om at maskinen er koblet fra strømforsyningen før du utfører vedlikehold/repasjoner. Bruk aldri maskinen i væte.

### Bensinmaskiner

#### Drivstoff

Ikke svelg drivstoff eller inhaler drivstoffdamp, og unngå kontakt med huden. Vasking av drivstoff gir sprut øyeblikkelig. Hvis du får drivstoff i øynene, må du skylle med store mengder vann og søke legehjelp så fort som mulig.

### Eksosrøyk



### ADVARSEL

*Eksosrøyken som genereres av dette utstyret, er svært giftig og kan gi dødelig utfall!*

Ikke bruk Pro 600X innendørs eller i et lukket rom. Sørg for at arbeidsområdet er tilstrekkelig luftet.



## Miljø

### Sikker kassering.

Instruksjoner for beskyttelse av miljøet.

Maskinen inneholder verdifulle materialer. Lever apparatet du vil kaste og tilbehøret inn ved nærmeste gjenvinningsstasjon.



Del	Materiale
Håndtak	Stål
Reimbeskyttelse	Stål
Bedplate	Gummi
Håndtak	Aluminium og Stål
Motor	Steel and Copper
Motor	Aluminium, Stål og Phosphor Bronze
Girkasse	Aluminium og Stål
Diverse deler	ABS

## Inspeksjon før start

Følgende inspeksjon før start må utføres før oppstart av hver arbeidsøkt eller etter fire timers arbeid (det første av disse to tidspunktene gjelder). Du finner detaljerte instruksjer i avsnittet om service. Hvis det oppdages en feil, må ikke Pro 600X brukes før feilen er rettet opp.

1. Inspiser Pro600X grundig, og se etter tegn på slitasje. Sjekk at komponentene er på plass og er riktig festet. Vær spesielt oppmerksom på drivreimens beskyttelse, som er festet mellom motoren og girkassen.
2. Se etter tegn på lekkasje på væskeledninger, åpninger for påfylling, tømmepluggjer og alle andre områder. Reparer eventuelle lekkasjer før bruk.
3. Sjekk motorens oljenivå, og etterfyll etter behov.
4. Sjekk motorens drivstoffnivå, og etterfyll etter behov.
5. Se etter drivstoff- og oljelekkasjer.

# Bruksinstruksjoner



## ADVARSEL

Før du bruker eller utfører vedlikehold på denne maskinen **MÅ DU HA LEST** denne bruksanvisningen **GRUNDIG**.

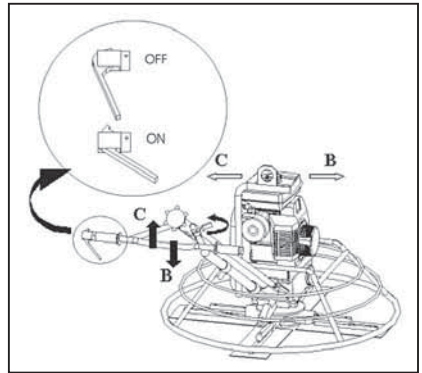
## Bensin Model

### Oppstart

- Kontroller at drivstofftanken er full. Bruk det anbefalte drivstoffet, og kjør motoren ved hjelp av instruksene i heftet.
- Sjekk motorens oljenivå
- Drei motorens av/på-bryter med urviseren til posisjonen 'I'.
- Åpne drivstoffkranen.
- Skyv hastighetsspaken 1/3 i retning av høyhastighetsposisjonen.
- Hvis motoren er varm og omgivelsestemperaturen er høy, lukker du strupespjeldet halvveis eller holder det helt åpent. Hvis motoren er kald eller hvis omgivelsestemperaturen er lav, lukker du strupespjeldet.
- Skyv starterhåndtaket langsomt til motstanden føles. Før håndtaket tilbake til opprinnelig posisjon, og skyv raskt.
- Bruk en lenger oppvarmingsperiode ved kaldere temperaturer.

### Bruk

- Det er svært enkelt å føre pussemaskinen over pusseflaten. Still deg på operatørens plass bak midten av kjørehåndtaket, innta en stødig stilling og aktiver gassregulatoren langsomt til du oppnår ønsket hastighet. (A)
- Skyv håndtaket ned for å flytte maskinen til høyre (B). Løft opp håndtaket for å flytte den til venstre (C).
- Vri lett til venstre for å flytte maskinen til venstre. Maskinen blir på plass hvis du ikke skyver eller trekker opp eller ned.



### Stoppe Motoren

- Bruk aldri strupingen til å stoppe motoren. La maskinen kjøre på tomgang i 2-3 minutter for å kjøles ned.
- Sett gasspaken på minimum. Sett knappen på bensinmotoren i AV-posisjon for å stanse maskinen helt.

## Elektrisk Model

### Oppstart

- Sett inn pluggen.
- Velg rotasjonsretning.
- Sett sikkerhets-/stoppbryteren til posisjon PÅ ("ON") og vri først retningsbryteren til posisjon "1". Dersom maskinen ikke starter og bare gir fra seg en ulyd, viser det at du valgte feil rotasjonsretning. Stopp maskinbryteren, sett til posisjon "2" og fortsett på samme måte.

### Bruk

- Innta operatørstillingen midt bak håndtaket, sørg for at du har godt fotfeste og start. (A)
- Skyv forsiktig håndtaket ned for å flytte maskinen til høyre (B), løft håndtaket opp for å flytte maskinen til venstre. (C)
- Maskinen vil bli stående stasjonært såfremt du ikke trykker eller skyver opp og/eller ned.

### Stoppe Motoren

- Sett retningsbryteren til posisjon "0" og dra ut pluggen.
- Forlat ikke maskinen før du har dratt ut pluggen.

(Merk: Illustrasjonen ovenfor viser en Pro 900, men instruksjonene gjelder også Pro 600X)



## Bladjustering

Pitch-kontrollknappen er lett å nå for operatøren. Pitch-justeringen har en ubegrenset pitch-variasjon, og kan foretas når som helst. Ved sluttbehandlingen kan størkning/stivning variere fra et område til et annet over gulvet. Pitch-justeringen kan endres for å tilpasses dette mens maskinen går. Ved transport av pussemaskinen på en lastebil, må bladene alltid holdes helt horisontale og flate på den roterende skiven.



## Transport

Bruk løfteringen for transport av maskinen. For å løfte maskinen kan du bruke et hjelpeutstyr som føres gjennom den faststående ringen, som kan bære maskinens vekt, med et bærerør på håndtakets bakside.



## Feilsøking

Problem	Årsak	Løsning
Motoren starter ikke.	Det kommer ikke drivstoff til motoren.	Åpne drivstoffkranen. Fyll drivstofftanken.
	Motoren slått av.	Slå motoren på.
	Tennpluggen er tilskitnet.	Rengjør, kontroller og tilbakestill pluggåpningen.
	Motoren er kald.	Lukk strupesjeldet.
	Motoren er overfylt.	Åpne strupesjeldet, åpne gassregulatoren, trekk i rekylstarteren til motoren tennes.
	Utkoblet bryterledning	Koble den frakoblede ledningen til igjen.
Hvirvler i betongen, ruller eller sprang.	Hovedakselen er skadet.	Kontroller og reparer etter behov.
	Armene på korsplaten er bøyd.	Skift ut etter behov.
	Bladene er feil justert.	Kontroller og juster etter behov.
	Bladene har forskjellig størrelse.	Skift ut. Sjekk at alle bladene har samme størrelse.
	Bladene er slitte.	Skift ut bladene.



## Service

### Girkasse

Sjekk oljenivået hver måned. Det finnes en plugg på siden av girkassen. Bruk giroljen "SHELL OMALA 220 (750ml)" eller tilsvarende.

### Rengjøring av maskinen

Rengjør maskinen når den er blitt brukt til å hindre oppsamling av stivnet sement. Det er svært vanskelig å fjerne hard betong/sementdeig. Bruk en gammel børste eller hånbørste til å rengjøre maskinen.

### Utskifting av blader

Utviss varsomhet når du skifter ut bladene. På grunn av slitasje kan de gamle bladene bli svært skarpe, som knivblad. Bruk svært tykke vernehansker for å unngå kutt. Fjern bolter og låseskiver på hver arm av pussemaskinen, og fjern bladene. Før du setter på de nye bladene må du rengjøre all betong/sement fra bunnen og siden på pussemaskinen. Pass på at pussekanten på bladet er bak armen. Installer boltene og låseskivene på hver arm, og trekk godt til.

### Stramme til V-reimene

Pass på at V-reimene ikke blir slakke. Dette gjelder særlig ved første gangs bruk og ved utskifting av reimene. Kontroller tilstrammingen 8 timer senere. Bruk fingeren og skyv V-reimen bort fra midtpunktet. Den skal strekke seg ut ca. 2 cm. Hvis den strekker seg ut mer enn dette, er den løs. For tilstramming løsner du motorens festeskruer (til motoren forflytter seg). Skru løs motorens låsemutter. Skru løs skruene, og skyv motoren bakover. Utfør samme operasjoner for å kontrollere V-reimenes tilstramming. Skru på motorens låsemutter og på motorens festeskruer til V-reimen har fått riktig tilstramming.

## Vedlikeholdstabell

	Daglig	Ukentlig
Rengjør maskinen med vann under trykk.	✓	
Kontroller bladenes pitch-justering.	✓	
Kontroller bladenes pitch-bolter og andre bolter på maskine. Trekk til om nødvendig.	✓	✓
Kontroller motorens oljenivå.	✓	
Rengjør luftfilteret.	✓	
Kontroller V-reimenes tilstramming.		✓
Kontroller bladene.		✓
Skift ut motoroljen.		✓
Ha ølje på smørelinjene.		✓

## Garanti

Din nye 'Pro 600X'-pussemaskin fra Belle Group garanteres til den opprinnelige kjøperen i ett år (12 måneder) regnet fra innkjøpsdatoen. Belle Group-garantien dekker feil i utforming, materialer og utførelse.

Følgende er ikke dekket av Belle Group-garantien:

1. Skader forårsaket av misbruk, feil bruk, fall eller lignende skader forårsaket av manglende overholdelse av instruksjonene for montasje, drift eller vedlikehold.
2. Endringer, tillegg eller reparasjoner utført av andre enn personer enn de ansatte i konsernet Belle Group eller firmaer dette har godkjent.
3. Transport- eller forsendelseskostnader til og fra konsernet Belle Group eller firmaer dette har godkjent, for reparasjon eller evaluering mot et garantikrav på en maskin.
4. Material- og/eller arbeidskostnader for fornyelse, reparasjon eller utskifning av komponenter grunnet vanlig slitasje.

Følgende komponenter dekkes ikke av garantien.

- Drivreim(-er)
- Motorens luftfilter
- Motorens tennplugg

Konsernet Belle Group eller firmaer, ledere, ansatte eller forsikringsselskaper dette har godkjent, vil ikke bli holdt ansvarlig for følgeskader eller andre skader, tap eller utgifter knyttet til eller forårsaket av manglende evne til å bruke maskinen for noe formål.

**Garantikrav**

Ethvert garantikrav må stiles direkte til Belle Group, per telefon, faks, e-post eller i vanlig brev.

**For garantikrav:**

Tlf.: +44 (0)1298 84606

Faks: +44 (0)1298 84722

E-post Warranty@belle-group.co.uk

**Skriv til:**

Belle Group Warranty Department,  
Sheen, Nr. Buxton  
Derbyshire  
SK17 0EU  
England.



# Kuinka tätä ohjekirjaa käytetään

Tämä ohjekirja on laadittu helpottamaan Pro 600X koneen käyttöä ja huoltoa. Tämä ohjekirja on tarkoitettu Pro 600X koneen myyjille ja käyttäjille.

## Esipuhe

”**Ympäristö**” jaoksessa annetaan ohjeita kuinka käytöstä poistetun laitteen kierrätys tehdään ympäristöystävällisellä tavalla.

”**Koneen kuvaus**” jaoksessa annetaan tietoja koneen rakenteesta ja sen hallintalaitteista.

”**Yleinen turvallisuus**” ja ”**Terveys ja Turvallisuus**” jaoksissa kuinka koneen käyttö suoritetaan turvallisesti käyttäjän ja muiden henkilöiden suhteen.

”**Vian etsintä**” opas auttaa sinua jos sinulla on ongelma koneessasi.

”**Huolto**” jaos auttaa sinua yleisessä kunnossapidossa ja koneesi huollossa.

”**Takuu**” jaoksessa selvitetään takuun kattavuus ja takuuanomuksen suoritus.

”**Vastaavuusvakuutus**” jaoksessa esitetään koneen valmistuksessa käytetyt standardit.

## Direktiivit ja niihin liittyvät lisäykset.

Tässä ohjekirjassa olevat tekstit, joihin täytyy kiinnittää erityistä huomiota, esitetään seuraavilla tavoilla:



### **VAARA**

*Tuotteesta saattaa olla vaaraa. Kone voi vaurioitua tai sinä itse loukkaantua jos toimenpiteitä ei suoriteta oikealla tavalla.*



### **VAROITUS**

*Käyttäjän henki voi olla vaarassa.*



## VAROITUS



### **VAROITUS**

*Ennen kuin käytät tai huollat tätä konetta **SINUN TÄYTYY LUKEA ja TUTUSTUA** tähän ohjekirjaan.*

**SINUN TÄYTYY TIETÄÄ** kuinka käytät turvallisesti koneen hallintalaitteita ja mitä sinun täytyy tehdä turvallista kunnossapitoa varten.

(HUOM: Varmista, että tiedät kuinka pysäytät koneen ennen sen käynnistystä, jos tässä esiintyisi vaikeuksia.)

Käytä **AINA** asianmukaisia turvavarusteita, joita tarvitaan henkilökohtaiseen suojaukseen. Jos sinulla on MITÄ TAHANSA KYSY-  
TÄVÄÄ kuinka tätä laitetta käytetään tai huolletaan turvallisesti, KYSY ESIMIEHELTÄSI TAI OTA YHTEYTTÄ **BELLE GROUP** YHTIÖN  
EDUSTAJAAN.



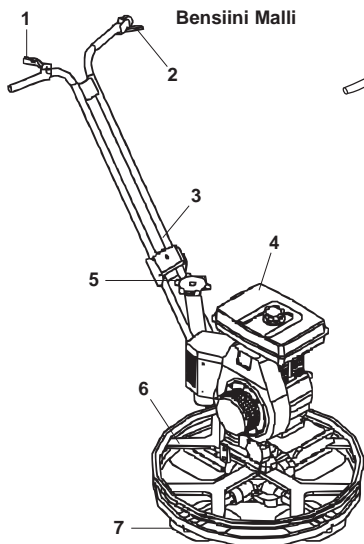
## SISÄLTÖ

Kuinka tätä ohjekirjaa käytetään .....	72
Varoitus.....	72
Koneen kuvaus.....	73
Teknisiä tietoja.....	73
Turvaohjeita .....	74
Terveys ja turvallisuus .....	74
Tarkastukset ennen käynnistystä .....	75
Käyttöohjeita.....	75
Turvallinen käsittely.....	75
Terien säätö .....	76
Kuljetus.....	76
Vianetsintäopas .....	76
Huolto .....	76 - 77
Takuu .....	77
Vastaavuusvakuutus.....	3

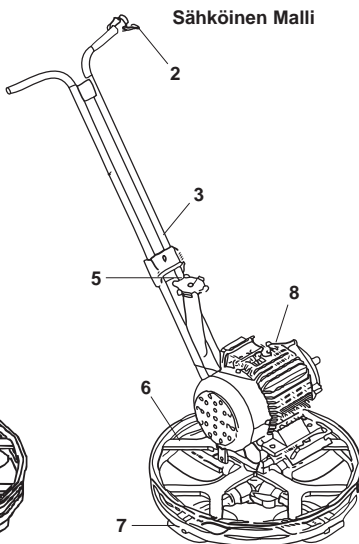
*Belle Group varaa itselleen oikeuden muuttaa koneen määrityksiä ilman ennakoilmoitusta tai velvoitteita.*



# Koneen kuvaus



**Bensiini Malli**



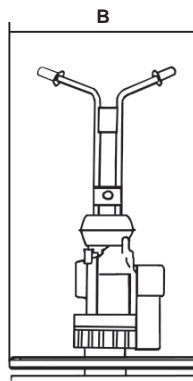
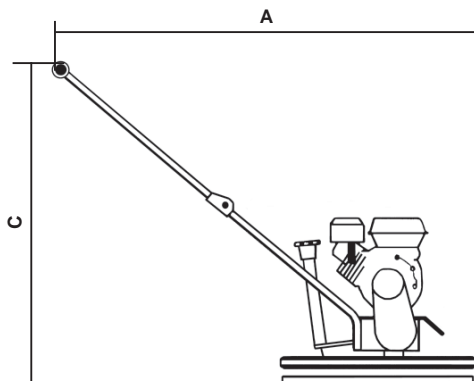
**Sähköinen Malli**

1. Kaasuvipu
2. Turva-/Pysäytyskatkaisija
3. Kädensija
4. Moottori
5. Terien säätömekanismi
6. Suojarengas
7. Terät
8. Sähkömoottori

## Teknisiä tietoja



PRO 600X	Bensiini	Sähköinen
<b>A</b> - Koneen Pituus (mm)	1400	1400
<b>B</b> - Koneen Leveys (mm)	650	650
<b>C</b> - Koneen Korkeus (mm)	1000	1000
Moottorityyppi	Honda GX120 (4Hp)	N/A
Moottorin Teho (Hp)	4.0 (2.9 kW)	N/A
Sähkömoottori Teho (kW)	N/A	2.2
Enimmäis- Torque (rpm)	115	115
Koneen Paino (Kg)	67	70
Hiertoalueen Halkaisija (mm)	600	600
Hiertonopeus (rpm)	50 - 115	115
Melutaso (dB(A))	104	104
3 Akselin Tärinä (m/sec <sup>2</sup> )	9.51	4.63



Lue seuraavat turvallisuusohjeet ja kiinnitä niihin huomiota oman ja läheisyydessä olevien henkilöiden henkilöturvallisuuden takia. Käyttäjät ovat vastuussa siitä, että hän ymmärtää täysin kuinka tätä laitetta käytetään turvallisesti. Jos olet epävarma kuin Pro 600X konetta käytetään oikein ja turvallisesti, ota yhteyttä esimieheesi tai Belle Group yhtiön edustajaan.

**VAROITUS**

*Väärin suoritettu kunnossapito voi olla vaarallista. Lue ja tutustu tähän jaokseen ennen kuin suoritat mitään kunnossapidon työtä, huoltoja tai korjauksia.*

- Tämä laite on painava eikä sitä saa nostaa yksin, HANKI NOSTOAPUA tai käytä sopivaa nostolaitetta.
- Eristä työalue ja pidä yleisö ja asiaton henkilökunta turvallisella etäisyydellä.
- Käyttäjän täytyy käyttää henkilökohtaisia suojavarusteita aina kun tätä laitetta käytetään.
- Varmista, että tunnet kuinka tämä kone PYSÄYTETÄÄN turvallisesti ennen kuin KÄYNNISTÄT sitä, jos joudut vaikeuksiin.
- PYSÄYTÄ moottori aina ennen koneen kuljetusta, sen siirtämistä työmaalla tai sen huoltamista.
- Moottori tulee hyvin kuumaksi käytön aikana; anna sen jäähtyä ennen kuin kosketat sitä. Älä koskaan jätä moottoria käymään kun poistut koneelta.
- Älä koskaan poista tai muuta mitään asennettua suojusta, koska ne ovat koneessa sinun suojaamista varten. Tarkasta aina suojusten kunto ja kiinnitys; jos jossakin niissä on vaurioita tai jokin puuttuu, ÄLÄ KÄYTÄ PRO 600X KONETTA ennen kuin suojust on vaihdettu tai korjattu.
- Älä käytä konetta jos olet sairas, hyvin väsynyt tai kun olet alkoholin tai huumeiden vaikutuksen alaisena.

**Polttoaineturvallisuus****VAROITUS**

*Bensiini on syttyvää. Siitä voi seurata vammoja tai esinevahinkoja. Pysäytä moottori, sammuta kaikki avotuli äläkä tupakoi kun täytät polttoainesäiliötä. Pyyhi aina kaikki roiskunut polttoaine pois.*

- Pysäytä moottori ennen polttoaineen lisäämistä ja anna sen jäähtyä.
- ÄLÄ tupakoi tai salli avoliekejä alueella kun lisäät polttoainetta.
- Ylitse valunut polttoaine täytyy tehdä välittömästi vaarattomaksi hiekkaa käyttäen. Jos polttoainetta on päässyt vaatteillesi, vaihda vaatteita.
- Säilytä bensiiniä hyväksytyissä, tähän tarkoitukseen valmistetussa astiassa, etäällä lämpö- ja sytytyslähteistä.

**Tärinä.**

Jonkin verran hierrintyössä syntyvää tärinää siirtyy kädensijan kautta käyttäjän käsiin. ÄLÄ ylitä suurinta sallittua käyttöaika.

**Henkilökohtainen suojavarustus.**

Tämän laitteen käytön aikana täytyy käyttää asianmukaisia suojavarusteita, ts. Suojalaseja, käsineitä, kuulosuojaimia, hengityssuojainta ja turvajalkineita, joissa on vahvistettu kärkeä.

Käytä työhön sopivia asusteita. Sido pitkät hiukset ja poista kaikki korut, jotka voisivat takertua laitteen liikkuviin osiin.

**Sähkökäyttöiset koneet.**

Sähkövirta voi tappaa! Varmista aina, että kone on irrotettu syöttövirrasta ennen kuin teet mitään huolto- tai korjaustyötä. Älä koskaan käytä konetta märissä olosuhteissa.

**Bensiinikäyttöiset koneet.****Polttoaine**

Älä nauti polttoainetta tai hengitä polttoainehöyryjä ja vältä sen ihokosketusta. Pese roiskunut polttoaine pois välittömästi. Jos saat polttoainetta silmiisi, huuhtelee silmiä runsaalla vedellä ja hakeudu lääkärihoitoon mahdollisimman pian.

**Pakokaasut.****VAROITUS**

*Tämän laitteen tuottamat pakokaasut ovat erittäin myrkyllisiä ja ne voivat tappaa!*

Älä käytä Pro 600X konetta sisätiloissa tai ahtaissa paikoissa ja varmista aina, että työalueella on riittävä tuuletus.

**Ympäristön suojelua koskevia ohjeita.**

Kone sisältää arvokkaita materiaaleja. Toimita käytöstä poistettu laite ja sen varusteet asianmukaiseen kierrätyslaitokseen.



Rakenneosia	Materiaali.
Kädensija	Teräs
Hihnasuojous	ABS-muovi
Runkolevy	Teräs
Käsikahvat	Kumi
Moottori	Alumiini ja teräs
Sähkömoottori	Teräs ja kupari
Vaihteisto	Alumiini, teräs ja fosforipronssi
Muut osat	Alumiini ja teräs

## Tarkastus ennen käynnistystä.

Seuraava ennen käynnistystä tehtävä tarkastus täytyy suorittaa ennen käynnistystä, jokaisen työvuoron alussa tai aina neljän käyttötunnin kuluttua, kumpi näistä ennen toteutuu. Katso huoltojaoksesta yksityiskohtaisia ohjeita. Jos jotain vikaa havaitaan, Pro 600X konetta ei saa käyttää ennen kuin vika on korjattu.

1. Tarkasta Pro 600X kone kauttaaltaan mahdollisten vikojen varalta. Tarkasta, että kaikki osat ovat paikoillaan ja kunnolla kiinnitetynä. Kiinnitit erityistä huomiota moottorin ja vaihteiston välillä olevaan kilahihnan turvasuojukseen.
2. Tarkasta polttoaineputket, letkut, täyttöaukot, tyhjennustulpat ja muut alueet mahdollisten vuotojen varalta. Korjaa kaikki vuodot ennen käyttöä.
3. Tarkasta moottoriöljyn taso ja lisää öljyä tarvittaessa.
4. Tarkasta polttoaineen taso ja lisää tarvittaessa.
5. Tarkasta löytyykö polttoaine tai öljyvuotoja.

## Käyttöohjeita



### **VAROITUS**

Ennen kuin käytät tai huollat tätä konetta **SINUN TÄYTYY LUKEA** ja **TUTUSTUA** tähän ohjekirjaan.

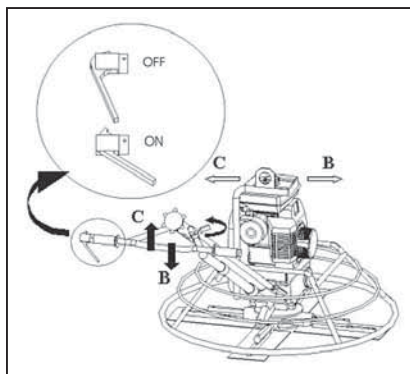
### **Bensiini Malli**

#### **Käynnistyksen Suoritus**

- Varmista, että polttoainesäiliö on täynnä. Käytä moottorin käyttöohjekirjassa suositeltua polttoainetta moottorin käytössä.
- Tarkasta moottoriöljyn taso.
- Käännä moottorin pysäytyskatkaisijaa myötapäivään "1" asentoon.
- Avaa polttoainehana.
- Aseta kaasuvipu noin 1/3 liikematkastaan täyden kaasun asentoa kohti.
- Jos moottori on lämmin tai ympäristön lämpötila on korkea, aseta kuristin puoleen väliin tai jätä se auki asentoon. Jos moottori on kylmä tai ympäristön lämpötila on alhainen, sulje kuristin kokonaan.
- Vedä käynnistyskahvasta hitaasti kunnes siinä tuntuu vastusta. Palauta kahva alkuasentoon ja vedä voimakkaasti.
- Anna moottorin lämmetä pidempään kylmällä säällä.

#### **Käyttö**

- Hierrinkoneen ohjaaminen betonilla on erittäin helppoa. Siirry käyttäjän paikkaan kädensijan keskelle, missä seisot tukevasti ja lisää kaasua hitaasti kunnes olet saavuttanut halutun nopeuden. (A)
- Paina kädensijaa alaspäin niin kone liikkuu oikealle (B). Nosta kädensijaa ylöspäin niin kone siirtyy vasemmalle (C).
- Kierrä kevyesti vasempaan niin kone siirtyy vasempaan. Kone pysyy paikallaan jos et käytä voimaa ylös tai alaspäin.



#### **Moottorin pysäyttäminen**

- Älä koskaan käytä kuristinta moottorin pysäyttämiseen. Anna moottorin käydä joutokäyntiä 2-3 minuuttia sen jäähdyttämiseksi.
- Siirrä kaasuvipu joutokäynnin asentoon. Käännä bensiinimoottorissa oleva nappi OFF asentoon lopuksi moottorin pysäyttämistä varten

### **Sähköinen Malli**

#### **Käynnistyksen Suoritus**

- Työnnä pistoke paikoilleen.
- Valitse pyörimissuunta.
- Laita turvalliisuus / stop kytkin "ON"-asentoon ja käännä valintakytkin asentoon "1" ensin. Jos kone ei käynnisty ja vain ääntelee, joka näyttää valitaan väärä pyörimissuunta. Pysäytä kone kytkin asentoon "2" ja jatkaa samalla tavalla.

#### **Käyttö**

- Päästä kuljettajan paikalta taakse keskelle kahvaa saavuttaa hyvän pohjalle ja saa alkupääoma. (A)
- Paina kahva alas siirtääksesi koneen oikea (B), nosta kahva ylös siirtää koneen vasemmalla varovasti. (C)
- Kone pysyy paikallaan, se et ota mitään voima ylös ja / tai alas.

#### **Moottorin Pysäyttäminen**

- Laita suuntaan asentoon "0" ja ota pistoke pois.
- Älä jätä konetta ennen saada pistoke pois.

*(Huomaa: Yllä olevassa kuvassa on PRO 900, mutta samat ohjeet ovat oikeita myös PRO 600X koneelle)*



## Terien säätö

Terien kallistuksen säätönappi on helposti käyttäjän ulottuvilla. Kallistuksen säätö on rajoittamaton ja se voidaan tehdä aina tarvittaessa. Viimeistely-/kovetussäätö voi vaihdella lattian eri alueilla ja kallistusta voidaan säätää aina sopimaan koneen hetkelliseen työvaiheeseen. Pidä terät täysin vaaka-asennossa alustaa vasten kun hierrinkonetta kuljetetaan kuorma-autolla.



## Kuljetus

Koneessa on nostosilmukka kuljetusta varten. Vaihtoehtoisesti konetta voidaan nostaa sopivalla nostovälineellä, esim. tangolla kiinteästä renkaasta, joka kestää koneen painon.



## Vianetsintäopas

Ongelma	Syy	Korjaus
Moottori ei käynnisty.	Moottori ei saa polttoainetta.	Avaa polttoainehana. Täytä polttoainetta säiliöön.
	Moottori on pysäytetty.	Käynnistä moottori.
	Sytytystulppa on likainen. Kärkiväli väärä.	Puhdista, tarkasta ja säädä tulpan kärkiväli.
	Moottori on kylmä.	Käytä kuristinta.
	Moottori on saanut liikaa polttoainetta.	Avaa kuristinta, aseta täysi kaasua päälle, käytä käynnistysnarua kunnes moottori käynnistyy.
	Pysäytysjohdin irronnut.	Kiinnitä johdin takaisin paikalleen.
Betoniin jää rengasjalkiä, betonia työntyy koneen eteen tai kone hyppii.	Pääakselissa on vaurio.	Tarkasta ja vaihda osia tarpeen mukaan
	Ristikolevyn varret taipuneet	Vaihda osia tarpeen mukaan.
	Terät on säädetty epätasaisesti.	Tarkasta ja säädä tarpeen mukaan.
	Kaikki terät ovat eri kokoisia.	Vaihda uusiin ja varmista, että kaikki terät ovat saman kokoisia.
	Terät ovat kuluneita.	Vaihda terät uusiin.



## Huolto

### Vaihteisto

Tarkasta öljytaso kerran kuukaudessa. Vaihteiston sivussa on tasotulppa. Käytä "SHELL OMALA 220 (750ml)" vaihteistoöljyä tai vastaavaa.

### Koneen puhdistus

Puhdista kone käytön jälkeen estämään siihen kertyneen sementin kovettumista. Kova betoni-/sementtikerros on erittäin vaikeaa irrottaa. Käytä sen puhdistamiseen vanhaa harjaa tai käsiharjaa.

### Terien vaihto

Ole varovainen kun vaihdat vanhoja terä uusiin. Terät kuluvat käytössä ja tulevat erittäin teräviksi, aivan kuten veitsen terä. Varotoimenä estämään käsivammoja, tämän toimenpiteen aikana tulee käyttää erittäin paksuja suojakäsineitä. Irrota jokaisen hierrinvarren ruuvit ja aluslevyt ja irrota terät. Puhdista ennen uusien terien asennusta kaikki betoni-/sementti hierrinkoneen pohjasta ja varmista, että terän hierrinlaita on hierrinvarren takana. Asenna jokaisen hierrinvarren ruuvit ja aluslevyt ja kiinnitä terät turvallisesti.

### Kiilalihnojen kiristys

Jos havaitse kiilalihnan olevan löysällä, tarkasta sen kireys. Erityisesti ensikäytön ja kiilalihnan vaihdon yhteydessä. Tarkasta kiilalihnan kireys 8 tunnin käytön jälkeen. Paina etusormellasi kiilalihnaa sen keskiväliltä. Se saa painua noin 2 cm. Jos se painuu enemmän, se on löysällä. Tee kiristäminen löysäämällä moottorin kiinnitysruuveja (kallista moottoria levystä pois päin) Löysää moottorin lukitusmutteria. Löysää ruuveja, työnnä moottoria taaksepäin. Tee samat toimenpiteet kun tarkastat kiilalihnan kireyttä. Kun kiilalihnan kireys on sopiva, kiristä moottorin lukitusmutteria ja kiristä sitten moottorin kiinnitysruuvit.

## Kunnossapitotaulukko

	Daily	Weekly
Puhdista kone painepesureilla.	✓	
Tarkasta terien kallistuksen säätö	✓	
Tarkasta terien kallistusruuvit ja muut koneen ruuvit. Kiristä tarvittaessa.	✓	✓
Tarkasta moottoriöljyn taso.	✓	
Puhdista ilmasuodatin.	✓	
Tarkasta kiilahihnan kireys.		✓
Tarkasta terät.		✓
Vaihda moottoriöljy.		✓
Voitele rasvanipat.	✓	

## Takuu

Uuden Belle Group 'Pro 600X' Hierrinkoneen alkuperäisellä ostajalla on yhden vuoden (12 kuukauden) takuu, joka alkaa alkuperäisestä ostopäivästä. Belle Group takuu vastaa virheistä rakenteessa, materiaaleissa ja työssä.

Belle Group takuu ei kata seuraavaa:

1. Vaurioita, jotka ovat johtuneet väärinkäytöstä, putoamisesta tai vastaavista vaurioista jotka ovat aiheutuneet tai ovat seurausta kokoonpano-, käyttö- tai huolto-ohjeiden noudattamatta jättämisestä tai laiminlyönneistä.
2. Muutoksia, lisäyksiä tai korjauksia, jotka ovat suoritettu muiden kuin Belle Group yhtiön tai heidän valtuuttamiensa henkilöiden toimesta.
3. Minkään koneen kuljetuskustannuksia valtuutettuun Belle Group huoltoon korjausta tai takuuasian arviointia varten.
4. Normaalin kulumisen takia uusittujen, korjattujen tai vaihdettujen osien materiaali- ja/tai työkustannuksia.

Seuraavat osat eivät kuulu takuun piiriin.

- Käyttöhihna/t
- Moottorin ilmasuodatin
- Moottorin sytytystulppa

Belle Group yhtiötä ja/tai heidän valtuuttamiaan jälleenmyyjä, johtajia, henkilökuntaa tai vakuutuksen ottajiaan ei voida pitää vastuussa seurannaisista tai muista vaurioista, tai mistään tappioista tai kustannuksista, jotka ovat aiheutuneet koneen käyttökelvottomuudesta mistä tahansa syystä.

## Takuuanomukset

Kaikki takuuanomukset tulee ensisijaisesti osoittaa Belle Group yhtiölle, joko puhelimitse, faksilla, sähköpostilla tai kirjeitse.

## Takuuanomuksia varten:

Puh: +44 (0)1298 84606

Faksi: +44 (0)1298 84722

Sähköposti: Warranty@belle-group.co.uk

## Kirjoita osoitteella:

Belle Group Warranty Department,  
Sheen, Nr. Buxton  
Derbyshire  
SK17 0EU  
England.



# Jak korzystać z niniejszego podręcznika

Niniejszy podręcznik został napisany, aby pomóc w bezpiecznym sterowaniu i obsłudze **zacieraczki Pro-600X**. Ten podręcznik przeznaczony jest dla sprzedawców i operatorów Pro-600X.

## Przedmowa

Dział „**Środowisko**” zawiera instrukcje na temat tego, jak przeprowadzać recykling zużytego przyrządu w sposób przyjazny środowisku naturalnemu.

Dział „**Opis Maszyny**” pomaga w zaznajomieniu się z rozmieszczeniem i funkcjami sterowania poszczególnych elementów obsługi maszyny.

Dział „**Zalecenia Bezpieczeństwa**” oraz „**Zdrowie i Bezpieczeństwo**” wyjaśnia, jak użytkować maszynę, aby zapewnić sobie bezpieczeństwo oraz bezpieczeństwo ogólnospołeczne.

Przewodnik „**Wykrywanie i Usuwanie Usterek**” okaże się pomocny w przypadku, gdy będziesz mieć problem z zacieraczką.

Dział „**Konserwacja**” jest po to, aby pomóc Ci w ogólnym utrzymaniu oraz obsłudze Twojej zacieraczki.

Dział „**Gwarancja**” określa charakter objęcia gwarancją i procedurę reklamacyjną.

Dział „**Deklaracja Zgodności**” przedstawia normy, na podstawie których maszyna została wykonana.

## Wytyczne odnośnie zapisów.

Tekst w niniejszym podręczniku, na który należy zwrócić szczególną uwagę, jest przedstawiony w sposób następujący:



### UWAGA

*Produkt może stanowić zagrożenie. Istnieje ryzyko uszkodzenia maszyny lub zranienia operatora, jeżeli procedury nie zostały przeprowadzone w sposób właściwy.*



### OSTRZEŻENIE

*Istnieje możliwość zagrożenia życia operatora.*



## OSTRZEŻENIE



### OSTRZEŻENIE

*Przed obsługą i przeprowadzaniem konserwacji tej maszyny **NALEŻY PRZECZYTAĆ i PRZESTUDIOWAĆ** niniejszy podręcznik.*

Należy **WIEDZIEĆ** jak bezpiecznie wykorzystywać regulację urządzenia i jak należy dokonywać bezpiecznej jego konserwacji.

(Notabene należy się upewnić, czy wiadomo, jak wyłączyć maszynę już przed jej włączeniem na wypadek wystąpienia problemów.)

**ZAWSZE** nosić lub używać odpowiednich elementów ochrony osobistej.

Jeżeli masz **JAKIEKOLWIEK PYTANIA** na temat bezpiecznego używania i konserwacji tego urządzenia, **ZAPYTAJ NASZEGO KIEROWNIKA NADZORU LUB SKONTAKTUJ SIĘ Z: GRUPĄ BELLE** Wlk. Brytania. +44 (0) 1298 84606

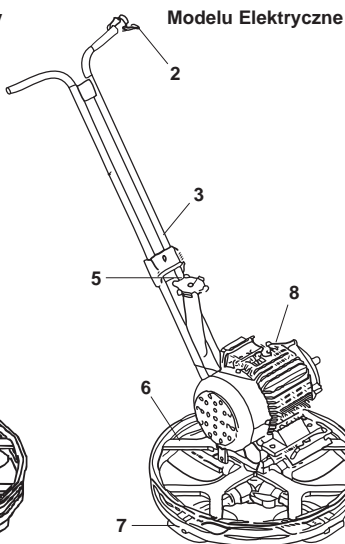
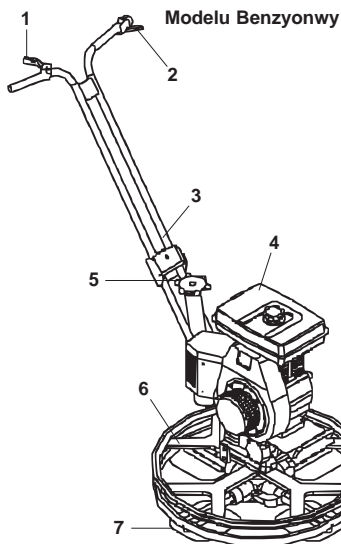


## Spis treści

Jak Korzystać z Niniejszego Podręcznika .....	78
Ostrzeżenie .....	78
Opis Maszyny .....	79
Dane Techniczne .....	79
Zalecenia Bezpieczeństwa .....	80
Zdrowie i Bezpieczeństwo .....	80
Środowisko .....	81
Kontrola Przed Uruchomieniem .....	81
Praca Zacieraczki .....	81
Regulacja Łopatek .....	82
Transportowanie .....	82
Poradnik Wykrywania i Usuwania Usterek .....	82
Konserwacja .....	82 - 83
Gwarancja .....	83
Deklaracja Zgodności .....	3

# Opis Maszyny

PL

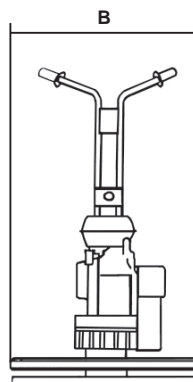
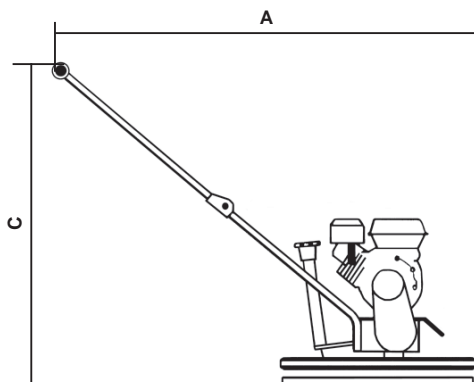


1. Manetka gazu
2. Manetka gazu
3. Podstawa uchwytu
4. Silnik
5. Regulacja łopatek
6. Osłona
7. Łopatki
8. Silnik Elektryczny

## Dane Techniczne

PL

PRO 600X	Benzyonwy	Elektryczny
<b>A</b> - Długość Zacieraczki (mm)	1400	1400
<b>B</b> - Szerokość Zacieraczki (mm)	650	650
<b>C</b> - Wysokość Zacieraczki (mm)	1000	1000
Typ Silnika	Honda GX120 (4Hp)	N/A
Moc Silnika (Hp)	4.0 (2.9 kW)	N/A
Moc Silnik Elektryczny (kW)	N/A	2.2
Maksymalny moment obrotowy (rpm)	115	115
Ciężar Zacieraczki (Kg)	67	70
Średnica Zacierania (mm)	600	600
Prędkość Zacierania (rpm)	50 - 115	115
Poziom Hałas (dB(A))	104	104
Wibracja w 3 Osiach (m/sec <sup>2</sup> )	9.51	4.63



Dla bezpieczeństwa własnego i bezpieczeństwa wszystkich przebywających wokół należy przeczytać i upewnić się, czy się rozumie, następujące informacje nt. bezpieczeństwa. Operator jest odpowiedzialny za to, aby upewnić się, że w pełni rozumie, jak bezpiecznie obsługiwać urządzenie. W przypadku niepewności, co do bezpiecznego i właściwego użytkowania zacieraczki Pro-600X skonsultuj się ze swym kierownikiem nadzoru lub Grupą Belle.

**OSTRZEŻENIE**

*Niewłaściwa konserwacja może być niebezpieczna. Przed rozpoczęciem przeprowadzania wszelkich prac konserwacyjnych, serwisowania lub napraw należy przeczytać i zrozumieć niniejszy dział.*

- Urządzenie to jest ciężkie i nie może być podnoszone ręcznie w pojedynkę. Zatem, albo POPROŚ O POMOC albo użyj odpowiedniego sprzętu dźwignicowego.
- Ogródź miejsce przeprowadzania robót i utrzymuj współpracowników oraz osoby nieupoważnione w bezpiecznej odległości od miejsca pracy urządzenia.
- Noś Sprzęt Ochrony Osobistej (SOO) w każdym miejscu, gdzie sprzęt ten jest przewidziany do użytku (patrz Zdrowie i Bezpieczeństwo).
- Upewnij się, że potrafisz bezpiecznie wyłączyć urządzenie przed tym, jak dokonasz jego włączenia, na wypadek powstania problemów.
- Zawsze wyłączaj silnik urządzenia przed jego transportowaniem, przemieszczaniem na miejscu robót oraz przed wykonywaniem czynności konserwacyjnych bądź naprawczych.
- Podczas pracy silnik staje się bardzo gorący, zatem pozwól, aby silnik się ochłodził zanim zaczniesz go dotykać. Nigdy nie pozostawiaj silnika w ruchu bez jego dozoru.
- Nigdy nie usuwaj ani nie naruszaj jakichkolwiek osłon, w które wyposażona jest maszyna, one są tu dla Twojej ochrony. Zawsze sprawdzaj osłony pod względem ich stanu technicznego i bezpieczeństwa. Jeżeli jakkolwiek z nich jest uszkodzona lub nie ma jej w ogóle, NIE UŻYWAJ ZACIERACZKI dopóki osłona ta nie zostanie wymieniona lub naprawiona.
- Nie używaj maszyny, gdy jesteś chory, czujesz się zmęczony, lub też, gdy jesteś pod wpływem alkoholu lub narkotyków.

**OSTRZEŻENIE**

*Paliwo jest łatwopalne. Może spowodować obrażenia personelu lub uszkodzenia sprzętu. Zanim zaczniesz uzupełniać paliwo wyłącz silnik, zgaś wszelkie źródła otwartego ognia, nie pal tytoniu podczas uzupełniania paliwa w zbiorniku. Pamiętaj, aby zawsze wytrzeć rozlane paliwo.*

- Przed rozpoczęciem uzupełniania paliwa wyłącz silnik i pozwól, aby się ochłodził.
- Podczas uzupełniania paliwa NIE pal tytoniu ani nie zezwalaj na obecność nieosłoniętych płomieni w tej strefie.
- Każdy wyciek paliwa należy natychmiast zabezpieczyć przy użyciu piasku. Gdy wyciek nastąpi na ubranie, należy je zmienić.
- Paliwo przechowuj w dopuszczonych, przeznaczonych do tego celu pojemnikach, z dala od źródeł ognia i zapłonu.

**Drgania.**

Niektóre drgania powstające podczas pracy zacieraczki przenoszone są przez uchwyt na ręce operatora maszyny. Zacieraczka Pro-600X Grupy Belle została specjalnie zaprojektowana tak, aby zmniejszyć poziom drgań przenoszonych na ręce i ramiona. Odnies się do wymagań i danych technicznych, aby poznać poziomy drgań i czasów użytkowania maszyny (zalecany maksymalny, dzienny czas narażenia na działanie drgań). NIE przekraczaj maksymalnych czasów użytkowania maszyny.

**SOO (Sprzęt Ochrony Osobistej).**

Należy nosić odpowiedni SOO podczas użytkowania urządzenia, np. Okulary Ochronne, Rękawice Ochronne, Nauszniki, Maski Przeciwpylowe oraz Buty z ochraniaczami palców u nóg. Noś zawsze ubranie odpowiednie do pracy, jaką wykonujesz. Zwiąż z tyłu długie włosy oraz usuń biżuterię, która może dostać się w kontakt z poruszającymi się elementami urządzenia.

**Paliwo.**

Zapobiegaj dostawaniu się paliwa do przewodu pokarmowego i nie wdychaj oparów paliwa, unikaj także kontaktu paliwa ze skórą. Natychmiast wycieraj wszelkie rozpryski paliwa. Jeżeli paliwo dostało się do oczu, przepłucz je obfitą ilością wody i zasięgnij jak najszybciej porady medycznej.

**Opary spalin.****OSTRZEŻENIE**

*Opary spalin tworzone przez to urządzenie są wysoce toksyczne i mogą być śmiertelne!!!*

Nie używaj zacieraczki z napędem *spalinowym* wewnątrz budynków, ani w pomieszczeniach zamkniętych; upewnij się, że obszar pracy jest odpowiednio wentylowany. Nie używaj zacieraczki z napędem *elektrycznym* na zewnątrz podczas złych warunków pogodowych, tj. deszcz, mżawka lub duża wilgotność powietrza.

**Bezpieczne usuwanie odpadów.**

Instrukcje ochrony środowiska naturalnego. Maszyna zawiera materiały wartościowe. Zużyta aparaturę i akcesoria umieszczaj w odpowiednich urządzeniach do recyklingu.



Element składowy	Materiał
Uchwyt	Stal
Ostona pasa napędowego	Tworzywo ABS
Płyta nośna	Stal
Końcówki uchwytu	Guma
Silnik spalinowy	Aluminium i stal
Przekładnia	Aluminium, stal, brąz fosforowy
Części różne	Stal i aluminium



## Kontrola przed uruchomieniem.

Należy przeprowadzić następującą Kontrolę przed uruchomieniem maszyny przed rozpoczęciem każdej sesji roboczej lub po każdym czterech godzinach pracy, w zależności od tego, co wystąpi pierwsze. W tym celu prosimy się odnieść do działu obsługi celem uzyskania szczegółowych wskazań. Jeżeli zostanie wykryte jakiegokolwiek uszkodzenie to zacieraczka nie może być używana zanim usterka ta nie zostanie usunięta.

1. Sprawdź gruntownie maszynę pod kątem występowania oznak uszkodzeń. Sprawdź, czy wszystkie elementy składowe są zamontowane i zabezpieczone. Szczególną uwagę zwróć na zabezpieczenie pasa napędowego, które jest założone pomiędzy silnikiem i przekładnią.
2. Sprawdź przewody płynów technicznych urządzenia, zamknięcia otworów wlewowych i spustowych, upewnij się, że nie ma oznak jakichkolwiek wycieków. Wycieki muszą zostać zatrzymane i usunięte przed użyciem zacieraczki.
3. Sprawdź poziom oleju w silniku i w razie konieczności uzupełnij go.
4. Sprawdź poziom paliwa w zbiorniku i uzupełnij go, jeżeli zachodzi taka potrzeba.
5. Sprawdź urządzenie pod kątem wycieków paliwa i oleju.

# Praca Zacieraczki



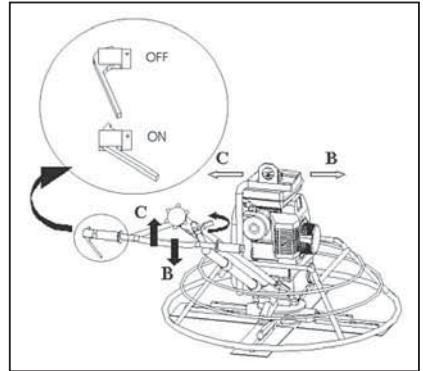
## **OSTRZEŻENIE**

Przed obsługą i przeprowadzaniem konserwacji tej maszyny **NALEŻY PRZECZYTAĆ I PRZESTUDIOWAĆ** niniejszy podręcznik.

### Modelu Benzynowy

#### Uruchamianie

- Upewnij się, że zbiornik paliwa jest pełny. Stosuj wyłącznie paliwo zalecane w instrukcji obsługi silnika.
- Sprawdź poziom oleju silnikowego.
- Przewalaj włącznik/wyłącznik silnika zgodnie z ruchem wskazówek zegara w położenie oznaczone „I”.
- Otwórz zawór paliwa.
- Ustaw dźwignię prędkości obrotowej silnika 1/3 części obrotu ku położeniu maksymalnych obrotów. Jeżeli uruchamiasz rozgrzany silnik, lub jeśli temperatura otoczenia jest wysoka, zamknij dławik (ssanie) do połowy, lub pozostaw go otwartym. Jeżeli silnik jest zimny, lub temperatura otoczenia jest niska, zamknij dławik (ssanie).
- Pociągnij linkę rozrusznika do wyzwalnego oporu. Zwiń linkę ponownie, po czym pociągnij ją energicznie.
- W niskich temperaturach pozwól silnikowi rozgrzewać się chwilę dłużej.



#### Praca z zacieraczką

- Przewodzenie zacieraczki po powierzchni jest bardzo proste. Stań w pozycji operatora przed uchwytem, upewnij się, że stoisz stabilnie na obydwu nogach i powoli przesuń dźwignię obrotów do wymaganej prędkości.
- Naciśnij uchwyt (w dół) – zacieraczka przemieści się w prawo. Podnieś uchwyt – zacieraczka przemieści się w lewo.
- Przechył uchwyt lekko w prawo – zacieraczka zacznie przemieszczać się do przodu.
- Przechył uchwyt lekko w lewo – zacieraczka zacznie przemieszczać się do tyłu.
- Trzymając uchwyt w położeniu neutralnym utrzymasz zacieraczkę w miejscu.

#### Zatrzymanie silnika

- Nigdy nie używaj dźwigni dławika (ssania) do zatrzymywania silnika. Pozwól silnikowi pracować na biegu jałowym przez 2-3 minuty, aby wstępnie ostygł.
- Przewalaj dźwignię obrotów (manetkę gazu) w położenie minimalnych obrotów. Przewalaj włącznik/wyłącznik silnika, który znajduje się na silniku, w położenie „OFF” (wyłączony).

### Modelu Elektryczne

#### Uruchamianie

- Włóż wtyczkę na swoje miejsce.
- Wybierz kierunek obrotów.
- Ustaw wyłącznik bezpieczeństwa / zatrzymania w pozycji „ON” i obróć przełącznik kierunku obrotów najpierw do pozycji „1”. Jeśli maszyna nie zacznie pracować a tylko robi hałas, wybrano niewłaściwy kierunek obrotów. Przewalaj przełącznik maszyny do pozycji „2” i kontynuuj w ten sam sposób.

#### Praca z zacieraczką

- Stań na miejscu dla operatora z tyłu środka rękojeści, podeprzyj się dobrze na nogach i uruchom maszynę (A).
- Naciśnij rękojeść ku dołowi i maszyna zacznie przesuwać się w prawo (B), unieś rękojeść do góry, a maszyna zacznie delikatnie przesuwać się w lewo (C).
- Trzymając rękojeść w pozycji neutralnej powodujesz, że maszyna stoi w miejscu.

#### Zatrzymanie silnika

- Ustaw przełącznik kierunku obrotów w pozycji „0” i wyciągnij wtyczkę.
- Nie pozostawiaj maszyny, zanim wtyczka nie zostanie wyciągnięta.

(Rysunek odpowiada zacieraczce Pro-900, jednakże instrukcje są prawidłowe dla zacieraczki Pro-600X)



## Regulacja Łopatek

Pokrętko pochYLENIA łopatek znajduje się w łatwo dostępnym dla operatora miejscu. Możliwość ustawień nACHYLENIA jest nieograniczona i może zostać wykonana zawsze, kiedy zachodzi taka potrzeba. Podczas pracy wykończeniowej szybkość schnięcia powierzchni może różnić się pomiędzy poszczególnymi obszarami; można wtedy dostosować nACHYLENIE łopatek odpowiednio do potrzeb, w trakcie pracy. Podczas transportu zacieraczki na wózek, łopatki należy ustawić tak, aby były ustawione płasko i równoległe do dysku.



## Transportowanie

Do transportowania zacieraczki wykorzystuj jej punkt podnoszenia (zaczep).

Możesz również wykorzystać pierścień zaczepowy, który może udźwignąć urządzenie i dźwignię w postaci pręta jako uchwyt.



## Poradnik Wykrywania I Usuwania Usterek

Problem	Przyczyna	Środek zaradczy
Silnik nie uruchamia się.	Brak paliwa.	Uzupełnij poziom paliwa.
	Wyłącznik silnika w położeniu „OFF”.	Przełącznik wyłącznika silnika, uruchom silnik
	Świeca zapłonowa zalana.	Osusz świecę i fajkę, wyreguluj szczyrbę świecy.
	Silnik zimny.	Zamknij dławik (ssanie)
	Silnik zalany.	Honda: otwórz dławik, otwórz maksymalnie przepustnicę, pociągnij linkę rozrusznika aż silnik odpali.
	Przewód zasilania odłączony.	Podłącz przewód.
Silnik ciągle nie uruchamia się.	Poważna usterka.	Skontaktuj się ze sprzedawcą lub Grupą Belle.
Zacieraczka pozostawia wiry na powierzchni, zaciąga beton lub wyrzuca go.	Walek uszkodzony.	Wymień walek.
	Łopatki / ramiona zacieraczki zgięte.	Sprawdź i wymień, co potrzeba.
	Łopatki nieprawidłowo zamontowane.	Sprawdź ustawienie i wyreguluj łopatki.
	Zamontowane łopatki mają różne rozmiary.	Zamontuj łopatki tego samego rozmiaru.
	Łopatki są zużyte.	Założ nowe łopatki.



## Konserwacja

### Przekładnia

Co miesiąc sprawdzaj poziom oleju w przekładni. Z boku przekładni znajduje się korek. Stosuj olej SHELL OMALA 220 (750 ml) lub jego ekwiwalent.

### Czyszczenie zacieraczki

Zacieraczka musi być czyszczona każdorazowo po pracy, aby zapobiec zasychaniu odłożonego cementu na jej elementach. Pamiętaj, że zaschnięty cement / beton jest bardzo trudny do usunięcia. Do czyszczenia używaj starej szczotki lub innej ręcznej szczotki.

### Zmiana łopatek

Zachowaj szczególną ostrożność podczas zmieniania łopatek. Podczas pracy łopatki ulegają zużyciu w ten sposób, że ich krawędzie stają się ostre jak noże. Dla własnego bezpieczeństwa, zmieniając łopatki noś grube rękawice ochronne, aby uniknąć skaleczenia rąk. Odkręć śruby i zdejmij podkładki zabezpieczające na każdym z ramion zacieraczki. Zanim zamontujesz inne łopatki, oczyść zacieraczkę z cementu (spód i boki). Zakładając łopatkę pamiętaj, aby krawędź zacierająca łopatki była za ramieniem zacieraczki. Załóż podkładki zabezpieczające i dokręć śruby na ramionach zacieraczki.

### Napinanie paska napędowego

Zdejmij osłonę paska napędowego i sprawdź napięcie paska lekkim naciskiem palca na górną część paska, blisko środka pomiędzy napędem silnika a kołem pasowym wibratora. Pas powinien odchylić się o około 5 mm do 20 mm. Jeżeli napięcia paska wymaga regulacji, poluzuj dostatecznie cztery śruby montażowe silnika, aby umożliwić przesunięcie silnika. Wyreguluj pozycję silnika przez obrót paska zgodnie z ruchem wskazówek zegara w celu zwiększenia napięcia paska, przeciwnie do ruchu wskazówek zegara w celu jego zmniejszenia. Po ustawieniu napięcia ponownie dokręć śruby montażowe silnika i sprawdź napięcie paska po raz drugi. Na końcu załóż z powrotem osłonę paska napędowego upewniając się, że jest zamontowana prawidłowo i bezpiecznie.

Tabela czynności konserwacyjnych

	Codziennie	Co tydzień
Oczyszczanie zacieraczki wodą pod ciśnieniem	✓	
Kontrola ustawienia łopatek	✓	
Sprawdzenie dokręcenia śrub nachylenia łopatek oraz innych śrub, dokręcenie w razie potrzeby	✓	✓
Kontrola poziomu oleju	✓	
Oczyszczenie filtra powietrza	✓	
Kontrola napięcia paska napędowego		✓
Kontrola stanu łopatek		✓
Wymiana oleju		✓
Naoliwienie połączeń		✓

## Gwarancja



Nowa Zacieraczka Pro-600X wyprodukowana przez Grupę Belle jest objęta gwarancją dla pierwotnego nabywcy przez okres jednego roku (12 miesięcy) od pierwotnej daty zakupu. Gwarancja Grupy Belle obejmuje błędy w konstrukcji, materiałach i jakości wykonania.

Następujące elementy nie są objęte gwarancją Grupy Belle:

1. Uszkodzenia spowodowane niewłaściwym użytkowaniem, zrzuconiem lub temu podobnym uszkodzeniem wywołanym lub będącym wynikiem nie zastosowania się do wskazanej kolejności założenia, zasady działania lub instrukcji konserwacji przez użytkownika.
2. Zmiany przyłączenia i naprawy wykonane przez osoby spoza Grupy Belle lub osoby inne niż jej uznani przedstawiciele handlowi.
3. Koszt transportu i przesyłek do i od Grupy Belle lub jej uznanych przedstawicieli handlowych celem naprawy bądź oceny technicznej jakichkolwiek z maszyn, niebędących podstawą do roszczenia gwarancyjnego.
4. Koszty materiałowo-robocze odnawiania, naprawy i wymiany elementów składowych w związku z ich zwykłym zużyciem.

Następujące elementy składowe nie są objęte gwarancją:

- pasy napędowe,
- filtry powietrza silnika,
- silnikowe świece zapłonowe.

Grupa Belle i/lub jej uznani przedstawiciele handlowi, dyrektorzy, pracownicy lub firmy ubezpieczeniowe nie ponoszą odpowiedzialności za następstwa lub inne uszkodzenia, straty i wydatki powstałe w związku lub będące skutkiem niemożności użytkowania maszyny w określonym przez siebie celu.

### Roszczenia Gwarancyjne.

Wszelkie roszczenia wynikające z gwarancji należy najpierw kierować do Działu Obsługi Gwarancji firmy Grupa Belle telefonicznie, poprzez faks, pocztą elektroniczną lub też pisemnie.

Tel: +44 (0)1298 84606

Fax: +44 (0)1298 84722

Email : [Warranty@belle-group.co.uk](mailto:Warranty@belle-group.co.uk)

Adres, na jaki należy kierować roszczenia gwarancyjne:

Belle Group Warranty Department,  
Sheen, Nr. Buxton  
Derbyshire  
SK17 0EU  
England.

Данное руководство составлено с целью помочь вам в безопасной работе и обслуживании шибера ПРО 600X. Данное руководство предназначено для поставщиков и операторов шибера ПРО 600X.

## Предисловие

В разделе «*Окружающая среда*» представлены инструкции по утилизации списанного аппарата с учетом защиты окружающей среды.

Раздел «*Описание машины*» поможет вам освоить конструкцию машины и ее управление.

В разделах «*Общая безопасность*» и «*Здоровье и безопасность*» объясняется, как пользоваться данной машиной с учетом вашей собственной безопасности, а также безопасности окружающих людей.

Раздел «*Советы на случай возможных неполадок*» поможет в случае, если вы столкнетесь с проблемами в вашей машине.

В разделе «*Техническое обслуживание*» рассматриваются вопросы по общему техническому обслуживанию.

В разделе «*Гарантия*» дается детальное описание основных принципов гарантии, а также процедуры для предъявления гарантийных претензий.

В разделе «*Сертификат соответствия*» вы найдете стандарты, по которым была построена данная машина.

## Указания о вещах, требующих повышенного внимания.

Текст в данном Руководстве, на который необходимо обратить особое внимание, выделен следующим способом:



### **ВНИМАНИЕ**

Данная продукция может содержать в себе элементы риска. В случае, если процедуры выполняются неверно, может пострадать как машина, так и вы сами.



### **Предупреждение**

Жизнь оператора может подвергнуться опасности.

## Предупреждение



### **Предупреждение**

Прежде чем проводить какие-либо работы или выполнять техобслуживание данной машины, **ВЫ ДОЛЖНЫ ПРОЧИТАТЬ** и **ИЗУЧИТЬ** данное руководство.

Необходимо **ЗНАТЬ**, как безопасно пользоваться управлением данной машины и что надо делать для безопасного выполнения работ по техническому обслуживанию.

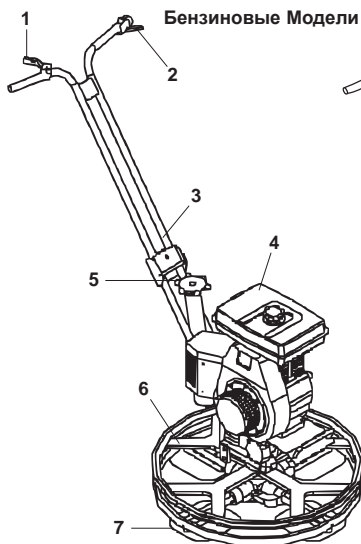
**ВНИМАНИЕ!** Чтобы не попасть в затруднительное положение, убедитесь в том, что вы знаете как безопасно выключить машину, до того, как вы ее включите.

**ВСЕГДА** носите и используйте соответствующие защитные вещи, необходимые для обеспечения вашей безопасности.

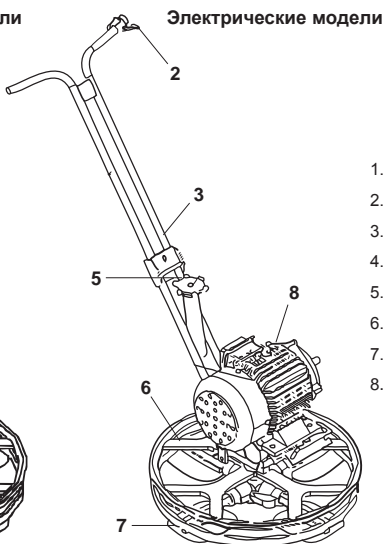
Если у вас возникнут **какие-либо вопросы** по поводу безопасного использования и техобслуживания данной машины, обратитесь к своему руководству или свяжитесь с Белле Групп

## Оглавление

Как пользоваться данным Руководством .....	84
Предупреждение .....	84
Описание машины .....	85
Технические данные .....	85
Инструкции по безопасности .....	86
Здоровье и безопасность .....	86
Окружающая среда .....	87
Контроль перед запуском .....	87
Руководство по применению .....	87
Регулировка лопастей .....	88
Транспортировка .....	88
Советы на случай возможных неполадок .....	88
Техническое обслуживание .....	88 - 89
Гарантия .....	89
Сертификат соответствия .....	4



Бензиновые Модели

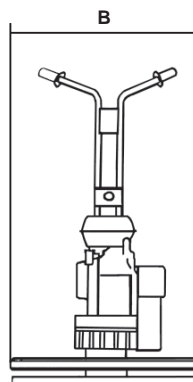
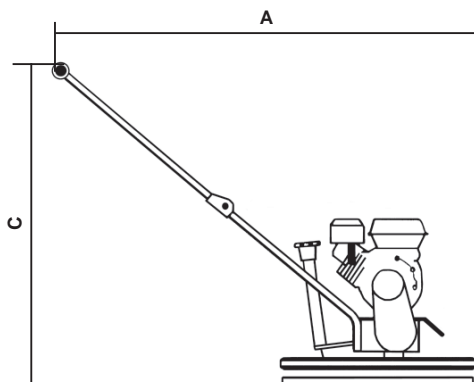


Электрические модели

1. Кнопка зажигания
2. Рукоятка безопасности / тормоза
3. Рукоятка
4. Мотор
5. Механизм регулировки лопастей
6. Защитное кольцо
7. Лопасты
8. Электродвигатель

## Технические данные

PRO 600X	Бензиновые	Электрические
<b>A</b> - Длина машины (mm)	1400	1400
<b>B</b> - Ширина машины (mm)	650	650
<b>C</b> - Высота машины (mm)	1000	1000
Тип Двигателя	Honda GX120 (4Hp)	N/A
Мощность Двигателя (Hp)	4.0 (2.9 кВт)	N/A
Мощность Электродвигатель (кВ)	N/A	2.2
Максимальное количество оборотов (rpm)	115	115
Рабочий вес (кг)	67	70
Диаметр Обрабатываемой Поверхности (mm)	600	600
Скорость шлифовки (rpm)	50 - 115	115
Уровень шума (dB(A))	104	104
Трехмерная вибрация (м/сек <sup>2</sup> )	9.51	4.63



Для обеспечения вашей собственной безопасности, а также безопасности окружающих вас людей, пожалуйста, прочтите и убедитесь в том, что вы полностью усвоили нижеследующую информацию по безопасности. Обязанностью оператора является то, чтобы он/она полностью понимал(а), как именно надо работать с данным оборудованием в безопасном режиме. Если у вас нет уверенности по поводу безопасного и правильного использования шиберов ПРО 600X, обратитесь к вашему руководству или свяжитесь с Белле Групп.



## ВНИМАНИЕ

Неверное проведение техобслуживания может привести к возникновению опасности. Прочтите и уясните для себя этот раздел перед тем, как выполнять какие-либо работы по техническому обслуживанию или ремонту.

- Данное оборудование – тяжелое, и его нельзя поднимать в одиночку; **ПОЗОВИТЕ КОГО-НИБУДЬ НА ПОМОЩЬ** или используйте соответствующее подъемное оборудование.
- Оградите место проведения работ и держите публику и посторонних на безопасном расстоянии.
- При любом использовании данного оборудования оператор должен одевать средства персональной защиты (СПЗ); (см. «Здоровье и безопасность»).
- Чтобы не попасть в затруднительное положение, убедитесь в том, что вы знаете, как безопасно **ВЫКЛЮЧИТЬ** машину, до того, как вы ее **ВКЛЮЧИТЕ**.
- Следует всегда **ВЫКЛЮЧАТЬ** мотор перед началом транспортировки, переносом машины на месте выполнения работ или проведением техобслуживания.
- Во время работы мотор накаляется, перед тем как его трогать, дайте ему остыть. Никогда не оставляйте работающую машину без надзора.
- Никогда не снимайте и не трогайте какие-либо предохранительные щитки: они сделаны для вашей защиты. Всегда проверяйте состояние предохранительных щитков, а также их крепеж; если какие-либо из них повреждены или отсутствуют, **НЕ ПОЛЬЗУЙТЕСЬ ПРО 600X** до тех пор, пока предохранительный щиток не будет заменен или починен.
- Не работайте с машиной, если вы больны, устали или находитесь в состоянии алкогольного или наркотического опьянения

### Безопасное использование топлива



## ВНИМАНИЕ

Топливо легко воспламеняется. Это может привести к травмам и к порче имущества. Выключите машину, устранив все открытые источники огня и не курите во время заправки топливного бака. Следует всегда насухо вытирать пролившееся топливо.

- Перед тем, как производить заправку, всегда выключайте мотор и дайте ему остыть.
- Во время заправки **НЕ КУРИТЕ** и устранив все открытые источники огня, находящиеся поблизости.
- Пролитое топливо следует немедленно обезопасить, засыпав его песком. Если вы пролили топливо на одежду – смените ее.
- Храните топливо в соответствующей и созданной для этой цели емкости вдали от каких-либо источников тепла и возгорания.

# Здоровье и безопасность

### Вибрация

Во время работы с шибером какая-то часть вибрации передается через рукоятку управления на руки оператора. **НЕ ПРЕВЫШАЙТЕ** максимальное время использования.

### СПЗ (Средства персональной защиты)

При использовании оборудования необходимо одеть соответствующие виды СПЗ, такие как защитные очки, перчатки, защитные наушники, пылевую маску и обувь со стальными подковками. Следует носить одежду, которая подходит для той работы, которую вы выполняете. Подвяжите длинные волосы и снимите какую-либо бижутерию, которая может попасть между подвижными частями машины.

### Электрические машины

Электричество может убить! Прежде чем выполнять какие-либо ремонтные работы следует всегда убедиться в том, что машина отключена от источника питания. Никогда не пользуйтесь машиной в сырых условиях.

### Бензиновые машины

#### Топливо.

Не глотайте топливо и не вдыхайте его испарений, избегайте прямого контакта топлива с кожей. Немедленно смывайте все брызги топлива. Если топливо попадет в глаза, промойте их большим количеством воды и как можно скорее обратитесь за врачебной помощью.

### Выхлопные газы



## ВНИМАНИЕ

Выхлопные газы, производимые данным оборудованием, очень ядовиты и могут убить!

Не пользуйтесь шибером ПРО 600X внутри помещения или в закрытом помещении, следует всегда убедиться в том, что зона работы достаточно хорошо проветривается.

# Окружающая среда

### Безопасная утилизация



Инструкции по охране окружающей среды.  
Машина сделана из ценных материалов. Передайте списанный аппарат и запчасти в ближайшее предприятие по переработке утильсырья.

Компонент	Материал
Рукоятка управления	Сталь
Предохранительный щиток ремня	Легированная сталь
Станина	Сталь
Рукоятки	Резина
Мотор	Алюминий и сталь
Коробка скоростей	Алюминий, сталь и фосфорная бронза
Прочие части	Сталь и алюминий

## Осмотр перед запуском

Нижеследующий осмотр должен выполняться перед началом каждого рабочего цикла или после каждых четырех часов работы, в зависимости от того что наступит первым. Для детального описания обратитесь, пожалуйста, к разделу «Техобслуживание». В случае, если будет обнаружен какой-либо сбой, шиббером Про 600X нельзя пользоваться до полного устранения неполадки.

1. Тщательно осмотрите шиббер Про 600X на предмет повреждений. Проверьте, чтобы все компоненты машины были на месте и хорошо прикреплены. До того, как запускать машину, следует обратить особое внимание на предохранительный шток ремня, установленный между мотором и блоком коробки скоростей.
2. Проверьте шланги, заливные отверстия в бачках, дренажные затычки, а также другие возможные места на предмет утечек. Устраните утечки до начала работы с машиной.
3. Проверьте уровень моторного масла и при необходимости долейте.
4. Проверьте уровень топлива и при необходимости долейте.
5. Проверьте, чтобы не было утечки топлива и масла.

# Руководство по применению



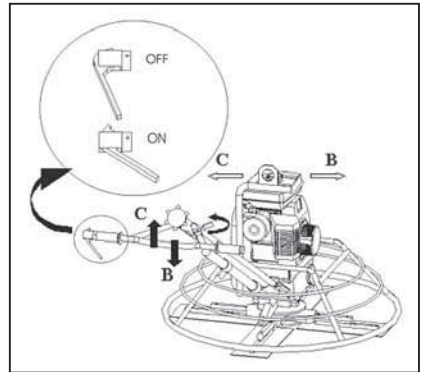
## Предупреждение

Прежде чем проводить какие-либо работы или выполнять техобслуживание данной машины, **Вы должны ПРОЧИТАТЬ** и **ИЗУЧИТЬ** данное руководство.

## Бензиновые Модели

### Процедура запуска

- Убедитесь в том, что топливный бак полный. Для работы мотора употребляйте только рекомендуемый в брошюре тип топлива.
- Проверьте уровень масла в моторе.
- Переведите выключатель мотора по часовой стрелке в положение "I".
- Откройте топливный кран.
- Передвиньте рычаг управления скоростью на 1/3 в сторону увеличения скорости.
- Если мотор теплый или вокруг жарко, то выдвиньте рычаг подсоса до половины или даже полностью. Если мотор холодный или вокруг холодно, полностью закройте рычаг подсоса.
- Тяните за ручку стартера до тех пор, пока не почувствуете сопротивление. Возвратите ручку в исходное положение, а затем быстро дерните.
- При низкой температуре следует дольше прогревать мотор.



### Режим работы

- Управлять шиббером на плите очень просто. Встаньте в положение оператора с хорошим упором по центру рукоятки и начинайте шлифовку медленно, до тех пор, пока желаемая скорость не будет достигнута. (A)
- Толкните рукоятку вниз, и машина переместится направо (B). Поднимите рукоятку вверх, и машина переместится налево (C).
- Поверните немного налево, и машина переместится влево. Если вы не будете перемещать рукоятку вверх или вниз, машина останется стоять на месте.

### Остановка мотора

- Никогда не останавливайте мотор подсосом. Дайте машине проработать на холостом ходу 2-3 минуты, чтобы она остыла.
- Передвиньте топливный рычаг в позицию минимума. Поверните выключатель на бензиновом моторе в положение 'OFF' (= выключить) для того, чтобы окончательно заглушить мотор.

## Электрические модели

### Процедура запуска

- Вставьте штепсель.
- Задайте направление вращения.
- Поверните предохранительный переключатель в положение "ON" (ВКЛЮЧЕНО) и поверните переключатель направления в положение "1". Если механизм не запустится (будет лишь издавать звук), то Вы выбрали неверное направление вращения. Выключите механизм, поверните переключатель направления в положение "2" и вновь включите.

### Режим работы

- Займите положение оператора за центральной частью рукоятки, встаньте надежно и начните работу. (A)
- Опустите рукоятку для передвижения направо (B), поднимите рукоятку для передвижения налево, без рывков и чрезмерного давления. (C)
- Без смещения рукоятки вверх/вниз механизм смещаться не будет.

### Остановка мотора

- Поверните переключатель направления в положение "0" и извлеките штепсель.
- Не оставляйте без присмотра механизм со вставленным штепселем.

(Примечание: На вышеприведенной иллюстрации показан ПРО 900, но инструкции остаются верными и для ПРО 600X.)



## Регулировка лопастей

Оператор может легко дотянуться до рукоятки точной регулировки лопастей. У рукоятки точной регулировки нет ограничений по регулировке и ею можно пользоваться тогда, когда это будет нужно. Во время полировки уровень вздутия/затвердевания может быть разным в разных частях поверхности, таким образом, точную регулировку можно менять соответствующим образом во время работы машины. При перевозке шибера на грузовике следует всегда держать лопасти в горизонтальном положении на шиберном диске



## Транспортировка

Для транспортировки машины следует использовать подъемное ушко. При ином способе подъема машины можно использовать вспомогательное оборудование, пропущенное сквозь стационарное кольцо, которое может выдержать вес машины, и несущую трубку позади рукоятки.



## Советы на случай возможных неполадок

Описание сбоя	Причина	Действие
Не заводится мотор	В мотор не поступает топливо	Откройте крышку бака Залейте горючее в бак
	Мотор выключился	Включите мотор
	Сбой в свечи зажигания	Прочистите, проверьте и отрегулируйте зазор заново
	Мотор холодный	Закройте подсос
	Мотор захлебнулся	Откройте подсос, полностью откройте дроссель, и дергайте за стартер до тех пор, пока мотор не заработает
	Провод выключателя разъединился	Подсоедините провод заново
В бетоне остаются завихрения. Бетон скатывается или дергается.	Поврежден основной вал	Проверьте и замените при необходимости
	Погнулись лапы паучей пластины.	Замените при необходимости
	Лопаста по-разному отрегулированы	Проверьте и отрегулируйте так как надо отрегулированы.
	Лопаста разного размера	Замените, чтобы все лопасти были одного размера
	Лопаста сносились	Замените лопасти



## Техническое обслуживание

### Коробка скоростей

Ежемесячно проверяйте уровень масла. На одной стороне коробки скоростей имеется щуп. Пользуйтесь маслом для скоростей "SHELL OMALA 220 (750 мл)" или его эквивалентом.

### Чистка машины

Следует очистить машину после употребления для предотвращения скапливания затвердевшего цемента. Застывший бетон/цементный раствор трудно чистить. Для чистки используйте старую щетку или ручную щетку.

### Замена лопастей

Будьте осторожны при замене старых лопастей новыми. Лопасти изнашиваются таким образом, что старые лопасти становятся очень острыми, как лезвие ножа. Для предохранения рук от порезов во время выполнения этой операции следует надеть прочные перчатки. Удалите болты и фиксирующие гайки на каждой лапе шибера и выньте лопасти. Перед тем, как устанавливать новые лопасти, следует очистить бетон/цемент со дна и со стенок шибера; убедитесь в том, что шлифующий край лопастей находится позади лапы шибера. Установите болты и фиксирующие гайки на каждой лапе шибера и закрепите их.

### Подтягивание V-образных ремней

Если вы заметите слабинку на V-образном ремне, то следует проверить натяжение. Особенно после первого употребления и замены V-образного ремня. Следует проверять натяжение V-образного ремня каждые 8 часов. Надавите на V-образный ремень пальцем посередине. Он должен растягиваться на 2 см. Если он растягивается больше – его надо подтянуть.

Для подтягивания: ослабьте крепежные винты мотора (до тех пор, пока мотор не сдвинется на раме).

Ослабьте запорную гайку на моторе. Ослабьте винты и толкните мотор назад.

Еще раз проделайте эту операцию, проверяя натяжку V-образного ремня. Если натяжка V-образного ремня удовлетворительная, закрутите запорную гайку на моторе, а затем закрутите крепежные винты мотора.



## График проведения технического обслуживания

	Ежедневно	Еженедельно
Очистите машину водяной струей под напором	✓	
Проверьте регулировку лопастей.	✓	
Проверьте винты настройки лопастей, а также проверьте иные винты на машине. При необходимости затяните.	✓	✓
Проверьте уровень масла в моторе.	✓	
Прочистите воздушный фильтр.	✓	
Проверьте натяжение V-образного ремня.		✓
Проверьте состояние лопастей.		✓
Замените масло в моторе.		✓
Смажьте масляные головки.		✓

## Гарантия



Ваш новый шибер ПРО 600X производства Белле Груп имеет гарантию для первоначального покупателя сроком один год (12 месяцев) со дня покупки. Гарантия Белле Груп распространяется на дефекты в дизайне, материалах и отделке.

Гарантия Белле Груп не распространяется на нижелечисленное:

1. Повреждения, возникшие в результате злоупотребления, неправильного употребления, падения на землю, а также иные повреждения подобного рода, появившиеся в результате или возникшие из-за неверного использования инструкций по монтажу, использованию и обслуживанию.
2. Внесенные изменения, дополнения и ремонтные работы, выполненные кем-либо помимо Белле Груп или их официальных представителей.
3. Расходы по пересылке или перевозке (в оба конца) какой-либо машины в Белле Груп или к их официальному представителю для ремонта или осмотра по гарантийной претензии.
4. Материалы и стоимость работы по обновлению, ремонту или замене компонентов, подверженных обычному износу.

Гарантия не распространяется на следующие компоненты:

- Ремни приводов;
- Воздушные фильтры мотора;
- Свечи зажигания.

Ни сама Белле Груп, ни ее официальные представители, руководители, работники или страховщики не несут ответственности за повреждения, возникшие как следствие или иные повреждения, потери или расходы, возникшие в результате или в связи с невозможностью использовать машину для каких-либо целей.

### Гарантийные претензии

Все гарантийные претензии должны быть прежде всего направлены непосредственно в Белле Груп по телефону, по факсу, по электронной почте или в письменном виде.

### Для гарантийных претензий:

Телефон: +44 (0)1538 380000

факс: +44 (0)1538 380038

Э-почта: Warranty@belle-group.co.uk

### В письменном виде:

Belle Group Warranty Department

Sheen, Nr. Buxton

Derbyshire

SK17 0EU

Англия.



## Kuidas Kasutada Käesolevat Kasutusjuhendit?

Käesoleva kasutusjuhendi juhiste järgi saate betoonihõõrukiga Pro 600X ohutult töötada ja seda nõuetekohaselt hooldada. Kasutusjuhend on mõeldud betoonihõõruki Pro 600X müügiesindajatele ja kasutajatele.

### Eessõna

Peatükis "**Keskkond**" kirjeldatakse kõlmatuks muutunud seadme keskkonnasõbralikku ümbertöötlemisviisi.

Peatükis "**Seadme kirjeldus**" tutvustatakse seadme ehitust ja juhtkange.

Peatükkides "**Üldine ohutus**" ning "**Tervis ja ohutus**" selgitatakse, kuidas töötada seadmega selle kasutajale ja ümbruskonnale ohutul viisil.

Peatükk "**Veaotsing**" on abiks seadme töös tekkinud probleemide lahendamisel.

Peatükis "**Hooldus**" antakse juhiseid seadme hoolduseks ja teeninduseks.

Peatükis "**Garantii**" selgitatakse garantiipõhimõtteid ja vastavate nõuete esitamise korda.

Peatükis "**Vastavusdeklaratsioon**" osutatakse standarditele, milles sätestatud nõuetele käesolev seade vastab.

### Märkuste tähendused

Käesolevas kasutusjuhendis on erilist tähelepanu nõudev tekst märgitud järgmiselt



#### **ETTEVAATUST**

*Seadmega seonduv oht. Kasutusjuhendi nõuete eiramisel võite kahjustada seadet või vigastada ennast.*



#### **HOIATUS**

*Kasutusjuhendi nõuete eiramisel võib tekkida eluohtlik olukord*



## HOIATUS



#### **HOIATUS**

*Kasutusjuhendi nõuete eiramisel võib tekkida eluohtlik olukord*

**TEHKE ENDALE SELGEKS**, kuidas seadme juhtkange ohutult kasutada ja mil viisil teha turvaliselt hooldustöid.

(NB! Enne seadme käivitamist tehke endale selgeks, kuidas probleemi korral seade välja lülitada.)

Omaenda turvalisuse huvides kandke **ALATI** nõutud isikukaitsevahendeid.

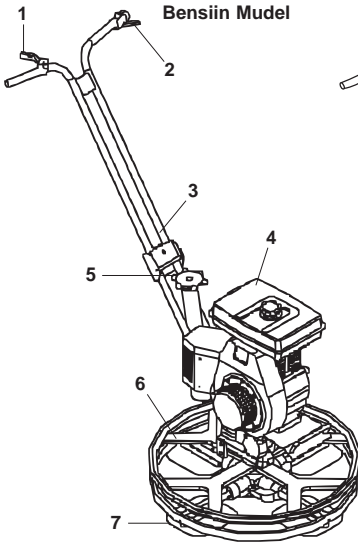
Kui Teil tekib **KÜSIMUS**i seoses seadme ohutu kasutamise või hooldamisega, pöörduge oma ÜLEMUSE poole või võtke ühendust BELLE GROUPIGA.



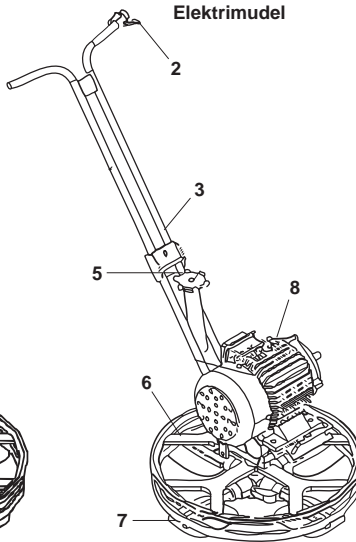
## Sisukord

Kuidas kasutada käesolevat kasutusjuhendit? .....	90
HOIATUS! .....	90
Seadme kirjeldus .....	91
Tehnilised andmed .....	91
Ohutusnõuded .....	92
Tervis ja ohutus .....	92
Keskkond .....	92
Käivituseelne kontroll .....	93
Kasutusjuhend .....	93
Tera reguleerimine .....	94
Transport .....	94
Veaotsingu juhised .....	94
Hooldus .....	94 - 95
Garantii .....	95
EÜ VASTAVUSDEKLARATSIOON .....	4

*Belle Group jätab endale õiguse muuta seadme spetsifikatsiooni ette teatamata ja sellest tulenevate kohustusteta.*



Bensiin Mudel

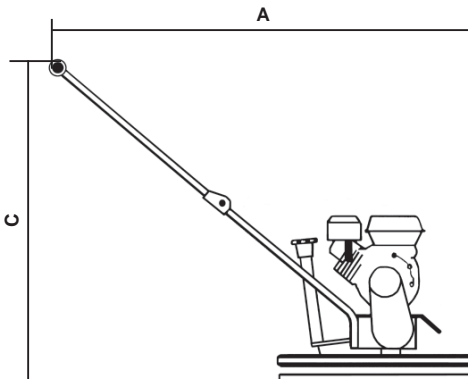


Elektrimudel

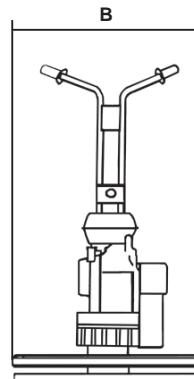
1. Gaasihoob.
2. Hädaseiskamislüüti
3. Käepide
4. Mootor
5. Labade Reguleerimismehhanism
6. Kaitsevõre
7. Labad
8. Elektrimootor

## Tehnilised Andmed

PRO 600X	Bensiin	Elektri
<b>A</b> - Seadme Pikkus (mm)	1400	1400
<b>B</b> - Seadme Laius (mm)	650	650
<b>C</b> - Seadme Kõrgus (mm)	1000	1000
Mootori Tüüp	Honda GX120 (4Hp)	N/A
Mootori Võimsus (Hp)	4.0 (2.9 kW)	N/A
Elektrimootor Võimsus (kW)	N/A	2.2
Maksimaalne Pöördemoment (rpm)	115	115
Töökaal (Kg)	67	70
Silumisläbimõõt (mm)	600	600
Silumiskiirus (rpm)	50 - 115	115
Müratase (dB(A))	104	104
3 Telje Vibratsioon (m/sec <sup>2</sup> )	9.51	4.63



A



B

C

Teie enda ja ümbritsevate inimeste ohutuse tagamiseks lugege käesolevad ohutusnõuded hoolikalt läbi. Seadme kasutaja peab täpselt teadma, kuidas seadmega ohutult töötada. Kui Te ei ole päris kindel, kuidas betoonihõõrukit Pro 600X ohutult ja õigesti kasutada, pöörduge oma ülemuse poole või võtke ühendust Belle Groupiga.

**HOIATUS**

Valed hooldusvõtted võivad põhjustada ohtu. Lugege alljärgnevat peatükki enne hooldus-, teenindus- või remonditööde tegemist hoolikalt läbi.

- Seade on raske ja seda ei tohi üksi tõsta. **PALUGE ABI** või kasutage sobivat tõsteseadet.
- Ümbritsege tööpiirkond ohutuslindiga ja hoolitsege, et kõrvalised inimesed oleksid ohutus kauguses.
- Seadmega töötamisel (vaadake peatükki "Tervis ja ohutus") kasutage alati vastavaid isikukaitsevahendeid.
- Enne seadme käivitamist tehke endale selgeks, kuidas probleemi korral seade **välja lülitada**.
- Enne transportimist, tööobjektile teisaldamist või hooldustööde tegemist **lülitage seade alati välja**.
- Töötamisel muutub mootor väga kuumaks. Ärge puudutage mootorit enne, kui see on maha jahtunud. Ärge kunagi jätke töötava mootoriga seadet järelevalveta.
- Ärge kunagi eemaldage ega puutuge paigaldatud kaitsekattide. Kaitsekatted on mõeldud Teie ohutuse tagamiseks.
- Kontrollige alati kaitsekattede seisukorda ja kinnitust. Kui mõni kaitsekate on kahjustunud või puudub, siis **ÄRGE KASUTAGE BETOONIHÕÕRUKIT PRO 600X** seni, kuni kaitsekate on välja vahetatud või ära parandatud.
- Ärge kasutage seadet, kui olete haige, väsinud, alkoholi või ravimite mõju all.

**Kütuse ohutus****HOIATUS**

Kütus süttib kergesti ja võib põhjustada vigastusi või vara kahjustusi. Enne kütusepaagi täitmist seisake mootor, samuti hoolitsege, et läheduses poleks lahtist tuld, ärge suitsetage. Pühkige mahavoolanud kütus alati ära

- Enne kütusepaagi täitmist seisake mootor ja laske sel jahtuda.
- Kütusepaagi täitmisel **ÄRGE** suitsetage. Hoolitsege, et läheduses poleks lahtist tuld.
- Mahavoolanud kütus tuleb otsekohe liiva abil absorbeerida. Kui kütust satub riistele, siis vahetage need ära.
- Hoidke kütust selleks otstarbeks ettenähtud konteineris, eemal kuuma- ja süütelikatest.

## Tervis ja Ohutus

**Vibratsioon**

Pinna silumisel tekkinud vibratsioon kandub mõnel määral käepideme kaudu juhi kätele. **ÄRGE ÜLETAGE** maksimaalselt lubatud kasutusaega!

**Isikukaitsevahendid**

Seadme kasutamisel kandke vastavaid isikukaitsevahendeid, näiteks kaitseprille, -kindaid, kõrvatrope, kaitsemaski ning terastaldade ja põiaosa tugevusega jalanõusid. Kandke töö tegemiseks sobivaid riideid. Pange pikad juuksed kinni ja võtke ära kõik ehted, mis võivad seadme liikuvate osade vahele jääda.

**Elektriajamiga seadmed**

Elekter võib olla eluohutlik! Enne hooldus- ja/või remonditööde tegemist veenduge, et seade on vooluvõrgust lahti ühendatud. Ärge kunagi kasutage seadet märgades tingimustes.

**Bensiinimootoriga seadmed****Kütus**

Ärge neelake kütust alla ega hingake sisse kütuseaure. Vältige kütuse sattumist nahale. Peske kütusepritsmed otsekohe ära. Silma sattumisel peske silm rohke veega ja pöörduge esimesel võimalusel arsti poole.

**Heitgaasid****HOIATUS**

Selle seadme heitgaasid on väga mürgised ja võivad põhjustada surma!

Ärge töötage betoonihõõrukiga Pro 600X sisetingimustes ega suletud ruumides. Tagage tööpiirkonna piisav ventilatsioon.

## Keskkond

**Ohutu käitlemine**

Juhised keskkonna säästmiseks.

Seade sisaldab väärtuslikke materjale. Viige tööks kõlbatu seade ja tarvikud vastavasse ümbertöötusasutusse.

Osa	Materjal
Käepide	Teras
Rihmakaitse	Kopolümeer (ABS)
Alusplaat	Teras
Käepide	Kumm
Mootor	Alumiinium ja teras
Mootor	Teras ja vasak
Käigukast	Alumiinium, teras ja fosforpronks
Erinevad osad	Teras ja alumiinium

## Käivituseelne ülevaatus

Järgnevalt kirjeldatud käivituseelne ülevaatus tuleb teha iga töökorra alguses või iga nelja töötunni tagant, olenevalt sellest, kumb aeg on varasem. Üksikasjalikud juhised on toodud peatükis "Teenindus". Kui avastate vea, siis ei tohi betoonihõõrutik Pro 600X kasutada edasi enne, kui probleem on kõrvaldatud.

1. Kontrollige betoonihõõrutik Pro 600X, et avastada võimalikud kahjustused. Veenduge, et kõik osad on alles ja tugevalt kinnitatud. Pöörake erilist tähelepanu mootori ja käigukasti vahele paigaldatud rihmakaitsele.
2. Kontrollige, et voolikud, täiteavad, väljavoolukraanid ega teised osad ei lekiks. Enne tööleasumist kõrvaldage kõik lekked.
3. Kontrollige mootoriõli taset ja pange vajadusel õli juurde.
4. Kontrollige kütusetaset mootoris ja pange vajadusel kütust juurde.
5. Kontrollige, et seadmel ei esineks kütuse- ega õlilekked.

## Kasutusjuhend



### HOIATUS

Kasutusjuhendi nõuete eiramisel võib tekkida eluohtlik olukord

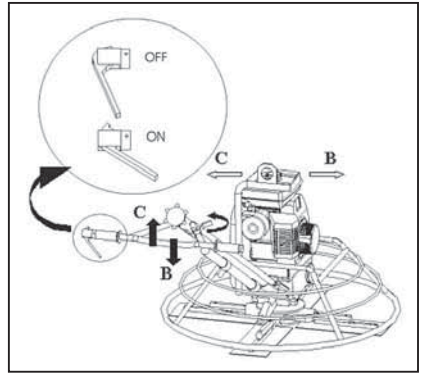
### Bensiin Mudel

#### Käivitamine

- Kontrollige, kas kütusepaak on täis. Kasutage käesolevas kasutusjuhendis soovitatud kütust.
- Kontrollige mootoriõli taset.
- Keerake mootori seiskamislüliti päripäeva, asendisse "I".
- Avage kütusekraan.
- Seadke kiiruse reguleerimise kangi kolmandiku võrra kõrgeima kiiruse asendi poole.
- Kui mootor on soe või ümbritsev temperatuur kõrge, jätke õhuklapi kang poolenisti lahti või lükake lõpuni lahti. Kui mootor on külm või ümbritsev temperatuur madal, sulgege õhuklapp täielikult.
- Tõmmake aeglaselt starteri käepidet, kuni tunnete takistust. Laske käepide tagasi algasendisse ja tõmmake kiiresti.
- Külma temperatuuri korral soojendage mootorit kauem.

#### Kasutamine

- Betoonihõõrutik on betoonplaadil väga lihtne juhtida. Minge seadme käepideme taha keskele, toetuge jalgadega kindlalt maapinnale ja vajutage aeglaselt drosseli kangi, kuni seade on saavutanud soovitud kiiruse. (A)
- Seadme paremale liigutamiseks suruge käepide alla (B). Vasakule liikumiseks tõstke käepide üles (C).
- Kui pöörate veidi vasakule, liigub ka seade vasakule. Kui Te ei rakenda jõudu ei üles- ega allapoole, püsib seade paigal.



#### Mootori seiskamine

- Ärge kasutage mootori seiskamiseks õhuklappi. Seadme mahajahutamiseks jätke mootor 2–3 minutiks tühikäigul töötama.
- Seadke kütusekang drosseli minimaalsesse asendisse. Mootori lõplikuks seiskamiseks keerake bensiinimootoril asuv nupp asendisse OFF (VÄLJAS).

### Elektrimudel

#### Starting Procedure

- Pange pistik seinakontakti.
- Valige pöörlemis-suund.
- Keerake õhu-/seiskamislüliti asendisse „ON“ ja keerake suunalüliti esialgu asendisse „1“. Kui seade ei käivitu ja teeb ainult müra, siis olete valinud vale pöörlemis-suuna. Keerake lüliti asendisse „2“ ja jätkake nagu enne.

#### Operation

- Minge operaatori töökohale käepideme taha keskele. Veenduge, et teie jalgealune on tugev, ja alustage tööd. (A)
- Paremale pööramiseks (B) lükake käepide alla, vasakule pööramiseks tõstke käepide õrnalt üles (C).
- Kui te ei tõsta käepidet üles ega lükka alla, jääb seade liikumatuks.

#### Stopping the Motor

- Keerake suunalüliti asendisse „0“ ja tõmmake seejärel pistik välja.
- Ärge jätke vooluvõrku ühendatud seadet järelevalveta.

(Märkus: joonis ülal on Pro 900, kuid juhised on õige Pro 600X)



## Tera Reguleerimine

Tera pikikalde reguleerimise nupp on operaatorile hõlpsasti kättesaadav. Tera pikikallet on võimalik piiramatult reguleerida ja seda saab vajaduse korral alati teha. Viimistlemise ajal võib pinna kivistumise aste olla põranda eri osades erinev, pikikalde reguleerimine töö käigus võimaldab seadet kohe muutunud tingimustega kohandada. Betoonihoõruki transportimisel veoautos peavad terad asetsema ujukettal tasapinnaliselt ja täiesti horisontaalselt.



## Transport

Seadme transportimiseks kasutage tõsteaasa. Seadme tõstmiseks võib kasutada läbi stantsiaarse rõnga kinnitatud abiseadet. Stantsiaarse rõnga tõstevõimsuseks on arvestatud seadme kogukaal. Tõstetoru asub käepideme taga.



## Veotsingu Juhis

Probleem	Põhjus	Lahendus
Mootor ei käivitu.	Puudub kütus.	Avage kütusekraan. Täitke kütusepaak.
	Mootor välja lülitunud.	Lülitage mootor sisse.
	Süüteküünel ummistunud.	Puhastage, kontrollige ja paigaldage süüteküünel uuesti.
	Mootor on külm.	Sulgege õhuklapp.
	Üleujutatud mootor.	Avage õhuklapp, avage drossel täielikult, tõmmake tagasipõrkua starteri käepidet, kuni mootor käivitub.
	Seiskamislüüti juhe on lahti tulnud.	Ühendage juhe uuesti.
Betooni sisse jäävad vaod, betoon kihistub või jääb kinni.	Viga peavõllis.	Kontrollige ja vajaduse korral vahetage välja.
	Ristplaadi liigendid on paindes.	Vajaduse korral vahetage välja.
	Terad on ebaühtlaselt reguleerige.	Kontrollige ja vajaduse korral reguleeritud.
	Kõik terad on erineva suurusega.	Vahetage välja selliselt, et kõik terad oleksid ühesuguse
Terad on kulunud.	Vahetage terad välja.	



## Hooldus

### Käigukast

Kontrollige kord kuus õlitaset. Kork asub käigukasti küljel. Kasutage transmissiooniõli SHELL OMALA 220 (750 ml) või sarnaste omadustega õli.

### Seadme puhastamine

Puhastage seadet alati pärast kasutamist, siis ei kogune sellele kivistunud tsementi. Kivistunud betooni/tsementi on väga raske eemaldada. Puhastage seadet vana harja või käsiharjaga.

### Terade vahetamine

Olge terade vahetamisel ettevaatlik. Need muutuvad kuludes sama teravaks nagu noaterad. Et terad ei löikaks kätte, kandke väga tugevast materjalist kaitsekindaid. Eemaldage hoõruki kõikidelt labadelt poldid ja lukustusseibid ning võtke terad ära. Enne uute terade paigaldamist puhastage hoõruki alumine osa ja küljed betoonist/tsemendist. Veenduge, et tera serv jääb hoõruki laba taha. Paigaldage hoõruki kõikidele labadele poldid ja kinnitusseibid ning kinnitage tugevalt.

### Kiilrihma pingutamine

Kui märkate, et kiilrihm on lõtv, kontrollige rihma pingutusmomenti. Seda eriti seadme esmakordsel kasutamisel või pärast kiilrihma vahetamist. Kontrollige kiilrihma pingutusmomenti kaheksa tunni möödumisel. Vajutage oma nimetissõrmega kiilrihma keskele. Kiilrihm peab vetruma umbes 2 cm ulatuses. Vastasel korral on see liiga lõtv.

Pingutamiseks keerake mootori kinnituskruvid veidi lahti (kuni mootor hakkab alusel liikuma). Keerake mootori lukustusmutter lahti. Vabastage kruvid ja lükake mootorit tahapoole. Kiilrihma pingutusmomendi kontrollimisel järgige samu võtteid. Kui kiilrihma pingutusmoment vastab nõuetele, keerake mootori lukustusmutter kinni ja seejärel kinnitage ka mootori kinnituskruvid.

## Hooldus

	Iga päev	Kord nädalas
Puhastage seadet survepesuriga.	✓	
Kontrollige terade pikikalde seadistust.	✓	
Kontrollige terade kaldepolte ja seadme kõiki teisi polte. Vajaduse korral pingutage.	✓	✓
Kontrollige mootoriõli taset.	✓	
Puhastage õhufiltrit.	✓	
Kontrollige kiirrihma pingutusmomenti.		✓
Kontrollige terasid.		✓
Vahetage mootoriõli.		✓
Katke määrdeniplid õliga.		✓

## Garantie

Uue Belle Groupi betoonihõõruki Pro 600X esmaostja jaoks kehtib alates ostukuupäevast üheaastane (12-kuuline) garantii. Belle Groupi garantii kehtib konstruktsiooni-, materjali- ja koostamisvigade korral.

Belle Groupi garantii ei kehti alljärgnevatel juhtudel.

1. Kahjustused, mille on põhjustanud seadme valekasutus, mittesihipärane kasutamine või mahakukkumine, samuti sarnased kahjustused, kui need tulenevad või tekkisid kasutusjuhendi juhiste eiramisest seadme kokkupanemisel, kasutamisel või hooldamisel.
2. Muudatused, täiendused või remont, mida ei ole teinud Belle Groupi esindaja ega volitatud müügiesindaja.
3. Kulud, mis on seotud garantii alla kuuluvate seadmete transportimise või saatmisega Belle Groupi volitatud müügiesindaja territooriumile või territooriumilt, et seadet remontida või hinnata.
4. Osade normaalsest kulumisest ja purunemisest tulenevad taastamis-, remondi- või vahetustöödega seotud materjalid ja/või töökoju.

Garantii ei hõlma järgmisi osi:

- ülekanderihm-/rihmad,
- mootori õhufilter,
- mootori süüteküünlad.

Belle Group ja/või volitatud müügiesindajad, direktorid, töötajad ega kindlustajad ei vastuta tagajärgede ega muude kahjude, kahjustuste ega kulutuste eest, mis tulenevad või on põhjustatud seadme kasutamise võimatusel.

**Garantiinõuded**

Kõik garantiinõuded tuleb kõigepealt saata Belle Groupi esindusse telefoni, faksi, e-posti või kirja teel.

**Garantiinõuded:**

Tel: +44 015 3838 0000

Faks: +44 015 3838 0038

E-post: Warranty@belle-group.co.uk

**Postiaadress:**

Belle Group Warranty Department,  
Sheen, Nr. Buxton  
Derbyshire  
SK17 0EU  
England.



## Kā Lietot Šo Rokasgrāmatu

Šī rokasgrāmata ir uzrakstīta, lai palīdzētu jums droši lietot un apkalpot Pro 600X.  
Rokasgrāmata paredzēta Pro 600X. dīļiem un lietotājiem.

### Priekšvārds

Sadaļā „**Vide**” sniegti norādījumi, kā videi draudzīgā veidā nodrošināt brāķēto ierīču otrreizēju pārstrādi.

Sadaļā „**Ierīces apraksts**” palīdz jums iepazīties ar ierīces uzbūvi un kontrolierīcēm.

Sadaļās „**Vispārējā drošība**” un „**Veselība un drošība**” sniegti paskaidrojumi par ierīces lietošanu, lai nodrošinātu jūsu un apkārtējo cilvēku drošību.

„**Problēmrīsināšana**” palīdz gadījumā, ja jums radušās problēmas saistībā ar ierīci.

Sadaļā „**Apkope**” paredzēta, lai informēt jūs par vispārēju ierīces apkopi un apkalpošanu.

Sadaļā „**Garantija**” sniegta informācija par garantijas noteikumiem un prasību iesniegšanas procedūru.

Sadaļā „**Atbilstības deklarācija**” norādīti standarti, saskaņā ar kuriem ierīce rašota.

### Norādījumi saistībā ar piezīmēm.

Rokasgrāmatā teksts, kam jāpievērš īpaša uzmanība, apzīmēts šādā veidā:



#### **UZMANĪBU**

*Iespējams risks. Neievērojot norādījumus, ierīce var tikt bojāta vai jūs varat gūt savainojumus.*



#### **BRĪDINĀJUMS**

*Var tikt apdraudēta lietotāja dzīvība.*



## Brīdinājums



#### **BRĪDINĀJUMS**

*Pirms lietojat ierīci vai veicat jebkādus apkopes darbus, **JUMS JĀIZLASA un JĀIELĀGO** šī rokasgrāmata.*

**JĀZINA**, kā droši lietot ierīces vadības elementus un veikt drošu apkopi.

(NB: Pirms ierīces ieslēgšanas vienmēr pārlecinieties, ka zināt, kā to izslēgt, gadījumā, ja rastos sarežģījumi.)

**VIENMĒR** vaikājiet vai izmantojiet atbilstošu drošības aprikojumu, kas nepieciešams jūsu aizsardzībai.

Ja jums ir **KĀDI JAUTĀJUMI** par šīs ierīces drošu lietošanu vai apkopi, **VAICĀJIET DARBU VADĪTĀJAM VAI SAZINIETIES AR BELLE GROUP.**

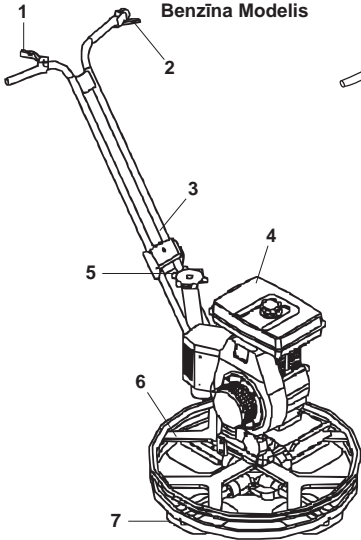


## Saturs

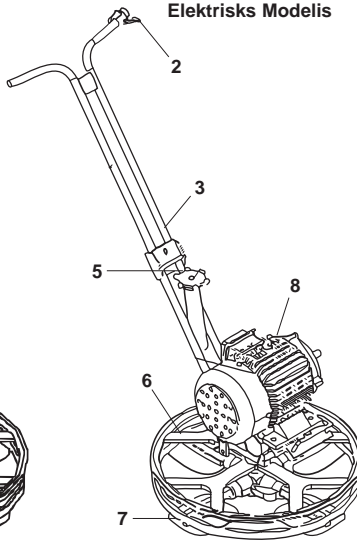
Kā lietot šo rokasgrāmatu.....	96
Brīdinājums.....	96
Mašīnas apraksts .....	97
Tehniskie dati.....	97
Drošības norādes.....	98
Veselība un drošība.....	98
Vide .....	98
Pārbaudes pirms darba sākšanas .....	99
Lietošanas instrukcija.....	99
Asmeņu regulēšana.....	100
Transportēšana .....	100
Bojājumu izlabošana .....	100
Apkalpošana.....	100 - 101
Garantija.....	101
Atbilstības deklarācija.....	4



# Mašīnas Apraksts



**Benzīna Modelis**



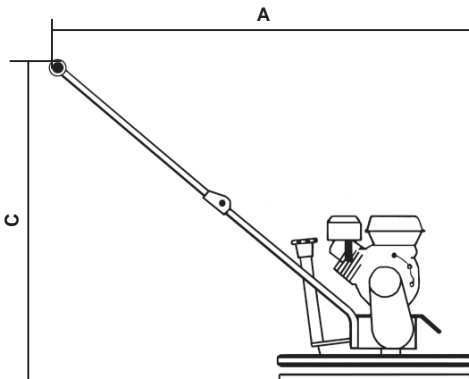
**Elektriskais Modelis**

1. Gāzes slēdzis
2. Drošības / Stop slēdzis
3. Rokturis
4. Motors
5. Asmeņu regulēšana Mehānisms
6. Aizsarggredzens
7. Asmeņi
8. Elektriskais Motors

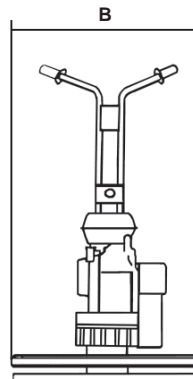
## Tehniskie Dati



PRO 600X	Benzīna	Elektrisk
<b>A</b> - Mašīnas Garums (mm)	1400	1400
<b>B</b> - Mašīnas Platums (mm)	650	650
<b>C</b> - Mašīnas Augstums (mm)	1000	1000
Dzinēja Tips	Honda GX120 (4Hp)	N/A
Dzinēja Jauda (Hp)	4.0 (2.9 kW)	N/A
Elektriskais Motors Jauda (kW)	N/A	2.2
Maksimālais Griezes Moments (rpm)	115	115
Darba Masa (Kg)	67	70
Lyginīmo Diametrs (mm)	600	600
Lyginīmo Greitis (rpm)	50 - 115	115
Trokšņu Līmenis (dB(A))	104	104
3-Asu Vibrācija (m/sec <sup>2</sup> )	9.51	4.63



**A**



**B**



## Vispārējā Drošība

Lai nodrošinātu savu un apkārtējo cilvēku drošību, lūdzam izlasīt un nodrošināt, ka esat pilnībā sapratis sekojošo drošības informāciju. Lietotājs ir atbildīgs par to, lai viņš/ viņa pilnībā izprastu, kā droši lietot šo aprīkojumu. Ja neesat pārliecināts/pārliecināta par drošu un pareizu Pro 600X, lietošanu, konsultējieties ar darbu vadītāju vai Belle Group.



### BRĪDINĀJUMS

*Nepareiza lietošana var būt bīstama. Lasiet un saprotiet šo nodaļu pirms veicat jebkādu apkopi, servisu vai remontu.*

- Šis aprīkojums ir smags, un to nedrīkst celt bez citu palīdzības; vai nu IZMANTOJIET PALĪDZĪBU, vai lietojiet atbilstošu celšanas aprīkojumu.
- Norobežojiet darba zonu un turiet apkārtējos cilvēkus un nepiederošas personas drošā attālumā.
- Vadītājam vienmēr jālieto Personiskais Aizsardzības Aprīkojums (PAA) vienmēr, kad aprīkojums tiek lietots (sk. Veselība & Drošība).
- Pirms ieslēdzat ierīci, pārliecinieties, ka zināt, kā to izslēgt gadījumā, ja rastos sarežģītumi.
- Pirms ierīces pārvietošanas darba zonā vai apkopes veikšanai vienmēr izslēdziet motoru.
- Lietošanas laikā motors stipri uzkarst; pirms pieskaraties, ļaujiet tam atdzist. Nekad neatstājiet ierīci ar ieslēgtu motoru bez uzraudzības.
- Nekad nenonemiet vai neaiztieciat nekādu aizsargaprīkojumu – tas domāts jūsu aizsardzībai. Vienmēr pārbaudiet aizsargu stāvokli un drošību, ja kāds no tiem ir bojāts vai pazudis, **NELIETOJIET PRO 600X** līdz aizsargs nav uzlikts atpakaļ vai saremontēts.
- Nelietojiet mašīnu, ja esat slims, jūtaties noguris vai atrodaties alkohola vai narkotiku iespaidā.

### Degvielas drošība



### BRĪDINĀJUMS

*Benzīns ir viegli uzliesmojošs. Tā var radīt savainojumus un bojāt materiālās vērtības. Aizveriet motoru, nodzēsiet visas atklātās liesmas un nesmēķējiet degvielas uzpildes laikā. Vienmēr savāciet visu izlijušo degvielu.*

- Pirms degvielas atkārtotas uzpildīšanas izslēdziet motoru un ļaujiet tam atdzist.
- Atkārtoti uzpildot degvielu, nesmēķējiet un nepieļaujiet atklātu liesmu tuvākajā apkārtnē.
- Izlijuši degviela nekavējoties jāpadara droša, izmantojot smiltis. Ja ar degvielu notraipījies apģērbs, nomainiet to.
- Uzglabājiet degvielu piemērotā, tieši šim nolūkam paredzētā tvirtnē atstatu no karstuma un uzliesmošanas avotiem.



## Veselība Un Drošība

### Vibrācija

Lietojot slīpētāju, neliela daļa vibrācijas caur rokturi nonāk lietotāja rokās. **NEPĀRSNIEDZIET** maksimālo lietošanas ilgumu.

### PAA (Personiskās Aizsardzības Aprīkojums)

Izmantojot šo aprīkojumu, jālieto piemērots PAA, t.i., aizsargbrilles, cimdi, ausu aizsargi, putekļu maskas un apavi ar tērauda purngaliem. Valkājiet apģērbu, kas atbilst veicamajam darbam. Atsieniet aiz muguras garus matus un neņemiet visas dārglietas, kas var aizķerties aiz aprīkojuma daļām.

### Elektromašīnas

Elektrība var apdraudēt dzīvību! Vienmēr nodrošiniet, lai mašīna būtu atvienota no strāvas padeves pirms ķeraties pie jebkādiem apkopes / remonta darbiem. Nekad nelietojiet mašīnu mitrā laikā.

### Benzīna mašīnas

#### Degviela

Nenorījiet degvielu, neelpojiet degvielas tvaikus un izvairieties no tās saskares ar ādu. Nekavējoties nomazgājiet uzšakstījušos degvielu. Ja degviela iekļūst acīs, skalojiet tās ar lielu daudzumu tīra ūdens un meklējiet medicīnisko palīdzību pēc iespējas ātrāk.

### Izplūdes gāzes



### BRĪDINĀJUMS

*Ierīces radītās izplūdes gāzes ir ļoti indīgas un var apdraudēt dzīvību.*

Nelietojiet Pro 600X iekštelpās vai noslēgtā telpā, pārliecinieties, ka darba zonā ir nodrošināta atbilstoša vēdināšana.



## Vide

### Droša utilizācija

Norādījumi vides aizsardzībai.  
Ierīce satur vērtīgus materiālus. Veco ierīci un aksesuārus nogādājiet atbilstošām otrreizējās pārstrādes vietām



Sastāvdaļas	Materiāls
Rokturis	Tērauds
Siksnas aizsargs	ABS
Pamatplāksne	Tērauds
Rokturi	Gumija
Motors	Tērauds un alumīnijs
Motors	Tērauds un Varš
Pārnesumkārbā	Alumīnijs, tērauds un fosforsBronza
Dažādas detaļas	Tērauds un alumīnijs

## Apskate pirms darba sākšanas

Šāda pirmsstarta pārbaudes jāveic pirms katra darba cēliena vai ik pēc četrām darba stundām, atkarībā no tā, kas iestāja ātrāk. Lūdzu, atsaucies uz apkalpošanas nodaļu, kur atrodama precīzāka informācija. Ja tiek atrasts jebkāds bojājums, Pro 600X nedrīkst lietot līdz bojājums tiek novērsts.

1. Rūpīgi pārbaudiet Pro 600X, vai nav redzamas kādas bojājumu pazīmes. Pārbaudiet vai visas sastāvdaļas atrodas savās vietās un ir drošas. Pievērsiet īpašu uzmanību Pievadsiksna aizsargam, kas piestiprināts starp motoru un pārnesumkārbas mezglu.
2. Pārbaudiet šķidrumu līnijas, caurules, piltuvju atveres, aizbāžņus un citas vietas, vai nav redzamu noplūdes pazīmju. Pirms lietošanas novērsiet jebkādu noplūdi.
3. Pārbaudiet motora eļļas līmeni un papildiniet to, ja vajadzīgs.
4. Pārbaudiet motora degvielas līmeni un papildiniet to, ja vajadzīgs.
5. Pārbaudiet, vai nav atrodamas degvielas vai eļļas sūces.

## Lietošanas Norādes



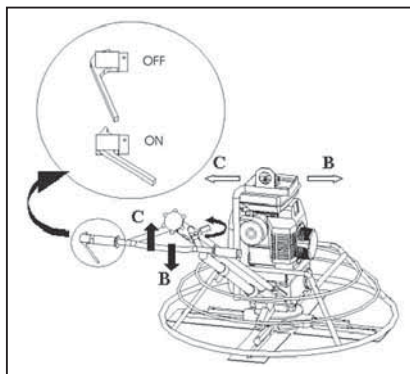
### BRĪDINĀJUMS

Pirms lietojat ierīci vai veicat jebkādas apkopes darbus, **JUMS JĀIZLASA un JĀIELĀGO** šī rokasgrāmata.

### Benzīna Modelis

#### Ieslēgšanas procedūra

- Pārliecinieties, ka degvielas tvertne ir piepildīta. Motora darbināšanai lietojiet ieteikto degvielu, kas minēta motora rokasgrāmatā.
- Pārbauda motoreļļas līmeņus
- Pagrieziet motora aptures slēdzi pulksteņa rādītāju virzienā līdz stāvoklim „1”.
- Atveriet degvielas krānu.
- Iestatiet apgriezīnu vadības sviru par 1/3 uz priekšu augstu apgriezīnu stāvoklī.
- Ja motors ir silts vai apkārtējā gaisa temperatūra ir augsta, aizveriet čoka sviru līdz pusei vai turiet pilnībā atvērtu. Ja motors ir auksts, apkārtējā gaisa temperatūra zema, aizveriet čoka sviru.
- Lēni pavelciet startera rokturi, līdz sajūtat pretestību. Atlieciet rokturi tā sākotnējā stāvoklī un ātri velciet.
- Aukstā laikā ļaujiet motoram iesilt ilgāku laiku.



#### Lietošana

- Līdzinātāja vadīšana pa plāksnēm ir ļoti vienkārša. Nostāieties vadītāja stāvoklī aiz roktura vidusdaļas, stabili nostāieties uz kājām un lēni pārvietojiet droseles sviru līdz sasniegti vēlamie apgriezieni. (A).
- Spiediet rokturi uz leju un mašīna pārvietosies pa labi. (B). Paceliet rokturi uz augšu un mašīna pārvietosies pa kreisi (C).
- Nedaudz pagrieziet pa kreisi un mašīna kustēsies pa kreisi. Mašīna paliks nekustīga ja nepieliksiet nekādu spēku augšup vai lejup.

#### Motora izslēgšana

- Nekad nelietojiet motora izslēgšanai čoku. Ļaujiet mašīnai darboties tukšgaitā 2 – 3 minūtes līdz tā nedaudz atdziest.
- Pārvietojiet Droseles sviru līdz minimāliem apgriezieniem. Pagrieziet taustiņu, kas atrodas uz benzīna motora OFF (Izslēgts stāvoklī, lai pilnībā izslēgtu motoru.

### Elektrisks Modelis

#### Ieslēgšanas procedūra

- Ievietojiet kontaktdakšu kontaktlīdzdā.
- Izvēlieties rotācijas virzienu.
- Ieslēdziet drošības/stop slēdzi „ON” (ieslēgtā) pozīcijā un vispirms pagrieziet virziena slēdzi pozīcijā „1”. Ja iekārta nesāk darboties un tikai rada troksni, tas nozīmē, ka ir izvēlēts nepareizs rotācijas virziens. Apturiet iekārtu, pagrieziet virziena slēdzi pozīcijā „2” un turpiniet tāpat.

#### Lietošana

- Nostāieties operatora vietā aiz roktura centra, nostāieties stabili un sāciet darbu. (A).
- Pastumiet rokturi uz leju, lai pārvietotu iekārtu pa labi (B), viegli paceliet rokturi uz augšu, lai pārvietotu iekārtu pa kreisi. (C).
- Nekustinot rokturi uz augšu vai uz leju, iekārta paliks uz vietas.

#### Motora izslēgšana

- Pagrieziet virziena slēdzi pozīcijā „0” un izvelciet kontaktdakšu.
- Pirms iekārtas atstāšanas obligāti jāizvelk kontaktdakša.

(Piezīme: Zemāk redzamajā ilustrācijā attēlots Pro 900, bet norādes ir atbilstošas Pro 600X)



## Asmeņu Regulēšana

Asmeņa slīpuma regulēšanas rokturis vadītājam ir viegli aizsniiedzams. Slīpuma regulējumam ir neierobežots skaits slīpuma variāciju un to var veikt, kad vien ir nepieciešams. Apstrādes laikā lestatīšana / cietināšana var mainīties dažādās grīdas vietās, tādēļ slīpuma regulējumu var mainīt precīzi, kad vien nepieciešams visā laikā, kad mašīna ir darbībā.

Pārvadājot slīpētāju ar kravas auto, vienmēr turiet asmeņus horizontāli plakani uz peldošajiem diskjiem.



## Transportēšana

Mašīnas transportēšanai lietojiet ceļšanas cilpas. Var arī mašīnu celt, lietojot ceļšanas aprīkojumu, kas var izturēt mašīnas svaru, zem pamatplāksnes ar pārvietošanas cauruli roktura aizmugurē.



## Problēmrisināšanas Ceļvedis

Problēma	Iemesls	Risinājums
Motors neieslēdzas	Motoram nepieveda degvielu.	Atveriet degvielas iepildes vāciņu.
		Piepildiet degvielas tvertni.
	Motors ir izslēgts.	Motors ir ieslēgts.
	Aizdedzes svece ir piesārņota.	Noīrīriet, pārbaudiet un iestatiet sveces atstarpi.
	Motors ir auksts.	Aizveriet čoku.
	Motors pārsūknēts.	Atveriet čoku, pilnībā atveriet drošeli, velciet spoles starteri līdz motors i eslēdzas.
	Pārtraucēja slēdzis ir atvienots.	Pievienojiet vadu
Ātstāj švīkas betonā, Saveļ betonu vai lēkā.	Galvenā vārpsta bojāta.	Pārbaudiet un nepieciešamības gadījumā nomainiet
	Zirnekļplāksnes spraiši saliekti	Ja nepieciešams, nomainiet.
	Asmeņi nav noregulēti vienādi.	Pārbaudiet un noregulējiet, ja nepieciešams.
	Asmeņi nav vienāda izmēra.	Nomainiet, pārļiecinieties, ka visi asmeņi ir vienāda izmēra.
	Asmeņi ir nodiluši	Nomaina asmeņus



## Apkalpošana

### Pārnesumkārbā

Pārbaudiet eļļas līmeni katru mēnesi. Pārnesumkārbas sānos atrodas tapa. Lietojiet "SHELL OMALA 220 (750ml)" pārnesumu eļļu vai tai ekvivalentu.

### Mašīnas tīrīšana

Tīriet mašīnu pēc katras lietošanas, lai novērstu sacietējuša cementa uzkrāšanos. Cietu betonu / cementu ir ļoti grūti noīrīt. Lai noīrītu, lietojiet vecu suku vai rokas suku.

### Asmeņu maiņa

Esiet piesardzīgs mainot asmeņus ar jauniem. Nodilšanas laikā vecie asmeņi kļūst ļoti asi, gluži kā nažu asmeņi. Kā drošības pasākumu lietojiet stiprus darba cimdus šīs operācijas laikā, lai aizsargātu rokas no sagriezumjiem. Noņemiet bulskrūves un starplikas no katra līdzinātāja spraiša un noņemiet asmeņus. Pirms jauno asmeņu uzstādīšanas noīrīriet betonu / cementu no līdzinātāja apakšpusē un sāniem, pārļiecinieties, ka līdzināšanas asmenis atrodas aiz līdzinātāja spraiša. Uzstādiet bulskrūves un starplikas uz katra līdzinātāja spraiša un pievelciet tās.

### Kļūksnu nosprīgošana

Ja pamanāt kļūksnas atslābšanu, pārbaudiet tās sprīgojumu. It sevišķi lietojot pirmo reizi un mainot kļūksnu. Pārbaudiet kļūksnas sprīgojumu pēc 8 stundām. Ar rādītājpirkstu piespiediet kļūksnu vidusdaļā. Tai jāieliecas apmēram par 2 cm. Ja ieliecas vairāk, tā ir atslābusi. Lai nosprīgotu, atslābiniet motora fiksācijas skrūves (līdz motors pārvietojas uz galdā).

Atslābiniet motora slēga uzgriezni. Atslābiniet skrūves, spiediet motora atpakaļ. Šo darbību laikā pārbaudiet kļūksnas nosprīgojumu. Pēc kļūksnas nosprīgošanas līdz vēlamajam līmenim, pieskrūvējiet motora slēga uzgriezni un motora fiksācijas skrūves.

## Apkopes tabula

	Ikdienas	Iknedējas
Tira mašīnu ar ūdens strūklu..	✓	
Pārbauda asmeņu slīpuma regulējumu.	✓	
Pārbauda asmeņu slīpuma skrūves un pārbauda citas skrūves mašīnā. Pievelk, ja nepieciešams.	✓	✓
Pārbauda motoreļļas līmeni.	✓	
Tira gaisa filtru.	✓	
Pārbauda ķīļsiksnu spriegojumu.		✓
Pārbauda asmeņus.		✓
Maina motoreļļu.		✓
Elļo visus elļošanas punktus.		✓

## Garantija

Uz jūsu jauno Belle Grop 'Pro 600X' slīpētāju attiecas garantija oriģinālajam pircējam, un tā viens gads (12 mēnešu) kopš oriģinālā iegādes datuma. Belle Group garantija attiecas uz konstrukcijas un materiālu defektiem, kā arī darbinieku vainas dēļ notikušajiem defektiem.

Belle Group garantija neietver:

1. Bojājumus, ko radījusi nepareiza vai kļūdaina ekspluatācija vai nomešana, vai citus līdzīgus defektus, kas radušies neievērojot montāžas, lietošanas vai apkopes norādes.
2. Izmaiņas, papildinājumus vai remontus, ko veikušas citas personas, nevis Belle Group vai oficiālie pārstāvji.
3. Transportēšanas vai piegādes izmaksas uz un no Belle Group vai tās pilnvarotiem pārstāvjiem sakarā ar remontu vai garantijas prasībām, tas attiecas uz visām mašīnām.
4. Materiālu un/vai darba izmaksas, lai atjaunotu, saremontētu vai nomainītu detaļas, kas pakļautas nodilumam un lūzumiem.

Garantija neattiecas uz šādām detaļām:

- Piedziņas siksna
- Motora gaisa filtrs
- Motora aizdedzes svece

Belle Group un / vai tās pilnvarotie pārstāji, direktori, darbinieki un apdrošinātāji nenesīs atbildību par secīgiem vai cita veida bojājumiem, zaudējumiem vai izmaksām saistībā ar vai izrietot no iemesliem, ko radījusi mašīnas neatbilstoša lietošana jebkādiem citiem nolūkiem.

## Garantijas prasības

Visas garantijas prasībām pirmām kārtām jāpaziņo Belle Group telefoniski, pa faksu, e-pastu vai rakstiskā veidā.

## Garantijas prasībām:

Tālr.: +44 (0)1298 84606

fakss: +44 (0)1298 84722

E-pasts: Warranty@belle-group.co.uk

## Adrese vēstulu sūtīšanai:

Belle Group Warranty Department,  
Sheen, Nr. Buxton  
Derbyshire  
SK17 0EU  
England.



# Kaip Naudotis Šia Instrukcija

Ši naudojimo instrukcija parengta siekiant jums padėti saugiai naudoti ir prižiūrėti Pro 600X. Ši instrukcija yra skirta Pro 600X pardavėjams ir naudotojams.

## Pratarmė

Skyriuje „**Aplinka**“ pateikiami nurodymai, kaip aplinkai nekenksmingu būdu išrūšiuoti išmetamo aparato dalis.

Skaitydami skyrių „**Prietaiso aprašymas**“, galėsite susipažinti su prietaiso schema ir jo valdymo principais.

Skyriuose „**Bendros saugumo priemonės**“ ir „**Sveikata ir saugumas**“ aiškinama, kaip saugiai naudotis įrenginiu ir apsaugoti aplinkinius.

„**Gedimų apžvalgoje**“ pateikta informacija padės jums įveikti problemas, kurių gali iškilti eksploatuojant įrenginį.

Skyriuje „**Techninė apžiūra**“ aptariami bendros techninės priežiūros ir remonto darbai.

Skyriuje „**Garantija**“ pateikta informacija apie garantijos taikymo sąlygas ir pretenzijų pateikimo procedūrą.

Skyriuje „**Atitikties deklaracija**“ nurodyti standartai, kuriais remiantis buvo pagamintas įrenginys.

## Ženklinimo direktyvos

Šioje instrukcijoje surašyta informacija, į kurią reikia atkreipti ypatingą dėmesį, pateikta kaip pastabos atitinkamai jas paženklinant:



### ATSARGIAI

*Produktas gali būti pavojingas. Neteisingai atlikdami veiksmus, galite sugadinti įrenginį arba patys susižaloti.*



### ISPĖJIMAS

*Operatoriaus gyvybei gresia pavojus.*



## Įspėjimas



### ISPĖJIMAS

*Prieš pradėdami naudoti ar remontuoti šį įrenginį, **ĮDĖMIAI PERSKAITYKITE** šią naudojimo instrukciją.*

**ĮSIDĖMĖKITE** visas saugaus įrenginio valdymo taisykles ir nepamirškite, ką privalote daryti, kad užtikrintumėte saugų remontą.

(Gerai įsidėmėkite: prieš įjungdami įrenginį, pasitikrinkite, ar žinote, kaip reikia jį išjungti, jei kiltų problemų.)

**VISUOMET** naudokite tinkamas asmenines apsaugos priemones.

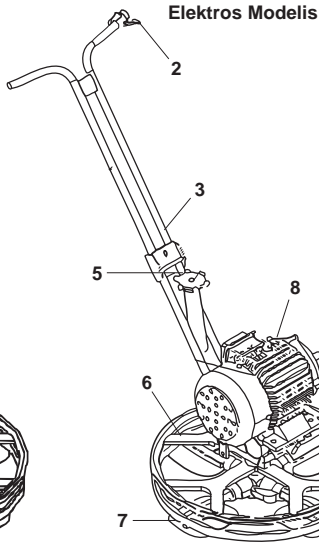
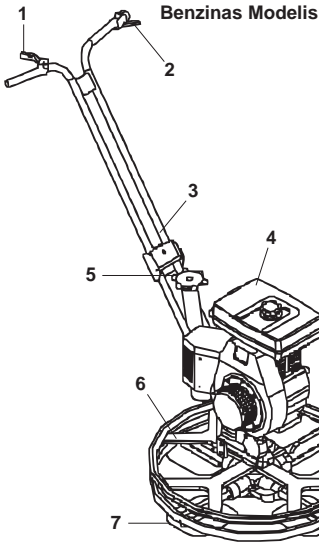
JEI TURITE KLAUSIMŲ dėl šio produkto saugaus naudojimo ar remonto, KREIPKITĖS Į SAVO KONSULTANTĄ ARBA SUSISIEKITE SU „BELLE“ GRUPE.



## Turinys

Kaip naudotis šia instrukcija .....	102
Įspėjimai .....	102
Įrenginio aprašymas .....	103
Techniniai duomenys .....	103
Saugumo instrukcijos .....	104
Sveikata ir saugumas .....	104
Aplinka .....	104
Patikrinimas prieš darbą .....	105
Naudojimo instrukcijos .....	105
Geležties reguliavimas .....	106
Transportavimas .....	106
Gedimų apžvalga .....	106
Techninė priežiūra .....	106 - 107
Garantija .....	107
Atitikties deklaracija .....	4

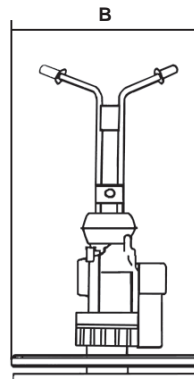
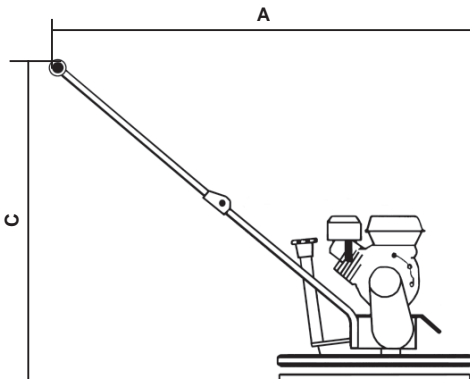
*„Belle“ grupė pasilieka sau teisę keisti mašinos specifikacijas be išankstinio įspėjimo ar įsipareigojimų.*



1. Dujų tiekimo jungiklis
2. Apsauginis/išjungimo jungiklis
3. Rankena
4. Variklis
5. Geležtės reguliavimo mechanizmas
6. Apsauginė apkaba
7. Geležtės
8. Elektros Variklius

## Techniniai Duomenys

PRO 600X	Benzinas	Elektros
A - Įrenginio ilgis (mm)	1400	1400
B - Įrenginio plotis (mm)	650	650
C - Įrenginio aukštis (mm)	1000	1000
Variklio Tipas	Honda GX120 (4Hp)	N/A
Variklio Galia (Hp)	4.0 (2.9 kW)	N/A
Elektros Variklio Galia (kW)	N/A	2.2
Maksimalus Sukimo Momentas (rpm)	115	115
Darbinis Svoris (Kg)	67	70
Lyginimo Skersmuo (mm)	600	600
Lyginimo Greitis (rpm)	50 - 115	115
Triukšmo Lygis (dB(A))	104	104
3 Ašių Vibravimas (m/sec <sup>2</sup> )	9.51	4.63





## Bendros Saugumo Priemonės

Jūsų ir aplinkinių saugumo sumetimais prašome įdėmiai perskaityti ir susipažinti su šiomis saugumo taisyklėmis. Su mašina dirbantį asmuo privalo patvirtinti, kad jis gerai suprato darbo saugos nurodymus. Jei jūs abejojate, ar saugiai ir tinkamai naudojate *Pro 600X*, kreipkitės į skryžiaus vadovą arba *Belle Group*.



### ISPĖJIMAS

*Netinkamai naudojant įrenginį gali kilti pavojus. Prieš naudodamiesi įrenginiu ir prieš atlikdami jo priežiūros bei remonto darbus, įdėmiai perskaitykite šią informaciją.*

- Šis įrenginys yra sunkus ir neturėtų būti keliamas be kitų pagalbos, todėl, norėdami pakelti įrenginį, pasitelkite ką nors į pagalbą arba naudokite atitinkamą kėlimo įrangą.
- Atitverkite darbo vietą, neleiskite, kad į ją patektų pašaliniai asmenys.
- Naudojantis įrenginiu būtina dėvėti tinkamas AAP (asmenines apsaugos priemones) (žr. „Sveikata ir saugumas“).
- Prieš jungdami šį įrenginį (nustatydami jungiklį į ON padėtį), įsitikinkite, ar žinote, kaip jį saugiai išjungti (jungiklį perjungti į OFF padėtį).
- Prieš transportuodami, perkeldami arba remontuodami įrenginį, visuomet išjunkite variklį (nustatykite į OFF padėtį).
- Dirbdamas variklis labai įkaista, todėl, kol jis neatvėsta, geriau neliesti. Nepalikite nepržiūrimo/veikiančio variklio.
- Nenuimkite apsauginių detalių – jos skirtos jūsų apsaugai užtikrinti. Visuomet patikrinkite apsauginių įrenginių būklę ir saugumą. Jei apsauginiai įrenginiai pažeisti arba jų nėra, nenaudokite *Pro 600X* įrenginio, kol jie nebus suremontuoti arba pakeisti.
- Nenaudokite įrenginio, jei sergate, esate pavargę, išgėrę alkoholio arba vartojote narkotikų.

### Darbo su degalais saugumas



### ISPĖJIMAS

*Benzinas lengvai u, sidega. Jis gali tapti pavojingas jūsų sveikatai ir padaryti nuostolių jūsų nuosavybei. Pildydami benzino baką, išjunkite variklį, užgesinkite bet kokią atvirą ugnį ir nerūkykite. Visuomet išvalykite išsiliejusį benzina.*

- Prieš pildami degalus, išjunkite variklį ir leiskite jam atvėsti.
- Pildami degalus nerūkykite ir užgesinkite bet kokią atvirą ugnį.
- Išsiliejusius degalus tuoj pat pašalinkite naudodami smėlį. Jei degalai išsiliejo ant jūsų drabužių, pasikeiskite juos.
- Benzina laikykite tinkamuose konteineriuose, toliau nuo įkaitusių ir kibirkščiuojančių šaltinių.



## Sveikata Ir Saugumas

### Vibracija

Dalis vibracijos, veikiant įrenginiui, persiduoda nuo rankenos į operatoriaus rankas. NEVIRŠYKITE nustatyto maksimalaus naudojimo laiko.

### AAP (asmeninės apsaugos priemonės)

Naudojantis įrenginiu, būtina dėvėti tinkamas AAP, t. y. apsauginius akinius, pirštines, ausines, kaukes nuo dulkių bei apsauginę avalynę su pirštų apsauga. Dėvėkite darbo pobūdį atitinkančius rūbus. Suriškite ilgus plaukus ir nusiimkite visus papuošalus, kuriuos gali įtraukti judančios įrenginio dalys.

### Elektriniai prietaisai.

Elektros srovė yra pavojinga gyvybei! Prieš atlikdami bet kokius techninės apžiūros/remonto darbus, įsitikinkite, ar prietaisai yra išjungtas iš elektros tinklo. Nenaudokite prietaiso drėgnomis sąlygomis.

### Benzininiai įrenginiai.

#### Degalai.

Nenurykite benzino arba neįkvėpkite benzino garų, stenkitės, kad benzino nepatektų ant odos. Tuoj pat nuvalykite išsiliejusį benzina. Jei benzino pateko į akis, išskalaukite jas kuo didesniu vandens kiekiu ir kreipkitės pagalbos į medikus.

### Išmetamosios dujos.



### ISPĖJIMAS

*Šio įrenginio išmetamosios dujos yra itin toksiškos ir kelia pavojų gyvybei!*

Nedirbkite su *Pro 600X* u, darose patalpose, įsitikinkite, ar darbo vieta yra tinkamai vėdinama.



## Aplinka

### Saugaus atliekų tvarkymo nurodymai

Aplinkosaugos instrukcijos.  
Mađinoje yra vertingų medžiagų. Atsiųlgdami á atliekų tvarkymo patybes, idmontuokite idmetimui skirtą aparatą dalimis.



Detalė	Medžiaga
Rankena	Plienas
Diržo apsauga	ABS
Pagrindo plokštė	Plienas
Rankenos	Guma
Variklis	Aliuminis, plienas
Motoras	Varis, plienas
Pavarų dėžė bronz	Aliuminis, plienas, fosforas ir
Ávairios dalys	Metalas ir aliuminis



## Patikrinimas prieš paleidžiant variklį

Šis patikrinimas turi būti atliekamas kiekvieną kartą prieš pradėdamas darbą arba po to, kai įrenginys buvo naudojamas keturias valandas. Išsamesnės informacijos ieškokite skyriuje „Techninė priežiūra“. Nustačius defektus, Pro 600X neturi būti naudojamas, kol defektai nebus pašalinti.

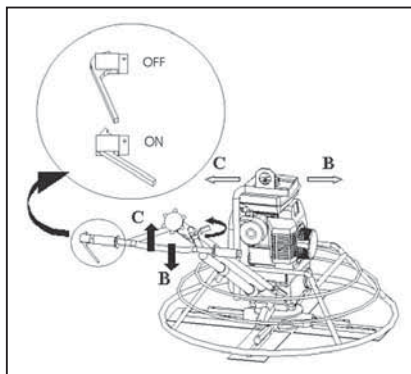
1. Kruopščiai patikrinkite, ar Pro 600X įrenginys neturi pažeidimo požymių. Patikrinkite, ar yra visi komponentai, ar jie saugūs naudoti. Atkreipkite ypatingą dėmesį į tarp variklio ir pavarų dėžės esančią varomojo diržo apsaugą.
2. Patikrinkite, ar nėra nuotėkio požymių vamzdžiuose, žarnų tarpikliuose, išleidimo kamščiuose ir kitose vietose. Prieš naudodami įrenginį, suremontuokite nuotėkio vietas.
3. Patikrinkite variklio tepalų lygį ir papildykite tiek, kiek reikia.
4. Patikrinkite degalų lygį ir papildykite tiek, kiek reikia.
5. Patikrinkite, ar nėra degalų arba tepalų nuotėkio.

## Naudojimo Instrukcijos

### Benzinas Modelis

#### Paleidimo procedūra

- Patikrinkite, ar degalų bakas yra pilnas. Naudokite variklio instrukcijoje nurodytus degalus.
- Patikrinkite variklio tepalų lygį.
- Pagal laikrodžio rodyklę pasukite variklio stabdymo perjungiklį į '1' poziciją.
- Atsukite degalų čiaupą.
- Paslinkite greičio valdymo svirtį per 1/3 atstumo į priekį, didelio greičio padėties link.
- Jei variklis yra įkaitęs, o aplinkos temperatūra aukšta, pusiau priverkite droselio svirtį arba laikykite ją visiškai atvirą. Jei variklis nėra įkaitęs, o aplinkos temperatūra žema, uždarykite droselio svirtį.
- Lėtai spauskite starterio rankeną, kol pajusite pasipriešinimą. Grąžinkite rankeną į pradinę padėtį ir stipriai spustelėkite.
- Esant žemai temperatūrai, variklio išilimo laikas yra ilgesnis.



#### Naudojimas

- Dirbti su trintuvu ant plokščio paviršiaus nėra sudėtinga. Atsistokite į operatoriaus padėtį užvaldymo rankenos ir iš lėto paleiskite trintuvą, kol šis pasieks reikiamą greitį. (A)
- Nuleiskite valdymo rankeną žemyn – įrenginys judės į dešinę (B). Pakelkite valdymo rankeną į viršų – įrenginys judės į kairę (C).
- Lengvai kreipiant į kairę, įrenginys judės į kairę. Jei nespausite rankenos nei žemyn, nei aukštyn – įrenginys stovės.

#### Variklio sustabdymas

- Norėdami sustabdyti variklį, niekada nenaudokite droselio. Leiskite 2-3 minutes įrenginiui veikti tuščiąja eiga, kol jis atvės.
- Nustatykite dujų tiekimo svirtį ties minimalaus greičio padala. Įrenginys sustabdomas, kai ant benzininio variklio esantį mygtuką pasukate į OFF (išjungti) padėtį.

### Elektros Modelis

#### Paleidimo procedūra

- Įjunkite jungiklį į nustatytą vietą.
- Pasirinkite sukimosi kryptį.
- Įjunkite poziciją saugus/sustabdyti paspaudę mygtuką į („ON“) ir pasukite link pozicijos „1“. Jei įrengimas nepradėjo veikti, o tik girdite veikimo garsą, tai jūs pasukote ne į tą sukimo kryptį. Sustabdykite įrengimą įjunkite poziciją „2“ ir pratęskite toliau.

#### Naudojimas

- Pradėkite naudojimą paėmę už pagrindinės rankenos tvirtai atsistokite ir pradėkite nuo. (A)
- Pastumkite rankeną žemyn, kad įrengimas judėtų dešinėn (B), pakelkite rankeną aukštyn, kad įrengimas lėtai judėtų į kairę. (C)
- Įrengimas pasilieka stabilioje padėtyje, jei jūs netraukiate viršun ir/ar žemyn.

#### Variklio sustabdymas

- Išjungimui nustatykite „0“ poziciją ir išjunkite.
- Nepalikite įrengimo prieš tai jo neišjungę.

*(Pastaba: viršuje pateikta Pro 900 iliustracija, tačiau instrukcijos numatytos ir Pro 600X.)*



## Geležtės reguliavimas

Geležtės nuolydžio reguliavimo rankena yra operatoriui lengvai pasiekiamoje padėtyje. Nuolydžio reguliavimo galimybės yra neribotos, ir tai gali būti atliekama bet kuriuo metu. Baigiamojo etapo metu sustingimas/sukietėjimas gali būti nevienodas, priklausomai nuo perdangos plotų, todėl, atsižvelgiant į poreikius, reikiamas nuolydis gali būti keičiamas veikiant įrenginiui. Gabendami trintuvą sunkvežimiu, geležtės laikykite horizontalioje padėtyje ant slankios plokštės.



## Transportavimas

Įrenginio transportavimui naudokite kėlimo žiedą. Kitu atveju naudokite pagalbinę įrangą su stacionariu žiedu, kuris gali išlaikyti įrenginio masę.



## Gedimų apžvalga

Problema	Priežastis	Ką daryti
Neįsijungia variklis	Į variklį nepatenka kuras.	Atidarykite kuro bako dangtelį. Įpilkite kuro.
	Variklis išjungtas.	Įjunkite variklį.
	Užsiteršę degimo žvakė.	Išvalykite, patikrinkite ir perdėkite degimo žvakės jungtį
		Saltas variklis. Uždarykite sklendę.
	Vriklis užsisiurbė.	Atidarykite sklendę, iki galo atidarykite droselinę sklendę, sukite startelį, kol variklis užsives.
Atjungtas srovės perdavimo	Prijunkite laidą laidas.	
Betono masėje lieka verpetai, betonas veliasi ar trupa	Pagrindinio veleno gedimas.	Patikrinkite ir pakeiskite reikiamas detales.
	Sulinko kryžmės sparnai.	Pakeiskite reikiamas detales.
	Nelygiai pritvirtintos geležtės.	Patikrinkite ir sureguliuokite
	Skirtingų dydžių geležtės.	Pakeiskite netinkamo dydžio geležtės vienodomis.
Susidėvėjo geležtės.	Pakeiskite geležtes.	



## Techninė priežiūra

### Pavarų dėžė

Kiekvieną mėnesį patikrinkite tepalų lygį. Pavarų dėžės šone yra kamštis. Naudokite „SHELL OMALA 220 (750 ml)“ arba jam analogišką pavarų tepalą.

### Įrenginio valymas

Kiekvieną kartą panaudoję įrenginį, jį išvalykite, kad jame nesikauptų sukietėjęs cementas. Sukietėjusi betono/cemento masė yra sunkiai pašalinama. Jos valymui naudokite seną šepetį/rankinį šepetį.

### Geležčių keitimas

Būkite atsargūs keisdami geležtes. Dėl mechaninio dilimo senos geležtės tampa labai aštrios (kaip peilio geležtė). Kad keisdami geležtes nesusižeistumėte pirštų, dėvėkite patvarias pirštines. Nuo trintuvo rankenų atsukite varžtus ir stabdiklio poveržles, po to nuimkite geležtes. Prieš montuodami naujas geležtes, iš trintuvo apatinės dalies ir šonų išvalykite visą susikaupusį betoną/cementą bei patikrinkite, ar geležtės trynimo ašmenys yra už trintuvo rankenos. Ant kiekvienos trintuvo rankenos tinkamai priverkite varžtus ir stabdiklio poveržles.

### V diržo priveržimas

Jei pastebėjote, kad atsilaisvino V diržas, patikrinkite įvaržą. Į tai reikia atkreipti ypatingą dėmesį, kai V diržas naudojamas pirmą kartą ar keičiamas. Patikrinkite V diržo įvaržą po 8 valandų. Smiliumi spustelėkite V diržo vidurį. Jis turėtų išsitempti apie 2 cm. Jei išsitempia daugiau – diržas yra pernelyg laisvas.

Priveržimas. Atsukite motorą fiksuojančius varžtus (kad galėtumėte motorą iškelti ant stalo). Atsukite motoro stabdiklio veržlę. Atsukite varžtus ir stumtelėkite motorą priešinga kryptimi.

Tikrindami V diržo įvaržą, atlikite tas pačias operacijas. Kuomet V diržo įvarža bus tinkamo dydžio, prisukite motoro stabdiklio veržlę, o po to ir motorą fiksuojančius varžtus.

## Techninės priežiūros lentelė

	Kasdieninė	Savaitinė
Árenginá valykite aukóto spaudimo vandens srove	✓	
Patikrinkite geleptės nuolydþio reguliavimà.	✓	
Patikrinkite geleptės nuolydþio varptus, kitus árenginio varptus. Jei būtina, juos pritvirtinkite.	✓	✓
Patikrinkite variklio tepalø lygà.	✓	
Iðvalykite oro filtrà.	✓	
Patikrinkite V dirþo ávarpà.		✓
Patikrinkite geleþtes.		✓
Pakeiskite variklio tepalus.		✓
Tinkamai sutepkite detales.		✓

## Garantija

Naujamam Belle grupės Pro 600X trintuvui suteikiama 1 metų (12 mėnesių) garantija, kuri pradeda galioti nuo tos dienos, kai klientas įsigyja produktą. Belle grupės garantija taikoma atsiradus konstrukcijos ar medžiagų defektams.

Belle grupė netaiko garantijos tokiems atvejais:

1. kai gedimai atsiranda netinkamai naudojant įrenginį, jį numetus ar kitaip nerūpestingai naudojant, nesilaikant gamintojo pateiktų surinkimo, valdymo ar naudojimo instrukcijų;
2. jei pakeitimai, papildymai ar remontas atliekamas ne Belle grupės atstovų ar jų įgaliotų asmenų;
3. esant transportavimo ar gabenimo bet kokių transportu iki ir iš Belle grupės arba jų įgalioto atstovo dėl remonto ar patikrinimo ne pagal garantinę paraišką išlaidoms;
4. medžiagoms ir/ar darbo išlaidoms atnaujinant, taisant ar pakeičiant produkto dalis dėl natūralaus nusidėvėjimo.

~ emiau išvardintoms dalims garantija netaikoma:

- pavarų diržams
- variklio oro filtrui
- variklio žvakei

Belle grupės ir/ar jų įgalioti atstovai, vadovai, darbuotojai ar draudikai neprisiima atsakomybės už gedimus, nuostolius ar išlaidas, atsiradusias dėl nesugebėjimo naudotis gaminiu.

**Paraiškos dėl garantijos**

Visos paraiškos dėl garantinės priežiūros pirmiausia turi būti perduotos Belle grupės atstovams telefonu, faksu, el. paštu arba paprastu paštu:

Tel.: +44 (0)1298 84606

faks.: +44 (0)1298 84722

El. paštas: [warranty@belle-group.co.uk](mailto:warranty@belle-group.co.uk)

**Paraiška dėl garantijos:**

Belle grupė, Garantijos taikymo skyrius,  
Sheen, Nr. Buxton  
Derbyshire  
SK17 0EU  
Anglija



## Как да използваме това ръководство

Това е ръководство за безопасна експлоатация и сервиз на Pro 600X.  
Ръководството е предназначено за търговците и операторите на Pro 600X.

### Предговор

Разделът **'Околна среда'** дава инструкции за рециклирането на машината по безопасен за околната среда начин.

В раздела **'Описание на машината'** са изброени основните части и контролни елементи на машината.

Разделите **'Обща безопасност'** и **'Безопасни и здравословни условия на труд'** дават инструкции за безопасна експлоатация на машината.

Разделът **'Отстраняване на неизправности'** е ръководство за издирване и отстраняване на проблеми с машината.

В **'Сервиз'** са описани основните принципи на сервиз и поддръжка на машината.

Разделът **'Гаранция'** описва покритието на гаранцията и процедурата на рекламация.

Разделът **'Декларация за съответствие'** дава информация за стандартите, по които е конструирана машината.

### Знаци за внимание

Текст, на който трябва да се обърне специално внимание е отбелязан със съответен знак:



#### **ВНИМАНИЕ**

Продуктът е изложен на риск. Има вероятност машината или вие да бъде/те/ повредени/наранени/, ако не се спазва стриктно ръководството



#### **Предупреждение**

Животът на оператора на машината е изложен на риск.



## ВНИМАНИЕ



#### **Предупреждение**

Преди да започнете експлоатация и обслужване на тази машина **ТРЯБВА ДА ПРОЧЕТЕТЕ** и **РАЗУЧИТЕ** това ръководство.

**НАУЧЕТЕ** да използвате правилно контролните уреди на машината и правилата за безопасно техническо обслужване.

(Забележка: Научете се първо да изключвате машината, преди да я включите, в случай че възникне някакъв проблем.)

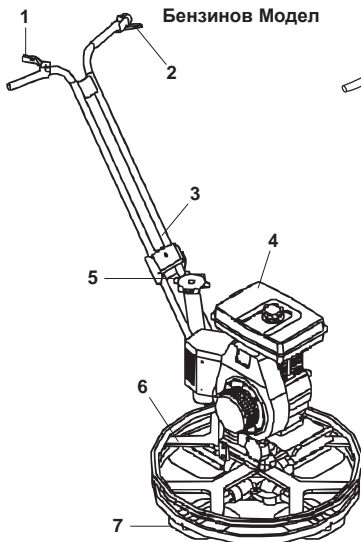
**ВИНАГИ** носете или използвайте подходяща екипировка и средства за лична защита и безопасност.

**ВЪПРОСИ** за безопасната експлоатация или техническо обслужване на този уред, можете да отправите към своя ИНЖЕНЕР ПО ТЕХНИКАТА НА БЕЗОПАСНОСТ ИЛИ НА ТЕЛ: **BELLE GROUP (UK): +44 (0) 1298 84606.**

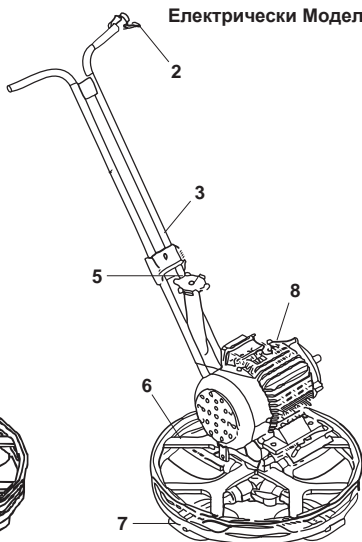


## Съдържание

Как да използваме това ръководство .....	108
Предупреждение .....	108
Описание на машината .....	109
Технически данни .....	109
Обща безопасност .....	110
Безопасни и здравословни условия на труд .....	110
Околна среда .....	110
Предпускова контролна проверка .....	111
Инструкции за експлоатация .....	111
Регулиране на лопатките .....	112
Транспортиране .....	112
Отстраняване на неизправности .....	112
Сервиз .....	112 - 113
Гаранция .....	113
Декларация за съответствие .....	4



Бензинов Модел

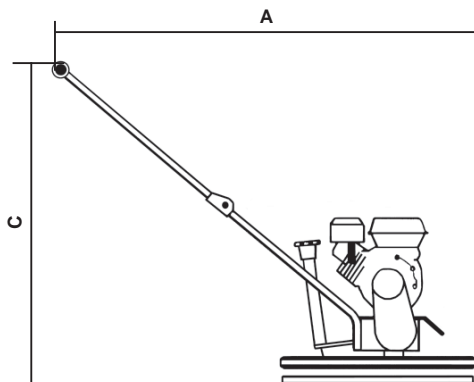


Електрически Модел

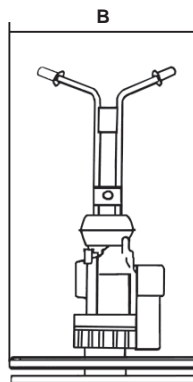
1. Ръчка за подаване на гориво
2. Аварийен прекъсвач
3. Дръжка
4. Мотор
5. Механизъм за регулиране на пердашки (лопатки)
6. Предпазен опорен пръстен
7. Лопатки
8. Електромотор

## Технически данни

PRO 600X	Бензинов	Електрически
<b>A</b> - Дължина на машината (mm)	1400	1400
<b>B</b> - Широчина на машината (mm)	650	650
<b>C</b> - Височина на машината (mm)	1000	1000
Тип На Двигателя	Honda GX120 (4Hp)	N/A
Мощност На Двигателя (Hp)	4.0 (2.9 kW)	N/A
Мощност На Мотора (kW)	N/A	2.2
Максимален въртящ момент (rpm)	115	115
Работно тегло (Kg)	67	70
Диаметър На Движение При Работа (mm)	600	600
Скорост На Движение При Работа (rpm)	50 - 115	115
Шумово ниво (dB(A))	104	104
3-аксиална вибрация (m/sec <sup>2</sup> )	9.51	4.63



A



B

За ваша собствена защита и за безопасността на тези около вас, моля прочете и се уверете, че разбирате напълно информацията по-долу. Операторът на машината трябва да е сигурен, че може да работи с машината по безопасен начин. Ако не сте сигурни за безопасната и правилна експлоатация на Pro 600X, моля, обърнете се към вашия инженер по техниката на безопасност или към Belle Group.

**ВНИМАНИЕ**

Неправилното техническо обслужване може да бъде опасно. Прочетете и разучете този раздел преди да извършите техническо обслужване, сервиз или поправка на машината.

- Този уред е тежък и не може да бъде повдигнат от един човек. ПОМОЛЕТЕ ЗА ПОМОЩ или използвайте товароподемно оборудване.
- Заградете работната площадка, за да не преминават хора и неотризиран персонал.
- Носете лична защитна екипировка при употреба на тази машина (виж Безопасни и здравословни условия на труд).
- Научете се първо да изключвате машината, преди да я включите, в случай че възникне някакъв проблем.
- Винаги изключвайте мотора преди да местите машината или да извършите сервиз.
- По време на работа мотора се нагрява, не го пипайте преди да се охлади.
- Никога не оставяйте мотора да работи без надзор.
- Не махайте поставените защитни елементи, те са за вашата безопасност.
- Винаги проверявайте състоянието и сигурността на защитните елементи и дали някои от тях не липсват или не са повредени. НЕ ПОЛЗВАЙТЕ Pro 600X, докато не замените и поправите защитните елементи.
- Не работете с тази машина, ако сте болни, изморени или под влиянието на алкохол или наркотици.

**Безопасност на горивото****ВНИМАНИЕ**

Горивото е лесно запалимо. Може да предизвика наранявания или имуществени щети. Изгасете мотора, отстранете всички открити пламъци и не пушете докато пълните резервоара. Винаги забърсвайте разлялото се гориво.

- Преди да презаредите, изключете мотора и го оставете да изстине.
- При презареждане не пушете и не пазете зоната от открит пламък.
- При презареждане използвайте подходяща фуния и не разливайте гориво по мотора.
- Разлятото гориво трябва незабавно да се обезопаси с пясък. Ако разлеете гориво по дрехите си, трябва да ги смените.
- Съхранявайте горивото в подходящ за целта контейнер далеч от открит пламък и запалителни източници.

**Безопасни и здравословни условия на труд****Вибрация**

Частична вибрация от работещата машина може да се пренесе чрез дръжката до ръцете на оператора. Не надвишавайте максимално допустимото време за работа с машината.

**Лична защитна екипировка**

При работа с машината носете лична защитна екипировка: защитни очила, ръкавици, тапи за уши, защитна маска и обувки със стоманено покритие на пръстите.

Носете подходящо за работата ви облекло. Вържете назад дългата коса и свалете всички бижута, които биха могли да се закачат за движещите се елементи на машината.

**Електрически машини**

Електричеството може да причини смърт!!! Винаги проверявайте дали машината е изключена от ел. мрежа преди да извършите технически обслужване/сервиз. Не използвайте машината в мокра или влажна среда.

**Машини, работещи на бензин****Гориво**

Пазете се от поглъщане на гориво и от вдишване на пари от горивото и избягвайте контакт на горивото с кожата. Пръските от гориво по кожата трябва незабавно да се отмият. Ако в очите ви попадне гориво, измийте обилно с вода и потърсете лекарска помощ.

**Изгорели газове****ВНИМАНИЕ**

Изгорелите газове от машината са силно токсични и могат да причинят смърт!

Не работете с Pro 600X в закрити помещения или тесни пространства, уверете се, че работното място е добре вентилирано.

**Околна среда****Рециклиране**

Инструкции за опазване на околната среда.

Някои от частите на машината са от ценни материали.

Разглобените части и аксесоари се рециклират.



Част	Материал
Дръжка	Стомана
Кожух за защитно ограждане на ремъчната предавка	Акрилнитрил-бутадиен-стиролов съполимер
Рама	Стомана
Ръкохватки	Каучук
Двигател	Алуминий и стомана
Мотор	Мед и алуминий
Предавателна кутия	Алуминий, стомана и фосфорен бронз
Други части	Стомана и алуминий

## Предпусков контрол

Преди да започнете работа или на всеки четири часа експлоатация, трябва да извършите следния предпусков контрол. За по-подробна информация се обърнете към раздела за сервизно обслужване. В случай на повреда не работете с Pro 600X преди да я отстраните.

1. Внимателно огледайте Pro 600X за признаци на повреда. Проверете дали всички компоненти са на място и дали не са повредени. Обърнете специално внимание на предпазното устройство на ремъчната предавка, което е между мотора и предавателната кутия.
2. Проверете тръбите, отворите за зареждане, дренажите и другите елементи за течове. Запушете ги преди да започнете работа.
3. Проверете нивото на масло в мотора и допълнете, ако е необходимо.
4. Проверете нивото на гориво и допълнете резервоара, ако е необходимо.
5. Проверете за течове на гориво и масло.

## Инструкции за експлоатация



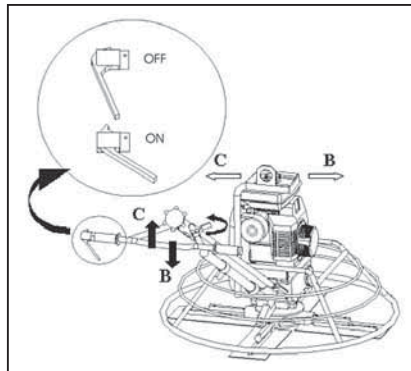
### Предупреждение

Преди да започнете експлоатация и обслужване на тази машина **ТРЯБВА ДА ПРОЧЕТЕТЕ И РАЗУЧИТЕ** това ръководство.

### Бензинов Модел

#### Запалване на мотора

- Уверете се, че резервоара е пълен. Използвайте горивото, посочено в инструкциите на самия мотор.
- Проверете нивото на маслото
- Завъртете превключвателя на мотора по посока на часовниковата стрелка на позицията "I".
- Отворете крана за гориво
- Завъртете лоста за регулиране на скоростта на 1/3 в посока към позицията за висока скорост.
- Ако мотора е топъл или температурата на околната среда е висока, затворете дроселната клапа наполовина или я отворете докрай. Ако мотора е студен или температурата на околната среда е ниска, затворете дроселната клапа.
- Издърпайте бавно ръчния starter, докато почувствате съпротивление. Оставете ръкохватката на стартера да се върне, след което издърпайте рязко.
- При по-ниски температури, оставете мотора да загрее по-дълго.



#### Експлоатация на машината

- Пердашката се води много лесно по работната повърхност. Застанете на мястото на оператора зад центъра на дръжката, стъпете здраво и леко започнете работа с пердашката като достигате нужната скорост. (A)
- Натиснете дръжката надолу и машината ще се придвижи надясно (B). Повдигнете дръжката и машината ще се придвижи наляво (C).
- Леко завъртете наляво и машината ще се придвижи наляво. Машината остава неподвижна, ако не оказвате натиск нагоре или надолу.

#### Изключване на мотора

- Никога не използвайте дроселната клапа, за да изключите мотора. Оставете машината да работи на празен ход 2-3 минути докато изстине.
- Завъртете лоста за регулиране на скоростта на минимум. Завъртете превключвателя на мотора на позиция "ИЗКЛЮЧЕНО" /OFF/.

### Електрически Модел

#### Запалване на мотора

- Вмъкнете кулпунга на мястото му.
- Изберете посоката на въртене.
- Поставете аварийния прекъсвач/включвателя на стоп-сигнал на положение "ON" (вкл.) и завъртете превключвателя на посоката първо на позиция "1". Ако машината не стартира, а само издава звуци, това показва, че сте избрали неправилна посока на въртене. Спрете машината, поставете превключвателя на позиция "2" и продължете по същия начин.

#### Експлоатация на машината

- Заемете мястото на оператора зад центъра на лоста, застанете с краката си в стабилно положение и стартирайте. (A)
- Натиснете лоста надолу, за да придвижите машината надясно (B), вдигнете лоста нагоре, за да придвижите полека машината наляво. (C)
- Машината ще остане неподвижна, ако не прилагате никаква сила нагоре и/или надолу.

#### Изключване на мотора

- Поставете превключвателя на посоката на позиция "0" и извадете кулпунга.
- Не напускайте машината преди изваждането на кулпунга.

(Забележка: Илюстрацията е за Pro 900, но инструкциите са същите и за Pro 600X).



## Реглаж на лопатките

Бутонът за контрол на разстоянието между две съседни лопатки е лесно достъпен от оператора. Вариацията е неограничена и може да се регулира винаги, когато е необходимо. Лопатките се регулират, за да отговаря на степента на втвърдяване на отделните части на работната повърхност по време на работа на машината. При транспортиране на пердашката в камион, винаги дръжте лопатките да лежат напълно хоризонтално върху загладения диск.



## Транспортиране

За транспортиране на машината, използвайте халка за окачване. Също така, за да повдигнете машината, използвайте спомагателно оборудване през стационарния пръстен, който може да понесе теглото на машината, заедно с носещата халкана задната част на дръжката.

## Отстраняване на неизправности

Проблем	Причина	Отстраняване
Моторът не иска за запали	До мотора не достига гориво	Отворете крана за гориво. Напълнете резервоара.
	Моторът е изключен	Включете мотора.
	Проблем със запалителната свещ	Почистете, проверете и настройте свещта
	Моторът е студен.	Затворете дроселната клапа
	Моторът е задръстен. стартер докато мотора запали	Отворете дроселната клапа, издърпайте ръчния
	Прекъснат проводник на изключвателя.	Свържете проводника
По бетона остават спирали или машината подскача	Повреда на главния вал.	Проверете и ако е необходимо, го сменете.
	Огънати рамене на диска.	Сменете.
	Лопатките са неравномерно регулирани.	Проверете и регулирайте.
	Лопатките са с различна големина.	Сменете с лопатки с еднаква големина.
	Износени лопатки.	Сменете лопатките.



## Сервиз

### Предавателна кутия

Проверявайте ежемесечно нивото на маслото. Отстрани на предавателната кутия има пробка. Използвайте масло SHELL OMALA 220 (750ml) или негов еквивалент.

### Почистване на машината

Почиствайте машината след всяка употреба, за да не се натрупва втвърден цимент. Втвърденият цимент/бетон се отстранява много трудно. Използвайте стара четка.

### Смяна на лопатките

Внимавайте когато сменят старите лопатки с нови. Поради начина, по който се износват лопатките, старите лопатки стават остри като нож. За да не се порежете по време на тази процедура, носете защитни ръкавици. Махнете болтовете и зегерови пръстени на всяко рамо на пердашката и свалете лопатките. Преди да поставите новите лопатки, почистете натрупалия се бетон/ цимент по дъното и страните на пердашката. При монтажа, внимавайте работещия ръб на лопатката да е зад рамото на пердашката. Поставете обратно болтовете и зегерите пръстени на всяко рамо на пердашката и ги затегнете.

### Затягане на клиновите ремъци

Проверявайте дали клиновите ремъци са добре затегнати. При първата им употреба или след смяна ги проверете след 8 часа. С показалеца наклонете клиновия ремък. Ако се отклони на повече от 2 см, той трябва да се затегне.

За да затегнете: разхлабете фиксиращите гайки на мотора. (докато мотора падне). Разхлабете контрагайката на мотора. Разхлабете гайките, бутнете мотора назад. Проверете дали клиновите ремъци са добре затегнати като следват същите процедури. След затягането на клиновите ремъци, затегнете контрагайката и фиксиращите гайки на мотора.



## График за техническо обслужване

	Ежедневно	Ежемесечно
Почистете машината с вода под налягане.	✓	
Проверете разстоянието между две съседни лопатки.	✓	
Проверете болтовете на лопатките и всички други болтове. Затегнете, ако е необходимо.	✓	✓
Проверете нивото на масло в двигателя.	✓	
Почистете въздушния филтър.	✓	
Проверете дали клиновите ремъци са добре затегнати.		✓
Проверете лопатките.		✓
Сменете маслото в мотора.		✓
Намажете с грес съединителните части.		✓

## Гаранция

Belle Group дава едногодишна (12-месечна) гаранция за Pro 600X от датата на първоначалната покупка от първия купувач. Гаранцията на Belle Group покрива дефекти в конструкцията, материалите и изработката.

Гаранцията на Belle Group не покрива:

1. Повреди, дължащи се на експлоатация при нарушение правилата на работа, неправилна употреба, изпускане или други подобни повреди, причинени от или дължащи се на неспазване на инструкциите за монтаж, експлоатация или техническа поддръжка.
2. Промени, допълнения или поправки, извършени от лица, които не са от Belle Group или от техни оторизирани представители.
3. Разходите за транспорт или изпращане на машината до и от Belle Group или техни оторизирани представители за поправка или разглеждане на направена рекламация.
4. Материали и/или разходи за труд за подновяване, поправка или замяна на части, дължащи се на нормално износване на машината.

Гаранцията не покрива следните части:

- Ремъчната предавка
- Въздушния филтър на мотора
- Запалителната свещ на мотора

Belle Group и/или техните оторизирани представители, директори, служители или застрахователи не носят отговорност за щети, загуби или разходи, възникнали в резултат или във връзка с или поради или невъзможността за използване на машината за каквато и да е цел.

## Рекламации

Рекламации се подават първо до Belle Group по телефона, чрез факс, e-mail или писмо.

## За рекламации:

Тел : +44 (0)1538 380000,

Факс : +44 (0)1538 380038

Email : warranty@belle-group.co.uk

## Пишете на адрес:

Belle Group Warranty Department,  
Sheen, Nr. Buxton  
Derbyshire  
SK17 0EU  
England.



# Jak používat tento návod k obsluze

Tento návod k obsluze byl napsán, aby vám byl nápomocen při obsluze a údržbě hladíčky betonu Pro 600X (dále jen zařízení). Tento návod k obsluze je určen prodejcem a uživatelům zařízení.

## Předmluva

Kapitola „**Ochrana životního prostředí**“ popisuje, jak si počínat při recyklaci vyřazeného zařízení způsobem ohleduplným k životnímu prostředí.

Kapitola „**Popis zařízení**“ vám pomůže seznámit se s konstrukcí zařízení a jeho ovládacími prvky.

Kapitoly „**Obecné bezpečnostní pokyny**“ a „**Zdraví a bezpečnost**“ vysvětlují jak používat zařízení tak, aby byla zajištěna vaše vlastní bezpečnost a bezpečnost vašeho okolí.

Kapitola „**Průvodce odstraňováním závad**“ Vám bude nápomocna, jestliže budete mít se zařízením nějaký problém, případně zařízení bude vykazovat poruchu.

Kapitola „**Servis a údržba**“ vám pomůže při obecné údržbě a servisu zařízení.

Kapitola „**Záruka**“ popisuje záruční podmínky a reklamační řád.

Kapitola „**Prohlášení o shodě**“ ukazuje na standardy, podle kterých bylo zařízení zkonstruováno.

## Symbolika důležitých příkazů

Texty uvedené v tomto návodu k obsluze, které vyžadují zvláštní pozornost jsou zvýrazněny následujícím způsobem:



### **VÝSTRAHA**

*Zařízení může být nebezpečné! V případě, že nejsou níže uvedené postupy správně dodržovány může dojít k poškození zařízení nebo zranění obsluhy!*



### **VAROVÁNÍ**

*Život obsluhy je v nebezpečí!*



## VAROVÁNÍ



### **VAROVÁNÍ**

*Tento návod k obsluze si **MUSÍTE PŘEČÍST A NASTUDOVAL** ještě předtím než začnete zařízení používat nebo na něm provádět údržbu.*

**Vždy mějte na paměti**, jak bezpečně zacházet s ovládacími prvky zařízení a co všechno musíte udělat pro bezpečné provozování zařízení.

**(Dále zdůrazňujeme, aby jste si vždy předním než zařízení uvedete do provozu uvědomili, zda-li víte jak jej vypnout v případě, že se dostanete do problému).**

**Vždy řádně používejte** doporučené a schválené pracovní ochranné pomůcky.

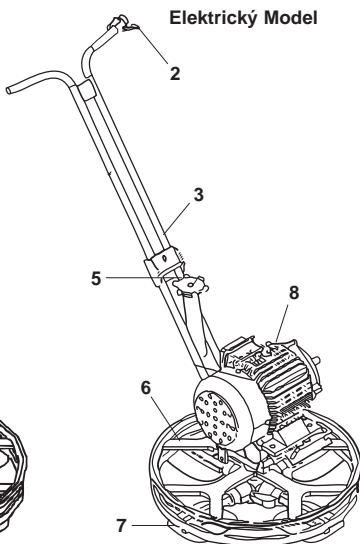
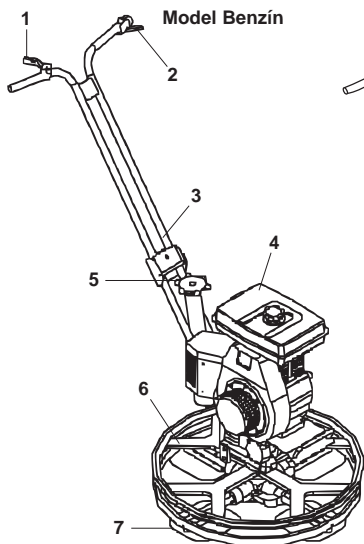
**Pokud máte jakékoliv otázky** ohledně bezpečného používání či bezpečné údržby tohoto zařízení zeptejte se svého nadřízeného (popř. dohlížitele), prodejce nebo kontaktujte výrobce: BELLE GROUP, Tel: +44 (0) 1298 84606



## Obsah

Jak používat tento návod k obsluze .....	114
Varování .....	114
Popis zařízení.....	115
Technická data .....	115
Obecné bezpečnostní pokyny.....	116
Zdraví a bezpečnost.....	116
Životní prostředí .....	116
Kontrola před startem.....	117
Obsluha zařízení .....	117
Nastavení lopatek.....	118
Přeprava.....	118
Průvodce odstraňováním závad.....	118
Servis a údržba .....	118 - 119
Záruka .....	119
Prohlášení o shodě.....	5

# Popis Zařízení

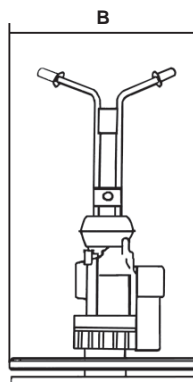
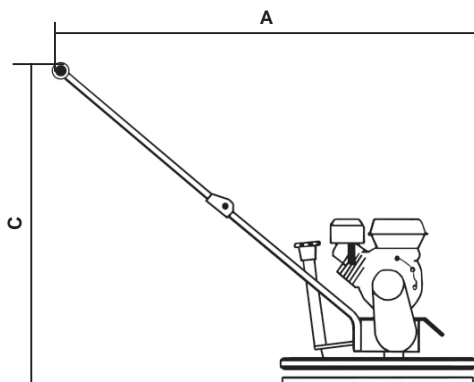


1. Páčka Plynu
2. Páčka Bezpečnostního Vypínače
3. Rukojeť
4. Motor
5. Šroub K Nastavení Sklonu Lopatek
6. Ochranná Klec Lopatek
7. Hladící Lopatky
8. Elektrický Motor

## Technická Data



PRO 600X	Benzín	Elektrický
A - Délka Stroje (mm)	1400	1400
B - Šířka Stroje (mm)	650	650
C - Výška Stroje (mm)	1000	1000
Typ Motoru	Honda GX120 (4Hp)	N/A
Výkon Motoru (Hp)	4.0 (2.9 kW)	N/A
Výkon Elektrický Motor (kW)	N/A	2.2
Max. Kroucí Moment (rpm)	115	115
Hmotnost Stroje (Kg)	67	70
Hlazení Průměr (mm)	600	600
Seběsseg (rpm)	50 - 115	115
Hladina Hluku (dB(A))	104	104
3-Osá Vibrace (m/sec <sup>2</sup> )	9.51	4.63





## Obecné bezpečnostní pokyny

Pro Vaši osobní bezpečnost a pro bezpečnost Vašeho okolí, prosím čtěte řádně tyto bezpečnostní pokyny a ujistěte se, že jim rozumíte a že jste je plně pochopili. Obsluha tohoto zařízení plně odpovídá za to, že pochopila a rozumí tomu jak bezpečně obsluhovat toto zařízení. Pokud si nejste jisti jak řádně a bezpečně obsluhovat toto zařízení kontaktujte svého nadřízeného (dohlázele) nebo výrobce Belle Group.



### VAROVÁNÍ

*Nevhodné použití zařízení může být nebezpečné! Přečtěte si pečlivě tuto kapitolu před použitím, údržbou nebo opravou zařízení!*

- Toto zařízení je těžké a nesmí být zvedáno jednou osobou, je nutné použít vhodné **manipulační zařízení** nebo zavolat pomocníka.
- Pracovní oblast uzavřete kordonem a zamezte veřejnosti nebo nepovolaným osobám vstup na pracoviště.
- Při práci s tímto zařízením musí obsluha používat osobní ochranné pomůcky – viz „Zdraví a bezpečnost“
- Dříve než začnete se zařízením pracovat se vždy ujistěte, že zařízení dokážete **vypnout** v případě, že se dostanete do potíží.
- Motor zařízení **vypněte** vždy předtím, než začnete zařízení přemísťovat, převážet nebo opravovat.
- Dříve než se dotknete motorové části zařízení nechte motor řádně vychladnout. Motor se za provozu zařízení velmi zahřívá! Nikdy nenechávejte běžet motor bez dozoru!
- Nikdy nemanipulujte a neodnímejte ochranné kryty zařízení, tyto kryty jsou zde pro vaši ochranu. **Nikdy nepoužívejte zařízení PRO 600X** dokud nebude mít poškozené nebo chybějící ochranné kryty opraveny nebo vyměněny.
- Nikdy nepoužívejte zařízení pokud se cítíte unaveni, pokud jste nemocní, nebo pokud jste pod vlivem alkoholu nebo drog.

### Bezpečnost při manipulaci s pohonnými látkami



### VAROVÁNÍ

*Pohonné látky jsou hořlavé! Mohou způsobit zranění a škody na majetku. Před doplňováním palivové nádrže vypněte motor zařízení, uhasťte veškeré otevřené ohně a hořící cigarety. Zbytky pohonných látek utřete do sucha.*

- Než začnete doplňovat palivovou nádrž vypněte motor a nechte jej zchladnout.
- Při doplňování paliva **nekuřte!** Palivo doplňujte na bezpečném místě mimo otevřené ohně.
- Rozlité palivo musí být ihned zasypano pískem. Pokud si palivem potřísníte oblečení ihned se převlečte.
- Palivo přechovávejte ve schválených nádobách určených pro tyto účely mimo zdroje tepla a otevřeného ohně nebo jiných vznětlivých předmětů.



## Zdraví a bezpečnost

### Vibrace

Některé vibrace přecházejí při provozu zařízení přes držadlo na paže obsluhy. Nikdy nepřekračujte stanovené expoziční doby (doby použití).

### Osobní ochranné pomůcky (dále jen OOP)

Při obsluze a práci se zařízením používejte patřičné a schválené OOP, jako jsou ochranné brýle, rukavice, ochranné klapky na uši, protiprachová maska a vhodná a schválená ochranná obuv.

Rovněž používejte vhodné pracovní oblečení. Dlouhé vlasy je nutné vhodně chránit pod čepicí (pod síťovou pokrývkou hlavy) nebo stáhnout do copu. Před prací se zařízením je nezbytné sundat z těla šperky, náramky a jiné ozdobné módní prvky tak, aby se nedostaly do pohyblivých částí zařízení.

### Elektrická zařízení

Elektrina může způsobit smrt! Vždy se ujistěte, že před jakoukoliv údržbou (opravami) je zařízení odpojeno od zdroje elektrického proudu. Nikdy neprovozujte elektrické zařízení v mokrém (vlhkém) prostředí.

### Motorová zařízení

**Palivo**  
Nekonzumujte pohonné látky, nevdechujte výpary z pohonných látek a zabraňte kontaktu pohonných látek s vaší pokožkou!  
Potřísněnou pokožku okamžitě důkladně omyjte proudem vody. Pokud se vám dostane pohonná látka do očí, ihned ji vypláchněte větším množstvím vody a neprodleně vyhledejte lékařskou pomoc.

### Výfukové plyny



### VAROVÁNÍ

*Výfukové plyny ze zařízení jsou vysoce toxické a mohou způsobit smrt.*

Nikdy nepracujte se zařízením v uzavřených budovách nebo jiných uzavřených prostorech. Vždy se ujistěte, že je pracovní oblast dostatečně větrána.



## Životní prostředí

### Bezpečné nakládání s odpady

Pokyny pro ochranu životního prostředí.  
Zařízení je složeno z různých druhů materiálů. Vyřazené zařízení a jeho části odevzdejte na příslušná místa k recyklaci!



Popis součásti	Materiál
ovládací rukojeť	ocel
kryt řemene	sklolaminát, ABS
podpěrná deska	ocel
madla rukojeti	guma
motor	ocel a měď
převodovka	ocel, hliník, fosforbronz
rozmanité další díly	ocel a hliník

## Prohlídka před spuštěním

Níže uvedené body kontrolní prohlídky musí být provedeny vždy před každým spuštěním zařízení nebo vždy po každé hodině provozu zařízení, podle toho co nastane dřív. Pro bližší informace nahlédněte do části o údržbě zařízení v tomto návodu. V případě jakékoli závady musí být zařízení odstaveno a to do doby než dojde k odstranění závady.

1. zařízení důkladně prohleďte na známky zjevného poškození, zkontrolujte ochranné prvky zařízení, zda jsou funkční a nepoškozené, zvláště se soustředte na kontrolu krytu klínového řemene
2. zkontrolujte, zda ze zařízení neunikají provozní kapaliny, pokud ano nechte zařízení opravit než jej opět uvedete do provozu
3. zkontrolujte hladinu oleje v motoru a v případě nutnosti ji doplňte
4. zkontrolujte stav hladiny benzínu v nádrži a v případě nutnosti ji doplňte
5. zkontrolujte, zda ze zařízení neuniká palivo a nebo olej

## Obsluha zařízení



### VAROVÁNÍ

Tento návod k obsluze si **MUSÍTE PŘEČÍST A NASTUDOVAL** ještě předtím než začnete zařízení používat nebo na něm provádět údržbu.

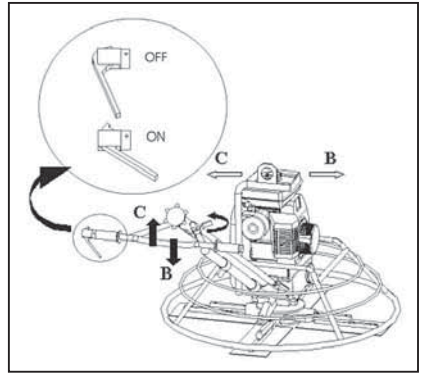
### Model Benzín

#### Postup startování

- ujistěte se, že palivová nádrž je plná. Typ paliva musí odpovídat doporučenému palivu uvedenému v návodu k obsluze k motoru.
- zkontrolujte hladinu oleje v motoru
- otočte vypínačem (ve směru hodinových ručiček) motoru do polohy „I“
- otevřete palivový kohout
- nastavte páčku plynu do jedné třetiny vzdálenosti směrem k max. otáčkám
- sytič nepoužívejte (nebo jen na půl), pokud je motor zahřátý, nebo okolní teplota je vysoká. Sytič zapněte pokud je motor studený, nebo při nízké okolní teplotě.
- zatáhněte pomalu za rukojeť startovací šňůry až do bodu, kdy ucítíte odpor motoru. Vraťte rukojeť pomalu zpět do výchozí polohy a poté zprduka zatáhněte.
- motor nechte dostatečně zahřát, zejména za chladnějšího počasí

#### Obsluha zařízení

- vedení zařízení po pracovní ploše je velmi snadné. Postavte se pevně na střed před rukojeť zařízení a přidávejte pomalu plyn dokud není dosaženo požadovaných otáček (A)
- zatlačíte-li za rukojeť směrem dolů k sobě bude se zařízení pohybovat směrem doprava (B). Zatlačíte-li za rukojeť směrem nahoru od sebe bude se zařízení pohybovat směrem doleva (C)
- zatočíte-li rukojeť doleva zařízení se bude pohybovat doleva. Zařízení zůstane ve stacionární poloze pokud nebudete působit na rukojeť žádnou silou



#### Zastavování motoru

- nikdy nepoužívejte k zastavení motoru sytič. Nechejte motor nejdříve běžet na volnoběh po dobu 2-3 min, aby se zchladil.
- nastavte páčku plynu na minimum. Nakonec otočte vypínačem motoru, který je na těle motoru, do polohy „OFF“ – vypnu.

### Elektrický Model

#### Postup startování

- Zasuňte zástrčku.
- Zvolte směr otáčení.
- Uveďte bezpečnostní spínač do polohy „ON“ a otočte směrový spínač nejprve do polohy „1“. Pokud se stroj nenastartuje a pouze vydává zvuk, znamená to, že jste zvolili špatný směr otáčení. Zastavte stroj, přepněte spínač do polohy „2“ a pokračujte stejným způsobem.

#### Obsluha zařízení

- Zaujměte pozici operátora za střední částí držadla, zapřete se pevně nohama a začněte (A).
- Stlačením držadla dolů se stroj bude pohybovat doprava (B), zvednutím držadla nahoru se stroj bude zvolna pohybovat doleva (C).
- Pokud na držadlo nevyvinete žádnou sílu směrem nahoru anebo dolů, stroj zůstane stát.

#### Zastavování motoru

- Uveďte směrový spínač do polohy „0“ a vytáhněte zástrčku.
- Neopouštějte stroj před vytažením zástrčky.

(Poznámka: obrázek výše je hladička PRO 900, ale uvedené pokyny jsou platné rovněž pro model PRO 600X.)



## Nastavení lopatek

Šroub pro nastavení úhlu lopatek je snadno přístupný od ovládací rukojeti. Úhel lopatek lze libovolně nastavovat vždy, když je to třeba vzhledem k provozním okolnostem. Vlastnosti hlazeného povrchu se mohou měnit oblast od oblasti napříč celým povrchem, proto je za chodu zařízení často nutné v určitém místě změnit úhel sklonu lopatek pro dosažení patřičné kvality. Před přepravou zařízení vždy nastavte lopatky do vodorovné polohy.



## Přeprava

Pro manipulaci a přepravu zařízení využívejte madla a úchyty umístěná na zařízení. Alternativně můžete zařízení zvedat vhodným pomocným zvedacím zařízením za jeho stator a takto si jej odlehčit, přitom ale musí být zařízení uchyceno navíc i v druhém bodě za vzdálené madlo.



## Průvodce odstraňováním závad

Problém	Příčina	Opatření
motor se nenastartoval	prázdná palivová nádrž	otevřete víčko pal. nádrže a doplňte palivo
	vypínač motoru je v poloze „vypnuto“	zapněte vypínač
	poškozená zapalovací svíčka	vyčistěte klobouček svíčky popř. vyměňte zapal. svíčku
	motor je studený	zavřete sytič
	motor je zahlcen palivem	otevřete sytič, plyn na maximum, startujte dokud motor nenaskočí
	přerušený spínací drát	znovu spojte přerušený drát
- kruhové stopy v betonu	poškozena hlavní hřídel	zkontrolovat hlavní hřídel převodovky, v případě závady provést výměnu
- převalování betonu	ohnuta ramena křížového unášeče	kontrola a případná výměna
- odskakování	lopatky nejsou stejně natočeny	kontrola a nastavení stejnosti všech lopatek
	jednotlivé lopatky se liší velikostí	výměna, všechny lopatky by měly mít stejné rozměry a tloušťku
	lopatky jsou příliš opotřebené	provést výměnu



## Servis a údržba

### Převodovka

Hladinu oleje v převodovce kontrolujte jednou měsíčně. Na boční straně převodovky je k tomu určený otvor. Použijte převodový olej „SHELL OMALA 220“ (750 ml) nebo ekvivalentní náhradu.

### Čištění zařízení

Po každém použití zařízení jej řádně očistěte od nánosu cementové pasty. Uschlá cementová pasta se odstraňuje velmi špatně. Při čišťení použijte starý kartáč nebo kartáč na ruce.

### Výměna lopatek

Při výměně starých lopatek je nutné být velmi opatrní. Díky velkému opotřebení mohou mít staré lopatky velmi ostré hrany téměř jako nůž. Z bezpečnostních důvodů proto při výměně lopatek používejte odolné ochranné rukavice. Odšroubujte šrouby a pojistné podložky na každé části křížového unášeče a lopatky sundejte. Před montáží nových lopatek očistěte zařízení od betonové pasty ze spodu i ze stran a ujistěte se, že hrany lopatek jsou za rameny křížového unášeče. Našroubujte zpět všechny šrouby i s pojistnými podložkami a dotáhněte je.

### Dopínání klínového řemene

Zkontrolujte napnutí klínového řemene, jestliže zpozorujete, že je volný dopněte jej. Zejména po prvních hodinách provozu zařízení nebo krátce po výměně řemene. Znovu pak zkontrolujte řemen za dalších 8 hod provozu. Pomocí palce stlačte řemen v jeho střední části mezi kladkami, měl by se prohnut asi o 2 cm. Pokud je průhyb větší znamená to, že je řemen volný. Řemen dopnete tak, že povolíte šrouby, které drží motor na podpěrné desce a to až do bodu, kdy se motor pohne. Dále povolte pojistnou matici motoru a poté motor posuňte směrem dozadu. Opakujte posouvání motoru a současně kontrolujte napnutí řemenu dokud nedosáhnete požadovaného napnutí. Poté dopněte pojistnou matici motoru a nakonec šrouby držící motor na podpěrné desce.

## Plán údržby

	denně	týdně
čištění zařízení tlakovou vodou	✓	
kontrola sklonu lopatek	✓	
kontrola šroubů nastavujících sklon lopatek, kontrola ostatních šroubů. Dotažení v případě potřeby.	✓	✓
kontrola hladiny oleje v motoru	✓	
čištění vzduchového filtru	✓	
kontrola napnutí klínového řemene		✓
kontrola lopatek		✓
výměna oleje		✓
mazání pohyblivých částí		✓

## Záruka



Na vaši novou hladičku Pro 600X Belle Group se od data zakoupení vztahuje 12 měsíční záruka. Záruka se vztahuje na vady konstrukce, materiálu a zpracování.

Níže uvedené není zahrnuto v záruce:

1. poškození způsobená špatným použitím, hrubým zacházením, pády a podobnými typy zacházení, nebo důsledkem nedodržení návodu k použití při používání, údržbě, montáži a opravách.
2. změny, doplnění nebo opravy, které na zařízení provedly osoby jiné než pracovníci Belle Group nebo jejich zplnomocnění zástupci.
3. náklady spojené s dopravou jakýchkoliv zařízení za účelem záruční opravy či posouzení záruky, a to do nebo ze závodu Belle Group a taktéž náklady k nebo od zplnomocněných zástupců Belle Group, kteří provádějí tyto práce.
4. materiál a náklady na práci související s opravami nebo výměnou součástí, které podlely běžnému opotřebení nebo znehodnocení.

Níže uvedené součástky nepodléhají záruce:

- klínový řemen(y)
- vzduchový filtr
- zapalovací svíčka

Belle Group a/nebo jeho zplnomocnění zástupci, vedoucí pracovníci, zaměstnanci nebo zřizenci nenesou odpovědnost za následné nebo jiné poškození, ztráty nebo náklady spojené s nemožností používat zařízení k danému účelu.

### Záruční nároky

Všechny záruční nároky by měly být nejdříve směřovány na oddělení reklamací Belle Group, buď telefonicky, faxem, emailem nebo písemně.

### Adresa záručního oddělení:

Belle Group Warranty Department,  
Sheen, Nr. Buxton  
Derbyshire  
SK17 0EU  
England.

Tel : +44 (0)1298 84606,

Fax : +44 (0)1298 84722

Email : warranty@belle-group.co.uk



## Cum să utilizați acest manual

Acest manual a fost conceput pentru a vă ajuta să folosiți și să întrețineți șlefuitoarele Pro 600X în siguranță. Acest manual este destinat pentru dealeri și pentru operatorii acestor utilaje.

### Cuvânt înainte

Secțiunea 'Mediu' vă oferă instrucțiuni despre cum trebuie reciclate atât utilajele cât și componentele acestuia într-un mod nedăunător pentru mediu.

Secțiunea 'Descrierea utilajului' vă ajută să vă familiarizați cu aspectul și dispunerea elementelor de control ale acestui utilaj.

Secțiunea 'Siguranță generală' și 'Sănătate și siguranță' vă explică cum trebuie să utilizați utilajul în condiții de siguranță pentru utilizatorilor căr și pentru personalul auxiliar.

Secțiunea 'Ghid de rezolvare al problemelor uzuale' vă ghidează în rezolvarea problemelor pe care le întâmpinați în utilizarea utilajului.

Capitolul 'Service & întreținere' vă explică noțiuni generale de service și întreținere pentru acest tip de utilaj.

Secțiunea 'Garantie' detaliază natura garanției și procedurile de obținere ale acesteia.

Secțiunea 'Declarație de conformitate' prezintă standardele la care a fost construit acest utilaj.

### Directive în ceea ce privește notațiile.

Textul din acest manual cărui trebuie să-i acordați atenție maximă este prezentat în modul următor:



#### ATENȚIE

*Utilajul poate fi în pericol. Utilajul poate fi defectat sau operatorul poate fi rănit dacă procedurile nu sunt realizate într-un mod corect.*



#### AVERTISMENT

*Viața operatorului poate fi în pericol.*



## AVERTISMENT



#### AVERTISMENT

*Înainte de a folosi utilajul sau de a executa operațiuni de întreținere TREBUIE SA CITIȚI și SĂ STUDIAȚI acest manual.*

**TREBUIE** să cunoașteți comenzile utilajului și ce trebuie să faceți pentru întreținerea acestuia în condiții de siguranță. (Asigurați-vă că știți cum să opriți utilajul înainte de a-l porni, în cazul în care întâmpinați greutăți în utilizarea acestuia.)

**PURTAȚI** întotdeauna echipamentul de protecție necesar pentru protecția dumneavoastră. Dacă aveți ÎNTREBĂRI în legătură cu utilizarea și întreținerea în condiții de siguranță a acestui utilaj, CONSULTAȚI-VĂ CU SUPERIORUL DVS. sau CONTACTAȚI BELLE GROUP +44 (0)1298 84606



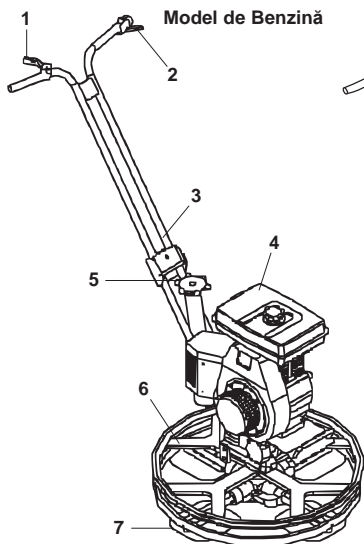
## Cuprins

Cum să utilizați acest manual .....	120
Avertisment.....	120
Descrierea utilajului.....	121
Date Tehnice .....	121
Siguranță Generală .....	122
Sănătate și siguranță.....	122
Protecția mediului.....	122
Verificările pre-pornire .....	123
Instrucțiuni de operare.....	123
Ajustarea palelor .....	124
Transport .....	124
Ghid de rezolvare al problemelor uzuale .....	124
Service Și Întreținere .....	124 - 125
Garantie.....	125
Declarație de conformitate .....	5

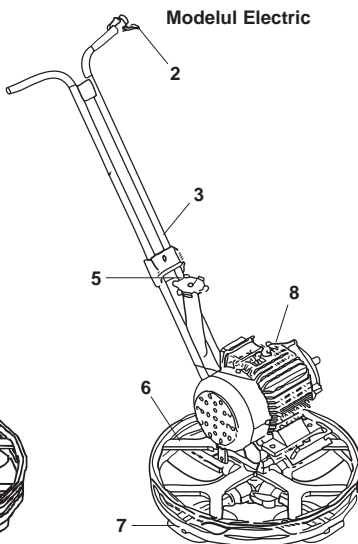
*Belle Group își rezervă dreptul de a schimba specificațiile utilajelor fără anunțarea prealabilă a clienților săi.*



# Descrierea Utilajului



Model de Benzină



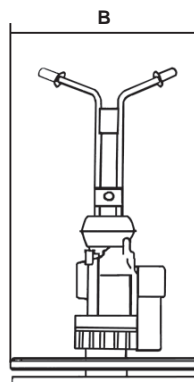
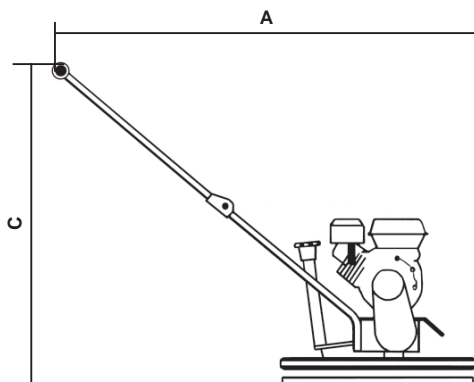
Modelul Electric

1. Întrerupător alimentare
2. Întrerupător de siguranță
3. Mâner
4. Motor
5. Mecanism de ajustare al palelor
6. Inel de protecție
7. Pale
8. Motor Electric

## Date Tehnice



PRO 600X	Benzină	Electric
A - Lungime Utilaj (mm)	1400	1400
B - Lățime Utilaj (mm)	650	650
C - Înălțime Utilaj (mm)	1000	1000
Motor de Tip	Honda GX120 (4Hp)	N/A
Motor de Putere (Hp)	4.0 (2.9 kW)	N/A
Motor Electric de Putere (kW)	N/A	2.2
Cuplul Maxim (rpm)	115	115
Greutate Utilaj (Kg)	67	70
Finisare Corecte Diametru (mm)	600	600
Viteza de Finisare Corecte (rpm)	50 - 115	115
Nivelul Acustic (dB(A))	104	104
Deplasarea in Cele 3 Planuri (m/sec <sup>2</sup> )	9.51	4.63





## General Safety

Pentru protecția personală și pentru siguranța celor din jur, vă rugăm citiți și asigurați-vă că ați înțeles pe deplin aceste instrucțiuni ce privesc siguranța. Este responsabilitatea operatorului să se asigure că a înțeles pe deplin cum să utilizeze acest utilaj în condiții de maximă siguranță. Dacă nu sunteți sigur despre cum trebuie utilizate șlefuitoarele Pro & Pro Tilt, consultați-vă cu superiorul dumneavoastră direct sau cu un agent autorizat Belle Group



### AVERTISMENT

*Întreținerea necorespunzătoare poate fi periculoasă. Citiți și înțelegeți această secțiune înainte de a întreprinde operațiuni de întreținere, service ATENTIE sau reparații.*

- Acest echipament este greu și nu trebuie ridicat cu o singură mână, fie CEREȚI AJUTOR fie folosiți echipament de ridicare corespunzător.
- Înconjuțați zona de lucru cu benzi avertizoare și țineți personalul neautorizat la distanță sigură față de zona de lucru.
- Trebuie purtat echipament personal de protecție (PPE) în timpul utilizării acestui utilaj, vezi secțiunea (Sănătate și Siguranță)
- Asigurați-vă că știți cum să opriți utilajul înainte de a-l porni, în cazul în care întâmpinați dificultăți în utilizarea acestuia.
- Opriți ÎNTOTDEAUNA motorul înainte de a-l transporta, sau de a-l deplasa pe șantier, dar și înainte de a realiza operațiuni de service și întreținere asupra acestuia.
- În timpul utilizării motorul devine foarte fierbinte, permiteți motorului să se răcească înainte de a-l atinge. Nu lăsați niciodată motorul în stare de funcționare nesupravegheat.
- Nu îndepărtați și nu lucrați la elementele de protecție ale utilajului, ele sunt destinate protecției dumneavoastră. Verificați întotdeauna starea elementelor de protecție, dacă sunt defecte sau lipsesc NU UTILIZAȚI UTILAJUL până când acestea nu sunt înlocuite sau reparate.
- NU utilizați echipamentul atunci când vă simțiți rău, vă simțiți oboseți, sau sunteți sub influența alcoolului sau drogurilor.

### Siguranță în ceea ce privește combustibilul.



### AVERTISMENT

*Carburantul este inflamabil, poate cauza răni sau defectarea utilajului. Opriți motorul, stingeți toate flăcările deschise și nu fumați în timp ce alimentați utilajul. Ștergeți întotdeauna carburantul vărsat.*

- Înainte de realimentare, opriți motorul și permiteți acestuia să se răcească.
- Atunci când realimentați, NU fumați și nu permiteți foc deschis în zona de alimentare.
- Combustibilul vărsat trebuie neutralizat imediat, folosind nisip. Dacă pe hainele dvs. Este vărsat combustibil schimbați-le.
- Depozitați combustibilul într-un container realizat în acest scop, verificat, departe de surse de căldură și aprindere.



## Sănătate și siguranță

### Vibrațiile

O anumită cantitate de vibrații de la operațiunea de șlefuire este transmisă prin intermediul mânerului în mâinile operatorului. NU depășiți timpii maximi de lucru.

### PPE (Echipament personal de protecție)

Trebuie purtat echipament special de protecție, de exemplu: ochelari de protecție, mănuși, aparatoare pt. urechi, măști de praf și încălțăminte cu bombeu din oțel.

Purtați echipament de protecție potrivit cu munca pe care o realizați. Legați părul lung și îndepărtați bijuteriile, pentru a nu exista pericolul de fi prinse în elementele aflate în mișcare ale mașinii.

### Utilajele electrice.

Electricitatea poate ucide! Asigurați-vă întotdeauna că utilajul este deconectat de la sursa de curent electric înainte de a realiza operațiuni de întreținere sau reparații. NU utilizați niciodată echipamentele în condiții de umiditate excesivă.

### Utilajele alimentate cu benzină.

Nu ingerați carburant sau inhalați vaporii produși. Evitați contactul cu pielea. Spălați carburantul vărsat imediat.

Dacă intră carburant în contact cu ochii dvs., clătiți ochii bine cu apă curată și vizitați un medic în cel mai scurt timp posibil.

### Gazele de eșapament.



### AVERTISMENT

*Gazele de eșapament produse de acest sunt foarte toxice și pot ucide!*

Nu utilizați șlefuitorul Pro 600X în încăperi sau în spații închise, asigurați-vă că zona de lucru este ventilată adecvat.



## Protecția mediului

### Reciclare



Instrucțiuni privind protecția mediului înconjurător.

Utilajul conține materiale valoroase. Transportați utilajul la unitățile specializate în reciclare.

Componentă	Material
Măner	Oțel
Carcasă Curea	ABS
Bedplate	Oțel
Măner	Cauciuc
Motor	Aluminiu și oțel
Motor	Oțel și cupru
Cutie de viteză	Aluminiu, Oțel și Bronz fosforos
Diverse părți	Oțel și aluminiu

## Inspekția pre-pornire.

Următoarele verificări pre-pornire trebuie realizate înaintea începerii fiecărei sesiuni de lucru, sau la fiecare patru ore de utilizare a utilajului. Vă rugăm consultați secțiunea service pentru ghidare detaliată. Dacă descoperiți defecțiuni, nu utilizați Pro 600X până când defecțiunea nu este rectificată.

1. Inspectați cu atenție utilajul Pro 600X , dacă prezintă semne de defecțiuni. Verificați dacă componentele sunt prezente și fixate corespunzător. Acordați atenție specială carcasei curelei de transmisie poziționată între motor și cutia de viteze.
2. Verificați conductele, gurile de alimentare ale furtunelor, gurile de scurgere și dacă există zone cu scurgeri. Remediați orice scurgeri înainte de începerea sesiunii de lucru.
3. Verificați nivelul uleiului motorului și completați dacă este necesar.
4. Verificați nivelul carburantului și completați dacă este necesar.
5. Verificați dacă există scurgeri de ulei sau carburant.

## Instrucțiuni de operare



### AVERTISMENT

Înainte de a folosi utilajul sau de a executa operațiuni de întreținere **TREBUIE SA CITIȚI și SĂ STUDIAȚI acest manual.**

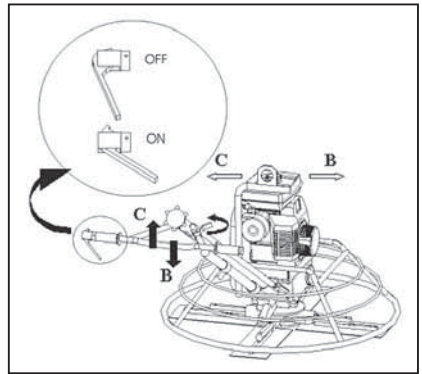
### Model de Benzină

#### Procedurile de pornire - oprire

- Asigurați-vă ca rezervorul de combustibil este plin. Folosiți combustibilul recomandat din cartea lui de instrucțiuni.pentru a alimenta motorul.
- Verificați nivelul uleiului de motor.
- Rotiți întrerupătorul STOP al motorului în sens antiorar la poziția „1” (PORNIT).
- Deschideți supapa de alimentare cu carburant.
- Setează maneta de control al vitezei la o treime din viteza maximă.
- Dacă motorul este cald din cauza temperaturii mediului ridicată, închideți maneta șocului la jumătate, sau păstrați-o complet deschisă. Dacă motorul este rece sau temperatura mediului este scăzută, închideți maneta șocului.
- Trageți încet de starter până când întâmpinați rezistență. Lăsați starterul să se inițială după care trageți de el brusc.
- Alocați o perioadă mai lungă de încălzire în temperaturi scăzute.

#### Operare

- Ghidarea șlefuitorului pe șapă este foarte simplă. Poziționați-vă în poziția operatorului în spatele centrului mânerului, asigurați-vă o poziție stabilă și accelerați încet. până când atingeți viteza dorită. (A)
- Apăsăți de mâner în jos și utilajul se va mișca către dreapta (B). Ridicați mânerul în sus și utilajul se va mișca către stânga (C)
- Învârtiți ușor către stânga și utilajul se va mișca către stânga. Utilajul va rămâne în poziție staționară dacă nu se aplică forțe ascendente sau descendente.



#### Oprirea motorului

- Nu folosiți niciodată șocul pentru oprirea motorului. Lăsați utilajul să funcționeze la relanti pentru o perioadă de 2 – 3 minute, pentru a permite motorului să se răcească.
- Deplasați maneta accelerației la nivelul minim. Rotiți butonul, care este plasat pe motorul alimentat cu gazolină, în poziția OFF (oprit) pentru a opri utilajul.

### Modelul Electric

#### Procedurile de pornire - oprire

- Introduceți ștecherul în locația corespunzătoare.
- Selectați sensul de rotație.
- Puneți întrerupătorul de siguranță/oprire pe poziția „PORNIT” și rotiți mai întâi comutatorul de direcție pe poziția „1”. Dacă scula nu pornește și doar emite zgomote, aceasta arată că ați ales sensul de rotație greșit. Puneți întrerupătorul sculei pe poziția „2” și continuați în același mod.

#### Operare

- Luați poziția operatorului în spatele centrului mânerului, sprijiniți-vă ferm pe picioare și începeți. (A)
- Împingeți mânerul în jos pentru a deplasa scula la dreapta (B), ridicați mânerul pentru a deplasa scula ușor la stânga. (C)
- Scula va rămâne staționară dacă nu aplicați nicio forță în sus și/sau în jos.

#### Oprirea motorului

- Puneți comutatorul de direcție pe poziția „0” și scoateți ștecherul din priză.
- Nu părăsiți scula înainte de a scoate ștecherul din priză.

(Notă: Desenul de mai sus este pentru Pro 900, dar instrucțiunile sunt valabile și pentru Pro 600X)



## Ajustarea palelor

Butonul de control al înclinății palelor este la o distanță mică de operator. Controlul înclinății prezintă o variație nelimitată a înclinării și se poate reveni oricând la înclinăția anterioară. În timpul finisării întărirea poate varia pe mai multe arii de pe șapă, astfel înclinăția poate fi schimbată după nevoie în timp ce utilajul este în funcțiune.

Când transportați șlefuitorul într-un camion, palele trebuie să fie poziționate orizontal față de discul flotor.



## Transport

Pentru transportul utilajului folosiți ochiul de ridicare. Alternativ, pentru a ridica utilajul folosiți un echipament ce poate căra greutatea utilajului, printr-un inel staționar, care suportă greutatea mașinii, cu o țevă în partea din spate a mânerului.



## Ghid de rezolvare al problemelor uzuale

Problemă	Cauză	Remediu
Engine will not start.	Nu ajunge carburant la motor.	Deschideți capacul rezervorului Umpleți rezervorul.
	Motorul este oprit.	Porniți motorul.
	Orificiul de alimentare al bujiei este înfundat.	Curățați, verificați bujia.
	Motorul este rece.	Opriti șocul.
	Motorul este înecat.	Deschideți șocul, accelerația la maxim, trageți starterul, până când motorul pomește.
	Firul întrerupătorului general este deconectat.	Reconectați firul.
	Rămân urme pe beton, Trecerea peste beton este foarte dificilă.	Arborele principal defect.
Brațele sunt îndoite.		Înlocuiți dacă este necesar.
Lamele nu sunt ajustate în mod egal.		Verificați și ajustați.
Lamele sunt de diferite dimensiuni.		Înlocuiți, asigurând toate lamele.
Lamele sunt uzate.	Înlocuiți lamele.	



## Service Și Întreținere

### Cutie de viteze

Verificați nivelul uleiului lunar. Pe partea laterală a cutiei de viteze este o scurgere. Folosiți ulei "SHELL OMALA 220 (750ml)" sau un echivalent.

### Curățarea utilajului

Curățați utilajul după ce a fost folosit pentru prevenirea colectării de ciment întărit. Cimentul/betonul întărit este foarte dificil de înlăturat. Pentru curățare folosiți o perie veche sau o perie de mână.

### Schimbarea palelor

Fiți atent când schimbați vechile pale cu lame noi. Datorită felului în care se uzează, acestea devin foarte ascuțite, la fel ca o lamă de cuțit. Ca măsură de precauție folosiți mănuși de protecție în timpul acestei operațiuni pentru a preveni tăierea mâinilor. Îndepărtați bolțurile și garniturile de pe fiecare braț al șlefuitorului și îndepărtați palele. Înainte de a instala palele noi curățați tot cimentul/betonul de pe fundul și lateralele șlefuitorului, asigurați-vă că marginea de șlefuire este în spatele brațului șlefuitorului. Instalați bolțurile și blocați garniturile pe fiecare braț al șlefuitorului, apoi strângeți puternic.

### Strângerea curelelor în V

Dacă observați o curea în V mai liberă, verificați strângerea acesteia. Mai ales la prima folosire și la schimbarea curelei în V. Verificați tensionarea curelei după 8 ore. Folosind degetul mare apăsați cureaua în V la mijloc său. Trebuie să se deplaseze aproximativ 2 cm. Dacă se deplasează mai mult, nu este tensionată.

Pentru tensionare: deșurubați șuruburile de fixare ale motorului (până ce motorul se deplasează pe stand). Deșurubați piliuța de blocare a motorului. Deșurubați șuruburile și împingeți motorul spre înapoi. Pentru verificarea tensionării curelei, realizați aceeași operațiune ca cea prezentată mai sus, până când tensiunea din curea atinge valoarea dorită, strângeți piliuța de blocare a motorului, apoi strângeți șuruburile de fixare ale motorului.

## Tabel de întreținere

	Ziinic	Săptămănal
Curățați utilajul folosind apă sub presiune.	✓	
Verificați ajustarea înclinării palelor.	✓	
Check the blade pitch bolts, and check other bolts on the machine. Tighten if necessary.	✓	✓
Verificați nivelul uleiului motorului.	✓	
Curățați filtrul de aer.	✓	
Verificați strângerea curelelor în V.		✓
Verificați palele.		✓
Schimbați uleiul de motor		✓
Lubrificați lagărele de de ungere		✓

## Garanție

Noul dvs. Șlefuitor Pro 600X beneficiază de o perioadă de garanție de un an (12 luni) de la data achiziționării acestuia. Garanția Belle Group acoperă defectele de design, materialele folosite și manopera.

Următoarele situații nu sunt acoperite de garanția oferită de către Belle Group:

1. Deteriorările cauzate de abuzuri, utilizare incorectă, căderi de la înălțime sau alte defecte similare cauzate de asamblarea incorectă, utilizarea defectuoasă sau realizarea incorectă a operațiunilor de întreținere.
2. Modificările, adaosurile sau reparațiile realizate de către alte persoane decât cele autorizate de Belle Group și agenții săi.
3. Costurile de transport sau livrare la și de la Belle Group și agenții săi autorizați, pentru reparații sau constatări pentru orice utilaj.
4. Costurile materialelor și/sau a orelor de muncă, pentru înnoirea, repararea sau înlocuirea componentelor ce prezintă uzură normală.

Următoarele părți componente nu sunt acoperite de garanție.

- Cureaua de transmisie
- Filtrul de aer al motorului
- Bușia motorului

Belle Group și/sau agenții să autorizați, directori, angajați sau asiguratorii nu pot fi trași la răspundere pentru defecțiunile, pierderile sau cheltuielile produse de incapacitatea de a utiliza utilajul în alte scopuri decât pentru cel care a fost creat.

### Cererile de acordare ale garanției

Toate cererile de acordare ale garanției trebuie adresate în primul rând către Belle Group, prin telefon, prin fax, sau în scris.

Tel: +44 (0)1298 84606

Fax: +44 (0)1298 84722

Email : Warranty@belle-group.co.uk

### Scriveți la:

Belle Group Warranty Department,  
Sheen, Nr. Buxton  
Derbyshire  
SK17 0EU  
England.



## Kako koristiti ova uputstva

Ova uputstva su napisana kao pomoć za sigurno rukovanje i servisiranje Pro 600X . Ova uputstva su namjenjena prodavačima i rukovateljima Pro 600X.

### Predgovor

Odjeljak '**Okoliš**' daje Vam upute kako se odnositi prema odlaganju i recikliranju potrošnih dijelova stroja na za prirodu neštetan način.

Odjeljak '**Opis stroja**' pomaže Vam upoznati se sa osnovnim dijelovima stroja i njegovim upravljanjem.

Odjeljci '**Sigurnost općenito**' i 'Zdravlje i sigurnost' obješnjavaju kako koristiti stroj a pritom paziti na vlastitu sigurnost i sigurnost okoline i društva općenito.

Odjeljak '**Rješavanje problema**' je vodič koji Vam pomaže ako imate probleme sa strojem.

Odjeljak '**Servis i održavanje**' pomoći će Vam kod generalnog održavanje i servisiranja Vašeg stroja.

Odjeljak '**Garancija**' detaljno objašnjava što je pokriveno garancijom te postupak u slučaju reklamacije.

Odjeljak '**Izjava o usklađenosti**' pokazuje standarde u skladu sa kojima je stroj izrađen.

### Upute vezane za oznake.

Text u ovim uputstvima na koji treba obratiti posebnu pažnju je prikazan na slijedeći način



#### PAŽNJA

*Proizvod može biti opasan. Stroj ili Vi možete biti oštećeni ili povređeni ako se postupci ne izvode na pravilan način.*



#### UPOZORENJE

*Život rukovatelja može biti ugrožen.*



## Upozorenje



#### UPOZORENJE

*Prije rukovanja ili provođenja održavanja na ovom stroju **MORATE PROČITATI i PROUČITI** ova uputstva.*

**SAZNAJTE** kako sigurno koristiti i upravljati ovim strojem te što morate učiniti da bi održavanje bilo sigurno.

(Upamtite: budite sigurni da znate isključiti stroj prije nego što ga startate, u slučaju da dođete u poteškoće.)

**UVIJEK** nosite ili koristite odgovarajuću zaštitnu opremu potrebnu za Vašu profesionalnu zaštitu.

Ako imate **BILO KAKVO PITANJE** u vezu sigurne uporabe ili održavanja ovog stroja, **PITAJTE SVOG PRODAVAČA ILI ZOVITE:**

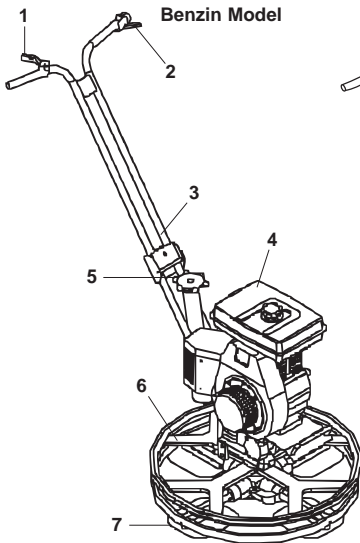
**BELLE GROUP (UK):** +44 1298 84606.



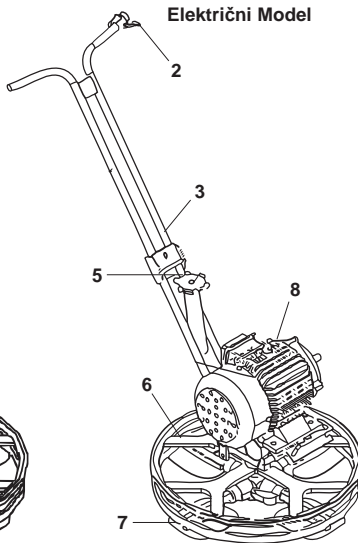
## Sadržaj

Kako koristiti ova uputstva .....	126
Upozorenje .....	126
Opis stroja .....	127
Tehnički podaci .....	127
Upute za sigurnost .....	128
Zdravlje i sigurnost .....	128
Provjere prije startanja .....	129
Upute za rad .....	129
Okoliš .....	129
Podešavanje gladilica .....	130
Transport .....	130
Vodič za rješavanje problema .....	130
Servis i održavanje .....	130 - 131
Garancija .....	131
Izjava o usklađenosti .....	5

*Belle Group zadržava pravo na promjenu specifikacije stroja bez prethodne obavjesti ili obaveze.*



**Benzin Model**

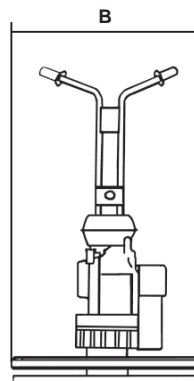
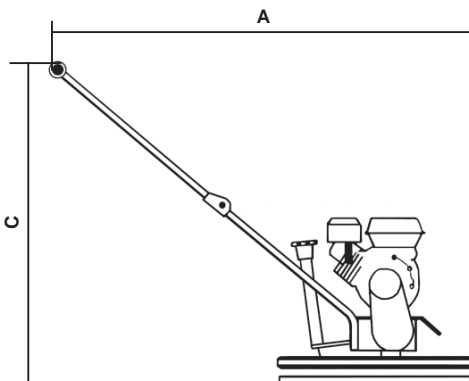


**Električni Model**

1. Prekidač za gas
2. Sigurnosni prekidač za zaustavljanje
3. Ručka
4. Motor
5. Mehanizam za podešavanje gladilica
6. Zaštitni okvir
7. Gladilice
8. Električni Motor

## Tehnički podaci

PRO 600X	Benzin	Električni
A - Duljina Stroja (mm)	1400	1400
B - Širina Stroja (mm)	650	650
C - Visina Stroja (mm)	1000	1000
Motor Tip	Honda GX120 (4Hp)	N/A
Motor Snaga (Hp)	4.0 (2.9 kW)	N/A
Električni Motor Snaga (kW)	N/A	2.2
Najveći Broj Okretaja (rpm)	115	115
Radna Težina (Kg)	67	70
Dijametar Zaglađivanja (mm)	600	600
Brzina Zaglađivanja (rpm)	50 - 115	115
Nivo Buke (dB(A))	104	104
Vibracija (m/sec <sup>2</sup> )	9.51	4.63





## Sigurnost općenito

Radi Vašu osobne sigurnosti i radi sigurnosti ljudi oko Vas, molimo da pročitate i u potpunosti razumijete slijedeće sigurnosne informacije. Odgovornost rukovatelja je da osigura da u potpunosti razumije kako se rukuje ovom opremom na siguran način. Ako niste sigurni u vezi sigurne i pravilne uporabe Vašeg Pro 600X, konzultirajte se sa Vašim prodavačem ili tvrtkom Belle Group.



### **UPOZORENJE**

*Nepravilno održavanje može biti opasno. Pročitajte i razumijte ovaj odjeljak prije nego pristupite održavanju, servisiranju ili popravku*

- Ova oprema je teška i ne smije se podizati jednom rukom, ili **TRAŽITE POMOĆ** ili koristite odgovarajuću opremu za podizanje.
- Označite radni prostor i osigurajte da su neovlaštene i nestručne osobe na sigurnoj udaljenosti.
- Rukovatelj treba koristiti osobnu zaštitnu opremu kad god koristi ovaj stroj (Vidi odjeljak „Zdravlje i Sigurnost“).
- Budite sigurni da znate pravilno **ISKLUČITI** stroj prije nego ga **UKLJUČUJETE**, za slučaj da dođete u poteškoće.
- Uvijek **ISKLUČITE** motor prije transporta, ili premiještanja na gradilištu ili prije servisiranja.
- Za vrijeme uporabe motor se zagrijava na visoku temperaturu, zato ga pustite da se ohladi prije dodirivanja. Nikada ne ostavljajte motor upaljen i bez nadzora.
- Nikada ne uklanjajte ili pomičite ugrađene štitnike, oni su tu za Vašu zaštitu. Uvijek provjeravajte stanje štitnika i njihovu ispravnost, ako je neki od njih oštećen ili nedostaje, **NEMOJTE KORISTITI** Pro 600x dok štitnik nije zamjenjen ili popravljen.
- Nemojte rukovati strojem dok ste bolesni , osjećate se umorni, ili ako ste pod utjecajem alkohola ili droge.

### Sigurnost za gorivo



### **UPOZORENJE**

*Gorivo je zapaljivo. Može uzrokovati ozljede i lštetu na stvarima. Ugasite motor, i ugasite otvoreni plamen. Ne pušite dok dolijevate gorivo. Uvijek obrišite proliveno gorivo.*

- Prije dolijevanja goriva, ugasite motor i pustite ga da se ohladi.
- Kod dolijevanja, **NEMOJTE** pušiti ili dolijevati gorivo kod otvorenog plamena.
- Proliveno gorivo treba odmah ukloniti koristeći pijesak. Ako se gorivo prolje po Vašoj odjeći odmah ju presvucite.
- Skladištite gorivo u odabranom, za tu namjenu predviđenom spremniku, na udaljenosti od topline i izvora iskrenja.



## Zdravlje i sigurnost

### Vibracija.

Dio vibracije za vrijeme rada stroja se prenosi preko drške na ruke rukovatelja. NEMOJTE PRELAZITI maksimalno preporučeno vrijeme korištenja.

### OZO (Osobna zaštitna oprema).

Odgovarajuću OZO treba nositi pri korištenju ovog stroja što znači: zaštitne naočale, rukavice, štitnike za uši, masku protiv prašine i obuću sa čeličnim ojačanjima na prstima.

Nosite odjeću prikladnu za rad koji obavljate. Dugu kosu vežite otraga i uklonite nakit koji može biti zahvaćen pokretnim dijelovima stroja.

### Električni strojevi.

Struja može ubiti! Uvijek osigurajte da je stroj odvojen od izvora napajanja prije pristupanju bilo kakvom održavanju ili popravcima. Nikada ne koristite stroj u mokrim uvjetima.

### Benzinski strojevi.

Gorivo.

Nemojte progutati gorivo ili udisati pare goriva te izbjegavajte kontakt sa Vašom kožom. Isperite kapljice goriva odmah. Ako gorivo dođe u dodir sa Vašim očima, obilno isperite vodom i hitno zatražite liječničku pomoć.

### Ispušni plinovi



### **UPOZORENJE**

*Ispušni plinovi koje stvara ova oprema su visoko toksični i mogu biti smrtonosni!*

Ne rukujte sa Pro 600X u zatvorenom ili uskom prostoru, budite sigurni da se radni prostor dobro provjetrava.



## Okoliš

### Sigurno odlaganje.

Upute za zaštitu okoliša.  
U stroj su ugrađeni vrijedni materijali. Odložite potrošne dijelove stroja i pribor na odgovarajućim mjestima za odlaganje.



Dio	Materijal.
Ručka	Čelik
Poklopac remena	ABS
Donja ploča	Čelik
Rukohvati	Guma
Motor	Aluminij i čelik
Motor	Čelik i Bakar
Mjenjačka kutija	Aluminij, Čelik i fosfor bronca
Razni dijelovi	Čelik i aluminij



## Pregled prije startanja.

Prije svakog početka rada stroja treba obaviti slijedeći pregled ili nakon svakih četiri sata upotrebe, što god dođe prije. Molimo provjerite u odjeljku „Servis“ za detaljne upute. Ako ustanovite bilo koju grešku, Pro 600X ne smijete koristiti sve dok ne ispravite grešku.

1. Temeljito pregledajte dali na Pro 600X ima znakova oštećenja. Provjerite da su svi dijelovi na mjestu i sigurni. Posebnu pažnju obratite na poklopac remena koji je ugrađen između motora i mjenjačke kutije.
2. Provjerite cijevi za tekućine, spojeve sa zatvaračima spremnika, otvore za ispuštanje i druga mjesta na kojima može curiti. Zaustavite bilo kakvo curenje prije rada.
3. Provjerite nivo motornog i dopunite ako je potrebno.
4. Provjerite nivo goriva u spremniku i dopunite ako je potrebno.
5. Provjerite da li negdje gorivo i ulje cure.

## Upute za rad



### UPOZORENJE

Prije rukovanja ili provođenja održavanja na ovom stroju **MORATE PROČITATI i PROUČITI** ova uputstva.

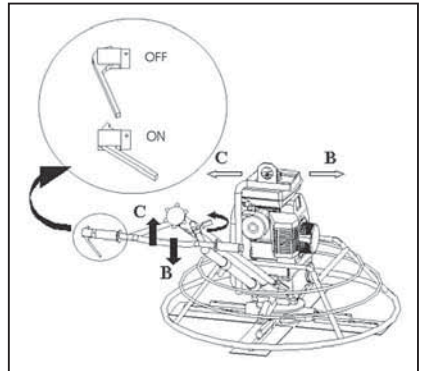
### Benzin Model

#### Postupak Startanja

- Budite sigurni da je spremnik za gorivo pun. Koristite preporučeno gorivo za startanje motora navedeno u knjižici uputstava.
- Provjerite nivo ulja u motoru.
- Okrenite prekidač motora u položaj 'I'.
- Otvorite ventil za gorivo.
- Postavite ručicu kontrole brzine na 1/3 prema položaju visoke brzine.
- Ako je motor topao a temperatura okoline visoka, zatvorite ručicu čoka do pola, ili ga držite potpuno otvorenog. Ako je motor hladan, ili je temperatura okoline niska, zatvorite ručicu čoka.
- Povucite hvataljku startera polako sve dok ne osjetite otpor. Vratite hvataljku u početni položaj i zatim povucite naglo.
- Kod nižih temperatura pustite da radi kako bi se zagrijao.

#### Rad

- Upravlјati helikopterom na ploči je vrlo jednostavno. Zauzmite položaj ruko vatelja ravno iza ručke, stanite u stabilan stav i pojačavajte gas polako sve dok ne postignete željenu brzinu. (A)
- Gurnite ručku dolje i stroj će se micati u desno (B). Podignite ručku gore i stroje će se micati u lijevo. (C)
- Lagano okrenite u lijevo i stroj će se kretati u lijevo. Stroj će stajati na mjestu ako ne primijenite silu prema gore ili dolje.



#### Gašenje motora

- Nikada ne gasite motor pomoću čoka. Ostavite motor da radi u praznom hodu 2-3 minute kako bi se ohladio.
- Pomaknite ručicu gasa na minimum. Okrenite prekidač motora u položaj OFF kako biste ugasilі motor na kraju.

### Električni Model

#### Postupak Startanja

- Umetnite utikač na predviđeno mjesto.
- Odaberite smjer vrtnje.
- Postavite sigurnosnu/zaustavnu sklopku na položaj „ON“ (Uključeno) i okrenite strelicu prvo na položaj „1“. Ako se stroj ne pokreće već samo proizvodi šum, to znači da ste odabrali neispravan smjer vrtnje. Okrenite strojnu sklopku na položaj „2“ i nastavite na isti način.

#### Rad

- Stanite na mjesto operatera iza središta ručke, dobro namjestite noge i započnite. (A)
- Pritisnite ručku da biste stroj pomaknuli udesno (B), podignite ručku da biste lagano pomaknuli stroj ulijevo. (C)
- Stroj će ostati na mjestu ako ne pritisnete niti podignete ručku.

#### Gašenje motora

- Postavite strelicu na položaj „0“ i isključite utikač.
- Ne napuštajte stroj ako niste isključili utikač.

(Bilješka: gornja slika prikazuje Pro 900, ali uputstva vrijede i za Pro 600X)



## Podešavanje gladilica

Ručica za podešavanje nagiba gladilica je lako dostupna rukovatelju. Podešavanje nagiba je neograničeno i može ga se izvesti kad god je potrebno. Za vrijeme zaglađivanja stvrdnutost betona može varirati od mjesta do mjesta na podu, pa se nagib može podešavati u skladu sa uvjetima za vrijeme rada. Kada prevozite helikopter kamionom, uvijek držite gladilice na helikopteru u potpuno horizontalnom spušenom položaju na plutajućem disku.



## Transport

Za transport stroja koristite ušisu na vrhu. Za podizanje stroja na drugi način, koristite dodatnu opremu zakvačenu za stacionarni prsten, koji može izdržati težinu stroja, zajedno sa nosivom cijevi na donjem dijelu drške.



## Vodič za rješavanje problema

Problem	Uzrok	Lijek
Motor neće upaliti.	Gorivo ne dolazi do motora.	Otvorite čep spremnika goriva.
		Napunite spremnik gorivom.
	Motor je isključen.	Okrenite prekidač na motoru u položaj ON.
	Svječica je prljava.	Očistite svječicu i podesite zazor.
	Motor je hladan.	Zatvorite čok.
	Motor je zaliven.	Otvorite čok, otvorite gas, povucite potezni starter dok motor ne upali.
	Odvojena žica prekidača	Spojite odspojenu žicu.
Ostaju brazde u betonu,	Glavna osovina je oštećena.	Provjerite ju i zamijenite ako treba.
Beton se valja ili	Nosive ploče gladilica savinute.	Zamijenite ako treba.
Stroj poskakuje.	Gladilice nejednako podešene.	Provjerite i podesite ako treba.
	Gladilice su različite veličine.	Zamijenite pazeći da sve gladilice budu iste veličine.
	Gladilice su istrošene.	Zamijenite gladilice.



## Servis i održavanje

### Mjenjačka kutija

Provjerite nivo ulja svaki mjesec. Na strani mjenjačke kutije je čep. Koristite "SHELL OMALA 220 (750ml)" ulje za mjenjače ili slično.

### Čišćenje stroja

Očistite stroj nakon uporabe kako biste spriječili nakupljanje stvrdnutog cementa. Stvrdnuti beton/cement je vrlo teško ukloniti. Da biste ga očistili upotrijebite staru četku ili četku za ruke.

### Izmjena gladilica

Budite pažljivi kod zamjene starih gladilica sa novima. Kako se gladilice troše, stare gladilice postaju vrlo oštre, kao oštrica noža. Kao mjera sigurnosti nosite debele radne rukavice za vrijeme ove radnje kako biste spriječili da porežete ruke. Uklonite vijek i sigurnosne matice na svakoj ruci helikoptera i uklonite gladilice. Prije postavljanja novih gladilica očistite beton/cement sa dna i stranica helikoptera. Pazite da je rub za zaglađivanje gladilice iza nosive ruke helikoptera. Vratite vijke i sigurnosne matice na svaku ruku helikoptera i čvrsto pritegnite.

### Zatezanje klinastog remena

Ako sumnjate da se klinasti remen otpustio, provjerite zategnutost. Klinasti remen se naročito mijenja kod prve uporabe. Zatim provjerite zategnutost remena nakon 8 sati. Kažipratom pritisnite klinasti remen u sredini. Mora odstupati od prilike 2cm. Ako odstupa više to znači da se je olabavio. Kako biste ga zategnuli, otpustite vijke koji učvršćuju motor.(sve dok se motor ne pomakne na ploči) Otpustite maticu koja drži motor. Otpustite vijke i gurnite motor u nazad. Provjeravajući napetost klinastog remena, ponovite isti postupak. Kada je napetost remena zadovoljavajuća, pritegnite maticu koja drži motor, i zatim zategnite vijke koji učvršćuju motor.

## Tablica perioda održavanja

	Dnevno	Tjedno
Operite stroj koristeći vodu pod pritiskom.	✓	
Provjerite stupanj nagnutosti gladilica.	✓	
Provjerite vijke za nagib gladilica, i provjerite druge vijke na stroju. Zategnite ako treba	✓	✓
Provjerite nivo ulja u motoru.	✓	
Očistite zračni filter.	✓	
Provjerite zategnutost klinastog remena.		✓
Provjerite gladilice.		✓
Zamijenite ulje u motoru.		✓
Podmažite mjesta za podmazivanje.		✓

## Garancija



Vaš novi Belle Group 'Pro 600X' ima garanciju prema krajnjem naručitelju za period od jedne godine (12 mjeseci) od pravog datuma isporuke. Belle Group garancija odnosi se na pogreške u dizajnu, ugrađenom materijalu, i sastavljanju stroja.

Slijedeće nije pokriveno garancijom tvrtke Belle Group:

1. Šteta uzrokovana zlouporabom, krivom uporabom, padanjem, ili slična šteta koja je posljedica krivog sastavljanja, rada ili održavanje od strane korisnika.
2. Izmjene, dodaci, ili popravci izvedeni od osoba koje nisu iz Belle Group ili njezini ovlašteni predstavnici.
3. Transport i otpremnički troškovi prema ili od Belle Group ili njezinih ovlaštenih predstavnika, nastali zbog popravka ili radova zbog reklamacije, na bilo kojem stroju.
4. Materijal i / ili trošak rada da na obnovi, popravku ili izamjeni dijelova uslijed normalnog trošenja.

Slijedeći dijelovi nisu pokriveni garancijom.

- Pogonski remeni
- Zračni filter motora
- Svjećica za paljenje motora

Belle Group i /li njihovi ovlašteni predstavnici, direktori, zaposlenici ili osiguranje neće biti odgovorni za slučajna ili druga oštećenja, gubitke ili troškove nastale iz bilo kojeg razloga zbog kojeg se stroj ne može koristiti za svoju svrhu.

### Reklamacije u garantnom roku

Sve reklamacije prvo treba uputiti u Belle Group ili Belle Group Inc., bilo telefonom, Fax-om, E-mailom, ili pismom.

### Podaci za kontakt za reklamaciju u garantnom roku:

Tel: +44 (0)1298 84606

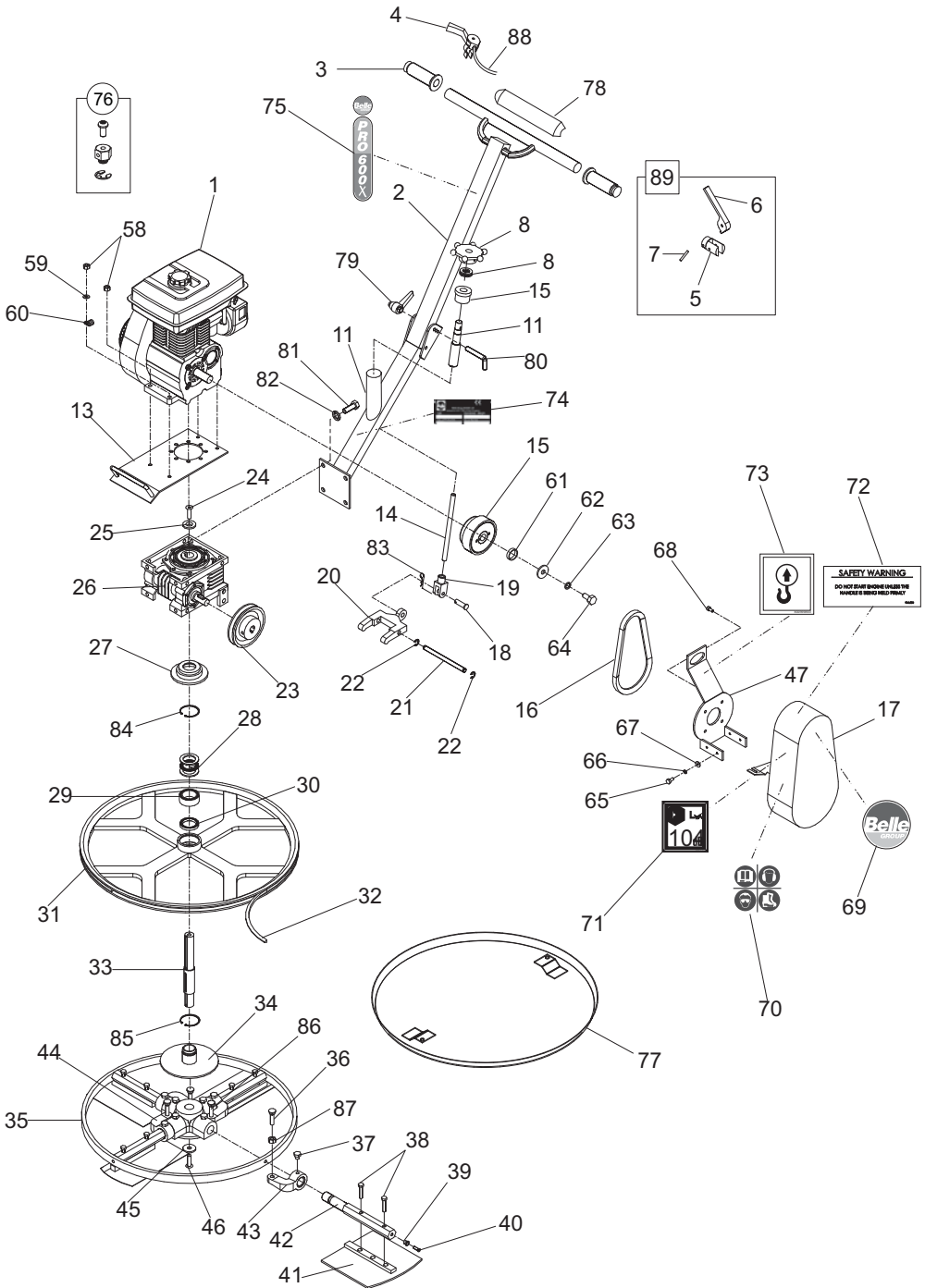
Fax: +44 (0)1298 84722

Email : Warranty@belle-group.co.uk

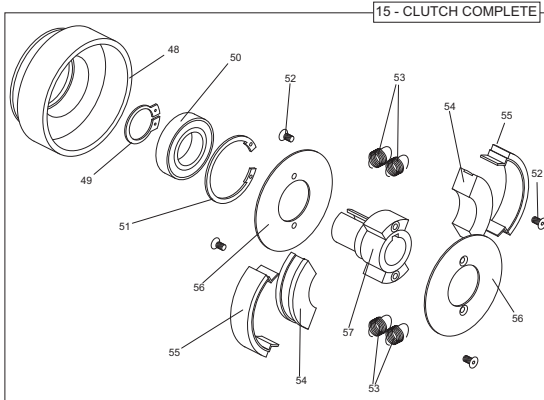
### Pišite u:

Belle Group Warranty Department,  
Sheen, Nr. Buxton  
Derbyshire  
SK17 0EU  
England.

# Pro 600X - Petrol



# Pro 600X - Petrol



ITEM <sup>(1)</sup> NUMBER	PART <sup>(2)</sup> NUMBER	DESCRIPTION <sup>(3)</sup>	QTY <sup>(4)</sup>	ITEM <sup>(1)</sup> NUMBER	PART <sup>(2)</sup> NUMBER	DESCRIPTION <sup>(3)</sup>	QTY <sup>(4)</sup>
1	20/0038	Engine - GX 120	1	46	945/99542	Screw M10X20 H.B.C	1
	20/0056	Engine - EX13	1	47	945/99522	Backplate	1
2	945/99500	Steering Arm	2	48	945/99524	Coupling Cover	1
3	945/99545	Handle Grip	1	49	945/99525	Circlip	1
4	945/99537	Gas Throttle Lever	1	50	53/0030	Bearing (6006 ZZ)	1
5	945/99533	Stop Switch	1	51	945/99527	Circlip	1
6	945/99534	Stop Switch Arm	1	52	945/99542	Screw M5x10 H.b.c.i	1
7	945/99536	Stop Switch Pin	1	53	945/99528	Clutch Springs	4
8	945/99501	Blade Adjustment Wheel	1	54	945/99529	Shoe Parts	2
9	53/0033	Bearing (T77)	1	55	945/99530	Clutch Shoes	2
10	945/99502	Housing	1	56	945/99531	Cover	2
11	945/99503	Adjustment Shaft	1	57	945/99532	Clamping Bush	1
12	945/99504	Steering Arm Pin	1	58	8/8001	M8 Nyloc Nut	4
13	945/00100	Engine Plate	1	59	4/8006	M8 Flat Washer	2
14	945/99506	Extension Shaft	1	60	900/10200	P Clip	2
15	945/99523	Clutch	1	61	945/99551	Clutch Spacer	1
16	21/0167	V-Belt 12.5 x 700	1	62	05.3.062	5/16" Repair Washer	1
17	945/99507	Belt Cover	1	63	4/8003	M8 Spring Washer	1
18	945/99508	Yoke Pin	1	64	02.3.020	5/16 X 1" Bolt	1
19	945/99509	Blade Adjustment Yoke	1	65	02.0.012	M6 X 16 Bolt	4
20	945/99510	Yoke Arm	1	66	4/6005	M6 Spring Washer	4
21	945/99511	Yoke Shaft	1	67	05.3.066	M6 Flat Repair Washer	4
22	945/99552	Circlip	2	68	7/5162	5/16 X 3/4" Bolt	4
23	945/99543	Pulley	1	69	800/23809	Belle Logo Decal	1
24	945/99538	Screw M10 x 20	1	70	19.0.373	4 In 1 Safety Decal	1
25	4/3801	Washer	1	71	840/01910	Noise Level Decal	1
26	945/99512	Gearbox	1	72	19.0.230	Safety Warning Decal	1
27	945/99513	Pressure Plate	1	73	800/99986	Lifting Eye Decal	1
28	53/0036	Bearing (51107)	1	74	800/99803	Serial Plate	1
29	53/0035	Bearing (NKJ 40 x 20)	1	75	800/99973	Pro 600x Decal	1
30	53/0034	Bearing (61808)	1	76	21/0243	Cable Holder Kit	1
31	945/99514	Aluminium Ring	1	77	945/00200	Trowel Pan 600	1
32	945/99544	V-Belt	1	78	945/99554	Steering Rubber	1
33	945/99515	Main Shaft	1	79	945/99561	Bakelite	1
34	945/99516	Pressure Cap	1	80	945/99562	Adjustment Pin	1
35	945/99517	Circle Plate	1	81	945/99566	Bolt	5
36	945/99539	Screw M10 x 30 S.B.C	1	82	945/99567	Washer	6
37	7/10028	Screw M10 X 20 O.C	4	83	945/99565	Cotter Pin	1
38	02.0.019	Screw M6 x 40	8	84	945/99587	Retaining Ring	1
39	4/1611	Washer	4	85	945/99588	Retaining Ring	1
40	07.0.106	Screw M8 X 20 H.B.C	4	86	945/99589	Spider Screw	4
41	945/99518	Blade Set	4	87	945/99590	Check Nut	8
42	945/99519	Blade Arm	4	88	945/99603	Throttle Cable	1
43	945/99520	Lift Lever	4	89	945/99604	Deadman's Handle Complete	1
44	945/99521	Spider Plate	1				
45	4/1012	Washer	1				

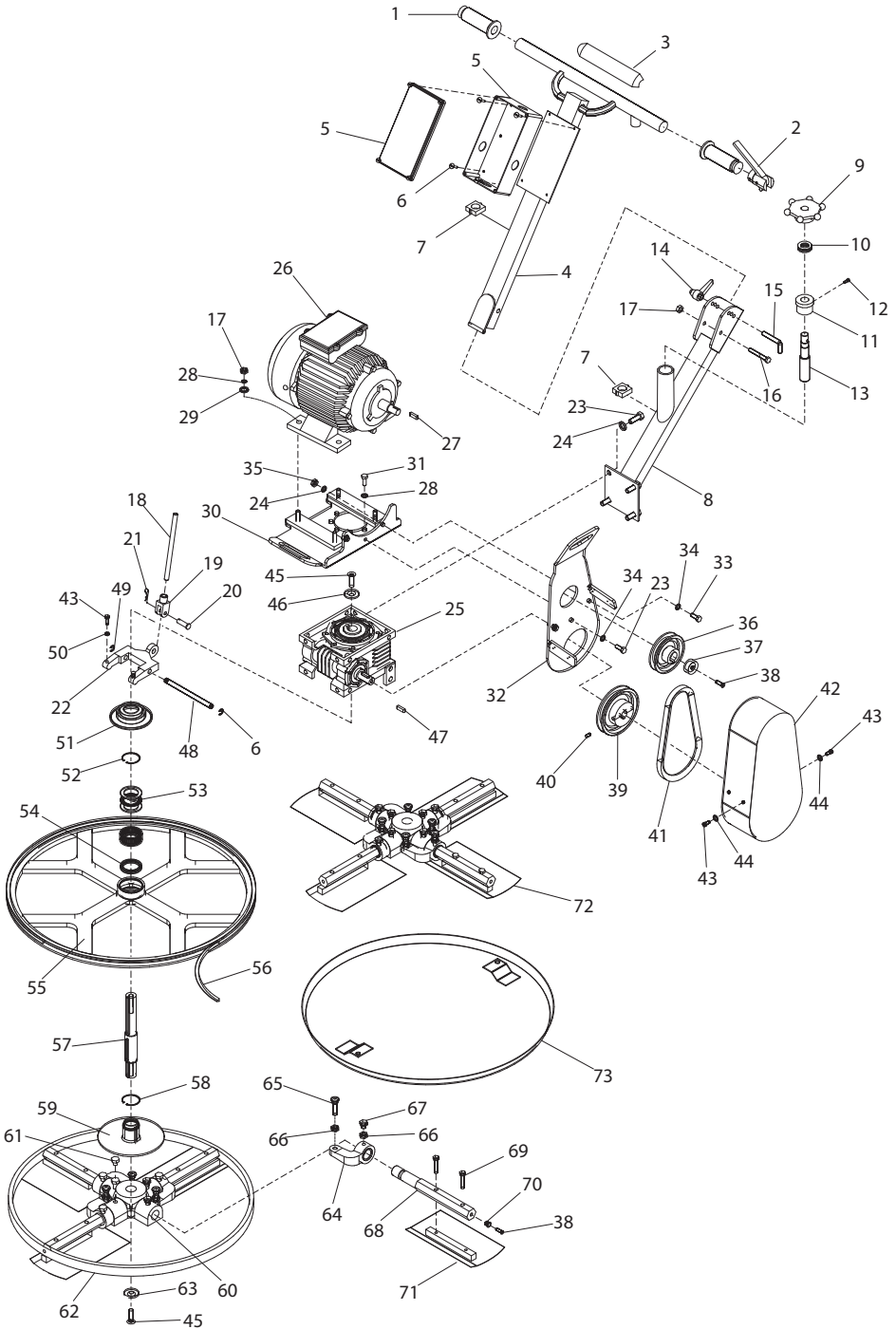
<sup>(1)</sup> Item Number / numéro sur le schéma / número de la ilustración / número da ilustração / afbeeldingsnummer / tegningsnummeret / Teil-Nummer / numero dell'illustrazione

<sup>(2)</sup> Part Number / Numéro de référence de la pièce / número de pieza / número da parte / stuknummer / Styknummer / Nummer auf der Abbildung / numero di parte

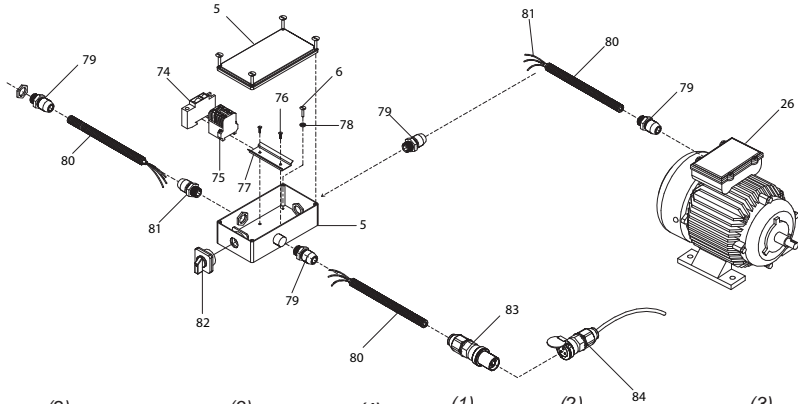
<sup>(3)</sup> Description / Désignation / Descripción / Descrição / Omschrijving / Beskrivelse / Bezeichnung / Descrizione

<sup>(4)</sup> Quantity / Quantité / Cantidad / Quantidade / Hoeveelheid / Mengen / Mængde / Quantità

# Pro 600X - Electric



# Pro 600X - Electric



ITEM <sup>(1)</sup> NUMBER	PART <sup>(2)</sup> NUMBER	DESCRIPTION <sup>(3)</sup>	QUANTITY <sup>(4)</sup>	ITEM <sup>(1)</sup> NUMBER	PART <sup>(2)</sup> NUMBER	DESCRIPTION <sup>(3)</sup>	QUANTITY <sup>(4)</sup>
1	945/99545	Handle	2	44	945/99584	Washer Spring	4
2	945/99553	Electric Stop Handle	1	45	945/99538	Flat Head Screw	1
3	945/99554	Steering Rubber	1	46	4/3801	Gearbox Washer	1
4	945/99555	Steering Upper Part	1	47	945/99585	Key	1
5	945/99556	Electric Box	1	48	945/99511	Yoke Shaft	1
6	945/99557	Screw	4	49	945/99552	Circlip	2
7	945/99558	Hook	2	50	945/99586	Nut	2
8	945/99559	Steering Bottom Part	1	51	945/99513	Thrust Bearing Plate	1
9	945/99501	Blade Adjustment Wheel	1	52	945/99587	Retaining Ring	1
10	53/0033	Bearing	1	53	53/0034	Bearing	1
11	945/99502	Bushing	1	54	53/0036	Bearing	1
12	945/99560	Hexagonal Bolt	1	55	945/99514	Aluminium Circle	1
13	945/99503	Blade Adjustment Shaft	1	56	945/99544	V-belt	1
14	945/99561	Bakelite	1	57	945/99515	Gearbox Shaft	1
15	945/99562	Adjustment Pin	1	58	945/99588	Retaining Ring	1
16	945/99563	Bolt	1	59	945/99516	Pressue Plate	1
17	945/99564	Locknut	5	60	945/99521	Spider Plate	1
18	945/99506	Extension Shaft	1	61	945/99589	Spider Screw	4
19	945/99509	Blade Adjusment Yoke	1	62	945/99517	Circle Plate	1
20	945/99508	Screw	1	63	4/1012	Retaining Washer Spider	1
21	945/99565	Cotter Pin	1	64	945/99520	Lift Lever	4
22	945/99510	Yoke	1	65	945/99539	Cup Square Bolt	4
23	945/99566	Bolt	5	66	945/99590	Check Nut	8
24	945/99567	Washer	6	67	7/10028	Lift Lever Bolt	4
25	945/99512	Gearbox	1	68	945/99519	Blade Shaft	4
26	945/99568	Electric Motor	1	69	7/6043	Bolt	8
27	945/99569	Key	1	70	4/1611	Special Bolt	4
28	945/99570	Washer Spring	9	71	945/99518	Blade Set	4
29	945/99571	Washer	4	72	945/99591	Spider Complete	1
30	945/99572	Engine Plate	1	73	945/00200	600 Disc	1
31	945/99573	Bolt	5	74	945/99592	16 Amp Automat	1
32	945/99574	Belt Guard	2	75	945/99593	Contacto 220w	1
33	945/99575	Bolt	2	76	945/99594	Screw	2
34	945/99576	Washer Spring	3	77	945/99595	Contacto Rail	1
35	945/99577	Locknut	2	78	945/99596	Washer	4
36	945/99578	Pulley	1	79	945/99597	Cable Housing	5
37	945/99579	Ring	1	80	945/99598	M14 Hose	3
38	07.0.106	Flat Head Screw	5	81	945/99599	Cable	9
39	945/99543	Gearbox Pulley	1	82	945/99600	On / Of Switch	1
40	945/99580	Special Bolt	2	83	945/99601	Connector	1
41	945/99581	V-belt	1	84	945/99602	Appliance Inlet With Flange	1
42	945/99582	Belt Guard	1				
43	945/99583	Bolt	6				

<sup>(1)</sup> Item Number / numéro sur le schéma / número de la ilustración / número da ilustração / afbeeldingsnummer / tegningsnummer / Teil-Nummer / numero dell'illustrazione

<sup>(2)</sup> Part Number / Numéro de référence de la pièce / número de pieza / número da parte / stuknummer / Styknummer / Nummer auf der Abbildung / numero di parte

<sup>(3)</sup> Description / Désignation / Descripción / Descrição / Omschrijving / Beskrivelse / Bezeichnung / Descrizione

<sup>(4)</sup> Quantity / Quantité / Cantidad / Quantidade / Hoeveelheid / Mengen / Mængde / Quantità



**ALTRAD Belle Head Office**  
Sheen, Nr. Buxton  
Derbyshire.  
SK17 OEU  
England

Tel: +44 (0)1298 84606  
Fax: +44 (0)1298 84722  
email: [sales@belle-group.co.uk](mailto:sales@belle-group.co.uk)

[www.ALTRAD-Belle.com](http://www.ALTRAD-Belle.com)  
[www.Belle247.com](http://www.Belle247.com)

No.1 for Light Construction Equipment

[www.ALTRAD-Belle.com](http://www.ALTRAD-Belle.com)

**ALTRAD...**

*Belle...*

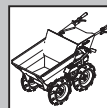
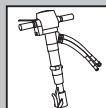
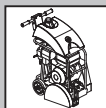
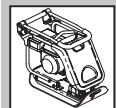
**BarOmix...**

**FORT...**

**Limex...**

**Richard Fraisse...**

**Plettac**



**COMPACTING...**

**MIXING...**

**CONCRETING...**

**CUTTING...**

**BREAKING...**

**MOVING...**

**WHEELBARROWS...**