



Vasco Group ApS
Hegnet 14
DK-6000 Kolding
T +45 44 85 74 66
thor@northor.dk
www.thor-radiatorer.dk
www.vasco-group.eu

THOR

TEKNISK MANUAL 2017



Download **Vasco-App**
Climate Control til din
personlige styring af dit
indendørs klima.



Download on the
App Store

GET IT ON
Google play

Follow us on
Facebook and
YouTube.



Marts 2017 Thor kan ikke holdes ansvarlig for eventuelle trykfejl og forbeholder sig ret til at foretage produktændringer uden foregående varsel.
Salgs- og leveringsbetingelser se: www.thor-radiatorer.dk



VARME, SKRÆDDERSYET TIL DINE VELVÆREBEHOV

Thor har i mange år været et kendt mærke, i Danmark. Det er nummer ét valg for en hel del arkitekter og ingeniører af nye konstruktioner og fornyere der leder efter en økonomisk, moderne varmeløsning der på den bedste måde lever op til nuværende og fremtidige kvalitetsstandarder og behov.

Mener du også at velvære med centralvarme skal være synonymt med total velvære? Et balanceret og vedvarende mix af pålidelighed og effektivitet? Effektiv ved lave vandtemperaturer? Og med en 10-års fabriksgaranti?

Opdag dem på de følgende sider:

Thor klassiske radiatorer. Og sammenlign dem med din egen kvalitet og kriterier for udvælgelse. Tag din tid til at se og sammenligne.

For din velvære med centralvarme kan ikke være for optimal, kan den vel?

THOR, EN HOLDBAR VÆRDI FOR FREMTIDEN



INDHOLDSFORTEGNELSE

PRODUKTION OG KVALITET	6
PÅFØRING AF MALING	7
HORISONTALE RADIATORER	9
DATABLADE OG TEKNISKE TEGNINGER	
STANDARD	10
KOMPAKT	12
C6	14
P6	16
CENTRAL	18
CENTRAL DESIGN	20
CENTRAL LINE	22
TILSLUTNINGER	24
PLACERING AF FASTGØRINGSFLIGE	26
VERTIKALE RADIATORER	27
DATABLADE OG TEKNISKE TEGNINGER	
KOMPAKT	28
PLAN	30
VERTI M LINE	32
TILSLUTNINGER	34
MINI RADIATORER	35
DATABLADE OG TEKNISKE TEGNINGER	
KONVEKTORER KS (KS6)	36
KONVEKTORER KC (KC6)	38
KONVEKTORER KP	40
KONVEKTORER KP6	42
TILSLUTNINGER	44
TRYKTAB OG VENTILE KORREKTIONSFAKTORER	46 48
FARVER	50

PRODUKTION

Thor-radiatorer produceres efter den mest effektive metode og med den mest moderne teknik.

Thor-radiatorerne er fremstillet i koldlamineret højkvalitetsstål. Tætheden af hver enkelt radiator bliver testet individuelt.

Thor-radiatorerne passer til alle centralvarmeinstallationer, der forsynes med en maksimal fremløbstemperatur på 120 °C.

KVALITET OG GARANTI

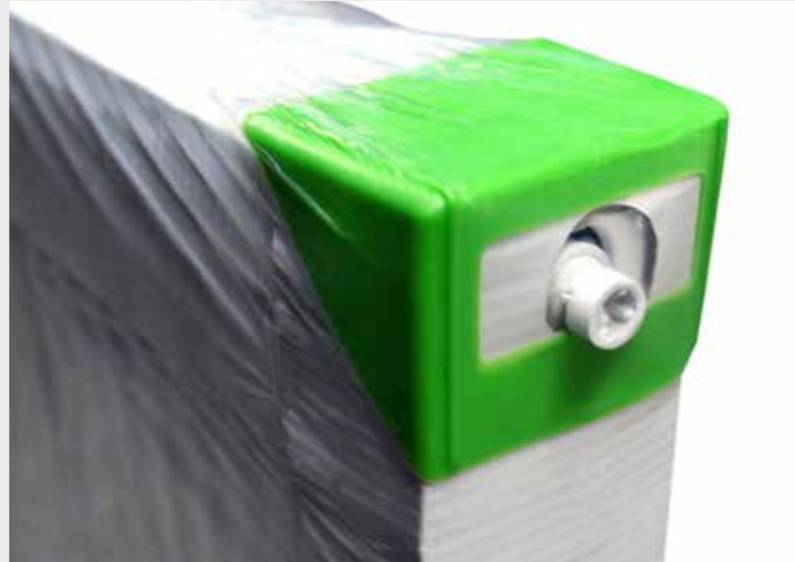
Thor-radiatorerne svarer til alle kvalitetskrav til konstruktionsmaterialer, til finish, til tæthed osv. Thor garanterer mod fabrikations- og materialefejl på sine produkter i 10 år fra leveringsdato med forbehold for korrekt montering og anvendelse. Vi henviser til de generelle betingelser på www.thor-radiatorer.dk.

EMBALLAGE

Thor-radiatorerne emballeres i en kvalitetskarton, forstærket og plastindpakket. Hjørnebeskyttelser i grøn plast (genanvendelig) garanterer en ekstra beskyttelse.

Denne emballage er udviklet til at undgå skader under transport. Det anbefales derudover stærkt at lade den sidde under monteringen.

Eventuelle skader, der forvoldes under montering, skal straks afhjælpes. Specielle lakfiltskiver kan fås til dette formål efter bestilling.



PÅFØRING AF MALING

Thor-radiatorer bliver lakeret i en helt moderne maleinstallation, specielt udviklet til dette formål, og som giver mulighed for at føre miljøbelastningen praktisk talt ned til nul.

Forbehandling:

Radiatorerne bliver først renses, affedt og fosfateret.

De bliver derefter skyllet i demineraliseret vand for at opnå et optimalt grundlag for specialpåføring af primer ved katalyse.

Grundmaling:

Radiatorerne bliver derpå bagt ved en temperatur på 200 °C.

Lakering:

Radiatorerne bliver derpå lakeret fuldautomatisk i en pulvermalingsinstallation og på ny bagt ved 200 °C. Det giver et meget hårdt og modstandsdygtigt finishlag over for stød, som standard i farven hvid.

Fordele:

- Optimal korrosionsbestandighed
- Jævnt malingslag, der perfekt dækker på sider, hjørner og kanter
- Ingen dråber på indvendige kanter
- Fremragende ridse- og stødfasthed

HORISONTALE RADIATORER



STANDARD

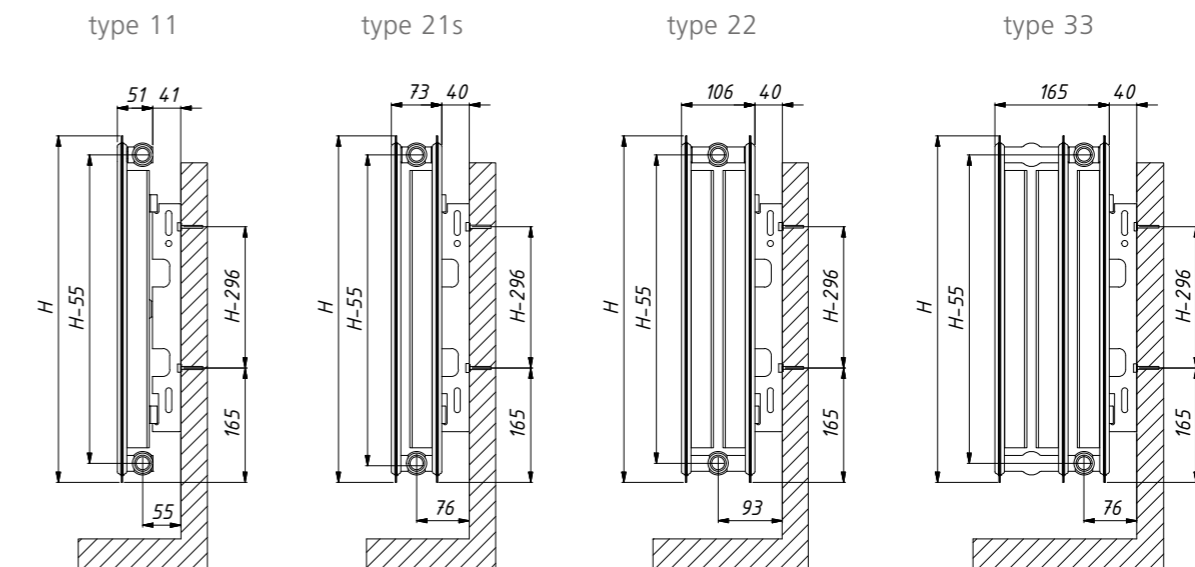
Thor Standard-radiatorer er stadig en stor klassiker. Den er garanteret for en hurtig varmeafgivelse og giver en høj varmeydelse, herunder i kombination med lavtemperatursystemer. Serien tæller ikke mindre end 6 modeller fra en radiator med 1 plade med konvektor til en superpotent radiator med 3 plader og 3 konvektorer. For ikke at tale om alt det ønskede eller nødvendige tilbehør, for komfort skal også være praktisk.

- Produkt:** Panelradiator forsynet med 4 sidetilslutninger
- Materiale:** Stål
- Finish:** Standard
- Leveres med:** L-formede konsoller, propper, aftapningshane, skruer og plugs
- Tilslutninger:** 4 x 1/2" indvendigt gevind (på siderne)
- Emballage:** Hver radiator er emballeret i en kvalitetskarton, forstærket og forsynet med plasthjørnebeskyttelser.
En etiket beskriver radiatorens karakteristika: type, højde, længde.
- Garanti:** 10 år, såfremt Thor's generelle betingelser overholdes
- Lakering:** Alle radiatorer er affedt, fosfateret, lakeret ved kataforese og dækket af et lag pulvermaling i farven RAL 9010 som standard.
- Farve:** RAL 9010
- Driftstryk, maks.:** 10 bar (trykprøvet til 13 bar)
- Fremløbstemperatur, maks.:** 120 °C
- Overensstemmelse:** Ifølge normen EN 442-1: 2014: radiatorer og konvektorer
- Typer:** 11 | 21s | 22 | 33
- Højde:** 300 | 400 | 500 | 600 | 900 mm
- Længde:** 400 => 3000 mm
- Dybde:** 51 | 73 | 106 | 165 mm

TEKNISKE DATA PR. LØBENDE METER VED 75/65/20 °C

Højde (mm)		Type 11	Type 21s	Type 22	Type 33
300	W		777	975	1386
	kg		12,05	13,49	20,19
	l		3,50	3,55	5,29
	n		1,31	1,28	1,31
400	W	666	985	1241	1770
	kg	9,20	15,95	18,05	27,02
	l	2,49	4,42	4,47	6,71
	n	1,31	1,31	1,30	1,32
500	W	802	1181	1494	2131
	kg	11,49	19,82	22,61	33,86
	l	2,82	5,33	5,38	8,07
	n	1,30	1,32	1,33	1,33
600	W	932	1368	1738	2472
	kg	13,77	23,68	27,17	40,70
	l	3,18	6,22	6,27	9,39
	n	1,30	1,32	1,34	1,33
900	W	1295	1881	2429	3394
	kg	20,64	35,28	40,86	61,19
	l	4,42	8,77	8,84	13,02
	n	1,30	1,34	1,36	1,34

TEKNISKE TEGNINGER



TYPE 11



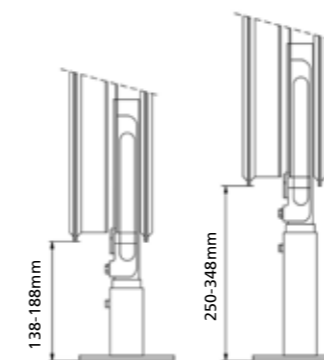
TYPE 21s / 22



TYPE 33



KONSOLLER



KOMPAKT

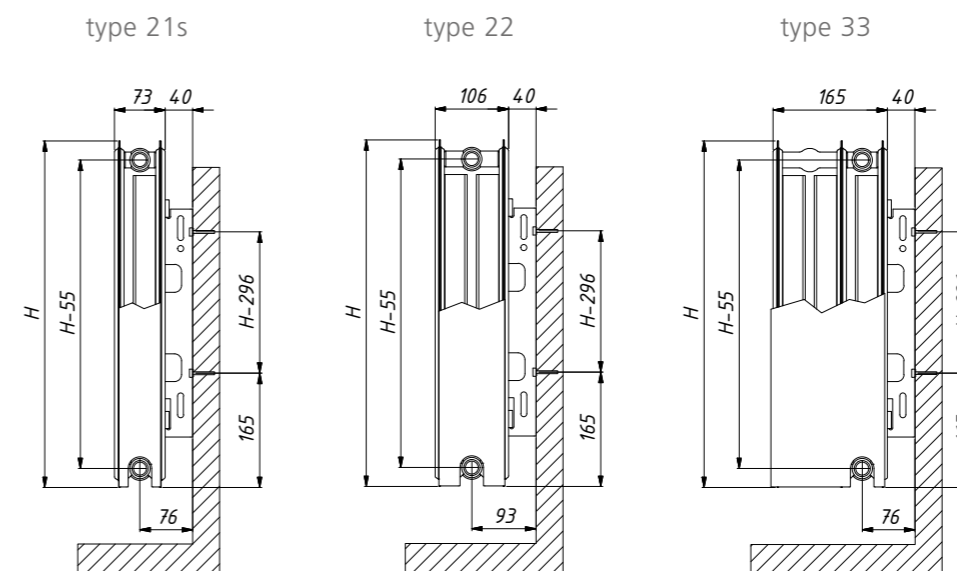
Thor Kompakt forener alle Standard-radiatorens fordele og karakteristika, men i en kompakt og stilfuld form. Det smukke toprikt og den elegante sidebeklædning forstærker komforten og brugervenligheden. Dens 4 tilslutningspunkter giver mulighed for nem installation overalt for at udnytte en optimal komfort. Som Standard-radiatoren kan den fås med alt nødvendigt eller ønsket tilbehør, f.eks. en praktisk håndklædeholder til køkkenet og badeværelset.

- Produkt:** Panelradiator forsynet med 4 sidetilslutninger
- Materiale:** Stål
- Finish:** Toprikt og sidebeklædning
- Leveres med:** L-formede konsoller, propper, udluftningsventil, skruer og plugs, monteringsvejledning
- Tilslutninger:** 4 x 1/2" indvendigt gevind (på siderne)
- Emballage:** Hver radiator er emballeret i en kvalitetskarton, forstærket og forsynet med plasthjørnebeskyttelser.
En etiket beskriver radiatorens karakteristika: type, højde, længde.
- Garanti:** 10 år, såfremt Thor's generelle betingelser overholdes
- Lakering:** Alle radiatorer er affedt, fosfateret, lakeret ved kataforese og dækket af et lag pulvermaling i farven RAL 9010 som standard.
- Farve:** RAL 9010
- Driftstryk, maks.:** 10 bar (trykprøvet til 13 bar)
- Fremløbstemperatur, maks.:** 120 °C
- Overensstemmelse:** Ifølge normen EN 442-1: 2014: radiatorer og konvektorer
- Typer:** 21s | 22 | 33
- Højde:** 300 | 400 | 500 | 600 | 900 mm
- Længde:** 400 => 3000 mm
- Dybde:** 73 | 106 | 165 mm

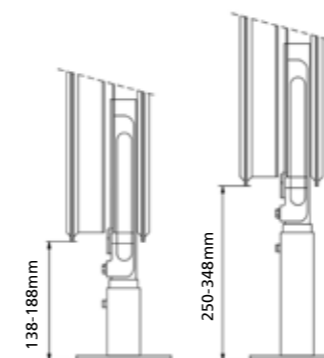
TEKNISKE DATA PR. LØBENDE METER VED 75/65/20 °C

Højde (mm)		Type 21s	Type 22	Type 33
300	W	942	942	1334
	kg	14,72	14,72	21,93
	l	3,55	3,55	5,29
	n	1,31	1,31	1,29
400	W	953	1202	1700
	kg	16,82	19,747	29,04
	l	4,42	4,47	6,71
	n	1,31	1,32	1,30
500	W	1141	1449	2048
	kg	20,82	24,21	36,14
	l	5,33	5,38	8,07
	n	1,32	1,32	1,31
600	W	1322	1683	2379
	kg	24,81	28,96	43,25
	l	6,22	6,27	9,39
	n	1,32	1,33	1,32
900	W	1841	2326	3297
	kg	36,77	43,18	64,52
	l	8,77	8,84	13,02
	n	1,33	1,34	1,34

TEKNISKE TEGNINGER



KONSOLLER



C6

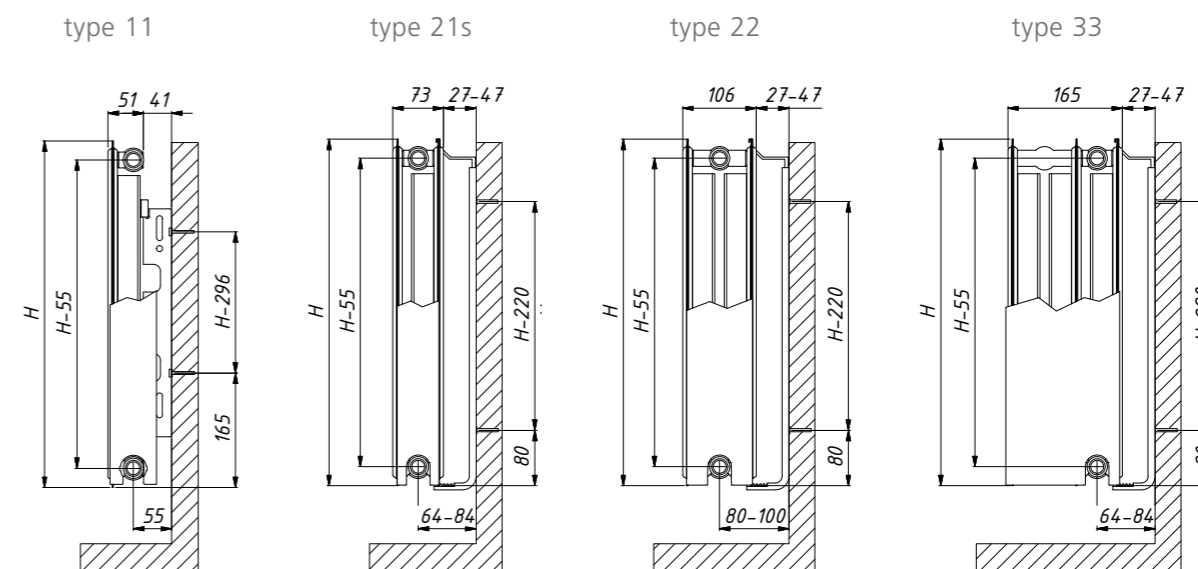
Radiatoren Thor C6 gør sit navn ære. Den er i virkeligheden »super« i enhver henseende: super-bekvem på grund af sin hurtige og kontrollerede varmeafgivelse, super-fleksibel på grund af 6 forskellige tilslutninger og super-smuk, fordi den serieleveres med et elegant toprist og ligeledes en elegant sidebeklædning. Radiatoren indpasses perfekt i en hvilken som helst del af livet og arbejdet og følger sig let efter dine ønsker om komfort og efter dit behov. Håndklædeophænget som option afslutter tabellen.

- Produkt:** Radiator til ventil med 2 tilslutninger forneden til højre og 4 sidetilslutningsstykker. J-konsollen giver mulighed for at vende radiatoren ved monteringen for at installere termostatrebet til venstre eller til højre (undtagen type 11).
- Materiale:** Stål
- Finish:** Toprist og sidebeklædning
- Ventil:** Ventil (uden termostathoved) er kompatibel med termostathovederne M30 x 1,5 mm (ekstra)
- Leveres med:** L-konsoller (type 11) / J-konsoller (type 21s/22/33), propper, udluftningsventil, aftapningshane, skruer, plugs og monteringsvejledning
- Tilslutninger:** 2 x ¾" udvendigt gevindstykke forneden til højre (Eurokonus), 4 x ½" indvendigt gevind på siderne
- Emballage:** Hver radiator er emballeret i en kvalitetskarton, forstærket og forsynet med plasthjørnebeskyttelser. En etiket beskriver radiatorens karakteristika: type, højde, længde.
- Garanti:** 10 år, såfremt Thor's generelle betingelser overholdes
- Lakering:** Alle radiatorer er affedt, fosfateret, lakeret ved kataforese og dækket af et lag pulvermaling i farven RAL 9010 som standard.
- Farve:** RAL 9010
- Driftstryk, maks.:** 10 bar (trykprøvet til 13 bar)
- Fremløbstemperatur, maks.:** 120 °C
- Overensstemmelse:** Ifølge normen EN 442-1: 2014: radiatorer og konvektorer
- Type:** 11 | 21s | 22 | 33
- Højde:** 300 | 400 | 500 | 600 | 900 mm
- Længde:** 400 => 3000 mm
- Dybde:** 51 | 73 | 106 | 165 mm

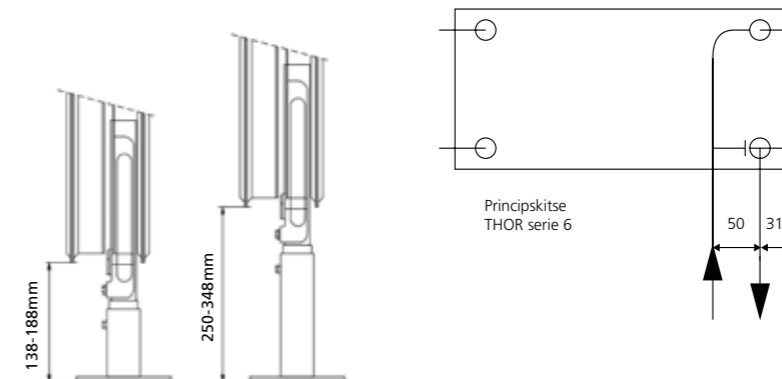
TEKNISKE DATA PR. LØBENDE METER VED 75/65/20 °C

Højde (mm)		Type 11	Type 21s	Type 22	Type 33
300	W		755	942	1334
	kg		13,09	14,96	22,19
	l		3,50	3,55	5,29
	n		1,31	1,31	1,29
400	W	666	953	1202	1700
	kg	10,83	17,13	19,75	29,35
	l	2,49	4,42	4,47	6,71
	n	1,30	1,31	1,32	1,30
500	W	802	1141	1449	2048
	kg	13,36	21,18	24,55	36,50
	l	2,82	5,33	5,38	8,07
	n	1,30	1,32	1,32	1,31
600	W	934	1322	1683	2379
	kg	15,89	25,22	29,35	47,81
	l	3,18	6,22	6,27	9,39
	n	1,30	1,32	1,33	1,32
900	W	1312	1841	2326	3297
	kg	23,49	37,37	43,76	65,12
	l	4,42	8,77	8,84	13,02
	n	1,30	1,33	1,34	1,34

TEKNISKE TEGNINGER



KONSOLLER



P6

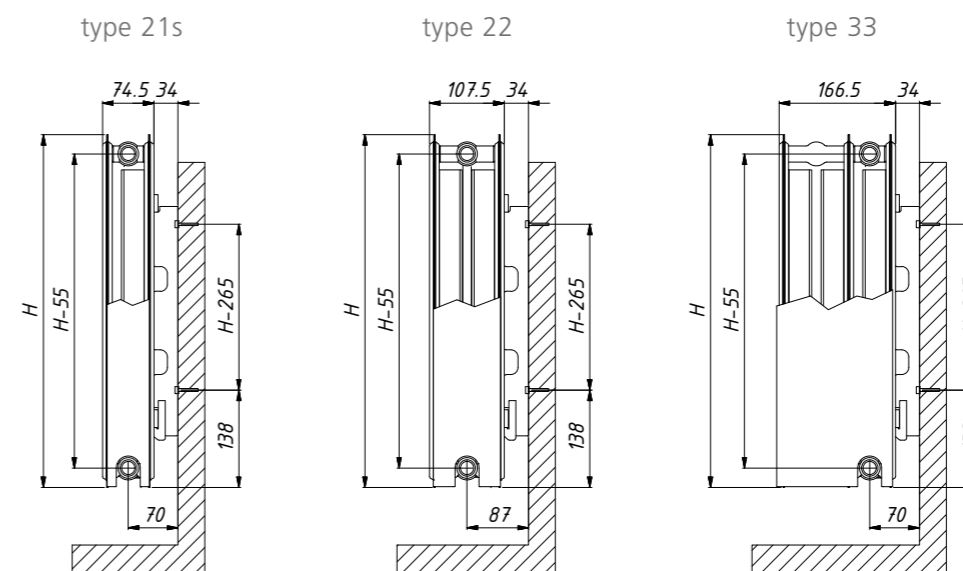
Udstyret med en glat forplade og afrundede vinkler vil radiatoren Thor P6 blive perfekt værdsat i ethvert interiør. Den usynlige fastgørelse i muren forstærker ligevægten i helheden. Endvidere er P6 yderst nem at vedligeholde. Forpladen kan let udskiftes på grund af et praktisk kliksystem.

- Produkt:** Ventilradiator med 2 tilslutninger forneden til højre og 4 sideforbindelsesstykker. Ventil medfølger. Radiatoren er forsynet med en glat forplade.
- Materiale:** Stål
- Finish:** Toprist, sidebeklædning og glat forplade
- Ventil:** Medfølgende ventil (uden termostathoved) er kompatibel med termostathoveder M30 x 1,5 mm.
- Leveres med:** Lukket konsol, propper, udluftningsventil, aftapningshane, ventil, skruer, plugs og monteringsvejledning
- Tilslutninger:** 2 x ¾" udvendigt gevind, forbindelse forneden til højre (Eurokonus), 4 x ½" indvendigt gevind på siderne
- Emballage:** Hver radiator er emballeret i en kvalitetskarton, forstærket og forsynet med plasthjørnebeskyttelser. En etiket beskriver radiatorens karakteristika: type, højde, længde.
- Garanti:** 10 år, såfremt Thor's generelle betingelser overholdes
- Lakering:** Alle radiatorer er affedt, fosfateret, lakeret ved kateforese og dækket af et lag pulvermaling i farven RAL 9010 som standard.
- Farve:** RAL 9010
- Driftstryk, maks.:** 10 bar (trykprøvet til 13 bar)
- Fremløbstemperatur, maks.:** 120 °C
- Overensstemmelse:** Ifølge normen EN 442-1: 2014: radiatorer og konvektorer
- Type:** 21s | 22 | 33
- Højde:** 300 | 400 | 500 | 600 | 900 mm
- Længde:** 400 => 3000 mm
- Dybde:** 74,5 | 107,5 | 166,5 mm

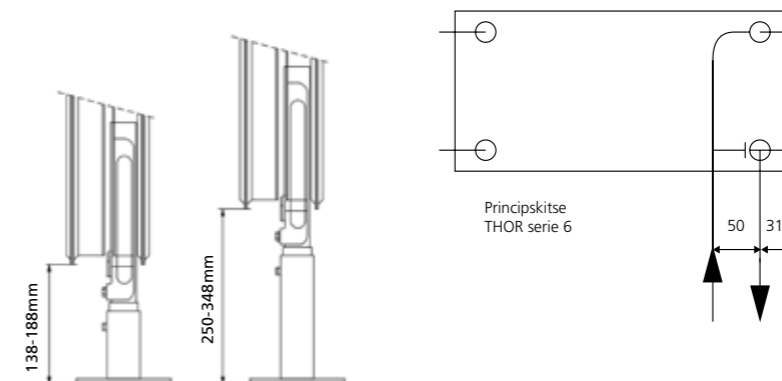
TEKNISKE DATA PR. LØBENDE METER VED 75/65/20 °C

Højde (mm)		Type 21s	Type 22	Type 33
300	W	690	878	1236
	kg	15,06	16,96	24,17
	l	3,50	3,55	5,29
	n	1,28	1,30	1,32
400	W	868	1104	1532
	kg	19,78	22,42	31,99
	l	4,42	4,47	6,71
	n	1,29	1,30	1,32
500	W	1034	1317	1822
	kg	24,50	27,90	39,82
	l	5,33	5,38	8,07
	n	1,29	1,31	1,32
600	W	1192	1521	2110
	kg	29,20	33,35	47,64
	l	6,22	6,27	9,39
	n	1,30	1,31	1,32
900	W	1623	2089	2991
	kg	43,30	49,71	71,05
	l	8,77	8,84	13,02
	n	1,29	1,28	1,32

TEKNISKE TEGNINGER



KONSOLLER



CENTRAL

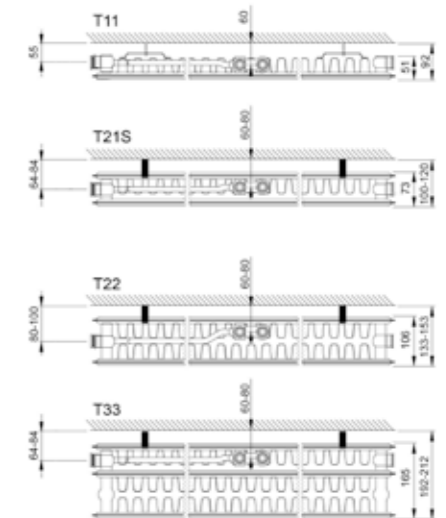
Ventilradiatoren Thor Central er ensbetydende med levering af fremragende varme, fremsynet teknologi og stilrent udseende. På grund af sin enkelhed, sin effektivitet og sin æstetik, forstærket af dens intelligente og faste **centraltilslutning**, danner den et harmonisk hele i enhver del af livet og arbejdet.

- Produkt:** Ventilradiator med 1 central tilslutning (forneden) og 4 sidetilslutningsstykker. Ventil medfølger. J-konsollen giver mulighed for at vende radiatoren ved monteringen for at installere termostatgrebet til venstre eller til højre (undtagen type 11).
- Materiale:** Stål
- Finish:** Toprist og sidebeklædning
- Ventil:** Bøsningen (uden termostathoved) er kompatibel med termostathoveder M30 x 1,5 mm
- Leveres med:** L-konsoller (type 11) / J-konsoller (type 21s/22/33), propper, udluftningsventil, aftapningshane, ventil, skruer, plugs og monteringsvejledninger
- Tilslutninger:** 2 x ¾" udvendigt gevind, centralt forbindelsesstykke Eurokonus
4 x ½" indvendigt gevind på siderne
- Emballage:** Hver radiator er emballeret i en kvalitetskarton, forstærket og forsynet med plasthjørnebeskyttelser.
En etiket beskriver radiatorens karakteristika: type, højde, længde.
- Garanti:** 10 år, såfremt Thor's generelle betingelser overholdes
- Lakering:** Alle radiatorer er affedt, fosfateret, lakeret ved kataforese og dækket af et lag pulvermaling i farven RAL 9010 som standard.
- Farve:** RAL 9010
- Driftstryk, maks.:** 10 bar (trykprøvet til 13 bar)
- Fremløbstemperatur, maks.:** 120 °C
- Overensstemmelse:** Ifølge normen EN 442-1: 2014: radiatorer og konvektorer
- Type:** 11 | 21s | 22 | 33
- Højde:** 300 | 400 | 500 | 600 | 900 mm
- Længde:** 400 => 3000 mm
- Dybde:** 51 | 73 | 106 | 165 mm

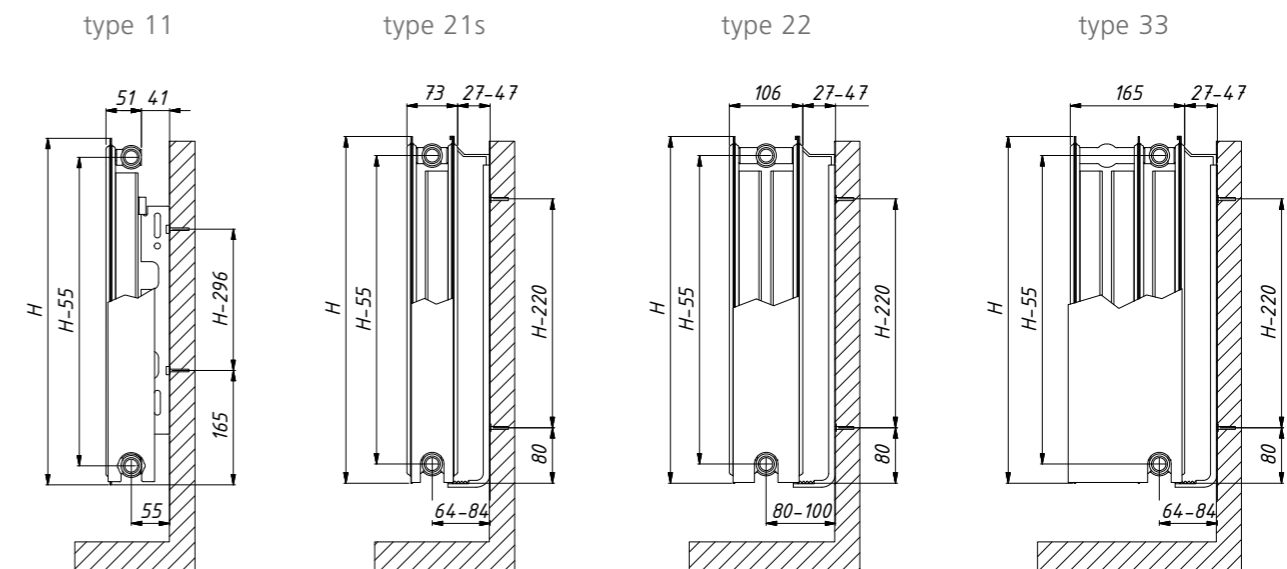
TEKNISKE DATA PR. LØBENDE METER VED 75/65/20 °C

Højde (mm)		Type 11	Type 21s	Type 22	Type 33
300	W	-	755	942	1334
	kg	-	13,91	15,65	22,87
	l	-	3,50	3,55	5,29
	n	-	1,31	1,31	1,29
400	W	666	953	1202	1700
	kg	11,53	18,00	20,49	30,03
	l	2,49	4,42	4,47	6,71
	n	1,30	1,31	1,32	1,30
500	W	802	1141	1449	2048
	kg	14,05	22,09	25,20	37,22
	l	2,82	5,33	5,38	8,07
	n	1,30	1,32	1,32	1,31
600	W	934	1322	1683	2379
	kg	16,60	26,14	30,04	44,43
	l	3,18	6,22	6,27	9,39
	n	1,30	1,32	1,33	1,32
900	W	1312	1841	2326	3297
	kg	24,23	38,06	44,50	65,95
	l	4,42	8,77	8,84	13,02
	n	1,30	1,33	1,34	1,34

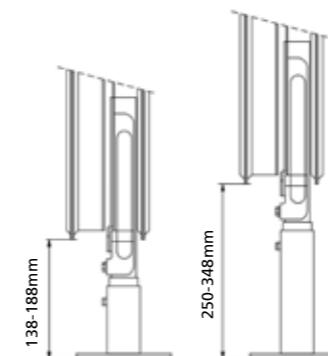
SET NEDEFRA



TEKNISKE TEGNINGER



KONSOLLER



CENTRAL DESIGN

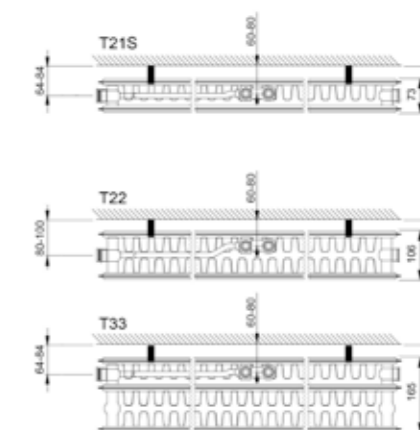
Ventilradiatoren Thor Central Design er ensbetydende med et fremragende varmemøbel, med fremsynet teknologi og stilkarakter, understreget af en glat forplade og afrundede vinkler. På grund af sin enkelhed, sin effektivitet og sin æstetik, forstærket af sin intelligente og faste centraltilslutning, danner den et harmonisk hele i enhver del af livet og arbejdet. Den usynlige murfastgørelsen forstærker balancen i helheden. Endvidere er Central Design yderst let at vedligeholde. Forpladen kan nemt udskiftes på grund af et praktisk klikssystem.

- Produkt:** Ventilradiator med 1 centraltilslutning (forneden) og 4 sidetilslutninger. Ventil medfølger. Radiatoren er forskønnet med en glat forplade.
- Materiale:** Stål
- Finish:** Toprist, sidebeklædning og glat forplade
- Ventil:** Den medfølgende bøsning (uden termostathoved) er kompatibel med termostathoveder M30 x 1,5 mm.
- Leveres med:** Lukket konsol, propper, udluftningsventil, aftapningshane, ventil, skruer, plugs og monteringsvejledning
- Tilslutninger:** 2 x ¾" udvendigt gevind, central tilslutning Eurokonus (forneden), 4 x ½" indvendigt gevind på siderne
- Emballage:** Hver radiator er emballeret i en kvalitetskarton, forstærket og forsynet med plasthjørnebeskyttelser. En etiket beskriver radiatorens karakteristika: type, højde, længde.
- Garanti:** 10 år, såfremt Thor's generelle betingelser overholdes
- Lakering:** Alle radiatorer er affedt, fosfateret, lakeret ved kataforese og dækket af et lag pulvermaling i farven RAL 9010 som standard.
- Farve:** RAL 9010
- Driftstryk, maks.:** 10 bar (trykprøvet til 13 bar)
- Fremløbstemperatur, maks.:** 120 °C
- Overensstemmelse:** Ifølge normen EN 442-1: 2014: radiatorer og konvektorer
- Type:** 21s | 22 | 33
- Højde:** 300 | 400 | 500 | 600 | 900 mm
- Længde:** 400 => 3000 mm
- Dybde:** 74,5 | 107,5 | 166,5 mm

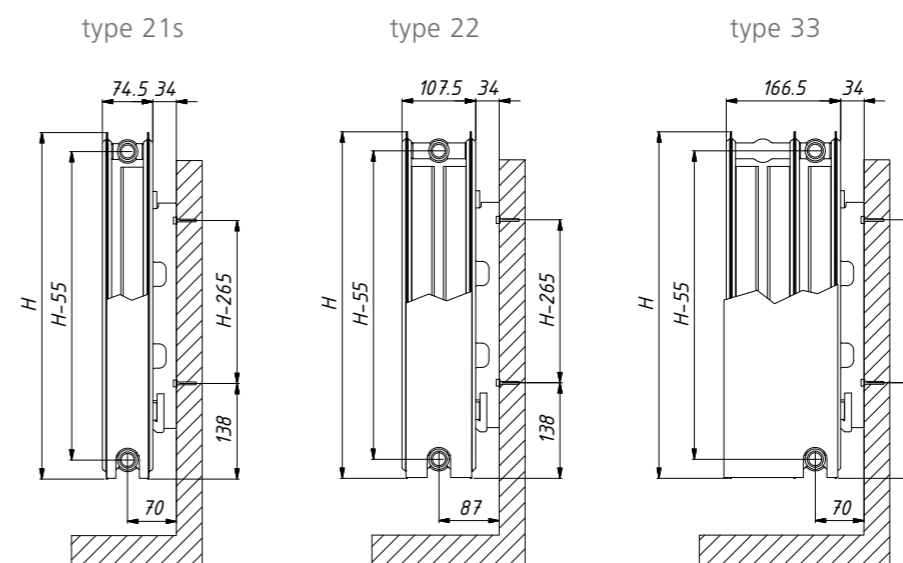
TEKNISKE DATA PR. LØBENDE METER VED 75/65/20 °C

Højde (mm)		Type 21s	Type 22	Type 33
300	W	690	878	1236
	kg	16,15	17,89	25,11
	l	3,50	3,55	5,29
	n	1,28	1,30	1,32
400	W	868	1104	1532
	kg	20,96	23,45	32,99
	l	4,42	4,47	6,71
	n	1,29	1,30	1,32
500	W	1034	1317	1822
	kg	25,77	28,88	40,91
	l	5,33	5,38	8,07
	n	1,29	1,31	1,32
600	W	1192	1521	2110
	kg	30,53	34,43	48,81
	l	6,22	6,27	9,39
	n	1,30	1,31	1,32
900	W	1623	2089	2991
	kg	44,59	51,03	72,48
	l	8,77	8,84	13,02
	n	1,29	1,28	1,32

SET NEDEFRA



TEKNISKE TEGNINGER



TYPE 21s



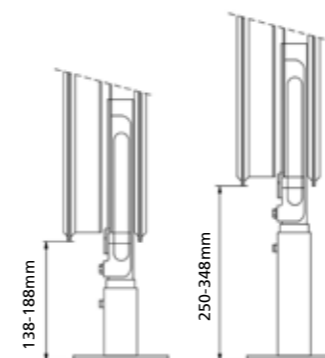
TYPE 22



TYPE 33



KONSOLLER



CENTRAL LINE

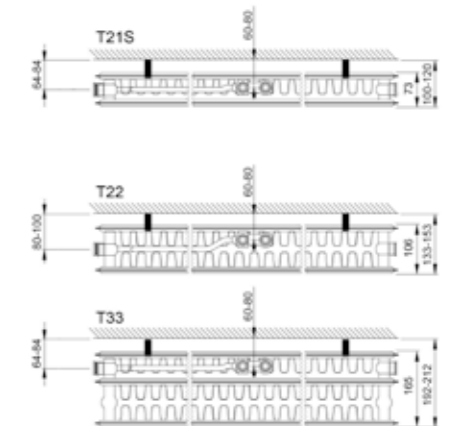
Ud over sin enkelhed sammenknytter ventilradiatoren Thor Central Line design og effektivitet til en klar helhed. Da den er forsynet med en glat forplade med horisontal linjer, føjer den sig smukt ind i ethvert interiør. Foreningen af enkelhed, effektivitet og elegance... En klasse for sig, udviklet i omhu for ydelse og forførelse. Den usynlige murfastgørelse forstærker balancen i helheden. Endvidere er Central Line yderst let at vedligeholde. Forpladen kan nemt udskiftes på grund af et praktisk klikssystem.

- Produkt:** Ventilradiator med 1 centraltilslutning (forneden) og 4 sidetilslutninger. Ventil medfølger. Radiatoren er forskønnet med en glat forplade med horisontal linjer.
- Materiale:** Stål
- Finish:** Toprist, sidebeklædning og glat forplade med horisontal linjer
- Ventil:** Den medfølgende bøsning (uden termostathoved) er kompatibel med termostathoveder M30 x 1,5 mm.
- Leveres med:** Lukket konsol, propper, udluftningsventil, aftapningshane, ventil, skruer, plugs og monteringsvejledning
- Tilslutninger:** 2 x ¾" udvendigt gevind, central tilslutning Eurokonus (forneden), 4 x ½" indvendigt gevind på siderne
- Emballage:** Hver radiator er emballeret i en kvalitetskarton, forstærket og forsynet med plasthjørnebeskyttelser. En etiket beskriver radiatorens karakteristika: type, højde, længde.
- Garanti:** 10 år, såfremt Thor's generelle betingelser overholdes
- Lakering:** Alle radiatoren er affedt, fosfateret, lakeret ved kataforese og dækket af et lag pulvermaling i farven RAL 9010 som standard.
- Farve:** RAL 9010
- Driftstryk, maks.:** 10 bar (trykprøvet til 13 bar)
- Fremløbstemperatur, maks.:** 120 °C
- Overensstemmelse:** Ifølge normen EN 442-1: 2014: radiatorer og konvektorer
- Type:** 21s | 22 | 33
- Højde:** 300 | 400 | 500 | 600 | 900 mm
- Længde:** 400 => 3000 mm
- Dybde:** 74,5 | 107,5 | 166,5 mm

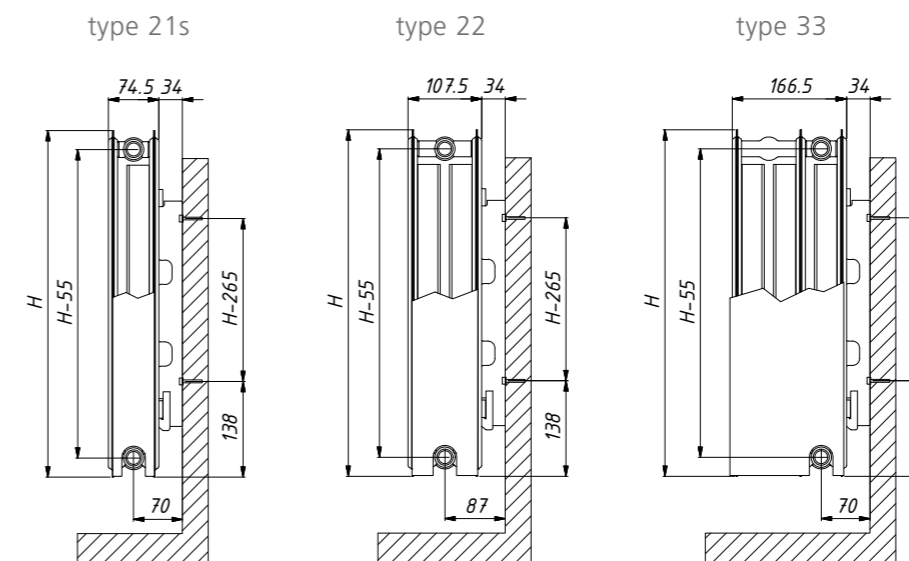
TEKNISKE DATA PR. LØBENDE METER VED 75/65/20 °C

Højde (mm)		Type 21s	Type 22	Type 33
300	W	690	878	1236
	kg	16,15	17,89	25,11
	l	3,50	3,55	5,29
	n	1,28	1,30	1,32
400	W	868	1104	1532
	kg	20,96	23,45	32,99
	l	4,42	4,47	6,71
	n	1,29	1,30	1,32
500	W	1034	1317	1822
	kg	25,77	28,88	40,91
	l	5,33	5,38	8,07
	n	1,29	1,31	1,32
600	W	1192	1521	2110
	kg	30,53	34,43	48,81
	l	6,22	6,27	9,39
	n	1,30	1,31	1,32
900	W	1623	2089	2991
	kg	44,59	51,03	72,48
	l	8,77	8,84	13,02
	n	1,29	1,28	1,32

SET NEDEFRA



TEKNISKE TEGNINGER



TYPE 21s



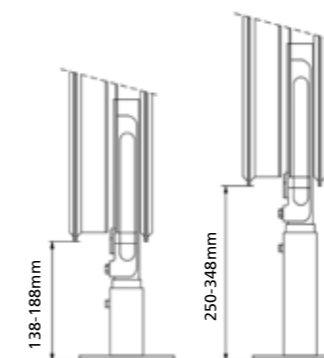
TYPE 22



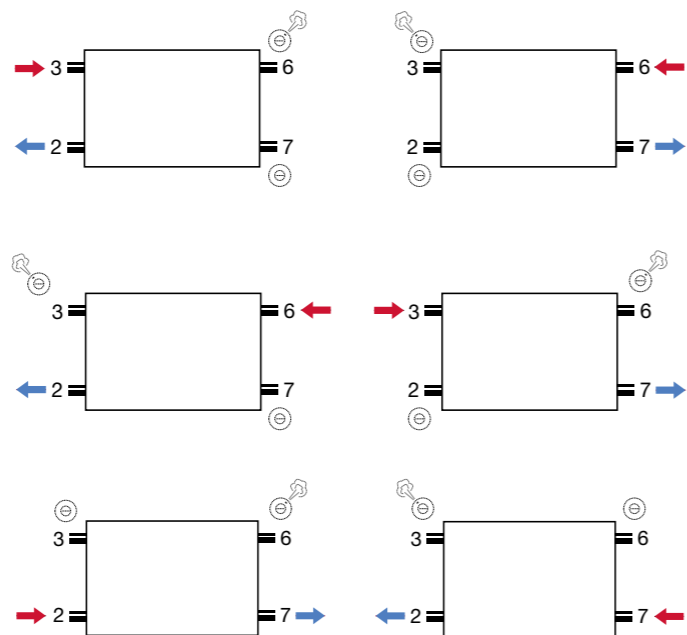
TYPE 33



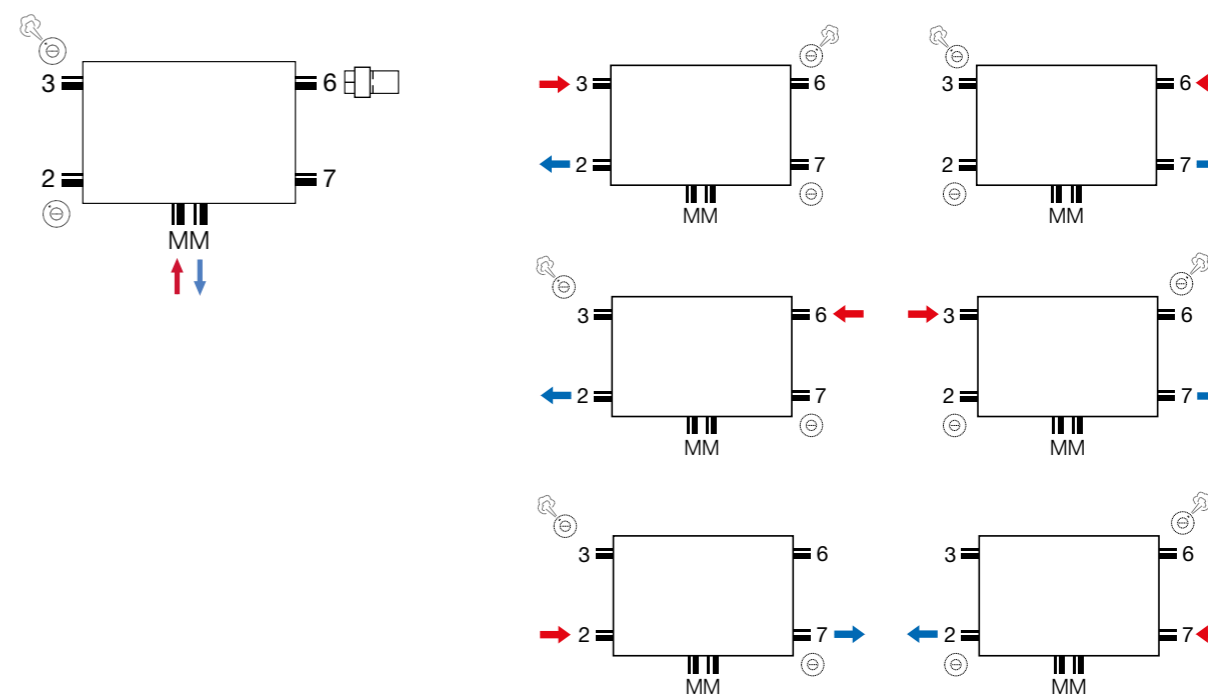
KONSOLLER



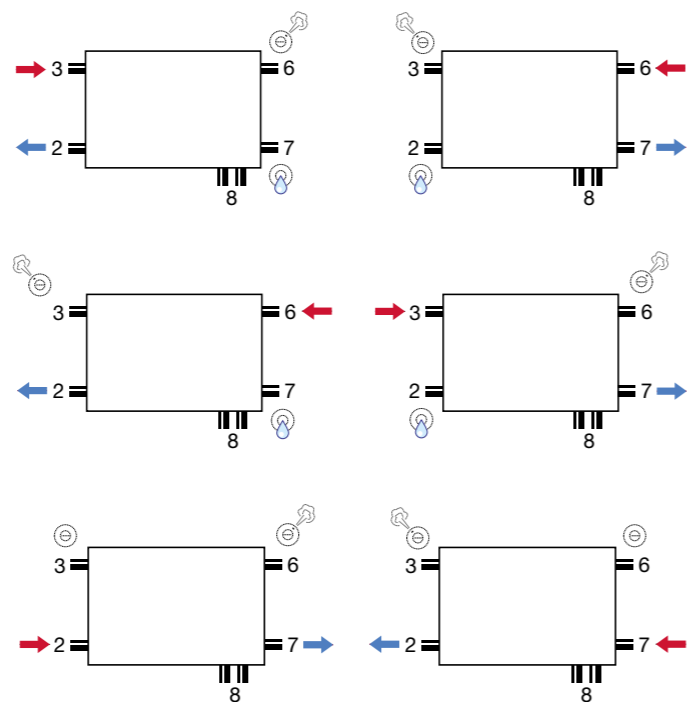
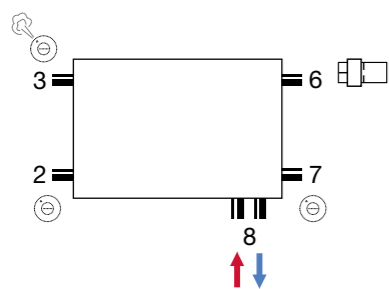
STANDARD & KOMPAKT



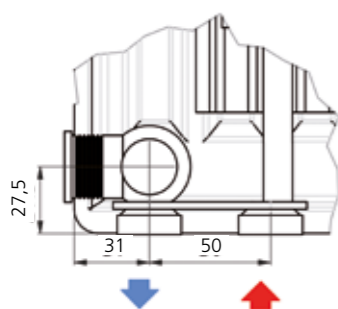
CENTRAL - CENTRAL DESIGN - CENTRAL LINE



C6 & P6



VENTILTILSLUTNING

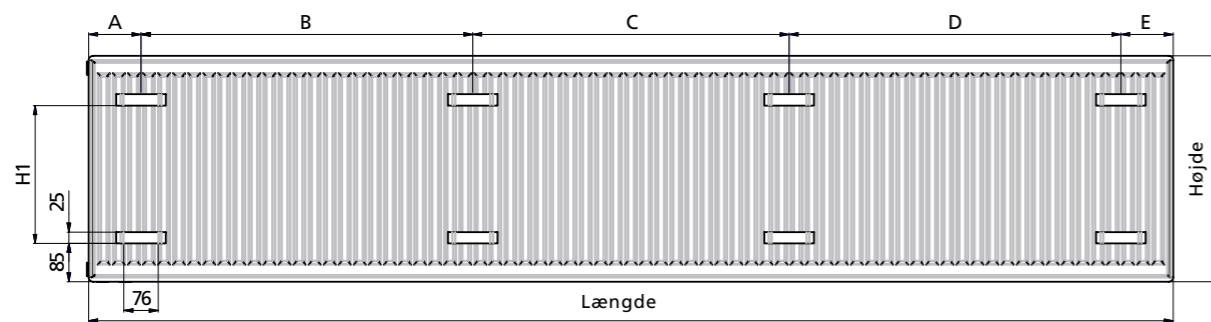


Ventiltilslutning til venstre
 Spejlvending af radiatoren er kun mulig på C6 (undtagen type 11).
Bemærk ved type 33:
 Forøget tilslutningsstykke op ad muren

Ventiltilslutning til venstre
 Spejlvending af radiatoren er kun mulig på Central (undtagen type 11).
Bemærk ved type 33:
 Forøget tilslutningsstykke op ad muren

STANDARD
 KOMPAKT
 C6 (type 11)
 P6
 CENTRAL (type 11)
 CENTRAL DESIGN
 CENTRAL LINE

RADIATOR LÆNGDE (MM)	PLACERING AF FASTGØRINGSFLIGE				
	A	B	C	D	E
400	116	-	-	-	116
500	116	-	-	-	116
600	116	-	-	-	116
700	116	-	-	-	116
800	116	-	-	-	116
900	116	-	-	-	116
1000	116	-	-	-	116
1100	116	-	-	-	116
1200	116	-	-	-	116
1300	116	-	-	-	116
1400	116	-	-	-	116
1500	116	-	-	-	116
1600	116	668	-	700	116
1700	116	734	-	734	116
1800	116	768	-	800	116
1900	116	834	-	834	116
2000	116	868	-	900	116
2100	116	934	-	934	116
2200	116	968	-	1000	116
2300	116	1034	-	1034	116
2400	116	734	700	734	116
2500	116	767	734	767	116
2600	116	767	834	767	116
2700	116	834	800	834	116
2800	116	867	834	867	116
2900	116	900	868	900	116
3000	116	934	900	934	116



B	H1
300	105
400	205
500	305
600	405
900	705

VERTIKALE RADIATORER



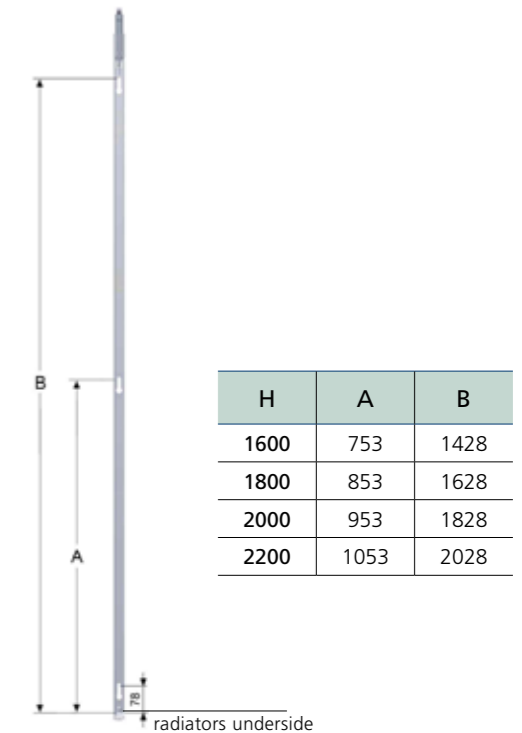
KOMPAKT

Thor Kompakt er en vertikal panelradiator, som forener elegance og kompakt volumen. Den er ensbetydende med fremragende varmforsyning, fremsynet teknologi og stilren karakter. På grund af sin enkelhed, sin effektivitet og æstetik, forstærket af sin intelligente og faste **centraltilslutning**, danner den en harmonisk helhed i enhver del af livet og arbejdet.

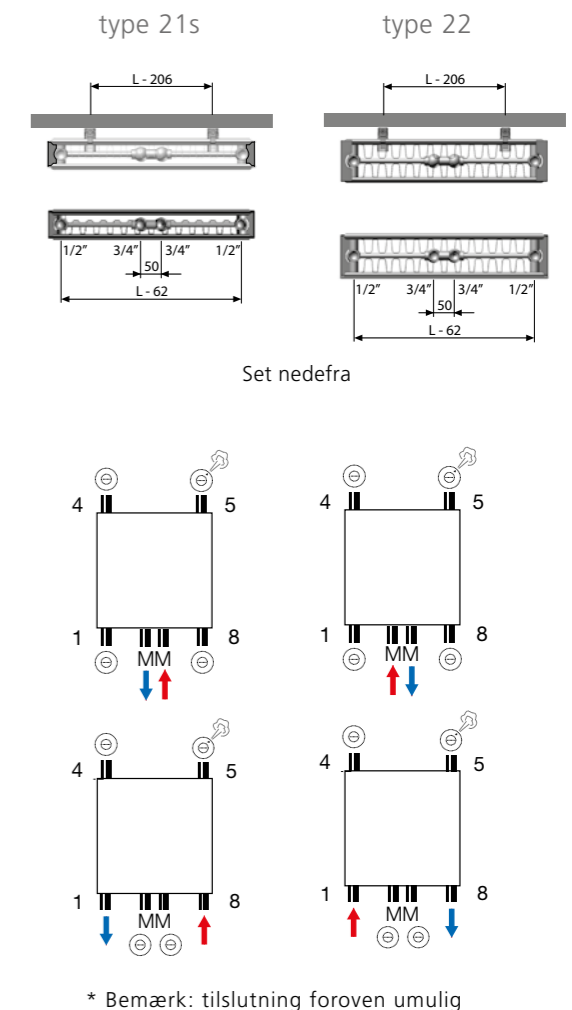
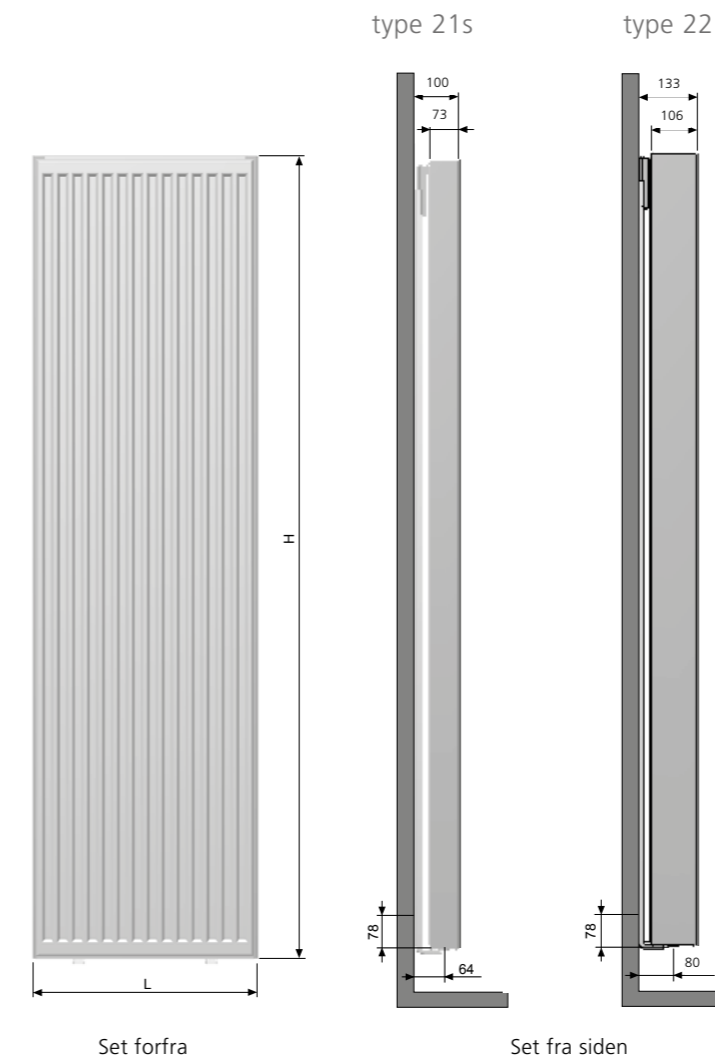
- Produkt:** Vertikal panelradiator med 1 centraltilslutning (forneden) og 2 sidetilslutninger (forneden).
De to øverste tilslutninger er til installation af udluftningsventilen.
- Materiale:** Stål
- Finish:** Sidebeklædning
- Leveres med:** J-konsoller (ifølge direktivet VDI 6036 klasse 3), skruer, udluftningsventil og monteringsvejledning
- Tilslutninger:** 2 x 3/4" udvendigt gevind, centraltilslutning Eurokonus (forneden), 4 x 1/2" indvendigt gevind
- Emballage:** Hver radiator er emballeret i en kvalitetskarton.
En etiket beskriver radiatorens karakteristika: type, højde, længde.
- Garanti:** 10 år, såfremt Superia's generelle betingelser overholdes
- Lakering:** Alle radiatorer er affedt, fosfateret, lakeret ved kataforese og dækket af et lag pulvermaling i farven RAL 9010 som standard.
- Farve:** RAL 9010 (kan efter bestilling også fås i andre farver, se farvekort)
- Driftstryk, maks.:** 8 bar (trykprøvet til 10,4 bar)
- Fremløbstemperatur, maks.:** 120 °C
- Overensstemmelse:** Ifølge normen EN 442-1: 2014: radiatorer og konvektorer
- Type:** 21s | 22
- Højde:** 1600 | 1800 | 2000 | 2200 mm
- Længde:** 400 | 500 | 600 | 800 mm
- Dybde:** 73 | 106 mm

TEKNISKE DATA PR. LØBENDE METER VED 75/65/20 °C

Højde (mm)		Type 21s	Type 22
1600	W	2962	3608
	kg	77,60	86,16
	l	13,38	13,63
	n	1,35	1,38
1800	W	3242	3896
	kg	83,92	94,58
	l	15,13	16,46
	n	1,34	1,36
2000	W	3516	4190
	kg	90,22	103,00
	l	16,88	19,29
	n	1,32	1,33
2200	W	3782	4488
	kg	98,50	111,62
	l	19,38	22,14
	n	1,36	1,45



TEKNISKE TEGNINGER



TYPE 21s



TYPE 22



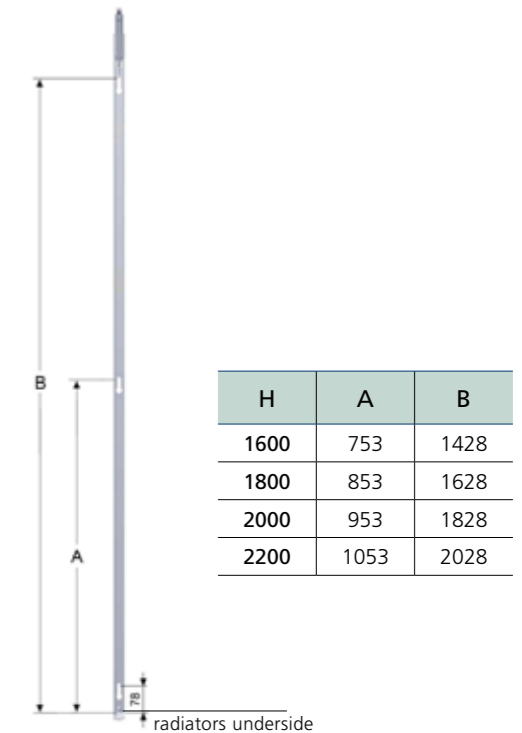
PLAN

Thor Plan er en vertikal panelradiator forsynet med en glat forplade. Den er ensbetydende med en fremragende varmforsyning, fremsynet teknologi og stilren karakter. På grund af sin enkelthed, sin effektivitet og æstetik, forstærket af sin intelligente og faste **centraltilslutning**, danner den et harmonisk hele i enhver del af livet og arbejdet.

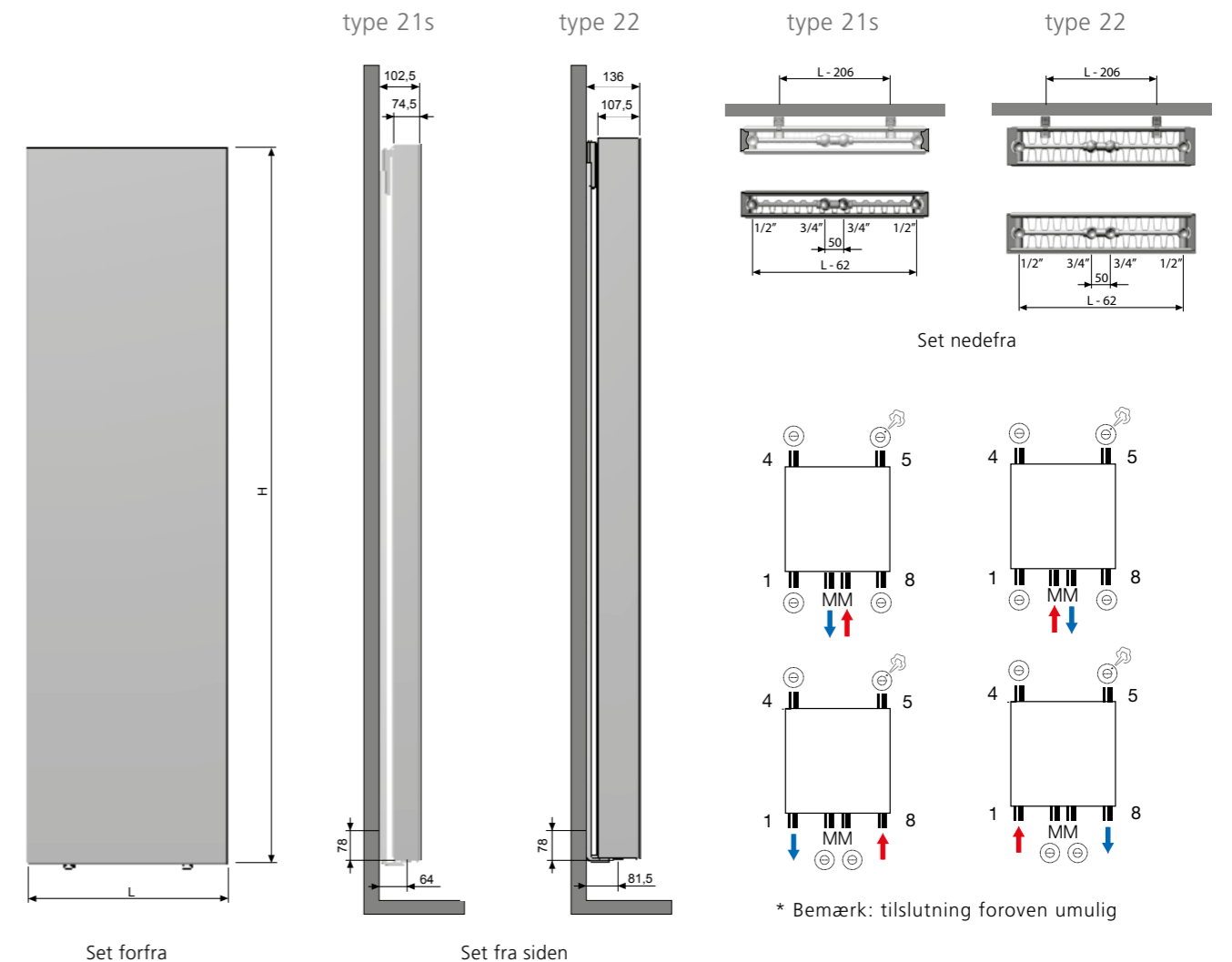
- Produkt:** Vertikal panelradiator med 1 centraltilslutning (forneden) og 2 sidetilslutninger (forneden). De to øverste tilslutninger er til installation af udluftningsventilen. Radiatoren er forskønnet af en glat forplade.
- Materiale:** Stål
- Finish:** Sidebeklædning og glat forplade
- Leveres med:** J-konsoller (ifølge direktiv VDI 6036 klasse 3), propper, udluftningsventil og monteringsvejledning
- Tilslutninger:** 2 x 3/4" udvendigt gevind, centraltilslutning Eurokonus (forneden), 4 x 1/2" indvendigt gevind
- Emballage:** Hver radiator er emballeret i en kvalitetskarton. En etiket beskriver radiatorens karakteristika: type, højde, længde.
- Garanti:** 10 år, såfremt Superia's generelle betingelser overholdes
- Lakering:** Alle radiatorer er affedt, fosfateret, lakeret ved kataforese og dækket af et lag pulvermaling i farven RAL 9010 som standard.
- Farve:** RAL 9010 (kan efter bestilling også fås i andre farver, se farvekort)
- Driftstryk, maks.:** 8 bar (trykprøvet til 10,4 bar)
- Fremløbstemperatur, maks.:** 120 °C
- Overensstemmelse:** Ifølge normen EN 442-1: 2014: radiatorer og konvektorer
- Type:** 21s | 22
- Højde:** 1600 | 1800 | 2000 | 2200 mm
- Længde:** 400 | 500 | 600 | 800 mm
- Dybde:** 74,5 | 107,5 mm

TEKNISKE DATA PR. LØBENDE METER VED 75/65/20 °C

Højde (mm)		Type 21s	Type 22
1600	W	2618	3202
	kg	88,38	99,66
	l	13,38	13,63
	n	1,33	1,40
1800	W	2800	3486
	kg	98,36	109,48
	l	15,13	16,46
	n	1,35	1,44
2000	W	2996	3772
	kg	108,36	119,30
	l	16,88	19,29
	n	1,36	1,48
2200	W	3208	4064
	kg	117,10	130,20
	l	19,38	22,14
	n	1,46	1,35



TEKNISKE TEGNINGER



TYPE 21s



TYPE 22



VERTI M LINE

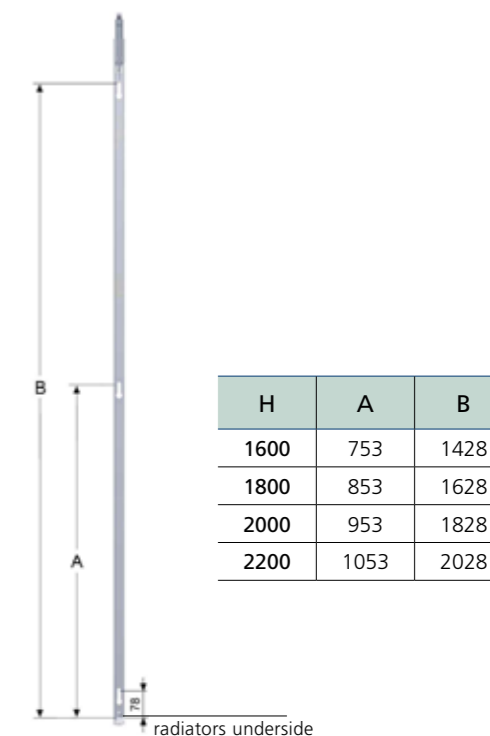
Thor Verti M Line er en vertikal panelradiator, forsynet med en glat forplade med lodrette linjer. Den er ensbetydende med fremragende varmforsyning, fremsynet teknologi og stilren karakter.

På grund af sin enkelhed, son effektivitet og æstetik, forstærket af sin intelligente og faste **centraltilslutning**, danner den et harmonisk hele i enhver del af livet og arbejdet

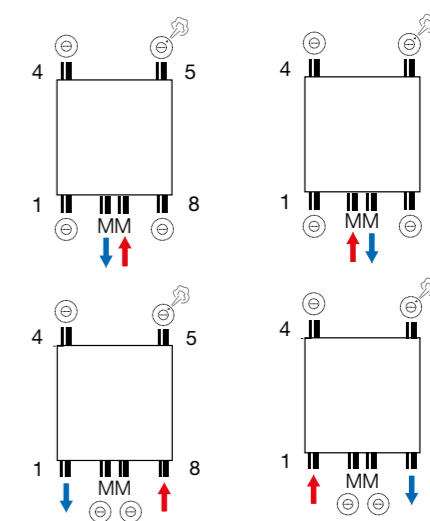
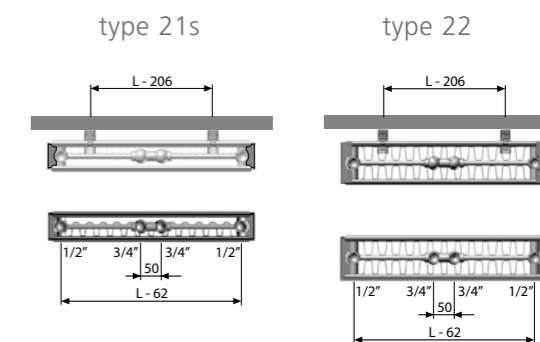
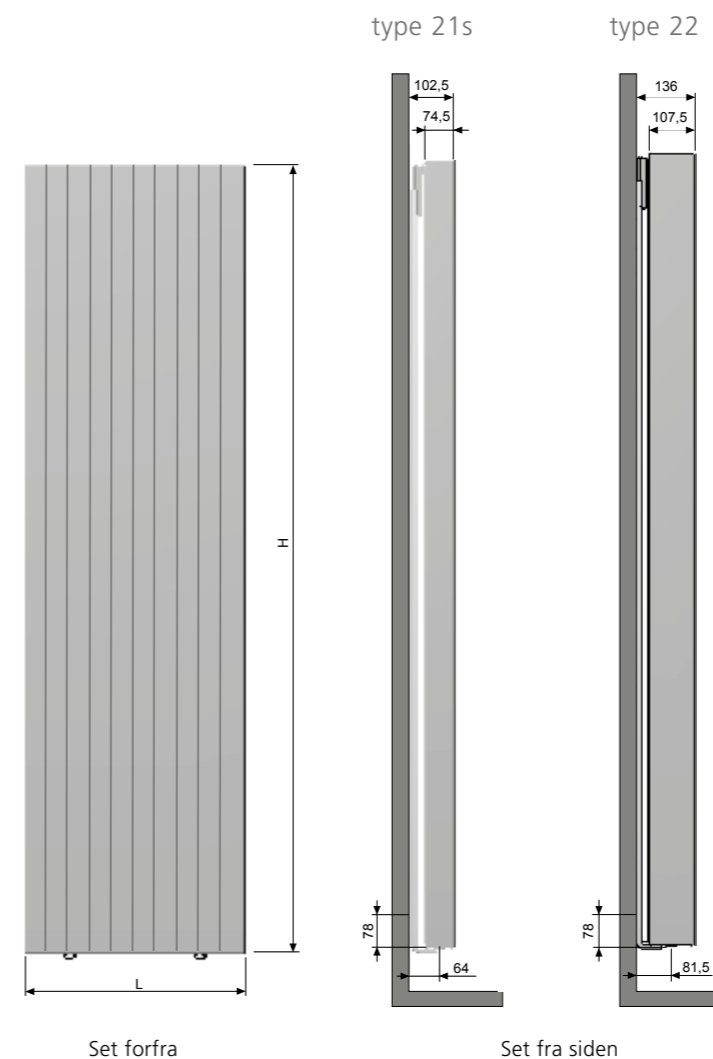
- Produkt:** Vertikal panelradiator med 1 centraltilslutning (forneden) og 2 sidetilslutninger (forneden). De to øverste tilslutninger er til installation af udluftningsventilen. Radiatoren er forskønnet med en glat forplade med lodrette linjer.
- Materiale:** Stål
- Finish:** Sidebeklædning og forplade med lodrette linjer
- Leveres med:** J-konsoller (ifølge direktiv VDI 6036 klasse 3), propper, udluftningsventil og monteringsvejledning
- Tilslutninger:** 2 x 3/4" udvendigt gevind, centraltilslutning Eurokonus (forneden), 4 x 1/2" indvendigt gevind
- Emballage:** Hver radiator er emballeret i en kvalitetskarton. En etiket beskriver radiatorens karakteristika: type, højde, længde.
- Garanti:** 10 år, såfremt Superia's generelle betingelser overholdes
- Lakering:** Alle radiatorer er affedt, fosfateret, lakeret ved kataforese og dækket af et lag pulvermaling i farven RAL 9010 som standard.
- Farve:** RAL 9010 (kan efter bestilling også fås i andre farver, se farvekort)
- Driftstryk, maks.:** 8 bar (trykprøvet til 10,4 bar)
- Fremløbstemperatur, maks.:** 120 °C
- Overensstemmelse:** Ifølge normen EN 442-1: 2014: radiatorer og konvektorer
- Type:** 21s | 22
- Højde:** 1600 | 1800 | 2000 | 2200 mm
- Længde:** 400 | 500 | 600 | 800 mm
- Dybde:** 74,5 | 107,5 mm

TEKNISKE DATA PR. LØBENDE METER VED 75/65/20 °C

Højde (mm)		Type 21s	Type 22
1600	W	2618	3202
	kg	88,38	99,66
	l	13,38	13,63
	n	1,33	1,40
1800	W	2800	3486
	kg	98,36	109,48
	l	15,13	16,46
	n	1,35	1,44
2000	W	2996	3772
	kg	108,36	119,30
	l	16,88	19,29
	n	1,36	1,48
2200	W	3208	4064
	kg	117,10	130,20
	l	19,38	22,14
	n	1,46	1,35



TEKNISKE TEGNINGER



* Bemærk: tilslutning foroven umulig

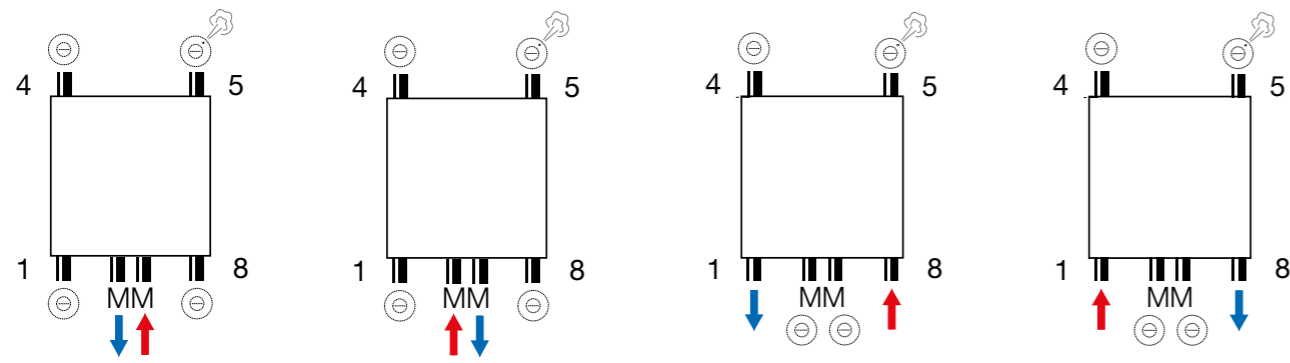
TYPE 21s



TYPE 22



KOMPAKT - PLAN - VERTI M LINE



* Bemærk: tilslutning foroven umulig



MINI RADIATORER

KONVEKTORER KS (KS6)

Thor Konvektorer KS er en lavkonvektor, tilpasset til enhver type interiør, ethvert rum og vindue. Hvis radiatoren følger sig diskret ind i sit miljø, garanterer dens smarte kredsløb med tvungen vandcirkulation ikke desto mindre maksimal varmeafgivelse. Du vinder på intelligent vis plads i dit interiør, og du reducerer din varmeregning.

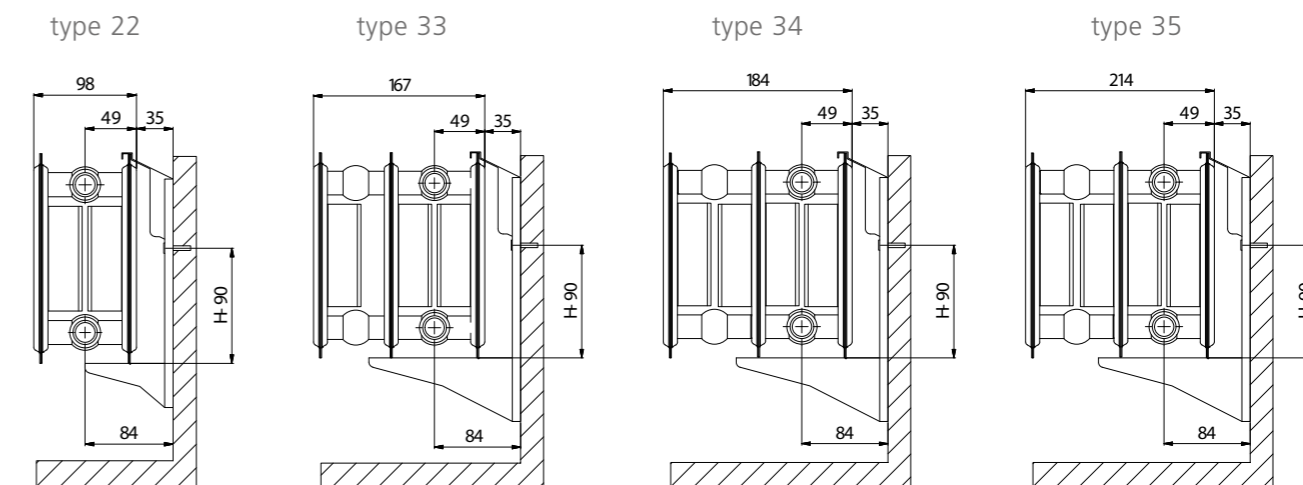
Mini Konvektorer KS fås i en murhængt version og version til fri placering.

- Produkt:** Lavkonvektor med 1 tilslutning fornedet til højre og 4 sidetilslutninger. Ventil (isat) medfølger. Konsollerne giver mulighed for at vende radiatoren ved monteringen for at installere termostatbolten til venstre eller til højre.
- Materiale:** Stål
- Finish:** Standard
- Leveres med:** Propper og udluftningsventil
- Tilslutninger:** Standard A/D tilslutning (KS)
2 x 3/4" udvendigt gevind, tilslutning fornedet til højre (Eurokonus) (KS6),
4 x 1/2" indvendigt gevind (KS6)
Frem og retur er markeret rød og blå
- Emballage:** Hver radiator er emballeret i en kvalitetskarton. En etiket beskriver radiatorens karakteristika: type, højde, længde.
- Garanti:** 10 år, såfremt Thor's generelle betingelser overholdes
- Lakering:** Alle radiatoren er affedt, fosfateret, lakeret ved kataforese og dækket af et lag pulvermaling i farven RAL 9010 som standard.
- Farve:** RAL 9010 (kan efter bestilling også fås i andre farver, se farvekort)
- Driftstryk, maks.:** 8 bar (trykprøvet til 10,4 bar)
- Fremløbstemperatur, maks.:** 120 °C
- Overensstemmelse:** Ifølge normen EN 442-1: 2014: radiatoren og konvektorer
- Type:** 22 | 33 | 34 | 35
- Højde:** 150 | 200 mm
- Længde:** 600 => 4000 mm
- Dybde:** 98 | 167 | 184 | 214 mm

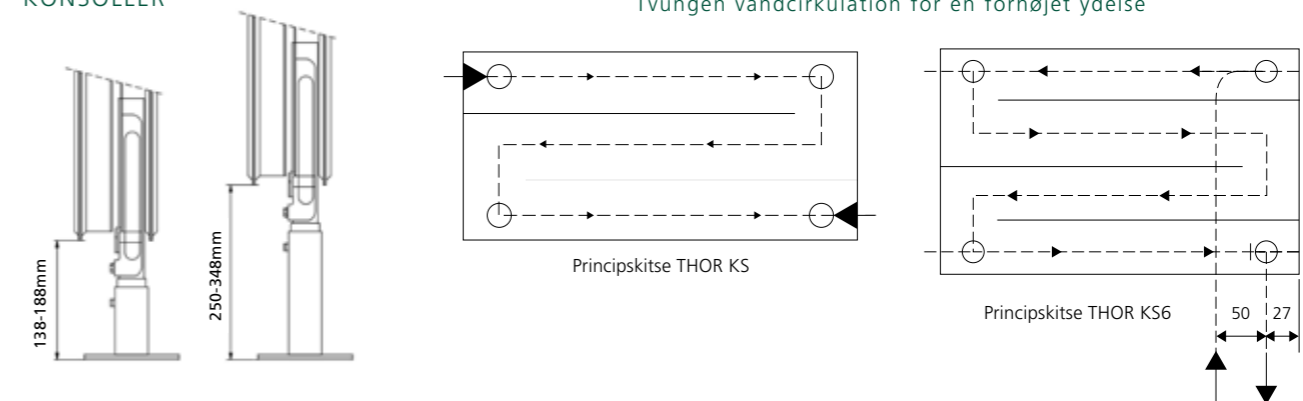
TEKNISKE DATA PR. LØBENDE METER VED 75/65/20 °C

Højde (mm)		Type 22	Type 33	Type 34	Type 35
150	W	646	945	1099	1257
	kg	10,00	15,25	16,70	19,20
	l	2,25	3,45	3,50	3,40
	n	1,26	1,26	1,25	1,26
200	W	769	1112	1293	1476
	kg	13,10	19,70	21,75	26,10
	l	2,90	4,35	4,40	4,60
	n	1,26	1,26	1,27	1,28

TEKNISKE TEGNINGER



KONSOLLER



Gulv konsol
Montering på gulvet



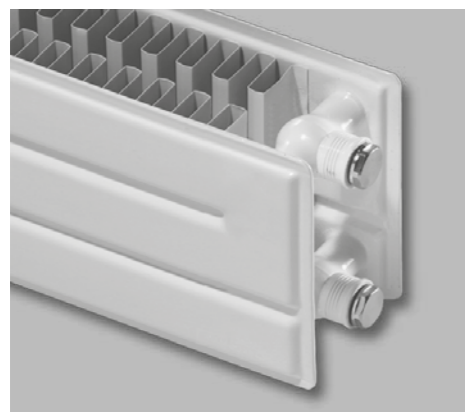
Gulv konsol
Montering i gulvet



Væg bæring type 22



Væg bæring type 33/34



KONVEKTORER KC (KC6)

Thor Konvektorer KC er en lavkonvektor, tilpasset til enhver type interiør, ethvert rum og vindue. Den er forskønnet med en dekorativ rist og en sidebeklædning. Hvis radiatoren føjer sig diskret ind i sit miljø, garanterer dens smarte kredsløb med tvungen vandcirkulation ikke desto mindre maksimal varmeafgivelse.

Du vinder på intelligent vis plads i dit interiør, og du reducerer din varmeregning.

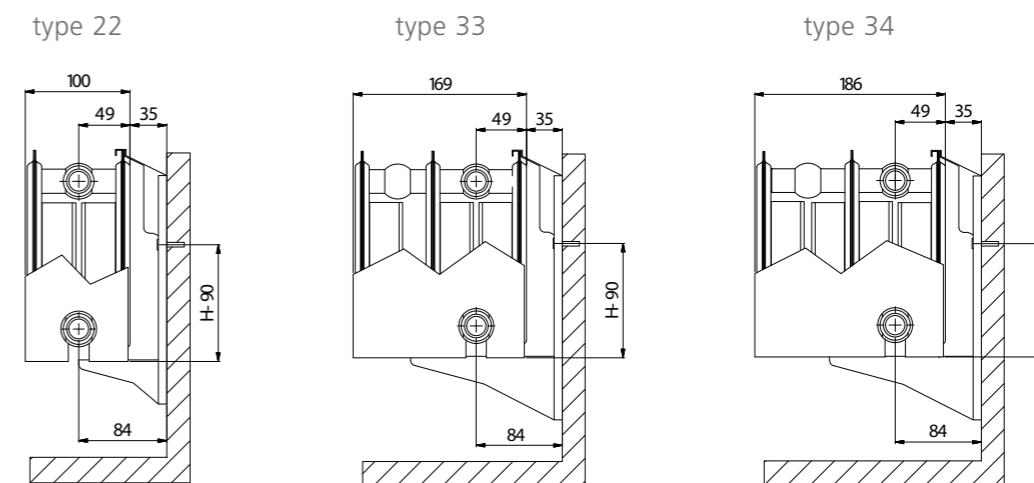
Mini Konvektorer KC fås i en murhængt version og version til fri placering.

- Produkt:** Lavkonvektor med 1 tilslutning forneden til højre og 4 sidetilslutninger. Ventil (isat) medfølger. Konsollerne giver mulighed for at vende radiatoren ved monteringen for at installere termostatbolten til venstre eller til højre.
- Materiale:** Stål
- Finish:** Toprist og sidebeklædning
- Leveres med:** Propper og udluftningsventil
- Tilslutninger:** 2 x ¾" udvendigt gevind, tilslutning forneden til højre (Eurokonus), 4 x ½" indvendigt gevind
- Emballage:** Hver radiator er emballeret i en kvalitetskarton. En etiket beskriver radiatorens karakteristika: type, højde, længde.
- Garanti:** 10 år, såfremt Thor's generelle betingelser overholdes
- Lakering:** Alle radiatoren er affedt, fosfateret, lakeret ved kataforese og dækket af et lag pulvermaling i farven RAL 9010 som standard.
- Farve:** RAL 9010 (kan efter bestilling også fås i andre farver, se farvekort)
- Driftstryk, maks.:** 8 bar (trykprøvet til 10,4 bar)
- Fremløbstemperatur, maks.:** 120 °C
- Overensstemmelse:** Ifølge normen EN 442-1: 2014: radiatoren og konvektorer
- Type:** 22 | 33 | 34
- Højde:** 150 | 200 mm
- Længde:** 800 => 4000 mm
- Dybde:** 100 | 169 | 186 mm

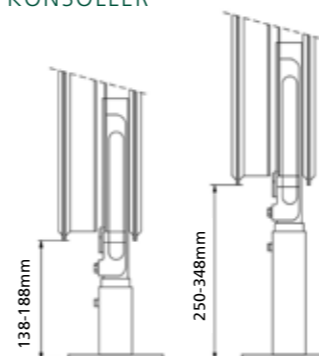
TEKNISKE DATA PR. LØBENDE METER VED 75/65/20 °C

Højde (mm)		Type 22	Type 33	Type 34
150	W	591	844	984
	kg	10,30	16,12	17,58
	l	2,30	3,50	3,60
	n	1,24	1,24	1,24
200	W	715	1029	1205
	kg	13,29	20,51	22,34
	l	3,10	3,50	4,70
	n	1,25	1,26	1,26

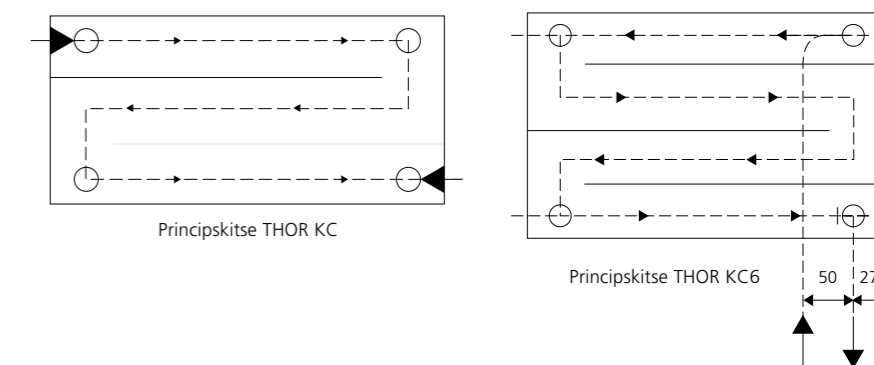
TEKNISKE TEGNINGER



KONSOLLER



Tvungen vandcirkulation for en forhøjet ydelse



Gulv konsol
Montering på gulvet



Gulv konsol
Montering i gulvet



Væg bæring type 22



Væg bæring type 33/34



KONVEKTORER KP

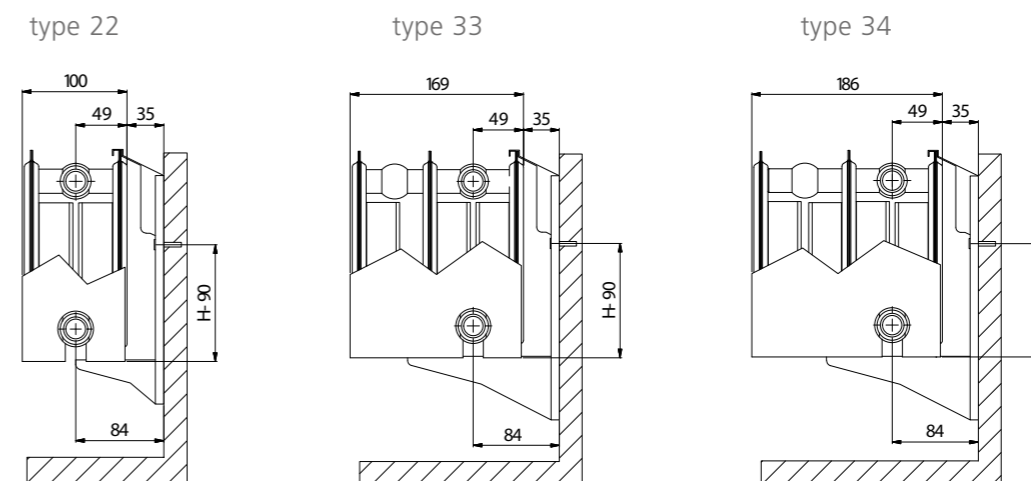
Thor Konvektorer KP er en lavkonvektor med en enkelt, glat forplade. Dens rene og glatte krop samt dens ulastelige og raffinerede finish, der understreges af en glat forplade, er en sand fornøjelse for øjnene. Hvis radiatoren føjer sig diskret ind i sit miljø, garanterer dens smarte kredsløb med tvungen vandcirkulation ikke desto mindre maksimal varmeafgivelse. Du vinder på intelligent vis plads i dit interiør, og du reducerer din varmeregning. Mini Konvektorer KP med en enkelt, glat forplade fås i en murhængt version og version til fri placering.

- Produkt:** Lavkonvektor med 1 tilslutning fornedet til højre og 4 sidetilslutninger. Ventil (isat) medfølger. Konsollerne giver mulighed for at vende radiatoren ved monteringen for at installere termostatbolten til venstre eller til højre.
- Materiale:** Stål
- Finish:** Toprist, sidebeklædning og glat forplade på den ene side
- Leveres med:** Propper og udluftningsventil
- Tilslutninger:** 2 x ¾" udvendigt gevind, tilslutning fornedet til højre (Eurokonus), 4 x ½" indvendigt gevind
- Emballage:** Hver radiator er emballeret i en kvalitetskarton. En etiket beskriver radiatorens karakteristika: type, højde, længde.
- Garanti:** 10 år, såfremt Thor's generelle betingelser overholdes
- Lakering:** Alle radiatorer er affedt, fosfateret, lakeret ved kataforese og dækket af et lag pulvermaling i farven RAL 9010 som standard.
- Farve:** RAL 9010 (kan efter bestilling også fås i andre farver, se farvekort)
- Driftstryk, maks.:** 8 bar (trykprøvet til 10,4 bar)
- Fremløbstemperatur, maks.:** 120 °C
- Overensstemmelse:** Ifølge normen EN 442-1: 2014: radiatorer og konvektorer
- Type:** 22 | 33 | 34
- Højde:** 150 | 200 mm
- Længde:** 800 => 2800 mm
- Dybde:** 100 | 169 | 186 mm

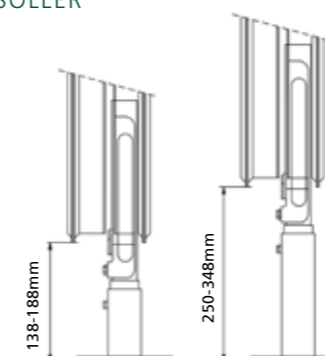
TEKNISKE DATA PR. LØBENDE METER VED 75/65/20 °C

Højde (mm)		Type 22	Type 33	Type 34
150	W	591	848	1014
	kg	12,25	18,25	19,80
	l	2,30	3,50	3,60
	n	1,23	1,24	1,25
200	W	688	1011	1189
	kg	15,85	23,20	25,30
	l	3,10	4,60	4,70
	n	1,25	1,27	1,25

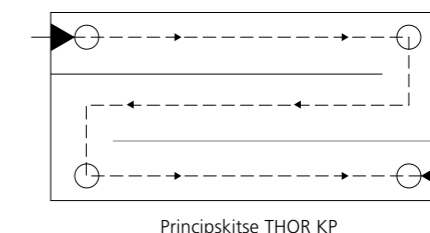
TEKNISKE TEGNINGER



KONSOLLER



Tvungen vandcirkulation for en forhøjet ydelse



40 TYPE 22 / 33 / 34



Gulv konsol
Montering på gulvet



Gulv konsol
Montering i gulvet



Væg bæring type 22



Væg bæring type 33/34



KONVEKTORER KP6

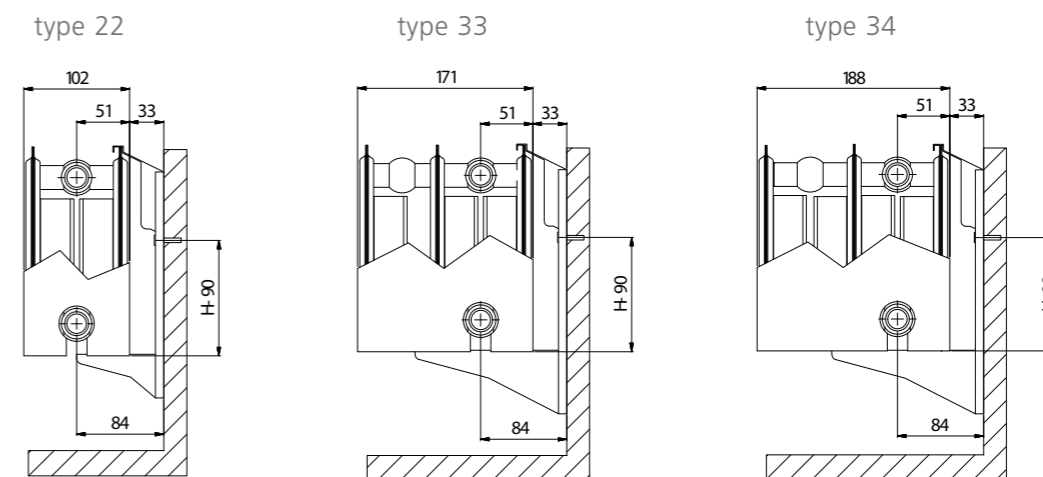
Thor Konvektorer KP6 er en lavkonvektor med dobbelt, glat forplade. Dens rene og glatte krop samt dens ulastelige og raffinerede finish, der understreges af en glat forplade, er en sand fornøjelse for øjnene. Hvis radiatoren fjører sig diskret ind i sit miljø, garanterer dens smarte kredsløb med tvungen vandcirkulation ikke desto mindre maksimal varmeafgivelse. Du vinder på intelligent vis plads i dit interiør, og du reducerer din varmeregning.

- Produkt:** Lavkonvektor med 1 tilslutning fornedet til højre og 4 sidetilslutninger. Ventil (isat) medfølger. Konsollerne giver mulighed for at vende radiatoren ved monteringen for at installere termostatbolten til venstre eller til højre.
- Materiale:** Stål
- Finish:** Toprist, sidebeklædning og glat forplade på begge sider
- Leveres med:** Propper og udluftningsventil
- Tilslutninger:** 2 x ¾" udvendigt gevind, tilslutning fornedet til højre (Eurokonus), 4 x ½" indvendigt gevind
- Emballage:** Hver radiator er emballeret i en kvalitetskarton. En etiket beskriver radiatorens karakteristika: type, højde, længde.
- Garanti:** 10 år, såfremt Thor's generelle betingelser overholdes
- Lakering:** Alle radiatorer er affedt, fosfateret, lakeret ved kataforese og dækket af et lag pulvermaling i farven RAL 9010 som standard.
- Farve:** RAL 9010 (kan efter bestilling også fås i andre farver, se farvekort)
- Driftstryk, maks.:** 8 bar (trykprøvet til 10,4 bar)
- Fremløbstemperatur, maks.:** 120 °C
- Overensstemmelse:** Ifølge normen EN 442-1: 2014: radiatorer og konvektorer
- Type:** 22 | 33 | 34
- Højde:** 150 | 200 mm
- Længde:** 800 => 2800 mm
- Dybde:** 102 | 171 | 188 mm

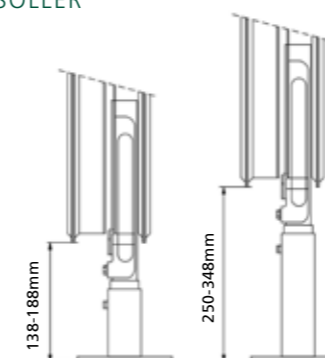
TEKNISKE DATA PR. LØBENDE METER VED 75/65/20 °C

Højde (mm)		Type 22	Type 33	Type 34
150	W	573	827	965
	kg	13,05	18,88	20,33
	l	2,30	3,50	3,60
	n	1,23	1,22	1,22
200	W	684	999	1171
	kg	16,82	24,05	25,88
	l	3,10	4,60	4,70
	n	1,24	1,24	1,25

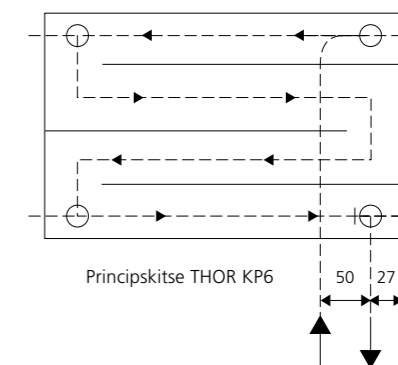
TEKNISKE TEGNINGER



KONSOLLER



Tvungen vandcirkulation for en forhøjet ydelse



Gulv konsol
Montering på gulvet



Gulv konsol
Montering i gulvet



Væg bæring type 22

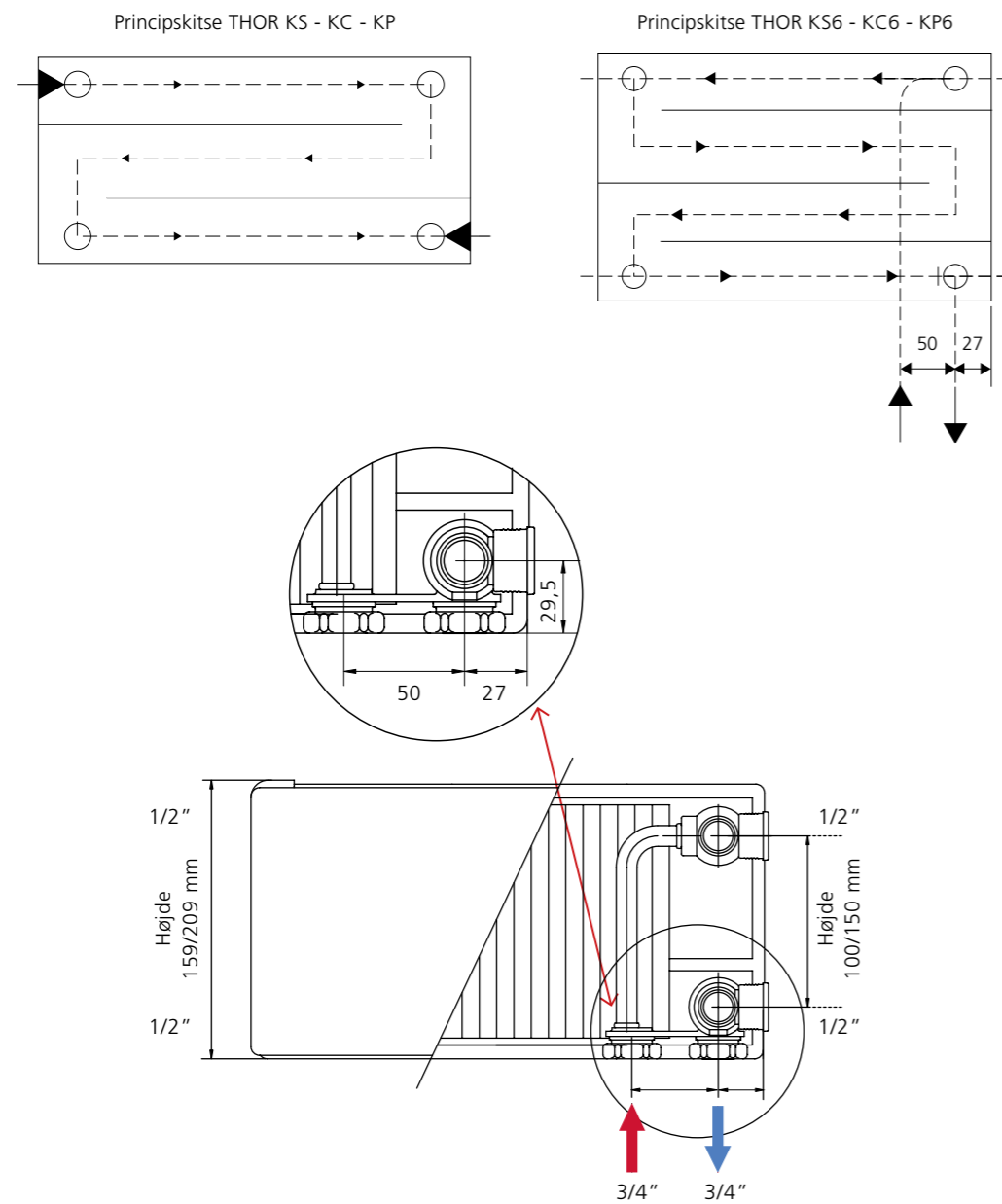


Væg bæring type 33/34

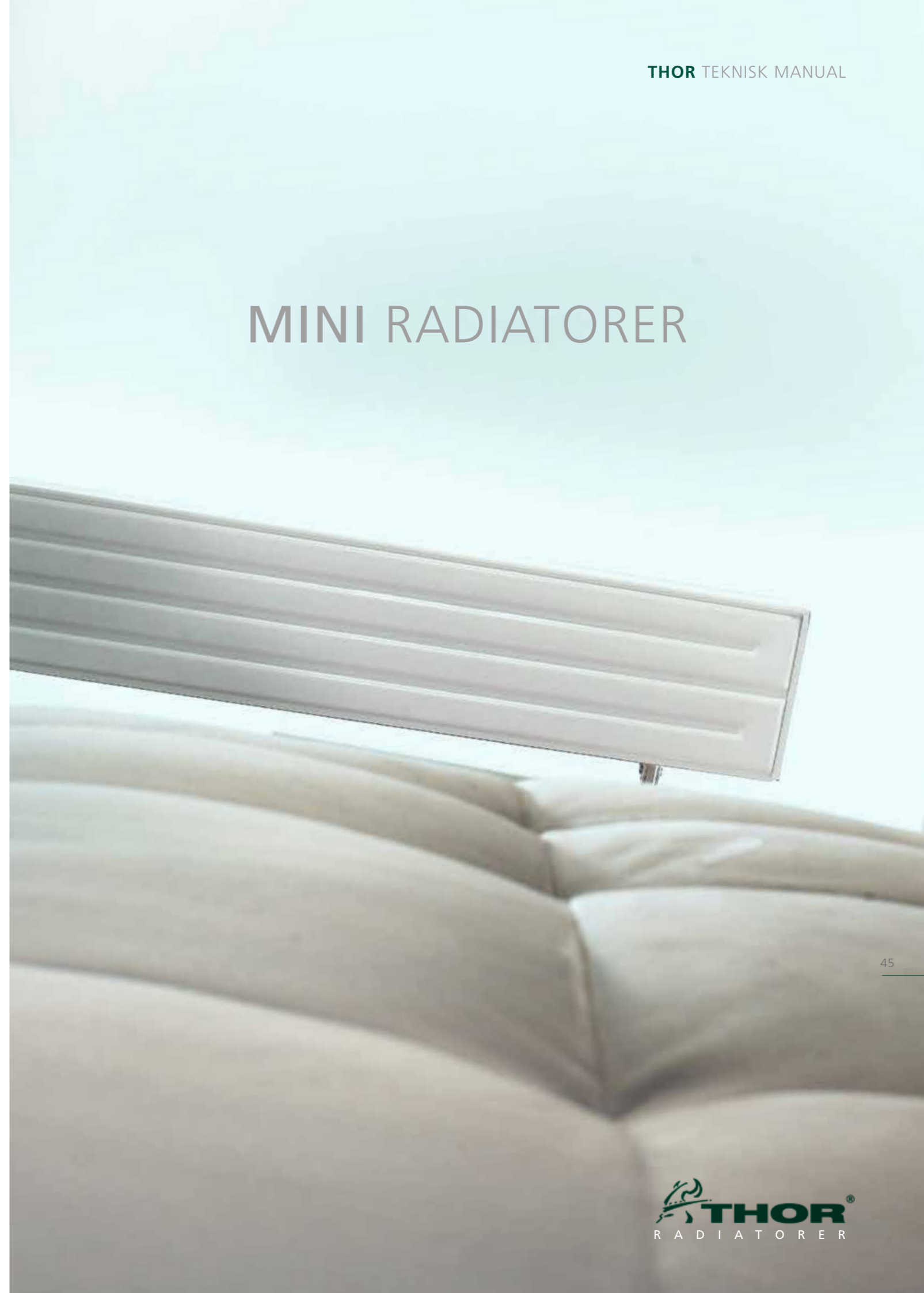


KONVEKTORER KS - KONVEKTORER KC - KONVEKTORER KP
 KONVEKTORER KS6 - KONVEKTORER KC6 - KONVEKTORER KP6

TVUNGEN VANDCIRKULATION FOR EN FORHØJET YDELSE



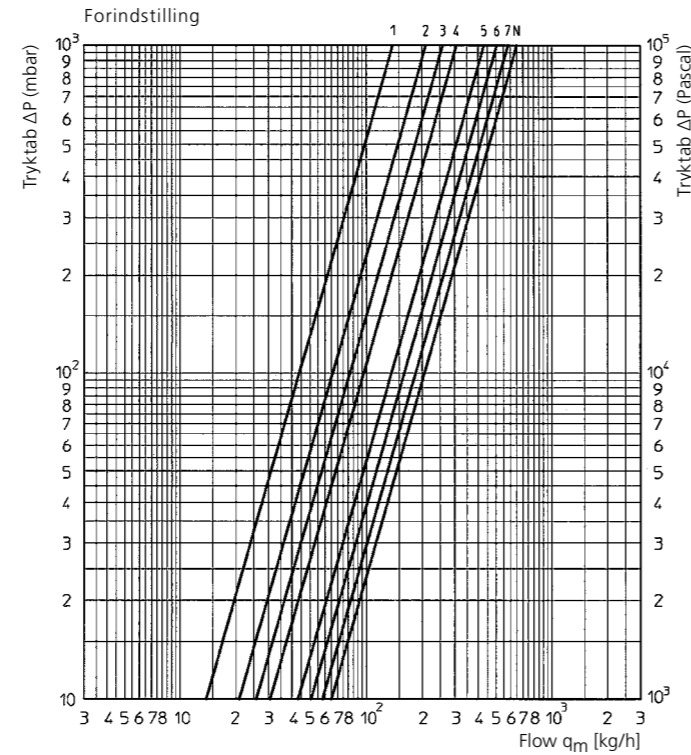
MINI RADIATORER



VENTIL (M30 X 1,5)

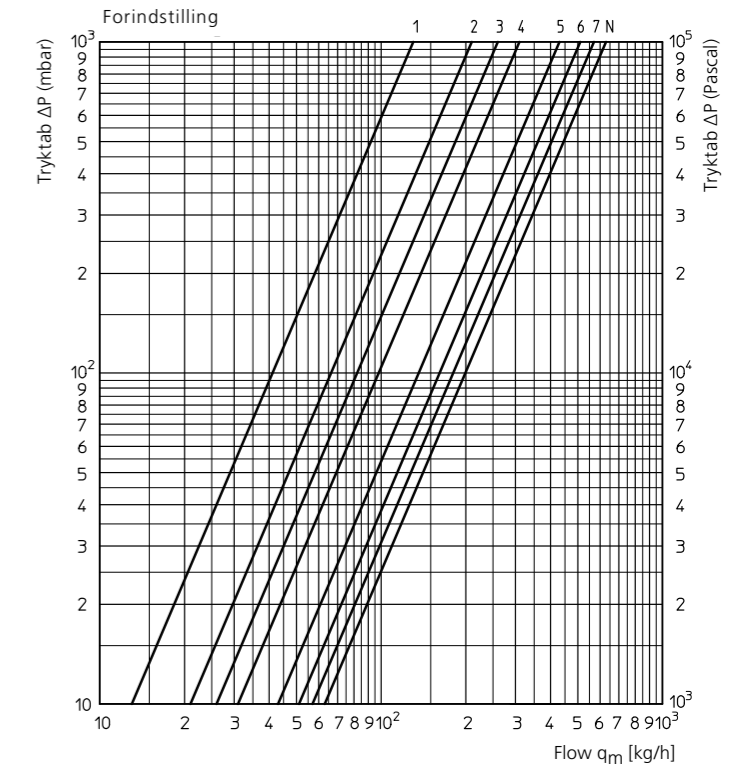


C6
P6
CENTRAL
CENTRAL DESIGN
CENTRAL LINE



Type	Forindstilling						
	1	2	3	4	5	6	K _V
Ventil M30 x 1,5	0,05	0,13	0,27	0,42	0,60	0,70	1,50

VENTIL MINI



Type	Forindstilling K _V							
	1	2	3	4	5	6	7	N
Ventil MINI	0,13	0,21	0,26	0,31	0,43	0,51	0,57	0,63

BEREGNINGSEKSEMPEL

Type 22, 600 x 1000 mm
Radiatorydelse (75/65/20°C) = 1683 Watt

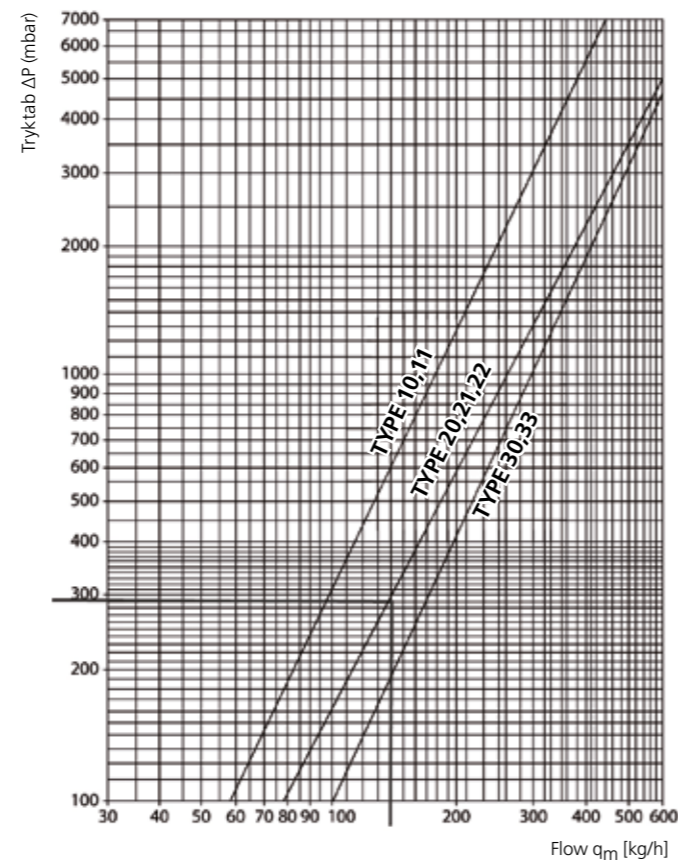
$T_a = 75\text{ (}^\circ\text{C)} - T_r = 65\text{ (}^\circ\text{C)} - T_i = 20\text{ (}^\circ\text{C)}$

$\Delta T = T_a - T_r = 75\text{ (}^\circ\text{C)} - 65\text{ (}^\circ\text{C)} = 10\text{ (}^\circ\text{C)}$

$q_m = \frac{P \cdot 3600}{4200 \cdot \Delta T} = \frac{1683 \cdot 3600}{4200 \cdot 10} = 144\text{ (kg/h)}$

$\Delta P = 290\text{ Pa}$

T_a = Fremløbstemperatur
T_r = Returløbstemperatur
T_i = Rumtemperatur



NATURAL GREY MATT	PURE GREY MATT	METALLIC GREY STRUCTURE	BLUE GREEN MINERAL
 Mist White N500	 Signal White RAL 9003	 Grey Aluminium M307	 Dark Blue 9801
 Sand Light N502	 Tele Grey 4 RAL 7047	 White Aluminium M306	 Mid Blue 9802
 Sand N503	 Window Grey RAL 7040	 Grey White January M303	 Grey Blue 9803
 Platina Grey N504	 Tele Grey 2 RAL 7046	 Aluminium Grey January M302	 Forest Green 9804
 Dust Grey N505	 Blue Grey RAL 7031	 Anthracite January M301	 Jade Green 9805
 Warm Grey N506	 Slate Grey RAL 7015	 Black January M300	 Grey Green 9806
 Brown Grey N507	 Anthracite Grey RAL 7016	 Brown January M304	 Warm Green 9807

THOR GIVER FARVE TIL DIN INSTALLATIONS KOMFORT

Vil du vælge et interiør med farve og afstemte centralvarmeradiatorer? Thor foreslår da en frisk og moderne farvevifte. Uanset hvilken farve fra viften du tænker på, garanterer Thor en jævn og uforanderlig maling.

TERRA COTTA MINERAL	UNI COLOURS FINE TEXTURE	SANITARY MATT	WHITE BLACK
 Dark Brown 9808	 Melon Yellow 9815	 Cream White RAL 9001	 Gloss White 9825
 Rust Brown 9809	 Carmine Red 9816	 Pergamon SAN 0019	 White Fine Texture S600
 Quarts Brown 9810	 Claret Violet 9817	 Light Yellow 9822	 Traffic White RAL 9016
 Light Beige 9811	 Night Blue 9818	 Light Rose SAN 0010	 Pure White RAL 9010
 Orange Brown 9812	 Pigeon Blue S601	 Mint Green SAN 0024	 Brown Black 9826
 Blood Red 9813	 Yellow Green 9820	 Light Purple 9823	 Grey Anthracite 9827
 Purple Red 9814	 Moss Green 9821	 Light Blue 9824	 Jet Black RAL 9005

Disse farver fås kun til vertikal radiatorer og til Mini.

Ønsker du yderligere oplysninger om Thor-radiatorer? Henvend dig til en specialist. Tag kontakt via www.thor-radiatorer.dk, eller kontakt os via adressen bag på denne brochure.

Thor Vertikal Plan

Anthracite January M301

