

## KONVEKTORER KS (KS6)

Thor Konvektorer KS er en lavkonvektor, tilpasset til enhver type interiør, ethvert rum og vindue. Hvis radiatoren følger sig diskret ind i sit miljø, garanterer dens smarte kredsløb med tvungen vandcirkulation ikke desto mindre maksimal varmeafgivelse. Du vinder på intelligent vis plads i dit interiør, og du reducerer din varmeregning.

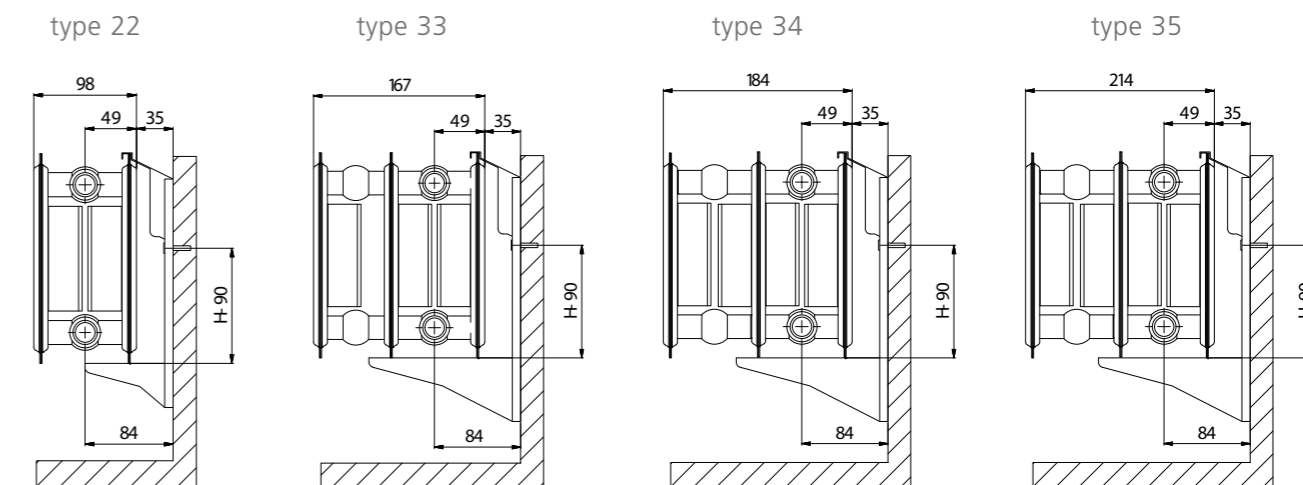
Mini Konvektorer KS fås i en murhængt version og version til fri placering.

- Produkt:** Lavkonvektor med 1 tilslutning fornedet til højre og 4 sidetilslutninger. Ventil (isat) medfølger. Konsollerne giver mulighed for at vende radiatoren ved monteringen for at installere termostatbolten til venstre eller til højre.
- Materiale:** Stål
- Finish:** Standard
- Leveres med:** Propper og udluftningsventil
- Tilslutninger:** Standard A/D tilslutning (KS)  
2 x ¾" uvendigt gevind, tilslutning fornedet til højre (Eurokonus) (KS6),  
4 x ½" indvendigt gevind (KS6)  
Frem og retur er markeret rød og blå
- Emballage:** Hver radiator er emballeret i en kvalitetskarton. En etiket beskriver radiatorens karakteristika: type, højde, længde.
- Garanti:** 10 år, såfremt Thor's generelle betingelser overholdes
- Lakering:** Alle radiatoren er affedt, fosfateret, lakeret ved kataforese og dækket af et lag pulvermaling i farven RAL 9010 som standard.
- Farve:** RAL 9010 (kan efter bestilling også fås i andre farver, se farvekort)
- Driftstryk, maks.:** 8 bar (trykprøvet til 10,4 bar)
- Fremløbstemperatur, maks.:** 120 °C
- Overensstemmelse:** Ifølge normen EN 442-1: 2014: radiatoren og konvektorer
- Type:** 22 | 33 | 34 | 35
- Højde:** 150 | 200 mm
- Længde:** 600 => 4000 mm
- Dybde:** 98 | 167 | 184 | 214 mm

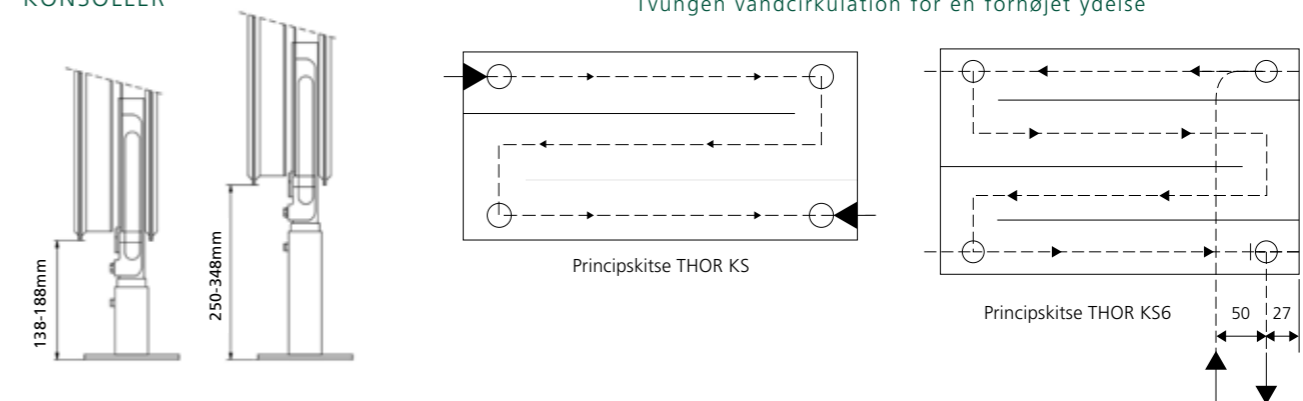
TEKNISKE DATA PR. LØBENDE METER VED 75/65/20 °C

| Højde (mm) |    | Type 22 | Type 33 | Type 34 | Type 35 |
|------------|----|---------|---------|---------|---------|
| 150        | W  | 646     | 945     | 1099    | 1257    |
|            | kg | 10,00   | 15,25   | 16,70   | 19,20   |
|            | l  | 2,25    | 3,45    | 3,50    | 3,40    |
|            | n  | 1,26    | 1,26    | 1,25    | 1,26    |
| 200        | W  | 769     | 1112    | 1293    | 1476    |
|            | kg | 13,10   | 19,70   | 21,75   | 26,10   |
|            | l  | 2,90    | 4,35    | 4,40    | 4,60    |
|            | n  | 1,26    | 1,26    | 1,27    | 1,28    |

### TEKNISKE TEGNINGER



### KONSOLLER



Gulv konsol  
Montering på gulvet



Gulv konsol  
Montering i gulvet



Væg bæring type 22



Væg bæring type 33/34

