

Art. nr	Utförande med två PE-ändrar	PN	Medium	Storlek / DN Rör Ø mm													
				25 32	32 40	40 50	50 63	65 75	80 90	100 110	100 125	125 140	150 160	150 180	200 200	200 225	
4050	PE 100 / SDR 11	16	Dricksvatten, andra applikationer mot förfrågan	•	•	•											
4050E2	PE 100 / SDR 11	16					•	•	•	•	•	•	•	•	•	•	•
4051E2	PE 100 / SDR 17,6	10					•	•	•	•	•	•	•	•	•	•	•

Specifera PE-kvalitet vid beställning (standard PE100 SDR11).

**Mjuktätande slussventil med PE-ändrar** för anslutning till PE-rör enligt ÖNORM B 5172, DIN 8075 av segjärn, epoxybehandlad



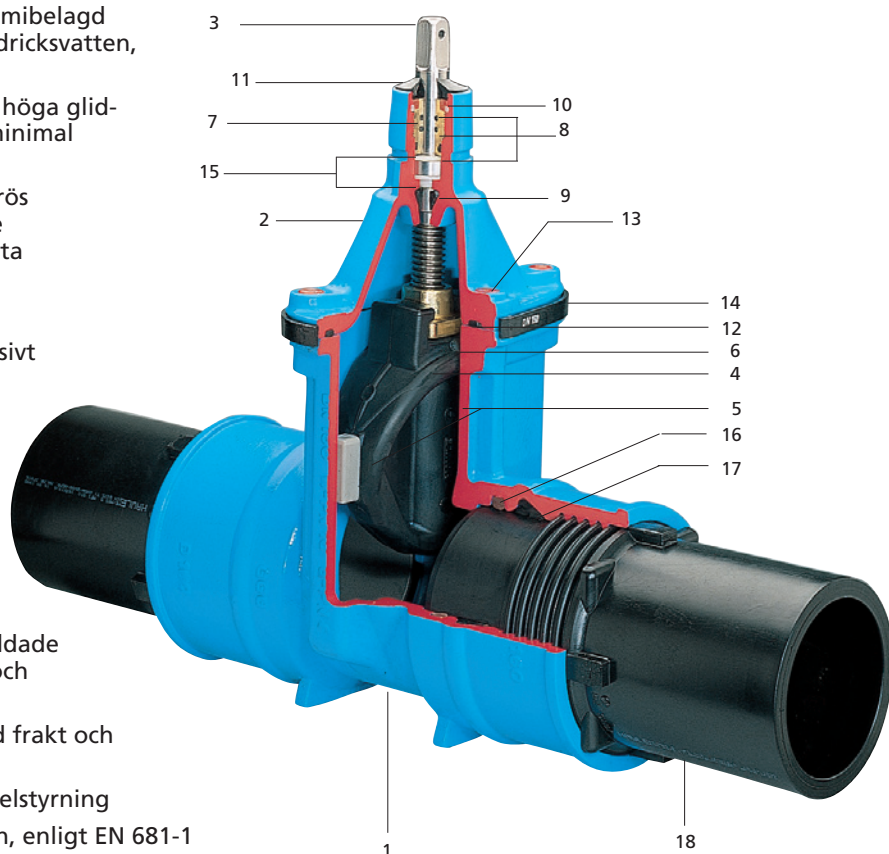
### Material och egenskaper:

- Ventilhus (1) och överdel (2)** av segjärn EN-GJS-400-18 enligt EN 1563 (GGG 400 - DIN 1693) in- och utsida epoxypulverbelagd enligt DIN 30677-T2 i enlighet med DIN 3476 och alla kvalitets- och testbestämmelser från RAL kvalitetsmärkning 662 (GSK - Gütegemeinschaft Schwerker Korrosionsschutz - sammanslutningen för högkvalitativt korrosionsskydd)
- Spindel** i rostfritt stål typ 1.4162, med rullad gänga och O-ringar på glidytor
- Kägla** av segjärn EN-GJS-400-18 enligt EN 1563 (GGG 400 - DIN 1693), in- och utsida helt gummibelagd med påvulkaniserad elastomer, passande för dricksvatten, enligt EN 681-1, med dräneringshål
- Kägelstyrning** av motståndskraftig plast med höga glidegenskaper; optimalt utförande garanterar minimal nötning och minimalt stängningsmoment
- Kägelmutter** av blyfri mässing CW724R, generös överdimensionering av den rekommenderade gänglängden i kägelmuttern garanterar högsta tänkbara vridmoment
- O-ringshylsa** av Ms 58
- O-ringar** av elastomer, inbäddade i icke korrosivt material (enligt DIN 3547-T1) och utbytbara under tryck (DN 50 - 200, enligt ISO 7259)
- Läpptätning** av elastomer, passande för dricksvatten, enligt EN 681-1
- Fjäddering** av POM
- Skyddsring** av elastomer
- Bröstpackning** av elastomer, passande för dricksvatten, enligt EN 681-1
- Insexbultar** St 8.8 DIN 912 helt korrosionsskyddade då de är försänkta, täckta med skyddsmassa och passerar genom bröstpackningen
- Kantskyddsring** av PE, skyddar mot skador vid frakt och förvaring
- Friktionsbrickor** av POM garanterar lätt spindelstyrning
- O-ring** av elastomer, passande för dricksvatten, enligt EN 681-1
- Mufftätning** av elastomer, passande för dricksvatten, enligt EN 681-1
- PE-ändrar**  
standardversion PE 100 formsprutad, motsvarande EN12201  
Smältindex: PE 100 MFR-grupp 05-DIN 8075

**Stödhylsa** för PE-ändarna (se ritning nästa sida) 1.4301

### Denna mjuktätande slussventil har PE-ändrar som är gängade och tätade i muffen

Tätningssystemet av PE-ändarna och muffen består av två separata tätningar samt en rostfri stödhylsa. Övergången mellan muff och PE-ände klarar ensidigt tryck PN16 enligt EN 12842. Anslutning av ventilen sker antingen genom stumsvetsning eller elektromuffsvetsning.



Med reservation för eventuella ändringar.



# Slussventil med PE-ändar för svetsning

**Standardutförande:** Utan ventilratt eller garnityr.

**Utföranden:** Elektriskt manöverdon: nr. 4050ELE2, 4051ELE2  
Lägesindikator: nr. 4050STE2, 4051ELE2

**Specialutföranden:** Mot förfrågan.

**Tillbehör:** Ventilratt: Nr 7800.

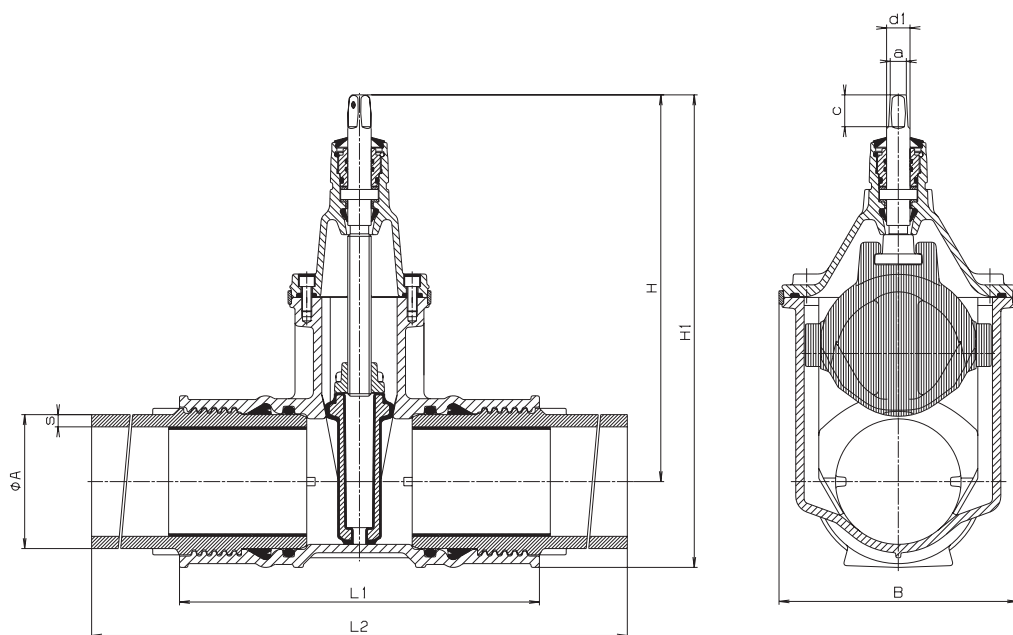
Garnityr:  
Fast nr 9010

Teleskopiskt nr 9230, 9240, 9250, 9260, 9270, 9280.  
Rostfritt 9235, 9241, 9235, 9265, 9275.

Betäckningar: Belos flytande slussventilsbetäckningar  
RSK 7030730 (rund ram), RSK 7030740 (fyrkantssram).

**Egenskaper:**  
DN 50 - DN 200

- Lätt anpassning av lägesindikator och automatiskt manöverdon på standardöverdel
- Ett garnityr passar till flera olika dimensioner
- Optimalt placerad ventilstyrning av motståndskraftig plast garanterar minimal nötning och lägsta stängningsmoment, passande för frekvent användning vid differentialtryck upp till 16 bar
- Helt anpassad för manövreringar med automatiska manöverdon
- Generös överdimensionering av den rekommenderade gänglängden i kägelmuttern garanterar högsta tänkbara vridmoment
- O-ringar inbäddade i icke korrosivt material (enligt DIN 3547-T1)
- Utbytbara O-ringar under tryck (DN 50-200, enligt ISO 7259)
- Rengöring med pig är möjligt
- Levereras med återanvändbara skyddslock monterade i vardera ände



DN	Ø A	Ventil med PE-ändar							Spindel			Vikt kg	RSK-nr 4050E2 SDR 11	RSK-nr 4051E2 SDR 17,6
		s (SDR 17,6)	S (SDR 11)	H	H1	L1	L2	B	a	c	d1			
1"	32		3,0	164	192	196	518	80	10,3	20	14	3,1	-	-
1¼"	40		3,7	199	234	230	556	103	10,3	20	16	4,5	-	-
1½"	50		4,6	199	242	240	576	103	10,3	20	16	5,5	-	-
50	63	3,6	5,8	260	309	280	648	143	14,8	30	22	10,5	4251318	4251403
65	75	4,3	6,9	328	384	295	657	180	17,3	35	25	17,0	4251319	4251404
80	90	5,1	8,2	336	400	310	668	180	17,3	35	25	20,0	4251313	4251405
100	110	6,3	10,0	373	449	340	710	213	19,3	38	25	27,0	4251314	4251406
100	125	7,1	11,4	373	458	395	761	213	19,3	38	25	30,0	4251329	4251407
125	140	8,0	12,8	450	542	390	756	285	19,3	38	28	32,5	4700100	4251408
150	160	9,1	14,6	462	565	430	796	285	19,3	38	28	52,0	4251315	4251409
150	180	10,4	16,4	462	577	458	814	285	19,3	38	28	44,5	4251330	4251410
200	200	11,4	18,2	563	701	514	900	357	24,3	48	32	76,0	4251316	4251411
200	225	12,8	20,5	563	701	514	900	357	24,3	48	32	81,0	4251317	4251412

Med reservation för eventuella ändringar.