



SLUSSVENTIL MED SUPA MAXI™ KOPPLINGSÄNDA, PN16

636/00-001

Med universala och dragfasta Supa Maxi™ kopplingar för alla rörtyper och $\pm 4^\circ$ avvinkling på varje sida

Supa Maxi™ slussventil kombinerar AVK's beryktade Supa Maxi™ och slussventilens design för att ge en enkel installation och säkra en lång och säker drift. Detta är det perfekta valet vid reparation av gamla rör, men även vid nyinstallationer. Supa Maxi™ ventilen kan kopplas till alla typer av rör, vilket minskar lagret när en ventil passar alla rör. Med en inbyggd slussventil är det enkelt att stänga av vattnet i fall en ytterligare reparation behövs eller vid utbyte av den gamla rörledningen i ett senare skede.

Produktbeskrivning:

Supa Maxi™ slussventil för dricksvatten och neutrala vätskor upp till max 70° C

Standard

- Designad enligt EN 1074 (DIN 3352), Designad enligt EN 1171

Test/Godkännande:

- Säte: 1,1 x PN (i bar), Ventilhus: 1,5 x PN (i bar).

Egenskaper:

- Fast integrerad kilmutter förhindrar vibrationer och säkerställer lång hållbarhet.
- Helt vulkaniserad kil förhindrar korrosion och med integrerade glidskenor av polyacetalplast.
- Stort koniskt hål i kilen förhindrar ansamlingar av orenheter.
- Spindel av rostfritt stål med kilstopp och valsade gängor som ger hög motståndskraft mot slitage.
- En spindelmutter fixerar spindeln vilket ger låga vridmoment.
- Spindelätning med en avstrykarring av NBR, ett lager av polyamid med fyra O-ringar av NBR och en EPDM gummimanschett.
- Packningen av EPDM mellan ventilhuset och överdelen är fixerad i ett spår för säker tätning.
- De rostfria bultarna till ventilhuset och överdelen är försänkta och förseglade med smältlim.
- Fullt genomlopp.
- Lågt manövermoment.
- Epoxibeläggning enligt DIN 30,677-2, GSK Godkänd
- Supa Maxi kopplingens ändrar: Patenterad SupaGrip™ tätningssystem med flexibelt fäste säkerställer fullt stöd av packningen även vid minsta rörstorlek inom toleransområdet. Full dragfasthet på alla rör säkerställs genom två olika metallgripsegment - varannan av rödgods för PE / PVC och varannan av härdat rostfritt stål för gjutjärn / segjärn / stål / rostfritt stål / GRP / AC rör. Packning av dricksvattengodkänt EPDM-gummi. Permanenta kåpor skyddar kopplingarna vid hantering och installation.
- Observera: Alla DN är för PN 16 (max. PN 10 vid användning på rostfritt stål, AC, Bi-PVC, och CFW GRP-rör). För PE-rör ska stödhylsa användas.

Tillbehör:

Spindelhylsa, handratt, garnityr, betäckningar och stödhylsor

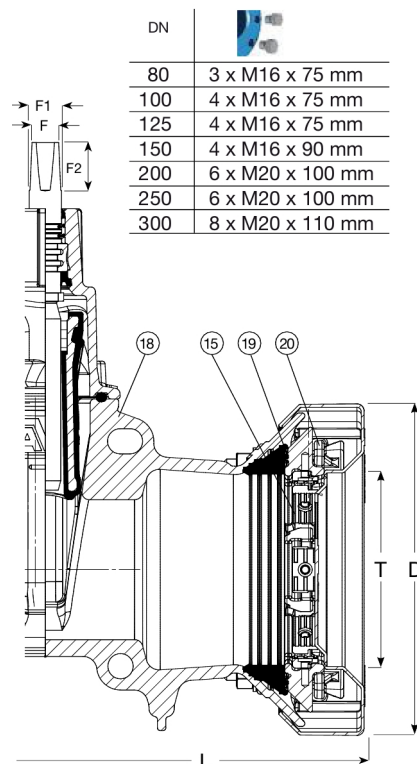
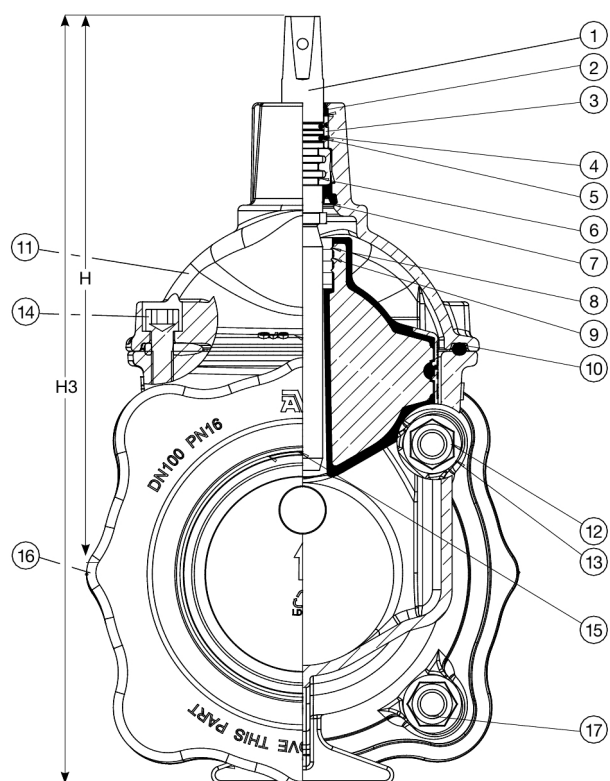


Expect ... **AVR**

SLUSSVENTIL MED SUPA MAXI™ KOPPLINGSÄNDA, PN16

636/00-001

Med universala och dragfasta Supa Maxi™ kopplingar för alla rörtyper och $\pm 4^\circ$ avvinkling på varje sida



Komponentlista:

1. Spindel	Rostfritt stål	11. Ventiltopp	Segjärn GJS-500-7
2. Avstrykarring	NBR-gummi	12. Mutter	Rostfritt stål A4
3. Lager	PA	13. Bricka	Rostfritt stål A2
4. O-ring	NBR-gummi	14. Skruv till överdel	Rostfritt stål A2
5. O-ring	NBR-gummi	15. Gripsegment	Brons CC491K
6. Kamring	DZR Mässing	16. Plastskydd	PE
7. Manschett	EPDM	17. Bult	Rostfritt stål A2
8. Kilmutter	DZR Mässing	18. Ventilhus	Segjärn GJS-500-7
9. Kil	Segjärn GJS-500-7	19. Packning	EPDM
10. Packning till överdel	EPDM	20. Fäste	Gjutjärn

Komponenter kan bytas ut mot likvärdigt material eller material av en högre klass utan meddelande.

Referens nr. och dimensioner:

AVK Nr.	RSK nr.	DN	D	Produkt PN Klass	T	L	H	H3	F	F1	F2	Teoretisk vikt
		mm	mm		mm	mm	mm	mm	mm	mm	mm	kg
636-080-00-040064	4255429	80	235	PN16	82 - 106	455	254	380	17	20	34	15
636-100-00-040064	4255430	100	268	PN16	104 - 133	458	286	426	19	22	38	19
636-125-00-040064	4255431	125	285	PN16	132 - 161	451	341	475	19	22	38	23
636-150-00-040064	4255432	150	340	PN16	159 - 188	499	385	557	19	22	38	31
636-200-00-040064	4255433	200	389	PN16	193 - 227	549	475	672	24	28	42	52
636-205-00-040064	4255434	200	437	PN16	224 - 257	540	466	690	24	28	42	58
636-250-00-040064	4255435	250	476	PN16	266 - 301	586	664	885	27	37	55	92
636-300-00-040064	4255437	300	545	PN16	314 - 356	659	740	993	27	37	55	129

De konstruktioner, material och specifikationer som anges, kan ändras utan föregående meddelande, som ett led i vår ständiga utveckling av våra produkter.