

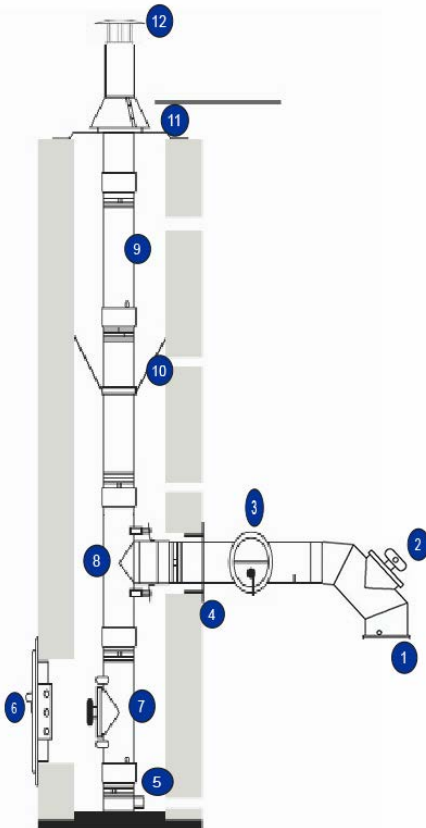
Vejledning til bestykning af Omega foring til eksisterende muret skorsten:

Kierulff a/s
VVS-kvalitet fra Langeland



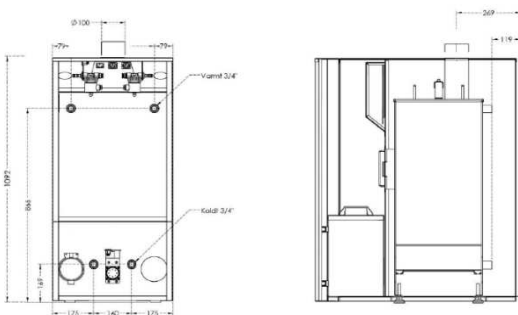
Bestykning af skorsten til RTB 10-16

Omega skorstensforing 100 mm 4"



Nr.	Beskrivelse	VVS nr.
1.	Startkobling Efter opgave indv. 101 mm	3428 93 100
2.	Vinkel 90 gr. med isoleret rensdør	3428 25 110
3.	Længde m. trækstabilisator	3428 98 100
4.	Mur bøsning	3428 64 100
5.	Foringsbæring m. kondensaftap	3428 45 100
6.	Inspektionslem m. murkarm	3428 97 100
7.	Forings længde. m. isoleret. rensedør	3428 12 100
	Foringslængde m. tryktæt rensedør max 160°C	3428 12 105
8.	T - stykke 90 gr m. fast gren	3428 42 100
	Nedsænkings - T m. aftagelig studs 85°	3428 43 100
9.	Foringslængde 930 mm installeret mål	3428 07 100
	Foringslængde 434 mm installeret mål	3428 05 100
	Foringslængde 269 mm installeret mål	3428 03 100
	Foringslængde 136 mm installeret mål	3428 02 100
10.	Forings styrebeslag	3428 62 100
11.	Foringsafdækning m. krave	3428 61 100
12.	foringshætte	3428 74 100

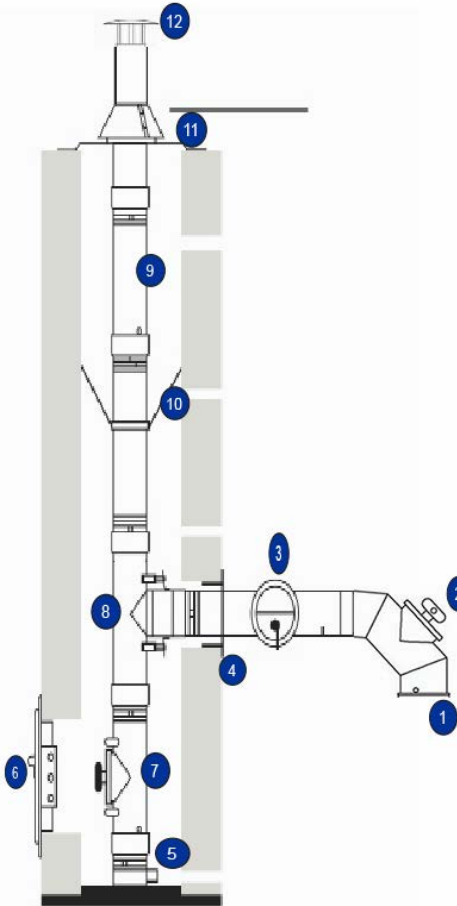
RTB 1016



Beskrivelse af ekstra tilbehør	VVS nr.
Foringslængde m. indvendigt kondensaftap	3428 11 100
Foringslængde m. testnippel	3428 13 100
Foringslængde teleskopisk	3428 15 100
Vinkelstyk. 15°	3428 21 100
Vinkelstyk. 30°	3428 22 100
Vinkelstyk. 45°	3428 23 100
Vinkelstyk. 85° m. bæring til indmuring	3428 63 100
Vinkelstyk. 85°	3428 24 100
Vinkelstyk. 85° m. isoleret rensedør	3428 24 110
Vinkelstyk. 85° m. tryktæt rensedør max 160°C	3428 24 115
Vinkelstyk. 90°	3428 25 100
Vinkelstyk. 90° m. isoleret rensedør	3428 25 110
Vinkelstyk. 90° m. tryktæt rensedør max 160°C	3428 25 115
Nedsænkings beslag	3428 67 100
Kondens pakning max 160°	3428 80 100
Kondens-afløbssæt	3428 50 xxx
Væg - forankring	3428 88 100
Rense og inspektionsdør	3428 46 100

Bestykning af skorsten til RTB 30

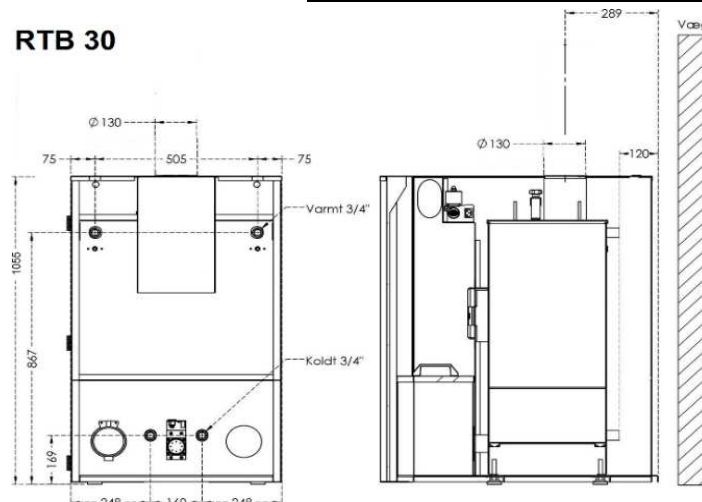
Omega skorstensforing 130 mm 5"



Nr.	Beskrivelse	VVS nr.
1.	Startkobling Efter opgave indiv. 101 mm	3428 93 130
2.	Vinkel 90 gr. med isoleret rensdør	3428 25 140
3.	Længde m. trækstabilisator	3428 98 130
4.	Mur bøsning	3428 64 130
5.	Foringsbæring m. kondensaftap	3428 45 130
6.	Inspektionslem m. murkarm	3428 97 130
7.	Forings længde. m. isoleret. rensedør	3428 12 130
	Foringslængde m. tryktæt rensedør max 160°C	3428 12 135
8.	T - stykke 90 gr m. fast gren	3428 42 130
	Nedsænkings - T m. aftagelig studs 85°	3428 43 130
9.	Foringslængde 930 mm installeret mål	3428 07 130
	Foringslængde 434 mm installeret mål	3428 05 130
	Foringslængde 269 mm installeret mål	3428 03 130
	Foringslængde 136 mm installeret mål	3428 02 130
10.	Forings styrebeslag	3428 62 130
11.	Foringsafdækning m. krave	3428 61 130
12.	foringshætte	3428 74 130

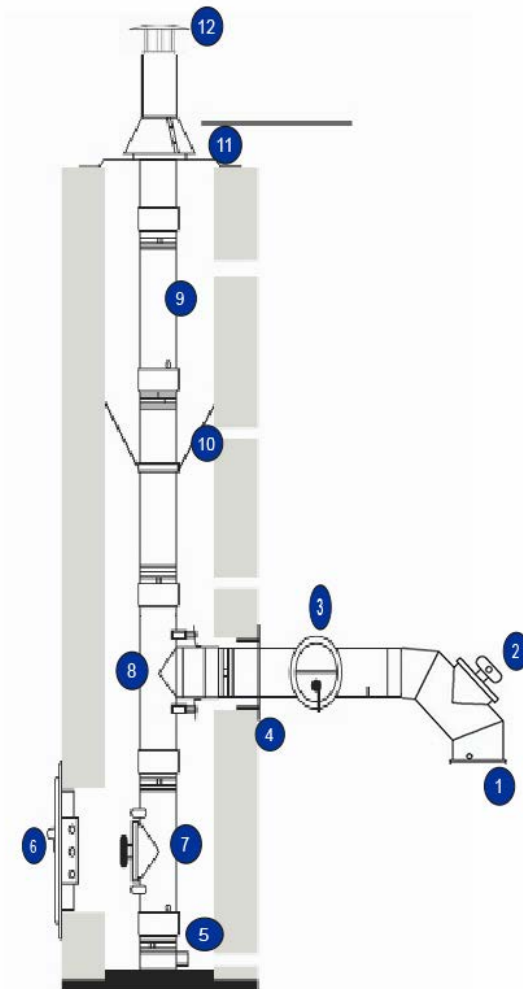
Beskrivelse af ekstra tilbehør	VVS nr.
Foringslængde m. indvendigt kondensaftap	3428 11 130
Foringslængde m. testnippel	3428 13 130
Foringslængde teleskopisk	3428 15 130
Vinkelstyk. 15°	3428 21 130
Vinkelstyk. 30°	3428 22 130
Vinkelstyk. 45°	3428 23 130
Vinkelstyk. 90° m. isoleret rensedør	3428 25 140
Vinkelstyk. 90° m. tryktæt rensedør max 160°C	3428 25 145
Nedsænkings beslag	3428 67 130
Kondens pakning max 160°	3428 80 130
Kondens-afløbsæt	3428 50 xxx

RTB 30



Bestykning af skorsten til RTB 50

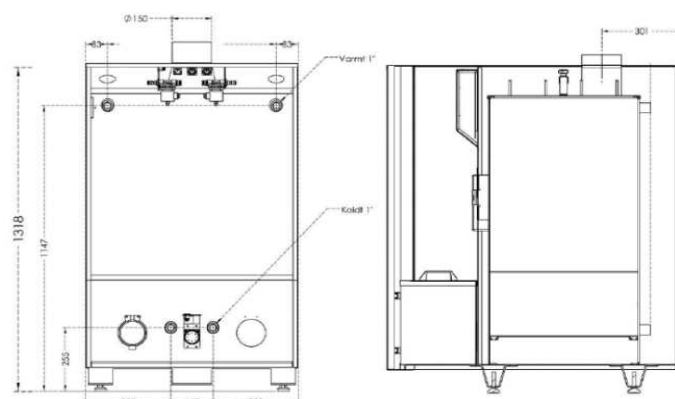
Omega skorstensforing 150 mm 6"



Nr.	Beskrivelse	VVS nr.
1.	Startkobling Efter opgave indv. 101 mm	3428 93 150
2.	Vinkel 90 gr. med isoleret rensdør	3428 25 160
3.	Længde m. trækstabilisator	3428 98 150
4.	Mur bøsning	3428 64 150
5.	Foringsbæring m. kondensaftap	3428 45 150
6.	Inspektionslem m. murkarm	3428 97 150
7.	Forings længde. m. isoleret. rensdør	3428 12 150
	Foringslængde m. tryktæt rensdør max 160°C	3428 12 155
8.	T - stykke 90 gr m. fast gren	3428 42 150
	Nedsænkings - T m. aftagelig studs 85°	3428 43 150
9.	Foringslængde 930 mm installeret mål	3428 07 150
	Foringslængde 434 mm installeret mål	3428 05 150
	Foringslængde 269 mm installeret mål	3428 03 150
	Foringslængde 136 mm installeret mål	3428 02 150
10.	Forings styrebeslag	3428 62 150
11.	Foringsafdækning m. krave	3428 61 150
12.	foringshætte	3428 74 150

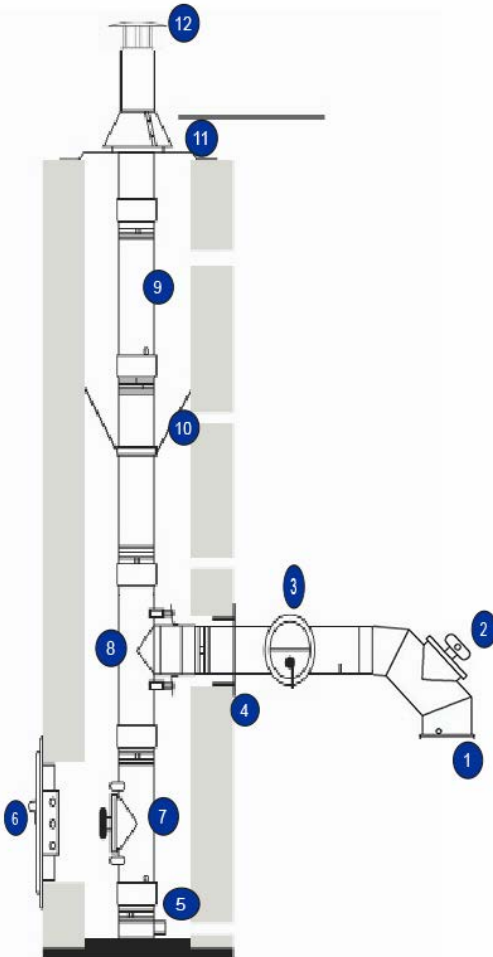
Beskrivelse af ekstra tilbehør	VVS nr.
Foringslængde m. indvendigt kondensaftap	3428 11 150
Foringslængde m. testnippel	3428 13 150
Foringslængde teleskopisk	3428 15 150
Vinkelstyk. 15°	3428 21 150
Vinkelstyk. 30°	3428 22 150
Vinkelstyk. 45°	3428 23 150
Vinkelstyk. 90° m. isoleret rensdør	3428 25 160
Vinkelstyk. 90° m. tryktæt rensdør max 160°C	3428 25 165
Nedsæknings beslag	3428 67 150
Kondens pakning max 160°	3428 80 150
Kondens-afløbssæt	3428 50 xxx

RTB 50



Bestykning af skorsten til RTB 80

Omega skorstensforing 180 mm 7"

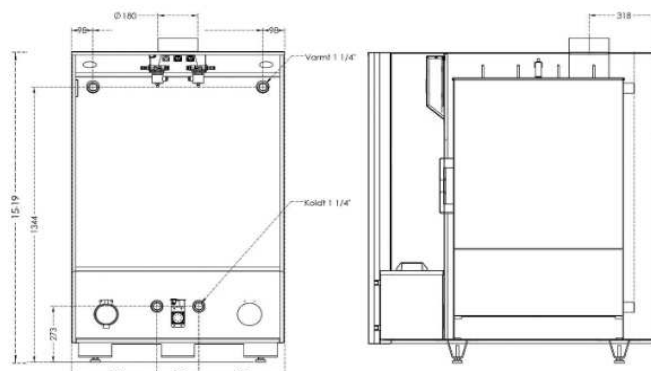


Nr.	Beskrivelse	VVS nr.
1	Startkobling Efter opgave indv. 101 mm	3428 93 180
2	Vinkel 90 gr. med isoleret rensdør	3428 25 190
3	Længde m. trækstabilisator	3428 98 180
4	Mur bøsning	3428 64 180
5	Foringsbæring m. kondensaftap	3428 45 180
6	Inspektionslem m. murkarm	3428 97 180
7	Forings længde. m. isoleret. rensedør	3428 12 180
	Foringslængde m. tryktæt rensedør max 160°C	3428 12 185
8	T - stykke 90 gr m. fast gren	3428 42 180
	Nedsænkings - T m. aftagelig studs 85°	3428 43 180
9	Foringslængde 930 mm installeret mål	3428 07 180
	Foringslængde 434 mm installeret mål	3428 05 180
	Foringslængde 269 mm installeret mål	3428 03 180
	Foringslængde 136 mm installeret mål	3428 02 180
10	Forings styrebeslag	3428 62 180
11	Foringsafdækning m. krave	3428 61 180
12	foringshætte	3428 74 180

Beskrivelse af ekstra tilbehør	VVS nr.
Foringslængde m. indvendigt kondensaftap	3428 11 180
Foringslængde m. testnippel	3428 13 180
Foringslængde teleskopisk	3428 15 180
Vinkelstyk. 15°	3428 21 180
Vinkelstyk. 30°	3428 22 180
Vinkelstyk. 45°	3428 23 180
Vinkelstyk. 90° m. isoleret rensedør	3428 25 190
Vinkelstyk. 90° m. tryktæt rensedør max 160°C	3428 25 195
Nedsænkings beslag	3428 67 180
Kondens pakning max 160°	3428 80 180
Kondens-afløbssæt	3428 50 xxx

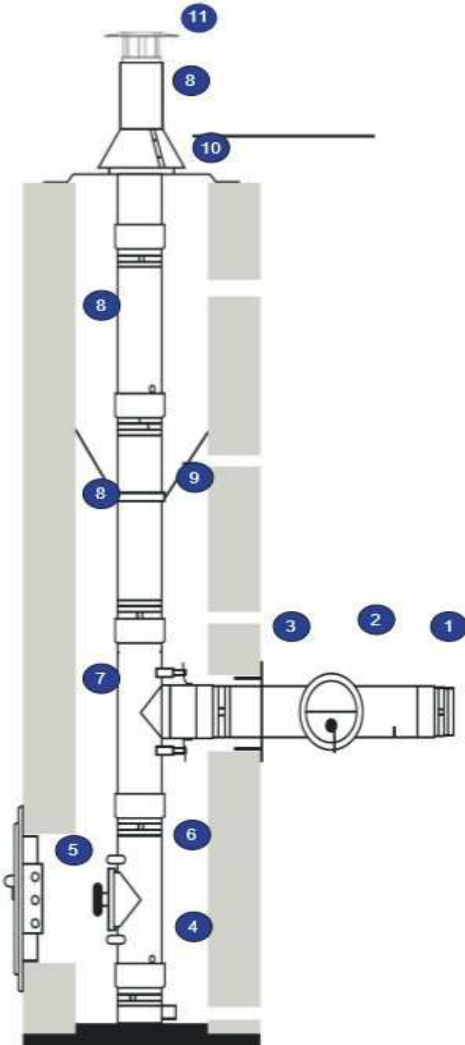
RTB 80

Rør placering



Bestykning af skorsten til Black Star 1016

Omega skorstensforing 130 mm 5"

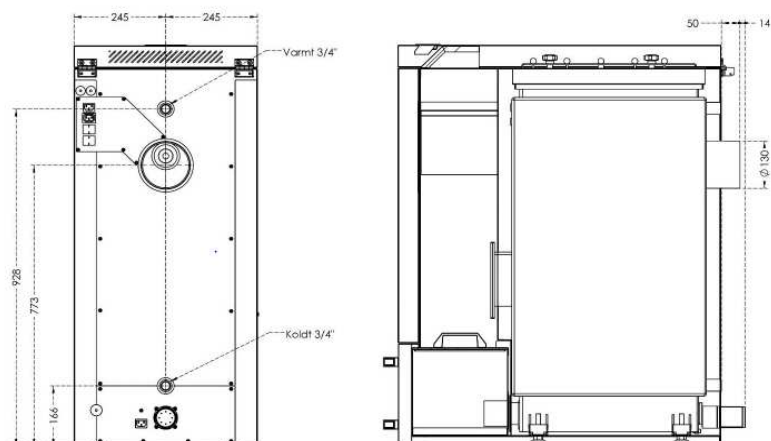


Nr.	Beskrivelse	VVS nr.
1.	Startkobling Efter opgave indv. 131 mm	3428 93 130
2.	Længde m. trækstabilisator	3428 98 130
3.	Mur bøsning	3428 64 130
4.	Foringsbæring m. kondensaftap	3428 45 130
5.	Inspektionslem m. murkarm	3428 97 130
6.	Forings længde. m. isoleret. rensedør	3428 12 130
	Foringslængde m. tryktæt rensedør max 160°C	3428 12 135
7.	T - stykke 90 gr m. fast gren	3428 42 130
	Nedsænkings - T m. aftagelig studs 85°	3428 43 130
8.	Foringslængde 930 mm installeret mål	3428 07 130
	Foringslængde 434 mm installeret mål	3428 05 130
	Foringslængde 269 mm installeret mål	3428 03 130
	Foringslængde 136 mm installeret mål	3428 02 130
9.	Forings styrebeslag	3428 62 130
10.	Foringsafdækning m. krave	3428 61 130
11.	foringshætte	3428 74 130

Beskrivelse af ekstra tilbehør	VVS nr.
Foringslængde m. indvendigt kondensaftap	3428 11 130
Foringslængde m. testnippel	3428 13 130
Foringslængde teleskopisk	3428 15 130
Vinkelstyk. 15°	3428 21 130
Vinkelstyk. 30°	3428 22 130
Vinkelstyk. 45°	3428 23 130
Nedsænkings beslag	3428 67 130
Kondens pakning max 160°	3428 80 130
Kondens-afløbsæt	3428 50 xxx

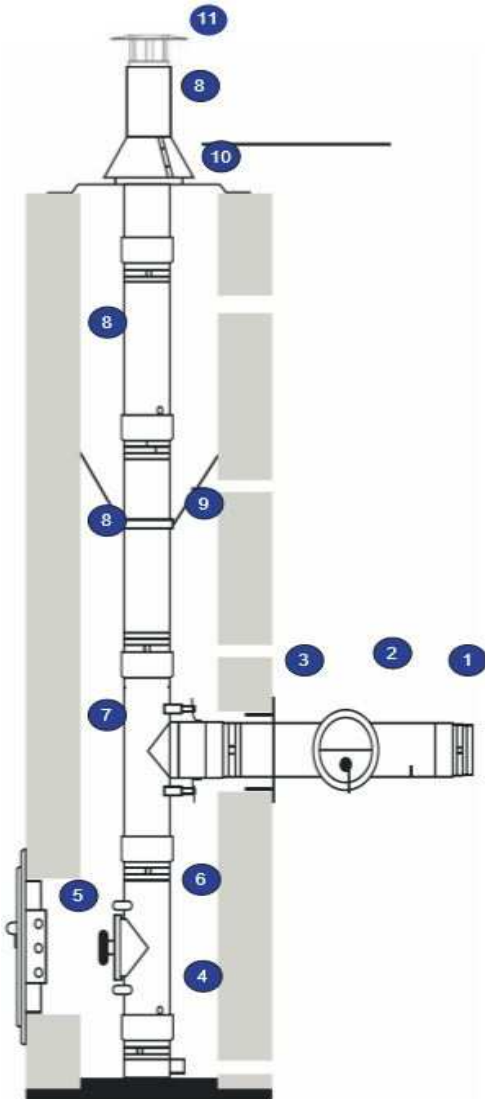
BS+ 10-16-25

Rør placering



Bestykning af skorsten til Black Star + 10-16-25

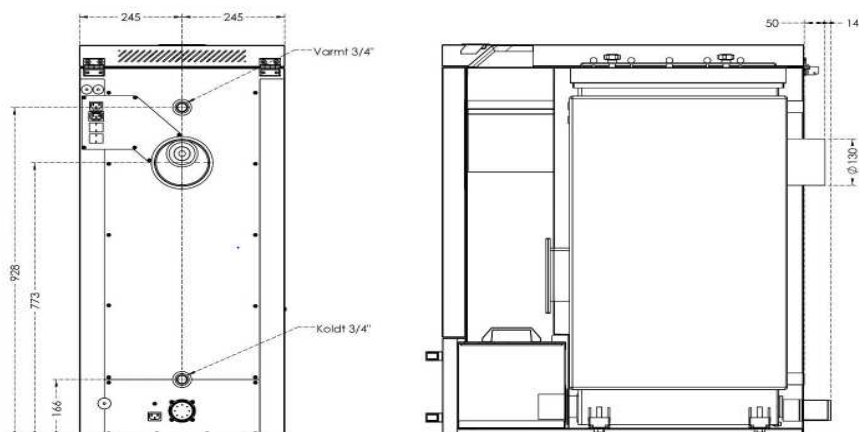
Omega skorstensforing 130 mm 5"



Nr.	Beskrivelse	VVS nr.
1.	Startkobling Efter opgave indv. 131 mm	3428 93 130
2.	Længde m. trækstabilisator	3428 98 130
3.	Mur bøsning	3428 64 130
4.	Foringsbæring m. kondensaftap	3428 45 130
5.	Inspektionslem m. murkarm	3428 97 130
6.	Forings længde. m. isoleret. rensedør	3428 12 130
	Foringslængde m. tryktæt rensedør max 160°C	3428 12 135
7.	T - stykke 90 gr m. fast gren	3428 42 130
	Nedsænkings - T m. aftagelig studs 85°	3428 43 130
8.	Foringslængde 930 mm installeret mål	3428 07 130
	Foringslængde 434 mm installeret mål	3428 05 130
	Foringslængde 269 mm installeret mål	3428 03 130
	Foringslængde 136 mm installeret mål	3428 02 130
9.	Forings styrebeslag	3428 62 130
10.	Foringsafdækning m. krave	3428 61 130
11.	foringshætte	3428 74 130

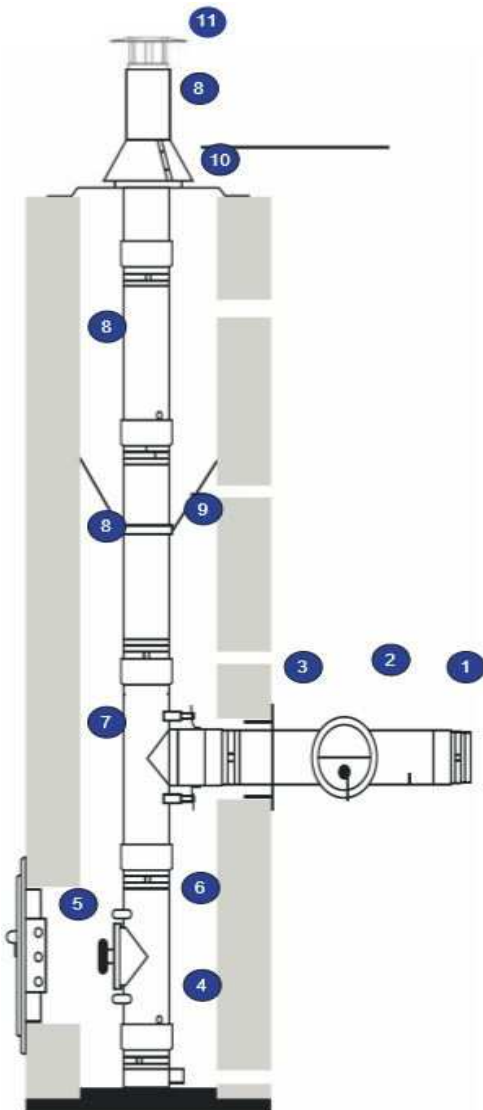
Beskrivelse af ekstra tilbehør	VVS nr.
Foringslængde m. indvendigt kondensaftap	3428 11 130
Foringslængde m. testnippel	3428 13 130
Foringslængde teleskopisk	3428 15 130
Vinkelstyk. 15°	3428 21 130
Vinkelstyk. 30°	3428 22 130
Vinkelstyk. 45°	3428 23 130
Nedsænkings beslag	3428 67 130
Kondens pakning max 160°	3428 80 130
Kondens-afløbsæt	3428 50 xxx

Rør placering



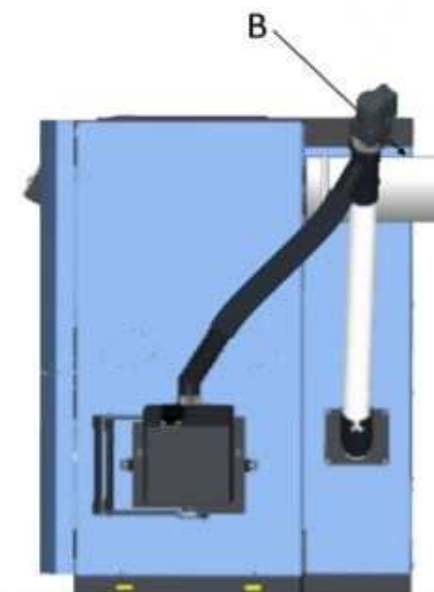
Bestykning af skorsten til TPK HS20

Omega skorstensforing 130 mm 5"



Nr.	Beskrivelse	VVS nr.
1.	Startkobling Multi 25 indv. Ø 132 mm	3471 93 130
2.	Længde med trækstabilisator Multi 25	3471 11 130
	Skorstenstop. Multi 25 udv 129 x 300 mm	3471 73 130
3.	Mur bøsning Multi 25	3471 64 130
4.	Foringsbæring m. kondensaftap	3428 45 130
5.	Inspektionslem m. murkarm	3428 97 130
6.	Forings længde. m. isoleret. rensedør	3428 12 130
	Foringslængde m. tryktæt rensedør max 160°C	3428 12 135
7.	T - stykke 90o m. fast gren	3428 42 130
	Nedsænkings - T m. aftagelig studs 85°	3428 43 130
8.	Foringslængde 930 mm installeret mål	3428 07 130
	Foringslængde 434 mm installeret mål	3428 05 130
	Foringslængde 269 mm installeret mål	3428 03 130
	Foringslængde 136 mm installeret mål	3428 02 130
9.	Forings styrebeslag	3428 62 130
10.	Foringsafdækning m. krave	3428 61 130
11.	foringshætte	3428 74 130

Beskrivelse af ekstra tilbehør	VVS nr.
Foringslængde m. indvendigt kondensaftap	3428 11 130
Foringslængde m. testnippel	3428 13 130
Foringslængde teleskopisk	3428 15 130
Vinkelstyk. 15°	3428 21 130
Vinkelstyk. 30°	3428 22 130
Vinkelstyk. 45°	3428 23 130
Nedsænkings beslag	3428 67 130
Kondens pakning max 160°	3428 80 130
Kondens-afløbsæt	3428 50 xxx



NB!

B: Isoleret (CE-mærket) som **Metalbestos Multi 25**, er nødvendig

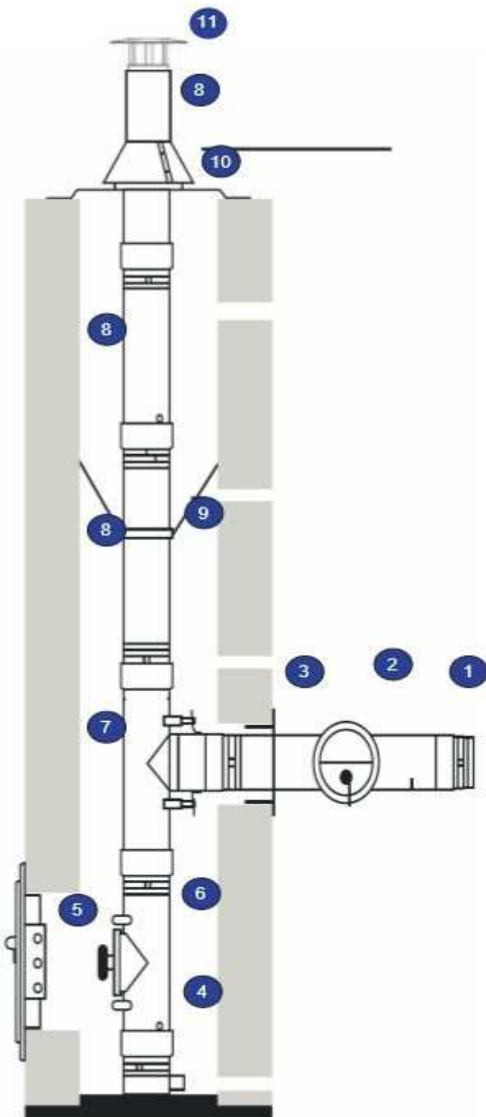
Her er der kun plads til 25 mm isolering (af hensyn til rørføring fra fremløb).

Pos. 1,2,3. Er special til denne kedel, der må ikke anvendes uisolerede rør.

I øvrigt henvises til installationsmanual for kedlen.

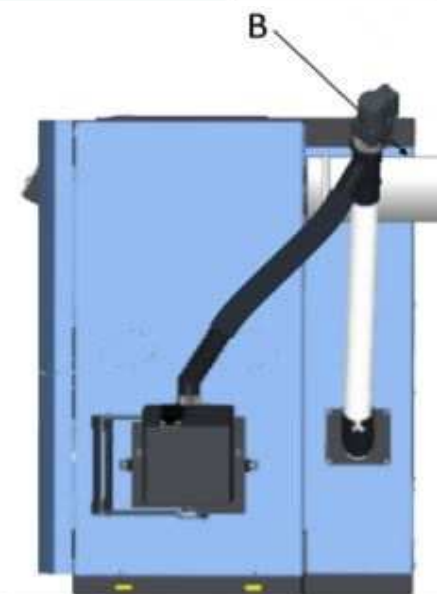
Bestyknng af skorsten til TPK HS20

Omega skorstensforing 150 mm 6"



Nr.	Beskrivelse	VVS nr.
1.	Startkobling Multi 25 indv. Ø 132 mm	3471 93 150
2.	Længde med trækstabilisator Multi 25	3471 11 150
	Skorstenstop. Multi 25 udv 129 x 300 mm	3428 98 150
3.	Mur bøsning Multi 25	3471 64 150
4.	Foringsbæring m. kondensaftap	3428 45 150
5.	Inspektionslem m. murkarm	3428 97 150
6.	Forings længde. m. isoleret. rensedør	3428 12 150
	Foringslængde m. tryktæt rensedør max 160°C	3428 12 155
7.	T - stykke 90o m. fast gren	3428 42 150
	Nedsænkings - T m. aftagelig studs 85°	3428 43 150
8.	Foringslængde 930 mm installeret mål	3428 07 150
	Foringslængde 434 mm installeret mål	3428 05 150
	Foringslængde 269 mm installeret mål	3428 03 150
	Foringslængde 136 mm installeret mål	3428 02 150
9.	Forings styrebeslag	3428 62 150
10.	Foringsafdækning m. krave	3428 61 150
11.	Foringshætte	3428 74 150

Beskrivelse af ekstra tilbehør	VVS nr.
Foringslængde m. indvendigt kondensaftap	3428 11 150
Foringslængde m. testnippel	3428 13 150
Foringslængde teleskopisk	3428 15 150
Vinkelstyk. 15°	3428 21 150
Vinkelstyk. 30°	3428 22 150
Vinkelstyk. 45°	3428 23 150
Nedsænkings beslag	3428 67 150
Kondens pakning max 160°	3428 80 150
Kondens-afløbssæt	3428 50 xxx



NB!

B: Isoleret (CE-mærket) som **Metalbestos Multi 25**, er nødvendig.

Her er der kun plads til 25 mm isolering (af hensyn til rørføring fra fremløb).

Pos. 1,2,3. Er special til denne kedel, der må ikke anvendes uisoleret rør.
I øvrigt henvises til installationsmanual for kedlen.

MetalbestoS Omega Ekstra tilbehør

	100 mm 4"	130 mm 5"	150 mm 6"	180 mm 7"
Beskrivelse af ekstra tilbehør	VVS nr.	VVS nr.	VVS nr.	VVS nr.
Foringslængde m. indvendigt kondensaftap	3428 11 100	3428 11 130	3428 11 150	3428 11 180
Foringslængde m. testnippel	3428 13 100	3428 13 130	3428 13 150	3428 13 180
Foringslængde teleskopisk	3428 15 100	3428 15 130	3428 15 150	3428 15 180
Vinkelstyk. 15°	3428 21 100	3428 21 130	3428 21 150	3428 21 180
Vinkelstyk. 30°	3428 22 100	3428 22 130	3428 22 150	3428 22 180
Vinkelstyk. 45°	3428 23 100	3428 23 130	3428 23 150	3428 23 180
Vinkelstyk. 85° m. bæring til indmuring	3428 63 100	3428 63 130	3428 63 150	3428 63 180
Vinkelstyk. 85°	3428 24 100	3428 24 130	3428 24 150	3428 24 180
Vinkelstyk. 85° m. isoleret rensedør	3428 24 110	3428 24 140	3428 24 160	3428 24 190
Vinkelstyk. 85° m. tryktæt rensedør max 160°C	3428 24 115	3428 24 145	3428 24 165	3428 24 195
Vinkelstyk. 90°	3428 25 100	3428 25 130	3428 25 150	3428 25 180
Vinkelstyk. 90° m. isoleret rensedør	3428 25 110	3428 25 140	3428 25 160	3428 25 190
Vinkelstyk. 90° m. tryktæt rensedør max 160°C	3428 25 115	3428 25 145	3428 25 165	3428 25 195
Nedsænkings beslag	3428 67 100	3428 67 130	3428 67 150	3428 67 180
Kondens pakning max 160°	3428 80 100	3428 80 130	3428 80 150	3428 80 180
Kondens-afløbssæt	3428 50 xxx	3428 50 xxx	3428 50 xxx	3428 50 xxx
Væg - forankring	3428 88 100	3428 88 130	3428 88 150	3428 88 180
Rense og inspektionsdør	3428 46 100	3428 46 130	3428 46 150	3428 46 180
Kedler	RTB 10-16	RTB 30 Black star 1016 BS+ 10-16-25 TPK HS 20 130mm	RTB 50 TPK HS 20 150mm	RTB 80