

SKYDEREN ER HJERTET I VENTILEN

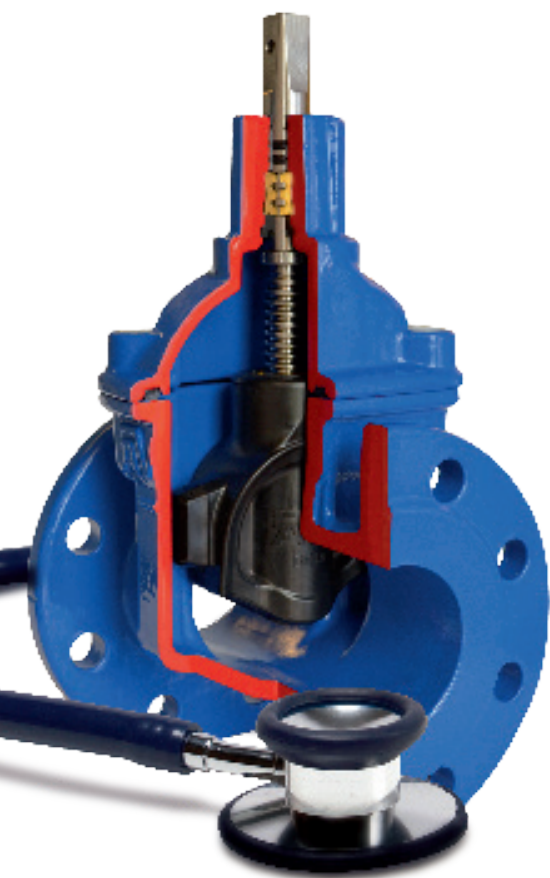


GÅ IKKE PÅ
KOMPROMIS MED
KVALITETEN



Expect... **AVR**

HVAD NU HVIS DU VED FØDSLEN SELV KUNNE VÆLGE?



Ville du vælge et billigt hjerte af tvivlsom kvalitet, som sender dig ind og ud af hospitalet, eller ville du vælge et holdbart hjerte af god kvalitet, som forbliver sundt og stærkt gennem hele dit liv?

Ligesom dig har en ventil lang levetid

Når ventiler er nye, fungerer alle typisk fint, men med tiden opstår der slitage, og forskellen mellem god og dårlig kvalitet bliver åbenbar. Ventiler i god kvalitet fungerer problemfrit, mens ventiler af tvivlsom kvalitet kræver stadig mere vedligeholdelse med store udgifter til følge.

Skyderen er ventilens hjerte. Den skal kunne bevæge sig let og holde 100 % tæt i et halvt århundrede. Gå ikke på kompromis med noget så vigtigt som hjertet i en ventil.

Se forskellene på stærke og mindre stærke ventiler og hvorfor du bør vælge en AVK ventil.

Mere end øjet kan se

Når du vælger en ventil fra AVK, får du mere end 60 års dedikation og erfaring, du får udvikling på højeste niveau, og du får produkter, der er lavet af de bedste råmaterialer og produceret under veldokumenterede produktionsprocesser. Du får også flere internationale godkendelser og certificeringer. Det er din garanti for, at vores produkter lever op til vores løfter.

Med en AVK skyder giver du dit ledningsnetværk hjerte til et langt liv med minimal vedligeholdelse og dermed besparelser på langt sigt.



Lang holdbarhed



Kort holdbarhed





BLØDTÆTTENDE SKYDEVENTILER TIL ET MODERNE LEDNINGSNET



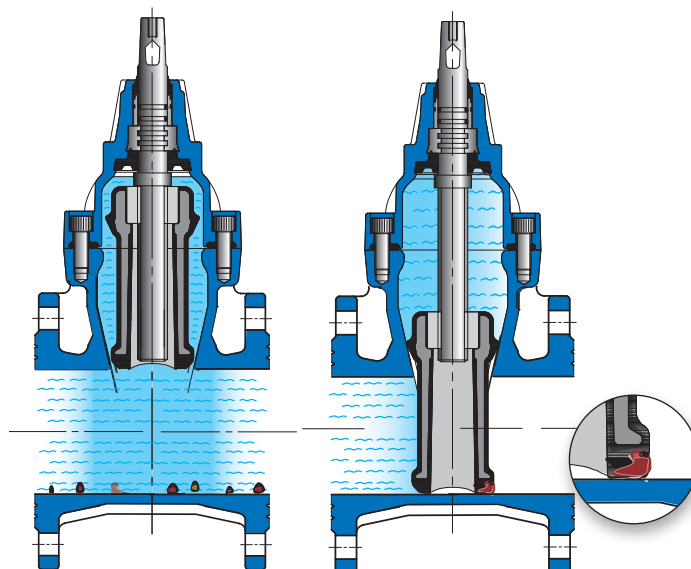
Den blødtættende skydeventil har en plan ventilbund, som giver fri passage for sand og småsten i ventilen. Hvis urenheder passerer, idet ventilen lukker, lukker gummioverfladen omkring urenhederne, mens ventilen er lukket.

Gummi absorberer urenheder

En korrekt gummiblanding er tilstrækkeligt blød til at absorbere urenheder og stærk nok til at urenhederne skylles igennem systemet, når ventilen åbnes igen. Det betyder, at gummioverfladen genvinder sin oprindelige form og sikrer dråbetæthed. Tests viser, at en AVK DN 150 skyders gummioverflade absorberer urenheder på op til \varnothing 8,7 mm.

Flere gode egenskaber

- Lavt drejningsmoment med stor sikkerhedsmargin
- Skyderspor for at opnå en sikker lukkefunktion
- Fast skydermøtrik
- Korrosionsfri skyder
- Modstandsdygtig over for trykforskelle fra -0,8 til 25 bar
- Drikkevandsgodkendt gummi

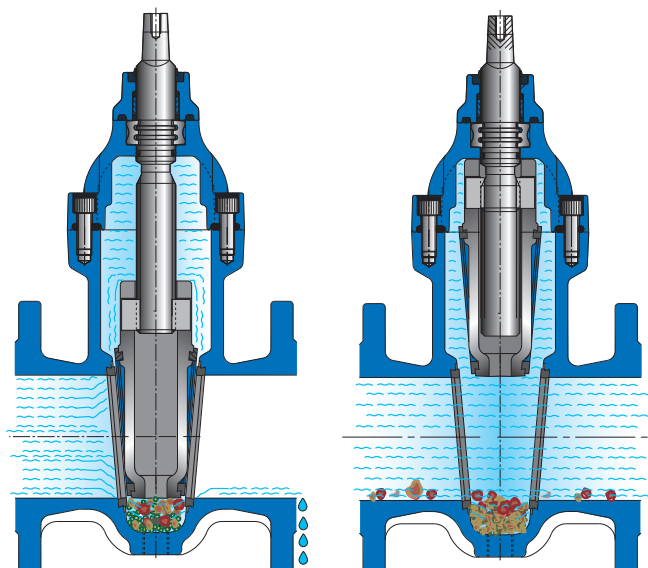


METALTÆTTENDE SKYDEVENTILER ERSTATTET AF BEDRE LØSNING



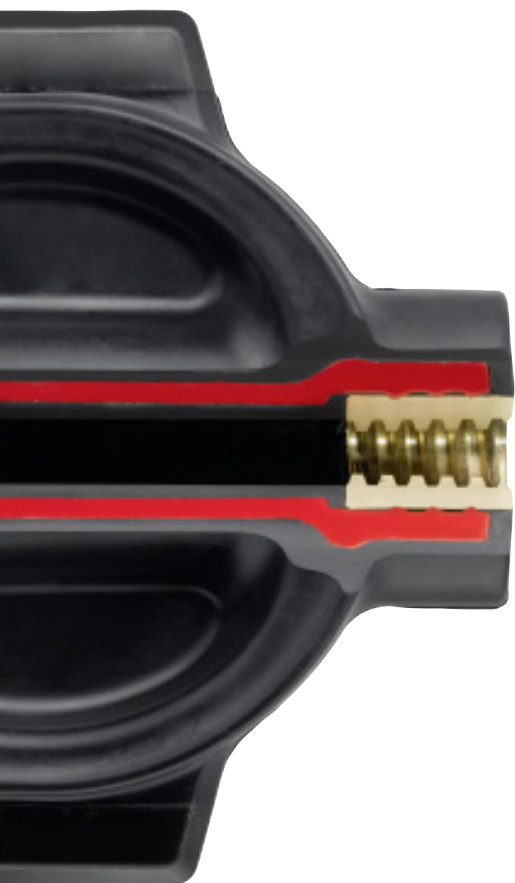
Metaltættende design

Før den blødtættende skydeventil kom på markedet, blev der anvendt skydeventiler med metaltættende skyder. Metaltættende ventiler er designet med en fordybning i ventilbunden, som er nødvendig for at sikre en tæt lukning på grund af skyderens koniske udformning og sæderingenes placering. Denne fordybning bliver med tiden fyldt op med sand og småsten, og ledningsnettet bliver derfor aldrig helt frit for urenheder, uanset hvor grundigt det spules efter etablering og reparation. Enhver metalskyder vil således med tiden miste sin evne til at være dråbetæt.



Metaltættende ventil af andet fabrikat
Bemærk, hvordan sand og grus har samlet sig i fordybningen. En metalskyder lukker ikke tæt, når der har samlet sig sand og småsten i fordybningen.

FAST SKYDERMØTRIK SIKRER DRIFTSIKKERHED



Driftsikkerhed og lang holdbarhed

Med en fast og integreret skydermøtrik er der færre bevægelige dele, hvorved vibration og dermed også korrosion, funktionsfejl og vandslag undgås.

Skydermøtrikken er fremstillet af afzinkningsfri messing med smørende egenskaber og optimal kompatibilitet med ventilspindlen af rustfrit stål. Skydermøtrikken er dækket af gummi i top og bund for at sikre mod korrosion.

Et skyderdesign med en fast skydermøtrik sikrer optimal drift, men kræver præcise og effektive skyderspor for at sikre, at ventilspindlen ikke bøjer ved stor gennemstrømningshastighed, og at skyderen har et ensartet betjeningsmoment under hele processen fra åben til lukket position.

Skyderstoppet på spindlen giver et fast stop mod skydermøtrikken, når ventilen åbnes.

Dermed forhindres skyderen i at presse spindelpakningerne sammen og beskadige coatingen inde i ventiltoppen, hvilket gør at ventilens holdbarhed forlænges.



LØS SKYDERMØTRIK ER SÅRBAR OVER FOR KORROSION



Korrosion og højt drejningsmoment

En af de største ulemper ved en løs skydermøtrik er, at det er vanskeligt at vulkanisere inden i bajonetmuffen i skyderen. I bedste fald kan der kun påføres et tyndt lag gummi.

Den løse skyder påvirkes af gennemstrømningen, og skyderens vibrationer fører til slitage på skyderen. Gummilaget i skyderens bajonet slides dermed hurtigt igennem, og der opstår korrosion.

Betjeningsmomentet øges drastisk ved høj gennemstrømningshastighed, da en skyder med løs skydermøtrik har en tendens til at "kante" sig fast i ventilhuset og derved forårsage øget friktion mellem gummi og den indvendige epoxybelægning.



De fleste skydeventiler er designet med en løs skydermøtrik, der er placeret i en bajonetmuffe inde i skyderen, hvor det er vanskeligt at opnå en tilstrækkelig gummivulkanisering. Den løse skyder påvirkes af gennemstrømningen, og skyderens vibrationer fører til slitage på det tynde gummilag.

FULDVULKANISERET SKYDERDESIGN



AVK skyderen har meget præcise skyderspor, som overholder meget små tolerancer. Det kræver en nøjagtig og omhyggelig vulkanisering af gummi.

Beskyttelse mod slitage

Skyderspor og skydersko sikrer problemfri drift og holder betjeningsmomentet på et minimum. Skyderskoene sikrer, at AVK overgår livstidskravene, der stilles i EN 1074-2 standarden. Selv ved maksimale differenstryk og høje flowhastigheder holdes friktionen mellem ventilhuset og skydermøtrikken på et minimum.

En unik vulkaniseringsproces sikrer, at hele skyderkernen er dækket af gummi og at skyderskoene er vedhæftet skyderkernen. Denne proces er én af grundene til, at skyderen holdes beskyttet mod korrosion og dermed sikres en lang levetid og problemfri drift af ventilen.

Gummikomponenter af høj kvalitet

AVK anvender gummiblandinger, der er så slidstærke, at de kan tåle gentagne åbne/lukke-aktiveringer. Derudover er gummiets friktion imod ventilhusets indvendige epoxybelægning meget lav, hvorved der opnås meget lave betjenings- og lukkemomenter.

Kernen af duktiljern er fuldt vulkaniseret med gummi både indvendigt og udvendigt. Alle trykbærende overflader er påført minimum 1,5 mm gummi og alle tætningsoverflader minimum 4,0 mm uanset udformning.



UTILSTRÆKKELIG SKYDERVULKANISERING



Konsekvenserne af utilstrækkelig vulkanisering

Billederne viser andre fabrikater med løse skydersko. Vulkaniseringen er utilstrækkelig visse steder og der er næsten ingen gummi under skyderskoen. Når den løse skydersko tages af, er det tydeligt, at drikkevandet har været i kontakt med skyderkernen, da der er opstået korrosion (#1 and 4).

Skyderkernen skal understøttes under gummivulkaniseringsprocessen. Her er støttepunkterne ikke blevet dækket af gummi, og korrosionen vil derfor starte, så snart ventilen kommer i kontakt med vand (#3).

Skydersporet har en ujævn gummitykkelse, hvilket har resulteret i en uensartet belastning under betjening. Gummiet er ødelagt, og kernen er blevet fritlagt med deraf følgende korrosion (#2).



DOBBELT VEDHÆFTNINGSPROCES SIKRER UOVERTRUFFEN GUMMIVEDHÆFTNING



Kvaliteten af vedhæftningen mellem gummi og skyderkernen er af vital betydning. AVK anvender et dobbelt vedhæftningsproces, som sikrer optimal korrosionsbeskyttelse og vedhæftning.

Skyderkernen nedsænkes i to forskellige bade - det første for at præparere og korrosionsbeskytte skyderkernen af duktiljern og det andet for at vulkanisere gummi på kernen.

Gummi er vulkaniseret til kernen med en proces, der binder de to materialer sammen. Selv hvis en skarp genstand trænger igennem gummi, fritlægges kernen ikke. Derved forhindres krybende korrosion under gummi. Det gør, at vi kan tilbyde den bedste gummivedhæftning og korrosionsbeskyttelse på markedet.

Da der ikke findes nogen international standard for vedhæftning, har AVK udviklet sin egen skrappe testmetode for at sikre, at vedhæftningen også klarer de værste tænkelige tilfælde. Der udføres tests både under produktionen, og efter at emnet har været nedsænket i 90 °C vand i 3 uger. Når gummi skrælles af kernen, så hæfter det inderste lag stadig, hvormed kernen stadig er fuldt beskyttet.



DÅRLIG VEDHÆFTNING RESULTERER I KORROSION OG FUNKTIONSFEJL



En vedhæftningstest, som viser dårlig vedhæftning på en skyder af et andet fabrikat (#1). Det kan skyldes forkert valg af vedhæftningsmetode eller forkert håndtering.

Gummet er skallet af metalkernen pga. utilstrækkelig vedhæftning på en skyder af andet fabrikat (#2).

En skyder af andet fabrikat er helt ødelagt pga. utilstrækkelig vedhæftning og vulkanisering (#3).



KOMPRESSIONSEVNE EVNEN TIL AT GENVINDE SIN OPRINDELIGE FORM



AVK's gummiblandinger har en særdeles god kompressionsevne, hvilket vil sige evne til at genvinde den oprindelige form efter at være blevet komprimeret.

Fremragende evne til at genvinde sin oprindelige form

Selv efter mange års brug påvirker småsten, sand og andre urenheder ikke gummioverfladen eller ventilens tæthed. AVK's gummiblandinger sikrer, at skyderen absorberer urenheder, når ventilen er lukket, og kan genvinde sin oprindelige form, når ventilen åbnes igen.

$$\text{Kompressionsevne (S)} = \frac{d_0 - d_1}{d_0 - d_2}$$

d_0 = testemnets oprindelige tykkelse

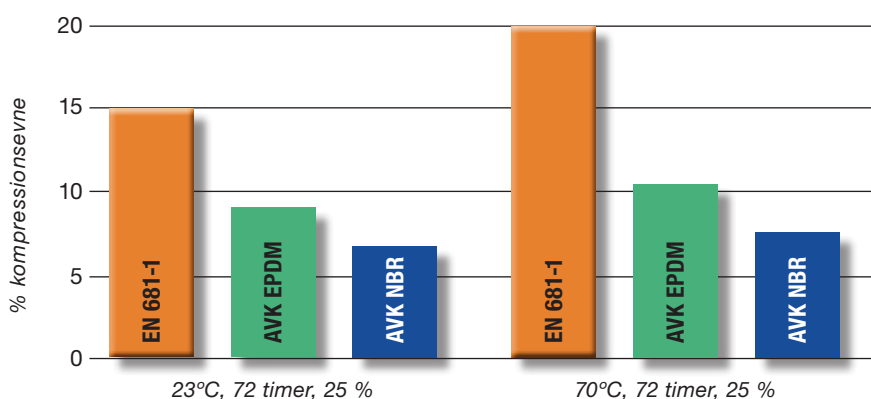
d_1 = testemnets tykkelse efter test

d_2 = testemnets tykkelse i komprimeret tilstand

Testmetode for permanent deformation

Gummi deformeres med 25 % af sin oprindelige tykkelse ved en konstant temperatur i et givet tidsrum. Trykket på gummi lettes, og lagtykkelsen måles efter en halv time. Jo mindre deformation, desto bedre kompressionsevne.

EN 681-1:
Europæisk standard for minimums-
krav til de fysiske egenskaber.
Jo bedre kompressionsevne
desto mindre permanent deformation.





Billedet viser en skyder af andet fabrikat, som er beskadiget, fordi den ikke kunne holde til ventilens lukkemoment. Den kan ikke længere lukke tæt, og vandet har nu fri adgang til skyderkernen med korrosionsangreb til følge.



RESISTENS OVER FOR KEMIKALIER TIL VANDBEHANDLING



Klor og andre kemikalier anvendes ofte til at rense nye ledninger eller desinficere gamle. Ozon og klor kan også være tilsat i lave koncentrationer for at gøre vand drikkeegnet. AVK har udviklet en EPDM gummi, der er modstandsdygtig over for sådanne kemikalier til vandbehandling.

Gennemtestet gummiblanding

Gummiet, der er en kompleks sammensætning af mange ingredienser, er udviklet og testet af AVK's eget forsknings- og udviklingsteam. Ved tredjepartskontroller arbejder vi udelukkende sammen med anerkendte prøveinstitutter. AVK har et meget avanceret og moderne udstyr til blandingsprocessen, som sikrer ensartethed og højeffektive materialer.

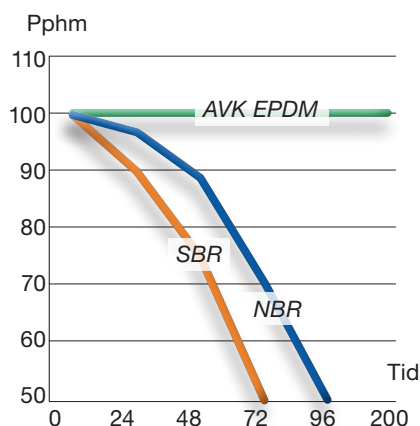
Der udføres løbende tests for at sikre, at de respektive gummiblandinger har den optimale sammensætning til det givne anvendelsesområde, og at gummi til drikkevand ikke afgiver smag, lugt eller farve. Gummisammensætningen er også ozontestet, da ozon kan have en negativ effekt på for eksempel NBR.

Modstandsdygtighed over for ozon

Ozonering er almindeligt anvendt til at mindske lugt og smag eller bakteriel aktivitet. Den kemiske reaktion forårsager også nedbrydning af gummimaterialer, hvis disse materialer ikke har en sammensætning, som kan holde til højreaktive kemikalier som f.eks. ozon.

AVK's egen EPDM blanding har nogle unikke egenskaber i forhold til andre materialer, inklusive mange andre EPDM materialer, og kan modstå en utrolig høj ozonkoncentration.

Efter 200 timers eksponering i 200 pphm har egenskaberne hos AVK's EPDM ikke ændret sig, mens både SBR og NBR gummier har lidt skade.



En NBR-skyder af andet fabrikat med ozonrevner. Efter en måned opstår der tydelige revner i gummiet. Hvis disse revner opstår i den tætende overflade, kan det medføre krybende korrosion i skyderkernen.

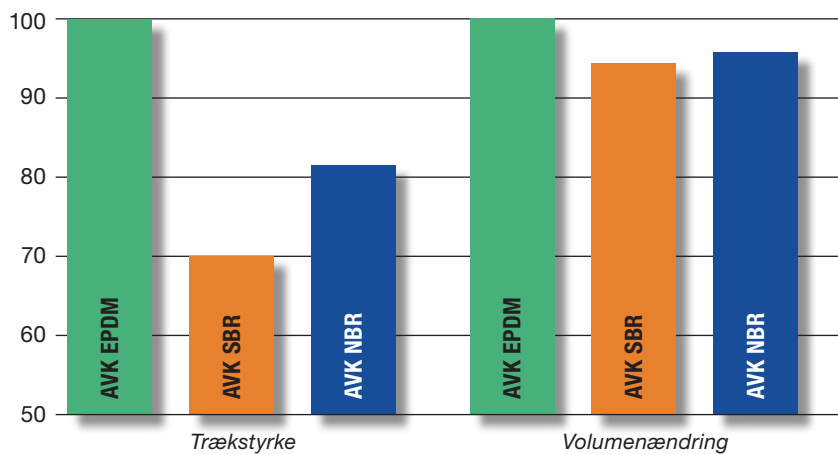




Klortilsætning

Eftersom klorering af drikkevand er almindelig praksis, er det vigtigt, at gummi ikke påvirkes ved langtidseksponering. AVK har udviklet en række EPDM blandinger - her illustreret ved AVK EPDM - som er stort set upåvirket ved selv en meget høj koncentration af natriumhypochlorit (NaOCl), som er en hyppigt benyttet kloreringskilde.

Tidligere blev SBR ofte anvendt til skydere, da dette materiale er robust og økonomisk. SBR er imidlertid underlegen i forhold til AVK's EPDM, ikke mindst på grund af dets ringe modstandsdygtighed over for klorering. NBR efterspørges ofte, fordi denne gummitype kan anvendes til både vand- og gasinstallationer, forudsat at sammensætningen har de nødvendige godkendelser. Man må dog acceptere et kompromis, da NBR - i dette tilfælde AVK NBR - også tager skade.



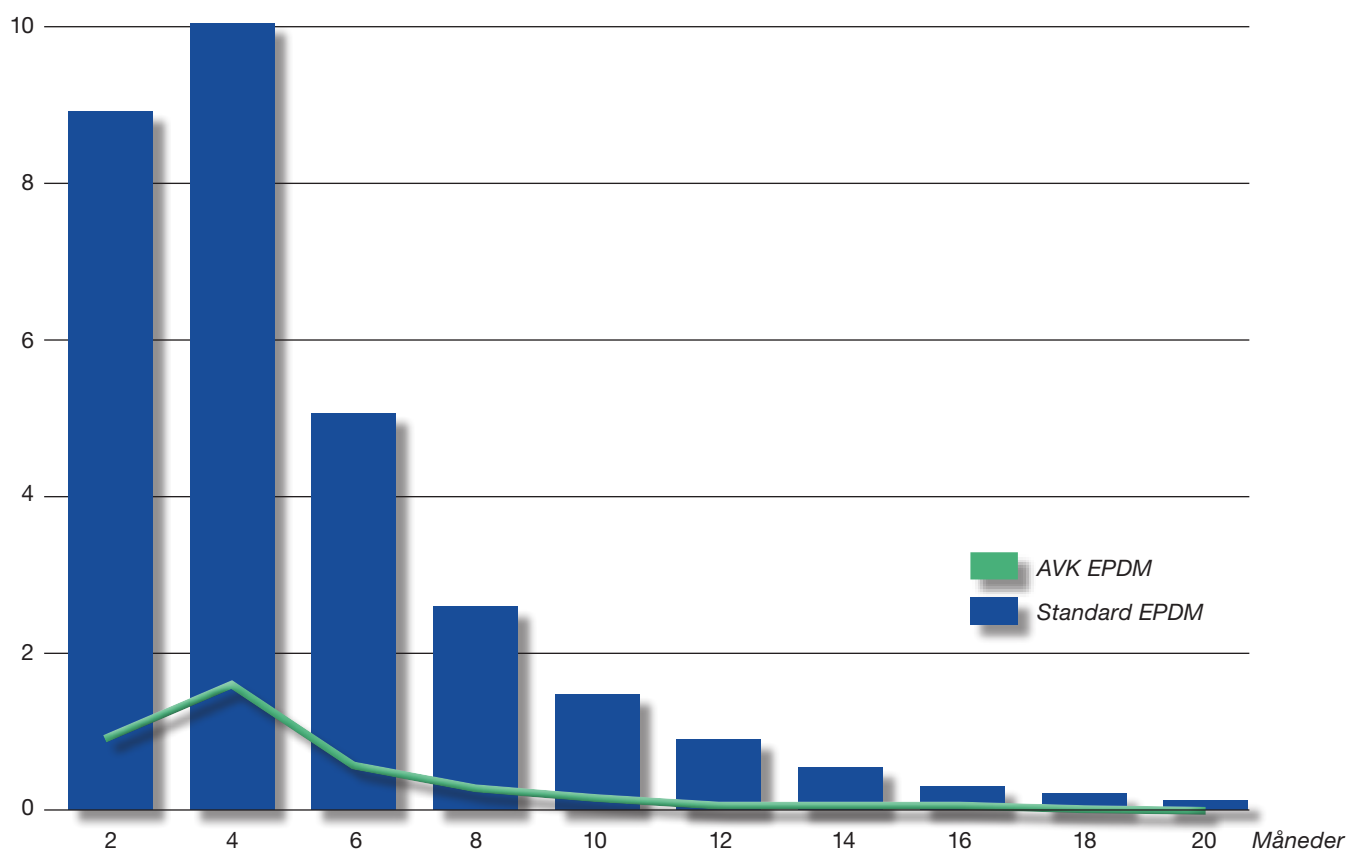
UNDGÅ FORURENING MINIMÉR DANNELSE AF BIOFILM

AVK's EPDM-gummi er sammensat med fokus på at minimere dannelsen af biofilm. Gummiet vil derfor ikke give grobund for bakterier.

Dannelse af biofilm

Organiske stoffer som f.eks. medicinske olier på paraffinbasis og voks migrerer fra gummi. De fungerer som næring for mikroorganismer, som derefter begynder at danne biofilm. Med tiden vil der imidlertid være færre næringsstoffer til rådighed og biofilmen nedbrydes.

Mængde





EPDM skyder af andet fabrikat efter seks måneders brug - et eksempel på mikrobiologisk vækst på en uhensigtsmæssig gummiblanding.

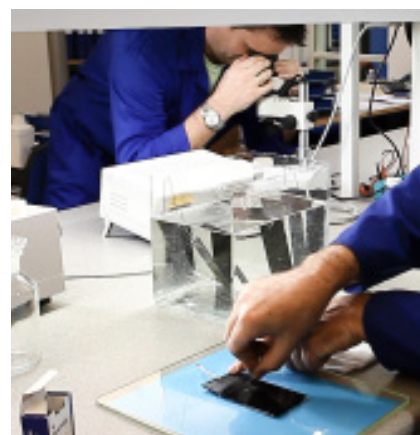
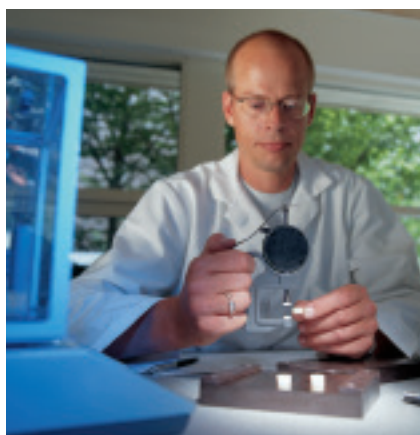
UNIKKE EGENSKABER GÅ IKKE PÅ KOMPRØMIS MED KVALITET

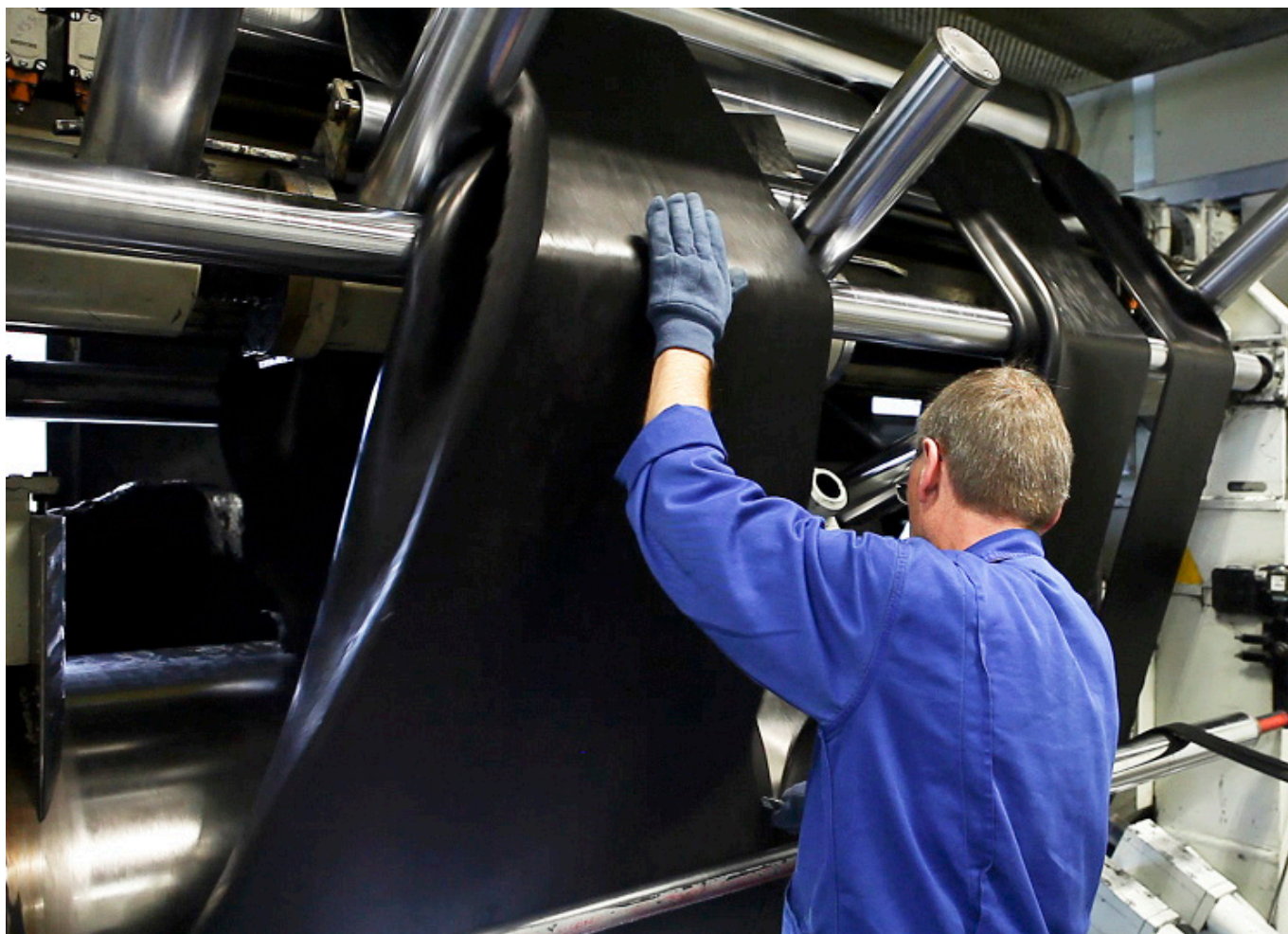


Gå efter en langsigtet løsning, og vælg blødtættende ventiler fra AVK med en høj ensartet kvalitet og en vedligeholdelses- og problemfri drift.

Unikke egenskaber og fordele

- Fast integreret skydermøtrik dækket med gummi forhindrer korrosion (1).
- Dobbelt vedhæftningsproces sikrer maksimal gummivedhæftning.
- Skyderspor med vulkaniserede skydersko sikrer lav friktion og sikker funktion (2).
- Gummi vulkaniseret til kernen med min. 1.5 mm på alle trykbærende overflader og 4 mm på alle tættende overflader giver optimal korrosionsbeskyttelse.
- Stor gummivolumen i tætningsområdet giver optimal tætning (3).
- Stor glat og konisk spindelhul (4) forhindrer stillestående vand og akkumulering af urenheder.
- Gummiet har en enestående evne til at gengive sin oprindelige form.
- Gummiet er resistent over for kemikalier til vandbehandling.
- Gummiet sikrer minimal dannelse af biofilm, hvilket forhindrer forurening af drikkevandet.
- Gummiet er drikkevandsgodkendt.





Standarder og godkendelser

AVK producerer i henhold til alle de større nationale og internationale standarder som ISO, CEN, DIN, NF, BS, GB, AWWA, JWWA, SABS, AS og GOST.

AVK GUMMI A/S' kvalitetskontrollsystemer er certificeret iht. EN ISO 9001 og ISO/TS 16949. Disse systemer omfatter 100 % kontrol af hver enkelt gummiblanding, fuld sporbarhed ved hjælp af et batch nummereringssystem, SPC-kontrol, FMEA og en nul-defekt-produktion.

AVK GUMMI A/S fremstiller gummi til anvendelse inden for drikkevand, fødevarer, sundhedsvæsen og gasforsyning. En detaljeret liste over indholdsstoffer for hvert enkelt anvendelsesområde sikrer, at kun de korrekte additiver anvendes i processen. Til anvendelse inden for drikkevand er alle gummiblandinger godkendt i henhold til de følgende standarder.

Drikkevandsgodkendelse:

Standard	Land
UBA / KTW	>> Tyskland
W 270	>> Tyskland
WRAS BS 6920	>> Storbritanien
ACS XP P 41-250	>> Frankrig
ANSI NSF-61	>> USA
AS/NZS 4020	>> Australien/New Zealand
SS 375	>> Singapore
JIS K6353	>> Japan
KIWA	>> Holland
Norm B 5014	>> Østrig
NBN S29003	>> Belgien
Hydrocheck	>> Belgien
CSN 75 7111	>> Tjekkiet
GB 4749	>> Kina





AVK Danmark A/S

Bizonvej 1
Skovby
8464 Galten
Danmark

Tlf.: +45 8754 2100
Fax.: +45 8754 2120
salg@avk.dk
www.avkventiler.dk

2016-08-20
Copyright © AVK Group A/S 2016

Expect... **AVK**

