

Standardkugleventil - DN10-50, PN40

Type 60.100 / 61.100 / 64.100 - Reduceret flow

Muffe x Muffe

Helsvejst stål kugleventil.

Materialer

Se næste side.

Anvendelse

Afspærringsventil til varme, fjernvarme, køling og industriallæg.

Medier

Vand, luft og andre medier, der ikke nedbryder stålet. Ikke velegnet til damp. Ved tvivlsspørgsmål kontakt venligst BROEN Ballomax® salgsafdeling.

Overfladebehandling

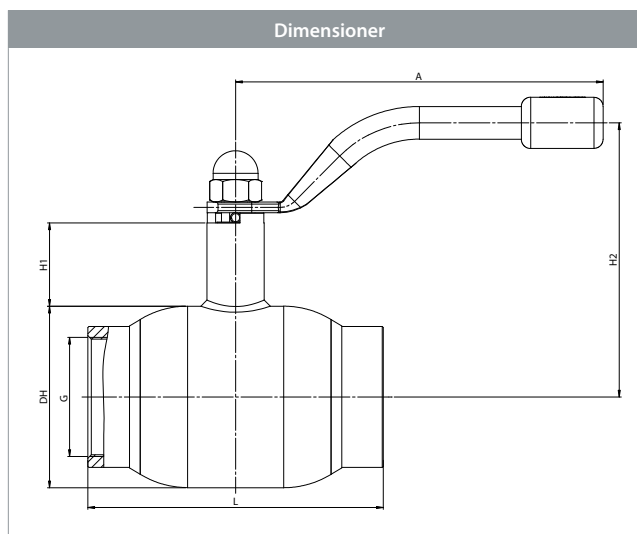
Miljøvenlig beskyttelseslakering mod korrosion.

Betjening

Standardgreb kan vendes 180 grader.

Godkendelser og certifikater

BROEN er certificeret iht. ISO 9001 og miljøcertificeret iht. ISO 14001. Ballomax® er godkendt iht. Direktivet for trykbærende udstyr (PED). Alle kugleventiler fra og med DN40 er CE-mærket. 3.1 certifikat på forespørgsel.



Med kort spindel:

DN	BROEN nr.	Bore	Kv	Nettovægt - kg	G	DH	L	H1	H2	A
15	60.100.015 010	10	8	0,5	½"	38	65	10	76	140
20	60.100.020 010	15	15	0,6	¾"	42	75	17	85	140
25	60.100.025 010	20	27	0,9	1"	51	98	17	89	140

Med høj spindel:

DN	BROEN nr.	Bore	Kv	Nettovægt - kg	G	DH	L	H1	H2	A
10	61.100.010 010	10	7	0,6	⅜"	38	65	50	116	140
15	61.100.015 010	10	8	0,6	½"	38	65	50	116	140
20	64.100.020 010	15	15	0,7	¾"	42	75	47	115	140
25	64.100.025 010	20	27	0,9	1"	51	90	47	120	140
32	64.100.032 010	25	40	1,2	1¼"	57	105	48	124	140
40	64.100.040 010	32	69	1,9	1½"	76	120	41	129	180
50	64.100.050 010	40	110	2,8	2"	89	145	41	135	180

Standardkugleventil - DN10-50, PN40

Type 60.100 / 61.100 / 64.100 - Reduceret flow

Teknisk tegning		Materialebeskrivelse	
	3	Muffe	Stål - S355J2+N / 1.0570 / EN 10025-2
	5	Ventilhus	Stål - P235GH / 1.0345 / EN 10217-2
	6	Kugle	Rustfrit stål - AISI304L / 1.4306 / EN 10217-7
	7	Ventilsæde	PTFE 20% Carbon
	8	Støttering	Stål - DC01 / 1.0330 / EN 10130
	9	Fjederskive	Stål - C75S / 1.1248 / EN 10132-4
	11	Spindelstyr	Stål - S355J2 / 1.0570 / EN 10025-2
	12	Spindel	Rustfrit stål / 1.4021 / EN 10088-3
	13	Spindelskive	Rustfrit stål / 1.4301 / EN 10088-3
	14	Friktionsskive	PTFE 20% Carbon
	15	O-ring	Gummi - EPDM70
	16	Støttering	PTFE 20% Carbon
	17	O-ring	Gummi - FPM70
	18	Mellemring	Rustfrit stål / 1.4305 / EN 10088-3
	19	Stopstift	Stål - hærde
	20	Håndtag	Stål
	21	Lukket møtrik	Stål - FZB

Tilbehør	BROEN nr.	Dimension	Beskrivelse
	66.050.010 000 - gul	DN10-32	T-greb i tre forskellige farver - gul, blå og rød. Fås på forespørgsel. T-greb fabriksmonteres på forespørgsel.
	66.050.010 003 - blå		
	66.050.010 004 - rød		
	66.050.040 000 - gul	DN40-50	
	66.050.040 003 - blå		
66.050.040 004 - rød			
	203245	DN10-32	ISO-flange. Fås på forespørgsel.
	208245	DN40-50	
	66.160.010 000	DN10-32	Sekskant for topnøgle. Fås på forespørgsel.
	66.160.040 000	DN40-50	