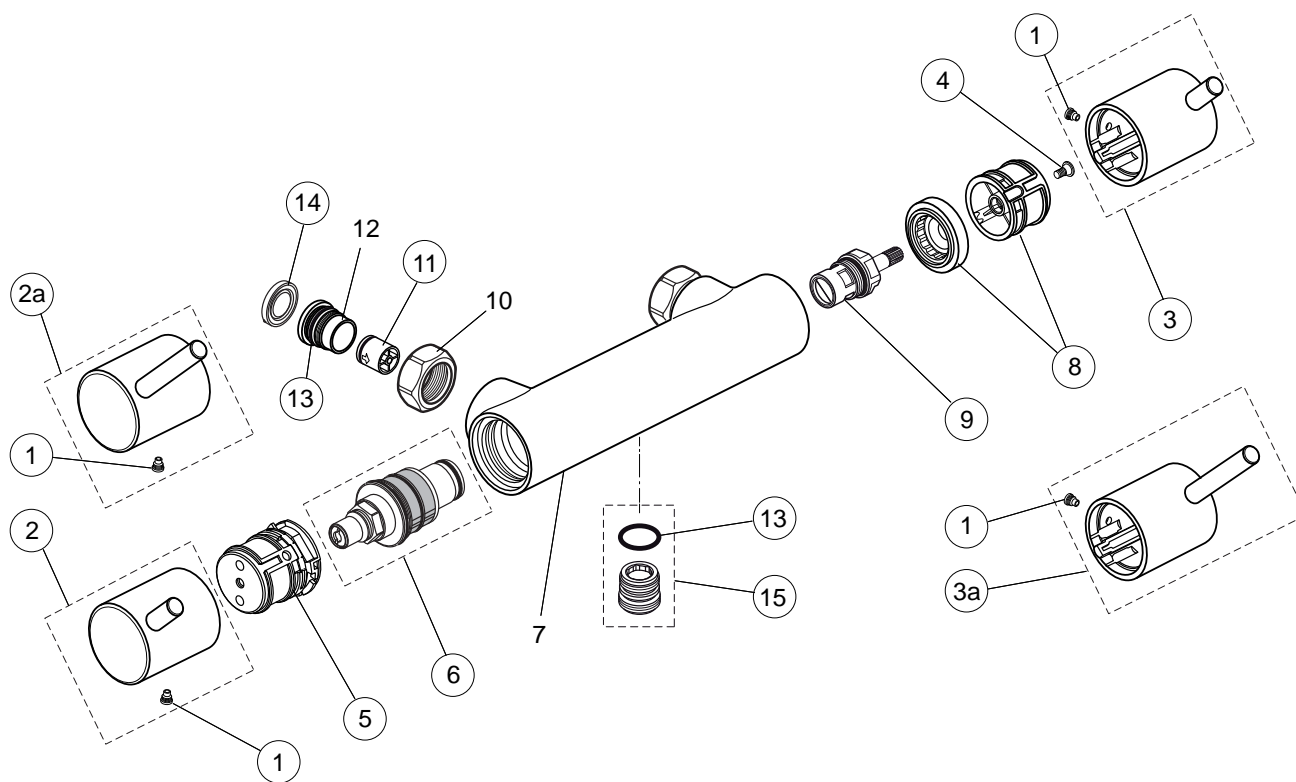
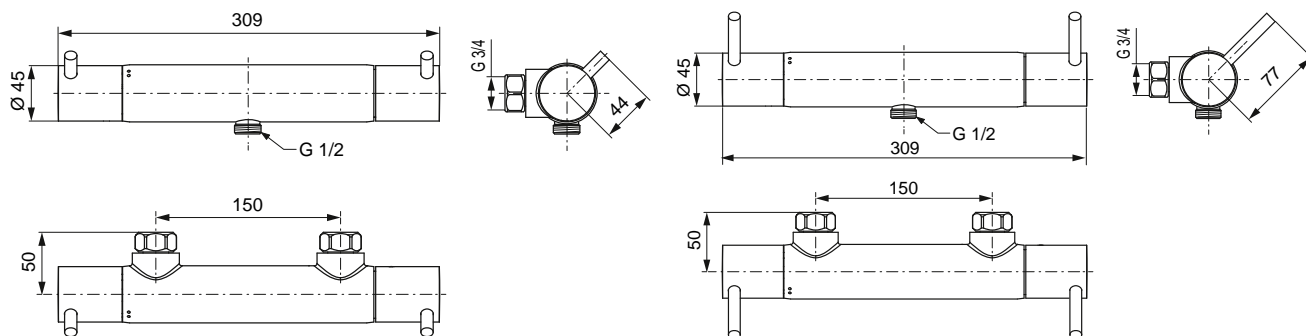


# Reservevedele/Måltegninger F1691, F1693



| Nr. | Beskrivelse                | Varenr.   | WS nr.    | Nr. | Beskrivelse | Varenr. | WS nr. |
|-----|----------------------------|-----------|-----------|-----|-------------|---------|--------|
| 1   | Skruer                     | A961095NU | 745113002 |     |             |         |        |
| 2   | Håndhjul, temperatur       | A860877AA | 745113001 |     |             |         |        |
| 2a  | Håndhjul, temp. 77mm pind  | F960923AA |           |     |             |         |        |
| 3   | Håndhjul, vandmængde       | F960924AA |           |     |             |         |        |
| 3a  | Håndhjul, vandm. 77mm pind | F960925AA |           |     |             |         |        |
| 4   | Skruer M4                  | A961780NU | 745113505 |     |             |         |        |
| 5   | Temperaturregulering       | A961889NU | 745113003 |     |             |         |        |
| 6   | Termostatenhed             | A962229NU | 745113004 |     |             |         |        |
| 7   | Batterikrop                |           |           |     |             |         |        |
| 8   | Øko-stopringe              | A963432NU |           |     |             |         |        |
| 9   | Ventiloverdel G1/2", 180°  | A963400NU | 745113316 |     |             |         |        |
| 10  | Omløber                    |           |           |     |             |         |        |
| 11  | Kontraventil DW15          | A962594NU | 745113437 |     |             |         |        |
| 12  | Sædenippel M20x1 Links     |           |           |     |             |         |        |
| 13  | O-ring Ø17x2               | A961810NU | 745113428 |     |             |         |        |
| 14  | Filter                     | A962595NU | 745113314 |     |             |         |        |
| 15  | Nippel G1/2"               | A963651NU | 745113113 |     |             |         |        |