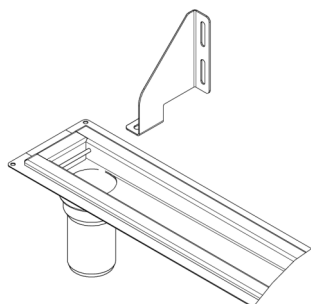


# Vælg kun to dele for at færdiggøre din fleksible Blücher Waterline afløbsrende

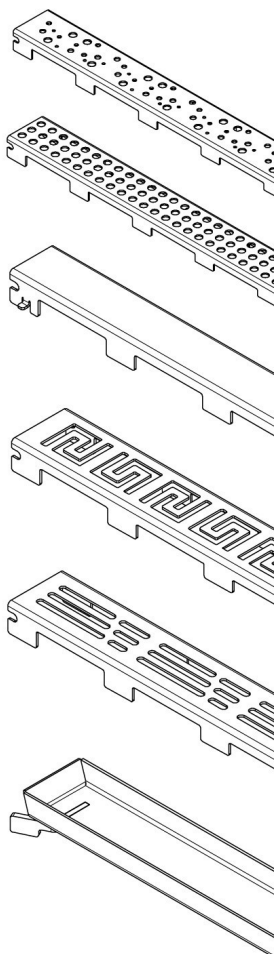


## Del 1: Afløbsrende

Vælg en længde mellem 300 og 1000 mm.  
Leveres som standard med et lodret afløb.

*Fri placering:*

*Montering langs væggen, ud fra væggen, i et hjørne eller fritliggende.*



## Del 2: Rist

Vælg model i samme længde som afløbsrenden

*Placeres oveni afløbsrenden.*



## Tilkøb: Vandret udløbsdel og vandlås

Afhængig af din rørføring i gulvet.

*Monteres sammen med afløbsrenden.*