

## Universal Gulvafløb

### Montage-, betjenings- og vedligeholdelsesvejledning

Kære kunde

Før De tager dette produkt i brug, skal De læse denne vejledning grundigt.

#### Kontroller venligst straks:

- at varen er intakt ved modtagelse.

#### Universal Gulvafløb med højvandslukke til lavt liggende rum.

#### Generelle informationer:

Universal gulvafløb til fækaliefrit spildevand leveres med plast- eller rustfri rist 200 x 200 mm. Desuden leveres den med udtagelig slamspand, vandlås med højvandsklapper og et 110 mm udløb samt 3 tilløb (2 stk. Ø50 mm og 1 stk. Ø75 mm). Højvandslukkeren har til formål at forhindre, at spildevandet løber tilbage ved opstuvning. Den skal altid holdes i brugbar stand, og skal monteres, så den er let tilgængelig. Højvandslukkeren består af 2 klapper, som altid er lukkede. De åbner automatisk for tilstrømmende spildevand. Klap B kan lukkes manuelt og fungerer derved som sikkerhedsanordning. Denne funktion anvendes også ved tæthedsprøvning. Det anbefales, at denne klap lukkes ved længere tids driftsafbrydelse. For kloaksystemet og derved også højvandslukkeren skal DIN 1986, DIN 1997 og VA Godkendelsen overholdes.

**OBS: Gulvafløb med højvandslukker er ikke egnet til montering i brusekabine!**

#### Inspektion:

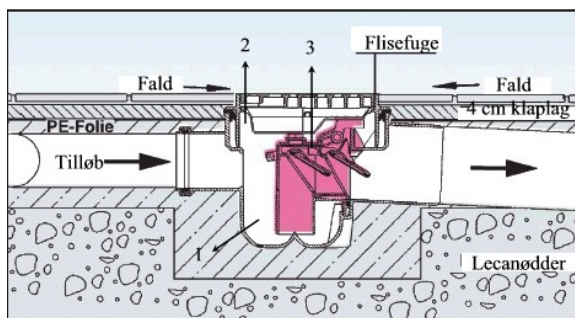
Højvandslukkeren skal tilses 1 gang pr. mdr. af brugeren eller aut. kloakmester / VVS installatør, hvor klap B skal afprøves.

#### Vedligehold:

Højvandslukkeren skal tilses af en aut. kloakmester eller VVS installatør en gang pr. år. Eftersynet skal foretages efter nedenstående beskrivelse. Til funktionsprøvning er det nødvendigt at anvende en Kessel prøvetragt (Best. nr. 70214)

#### Indbygningsvejledning:

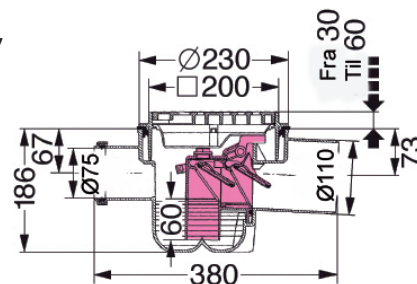
1. Monter afløbsskålen på kloakrøret. Tilslut de nødvendige tilløbsrør.
2. Afløbsskålen indstøbes.
3. Topstykket med rist anbringes i højde med slutbelægning.
4. Større indbygningsdybde kan opnås ved anvendelse af forhøjerstykket, som øger højden med op til 125 mm. (Best. nr. 154072813).
5. Mellem slutbelægning (f.eks. fliser) og topstykket lægges en elastisk fuger (f.eks. secomastic).



1. Afløbsskål
2. Topstykke
3. Højvandslukke/vandlås

#### Data:

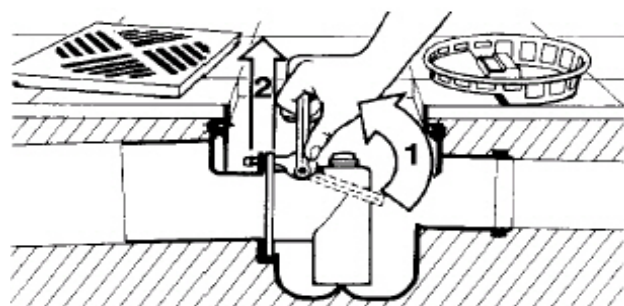
Alle mål er opgivet i mm.



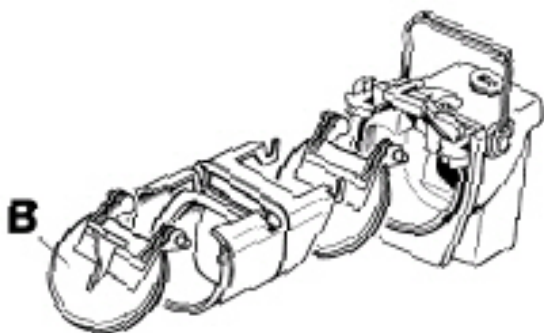
## Betjenings- og vedligeholdelsesvejledning

Universal Gulv afløb med højvandslukke til lavtliggende rum.

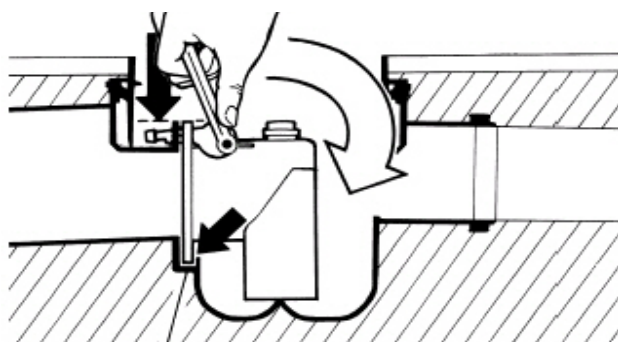
### Vedligeholdelse:



1. Afmonter højvandslukkeren/vandlås



2. Højvandslukkeren afmonteres og rengøres efter skitsen. Pakningerne efterses. Pakningerne fedtes ind og højvandslukkeren samles. (Brug hærdefri fedt, f.eks. siliconefedt)

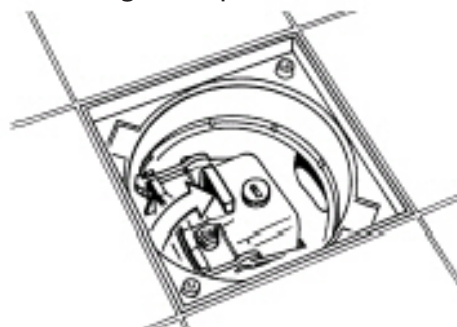


3. Sæt højvandslukkeren på plads som vist på tegningen. Vær opmærksom på, at det røde sikkerhedshåndtag står på AUF. Tryk højvandslukkeren helt i bund (se tegning) og lås den fast med den violette låsebøjle. Udfør funktionstest iht. DIN 1997. Rengør falsen før højvandslukkeren sættes på plads.

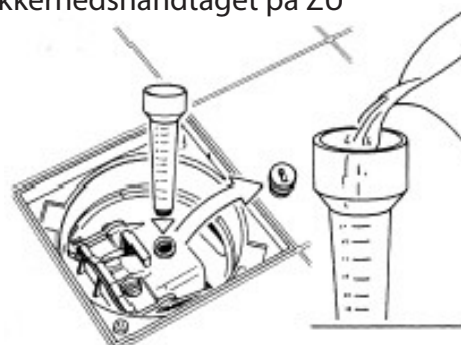
### Funktionstest iht. DIN 1997



1. Fjern dækslet og slamspand



2. Stil sikkerhedshåndtaget på ZU



3. Fjern låseskruen R $\frac{1}{2}$  og skru tragten med pakning i. Påfyld vand til vandspejlshøjden har nået mindst 100 mm. Hold øje med vandspejlet i tragten i 10 min. efterfyld hvis vandet synker, så du holder det oprindelige mål. Højvandslukkeren er tilstrækkelig tæt, hvis man i løbet af de 10 min. ikke påfylder mere end 500 cm<sup>3</sup>. Efter testen fjernes tragten og låseskruen skrues i og sikkerhedsklappen åbnes (AUF).

## Tæthedsprøvning

Under funktionstesten kan det være nødvendigt at foretage følgende:



Tragten monteres og der påfyldes vand til det er 2 cm fra kanten på tragten.



Derefter klappes der med flad hånd på tragten, hvilket medfører at der dannes et vakuumtryk i gulv afløbet, som vil tømme gulv afløbet fuldstændig for luft.



Her ses gulv afløbet med tragten fyldt efter anvisningerne

