



Regnvandsfaskine

Afled og rens regnvandet
– enkelt, effektivt og miljøvenligt



÷ fugtskader



÷ "regnvandssøer"

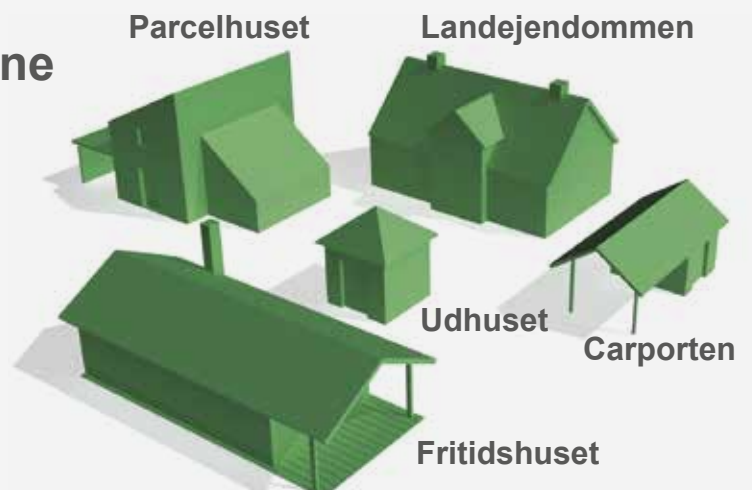


÷ dyr kloakering

BIO-BLOK® regnvandsfaskine
afleder regnvandet fra
alle bygninger...

Vidste du...

at vi giver gratis og uforpligtende
rådgivning i forbindelse med dimensio-
nering af faskiner – se www.expo-net.dk
eller ring på tlf.: 98 92 21 22.



Regnvandet er en værdifuld ressource, og der er god økonomi i at lede det tilbage til grundvandet!

Adgang til rent drikkevand er basalt for vores eksistens. Derfor giver det god mening at tilbageføre mest muligt regnvand til vores grundvand. Med BIO-BLOK® regnvandsfaskine afledes regnvandet og gennemgår en biologisk rensning, inden det siver ned i jorden for at blive en del af den næste "generation" af rent drikkevand.

Når regnvandsfaskinen anvendes til at aflede dit regnvand, får du også en økonomisk gevinst og større glæde af din have, fordi du undgår regnvands-søer, dyr kloakering og fugtskader på dine bygninger. Desuden er der en

lang række fordele i forbindelse med etableringen af BIO-BLOK® regnvandsfaskinen:

- Ideel til "gør-det-selv"
- Enkel og let montering
- Ingen ekstra fittings
- Mindre gravearbejde
- Større nedsvivningsflade
- Enkel at udvide ved større tagarealer

Vandafleningen fra EXPO-NETS regnvandsfaskine er desuden så effektiv, at den kan anvendes i alle jordtyper, også i lerjord.



BIO-BLOK® regnvandsfaskine – bæredygtig regnvandshåndtering

BIO-BLOK® regnvandsfaskinen er en anerkendt metode til at opnå en effektiv og helt igennem miljøvenlig nedsvivning af regnvandet.

BIO-BLOK® elementets karakteristiske opbygning af netrør giver faskinen et langt større rumindhold regnvand pr. kubikmeter i forhold til en traditionelt udformet sten-faskine.

Konstruktionen danner samtidig grobund for et væld af vandrensende mikro-organismer inde i BIO-BLOK® elementet. Mikroorganismene, som bosætter sig på overfladen af de tusindvis af netmasker inde i elementet, lever af de forurenende, organiske partikler i regnvandet og bidrager derved til en værdifuld renseproces af regnvandet, inden det siver ned til grundvandet. Det giver i sidste ende en meget bedre kvalitet af vores grundvand.



Et BIO-BLOK® element består af sammensvejsede, miljøvenlige polyethylenrør udformet som net. Indpakket i fiberduk, holdes jord, sand og andre partikler ude.

BIO-BLOK® regnvandsfaskine fås til både let og tung trafik

BIO-BLOK® elementets rørsøjleprincip giver, i kombination med det enkelte rørs gittermaskeopbygning, en meget stabil og trykstærk faskine, trods materialets lave egenvægt. Faskine-systemet leveres i to udgaver, der er dimensioneret til nedgravet at kunne modstå et jævnt og lodret tryk på op til henholdsvis 2,5 t/m² og 15 t/m².

Det er dog en forudsætning, at den omkringliggende jord er bæredygtig for at opnå en tilstrækkelig bæreevne og sidestøtte.

Ved forventet jævn belastning på op til 2,5 t/m² anvendes typen BIO-BLOK® 80 HD G.

Ved forventet jævn belastning fra 2,5 t/m² til 15 t/m² anvendes typen BIO-BLOK® 80 HD GF.



Type		80 HD G	80 HD GF
Materiale		Miljøvenligt plast	
Bredde	cm	54	54
Højde	cm	55	55
Længde	cm	54	54
Rumindhold	liter	152	152
Vægt	kg	8	9
Hjørneforstærkning		Nej	Ja
Belastning max. t/m ²		2,5	15
Phthalater		Nej	Nej
Tungmetaller		Nej	Nej
PVC		Nej	Nej

Ring og få gratis rådgivning på tlf. 98 92 21 22, hvis du er i tvivl om, hvilken type BIO-BLOK®, der er bedst egnet til netop dit projekt.

Alle målangivelser i skemaet er ca. mål.

Sådan virker BIO-BLOK® regnvandsfaskinen

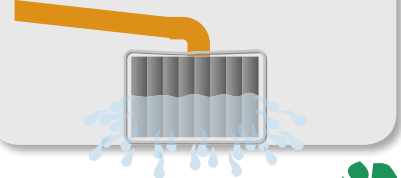


Principielt fungerer BIO-BLOK® regnvandsfaskinen som en stor, nedgravet si. De lodretstillede plastrørs specielle og åbne gitterkonstruktion giver faskinen styrke og optimal udsvivning fra siderne, hvilket er alfa og omega for en velfungerende faskine.

BIO-BLOK® regnvandsfaskinen indpakkes hen over toppen og ned langs siderne, helt til bunden, i en fiberdug, der tilbageholder jord, sand m.v. Men den tillader vandet fra faskinen at løbe ud i jorden. På den måde vil faskinen effektivt kunne lede regnvandet tilbage til jorden, uden risiko for tilstopning – år efter år! Den eneste form for vedligehold, der skal til, er rensning af regnvandsbrønden efter behov.

Fiberdugens funktion

Fiberdugen er et geotextil, dvs. fremstillet netop til brug i jorden. Det fungerer ved, at geotextilets meget fine kunstfiberstruktur holder selv helt små jord og sandpartikler tilbage, mens "faskinevandet" uhindret kan løbe ud i jorden – uden at faskinen stoppes til!



Beskyt evt. din tagrende mod tilstopning med EXPO-NET tagrendenet.

Vejledende afstandskrav

Min. 2 m
(Min. 5 m ved kælder)

Min. 2 m
– til skel

Regnvands-tønde

Tagnedløbsbrønd / Sandfangsbrønd

Min. 1 m

Fald: Min. 1 cm pr. m

NB: Faskinen skal, hvis muligt, placeres over grundvandsspejlet.

Tilløbets tilslutningsmuligheder

Oveni

90 gr. bøjning afslutter rørføringen ned oveni faskinen. Det sikrer god sammenhæftning mellem rør og faskine.



Ovenpå

3 – 5 stk. 60 - 80 mm huller i undersiden af tilløbet, fordelt ligeligt på rørstykket, ind over faskinen. Anvendes, hvor der kan forventes stor regnvandsstrøm.



Fra siden

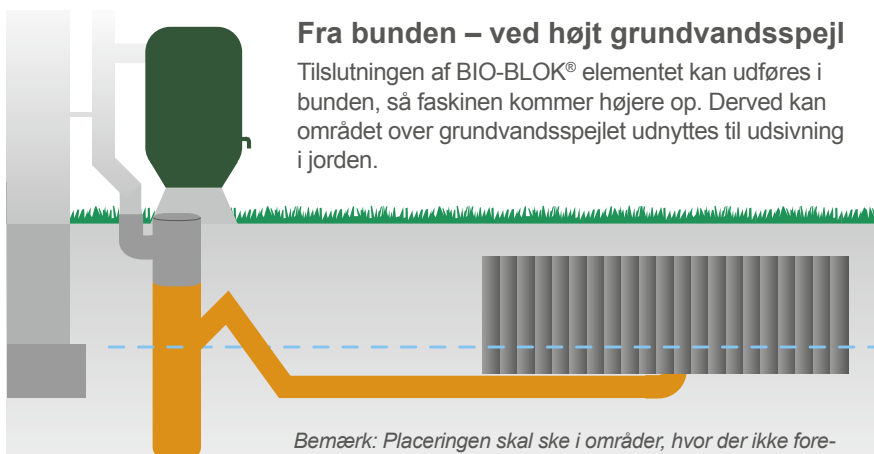
Direkte indløb i siden af faskinen. Der skal være ca. 10 cm friplads foran rørets udmundning.



Fra bunden – ved højt grundvandsspejl

Tilslutningen af BIO-BLOK® elementet kan udføres i bunden, så faskinen kommer højere op. Derved kan området over grundvandsspejlet udnyttes til udsvivning i jorden.

Bemærk: Placeringen skal ske i områder, hvor der ikke forekommer større belastninger – f.eks. i græs- og havearealer. Faskiner med denne tilslutningsform, skal udluftes til nærmeste tagbrønd eller tilsvarende.



Inden du går igang...

Hvad siger den lokale myndighed?

Rådfør dig altid hos teknisk forvaltning, om der eventuelt gælder særregler for lige netop din kommune m.h.t. etablering af regnvandsfaskinen. Dette er dog sjældent tilfældet, og du vil således typisk kunne tage udgangspunkt i de heri nævnte anvisninger for dimensionering, afstande og andre afgørende faktorer. De lokale myndigheder kræver dog ALTID indhentning af tilladelse og dokumentation på anlæggets dimension og placering på grunden.

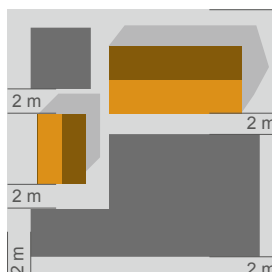
Hvor dybt skal der graves?

Faskinen skal som minimum nedgraves til en dybde, så bunden er ca. 1 m under terrænoverflade. Regnvandsledningen skal som minimum nedgraves, så højeste sted på strækningen ligger ca. 75 cm i jorden.

Hvor kan faskinen placeres?

BIO-BLOK® regnvandsfaskinen kan placeres næsten overalt på den ubebyggede del af grunden. Som udgangspunkt skal man holde 2 meter til skel og fundamenter, dog

5 meter hvis der er tale om kælder i nærliggende bygning. Målene er vejledende og kan evt. fraviges, hvis der forelægger en fornuftig begrundelse.



Undergrundens afvandingssevne?

Jordbundens sammensætning har betydning for, hvor effektiv optagelsen af regnvandet er. Meget sandet jord afleder langt hurtigere end fed, leret jord, hvilket har stor betydning for krav til størrelsen af faskinen.

Derfor er det vigtigt at undersøge, med hvilken hastighed vandet siver ned i jorden (jordens nedslivningsevne). Til det formål kan man finde jordens K-værdi, som viser, hvor hurtigt vandet kan sive ned i jorden.

Enkel metode til at finde jordtypen (K-værdi)

1. Grav et hul på ca. 1 meter og 50 cm dybt. Herefter bores med et pælebor et 50 cm dybt hul på det sted, hvor faskinen ønskes placeret.
2. Pæleborshullet fyldes med vand, og jorden mættes – efter 5 minutter genfyldes hullet.
3. Efter 15 minutter måles, hvor meget vandstanden er faldet:
 - Er vandet helt forsvundet, er der tale om groft sand (K-værdi = $1 \cdot 10^{-3}$ m/sek.).
 - Er vandstanden faldet med mindst 10 cm, er der tale om fint sand (K-værdi = $1 \cdot 10^{-4}$ m/sek.).
 - Er vandstanden faldet med mindst 1 cm, er der tale om silt, (K-værdi = $1 \cdot 10^{-5}$ m/sek.).
4. Er vandstanden ikke faldet efter 15 minutter, måles med et større tidsinterval:
 - Er vandstanden kun faldet med 1 cm efter 1 time, er der tale om sandet ler (K-værdi = $1 \cdot 10^{-6}$ m/sek.).
 - Varer det 5 timer eller mere for vandstanden at falde 1 cm, er der tale om siltet ler (K-værdi = $1 \cdot 10^{-7}$ m/sek.).
5. Ud fra den målte nedslivningshastighed kan man derefter ved hjælp af nedenstående tabel dimensioner, hvor stor den aktuelle faskine bør være. Ønskes der et detaljeret kendskab til, hvordan K-værdien (jordtypen) beregnes, kan disse oplysninger findes på www.faskine.dk.

Dimensionering af faskinen

BIO-BLOK® regnvandsfaskinens kapacitet er afhængig af jordens nedslivningsevne, dvs. hvor hurtigt vandet kan trænge gennem den jord, som faskinen er nedgravet i. Derfor er det vigtigt, at der skabes en god kontakt til jorden, så vandet kan sive ud og væk fra faskinen.

Der skal anvendes flere BIO-BLOK® elementer, jo dårligere jordens nedslivningsevne er. BIO-BLOK® regnvandsfaskinens kapacitet til at klare afvandingen øges ved at forstørre faskinens lodrette udsivningsareal. Det sker ved enten at benytte flere BIO-BLOK® elementer eller ved at udvide det lodrette areal af et BIO-BLOK® element ved halvering.

Beregning af faskinens størrelse og udformning kan foretages på www.faskine.dk – SKAL altid gøres i leret undergrund!

Udformningens betydning for faskinens effekt

Det effektive udsivningsområde (de lodrette sider) findes ved følgende lille regnestykke: Samlet sideareal + de 2 endearealer = udsivningsarealet!
– Ét BIO-BLOK® element måler ca. 54 × 54 × 55 cm.



Effektivt udsivningsareal ved brug af 4 hele BIO-BLOK® elementer i forlængelse af hinanden: $2 \times 216 \text{ cm} \times 55 \text{ cm} + 2 \times 54 \text{ cm} \times 55 \text{ cm} = 297 \text{ cm}^2$ (2,97 m²)



Effektivt udsivningsareal ved brug af 8 halve BIO-BLOK® elementer i forlængelse af hinanden: $2 \times 432 \text{ cm} \times 55 \text{ cm} + 2 \times 54 \text{ cm} \times 27 \text{ cm} = 505 \text{ cm}^2$ (5,05 m²)

Så mange blokke skal der bruges

Afvandingsareal: 100 m ²			
Jordtype	K-værdi	Længde af faskine ved...	
		– hele BIO-BLOK® elementer	– halve BIO-BLOK® elementer
Groft sand	$1 \cdot 10^{-3}$	1,08 m = 2 stk.	2,16 m = 2 stk.
Fint sand	$1 \cdot 10^{-4}$	3,24 m = 6 stk.	4,32 m = 4 stk.
Fint jord (silt)	$1 \cdot 10^{-5}$	6,48 m = 12 stk.	10,80 m = 10 stk.
Sandet ler	$1 \cdot 10^{-6}$	10,48 m = 20 stk.	18,36 m = 17 stk.
Siltet ler	$1 \cdot 10^{-7}$	16,20 m = 30 stk.	30,24 m = 28 stk.

Alle målangivelser er ca. mål.

Sådan etableres en effektiv BIO-BLOK® regnvandsfaskine



Inden arbejdet påbegyndes, skal du huske at indhente en tilladelse fra den lokale myndighed til at anlægge faskinen. Vær opmærksom på, at afstandskrav til skel og fundamenter kan variere fra kommune til kommune.

Opmål arealet, der skal afvandes/drænes, og dimensioner BIO-BLOK® regnvandsfaskinens størrelse ud fra dimensioneringsreglerne her i brochuren.

Tjek grunden efter for eksisterende brønd, kloakrør og kabelføring, så karambolage undgås.

Sådan deles

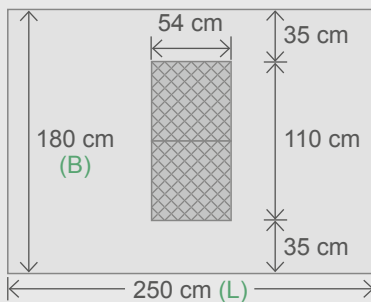
BIO-BLOK® elementerne

Brug en fintandet fukssvans eller andet tilsvarende værktøj.



Vend fiberdugen rigtigt!

Det er afgørende for samlingen, at fiberdugen vender rigtigt (LxB). Den anvendte fiberdug kunne være en Fibertex G-100 eller en Typar SF 27.



Alle målangivelser i skemaet er ca. mål.

Tilslutning til tagbrønd

Afløbet til faskinen tilsluttes tagbrøndens udløb.



1: Placer BIO-BLOK® elementerne på jorden. Afmærk og udgrav til tilløb og faskine. Husk, at frostsikring for tilløbet er 75 cm. Udgrav 10 – 15 cm mere langs alle sider, end faskinen fylder.



2: Udmål dybden af hullet ved at placere BIO-BLOK® elementerne med lodret stående rør i ca. 50-80 cm dybde, målt fra overkant element til terræn.



3: Fiberdugen lægges ud i bunden af udgravningen på plant underlag og perforeres i bunden. Placer BIO-BLOK® elementerne med lodret stående rør. Undgå så vidt muligt jord m.m. på dugen.



4: Tilløbet afmærkes på siden eller ovenpå faskinen ved at skære fri ind i BIO-BLOK® elementet med saks eller hobbykniv. Ved sideindføring skæres yderligere ca. 10 cm væk foran tilløbets munding.



5: Tilløbsrøret monteres igen, og fiberdugen pakkes nu HELT tæt omkring BIO-BLOK® elementerne og regnvandsledningen, så jord m.m. ikke kan trænge ind i faskinen.



6: Sand fyldes omkring BIO-BLOK® regnvandsfaskinen og stemples godt ned langs siderne for at undgå senere sætninger i terrænet. Hvis pladsen er trang, brug evt. en lægte, et bræt eller tilsvarende.

Let håndtering

Det er ikke kun etableringen af BIO-BLOK® regnvandsfaskinen, som er let at gå til. Det er også ganske enkelt at finde og købe en BIO-BLOK® regnvandsfaskine hos det lokale byggemarked, hvor du også kan få vejledning om dit afvandsingsprojekt. Faskinen er også overkommelig at håndtere og transportere.

Skulle det lokale byggemarked ikke have BIO-BLOK® regnvandsfaskiner, kan EXPO-NET Danmark A/S oplyse om nærmeste forhandler på tlf.: 98 92 21 22.

EXPO-NET rådgiver gerne

Hos EXPO-NET Danmark A/S er vi altid klar til at hjælpe med svar på spørgsmål. Vi tilbyder kompetent, professionel gratis rådgivning, baseret på mange års erfaring inden for faskinetechnologi, og vi hjælper gerne med at regne på lige netop dit faskine-behov.

Vi er altid på højde med den aktuelle lovgivning og markedets nyeste viden på området.

Søg også inspiration på www.faskine.dk.

På nettet hos EXPO-NET

Gå på opdagelse på www.expo-net.dk og få et godt indblik i vores mange andre løsninger til bl.a. hus og have.

Her findes naturligvis også svar på mange af de spørgsmål, som dukker op, når man skal have installeret en regnvandsfaskine. [Montagefilm](#) kan også ses på www.faskine.dk



Et godt råd!

Et råd kunne være at benytte et armeringsnet for at beskytte fiberdugen mod skarpe sten, hvis BIO-BLOK® regnvandsfaskinen er placeret i din indkørsel. Samtidig kan det være med til at stabilisere og forstærke indkørslen.

