

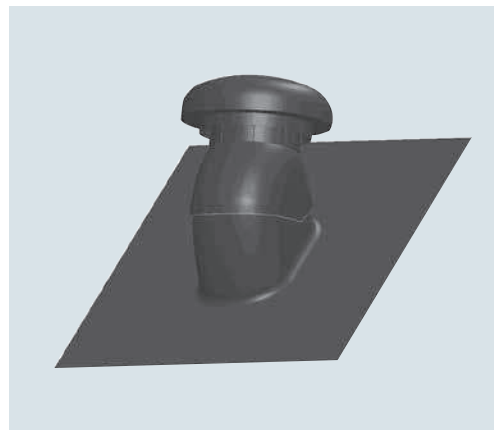
FLEX TAGHÆTTE, INKLUSIV INDDÆKNING

Anvendelse

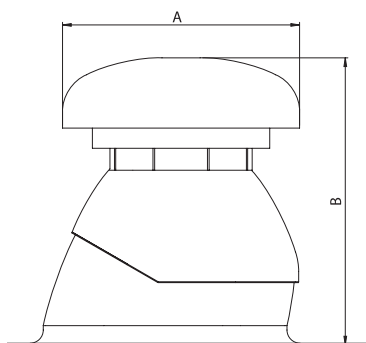
Taghætten anvendes i forbindelse med ventilation og er beregnet til både afkast- og indtagsluft. Den fleksible bunddel er designet, så den passer til alle typer tagprofiler. Det er endvidere muligt at brænde tagpap på det fleksible materiale. Toppen af taghætten kan monteres i en vinkel på 0-50 grader, hvilket betyder, at hættten kan anvendes på stort set alle former for tage.

Fås i rød eller sort.

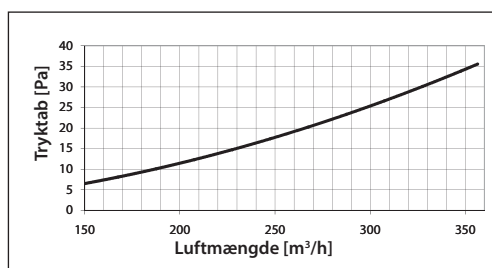
Bemærk: Toppen kan drejes 180 grader afhængigt af den ønskede vinkel.



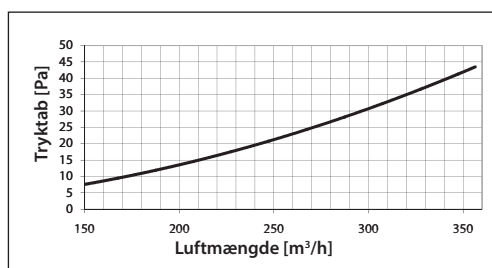
Mål



Taghætte DRH 160 Tryktab – afkast



Taghætte DRH 160 Tryktab – indtag



Bestilling og specifikationer

Bestillingsnr.	Type	A	B	Forbindelse	Vægt
089F0655	DRH-160-B	Ø 260 mm	330 mm	Ø 160 mm	2,3 kg
089F0656	DRH-160-R	Ø 260 mm	330 mm	Ø 160 mm	2,3 kg