

Anvendelse



Hvid, RAL 9010 & RAL 9016

Krom

Børstet stål

RAX er en eksklusiv termostat, som er udviklet specielt til moderne design radiatorer. Termostaten er stilren og kompakt. Den kan anvendes på alle Danfoss radiatorventiler RA 2000 og i forbindelse med ventil RA-URX til håndklædetørre, som matcher i design og farver.

RAX leveres med overfladerne krom, børstet stål og i to hvide farver, RAL 9010 og RAL 9016. Derudover leveres RAX i grå og sort.

Termostaten fastspændes på ventilen med en 2 mm unbrakonøgle, som er ilagt emballagen.

Bestilling

	Farve	Best-nr.	VVS-nr.
	Krom	013G6170	40 3239.820
	Børstet stål	013G6171	40 3239.824
	Hvid, RAL 9010	013G6071	40 3239.821
	Hvid, RAL 9016	013G6070	40 3239.822
	Sort, RAL 9005	013G6075	40 3239.835
	Grå, RAL 7016	013G6073	40 3239.833
	Guld	013G6172	40 3239.832

Temperaturindstilling

Den ønskede rumtemperatur opnås ved drejning af termostatelementets håndtag. De rumtemperaturer, der svarer til elementets indstillingstal, fremgår af temperaturskalaerne. Angivelserne er vejledende, idet de opnåede rumtemperaturer ofte vil være påvirket af bl.a. indbygningsforholdene.

Temperaturskalaerne er angivet i henhold til europæisk standard ved henholdsvis $X_p = 0$ og $X_p = 2^\circ\text{C}$. $X_p = 0^\circ\text{C}$ angiver ved hvilken rumtemperatur ventilen lukker og $X_p = 2^\circ\text{C}$ angiver rumtemperaturen ved et proportionalbånd på 2°C .

Reguleringsområde

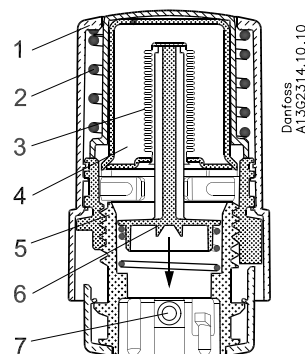
* = Frostsikringsindstilling

	10	14	18	22	26	30 °C
0	*	I	II	III	IIII	>
	8	12	16	20	24	28 °C

I stilling O er ventilen totalt lukket, dvs. ingen frostsikring

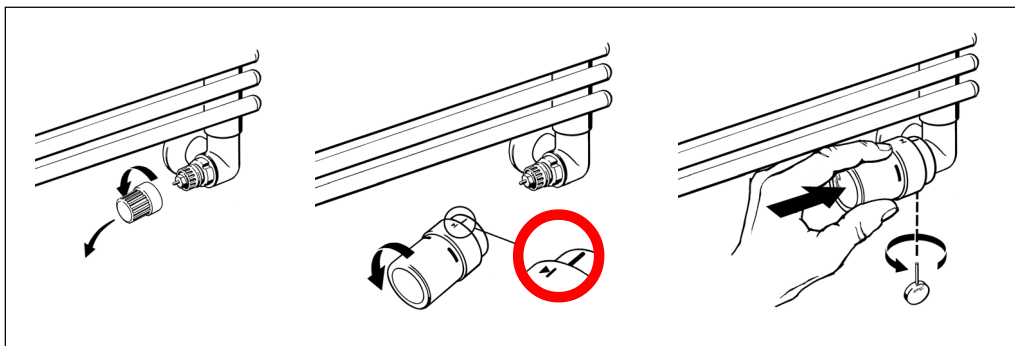
Konstruktion

- 1 Indstillingshåndtag
- 2 Indstillingsfjeder
- 3 Bælg
- 4 Væskefyldt bælgssystem
- 5 Sokkel
- 6 Tryksko
- 7 Unbrako pinolskrue



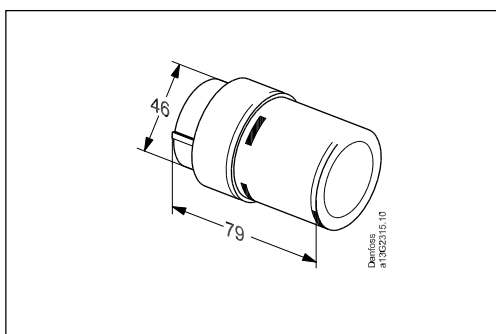
Danfoss
A13G2314-10-10

Montering



Termostaten fastspændes med en 2 mm unbrakonøgle, som er ilagt emballagen.

Mål



Danfoss
A13G2314-10-10

Danfoss påtager sig intet ansvar for mulige fejl i kataloger, brochurer og andet trykt materiale. Danfoss forbeholder sig ret til uden forudgående varsel at foretage ændringer i sine produkter, herunder i produkter, som allerede er i ordre, såfremt dette kan ske uden at ændre allerede aftalte specifikationer. Alle varemærker i dette materiale tilhører de respektive virksomheder. Danfoss og Danfoss-logoet er varemærker tilhørende Danfoss A/S. Alle rettigheder forbeholdes.



**Danfoss A/S
Salg Danmark**

Jegstrupvej 3
8361 Hasselager
Telefon: 8948 9111
Telefax: 8948 9311
E-mail: danfosspd@danfoss.dk
Internet: www.danfoss.dk

Danfoss AS

Årenga 2
1340 SKUI
Tlf.: 67 17 72 00
Telefax: 67 13 58 50
E-mail: danfoss@danfoss.no
www.danfoss.no