



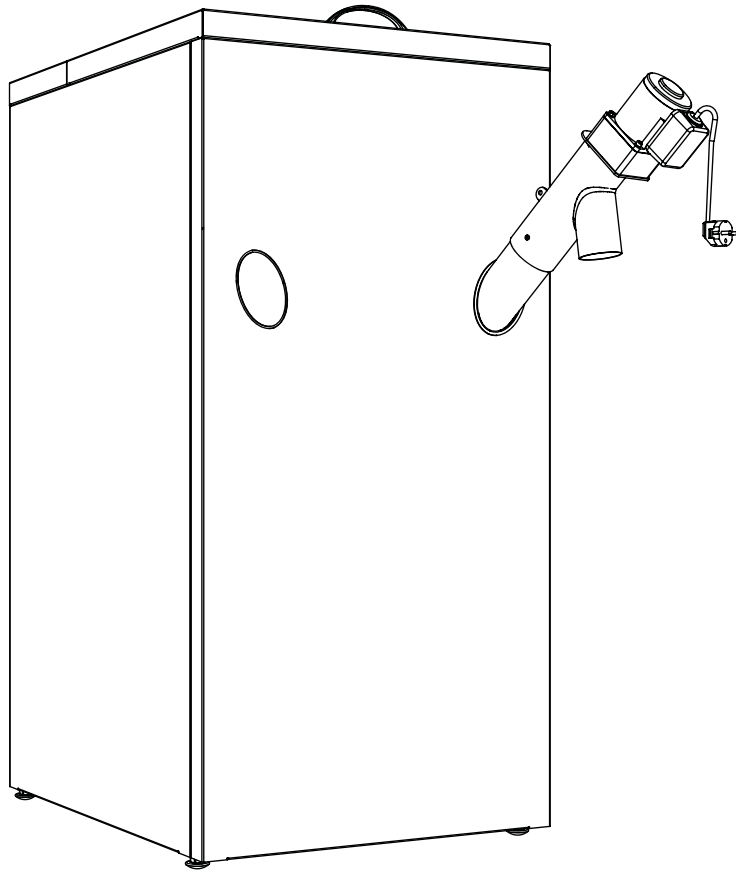
METRO THERM

04/09/2015 08:991-1509

MONTERINGS- OG BRUGERVEJLEDNING

METROCOMPACT 20

300 LITERS MAGASIN + SNEGL



| | |
|---|---|
| Forord | 3 |
| CE mærkning | 3 |
| Anvendelse i henhold til bestemmelser | 3 |
| Beskrivelse af opbygning | 4 |
| Installation | 5 |
| Placeringssted | 5 |
| Placering og installation af sættet | 5 |
| Første opstart | 6 |
| Generelle krav | 7 |
| Vedligeholdelse | 7 |
| Tekniske data | 7 |
| Tekniske data af pille sneglen | 7 |
| Tekniske data METROCOMPACT 20 magasin..... | 8 |

Nedenstående udstyr er ikke egnet til brug af personer (hermed børn) med en nedsat fysisk formåen, følesans eller personer med begrænset mental kapacitet samt personer som ikke har kendskab til dette udstyr, medmindre de er under opsyn af faglært personale eller følger betjeningsmanualen, angivet af personer, som er ansvarlige for deres sikkerhed. Børn må ikke lege med ustyret.

Fabrikant forbeholder sig ret til at foretage tekniske ændringer af de tilbudte produkter.

Forord

Vi vil gerne takke Dem for deres tillid til os og valget af magasiner og sneglen. For at kunne anvende alle dele af udstyret, læs venligst omhyggeligt den vedlagte manual og specielt afsnit vedrørende placeringsted, montage og garanti. Bevar venligst manualen på et sikkert sted og læs den igen om nødvendigt.

NOTE

Producenten tager ikke ansvaret for skader, som følge af at denne manuals retningslinjer, ikke er blevet overholdt. Afsnit i denne manual vedrørende installation og første opstart af apparatet må kun udføres af faglært personale.

CE mærkning

Vi bekræfter hermed, at dette produkt er blevet produceret i overensstemmelse med:

- Maskindirektivet 2006/42/EC
- Lavspændingsdirektivet 2006/95/EC
- Elektromagnetisk kompatibilitetsdirektivet 2004/108/EC



Dette symbol angivet på produkterne bekræfter, at produktet er blevet fremstillet i overensstemmelse med de ovenstående direktiver.



Dette symbol angivet på produkterne og/eller på den vedlagte dokumentation betyder, at brugt elektrisk og elektronisk udstyr ikke må smides ud sammen med andet affald. Disse produkter skal afleveres til et angivet sted for affald, hvor de bliver taget uden omkostninger og derefter bearbejdet og genanvendt.

Den korrekte genbrugsprocess af al elektrisk udstyr hjælper med at beskytte det naturlige miljø og modvirker en negativ indflydelse på menneskers helbred og miljø, som kunne blive større i tilfælde af en ukorrekt genbrugsprocess.

Informationer om de forskellige genbrugssteder af det elektriske og elektroniske udstyr kan De finde hos de lokale myndigheder, forhandleren eller distributøren.

Anvendelse i henhold til bestemmelser

METROCOMPACT 20 magasinerne er egnet til opbevaring, og sneglen til transport af træpiller med en diameter på $\varnothing 6-10$ mm og fugtighedsniveau på $<12\%$. Sneglen er forsynet med en spænding på $230\text{ V}\sim$ det giver mulighed for et samarbejde med brænder, hvis behovet for piller ikke overskrider 11 kg/h .

Anvendelse af sneglen til brændere med større effekt (større behov for piller) kan ikke sikre en tiltrækkelig pille dosis og kan forårsage beskadigelse af brænderens arbejdsdrift. Den minimale rørdiameter på pille røret må ikke være mindre end $\varnothing 63\text{ mm}$.

NOTE

Anvendelse af sneglen til brændere med større effekt (større behov for piller) kan ikke sikre en tiltrækkelig pille dosis og kan forårsage beskadigelse af brænderens arbejdsdrift. Den minimale rørdiameter på pille røret må ikke være mindre end $\varnothing 63\text{ mm}$.

Anden slags anvendelse af sættet bliver betragtet som ukorrekt og ikke i overensstemmelse med dets oprindelige bestemmelse.

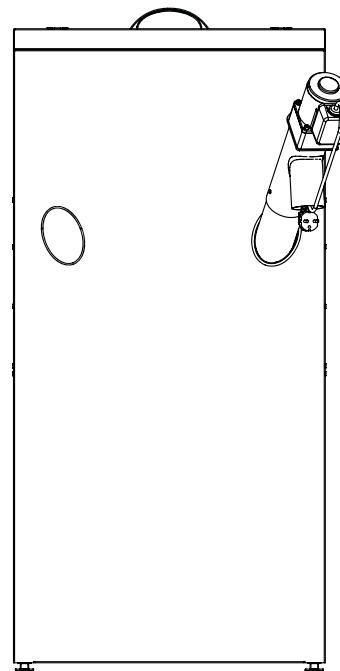


Fig.1 METROCOMPACT 20 magasin.

Beskrivelse af opbygning

magasin og snegl, indeholder:

| Sættets indhold | Antal |
|--|-----------|
| METROCOMPACT 20 magasin 300 l | 1 stk. |
| Snegl | 1 stk. |
| Skrue 3,5x9,5- forbindingsled af dispenser | 3 stk. |
| Skrue M4x6 – låggreb | 2 stk. |
| Bor Ø3 | 1 stk. |
| Spændebånd | 2 stk. |
| Kantdække | 1 stk. |
| Låggreb | 1 stk. |
| Elastisk underlag 4,1 | 2 stk. |
| Plastslange | 0,5/0,8 m |

METROCOMPACT 20 magasinet er fremstillet af en galvaniseret og pulvermalet metalplade. Konstruktionen af nedkast tragten samt anvendelse af sneglen muliggør den fulde udtømning af magasinet under arbejdet. METROCOMPACT 20 magasinet er udstyret med et låg, som beskytter pillerne mod fugt og beskytter de mekaniske elementer mod eventuelle mekaniske skader (såsom indtrængen af en fremmed hård genstand, som kan beskadige sneglen). Som standard er der mulighed for at ændre placering af sneglen, enten fra højre side eller venstre side af kedlen. Sneglens konstruktion sikrer den optimale hældningsgrad i forhold til overfladen på cirka 45°.

Sneglen er udstyret med en motor og reduktionsmuffe samt transportrør lavet af kunststof (med et afhentningsvindue), der afhenter det transporterede materiale og en elastisk stålspring, der hindrer knusning af pillerne under dispenseringen. Reduktionsmuffen er forbundet med transportrøret ved hjælp af et metal forbindingsled med siderøret til montering af et fleksibel bølgerør. Diameteren på siderøret er på Ø63 mm.

Det fleksible bølgerør anvendes til at forbinde sneglens udløb (forbindingsled) med brænderens pillerør. Bølgerøret giver en ekstra beskyttelse mod tilbagestrækning af flammen fra brænderen – røret afbryder forbindelsen med sneglen og magasinet ved at smelte.

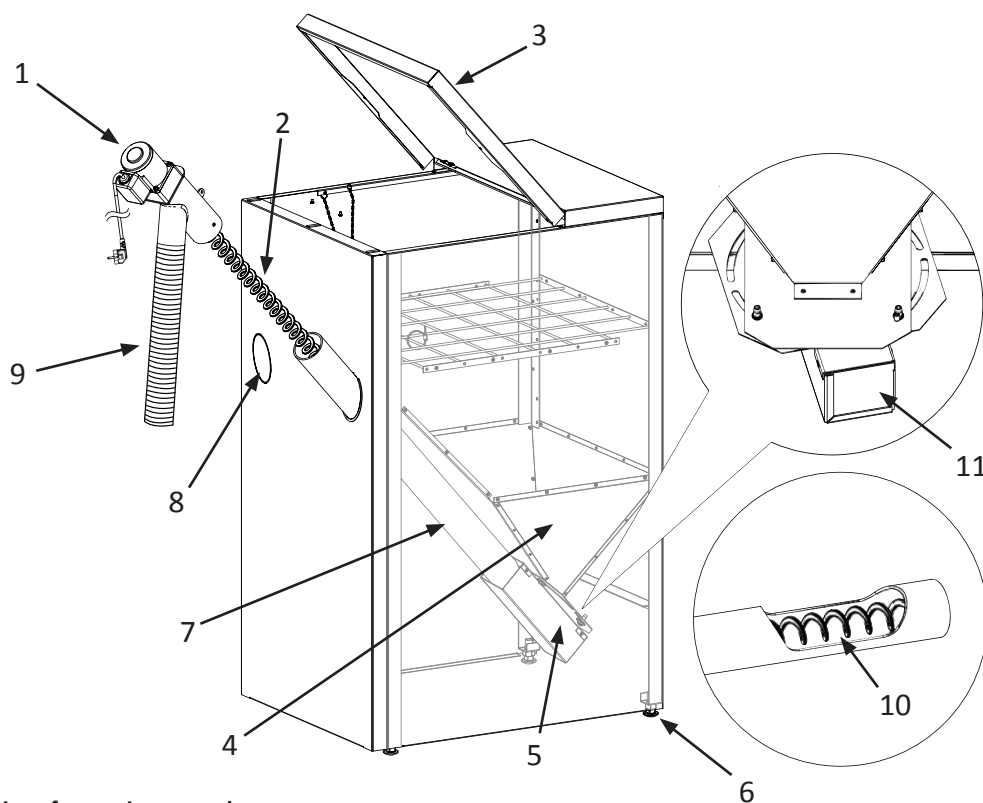


Fig. 3 Opbygning af magasin og snegl.

BESKRIVELSE:

1. Motor med reduktionsmuffe.
2. Sneglens stålspring.
3. Magasin låg.
4. Nedstyrtningsstragt.
5. Sneglens drejehjelm.
6. Justerbare støtteben.
7. Transportrør.
8. Udsækning i kassen (dækket montageåbning).
9. Fleksible plastslange.
10. Sneglens afhentningsvindue.
11. Inspektionslem.

Installation

Placeringssted

Installationen skal ske i overensstemmelse med gældende regler.

NOTE

Magasinet opbygning og placering må kun være i en lodret position.

Magasinet skal placeres i nærheden af kedlen med pille brænderen. Med hensyn til mulighed for at vælge placeringsstedet, kan magasinet placeres i venstre eller højre side af kedlen. I følge reglen, kan magasinet også placeres i nærheden af kedlen sådan, så det bliver muligt at installere sneglen og tilslutning af plastrøret mellem sneglen og brænderen for at sikre en fri transport af piller – uden unødvendige bøjninger, der kan hindre eller stoppe transport af piller samt skabe en fri adgang til kedlens dør for rengøring eller vedligeholdelse. Det er vigtigt at tage hensyn til det fulde magasins vægt, når man vælger placeringsstedet.

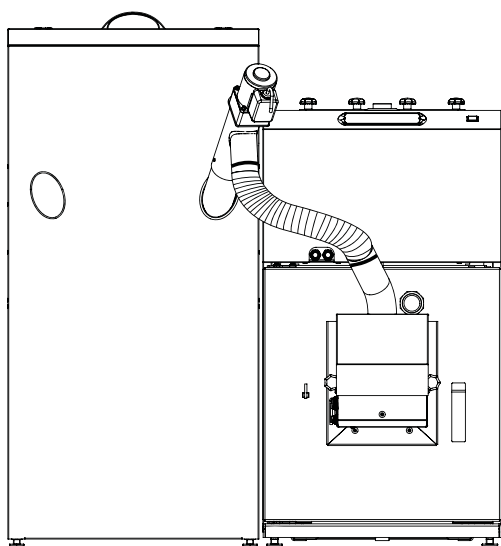


Fig. 4 Korrekt tilslutning af sneglens plastslange.

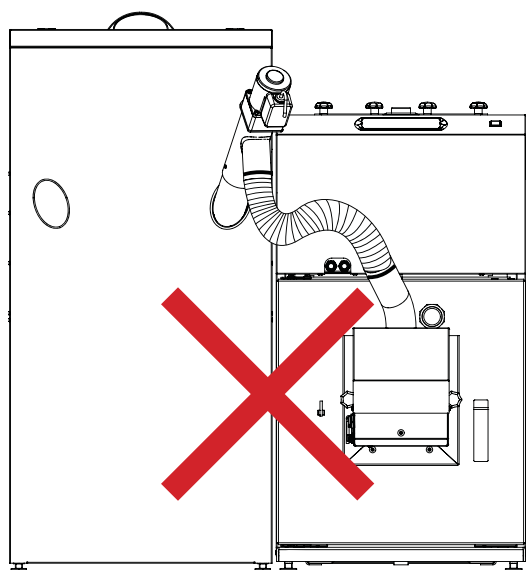


Fig. 5 Ukorrekt tilslutning af sneglens plastslange.

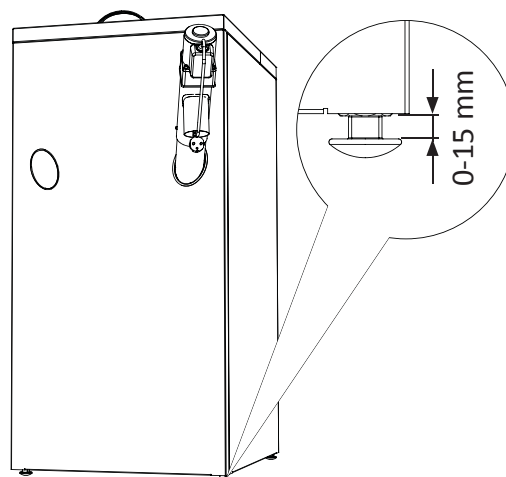


Fig. 6 Nivellering af magasinet.

Placering og nivellering af magasinet kan udføres ved hjælp af justerbare støtteben.

Placering og installation af sættet

METROCOMPACT 20 magasinet muliggør placering af pillesneglen fra venstre eller højre side af pillebeholderen. På grund af muligheden for at vælge side af montagesstedet, er det muligt at finde den optimale placering i forhold til kedlen.

NOTE

magasinet er udstyret med fabriksudskårne montageåbninger til påmontering af sneglen. Før man laver den rette åbning, er det vigtigt at vælge det rette placeringssted for magasinet og derefter udføre montageåbningen til påmontering af pillesneglen.

Montageåbningen skal udføres efter placeringen af magasinet og valget af montagesiden for pillesneglen. For at gøre dette, skær (for eksempel ved hjælp af skævbider) splitforbindinger og derefter fil de skarpe kanter og beskyt åbningen med en kantbeskyttelse.

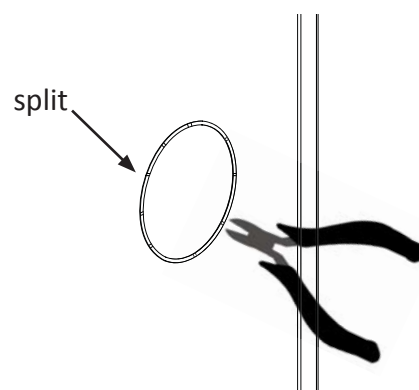


Fig. 7 Forberedelse af montageåbning.

NOTE

Magasinet opbygning og placering må kun være i en lodret position.

Efter udførelsen af montageåbningen, er det vigtigt at bestemme den rigtige retning for sneglens drejegræb. Vi anbefaler at følge den nedenstående manual under bestemmelsen af retningen:

1. Placer magasinet på en jævn overflade (beskyt gulvet med et blødt materiale for at eliminere eventuelle ridser på magasinets overflade).
2. Løsn fastgørelsesskruer af magasinets drejegræb (Fig. 8 position.1) og drej græbet maksimalt til venstre eller højre – afhængig af sneglens placering (Fig. 8 position 2).
3. Indfør sneglens transportrør i den tidligere lavet montageåbning (Fig. 8 position 3) (for en præcis indstilling) derefter strammes skruerne på drejegræbet.
4. Stil apparatet på justeringsstøtten på det rette sted.

Når De er færdig med ovenstående instrukser, monteres pillesnøglen. For at gøre dette skal De:

1. Indfør sneglens spiral i transportrøret (Fig. 8 position 4).
2. Transportrøret skal stilles sådan, så udskæring i plastrør optimalt kan afhente træpiller, udskæring skal vende til toppen af samlebeholderen).
3. Monter den fleksible plastslange til sneglens forbindingsled og til brænderens påfyldningsrør ved hjælp af spændebånd (Fig. 8 position 6).
4. Udfør alle nødvendige justeringer med hensyn til forbindingsledets hældningsgrad og længden af plastslangen. Forbindingen må ikke forårsage bøjninger af plastslangen, fordi disse kan medføre blokering af piller (se Fig. 4 og Fig. 5).
5. Efter bestemmelsen af den optimale hældningsgrad af snøglen, bor for i plastrøret ved hjælp af det vedlagte bor derefter stram dem ved hjælp af de vedlagte skruer (Fig.8 position 5).

Efter den færdig montage af sættet, skal magasinet og snøglen fyldes med piller, se punkt. 3.3 Første opstart.

Første opstart

Ved den første opstart skal De:

1. Først skal magasinet fyldes med piller.
2. Fraskil plastrøret fra brænderens påfyldningsrør.
3. Tilslut snøglen til en stikkontakt for at fylde den med piller (den fulde påfyldningstid af sneglerøret tager cirka 7-11 minutter). Efter den fulde påfyldning af sneglerøret (og overgang af piller via bølgerøret samt opsamling for eksempel i en spand) efterlad snøglen tændt i cirka 5 minutter for at bevare en jævnlig dispensering af piller.
4. Tilslut igen den fleksible plastslange til brænderens påfyldningsrør og monter pillesnøglen i brænderens stikkontakt.

NOTE

Sneglemotoren er beskyttet med en selvvirkende temperaturbegrænsning, som beskytter motoren mod overophedning og beskadigelse. Ligeså snart temperaturen overstiger den tilladte grænse, afbryder temperaturbegrænsningen elforsyningen. Den nye strømtilførsel vil ske selvvirkende efter reduktionen af motor temperaturen.

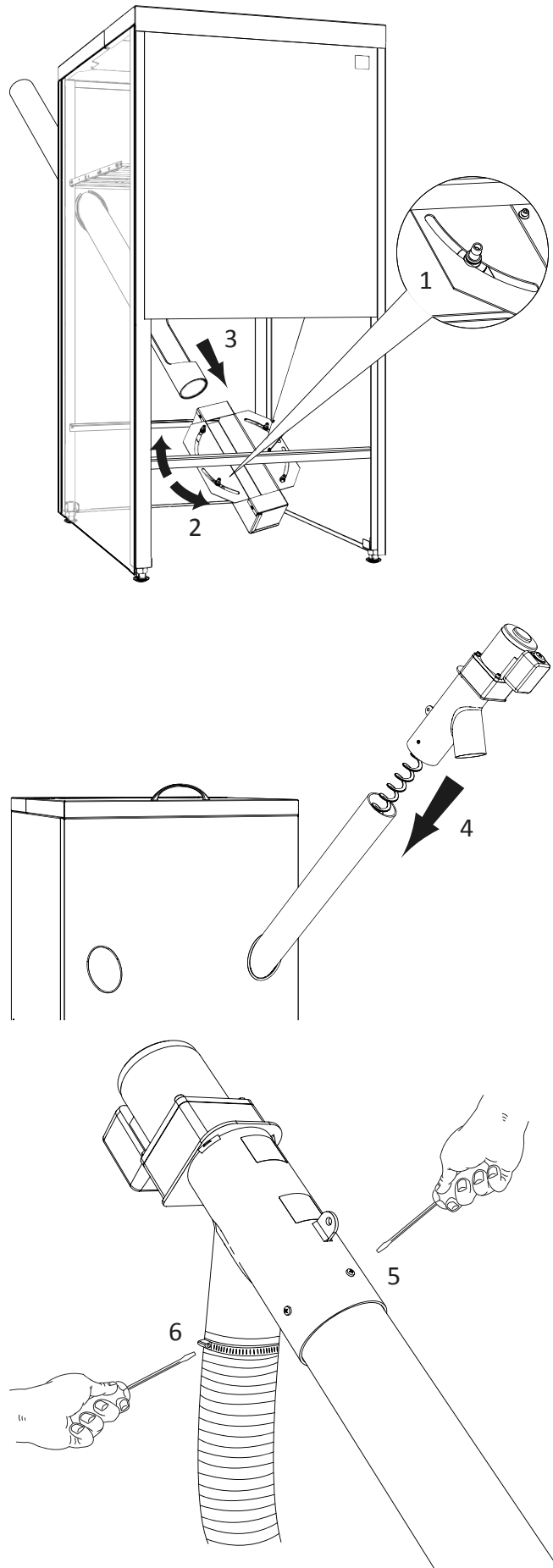


Fig. 8 Installation af sæt

Generelle krav

Under montage og anvendelse af sættet skal man følge nedenstående regler:

- Det er forbudt at forarbejde eller ændre de elektriske forbindelser på sneglen.
- Alle tilslutninger af den elektriske installation må kun udføres af en faglært elektriker med de rette beføjelser.
- Hvis sneglens tilslutningsledning bliver beskadiget, så skal den udskiftes til en ny skal.
- Sneglen skal afbrydes fra elnettet før man starter med al vedligeholdelsesarbejde.
- Man må aldrig putte hånden i den roterende skruemekanisme.
- Brug kun de originale reservedele. METRO THERM tager ikke ansvaret for skader forårsaget af anvendelse af reservedele fra andre producenter.

Vedligeholdelse

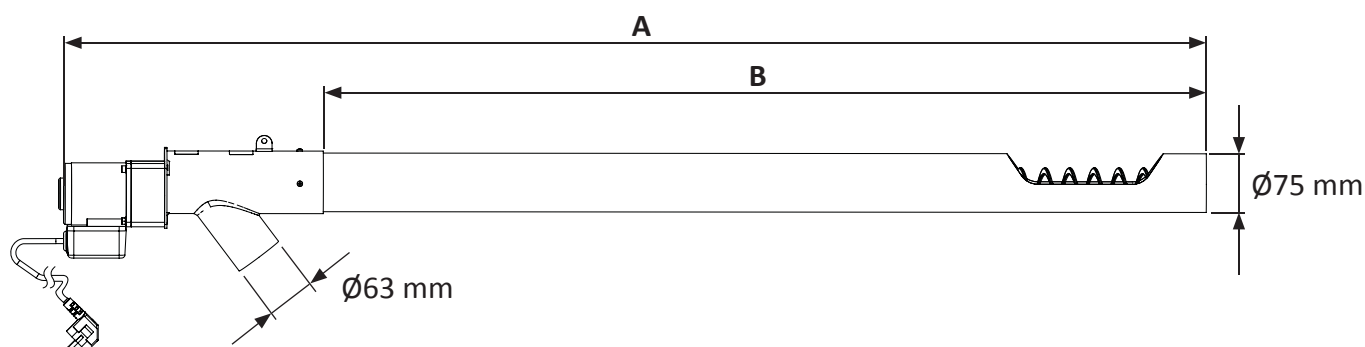
Magasinet skal rengøres periodisk for savsmuld og små piller. Rengøringsfrekvensen afhænger af magasinets tilstand og forureningsniveau af savsmuld og små piller i tragt bunden. Rengøring skal minimum udføres en gang om året. Hvis man bruger piller af mindre god kvalitet, bør rengøringen udføres hyppigere. For rengøring af tragt bunden bruges inspektionslåget i sneglens drejegræb (se Fig.3 position 11). Husk at følge den nedenstående instruktion under rengøringen:

1. Tøm magasinet for piller.
2. Afbryd magasinet fra elnettet.
3. Demontér plastslange og fjern pillesnegen fra magasinet.
4. Fjern skrueerne, der fastgør det tekniske låg og skub låget fra drejegræbet.
5. Rengør grundigt tragt bunden for savsmuld og små piller.

Efter en grundig rengøring af magasinet skal kavellåget, pille sneglen og bølgerøret igen påmonteres. Efter udførelse af de ovennævnte instruktioner er sættet klar til brug.

Tekniske data

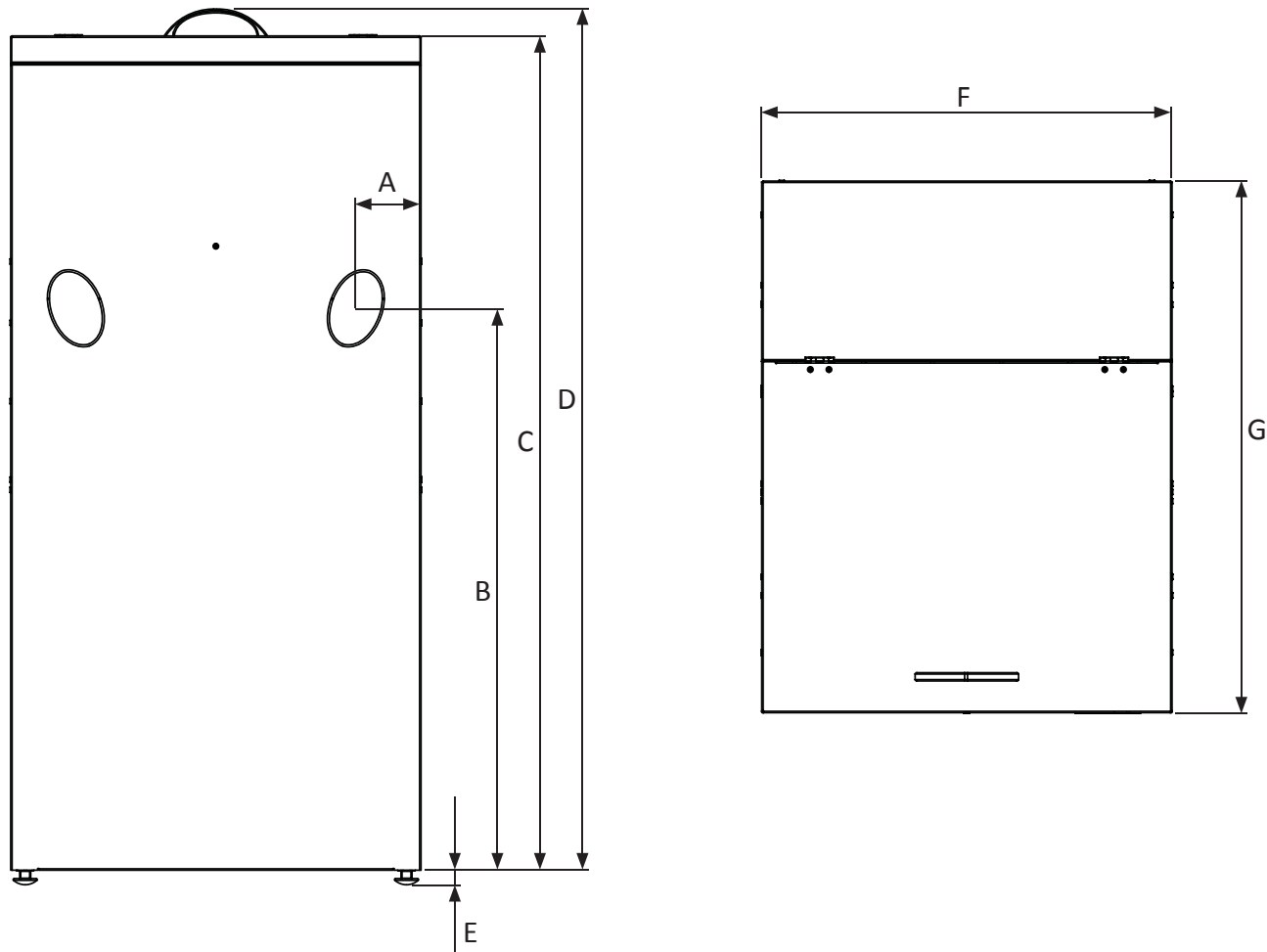
Tekniske data af pille sneglen



| Tekniske data | | PP 12 |
|--------------------------------|----|--------------------------------------|
| Brændstof | - | Træpiller med en diameter på 6+10 mm |
| Spænding | V~ | 230 |
| Elektrisk strøm | W | 25 |
| Frekvens | Hz | 50 |
| Beskyttelsesniveau | - | IP 23 |
| Størrelse på samarbejdsbrænder | kW | ≤30 |
| Diameter på bølgerør | mm | Ø _{ind} 65 |
| Netto vægt | kg | 6,5 |
| Længde af strømledning | mm | 2000 |
| A | mm | 1470 |
| B | mm | 1170 |

Tekniske data magasin

METROCOMPACT 20 300 liters magasin



| Tekniske data | | Magasin |
|-------------------|----|-----------|
| Nominal kapacitet | l | 300 |
| Netto vægt | kg | 48 |
| Vægt med snegl | kg | 65 |
| A | mm | 95 |
| B | mm | 815 |
| C | mm | 1210 |
| D | mm | 1240 |
| E | mm | 20 -0/+15 |
| F | mm | 595 |
| G | mm | 770 |