

ASOLA

TEKNISKE DETALJER

Farve	Type	Vvs-nr.	Mål (H&B) (mm)	C/C (mm) rør-rør	Ydelse W (dt60) (watt)
Central/fjernvarme					
Hvid Krom	AHC6540 AKC6540	331200.140 331200.144	650x400	358	371
Hvid Krom	AHC0850 AKC0850	331200.150 331200.154	790x480	439	440
Hvid Krom	AHC0860 AKC0860	331200.160 331200.164	790x600	558	597
Hvid Krom	AHC0875 AKC0875	331200.170 331200.174	790x750	708	723
Hvid Krom	AHC1250 AKC1250	331200.250 331200.254	1210x480	439	700
Hvid Krom	AHC1260 AKC1260	331200.260 331200.264	1210x600	558	915
Hvid Krom	AHC1275 AKC1275	331200.270 331200.274	1210x750	708	1119
Hvid Krom	AHC1750 AKC1750	331200.350 331200.354	1690x480	439	959
Hvid Krom	AHC1760 AKC1760	331200.360 331200.364	1690x600	558	1243
Hvid Krom	AHC1775 AKC1775	331200.370 331200.374	1690x750	708	1535
Central/fjernvarme og el-tilslutning (Leveres med elpatron/T-stykke)					
Hvid Krom	AHK6540 AKK6540	331230.140 331230.144	*650x400	**291	371
Hvid Krom	AHK0850 AKK0850	331230.150 331230.154	*790x480	**372	440
Hvid Krom	AHK0860 AKK0860	331230.160 331230.164	*790x600	**488	597
Hvid Krom	AHK0875 AKK0875	331230.170 331230.174	*790x750	**641	723
Hvid Krom	AHK1250 AKK1250	331230.250 331230.254	*1210x480	**372	700
Hvid Krom	AHK1260 AKK1260	331230.260 331230.264	*1210x600	**488	915
Hvid Krom	AHK1275 AKK1275	331230.270 331230.274	*1210x750	**641	1119
Hvid Krom	AHK1750 AKK1750	331230.350 331230.354	*1690x480	**372	959
Hvid Krom	AHK1760 AKK1760	331230.360 331230.364	*1690x600	**488	1243
Hvid Krom	AHK1775 AKK1775	331230.370 331230.374	*1690x750	**641	1535
El-tilslutning (Leveres med Contract-elpatron fabriksfyldt med væske og monteringsklar)					
Hvid Krom	AHE6540 AKE6540	331260.140 331260.144	*650x400	-	300
Hvid Krom	AHE0850 AKE0850	331260.150 331260.154	*790x480	-	300
Hvid Krom	AHE0860 AKE0860	331260.160 331260.164	*790x600	-	300
Hvid Krom	AHE0875 AKE0875	331260.170 331260.174	*790x750	-	600
Hvid Krom	AHE1250 AKE1250	331260.250 331260.254	*1210x480	-	600
Hvid Krom	AHE1260 AKE1260	331260.260 331260.264	*1210x600	-	600
Hvid Krom	AHE1275 AKE1275	331260.270 331260.274	*1210x750	-	600
Hvid Krom	AHE1750 AKE1750	331260.350 331260.354	*1690x480	-	600
Hvid Krom	AHE1760 AKE1760	331260.360 331260.364	*1690x600	-	600
Hvid Krom	AHE1775 AKE1775	331260.370 331260.374	*1690x750	-	600

*) Bemærk: Totalhøjden er højden plus den samlede højde på T-stykke og el-patron, 165 mm.

**) 20 mm forskel i højden fra venstre til højre side - se teknisk tegning.

SPA-SERIEN

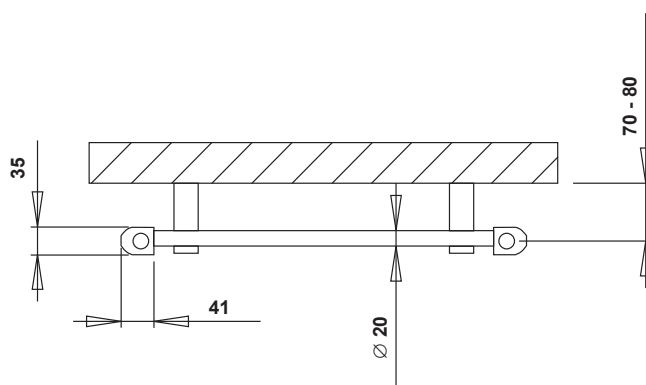
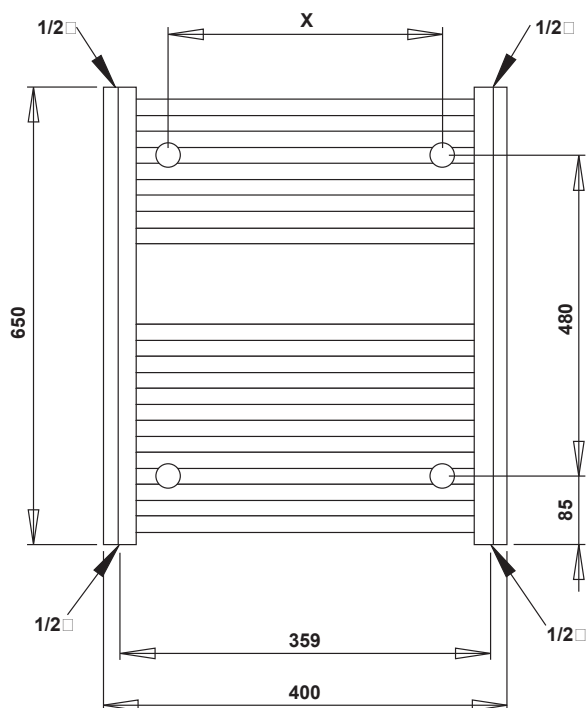


PRODUKTBLAD

STRØMBERG®

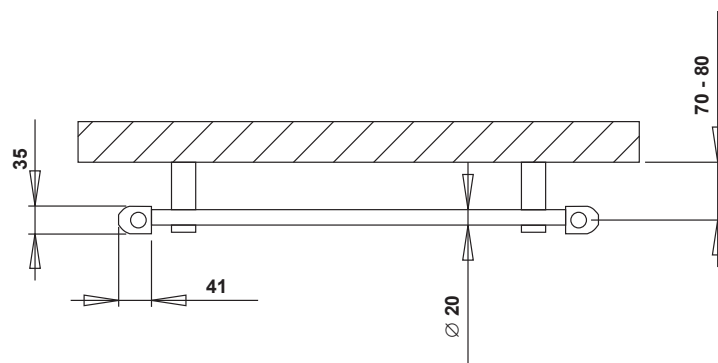
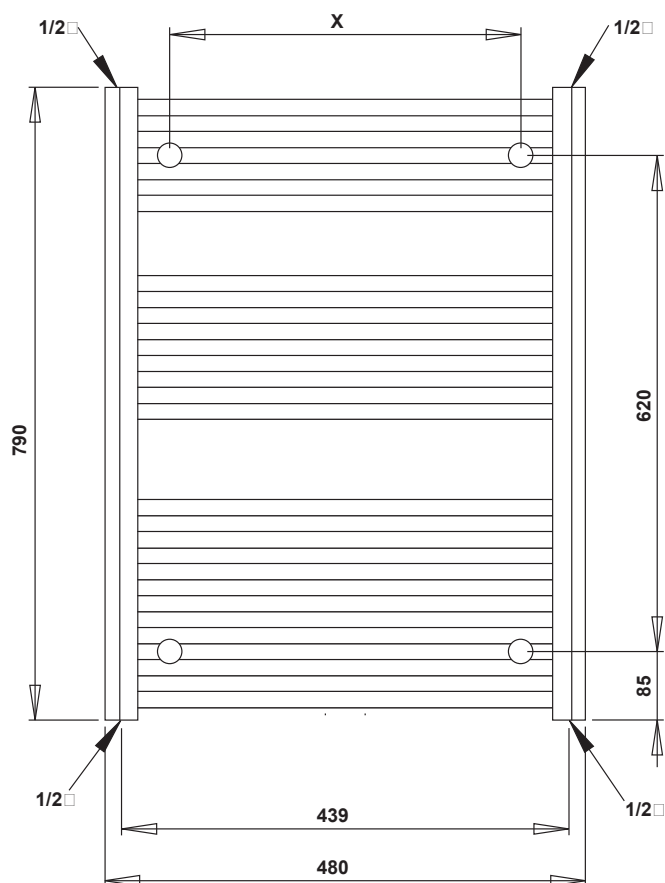
TEKNISKE TEGNINGER

MODEL

AHC6540 - Hvid
AKC6540 - Krom

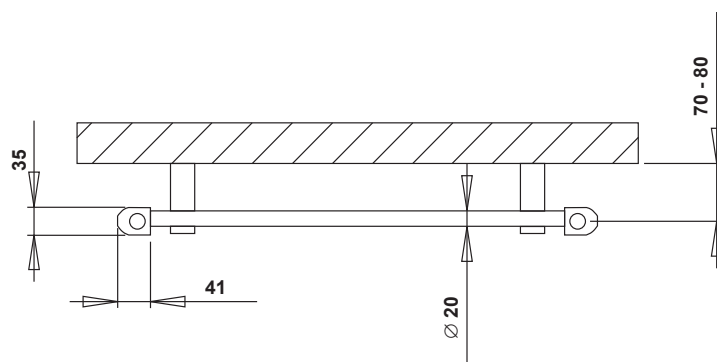
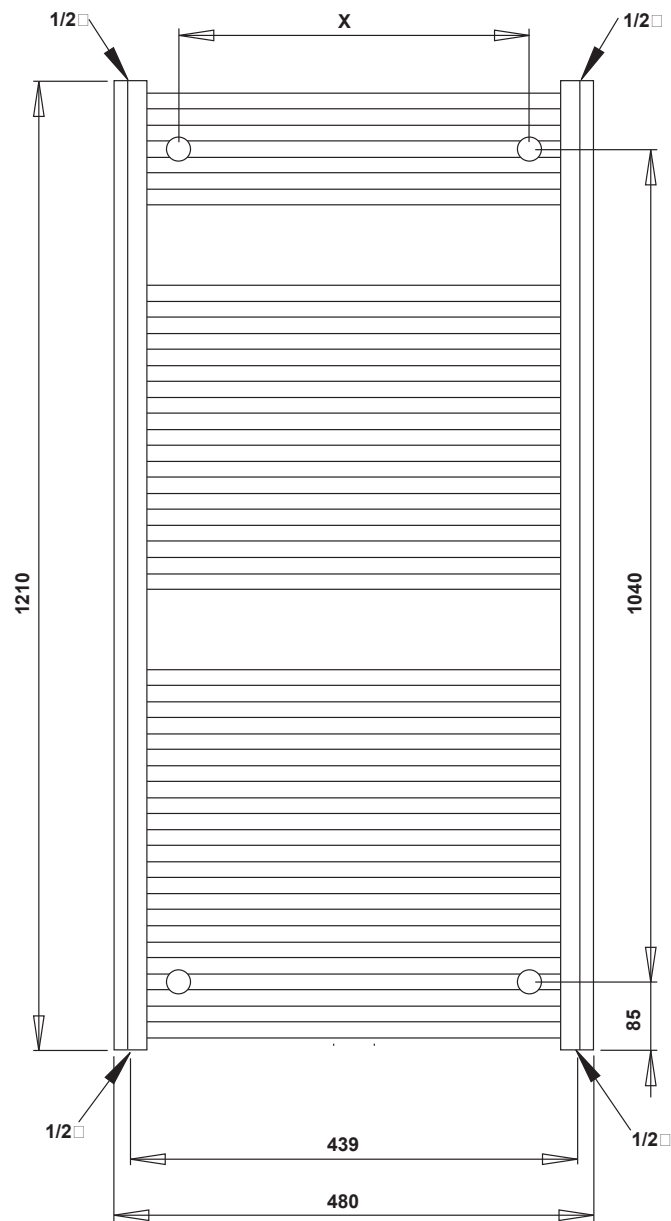
TEKNISKE TEGNINGER

MODEL

AHC0850 - Hvid
AKC0850 - Krom

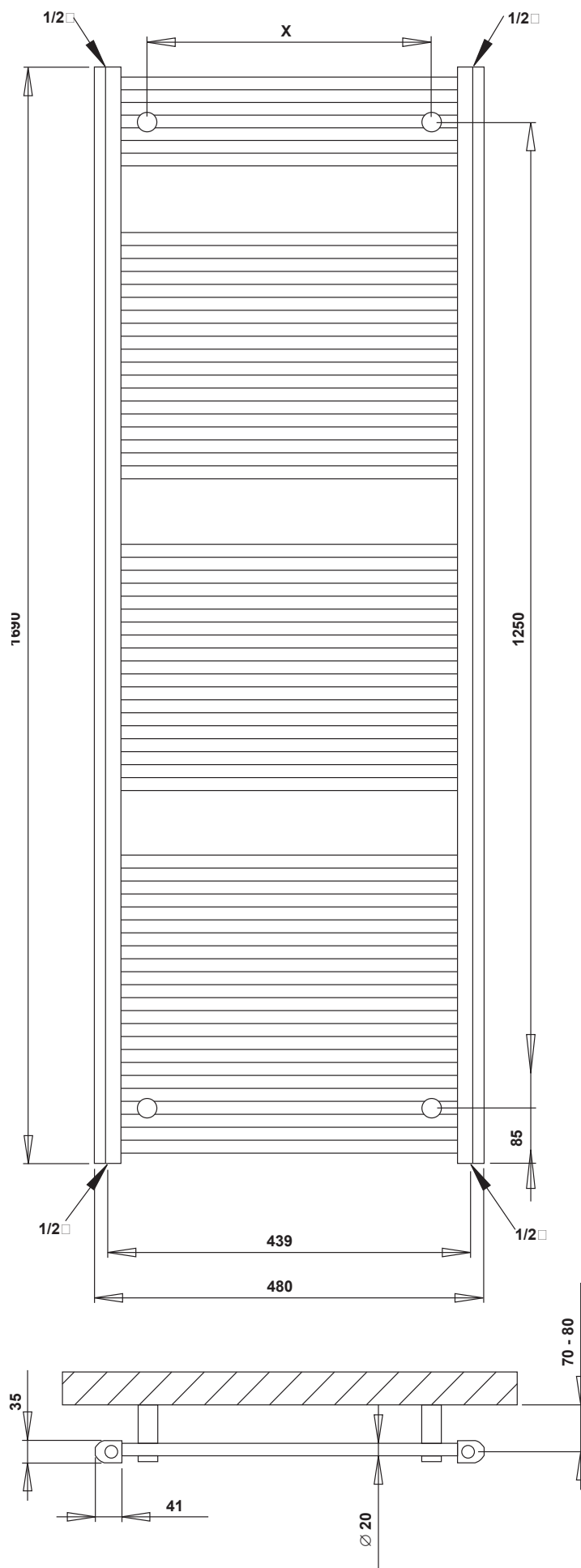
TEKNISKE TEGNINGER

MODEL

AHC1250 - Hvid
AKC1250 - Krom

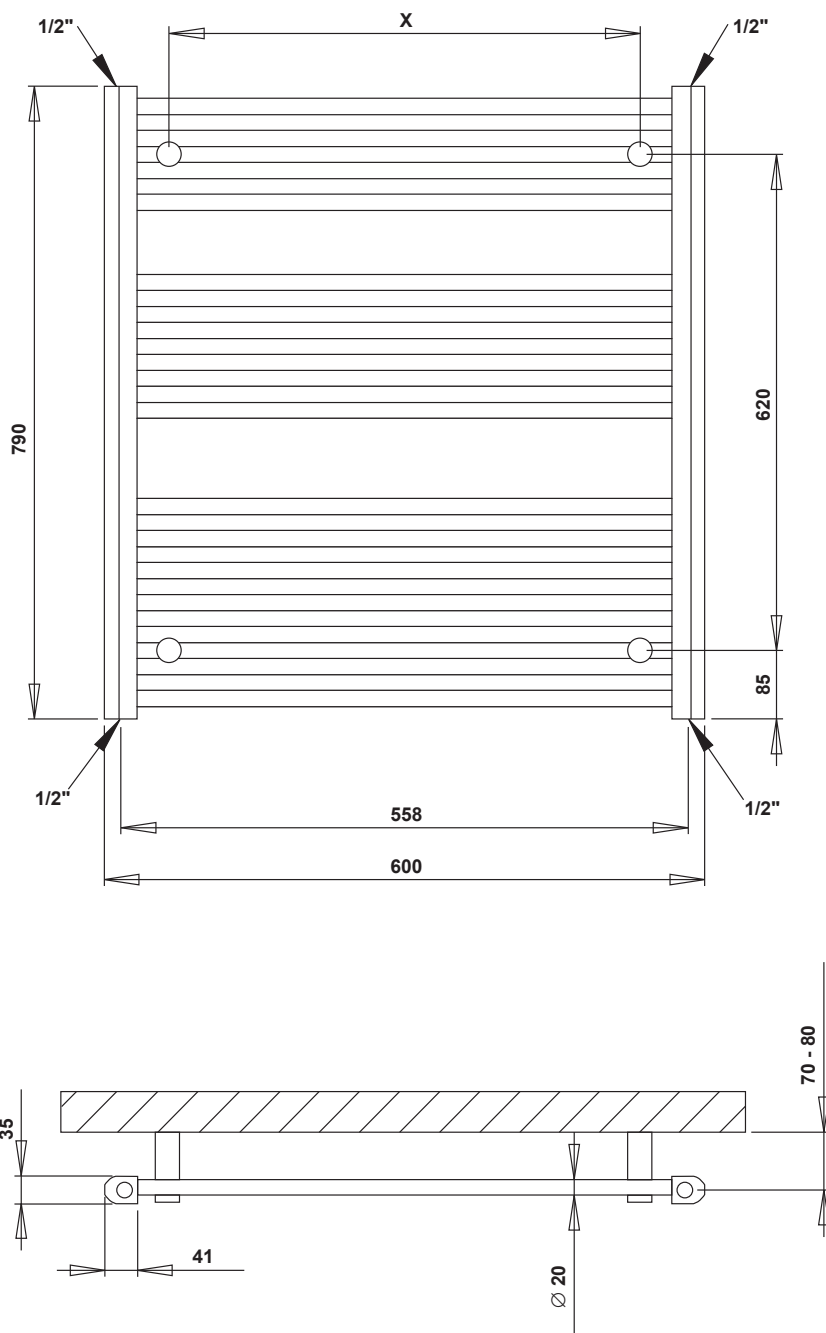
TEKNISKE TEGNINGER

MODEL
 AHC1750 - Hvid
 AKC1750 - Krom



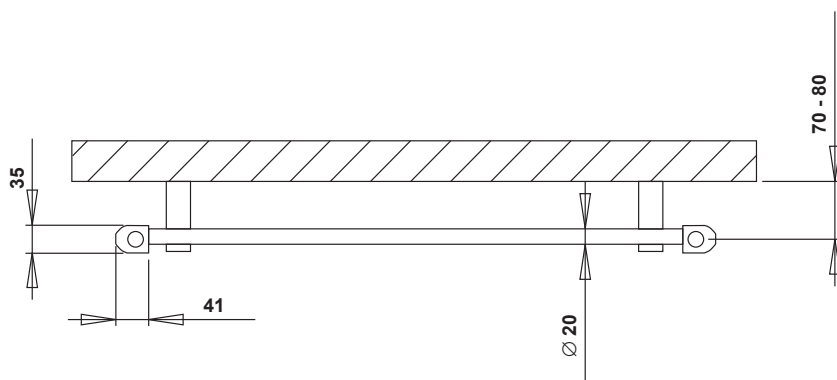
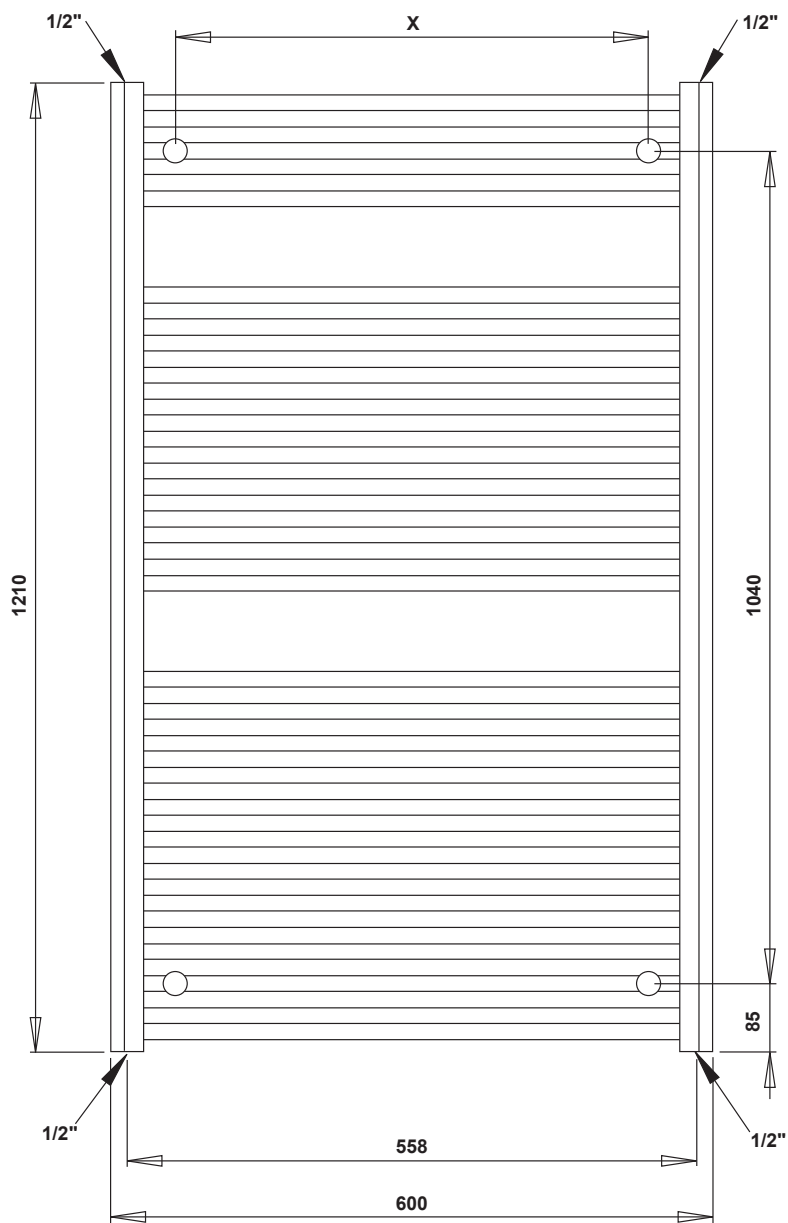
TEKNISKE TEGNINGER

MODEL

AHC0860 - Hvid
AKC0860 - Krom

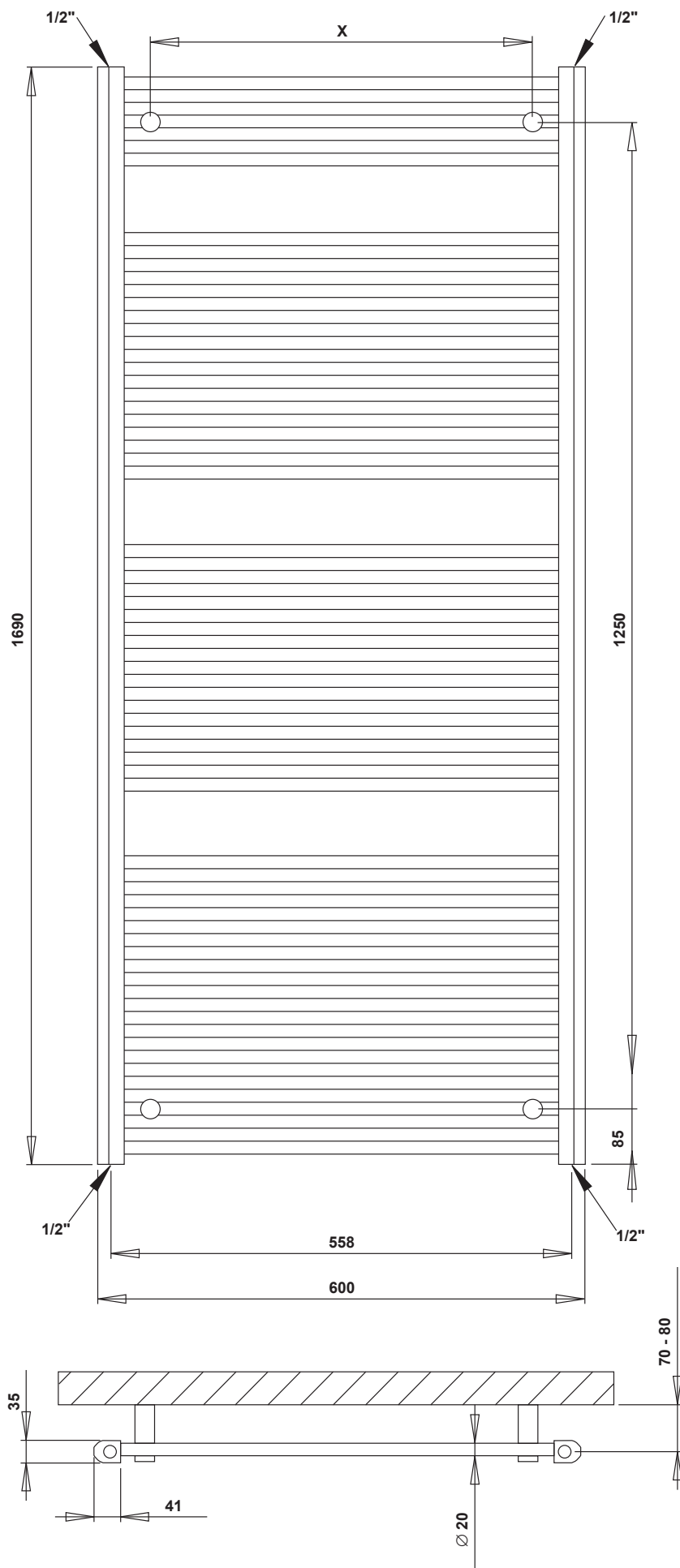
TEKNISKE TEGNINGER

MODEL

AHC1260 - Hvid
AKC1260 - Krom

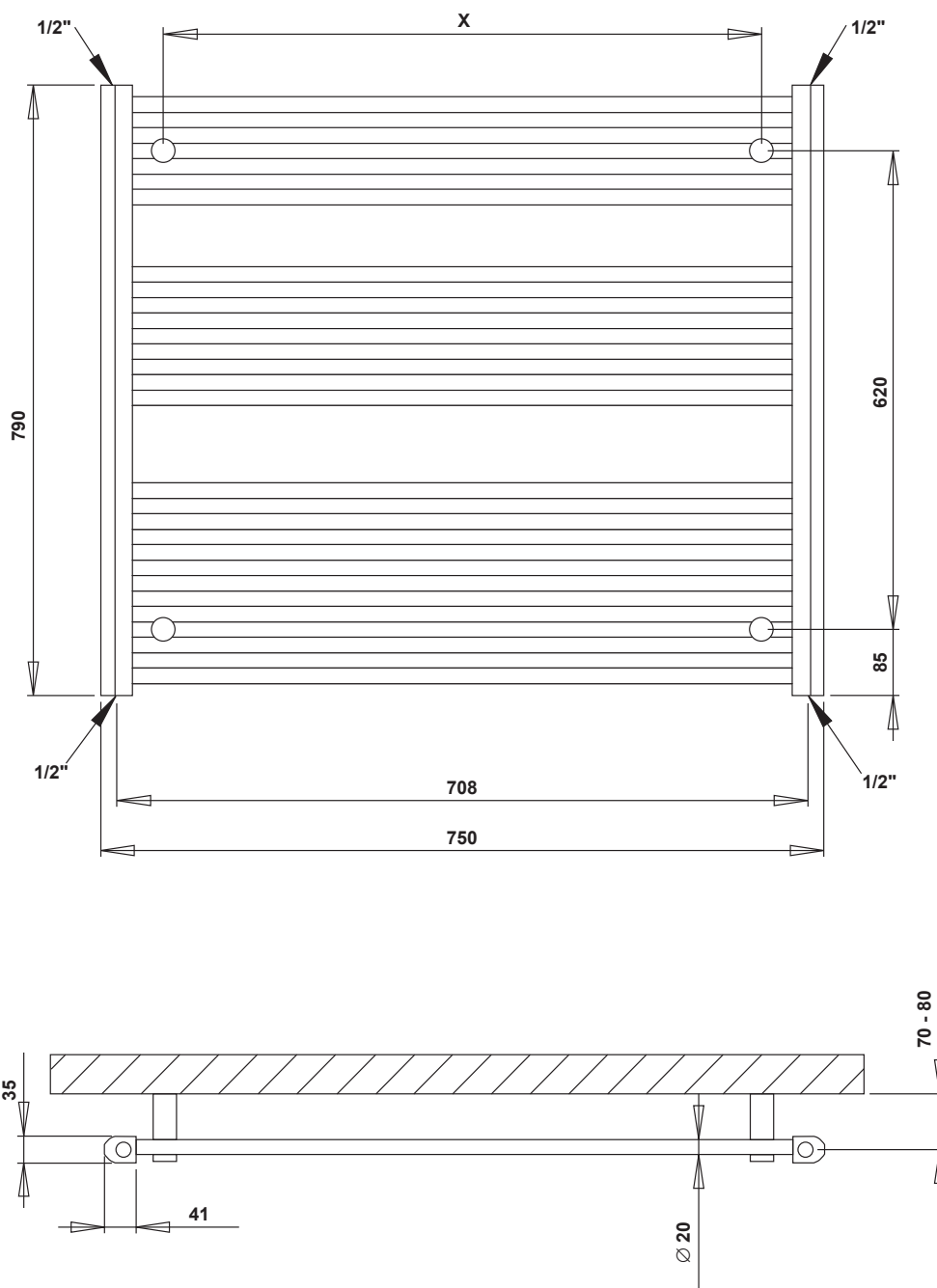
TEKNISKE TEGNINGER

MODEL
 AHC1760 - Hvid
 AKC1760 - Krom



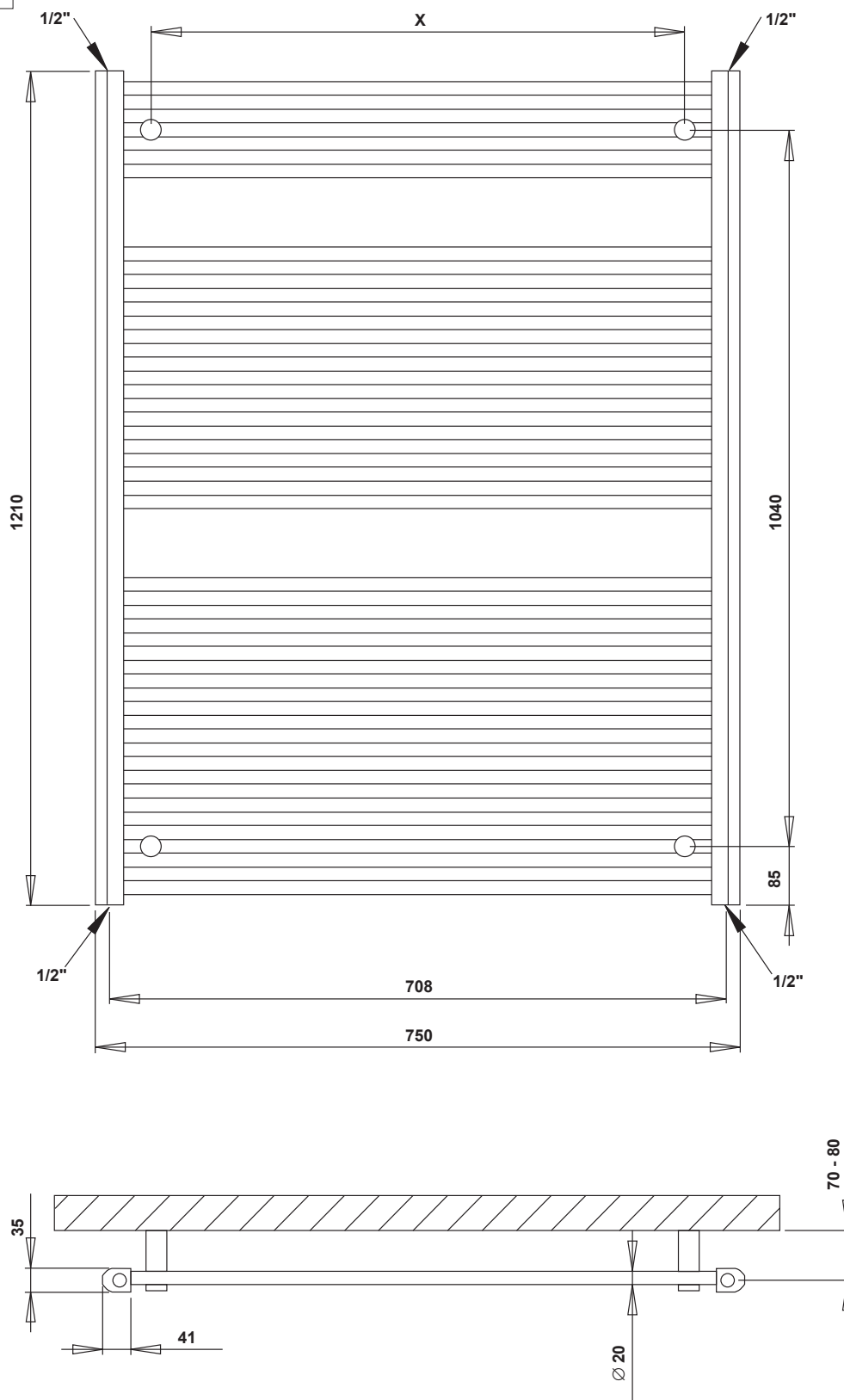
TEKNISKE TEGNINGER

MODEL

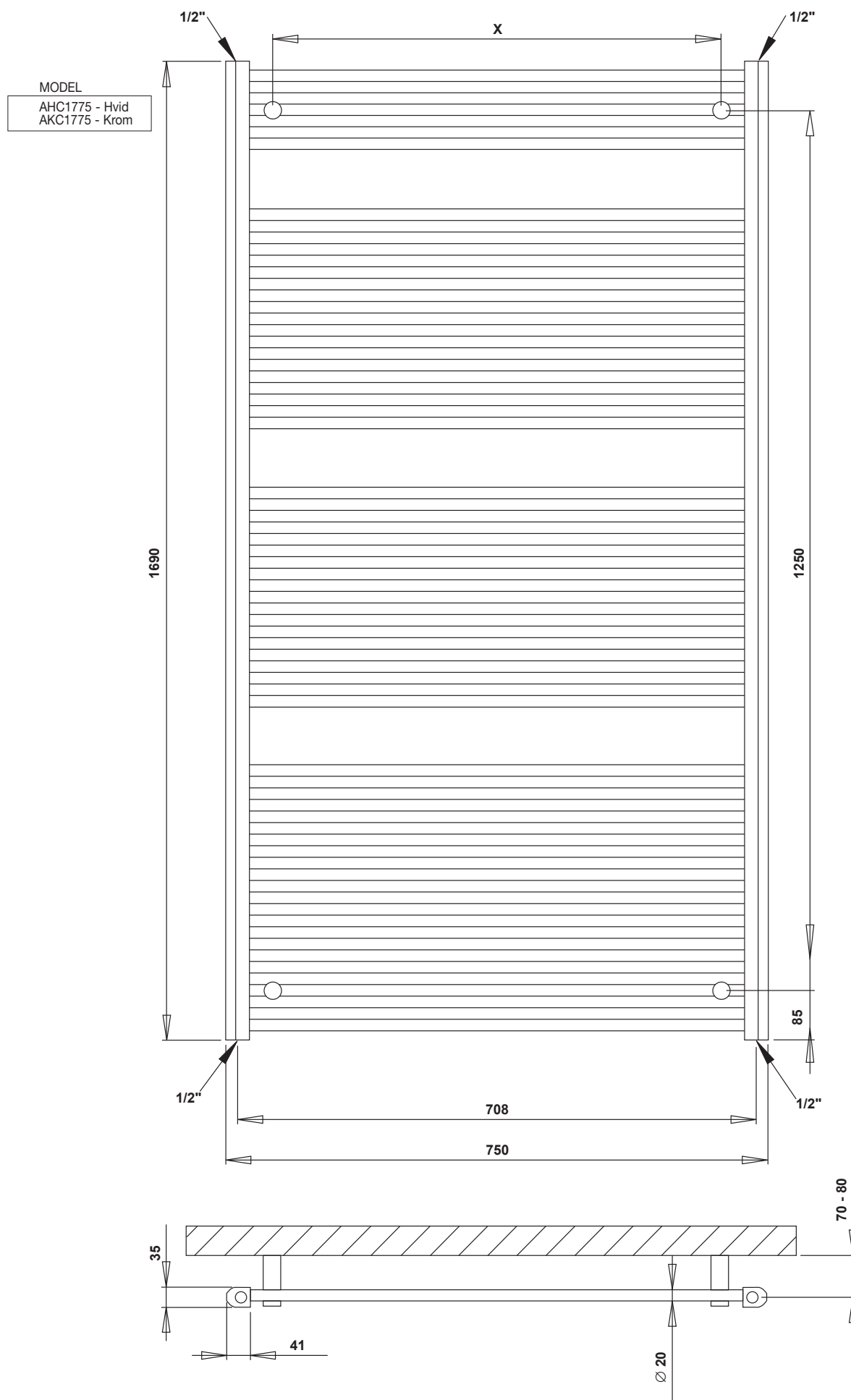
AHC0875 - Hvid
AKC0875 - Krom

TEKNISKE TEGNINGER

MODEL

AHC1275 - Hvid
AKC1275 - Krom

TEKNISKE TEGNINGER



MONTERINGSVEJLEDNING

Læs venligst de følgende instruktioner omhyggeligt. Strøberg kan ikke blive holdt ansvarlig, hvis installationen ikke er udført efter disse instruktioner. Installationen skal udføres af et specialiseret firma i overensstemmelse med de gældende regler. Der skal udvises stor forsigtighed med værktøj, tætningsmasse osv., når der installeres, for ikke at beskadige finishen. Det er installatørens ansvar at sikre, at håndklæderadiatoren passer med varmeanlægget.

Det anbefales at radiatoren installeres mindst 110 mm over gulvet. De fire ophæng er bedst monteret imellem anden og tredje runge fra henholdsvis over- og underkant af radiatoren.

1. Bor fire 8 mm huller i væggen: Hullerne placeres 90 mm fra yderkanten af radiatoren ($L1 = b - 180$ mm), se fig. 1
2. Montér ophæng "A" på væggen med vedlagte skruer.
3. Indsæt gevindtoppen "B" samt bøsningen "D" i ophæng "A". Skru pinol "F" i ophænget for at låse gevindtoppen "B".
4. Montér radiatoren og skru gevindtoppen "E" fast.

Radiatoren er nu klar til at bliver tilsluttet varmeanlægget.

Fig. 1

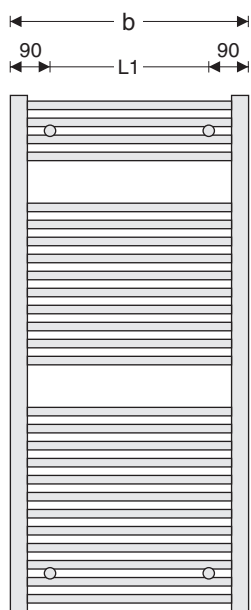


Fig. 2

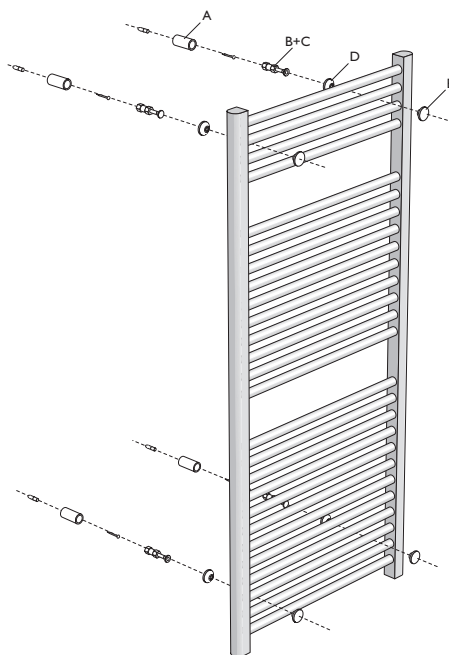
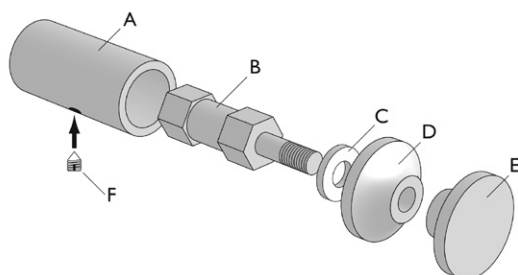


Fig. 3



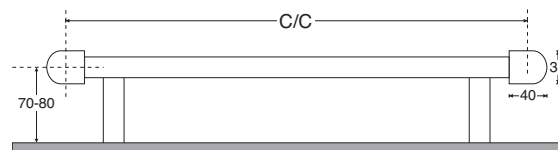
FARVER/FINISH

- Hvid, RAL 9003
- Forkromet

RØRSPECIFIKATIONER

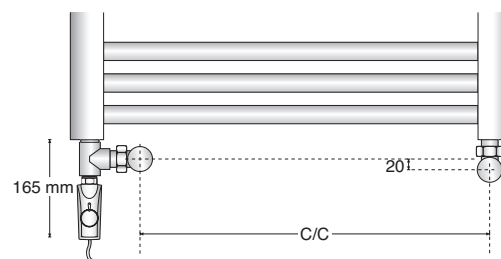
Lodrette rør	35x40 mm 'D'-formet
Vandrette rør	20 mm Ø
Tilslutning	RG 1/2" nedad

AFSTAND FRA VÆG OG C/C-AFSTAND



Afstand fra væg til forkant = 85-95 mm

KOMBIDRIFT



Kombidrift-sæt med elpatron kan valgfrit placeres i venstre eller højre side.

GENERELT

- Bolte, plugs, blindprop og udluftningsventil medfølger. Ventil er tilbehør.
- Varmedydelser i central-/fjernvarmedrift er i henhold til EN 442.
- Elpatron monteret som standard i højre side – kan dog på bestilling (uden pristillæg) monteres i venstre side.
- Alle modeller lagerføres.
- Alle kombidrift-modeller leveres med kombidrift-/elpatron-sæt. Elpatronen har elektronisk termostat og afbryder, der styrer vandtemperaturen. Kapslingsklasse IP44.
- Alle el-modeller leveres fabriksfyldt med væske og monteringsklare.
- Trykprøvet: min. 10 bar/110 °C.

STRØMBERG®

STRØMBERG & FISCHER

Vesterlundvej 12 · DK - 2730 Herlev · Danmark
 Telefon: (+45) 44 524 524 · Fax: (+45) 44 524 525
 sales@stromberg-fischer.dk · www.stromberg-fischer.dk