

## Teknisk katalog for Danfoss Air Ventilation

Lige så fleksibel og logisk,  
som du vil have det  
**Få mest muligt ud af din tid**



3

### fantastiske grunde

til at vælge Danfoss Air-ventilation:

- Nem installation
- Idriftsætning vha. PC Tool
- Komplet og professionel dokumentation med AirCalc-dimensioneringssoftware



# BEDRE LUFT BEDRE FORRETNING

## Vælg høj ydeevne. Vælg brugervenlighed. Vælg Air.

Danfoss Air er det optimale valg, når du planlægger et nybyggeri eller til installation i eksisterende boliger, og det er langt mere end blot et ventilationssystem eller et varmegenvindingsanlæg. Det er en komplet, energieffektiv løsning fra én leverandør: Danfoss.

Med sikkerhed, support og service fra blot én erfaren leverandør har du friheden til at fokusere på at skabe værdi for dine kunder i stedet for at bekymre dig om systemintegration, eller om grossisterne har de nødvendige produkter på lager.

Danfoss leverer kompetent feedback og værdifuld hjælp i hver eneste fase af projektet, og vi hjælper dig med at skræddersy hele Air-systemet til det enkelte projekt, inklusive komplet dokumentation, opsætningssoftware og support fra erfarne teknikere.

Danfoss Air-systemet består af fem hovedområder, som dækker alle aspekter af montering, den daglige brug samt eftersalgsservice og vedligeholdelse.

- Air Units
- Air Dial og Link CC
- Air Ducts & Air Flex
- Air Heaters
- AirCalc dimensioneringsværktøj

Alt i alt ønsker Danfoss at være dit foretrukne system, både når det gælder traditionelle og flex-systemer og i alle faser af dit projekt. Vi har allerede over 2.500 installatører i Europa på vores side, og vi glæder os til også at byde dig velkommen på Danfoss Air-teamet!

Danfoss Air Units er certificeret til brug i passivhuse af Passivhaus Institut i Darmstadt, Tyskland, og er certificeret i henhold til Deutsches Institut für Bautechnik's • DIBT/LÜ-A 20-standard. Danfoss Air Flex-slanger er indeklimacertificerede i henhold til Danmarks Teknologiske Institut.





## Du har ikke brug for andet end en pc og en hobbykniv ...

### 1. Air Units

Hjertet i Danfoss Air System. Anlægget findes i fire forskellige modeller, der er beregnet til enten væg- eller loftrumsinstallation.

### 2. Air Dial og Link CC

Styreenhederne giver let, brugervenlig, intuitiv og trådløs adgang til styring af alle aspekter af driften. Det elegante design sikrer, at enheden vil passe ind hvor som helst.

### 3. Air Ducts & Air Flex

Danfoss leverer en lang række kanaler, rør, fittings, osv. for at sikre enkel montering og høj ydelse. Alt, hvad du har brug for, er med i pakkelsen.

### 4. Air Heaters

Danfoss Air System kan udvides med en varmeplade, der opvarmes med f.eks. elektricitet, fjernvarme, varmepumpe eller geotermisk forvarmning/forkøling.

### 5. AirCalc dimensioneringsværktøj

Hvert enkelt system skræddersys individuelt med fokus på lydæmpning og ydelse ved hjælp af AirCalc-dimensioneringsværktøjet, så der er garanti for en optimal løsning.

## Indhold

Side 2-3	»	Introduktion af Danfoss Air	Side 22	»	Flexslanger og komponenter
Side 4-5	»	Specifikation og installation	Side 42	»	Varmeflader
Side 6-7	»	Installatør- og kundefordele	Side 45	»	Filtre og tilbehør
Side 8	»	Udvidelsesmuligheder	Side 49	»	Anvendelsestegninger
Side 9	»	Teknisk katalog	Side 51	»	Certifikater
Side 10	»	Danfoss Air a <sup>2</sup> og a <sup>3</sup>			
Side 16	»	Danfoss Air w <sup>1</sup> og w <sup>2</sup>			

# LIGE SÅ SPECIFIK, SOM DU VIL HAVE DET

Danfoss Air blev udviklet til at passe perfekt til dig og dine kunders krav og for at bidrage til at spare tid og penge i f.eks. projektfasen. Som fuld-service leverandør kan Danfoss hjælpe dig med tilbud, BE 10-data og support fra dedikerede eksperter.

Du får din egen kontaktperson hos Danfoss, så du kun har én indgang til hele organisationen og adgang til en kompetent ekspert, som kan og vil bruge hele sit interne netværk til at finde frem til de optimale løsninger og data til dig.

Så lad os tage en snak om dit specifikke projekt og finde frem til virkelige besparelser. Vores erfaring fortæller os, at en fælles, projektbaseret tilgang fører til målbare fordele for dig – og vi opfordrer dig til at tage os på ordet.

## AIRCALC + PC TOOL = DINE YNDLINGSVÆRKTØJER

Spar en halv time på hver eneste installation ved at bruge de forudindstillede forslag, AirCalc-softwaren giver dig. Forbind din computer direkte med Danfoss-anlægget og lad PC Tool føre dig gennem alle opgaverne i systemopsætningen, direkte fra din bærbare computer. Den viser dig, præcis hvordan ventilerne skal opsættes og sikrer dermed hurtig indregulering/justering. Og afslutningsvist gør vores PC Tool dig også i stand til at aflevere en præcis, konsekvent og professionel indreguleringsrapport.

### Du får:

- Bedre dokumentation
- Automatisk genereret komponentliste, der forhindrer fejl
- Automatisk genereret professionel rapport til kvalitetssikring
- Nem adgang til driftsstyring

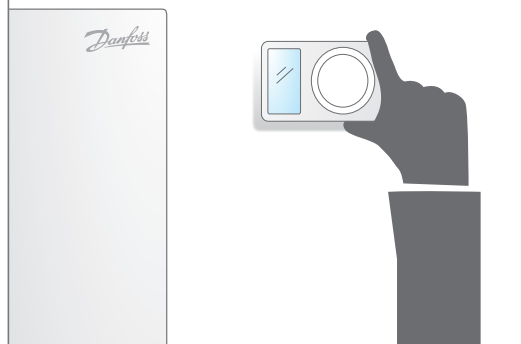
Når du er i stand til at dokumentere dit arbejde, sikrer det ikke blot glade kunder på det aktuelle projekt. Du sparer også tid, og i det lange løb får du også ry for at levere kvalitet.



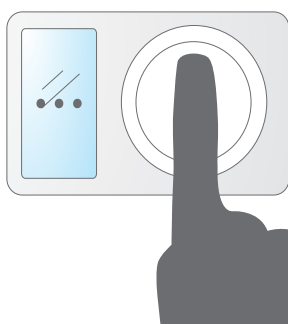
**1** Skær Air Flex-slangerne til, og monter dem



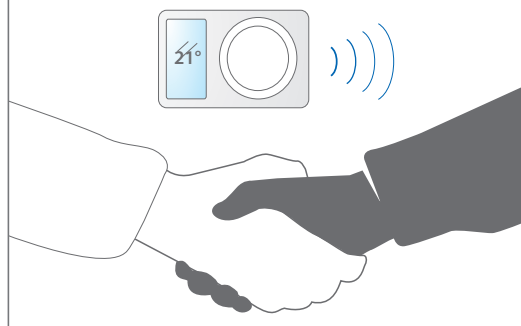
**2** Monter anlæg, CCM og styreenhed.



**3** Kør opsætningsvejledningen



**4** Ønsk din kunde tillykke med det nye ventilationssystem



## ENKEL MONTERING ENKEL OPSÆTNING

Tid er penge – så derfor vil du sikkert sætte pris på, at indregulering og aflevering aldrig har været nemmere. Selv dimensionering og dokumentation får du med i købet, når du vælger et Danfoss Air system.

Air Flex-kanalerne fra Danfoss gør det muligt at installere effektiv ventilation i alle typer boliger, ikke mindst i 2-plans villaer og huse med loft til kip, hvor det før har været både vanskeligt og dyrt. De nye fleksible plastikkanaler gør det nemt at integrere kanalerne i gulve, vægge og loft og dermed sikre effektiv ventilation ved både renoveringer og nybyggeri.

Indregulering er hurtigere og mere nøjagtig med pålidelige og nemt tilgængelige målepunkter foran på enheden – det sparer dig for en times arbejde på hver eneste opgave.

Glem alt om at bruge værktøj, når først kanalerne er monteret og Air Unit'en er tilsluttet. Tilslut ganske enkelt kommunikationsmodulet til Air Unit'en med et stik. Når kommunikationsmodulet er tilsluttet, fører Air-systemet dig automatisk gennem opsætningsprocessen for hele systemløsningen. Og det er dét!

# TRÅDLØS FLEKSIBILITET GØR DIG ENDNU BEDRE

Alle Danfoss Air-anlæg kan styres trådløst med enten Air Dial eller Danfoss Link CC - hvilket giver dine kunder den bedste brugervenlighed på markedet i én robust og elegant styreenhed.

Styreenheden kan anbringes næsten hvor som helst, så der er nem adgang til den og dermed til komplet kontrol. Enheden kan også flyttes til lige præcis den placering, kunden foretrækker.

Den trådløse enhed er ikke kun en fordel for kunden. Fordi du ikke behøver bore i vægge og trække ledninger, har du den fulde kontrol og kan levere en perfekt løsning til en glad kunde. Og forestil dig lige den tid og de penge, du vil kunne spare, når du installerer anlægget i forbindelse med et renoveringsprojekt:

<b>I dag:</b>		<b>I morgen:</b>	
Fræsning til 5 meter kabel:	20 min.	Fræsning til 5 meter kabel:	
Støvsugning:	5 min.	Støvsugning:	
Reparation af væggen:	20 min.	Reparation af væggen:	
Maling:	5 min.	Maling:	
<b>I alt:</b>	<b>50 min.</b>	<b>I alt:</b>	<b>0 min.</b>

#### Slutresultatet er:

Løsningen ser godt ud og fungerer godt – og i kundens øjne er du dagens helt.



## ET ANLÆG ER BARE ET ANLÆG – ELLER ER DET?

Danfoss Air System forbruger meget lidt energi og via brugen af varmegenvinding ligger de årlige besparelser på ca. 5.000-6.000 kWh.

Derudover leverer Danfoss Air perfekt isolering med markedets laveste U-værdi, hvilket bl.a. reducerer varmetabet fra et loftsrum med 170 kWh/år – i hele systemets levetid!

Danfoss Air a-modeller til montering i loftsrum har U-værdier på 0,7 W/m<sup>2</sup>K  
Danfoss Air w-modeller til montering på vægge har U-værdier på 0,97 W/m<sup>2</sup>K

- + Bedre isolering giver beskyttelse mod utilsigtet kondens
- + Afslusning begynder senere



# Energi-

effektiv løsning

5.000-6.000 kWh i potentiel besparelse hvert år via brug af varmegenvinding.



## HVAD ER FORDELENE FOR DINE KUNDER?

Air-systemet giver dig adskillige værdifulde fordele, du kan give direkte videre til din kunde. Du er velkommen til at tage æren – det har hele tiden været meningen.

- **Forbedret velbefindende (allergivenlig)**  
Ingen kondens og skadelig skimmel
- **Forbedret indeklima**  
Uden at åbne vinduer
- **Bygningens salgsværdi stiger**  
Ingen vedligeholdelseskostninger betyder ingen vedligeholdelseskostninger
- **Energieffektiv løsning**  
En perfekt løsning i en tid, der kræver bæredygtige løsninger
- **Så lidt installationsbesvær som muligt**  
Lige så fleksibel og logisk, som du vil have det – i alle faser
- **Gratis AirCalc-dimensioneringssoftware**  
Sikrer optimal dimensionering og dokumentation af systemet

# UDVIDELES- MULIGHEDER



## Tilføj en geotermisk forvarmer

Leverer kølig luft på varme dage og forhindrer tilisning af varmeveksleren.

- Reducerer opvarmningsomkostningerne ved at forvarme indblæsningsluften
- Bidrager til at forhindre, at varmeveksleren fryser til



## Tilføj en elektrisk forvarmer

Undgå automatisk afisningstilstand og sørg for en perfekt luftbalance mellem indblæsnings- og udsugningsluft.

- Specielt velegnet til kolde klimaer
- Styret af en mikroregulator og et solid state relæ
- Optimal drift
- Minimalt strømforbrug

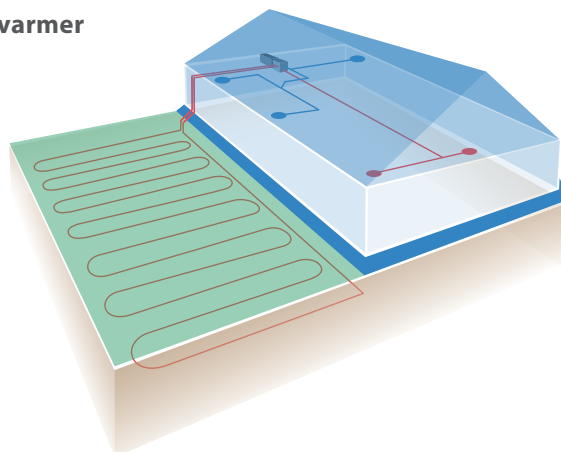


## Tilføj en eftervarmer

Sikrer indblæsningsluft ved eller en smule over rumtemperatur.

- Forhindrer træk nær indblæsningsventilerne (kaldes også "komfort-tilstand")
- Findes i en elektrisk udgave og en udgave til centralvarme

## Geotermisk forvarmer



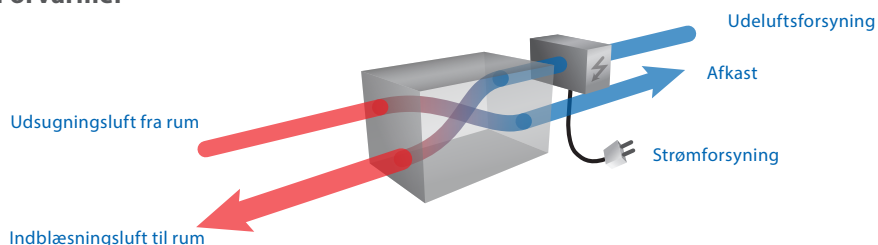
## Fordele ved geotermisk forvarmer

- Hæver og sænker temperaturen på den udeluft, der kommer ind i huset
- Energieffektiv køling med omtanke for miljøet
- Integreret kondensafløb
- Integrerede indstillinger i Air Dial
- Udnytter indirekte solopvarmning i jorden
- Energieffektiv frostbeskyttelse af varmeveksleren

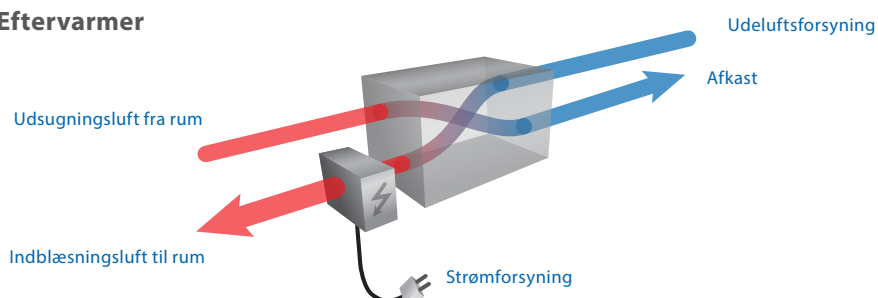
## Generelle forhold

- Alle opvarmningsmuligheder tilbyder plug-and-play-installation
- Betjeningspaneler registrerer automatisk eventuelle enheder, der tilføjes
- Alle varmeplader kan styres fra Air Dial-fjernbetjeningen
- Kun elektriske forvarmeplader kan styres fra Danfoss Link CC betjeningspanel
- Varmeplader har indbygget frost- eller overophedningsbeskyttelse
- Alle varmeplader leveres som "klar-til-brug" fra Danfoss-fabrikken

## Forvarmer



## Eftervarmer





The image shows four stainless steel cylindrical air vents mounted on a white base. Each vent has a blue icon on the base: a house with an arrow pointing up, a house with an arrow pointing down, and a house with a lightning bolt. The background is a dark, textured surface.

# TEKNISK KATALOG >

Danfoss Air System er udviklet til fagfolk og med et klart formål: At skabe et system, der minimerer den tid, der bruges på dimensionering, installation og opsætning – ved hjælp af intuitive processer og fremragende support, samtidig med at det giver fagfolkene mulighed for at give fordelene direkte videre til kunden.

På de næste sider bliver du præsenteret for medlemmerne af Airline-”familien”, så du selv kan se, hvordan et praktisk, intelligent ventilerings- og varmegenvindingssystem vil skabe værdi for både dig og dine kunder.

# DANFOSS AIR A<sup>2</sup>

## Beskrivelse:

Ventilationsanlæg til gulvmontage i ikke-opvarmede rum, f.eks. loftsrum.



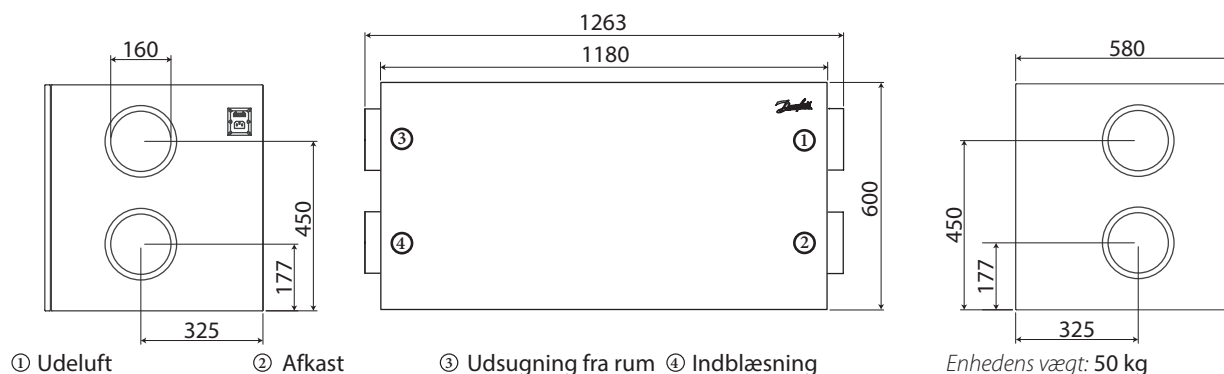
Luftmængde	0-300 m <sup>3</sup> /h ved 100 Pa ext. tryk
Luftmængde, nominelt	220 m <sup>3</sup> /h
Bredde	1180 mm
Højde	600 mm
Dybde	580 mm
Vægt	50 Kg
Studs til luft	Ø 160, 4 stk.
El-tilslutning	230 V, 50 Hz
Tilslutning til kondensrør	Ø19 blød plast (for 3/4" slange)
Mærkeeffekt	154 W



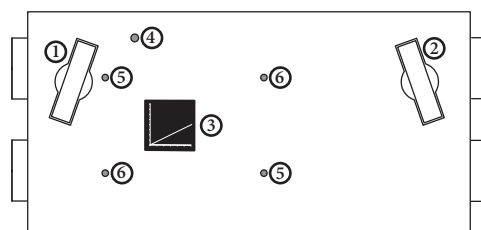
## Bestilling:

Best. ....089F0231

## Mål

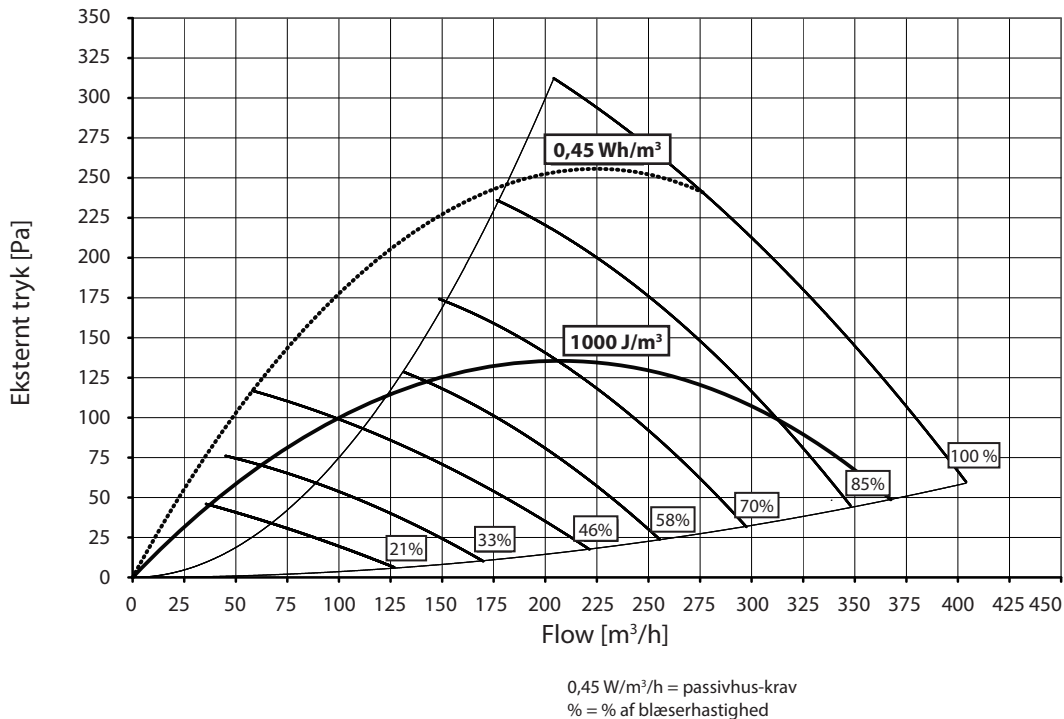


## Set forfra (uden frontpanel)

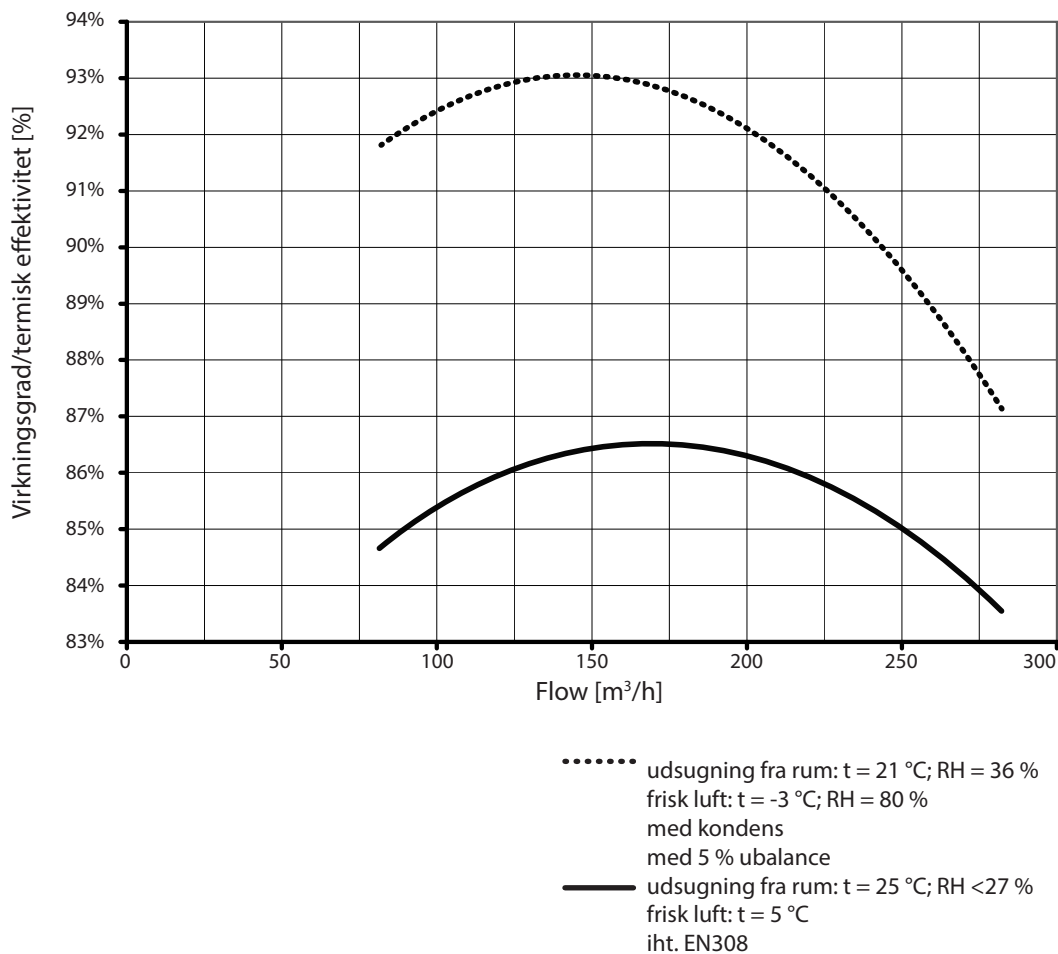


- ① Filter, udsugning fra rum
- ② Filter, indblæsning
- ③ Driftsdiagram (til indregulering)
- ④ Reset-knap til filter
- ⑤ Differenstryk for udsugning fra rum
- ⑥ Differenstryk for indblæsning til rum

**Kapacitet**



**Virkningsgrad**



Typisk drift

Gennemstrømning	Pext.	SEL	P1 tot.
160 m <sup>3</sup> /h	50 Pa	615 J/m <sup>3</sup>	27 W
220 m <sup>3</sup> /h	70 Pa	728 J/m <sup>3</sup>	44 W
220 m <sup>3</sup> /h	100 Pa	854 J/m <sup>3</sup>	52 W
260 m <sup>3</sup> /h	70 Pa	783 J/m <sup>3</sup>	57 W
260 m <sup>3</sup> /h	100 Pa	894 J/m <sup>3</sup>	65 W
300 m <sup>3</sup> /h	90 Pa	936 J/m <sup>3</sup>	78 W

Lyddata

Gennemstrømning	Tryk	Målt ved:	Frekvensbånd, lydeffekt Lw(A)								Lydtryk Lp(A)
			[dB(A)]								(standard* rum)
			63Hz	125Hz	250Hz	500Hz	1000Hz	2000Hz	4000Hz	8000Hz	[dB(A)]
162	70	Indblæsningskanal	23	34	40	36	29	25	17	18	
		Udsugningskanal	23	33	39	37	29	24	18	18	
		Kabinet									40
162	100	Indblæsningskanal	25	35	43	38	31	28	18	18	
		Udsugningskanal	25	36	42	39	30	25	17	18	
		Kabinet									41
216	70	Indblæsningskanal	26	36	44	39	33	30	19	18	
		Udsugningskanal	28	36	43	41	34	29	18	18	
		Kabinet									45
216	100	Indblæsningskanal	26	37	44	40	34	31	19	18	
		Udsugningskanal	27	37	45	42	35	30	19	18	
		Kabinet									46
250	100	Indblæsningskanal	28	39	46	42	37	33	21	18	
		Udsugningskanal	30	39	48	45	38	33	20	18	
		Kabinet									49

\* værdier for lydtryk beregnet for et standardrum med A = 10 m<sup>2</sup>, H = 2,4 m og gennemsnitlig dæmpning 0,2

# DANFOSS AIR A<sup>3</sup>

## Beskrivelse:

Ventilationsanlæg til gulvmontage i ikke-opvarmede rum, f.eks. loftsrums.



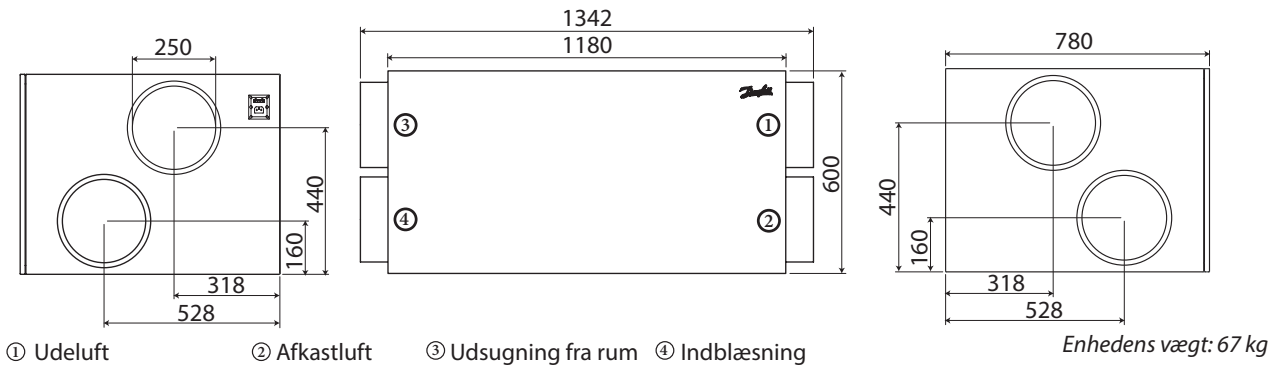
Luftmængde	0-500 m <sup>3</sup> /h ved 60 Pa eksternt tryk
Luftmængde, nominelt	350 m <sup>3</sup> /h
Bredde	1180 mm
Højde	600 mm
Dybde	780 mm
Vægt	67 kg
Studs til luft	Ø 250, 4 stk.
El-tilslutning	230 V, 50 Hz
Tilslutning til kondensrør	Ø19 blød plast (for 3/4" slange)
Mærkeeffekt	246 W



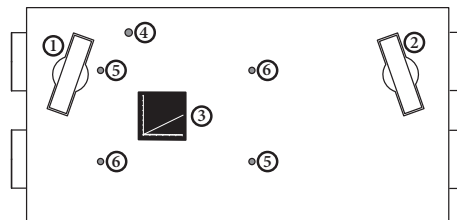
## Bestilling:

Best. .... 089F0232

## Mål

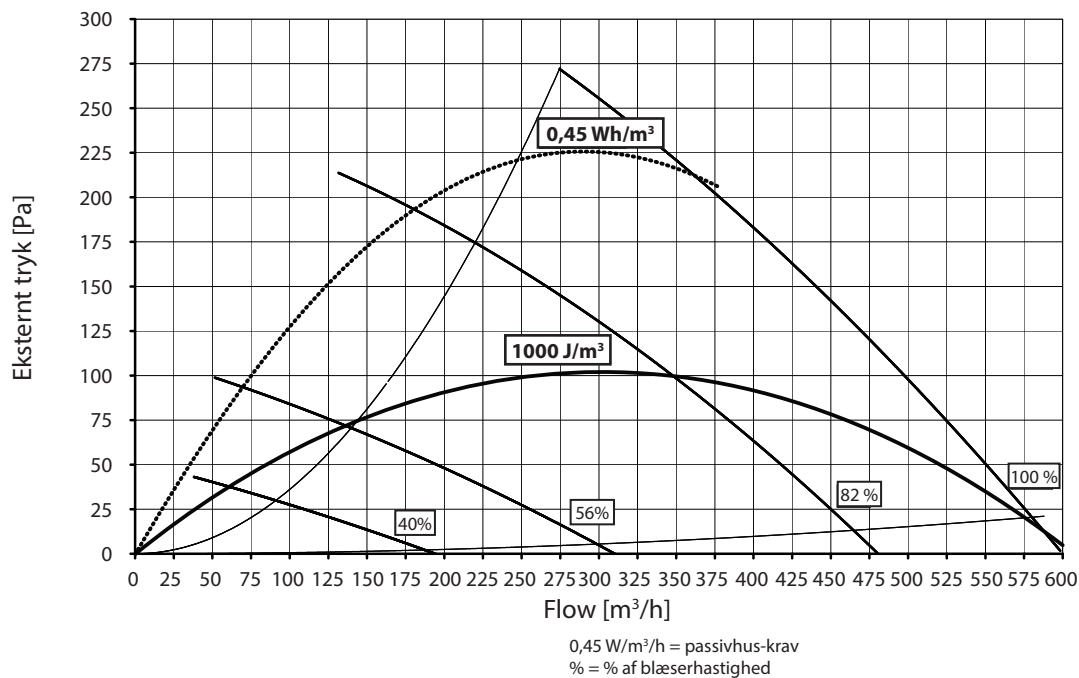


## Set forfra (uden frontpanel)

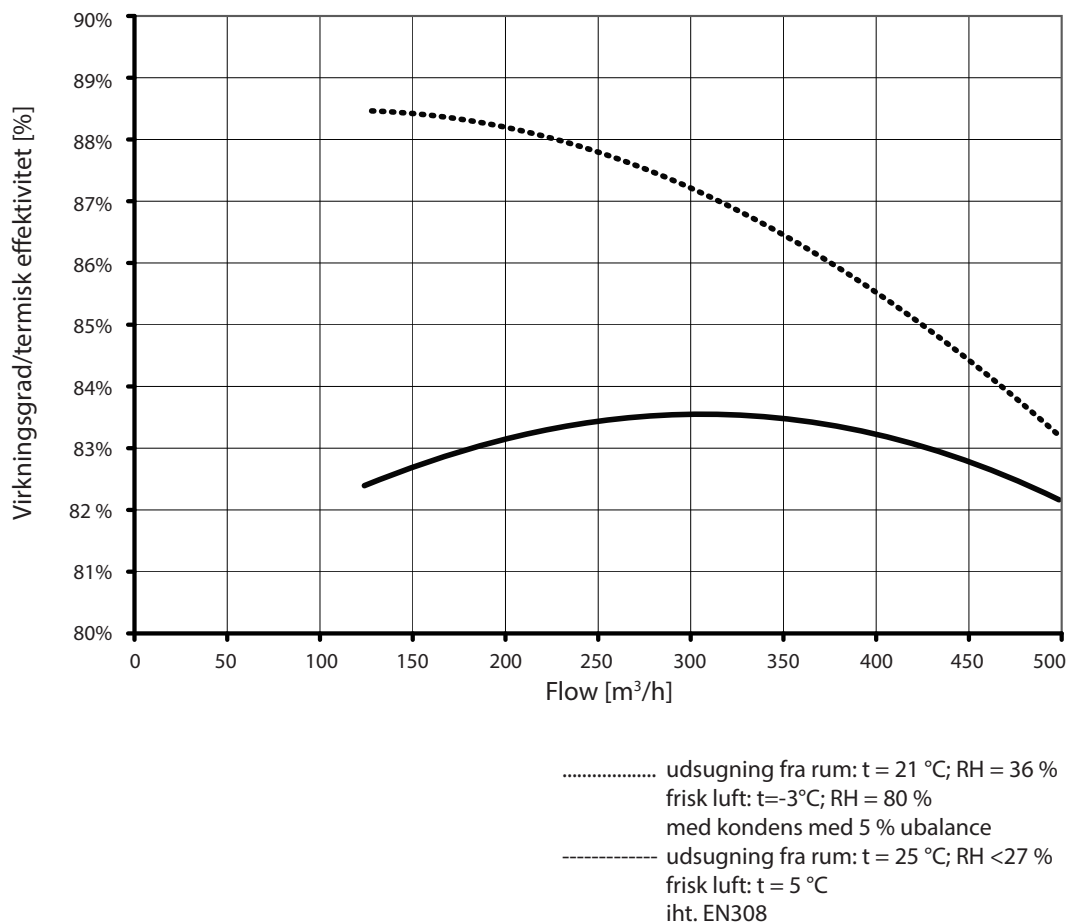


- ① Filter, udsugning fra rum
- ② Filter, indblæsning
- ③ Driftsdiagram (til indregulering)
- ④ Reset-knap til filter
- ⑤ Differenstryk for udsugning fra rum
- ⑥ Differenstryk for indblæsning til rum

**Kapacitet**



**Virkningsgrad**



## Typisk drift

Gennemstrømning	Pext.	SEL	P1 tot.
200 m <sup>3</sup> /h	70 Pa	787 J/m <sup>3</sup>	44 W
350 m <sup>3</sup> /h	70 Pa	835 J/m <sup>3</sup>	81 W
450 m <sup>3</sup> /h	70 Pa	973 J/m <sup>3</sup>	122 W
350 m <sup>3</sup> /h	100 Pa	1000 J/m <sup>3</sup>	97 W

## Lyddata

Gennemstrømning	Tryk	Målt ved:	Frekvensbånd, lydeffekt Lw(A)								Lydtryk Lp(A)
			[dB(A)]								(standard* rum)
m <sup>3</sup> /h	Pa		63Hz	125Hz	250Hz	500Hz	1000Hz	2000Hz	4000Hz	8000Hz	[dB(A)]
350	70	Indblæsningskanal	35	45	56	49	47	44	31	16	
		Udsugningskanal	35	44	54	48	48	44	31	19	
		Kabinet	33	42	54	46	45	43	30	20	57
450	100	Indblæsningskanal	39	48	62	55	52	50	37	22	
		Udsugningskanal	39	47	61	55	53	48	37	20	
		Kabinet	38	46	60	52	50	47	36	22	61

\* værdier for lydtryk beregnet for et standardrum med A = 10 m<sup>2</sup>, H = 2,4 m og gennemsnitlig dæmpning 0,2

# DANFOSS AIR W<sup>1</sup>

## Beskrivelse:

Ventilationsunit til vægmontage.



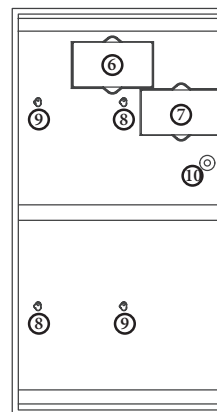
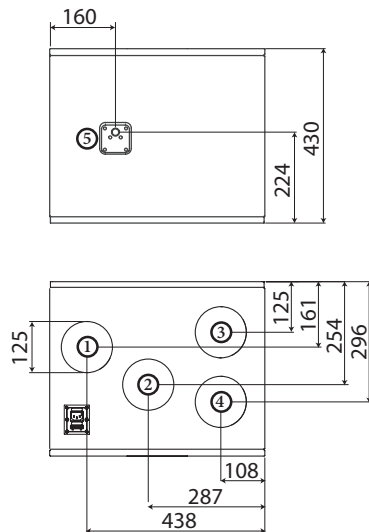
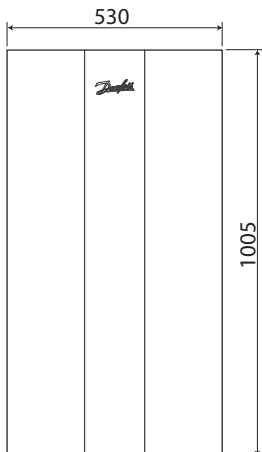
Luftmængde	0-215 m <sup>3</sup> /h ved 100 Pa ext. tryk
Luftmængde, nominelt	180 m <sup>3</sup> /h
Bredde	530 mm
Højde	1005 mm
Dybde	430 mm
Vægt	37 Kg
Studs til luft	Ø 125, 4 stk.
El-tilslutning	230 V, 50 Hz
Tilslutning til kondensrør	Ø19 blød plast (for 3/4" slange)
Mærkeeffekt	88 W



## Bestilling:

Best. .... 089F0233

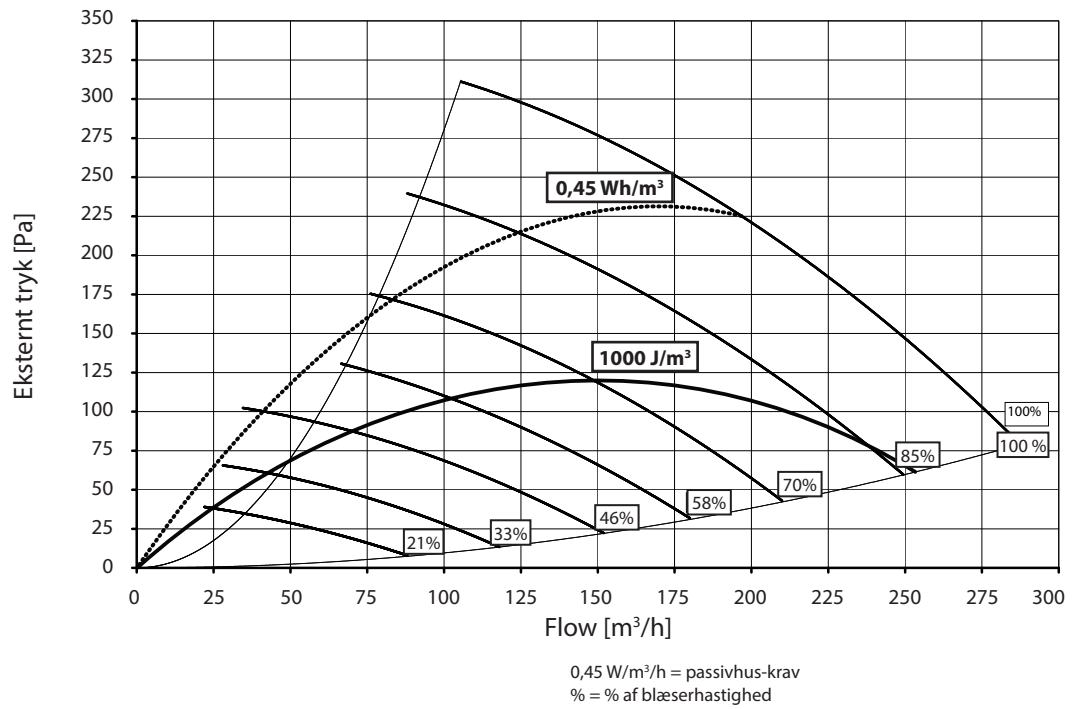
## Mål



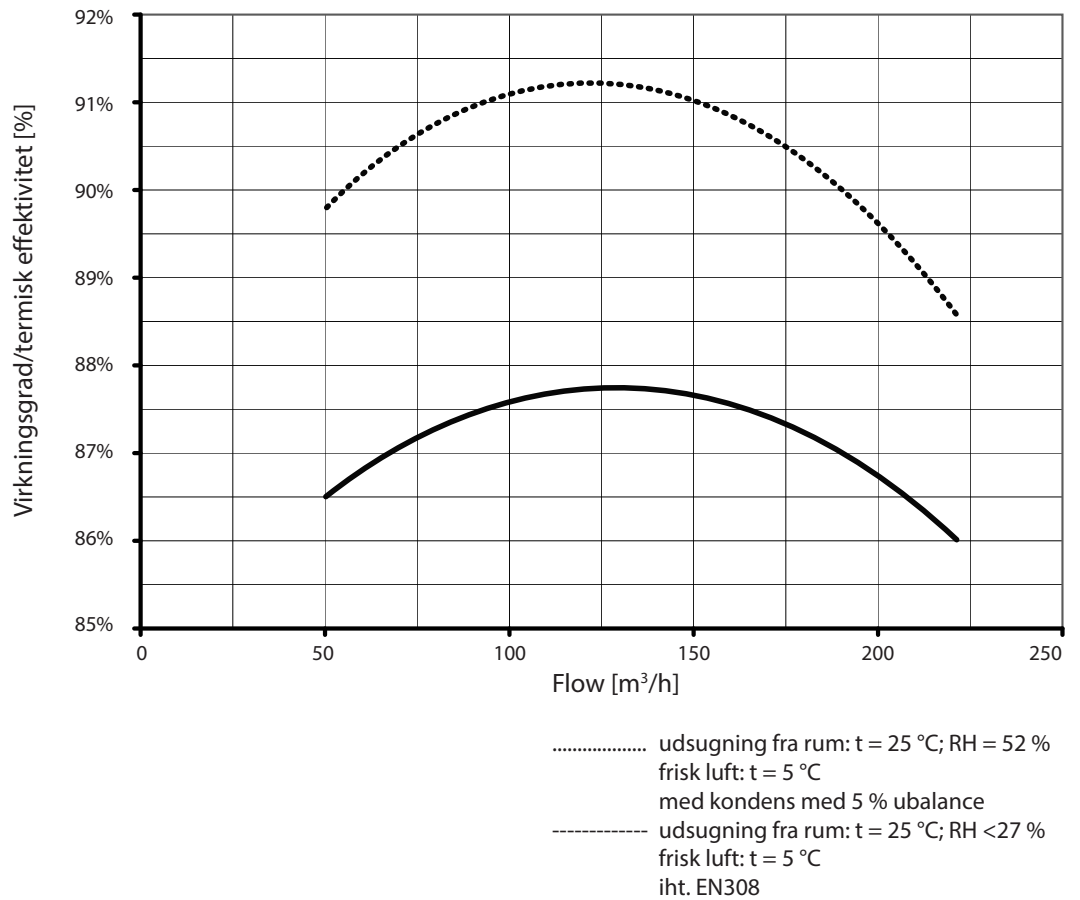
- ① Indblæsning
  - ② Udsugning fra rum
  - ③ Afkastluft
  - ④ Udeluft
  - ⑤ Kondens afløb
  - ⑥ Filter, udsugning fra rum
  - ⑦ Filter, indblæsning
  - ⑧ Differenstryk for udsugning fra rum
  - ⑨ Differenstryk for indblæsning til rum
  - ⑩ Reset-knap til filter
- Enhedens vægt: 31 kg



**Kapacitet**



**Virkningsgrad**



Typisk drift

Gennemstrømning	Pext.	SEL	P1 tot.
100 m <sup>3</sup> /h	35 Pa	588 J/m <sup>3</sup>	16 W
100 m <sup>3</sup> /h	55 Pa	682 J/m <sup>3</sup>	19 W
140 m <sup>3</sup> /h	60 Pa	710 J/m <sup>3</sup>	28 W
140 m <sup>3</sup> /h	70 Pa	759 J/m <sup>3</sup>	30 W
180 m <sup>3</sup> /h	70 Pa	798 J/m <sup>3</sup>	40 W
180 m <sup>3</sup> /h	100 Pa	945 J/m <sup>3</sup>	47 W

Lyddata

Gennemstrømning	Tryk	Målt ved:	Frekvensbånd, lydeffekt Lw(A)								Lydtryk Lp(A)
			[dB(A)]								(standard* rum)
			63Hz	125Hz	250Hz	500Hz	1000Hz	2000Hz	4000Hz	8000Hz	[dB(A)]
126	70	Indblæsningskanal	20	30	41	42	38	30	19	18	
		Udsugningskanal	18	30	41	41	30	26	18	18	
		Kabinet									47
126	100	Indblæsningskanal	22	32	46	45	39	32	21	18	
		Udsugningskanal	22	33	43	42	32	27	19	18	
		Kabinet									50
162	70	Indblæsningskanal	23	31	43	46	41	33	22	18	
		Udsugningskanal	26	31	42	43	33	29	21	18	
		Kabinet									53
162	100	Indblæsningskanal	28	33	44	48	43	35	23	18	
		Udsugningskanal	29	34	44	51	37	31	23	18	
		Kabinet									55
216	70	Indblæsningskanal	28	33	44	54	46	37	28	18	
		Udsugningskanal	27	33	43	52	39	33	27	18	
		Kabinet									57
216	100	Indblæsningskanal	28	35	45	55	46	38	29	18	
		Udsugningskanal	32	34	44	52	40	34	28	18	
		Kabinet									56

\* værdier for lydtryk beregnet for et standardrum med A = 10 m<sup>2</sup>, H = 2,4 m og gennemsnitlig dæmpning 0,2

## Beskrivelse:



Ventilationsunit til vægmontage.

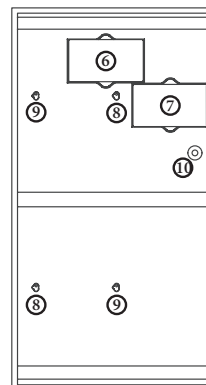
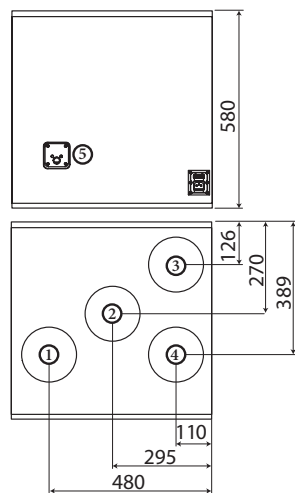
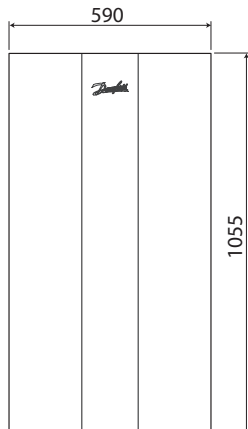
Luftmængde	0-300 m <sup>3</sup> /h ved 75 Pa ext. tryk
Luftmængde, nominelt	220 m <sup>3</sup> /h
Bredde	590 mm
Højde	1055 mm
Dybde	580 mm
Vægt	45 Kg
Studs til luft	Ø 160, 4 stk.
El-tilslutning	230 V, 50 Hz
Tilslutning til kondensrør	Ø19 blød plast (for 3/4" slange)
Mærkeeffekt	154 W



## Bestilling:

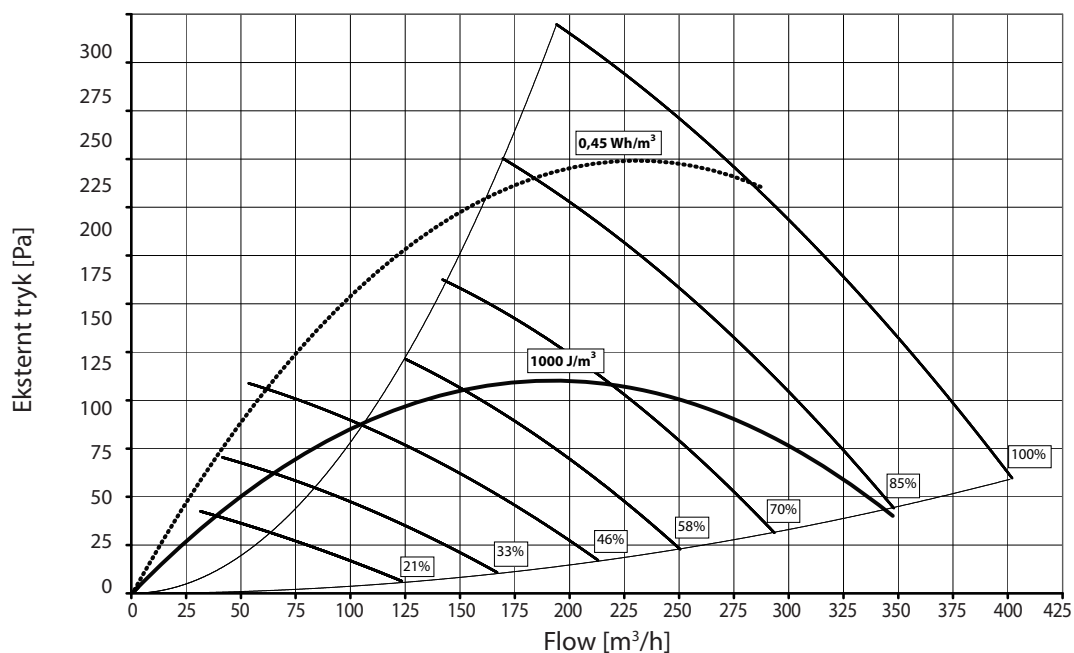
Best. .... 089F0234

## Mål



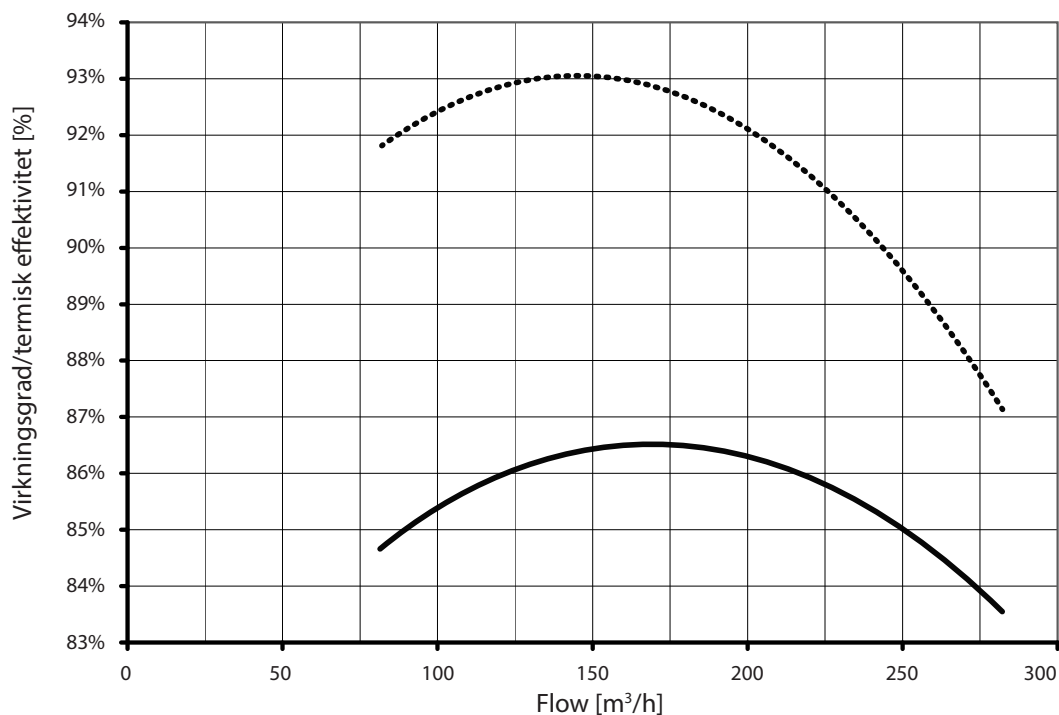
- ① Indblæsning
  - ② Udsugning fra rum
  - ③ Afkastluft
  - ④ Udeluft
  - ⑤ Kondens afløb
  - ⑥ Filter, udsugning fra rum
  - ⑦ Filter, indblæsning
  - ⑧ Differenstryk for udsugning fra rum
  - ⑨ Differenstryk for indblæsning til rum
  - ⑩ Reset-knap til filter
- Enhedens vægt: 45 kg

**Kapacitet**



0,45 W/m³/h = passivhus-krav  
% = % af blæserhastighed

**Virkningsgrad**



..... udsugning fra rum: t = 21 °C; RH = 36 %  
frisk luft: t = -3 °C; RH = 80 %  
med kondens med 5 % ubalance  
----- udsugning fra rum: t = 25 °C; RH <27 %  
frisk luft: t = 5 °C  
iht. EN308

## Typisk drift

Gennemstrømning	Pext.	SEL	P1 tot.
160 m <sup>3</sup> /h	50 Pa	700 J/m <sup>3</sup>	31 W
220 m <sup>3</sup> /h	70 Pa	832 J/m <sup>3</sup>	51 W
220 m <sup>3</sup> /h	100 Pa	963 J/m <sup>3</sup>	59 W
260 m <sup>3</sup> /h	70 Pa	892 J/m <sup>3</sup>	64 W
260 m <sup>3</sup> /h	100 Pa	996 J/m <sup>3</sup>	72 W
280 m <sup>3</sup> /h	90 Pa	1000 J/m <sup>3</sup>	78 W

## Lyddata

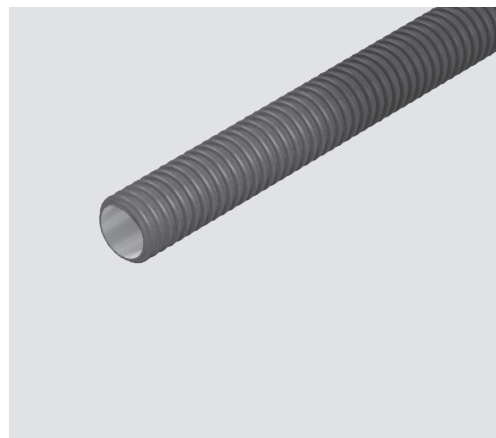
Gennemstrømning	Tryk	Målt ved:	Frekvensbånd, lydeffekt Lw(A)								Lydtryk Lp(A)
			[dB(A)]								(standard* rum)
			63Hz	125Hz	250Hz	500Hz	1000Hz	2000Hz	4000Hz	8000Hz	[dB(A)]
126	50	Indblæsningskanal	20	30	34	36	23	19	17	18	
		Udsugningskanal	16	31	37	36	29	21	17	18	
		Kabinet									39
162	70	Indblæsningskanal	23	33	35	40	32	24	18	18	
		Udsugningskanal	20	33	44	39	34	26	18	18	
		Kabinet									44
162	100	Indblæsningskanal	25	36	42	42	34	28	18	18	
		Udsugningskanal	21	33	43	41	35	28	18	18	
		Kabinet									46
216	70	Indblæsningskanal	25	34	42	42	35	28	19	18	
		Udsugningskanal	22	34	44	43	37	31	20	18	
		Kabinet									47
216	100	Indblæsningskanal	26	36	43	44	36	30	20	18	
		Udsugningskanal	23	34	45	44	33	32	20	18	
		Kabinet									49
250	100	Indblæsningskanal	27	36	45	45	38	31	21	18	
		Udsugningskanal	24	37	47	45	40	34	22	18	
		Kabinet									53

\* værdier for lydtryk beregnet for et standardrum med A = 10 m<sup>2</sup>, H = 2,4 m og gennemsnitlig dæmpning 0,2

# FLEX SLANGE

## Anvendelse

Anvendes i ventilationssystemer til både indblæsning og udsugning, hvor der er behov for stor fleksibilitet. Danfoss Air Flex slanger er Indeklimamærket. Det betyder at produktet er gennemtestet af Teknologisk Institut og bl.a. overholder strenge krav til afgasning og lugtindtrykket fra produktet.



## Materiale

Det anvendte råmateriale er miljøvenlig polyethylen (PE) uden nogen form for tilsætningsstoffer.

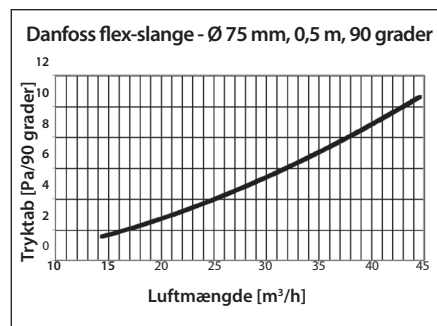
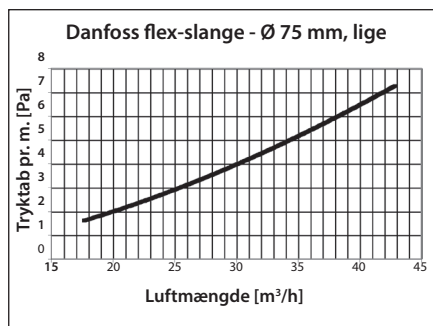
## Kemisk modstandskraft

PE er modstandsdygtig imod næsten alle medier (alkohol, fedt, mineralsk olie m.v.). Kun koncentrede og stærke oxiderende syrer kan påvirke PE.

## Standard/klassifikation

Alle slanger listet herunder overholder kravene i DIN EN 50086-24

## Tekniske data



## Bestilling og specifikationer

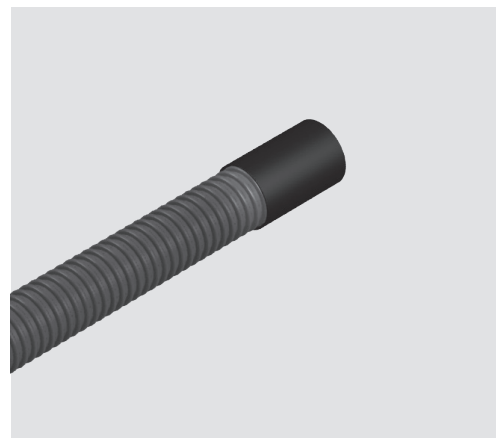
Bestillingsnr.	Type	Udv. diameter	Indv. diameter	Længde	Vægt
089F0601	DFP-75	Ø 75	Ø 61	50 m	13,65 kg

Danfoss flex-slange leveres altid i ruller à 50 m.

# FLEX SAMLING

## Anvendelse

Danfoss-plastsamlingen anvendes til at samle to ender af Danfoss-flexslanger.



## Materiale

Det anvendte råmateriale er miljøvenligt polyethylen (PE) uden nogen form for tilsætningsstoffer.

## Standard/klassifikation

Produkterne listet herunder overholder kravene i DIN EN 50086-24

## Bestilling og specifikationer

Bestillingsnr.	Type	Udv. diameter	Indv. diameter
089F0607	DPC-75	Ø 78	Ø 75

# FLEX BØJNING

## Anvendelse

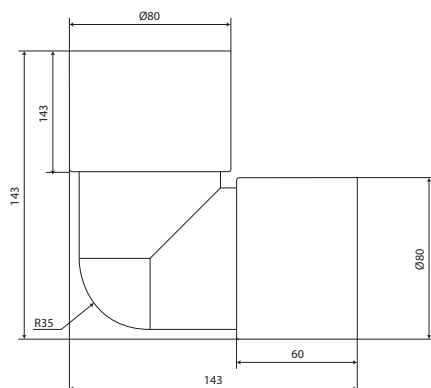
Danfoss-plastbøjningen anvendes til at samle to ender af Danfoss-flexslanger, hvor der kræves en 90 graders vinkel.



## Standard/klassifikation

Produkterne herunder overholder kravene i DIN EN 50086-24.

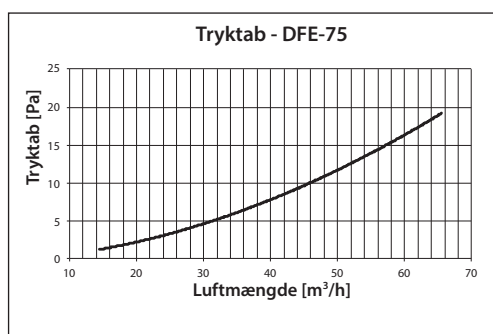
## Mål



## Materiale

Det anvendte råmateriale er miljøvenligt polyethylen (PE) uden nogen form for tilsætningsstoffer.

## Tekniske data



## Bestilling og specifikationer

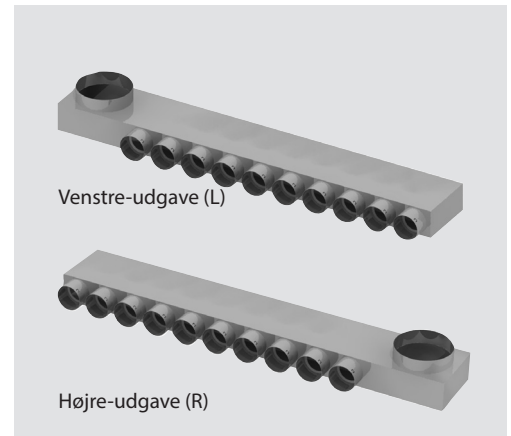
Bestillingsnr.	Type	Udv. diameter	Indv. diameter
089F0654	DFE-75	Ø 80	Ø 77



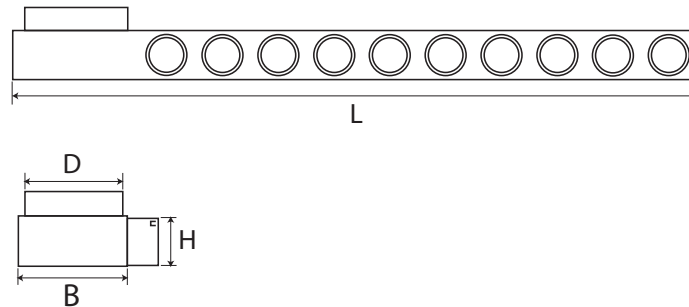
# FLEX MANIFOLD

## Anvendelse

Manifolderne anvendes i ventilationssystemer, til både indblæsning og udsugning. Alle typer fremstilles som både "venstre"- og "højre"-udgaver for at sikre optimal placering af manifolden.  
Kan nedstøbes i beton eller placeres i teknikrum.  
Hvis der ønskes rensmulighed, kan der monteres en DCH-150x150.



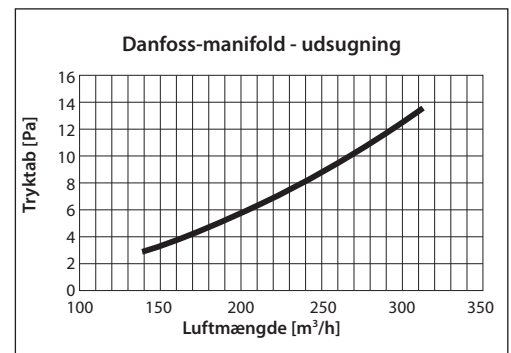
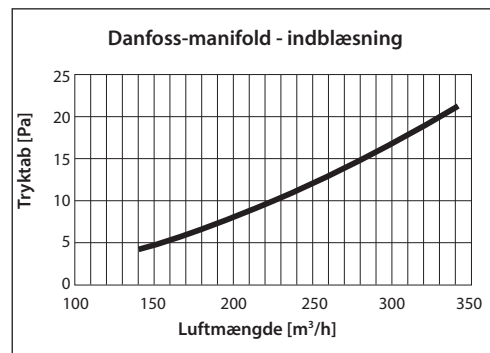
## Mål



## Materiale

Galvaniseret plade.

## Tekniske data



## Bestilling og specifikationer

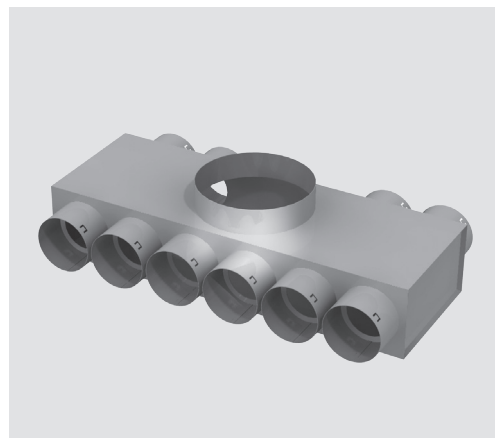
Bestillingsnr.	Type	H	B	L	D	Forbindelse	Vægt
089F0644	DMF-160/10 x 75-R	85 mm	180 mm	1170 mm	Ø 160 mm	10 x Ø 75	3,0 kg
089F0645	DMF-160/10 x 75-L	85 mm	180 mm	1170 mm	Ø 160 mm	10 x Ø 75	3,0 kg
089F0646	DMF-160/12 x 75-R	85 mm	180 mm	1290 mm	Ø 160 mm	12 x Ø 75	3,3 kg
089F0647	DMF-160/12 x 75-L	85 mm	180 mm	1290 mm	Ø 160 mm	12 x Ø 75	3,3 kg
089F0648	DMF-125/8 x 75-R	85 mm	180 mm	885 mm	Ø 125 mm	8 x Ø 75	2,7 kg
089F0649	DMF-125/8 x 75-L	85 mm	180 mm	885 mm	Ø 125 mm	8 x Ø 75	2,7 kg
089F0650	DMF-125/10 x 10-R	85 mm	180 mm	1070 mm	Ø 125 mm	10 x Ø 75	3,0 kg
089F0651	DMF-125/10 x 10-L	85 mm	180 mm	1070 mm	Ø 125 mm	10 x Ø 75	3,0 kg

# FLEX MANIFOLD

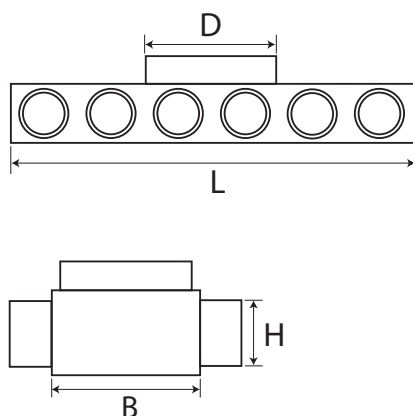
## Anvendelse

DMF-160/14 x 75 og DMF-160/10 x 75 anvendes i ventilationssystemer, til både indblæsning og udsugning. DMF-125/6x75 anvendes til mindre ventilationssystemer eller i systemer hvor luftmængden skal fordeles på 2 eller flere manifolde.

Kan nedstøbes i beton eller placeres i teknikrum. Hvis der ønskes renselighed, kan der monteres en DCH-150x150.



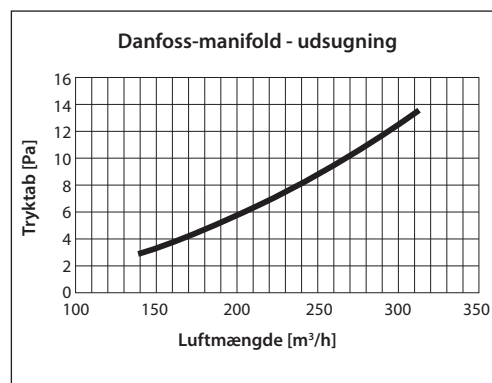
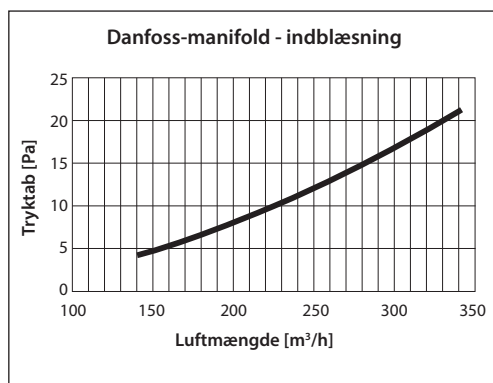
## Mål



## Materiale

Galvaniseret plade.

## Tekniske data



## Bestilling og specifikationer

Bestillingsnr.	Type	H	B	L	D	Forbindelse	Vægt
089F0616	DMF-125/6x75	85	180	515	Ø 125	6 x Ø 75	1,9 kg
089F0617	DMF-160/10x75	85	180	515	Ø 160	6+4 x Ø 75	2,9 kg
089F0618	DMF-160/14x75	85	180	850	Ø 160	10+4 x Ø 75	3,1 kg

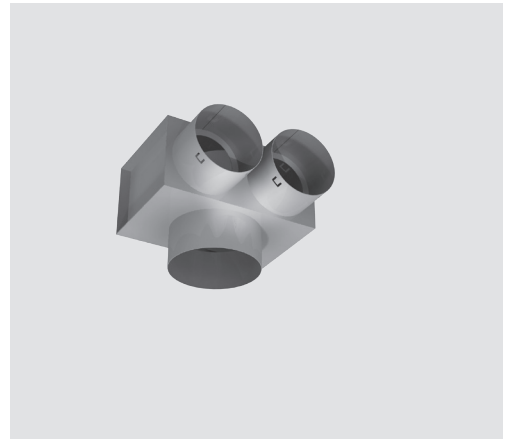
# FLEX LOFT- /VÆGBOKS

## Anvendelse

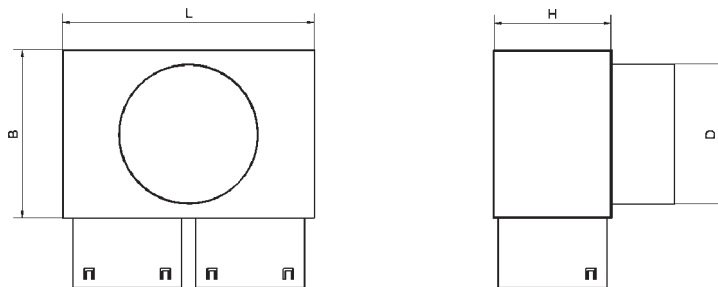
Anvendes i ventilationssystemer, til indblæsning og/eller udsugning. Kan placeres i loft- og vægkonstruktion.

Er forberedt for montage af ventiler af typen DFVS og DFVE. Kontrolventiler af typen Lindab KI, KIR, KU og KSU kan ligeledes monteres i boksen.

Alle ventiler skal bestilles separat.



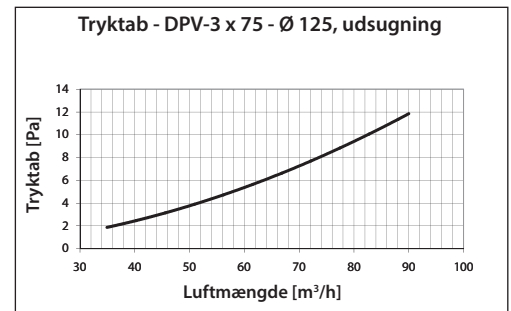
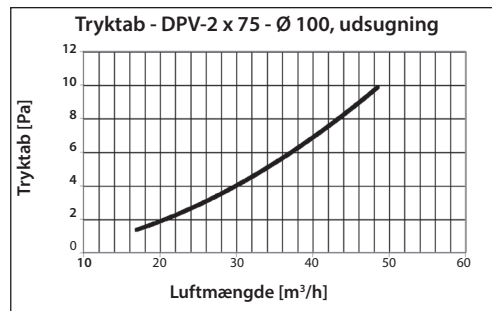
## Mål



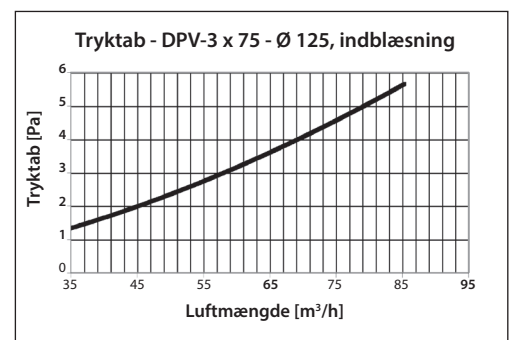
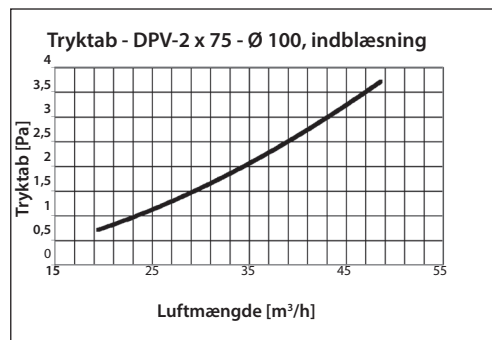
## Materiale

Galvaniseret plade.

## Tryktabsdiagram, udsugning (kun for boks)



## Tryktabsdiagram, indblæsning (kun for boks)



## Bestilling og specifikationer

Bestillingsnr.	Type	H	B	L	D	Forbindelse	Vægt
089F0619	DPV-100/75	85	120	180	Ø 100	2 x Ø 75	0,75 kg
089F0620	DPV-125/75	85	145	265	Ø 125	3xØ75	1,10 kg

# FLEX LOFT-/VÆGBOKS, LANG HALS

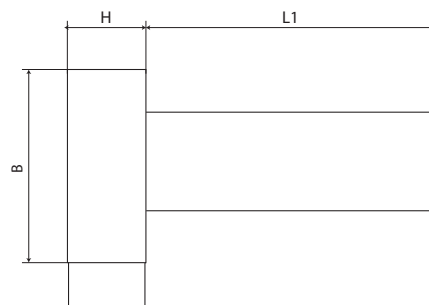
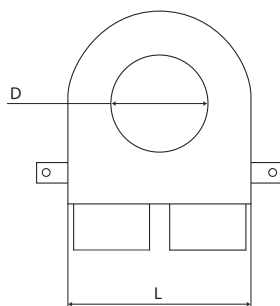
## Anvendelse

Anvendes i ventilationssystemer, til indblæsning og/eller udsugning. Kan placeres i loft- og vægkonstruktion.

Er forberedt for montage af ventiler af typen DFVS og DFVE. Kontrolventiler af typen Lindab KI, KIR, KU og KSU kan ligeledes monteres i boksen. Alle ventiler skal bestilles separat.



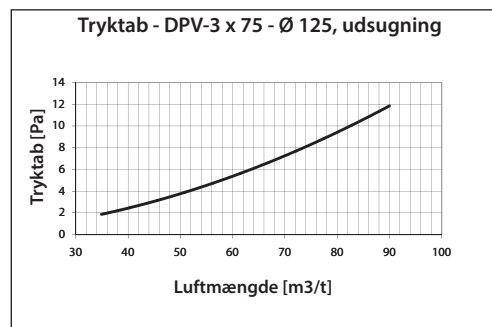
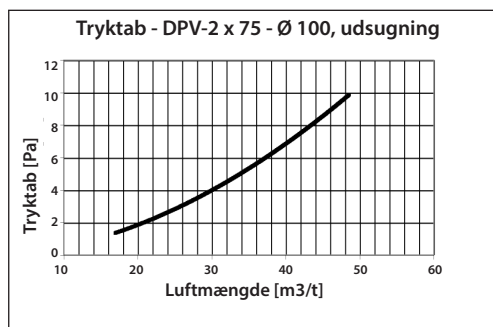
## Mål



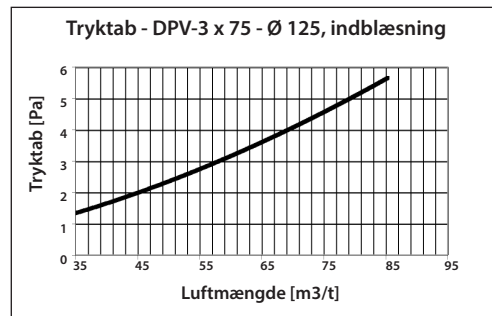
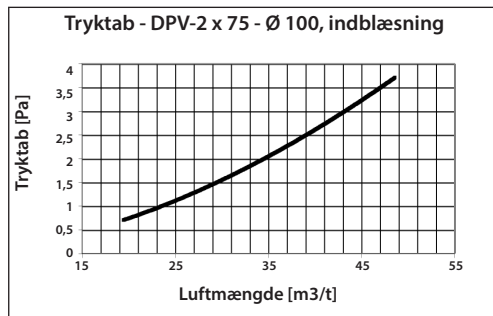
## Materiale

Galvaniseret plade.

## Tryktabsdiagram, udsugning (kun for boks)



## Tryktabsdiagram, indblæsning (kun for boks)



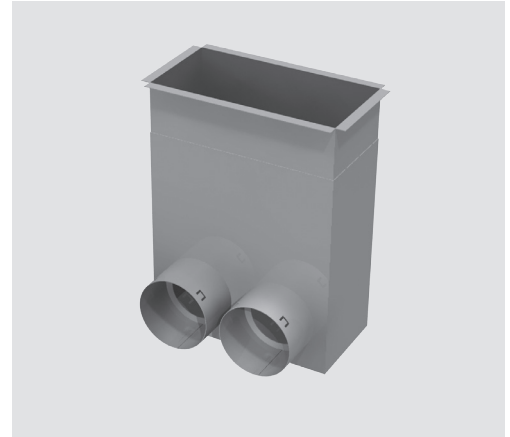
## Bestilling og specifikationer

Bestillingsnr.	Type	H	B	L	L1	D	Forbindelse	Vægt
089F0657	DPV-100/75-300	82 mm	195 mm	190 mm	300 mm	Ø 100 mm	2 x Ø 75	1,0 kg
089F0658	DPV-125/75-300	82 mm	195 mm	290 mm	300 mm	Ø 125 mm	3xØ75	1,3 kg

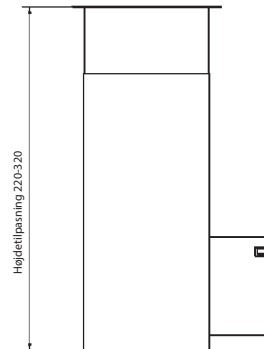
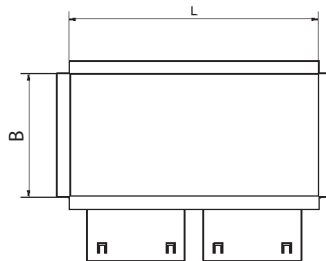
# FLEX GULVBOKS

## Anvendelse

Anvendes i ventilationssystemer, til indblæsning.  
Kan nedstøbes i beton.  
Er udstyret med teleskopkrave for højdetilpasning.  
Anvendes sammen med riste af type DFG.



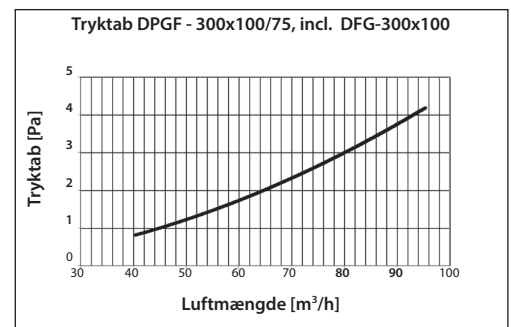
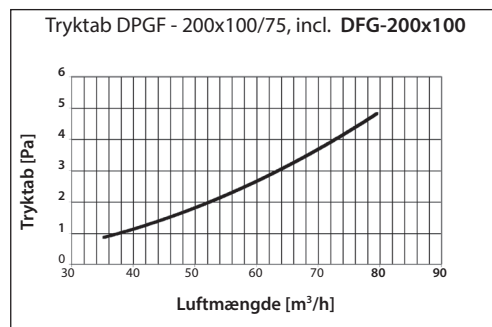
## Mål



## Materiale

Galvaniseret plade.

## Tryktabsdiagram, indblæsning



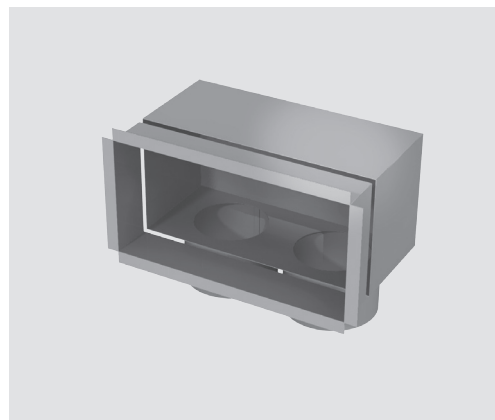
## Bestilling og specifikationer

Bestillingsnr.	Type	H	B	L	Forbindelse	Vægt
089F0621	DPGF-200x100/75	220-320	100	200	2 x Ø 75	1,4 kg
089F0622	DPGF-300x100/75	220-320	100	300	3 x Ø 75	1,9 kg

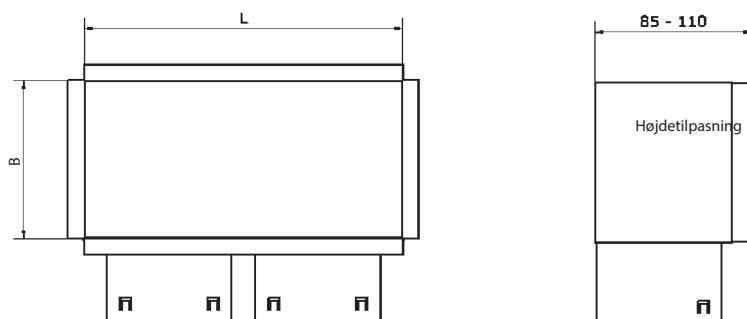
# FLEX LOFT- /VÆGBOKS

## Anvendelse

Anvendes i ventilationssystemer, til indblæsning og/eller udsugning. Kan placeres i loft- og vægkonstruktion. Er udstyret med teleskopkrave for højdetilpasning. Anvendes sammen med riste af type DFG.



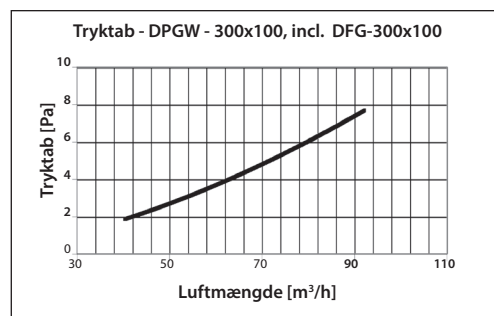
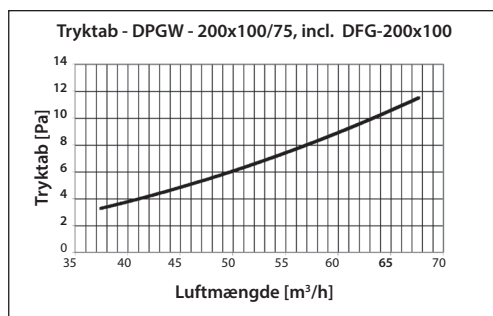
## Mål



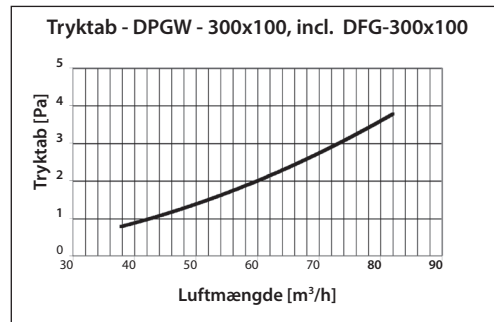
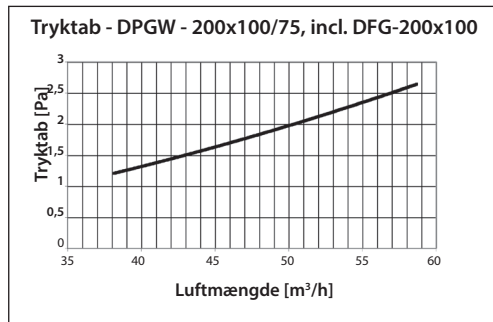
## Materiale

Galvaniseret plade.

## Tryktabsdiagram, udsugning



## Tryktabsdiagram, indblæsning



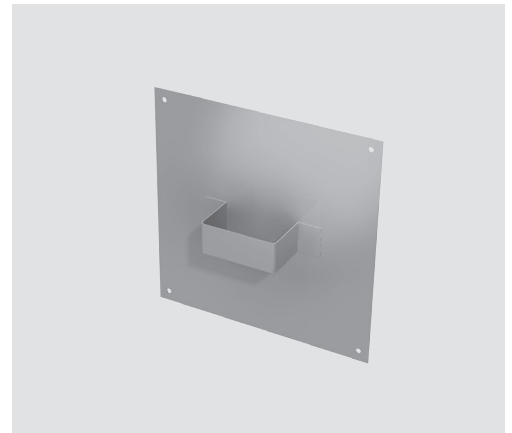
## Bestilling og specifikationer

Bestillingsnr.	Type	H	B	L	Forbindelse	Vægt
089F0623	DPGW-200x100/75	85-110	100	200	2 x Ø 75	0,68 kg
089F0624	DPGW-300x100/75	85-110	100	300	3 x Ø 75	0,90 kg

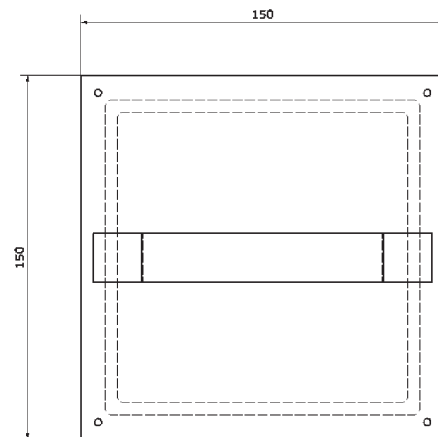
# FLEX INSPEKTIONSLEM

## Anvendelse

Danfoss inspektionslem, anvendes hvor der er et ønske om at opnå adgang til manifolden efter montage.



## Mål



## Materiale

Galvaniseret plade.

## Bestilling og specifikationer

Bestillingsnr.	Type	Vægt
089F0643	DCH-150x150	0,17 kg

# FLEX FIX

## Anvendelse

Flex fix anvendes til at fiksere de fleksible slanger i f.eks. styropor. Kan ligeledes anvendes til at fiksere slangerne ved montage i væg eller på loft.



---

## Materiale

Galvaniseret plade.

---

## Bestilling og specifikationer

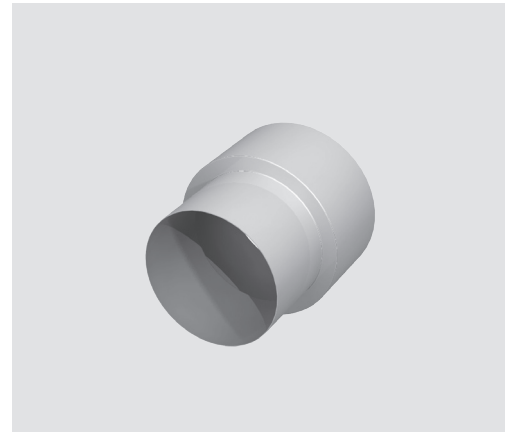
Bestillingsnr.	Type	Vægt
089F0640	DFE-2x75	0,22 kg
089F0641	DFE-3x75	0,29 kg



# FLEX OVERGANG

## Anvendelse

DFT anvendes, når der er behov for at kombinere Flex pipe med stålkanaler.



---

## Materiale

Galvaniseret plade.

---

## Bestilling og specifikationer

Bestillingsnr.	Type	Vægt
089F0636	DFT-75-63	0,10 kg

# FLEX RIST

## Anvendelse

DFG kan anvendes til både indblæsning og udsugning. Risten leveres med klemfjedre for montage i bokse af typen DPGW og DPGF.

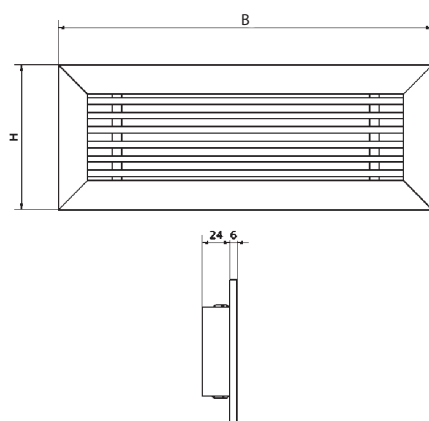


## Vedligeholdelse

Fjern risten for at få adgang til boksen. De udvendige dele aftørres med en fugtig klud.

**Tryktabsdiagram, indblæsning** Tryktab er angivet sammen med boks type DPGW og DPGF.

## Mål



## Materiale

Aluminium, natureloxeret

## Bestilling og specifikationer

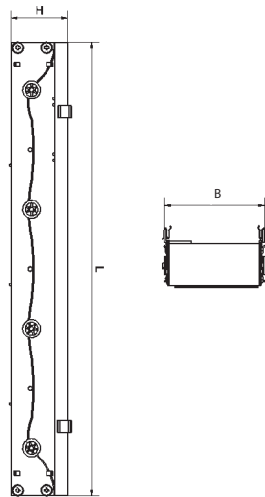
Bestillingsnr.	Type	H	B	Vægt
089F0631	DFG-200x100	125	225	0,30 kg
089F0632	DFG-300x100	225	325	0,40 kg

## Anvendelse

DDG anvendes på steder, hvor der er brug for regulering af luftmængden. Skal monteres på rist af type DFG.



## Mål



## Materiale

Galvaniseret plade.

## Bestilling og specifikationer

Bestillingsnr.	Type	H	B	L	Vægt
089F0633	DDG-200x100	47	75	175	0,20 kg
089F0634	DDG-300x100	47	75	275	0,30 kg

# FLEX ENDEBUND

## Anvendelse

DPD anvendes til at beskytte Flex slange samt manifolde og bokse under montage.



---

## Standard/klassifikation

Produkterne listet herunder overholder kravene i DIN EN 50086-24

---

## Materiale

PELD

---

## Bestilling og specifikationer

Bestillingsnr.	Type	Anvendelse
089F0613	DEC-75	Danfoss flex slange 75/61
089F0615	DEC-77	Danfoss manifolde og bokse

Leveres i pakker á 10 stk.

# FLEX O-RING

## Anvendelse

Danfoss O-ring, monteres på Danfoss flex slange for at sikre en lufttæt samling mellem slange og manifold, boks og muffe.



---

## Standard/klassifikation

Produkterne listet herunder overholder kravene i DIN EN 50086-24

---

## Bestilling og specifikationer

Bestillingsnr.	Type
089F0610	DSR-75

Leveres i pakker á 10 stk.

# FLEX INDBLÆSNINGSVENTIL

## Anvendelse

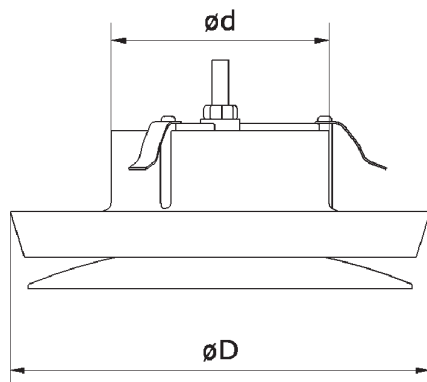
Indblæsningsventilen DFVS har tre bladfedre, som gør, at ventilen kan monteres direkte i DPV-luftboksen uden brug af værktøj eller andre hjælpemidler.



## Vedligeholdelse

Fjern ventilen for at få adgang til luftboksen. De udvendige dele aftørres med en fugtig klud.

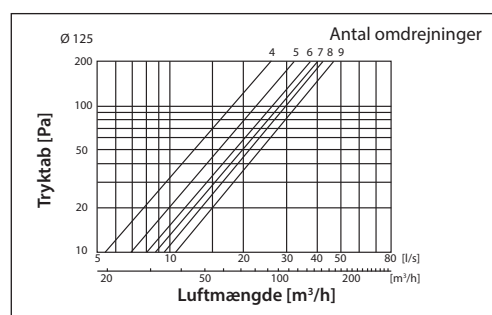
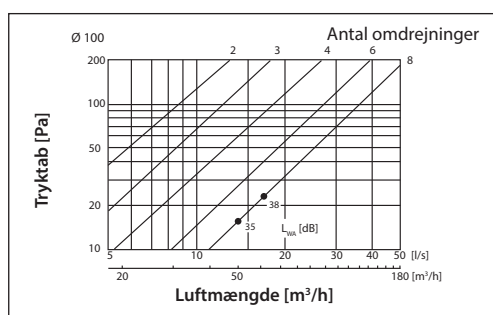
## Mål



## Materiale

Plast, RAL 9010

## Tekniske data



## Bestilling og specifikationer

Bestillingsnr.	Type	øD	ød	Vægt
089F0625	DFVS-100	140	100	0,10 kg
089F0626	DFVS-125	170	125	0,16 kg

# FLEX UDSUGNINGSVENTIL

## Anvendelse

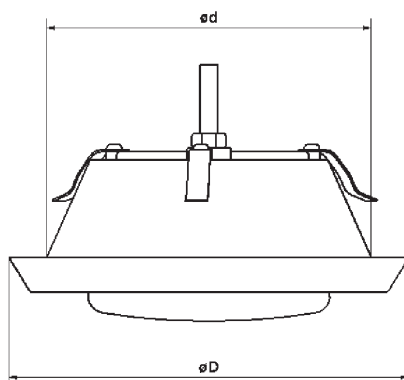
Udsugningsventilen type DFVE har tre bladfedre, som gør, at ventilen kan monteres direkte i DPV-luftboksen uden brug af værktøj eller andre hjælpemidler.



## Vedligeholdelse

Fjern ventilen for at få adgang til luftboksen. De udvendige dele aftørres med en fugtig klud.

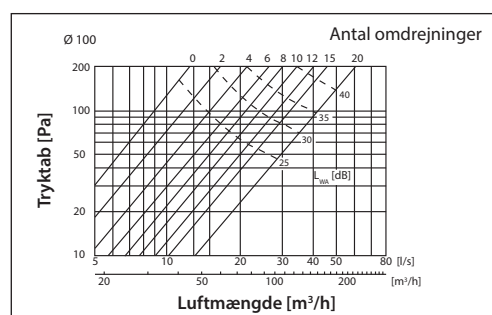
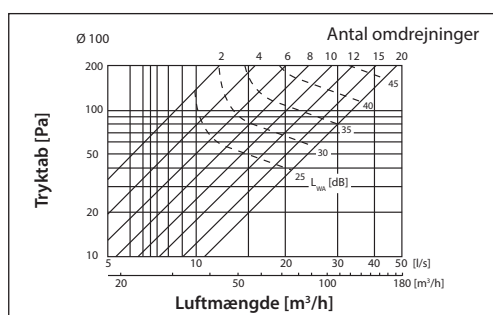
## Mål



## Materiale

Plast, RAL 9010

## Tekniske data



## Bestilling og specifikationer

Bestillingsnr.	Type	øD	ød	Vægt
089F0628	DFVE-100	140	100	0,10 kg
089F0629	DFVE-125	170	125	0,16 kg

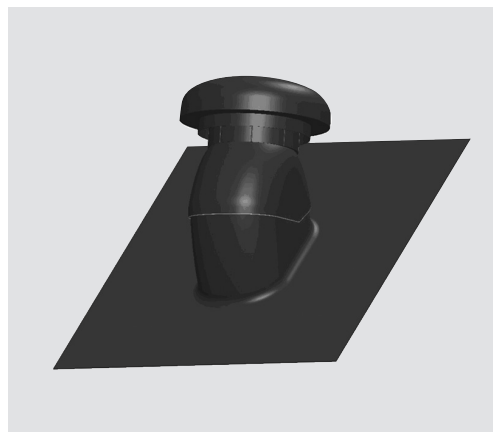
# FLEX TAGHÆTTE, INKLUSIV INDDÆKNING

## Anvendelse

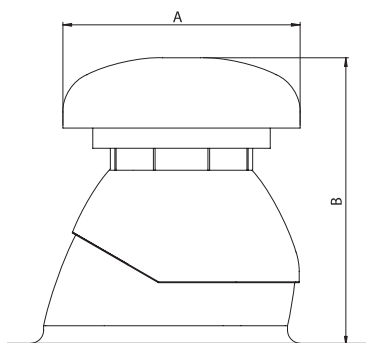
Taghætten anvendes i forbindelse med ventilation og er beregnet til både afkast- og indtagsluft. Den fleksible bunddel er designet, så den passer til alle typer tagprofiler. Det er endvidere muligt at brænde tagpap på det fleksible materiale. Toppen af taghætten kan monteres i en vinkel på 0-50 grader, hvilket betyder, at hættens kan anvendes på stort set alle former for tage.

Fås i rød eller sort.

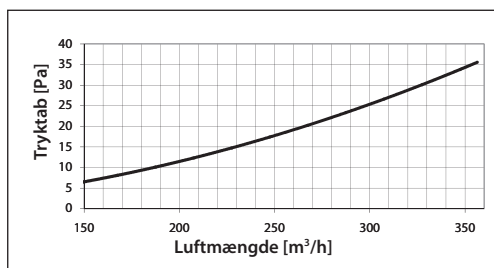
Bemærk: Toppen kan drejes 180 grader afhængigt af den ønskede vinkel.



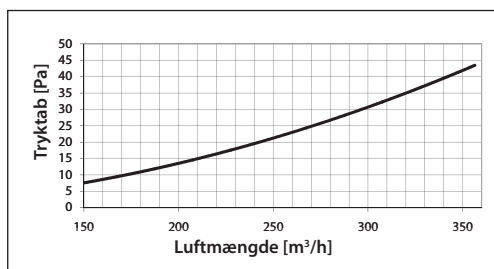
## Mål



## Taghætte DRH 160 Tryktab – afkast



## Taghætte DRH 160 Tryktab – indtag



## Bestilling og specifikationer

Bestillingsnr.	Type	A	B	Forbindelse	Vægt
089F0655	DRH-160-B	Ø 260 mm	330 mm	Ø 160 mm	2,3 kg
089F0656	DRH-160-R	Ø 260 mm	330 mm	Ø 160 mm	2,3 kg



# GEOTERMISK VARMEFLADE GEO 250

## Beskrivelse:

Den geotermiske flade har to funktioner: Om vinteren forvarmer den udeluften, så anlægget sikres mod tilisning. Om sommeren køler den udeluften ned, så der indblæses frisk kølig luft. Typisk indblæsningstemperatur vil være 14-16°C, afhængig af udetemperatur, jordbundsforhold for brinekredsen m.m.

Den geotermiske flade tilsluttes en nedgravet jordslange, hvori der cirkuleres brine (frostvæske). Det eneste effektforbrug ved denne løsning, er til cirkulationspumpen. Fladen leveres færdigsamlet inkl. automatik, 2 stk. temperaturfølere for kanalmontering samt de nødvendige kabler. Plug'n'play installation-systemet genkender og konfigurerer automatisk fladen ved tilslutning. Fladen monteres i kanalsystemet, på udeluftsiden.



Bredde	600 mm
Højde	335 mm
Dybde	250 mm
Vægt	6,3 kg
Studs til kanalsystem	Ø 250 mm
Strømforbrug	3-10 W
El-tilslutning	230 V, 50 Hz

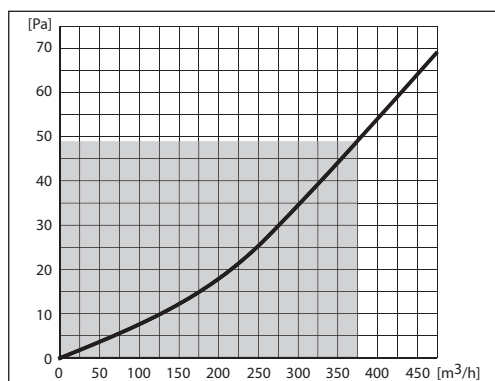
## Bestilling:

Best. .... 089F0354

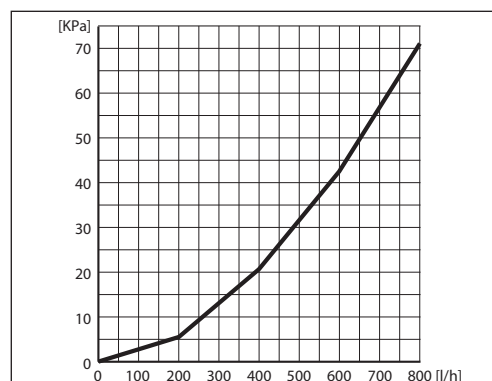
## Tekniske data

Tilslutning, kanalsystem	Ø 250 mm
Tilslutning, vand	3/8" RG, nippel
Kabinet	Højsoleret, brandhæmmet EPS-skal (U-værdi 0,8)
Varmeeffekt (vinter)	820 W
Køleeffekt (sommer)	850 W (faktisk køling til rummet)
Installation	Horisontal
Maks. brinegennemstrømning	400-600 l/h
Vægt	6,6 kg
Mål (L x B x H)	600 x 250 x 335 mm

### Tryktabskurve for luftsiden



### Tryktabskurve for brinesiden



# VANDVARMEFLADE W-AH 250

## Beskrivelse:

Vandvarmeblade til opvarmning af indblæsningsluften (komfort sikring). Fladen kan også under særlige omstændigheder (i et Passivhus) fungere som eneste opvarmingskilde. Monteres i kanalsystemet på indblæsnings siden og tilsluttes husets centralvarmeanlæg. Leveres færdigsamlet med 2 stk. temperaturfølere, motordrevet reguleringsventil samt styringsautomatik, der automatisk tilmelder sig Air Dial ved tilslutning. Vandvarmebladen kan typisk hæve indblæsnings temperaturen op til 40-45°C (ved 70/40°C).



Bredde	600 mm
Højde	335 mm
Dybde	250 mm
Vægt	6,6 kg
Studs til kanalsystem	Ø 250 mm
Strømforbrug	3-10 W
El-tilslutning	230 V, 50 Hz

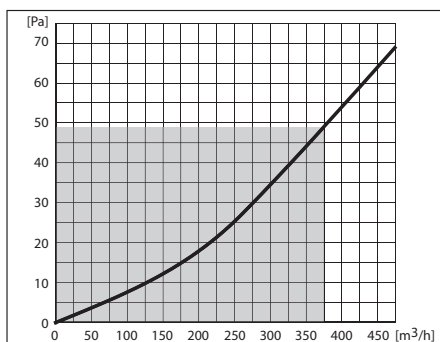
## Bestilling:

Best. .... 089F0355

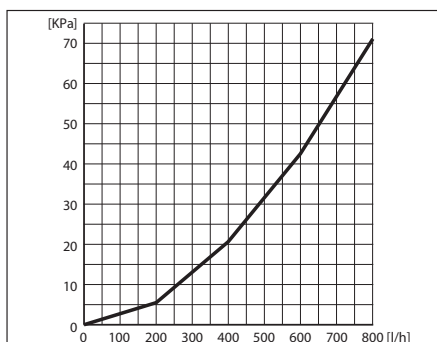
## Tekniske data

Tilslutning, kanalsystem	Ø 250 mm
Tilslutning, vand	3/8" RG, nippel
Kabinet	Højsoleret, brandhæmmet EPS-skal (U-værdi 0,8)
Maks. ydelse varmeblade (v. 400 m <sup>3</sup> /t, temp. 70/40/20°)	2350 W
Installation	Horisontal
Maks. vandstrømning (W-AH 250)	150 l/h
Vægt	6,6 kg
Mål (L x B x H)	600 x 250 x 335 mm

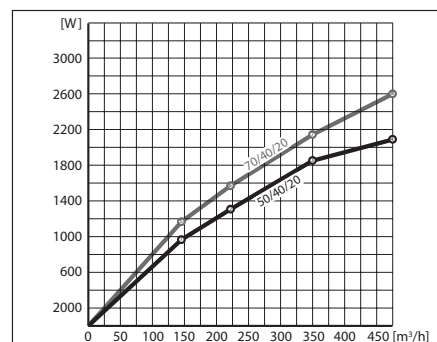
Tryktabskurve for luftsiden



Tryktabskurve for vandsiden



Effektkurve på luftsiden



# ELFORVARMEFLADE EL-PH

## Beskrivelse:

Elektrisk forvarmeplade til frostsikring af systemet. Monteres i kanalsystemet på udeluftsiden og kan leveres i hhv. Ø125-900W / Ø160-1500W / Ø250-2100W. Fladerne har en indbygget dobbelt beskyttelse med overhedning, og leveres med komplet automatikboks for tilslutning af autoriseret elinstallatør. Plug'n'play installation - systemet genkender og konfigurerer automatisk fladen ved tilslutning. Effekten reguleres nøjagtigt af et solid state relæ.



Studs til kanalsystem	Ø 125 mm	Ø 160 mm	Ø 250 mm
Indbygningslængde	278 mm		
Vægt	2,4 kg	3,2 kg	4,6 kg
Effekt	900 W	1500 W	2100 W
Max. strøm	3,9 A	6,5 A	9,1 A
Elektrisk tilslutning*	230 V, 50 Hz		

\*Det anbefales at forsyne fladerne fra en separat gruppe.

## 900 W, Ø 125 mm

Bestilling: Best. .... 089F0356

## 1500 W, Ø 160 mm

Bestilling: Best. .... 089F0357

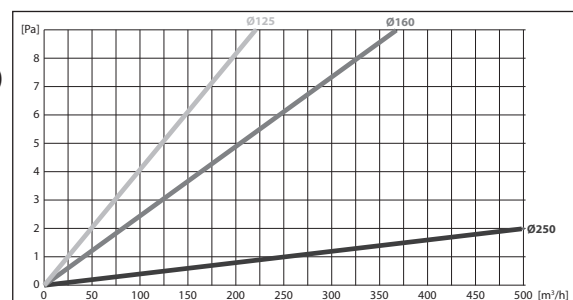
## 2100 W, Ø 250 mm

Bestilling: Best. .... 089F0358

## Tekniske data

Type	Ø 125 mm	Ø 160 mm	Ø 250 mm
Tilslutning, kanalsystem	Ø 125 mm	Ø 160 mm	Ø 250 mm
Kabinet	Galvaniseret stålplade	Galvaniseret stålplade	Galvaniseret stålplade
Maks. ydelse	900 W	1.500 W	2.100 W
Installation	Horisontalt/nedefra og op	Horisontalt/nedefra og op	Horisontalt/nedefra og op
Sikkerhedstermostat	Dobbelt, indbygget automatisk genindkobling ved 70° C, manuel genindkobling ved 120° C	Dobbelt, indbygget automatisk genindkobling ved 70° C, manuel genindkobling ved 120° C	Dobbelt, indbygget automatisk genindkobling ved 70° C, manuel genindkobling ved 120° C
Vægt	2,4 kg	3,2 kg	4,6 kg
Længde	375 mm	375 mm	375 mm

Tryktabskurver for elektriske varmeplader (både for- og eftervarmeplader)



# ELEKTRISK EFTERVARMEFLADE

## Beskrivelse:

Elektrisk eftervarmeplade til opvarmning af indblæsningsluften (komfort sikring). Monteres i kanalsystemet på indblæsnings siden og kan leveres i hhv. Ø125-900W / Ø160-1500W / Ø250-2100W. Fladerne har en indbygget dobbelt beskyttelse med overhedning, og leveres med komplet automatikboks for tilslutning af autoriseret elinstallatør. Plug'n'play installation - systemet genkender og konfigurerer automatisk fladen ved tilslutning. Effekten reguleres nøjagtigt af et solid state relæ.



Studs til kanalsystem	Ø 125 mm	Ø 160 mm	Ø 250 mm
Indbygningslængde	278 mm		
Vægt	2,4 kg	3,2 kg	4,6 kg
Effekt	900 W	1500 W	2100 W
Max. strøm	3,9 A	6,5 A	9,1 A
Elektrisk tilslutning*	230 V, 50 Hz		

\* Det anbefales at forsyne fladerne fra en separat gruppe.

## 900 W, Ø 125 mm

Bestilling: Best. .... 089F0359

## 1500 W, Ø 160 mm

Bestilling: Best. .... 089F0360

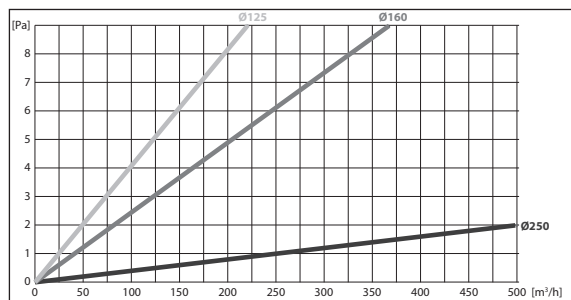
## 2100 W, Ø 250 mm

Bestilling: Best. .... 089F0361

## Tekniske data

Type	Ø 125 mm	Ø 160 mm	Ø 250 mm
Tilslutning, kanalsystem	Ø 125 mm	Ø 160 mm	Ø 250 mm
Kabinet	Galvaniseret stålplade	Galvaniseret stålplade	Galvaniseret stålplade
Maks. ydelse	900 W	1500 W	2100 W
Installation	Horisontalt/nedefra og op	Horisontalt/nedefra og op	Horisontalt/nedefra og op
Sikkerhedstermostat	Dobbelt, indbygget automatisk genindkobling ved 70° C, manuel genindkobling ved 120° C	Dobbelt, indbygget automatisk genindkobling ved 70° C, manuel genindkobling ved 120° C	Dobbelt, indbygget automatisk genindkobling ved 70° C, manuel genindkobling ved 120° C
Vægt	2,4 kg	3,2 kg	4,6 kg
Længde	375 mm	375 mm	375 mm

Tryktabskurver for elektriske varmeplader (både for- og eftervarmeplader)



# FILTERENHED FU 250

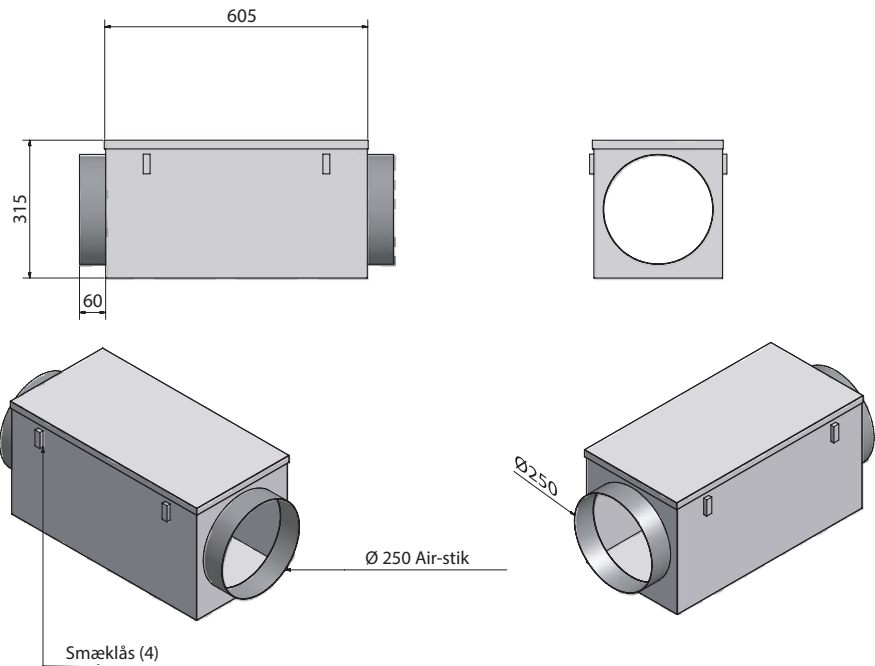
## Beskrivelse:

Filterenheden anvendes, når et Danfoss Air-anlæg er udstyret med en geotermisk flade. Den geotermiske flade skal beskyttes mod støv og snavs fra udeluften, så ydelsen opretholdes under alle forhold. Filterenheden er udstyret med G3-filter, der nemt kan udskiftes ved at åbne låget på boksen.

Det anbefales, at der monteres et forfilter foran den geotermiske varmeplade for at undgå tilsmudsning af overfladen, hvilket vil medføre et øget tryktab.



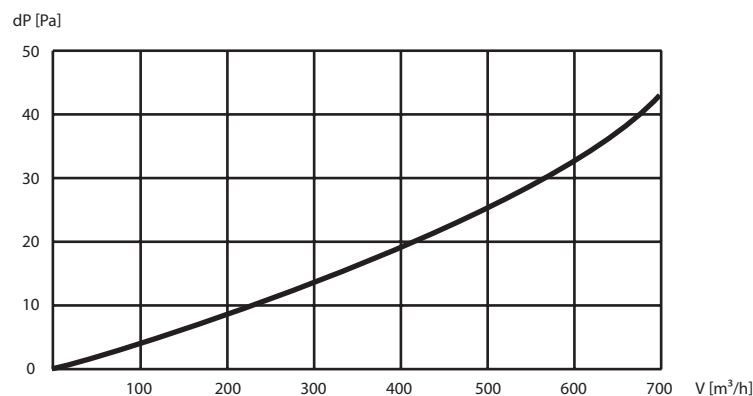
## Mål:



## Tekniske data

### Flowchart Danfoss Air-filterenhed

Filtermedie: 630 x 300 x 20 mm G3 filtermåtte (syntetisk filter, T350 - G3 iht. EN 799-definitioner)



# STANDARDFILTERSÆT

**Beskrivelse:**

Standard filtersæt, bestående af to G4 kassettefiltre. Plisseret filter i termofikseret polyethylen – filtrerer effektivt partikler ned til 10 µm. Filterklasse er opgivet iht. EN 779.



---

## Standardfiltersæt til Danfoss Air w<sup>1</sup>-anlæg

Bestilling: Best. .... 089F0238

---

## Standardfiltersæt til Danfoss Air w<sup>2</sup>-anlæg

Bestilling: Best. .... 089F0239

---

## Standardfiltersæt til Danfoss Air a<sup>2</sup>-anlæg

Bestilling: Best. .... 089F0236

---

## Standardfiltersæt til Danfoss Air a<sup>3</sup>-anlæg

Bestilling: Best. .... 089F0237

**Beskrivelse:**

Pollen filtersæt, bestående af ét standard G4 kassettefilter til afkastsluften, samt ét F7 pollenfilter til indblæsningsluften (pollenfilteret filtrerer effektivt partikler ned til 5 µm). Filterklasser er opgivet iht. EN 779.



---

## Pollenfiltersæt til Danfoss Air w<sup>1</sup>-anlæg

**Bestilling:** Best. .... 089F0242

---

## Pollenfiltersæt til Danfoss Air w<sup>2</sup>-anlæg

**Bestilling:** Best. .... 089F0243

---

## Pollenfiltersæt til Danfoss Air a<sup>2</sup>-anlæg

**Bestilling:** Best. .... 089F0240

---

## Pollenfiltersæt til Danfoss Air a<sup>3</sup>-anlæg

**Bestilling:** Best. .... 089F0241

# VANDLÅS TIL DANFOSS AIR UNIT

## Beskrivelse:

Kasettevandlås for tilslutning til alle Danfoss Air units, 3/4" forstærket slange mod unitten, 3/4" gevind (omløber) mod afløb. Hvid RAL 9010 for vægmontage.  
Kan benyttes til både w- og a-modeller.



## Bestilling:

Best. .... 089F0262

# Installatørkit

## Beskrivelse:

Installatør Kit er udviklet med henblik på at hjælpe installatøren ved opstart af en Danfoss Air Unit. Kit'et består af en 1 Gb USB stik med Danfoss Air software samt 1 meter mini usb->usb kabel til at forbinde CCM modulet til bærbar computer (kræver Windows XP, Vista eller Windows 7).

Installatør Kit'et guider installatøren gennem opsætningsproceduren trin for trin og giver tips og gode råd undervejs, og afsluttes med en veldokumenteret indreguleringsrapport.

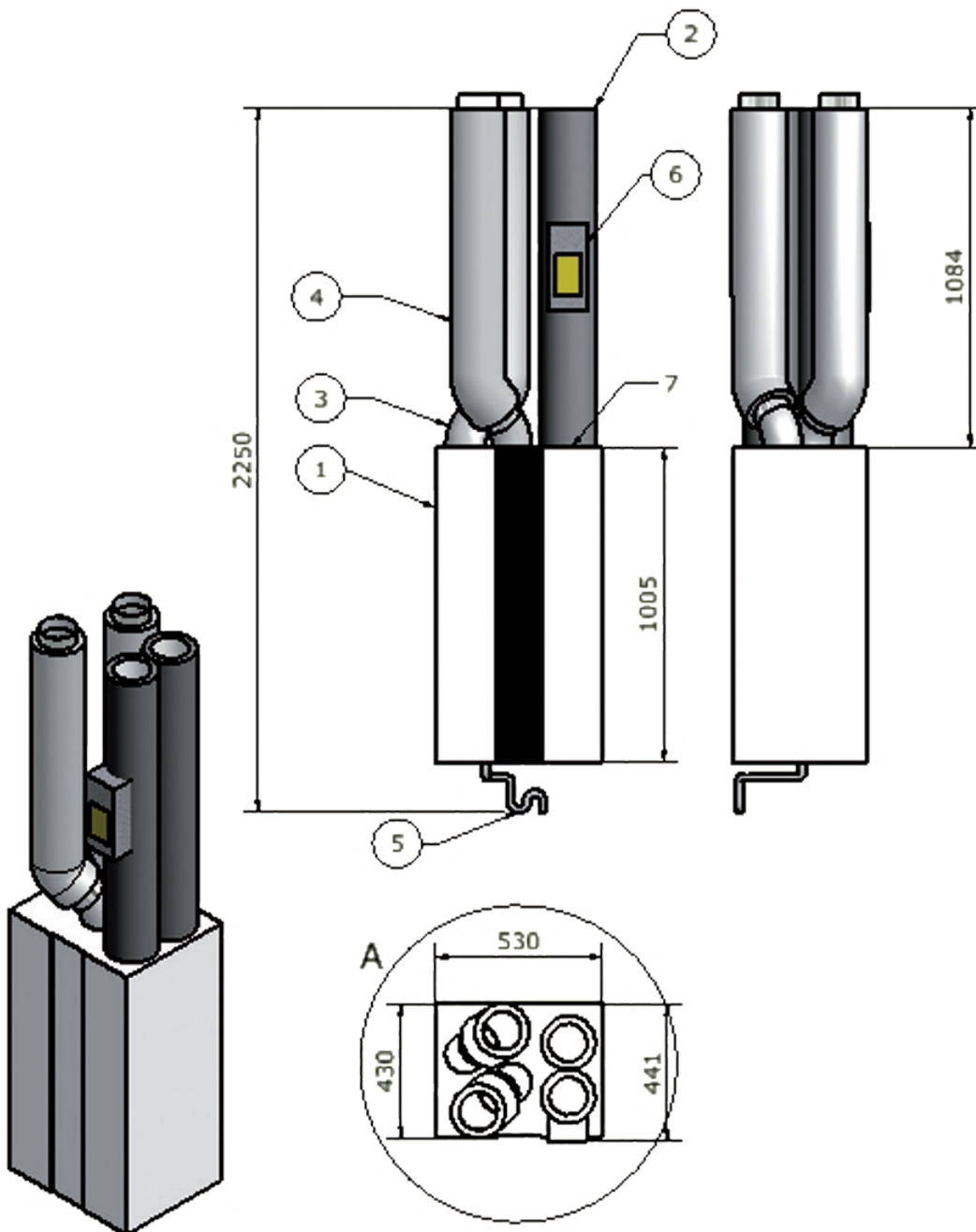


## Bestilling:

Best. .... 089F0235



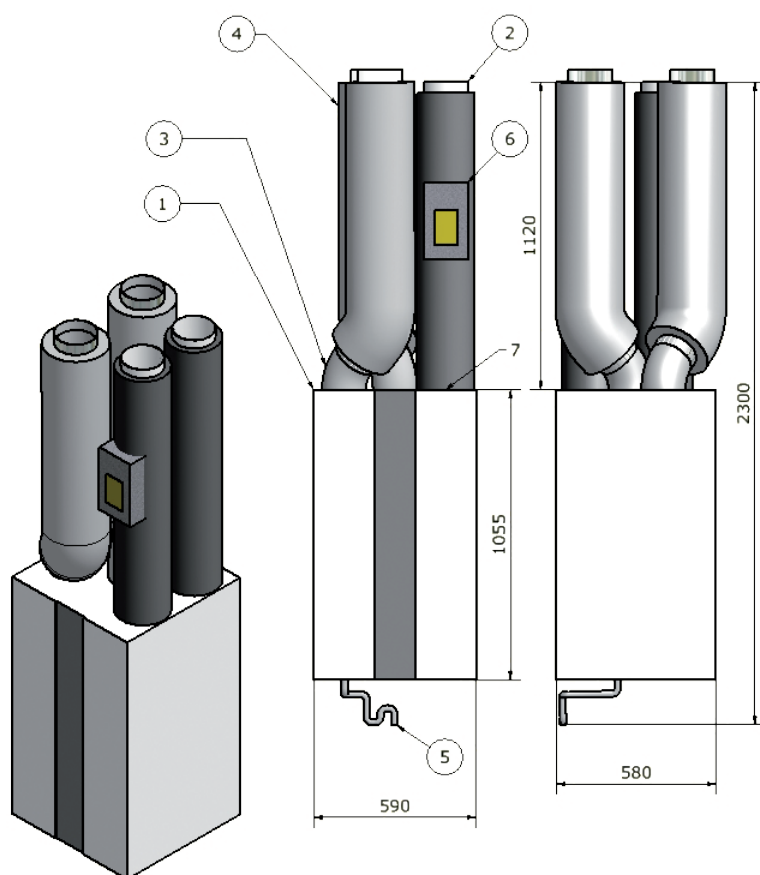
# BRUGSTEGNING TIL W<sup>1</sup>



- ① Danfoss Air w<sup>1</sup>-anlæg
- ② Ø 125 stålkanal
- ③ Ø 125, 45 grader bøjning
- ④ Ø 125, lyddæmper (fleksibel L=1000 (maks.), helst med ydre overflade i aluminium)  
Alternativ: En standard aluminiumlyddæmper som f.eks. Lindab type SLU kan anvendes - anbefalet længde L = 900 mm
- ⑤ Vandlås (skematisk illustrativ)
- ⑥ Ø 125, 900 W forvarmer
- ⑦ Ø 125 studser - er nødvendige, hvis der ikke er monteret et andet produkt med hunstik

Det anbefales, at indtag og afkast er isoleret med minimum 25 mm, for at undgå kondens.

# BRUGSTEGNING TIL W<sup>2</sup>



- ① Danfoss Air w<sup>2</sup>-anlæg
- ② Ø 160 stålkanal
- ③ Ø160, 45 graders bøjning
- ④ Ø 160, lyddæmper (fleksibel L=1000 (maks.), helst med ydre overflade i aluminium)  
Alternativ: En standard aluminiumlyddæmper som f.eks. Lindab type SLU kan anvendes - anbefalet længde L = 900 mm
- ⑤ Vandlås (skematisk illustrativ)
- ⑥ Ø 160, 1500 W forvarmer
- ⑦ Ø 160 studser - er nødvendige, hvis der ikke er monteret et andet produkt med hunstik

Det anbefales, at indtag og afkast er isoleret med minimum 25 mm, for at undgå kondens.

## Certifikat nr. 084, Dansk Indeklima Mærkning



*Dansk Indeklimamærkning certificerer hermed, at produktgruppen*

**Danfoss Air Flex**

*fremstillet af*

**Danfoss A/S  
Ulvehavevej 61  
DK-7100 Vejle**

*er godkendt og har fået tildelt en mærkningslicens*

*Den deklarerede indeklimarelevante tidsværdi er fastlagt iht.  
mærkningskriterierne i følgende dokumenter, udstedt af  
Dansk Indeklima Mærkning:*

*Afprøvnings- og mærkningskriterier for møbler, 3. udgave,  
2005 og Generelle mærkningskriterier, 5. udgave, 2007*

*Certifikatet er baseret på afprøvninger af en fleksibel  
LDPE/HDPE-slange*

*Certifikatet er gyldigt i fem år fra*

**den 28. oktober 2009**

*og er afgivet under forudsætning af årlig fornyelse ved attestation  
af Bilag 1-084 til nærværende certifikat i henhold til  
Dansk Indeklima Mærknings procedurer.*

*Nærværende certifikat, inklusive bilag 1-084, findes også på:*

*[www.teknologisk.dk/DIM](http://www.teknologisk.dk/DIM)*

*For Dansk Indeklima Mærkning*

Certificeringschef

Dato

28.10.2009

Danfoss er en fuld-service leverandør med over 75 års erfaring i at få løsninger til at fungere for dig. Vi er stolte af, at vi arbejder tæt sammen med installatører, ingeniører og planlæggere over hele verden, og vi ved, hvor vigtigt det er at kunne levere den rigtige løsning til rette tid.

Uanset projektstørrelse og -fase er vi klar til at tilbyde dig vores fulde professionelle support, og vi glæder os til at byde dig velkommen i Danfoss-teamet.

Find ud af mere om værdien af ventilation og Danfoss Air på [varme.danfoss.dk](http://varme.danfoss.dk)

# VÆRDIEN AF FRISK LUFT



## 1 klik

til flere oplysninger

Besøg [varme.danfoss.dk](http://varme.danfoss.dk) for at downloade værktøjer, dokumentation og meget mere.

**Danfoss A/S · Salg Danmark** · Jegstrupvej 3 · DK-8361 Hasselager · Telefon: +45 8948 9111 · Fax: +45 8948 9311  
[varme@danfoss.dk](mailto:varme@danfoss.dk) · [varme.danfoss.dk](http://varme.danfoss.dk)

Danfoss can accept no responsibility for possible errors in catalogues, brochures and other printed material. Danfoss reserves the right to alter its products without notice. This also applies to products already on order provided that such alterations can be made without subsequential changes being necessary in specifications already agreed. All trademarks in this material are property of the respective companies. Danfoss and the Danfoss logotype are trademarks of Danfoss A/S. All rights reserved.