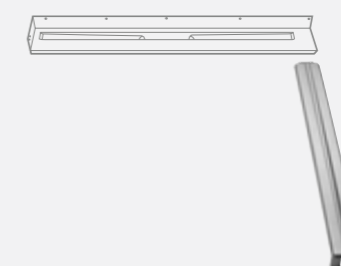




GLASSLINE | FLEKSIBELT MODUL

Specifikationer

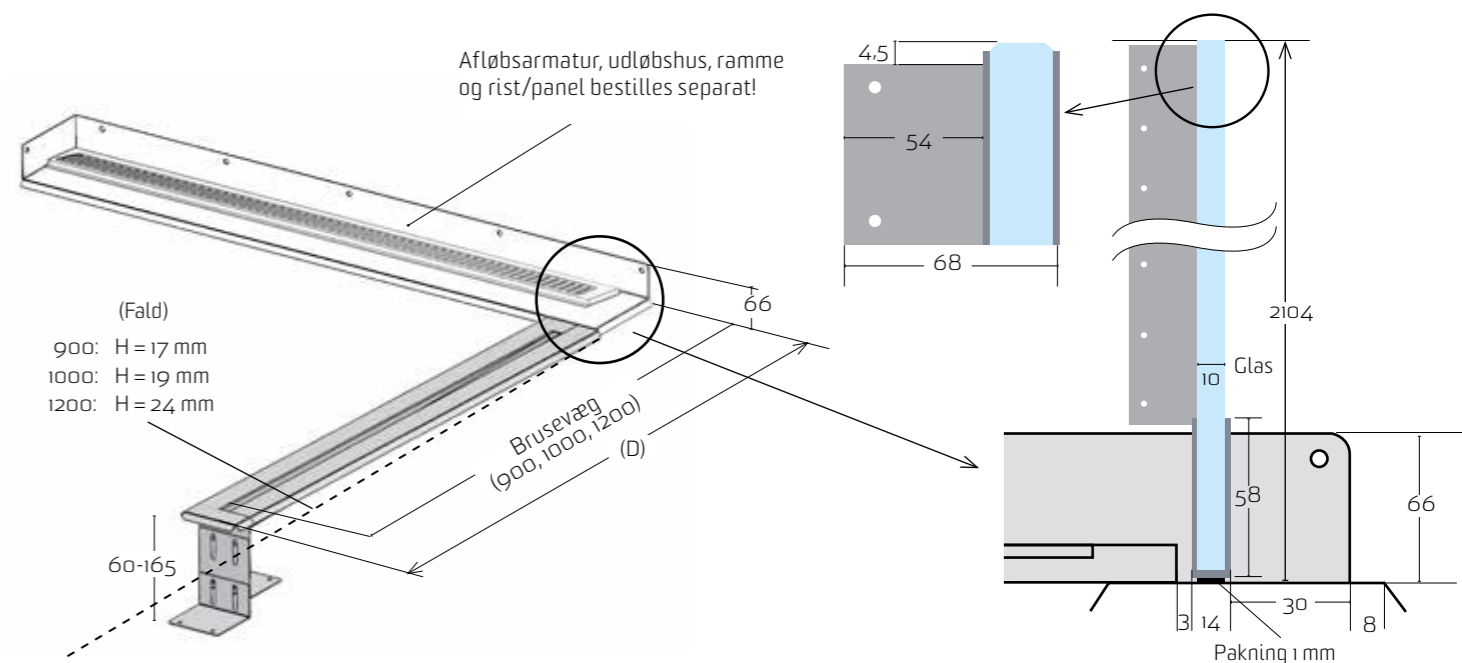
Materiale: 1,5 mm rustfrit stål (AISI 304)
 Overflade: Bøjdsæt
 Membran: Smøremembran eller membrandug
 Gulvkonstruktion: Beton/træ
 Gulvbelægning: Fliser/klinker



Fleksibelt modul 5000

Kan kombineres med afløbsarmatur 1002/1003/1004 i alle længder.
 Det fleksible modul har indbygget fald, så gulvet i brusenichen hælder med de korrekte 2 % ned mod gulv afløbet.
 Brusenichen indrammes af flanger på 2 sider og øger vådrumssikkerheden.
 Brusevæggen monteres i sporet på det fleksible modul, og risikerer derfor ikke at blive løs med tiden.
 Kombiner med: Udløbshus, afløbsarmatur, ramme, rist/panel og brusevæg.

Model:	900*	1000*	1200*
Brusevæg dybde:	900 mm	1000 mm	1200 mm
*Indbygningsdybde (D)	998 mm	1098 mm	1302 mm
Fald:	17	19	24
Varenr.:	5000.0900	5000.1000	5000.1200
VVS nr.:	15.5018.540	15.5018.560	15.5018.580



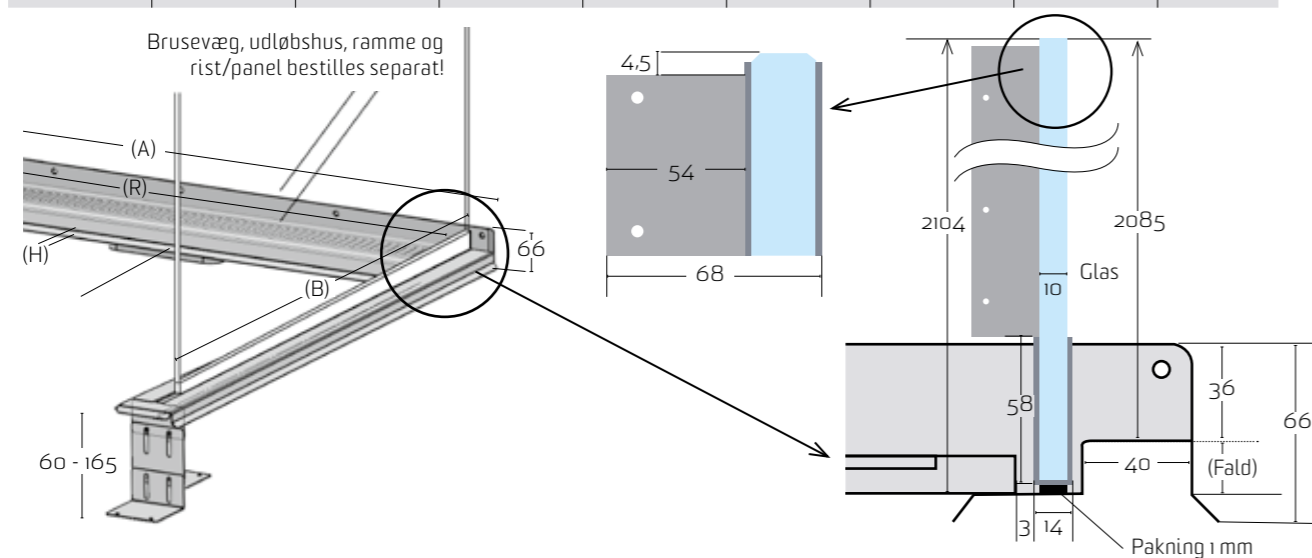
Materiale: 1,5 mm rustfrit stål (AISI 304)
 Overflade: Bejdet
 Membran: Smøremembran eller membrandug
 Gulvkonstruktion: Beton/træ
 Gulvbelægning: Fliser/klinker



Fast modul 5002 | Højrestillet brusevæg

Det faste modul har indbygget fald, så gulvet i brusenichen hælder med de korrekte 2 % ned mod gulv afløbet.
 Brusenichen indrammes af flanger på 3 sider og øger vådrumssikkerheden.
 Brusevæggen monteres i sporet på det faste modul, og risikerer derfor ikke at blive løs med tiden.
 Kombiner med: Udløbshus, ramme, rist/panel og brusevæg.

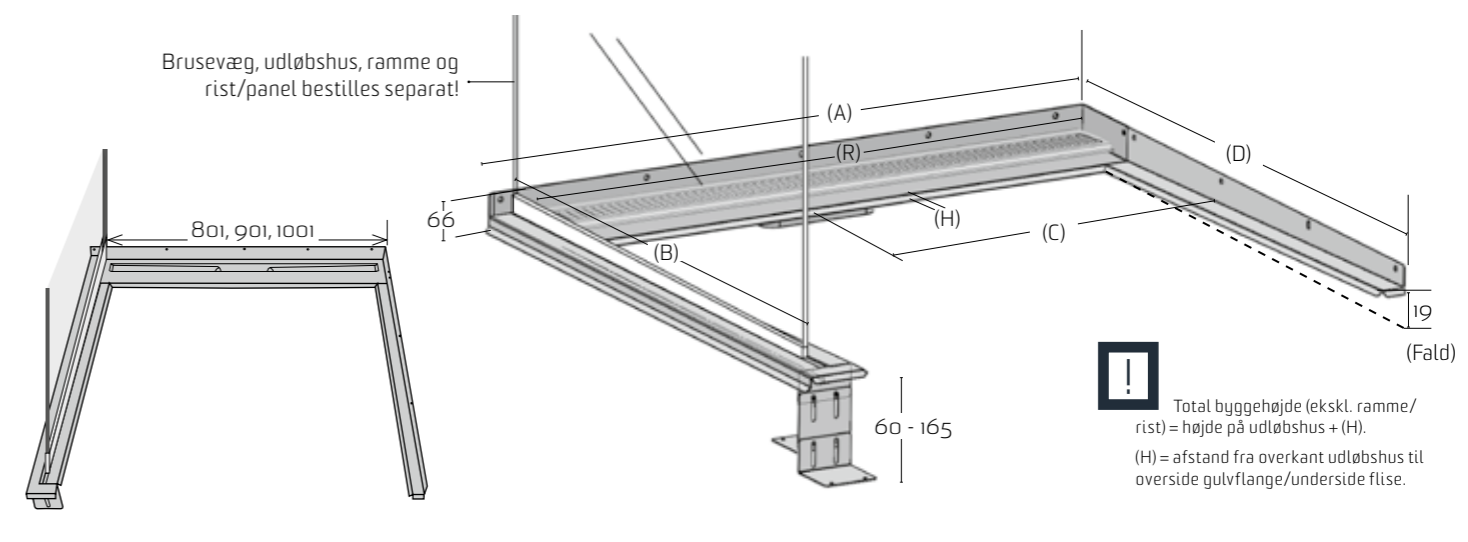
Fastmodul Længdemodel:	800*			900*			1000*		
*Indbygningsmål Fastmodul (A):	864 mm			964 mm			1064 mm		
*Indbygningsmål Fastmodul (D):	1002 mm	1102 mm	1302 mm	1002 mm	1102 mm	1302 mm	1002 mm	1102 mm	1302 mm
Brusevæg (B):	900 mm	1000 mm	1200 mm	900 mm	1000 mm	1200 mm	900 mm	1000 mm	1200 mm
Ramme (R):	795 mm			895 mm			995 mm		
Fald:	19 mm			19 mm			19 mm		
Center (C):	451 mm	501 mm	601 mm	451 mm	501 mm	601 mm	451 mm	501 mm	601 mm
Højde (H):	18 mm			19 mm			20 mm		
Varenr.:	5002.0809	5002.0810	5002.0812	5002.0909	5002.0910	5002.0912	5002.1009	5002.1010	5002.1012
VVS nr.:	15.5018.210	15.5018.220	15.5018.230	15.5018.240	15.5018.250	15.5018.260	15.5018.270	15.5018.280	15.5018.290



Fast modul 5003 | Venstrestillet brusevæg

Det faste modul har indbygget fald, så gulvet i brusenichen hælder med de korrekte 2 % ned mod gulv afløbet.
 Brusenichen indrammes af flanger på 3 sider og øger vådrumssikkerheden.
 Brusevæggen monteres i sporet på det faste modul, og risikerer derfor ikke at blive løs med tiden.
 Kombiner med: Udløbshus, ramme, rist/panel og brusevæg.

Fastmodul Længdemodel:	800*			900*			1000*		
*Indbygningsmål Fastmodul (A):	864 mm			964 mm			1064 mm		
*Indbygningsmål Fastmodul (D):	1002 mm	1102 mm	1302 mm	1002 mm	1102 mm	1302 mm	1002 mm	1102 mm	1302 mm
Brusevæg (B):	900 mm	1000 mm	1200 mm	900 mm	1000 mm	1200 mm	900 mm	1000 mm	1200 mm
Ramme (R):	795 mm			895 mm			995 mm		
Fald:	19 mm			19 mm			19 mm		
Center (C):	451 mm	501 mm	601 mm	451 mm	501 mm	601 mm	451 mm	501 mm	601 mm
Højde (H):	18 mm			19 mm			20 mm		
Varenr.:	5003.0809	5003.0810	5003.0812	5003.0909	5003.0910	5003.0912	5003.1009	5003.1010	5003.1012
VVS nr.:	15.5018.110	15.5018.120	15.5018.130	15.5018.140	15.5018.150	15.5018.160	15.5018.170	15.5018.180	15.5018.190



! Total byggehøjde (ekskl. ramme/rist) = højde på udløbshus + (H).
 (H) = afstand fra overkant udløbshus til overside gulvflange/underside flise.



Design: Stripe

Design: Column

Design: Random

GlassLine | Højrestillede brusevægge

10 mm hærdet glas.

Overfladen er behandlet med Cleantec nanobehandling på indersiden, så vandet preller af, giver færre kalkaflejringer og er lettere at rengøre.

Påført dekoration i silketryk på ydersiden.

Ingen synlige skruer og beslag i det færdige resultat.



Design: Stripe

Design: Column

Design: Random

Design: Transparent

GlassLine | Venstrestillede brusevægge

10 mm hærdet glas.

Overfladen er behandlet med Cleantec nanobehandling på indersiden, så vandet preller af, giver færre kalkaflejringer og er lettere at rengøre.

Påført dekoration i silketryk på ydersiden.

Ingen synlige skruer og beslag i det færdige resultat.

GlassLine | brusevæg

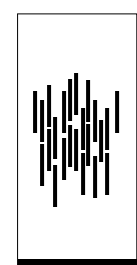
10 mm hærdet glas.

Overfladen er behandlet med Cleantec nanobehandling på begge sider, så brusevæggen kan højre- og venstrestilles.

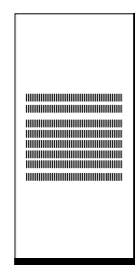
Ingen synlige skruer og beslag i det færdige resultat.

Design:	Design: Stripe			Design: Column			Design: Random		
Model:	900*	1000*	1200*	900*	1000*	1200*	900*	1000*	1200*
Dybde (D):	900 mm	1000 mm	1200 mm	900 mm	1000 mm	1200 mm	900 mm	1000 mm	1200 mm
*Indbygningsmål:	1002 mm	1102 mm	1302 mm	1002 mm	1102 mm	1302 mm	1002 mm	1102 mm	1302 mm
Højde:	2104 mm			2104 mm			2104 mm		
Vægt inkl. emballage:	55 kg	65 kg	79,5 kg	55 kg	65 kg	79,5 kg	55 kg	65 kg	79,5 kg
Varenr.:	5110.0902	5110.1002	5110.1202	5120.0902	5120.1002	5120.1202	5130.0902	5130.1002	5130.1202
VVS nr.:	675680.247	675680.267	675680.287	675680.248	675680.268	675680.288	675680.249	675680.269	675680.289

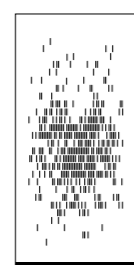
Design: Stripe			Design: Column			Design: Random			Design: Transparent		
900*	1000*	1200*	900*	1000*	1200*	900*	1000*	1200*	900*	1000*	1200*
900 mm	1000 mm	1200 mm	900 mm	1000 mm	1200 mm	900 mm	1000 mm	1200 mm	900 mm	1000 mm	1200 mm
1002 mm	1102 mm	1302 mm	1002 mm	1102 mm	1302 mm	1002 mm	1102 mm	1302 mm	1002 mm	1102 mm	1302 mm
2104 mm			2104 mm			2104 mm			2104 mm		
55 kg	65 kg	79,5 kg	55 kg	65 kg	79,5 kg	55 kg	65 kg	79,5 kg	55 kg	65 kg	79,5 kg
5110.0903	5110.1003	5110.1203	5120.0903	5120.1003	5120.1203	5130.0903	5130.1003	5130.1203	5100.0900	5100.1000	5100.1200
675680.147	675680.167	675680.187	675680.148	675680.168	675680.188	675680.149	675680.169	675680.189	675680.040	675680.060	675680.080



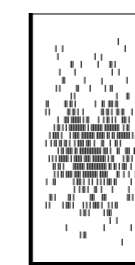
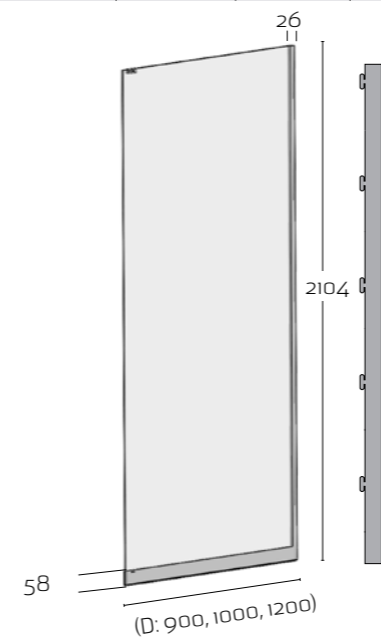
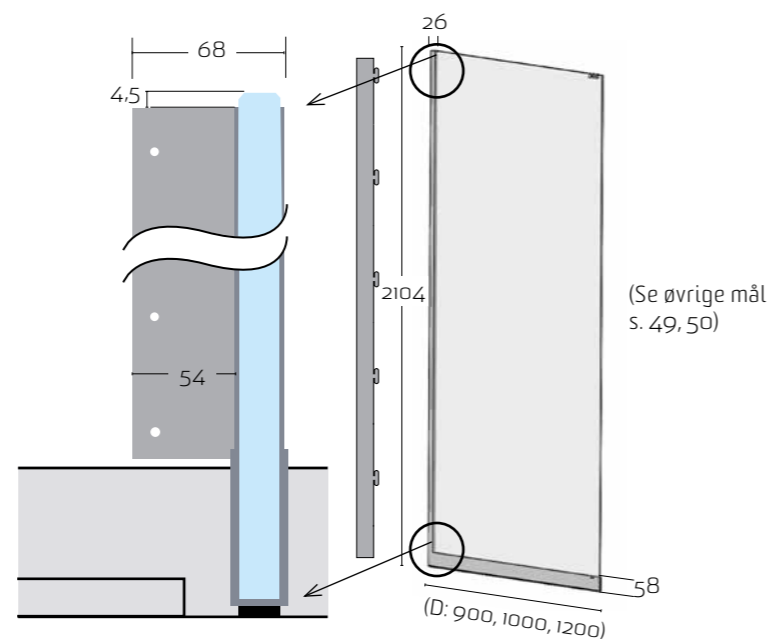
Stripe



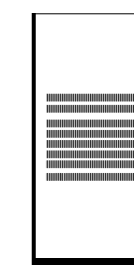
Column



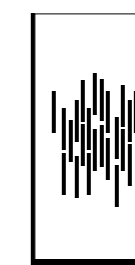
Random



Random



Column



Stripe



Transparent



Topstang 5310

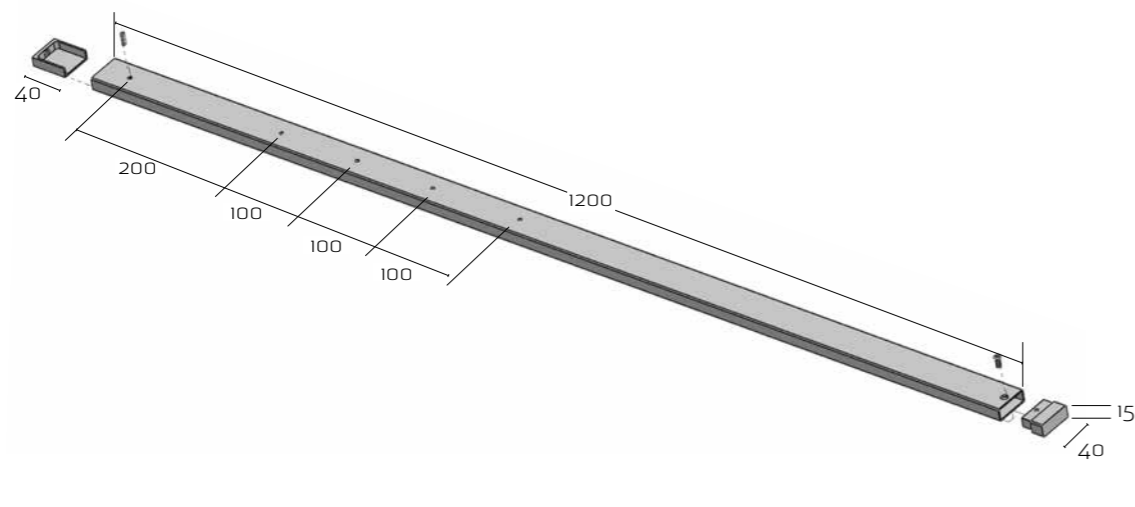
Til afslutning af brusevæg.

Ved brusevæg på 1200 mm anbefales topstang til stabilisering.

Topstangen findes i én længde, og tilpasses den enkelte brusenicke.

(Se helt billede s. 48.)

Anvendelse:	Stabilisering af brusevæg	Stabilisering af brusevæg
Passer til:	Højrestillede brusevægge	Venstrestillede brusevægge
Materiale:	Børstet stål	Børstet stål
Passer til længdemodel:	700 - 1200	700 - 1200
Bredde:	40 mm	40 mm
Højde:	15 mm	15 mm
Varenr.:	5310.1202	5310.1203
VVS nr.:	675682.750	675682.550



Topstang 5320

Til afslutning af brusevæg.

Ved brusevæg på 1200 mm anbefales topstang til stabilisering.

(Se helt billede s. 48.)

Stabilisering af brusevæg					Stabilisering af brusevæg				
Højrestillede brusevægge					Venstrestillede brusevægge				
Børstet stål / glas					Børstet stål / glas				
700	800	900	1000	1200	700	800	900	1000	1200
40 mm	40 mm	40 mm	40 mm	40 mm	40 mm	40 mm	40 mm	40 mm	40 mm
15 mm	15 mm	15 mm	15 mm	15 mm	15 mm	15 mm	15 mm	15 mm	15 mm
5320.0702	5320.0802	5320.0902	5320.1002	5320.1202	5320.0703	5320.0803	5320.0903	5320.1003	5320.1203
8165	8172	8189	8196	8202	8301	8318	8325	8332	8349

