

## **Danfoss Air** **Installationsmanual til Danfoss Air Flex kanalsystemer**

<b>Indeks</b>	1	Før du starter . . . . .	3
	2	Lovgivning . . . . .	3
	3	Dimensionering . . . . .	3
	4	Placering af manifold . . . . .	3
	5	Montage af manifold . . . . .	4
	6	Montage af inspektionslem . . . . .	5
	7	Placering af indblæsningsbokse i gulv . . . . .	5
	8	Montage af indblæsningsboks i gulv . . . . .	6
	9	Før støbning . . . . .	8
	10	Placering af ventiler i væg og loft . . . . .	10
	11	Montage af ventiler i væg og loft . . . . .	10
	12	Montage af Flex slange . . . . .	11
	13	Isolering . . . . .	14
	14	Lyddæmpning af systemet . . . . .	14
	15	Placering af taghætter og vægriste . . . . .	14

**1 Før du starter**

På de følgende sider vil vi føre dig igennem de trin, der skal til, for at udføre en korrekt installation af kanalsystemet og armaturerne. Hvis du følger vejledningen, er du sikker på, at dit hus får et velfungerende og energieffektivt ventilationssystem.

Du finder installationsmanualen for Danfoss Air units i separat materiale.

Kontroller venligst, at sendingen er komplet i følge følgesedlen, samt at delene ikke er beskadigede.

**2 Lovgivning**

Vi gør opmærksom på, at et Danfoss Air Flex system er omfattet af gældende dansk lovgivning og henviser til:

- Dansk Standard DS 428: Norm for brandtekniske foranstaltninger ved ventilationsanlæg
- Dansk Standard DS 447: Norm for mekaniske ventilationsanlæg.

**3 Dimensionering**

Ved dimensionering af Danfoss Air Flex er der nogle få, men vigtige retningslinjer, som skal overholdes:

- 1) Det anbefales, at det samlede tryktab for friskluftindtag + indblæsning ikke overstiger 100 Pa.

Friskluftindtag + Indblæsning = 100 Pa

- 2) Ligeledes anbefales det, at tryktabet for udsugning + afkast ikke overstiger 100 Pa.

Udsugning + Afkast = 100 Pa

- 3) Hovedregler ved dimensionering:

Flow pr. slange	Max. slangelængde
≤ 25 m <sup>3</sup> /h	16 m
25 - 30 m <sup>3</sup> /h	13 m

- 4) Der bør ikke være mere end 10 m forskel på korteste og længste slange, som er tilsluttet samme manifold.

- 5) Min. slangelængde er 5 m.

Tryktabet for de enkelte komponenter kan aflæses i Danfoss Air Flex produktkataloget.

**4 Placering af manifold**

Placér (om muligt) manifolden i umiddelbar nærhed af Danfoss Air ventilationsanlægget, eller bestem placeringen ud fra en evt. medsendt montagetegning.

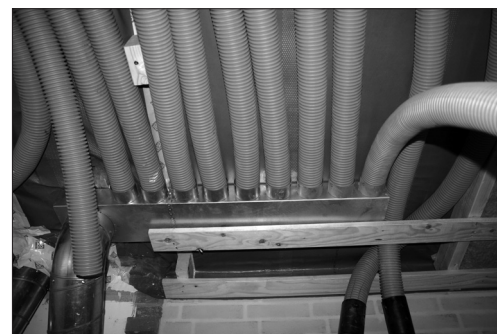
En montagetegning bør betragtes som vejledende, og er en manifold på tegningen placeret uhensigtsmæssigt i forhold til

konstruktionen eller til andre tekniske installationer, flyttes manifolden, således installationen ikke besværliggøres unødigt.

Manifolden kan monteres på væg eller loft eller nedstøbes i betondækket, afhængigt af hvad der er mest hensigtsmæssigt i forhold til føringsveje.



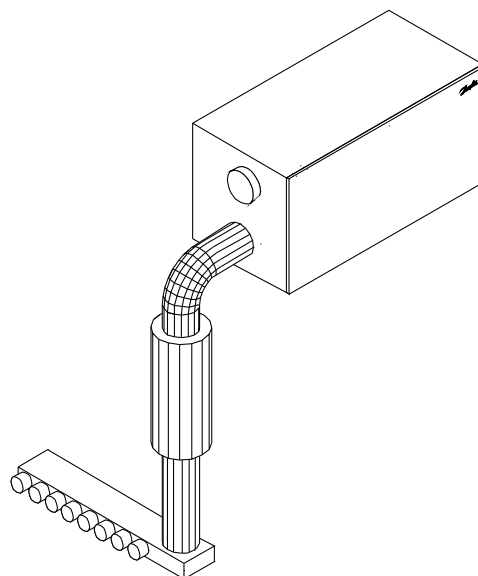
Manifold placeret i isoleringsmateriale i gulv for støbning.



Manifold placeret under loft inden for klimaskærm.

**5 Montage af manifold**

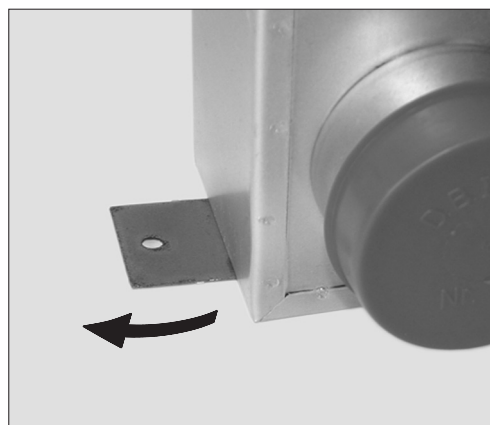
Mellem ventilationsunit og manifold indbygges en lyddæmper med samme diameter, som studsene på ventilationsanlægget, og med længden 600 mm – på både indblæsning og udsugning.



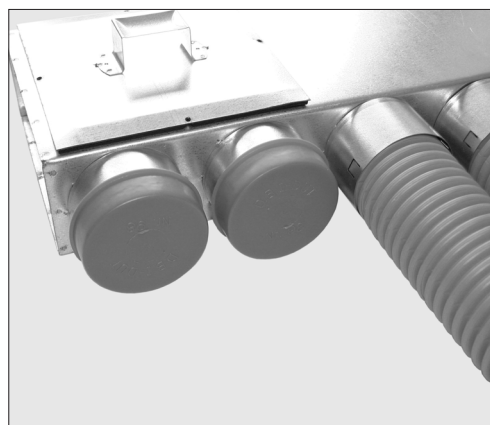
Fastgør manifolden vha. de to beslag, som er monteret under bunden. Drej beslagene ud og fastgør dem til underlaget.

Er det ikke muligt at anvende montagebeslagene, kan manifolden fastgøres med patentbånd.

For at undgå mulige gener lægges et blødt materiale (f.eks. 2-3 mm gulvunderlag) mellem patentbånd og manifold.



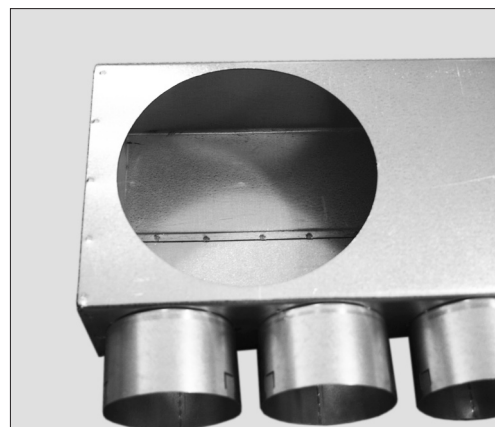
Alle ikke anvendte studse på manifolden lukkes med plastikprop type DEC-77 (varenr. 089F0615).



## 6 Montage af inspektionslem

Ved montage af inspektionslem skæres et hul i manifolden, hvor inspektionen ønskes:

- max. Ø 150 mm
- max 150 x 150 mm



Placér inspektionslem type DCH-150x150 (varenr. 089F0643) over hullet og fastgør med 4 stk. selvskærende skruer.



## 7 Placering af indblæsningsbokse i gulv

Indblæsningsboks og rist kan med fordel placeres langs vægge på følgende steder:

- under et vindue
- under en radiator
- ved en brændeovn/pejs

Undgå så vidt muligt at placere riste følgende steder:

- under møbler
- tæt på steder, hvor personer opholder sig i ro over længere perioder

I tilfælde, hvor en montagetegning er medsendt, skal denne betragtes som vejledende for placering af boks og rist.

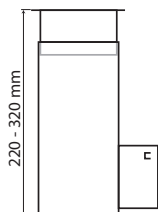
### Bemærk!

Det frarådes på det kraftigste at montere udsugning i gulvet.

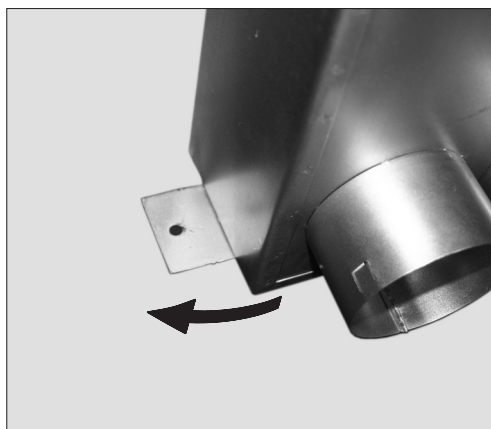


**8 Montage af indblæsningsboks i gulv**

Placér indblæsningsboksen i isoleringsmaterialet, således at afstanden til overkant af det færdige gulv kan tilpasses med teleskopkraven (kraven kan forskydes 120 mm).



Fastgør boksen med de to beslag, som er monteret under bunden. Drej beslagene ud og fastgør dem til underlaget.



Monter en o-ring i anden rille på Flex-slangen.



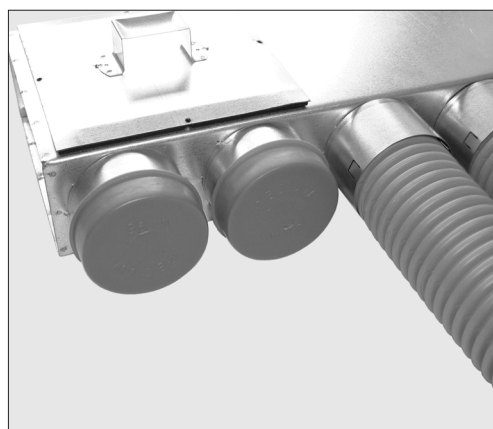
Monter Flex-slangen til boksen.



Når slangen er på plads, fikseres den ved at bukke mindst to af de fire udstandsninger ind med en skruetrækker eller lign.



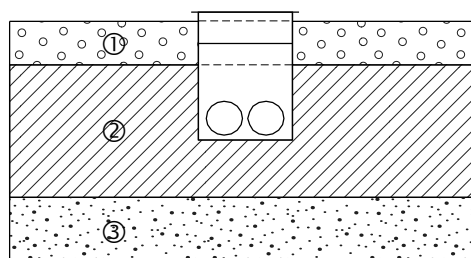
Studse på bokse og manifolde, der ikke anvendes, lukkes med plasticprop type DEC-77 (varenr. 089F0615).



9 Før støbning

I det følgende gives et eksempel på hvordan en gulvboks kan monteres.

Skitsen viser opbygningen af eksempel-løsningen.

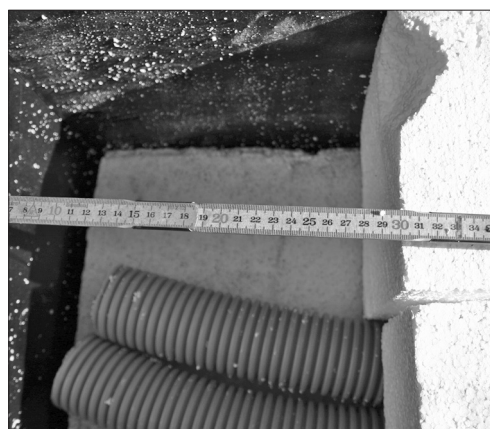


- ① Beton
- ② Isoleringsmateriale (EPS)
- ③ Sand

**Bemærk!**

Hovedparten af de følgende fotos er opstillede.

Flex-slangerne trækkes frem under isoleringsmaterialet.  
Anbefalet afstand fra sokkel til isoleringslag er 300 mm.



Inden støbning placeres et stykke EPS over slangeenderne. Dette fikses, således placeringen fastholdes under støbning. I dette eksempel er anvendt to stykker tenderstål til fiksering.



Efter støbning fjernes det fikserede isoleringsmateriale og gulvboksen monteres.





Til at fastholde gulvboksen anvendes de to for-monterede beslag.



Inden der efter-støbes omkring boksen, hæves teleskopkraven op til et niveau **lige over** færdig gulvhøjde. Overgangen mellem teleskopkraven og selve boksen tapes til. I boks-åbningen placeres et stykke isoleringsmateriale, som også tapes til.



Til slut fyldes op med isoleringsmateriale rundt om boksen, og der støbes efter. Når betonen er tør, kan teleskopkraven løsnes med et let slag, og herefter sænkes den helt ned til det færdige gulv.

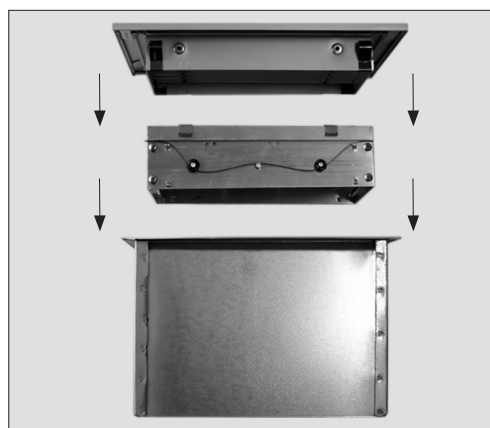


I enkelte tilfælde kan det være lettere at efterfylde hele eller dele af hullet med lecanødder, blandet med beton. Derved undgår man, at de relativt små stykker isoleringsmateriale flyder oven på betonen under støbning.



Når det færdige gulv er lagt, trækkes den justerbare indsats op af boksen, og risten klikkes fast på indsatsen vha. de 4 blad-fjedre.

Placer risten i indsatsen og pres med et jævnt tryk i begge sider risten på plads.



Er der som tilbehør valgt et volumenregulerings-spjæld til risten, monteres denne under risten vha. de pre-monterede clips.



Det færdige resultat.



Ved montage i væg benyttes en DPGW boks, som er mindre og derfor passer i de fleste indervægge. Alle fysiske mål på DPGW boksen er opgivet i Danfoss Air Flex produktkatalog.

Til fastgørelse af rist samt montage af spjæld anvendes nøjagtig samme fremgangsmåde, som for gulvmontage.



**10 Placering af ventiler i væg og loft**

Placering af boks og ventil bør ske under hensyntagen til rummets funktion og indretning.

**Indblæsningsventilen** kan med fordel placeres:

- i nærheden af en evt. brændeovn/pejs
- ved vindue
- over radiator
- 

Undgå så vidt muligt at placere indblæsningsventiler direkte over opholdszoner, dvs. over senge, sofaer, spiseborde m.v.

**Udsugningsventilen** placeres i "våde" rum, f.eks. køkken, bad, toilet og bryggers. Om muligt bør ventilen placeres i nærheden af hvor fugten udvikles, dvs. brusekabine, håndvask m.v.

I tilfælde hvor der er medsendt en montage-tegning, betragtes denne som vejledende for placering af boks og ventil.

**Bemærk!**

Vær opmærksom på at der er forskel på indblæsnings- og udsugningsventiler.

**11 Montage af ventiler i væg og loft**

Monter boksen således, at studsene til ventilen flugter med den færdige væg/loft.



Herefter kan ventilen skubbes på plads i boksen (her vises en indblæsningsventil).



Korrekt placering af ventilen.



**12 Montage af Flex slange**

**Gulvmontage**

Der fræses/rilles føringsveje til slangerne i isoleringsmaterialet. Rillens bredde tilpasses, således der sikres en fast montage af slangen.

Er det ikke muligt at fræse/rille slangerne ned i isoleringsmaterialet, kan disse fastgøres til Rionettet.

Den maksimale afstand mellem fikseringspunkter/strips er 50-70 cm.



For at opnå den bedst mulige tæthed i systemet, monteres en o-ring i hver ende af alle slanger. Placér o-ringen i anden rille, fra enden, inden slangen monteres i den ønskede manifold, boks eller muffe.



Herefter kan slangerne monteres i manifolden.



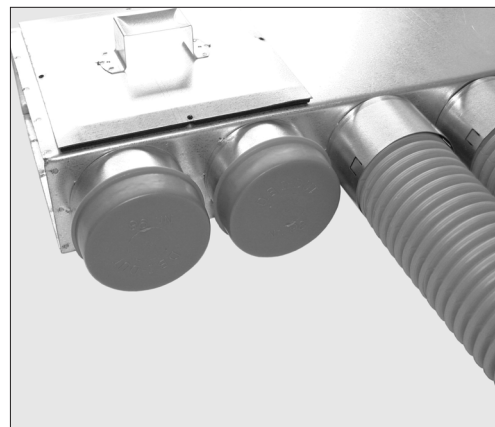
Når slangen er på plads, fikseres den ved at bukke mindst to af de fire udstandsninger ind med en skruetrækker eller lign.



For at beton, byggestøv eller andet ikke skal tilsmudse slangerne under montage, monteres plastikprop type DEC i åbne slangeender.

Tages systemet ikke i brug umiddelbart efter endt montage, skal slangerne lukkes tæt for at undgå kondensdannelse. Dette gøres med plastikprop type DEC eller ved at lukke ventiler/riste.

Undgå i størst mulig omfang at lave "skarpe" knæk på slangen, da det vil øge tryktabet i systemet.



### Bemærk!

Når alle slanger er monteret, rengøres manifolden grundigt via tilslutningsstudsene.

### Væg/loft montage

Montage i væg anbefales udelukkende for indvendige skillevægge, således kuldebroer samt gennembrydning af klimaskærmen undgås.

Ved montage i loft anbefales det ligeledes at montere slangerne inden for klimaskærmen. Lader dette sig ikke gøre, skal klimaskærm/dampspærre efterfølgende tættes grundigt med vejrbestandigt tape eller specielt udviklede membraner, som vist her.

Ved systemer med geotermisk flade skal indblæsningslanger isoleres med mindst 30 mm isolering af hensyn til risiko for udvendig kondensdannelse på slangerne.



Hvis der ikke er mulighed for at anvende de medleverede montagebeslag, kan der anvendes patentbånd til fastgørelse af boksene.

Det er vigtigt, at slangerne strækkes helt ud inden fastgørelse for at minimere tryktab i systemet.



Her ses seks slanger ført korrekt under loft på den indvendige side af klimaskærmen. Når loftet sættes op, skal skruernes længde afpasses, således de ikke gennemborer slangerne.



**Samling af slanger i muffe**

Hvis der er behov for at forlænge eller blot samle to ender slange, gøres dette med en samlemuffe type DPC (Danfoss Pipe Coupling).



Begge slanger, der skal samles, påføres en o-ring i anden rille.



Færdige samlinger.



**13 Isolering**

Det er vigtigt, at hele Danfoss Air Flex systemet isoleres grundigt for at mindske varmetabet og undgå kondensdannelse.

Det anbefales at isolere slanger med minimum 100 mm isolering mod kolde flader.

**14 Lyddæmpning af systemet**

Lyddæmpning af systemet er en vigtig del af den samlede komfortoplevelse. Mellem unit og manifold skal monteres en lyddæmper med en længde på 600 mm for at reducere eventuel støj, som ellers vil kunne forplante sig til resten af systemet og ud i boligen.

I enkelte tilfælde kan det ligeledes være tilrådeligt at montere lyddæmpere på afkast og luftindtag.

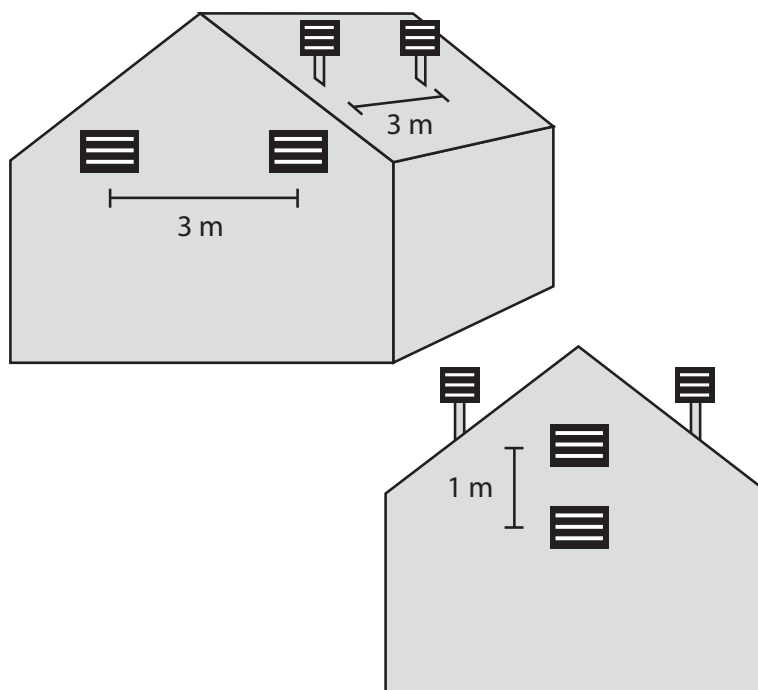
**15 Placering af taghætter og vægriste**

Udvendigt er taghætter, vægriste og taggennemføringer den synlige del af ventilationssystemet. Derfor bør disse så vidt muligt tilpasses husets arkitektoniske udtryk. Hætterne anbefales placeret med minimum tre meters afstand i vandret plan eller en meter horisontalt - altid med afkasthætten øverst. Endvidere anbefales det at placere hætter og riste på en nord- eller østvendt flade for at opnå den bedste komfort.

**Bemærk!**

Afkastet bør placeres:

- over det øverste vindue i huset
- minimum en meter fra nærmeste vindue



Danfoss har i generationer leveret løsninger til alle aspekter af opvarmning og afkøling, f.eks. ventiler, termostater, pumper og højt avancerede styresystemer. Danfoss Gruppen består af

et globalt netværk af salgsselskaber, agenter og forhandlere, og Danfoss-produkter sælges, serviceres og er værdsatte over hele verden. Danfoss-produkterne spiller en vigtig rolle når

der skal sikres et optimalt indeklima og en optimal indekomfort. Dette har altid været en del af vores arv, og det nye Danfoss Air system fortsætter også denne tradition.

---

Danfoss påtager sig intet ansvar for mulige fejl i kataloger, brochurer og andet trykt materiale. Danfoss forbeholder sig ret til uden forudgående varsel at foretage ændringer i sine produkter, herunder i produkter, som allerede er i ordre, såfremt dette kan ske uden at ændre allerede aftalte specifikationer. Alle varemærker i dette materiale tilhører de respektive virksomheder. Danfoss og Danfoss logoet er varemærker tilhørende Danfoss A/S. Alle rettigheder forbeholdes.

---

**Danfoss A/S, Salg Danmark**

Jegstrupvej 3  
DK - 8361 Hasselager  
Denmark

Telefon: +45 8948 9111  
Telefax: +45 8948 9311  
E-mail: danfossdk@danfoss.dk