

PRODUKTDATA

COMFORT CT300 BY NILAN



Ventilation & passiv varmegenvinding



Bolig



Passiv
varmegenvinding



Ventilation
<400 m³/h

COMFORT CT300

Produktbeskrivelse

Comfort CT300 er et passivhus certificeret og energieffektivt ventilationsanlæg med varmegenvinding for boliger med et ventilationsbehov på op til 400 m³/h. Comfort CT300 kan anvendes i enfamiliehuse, lejligheder og kontorområder, hvor der ønskes nem indbygning, og hvor fokus er rettet mod et optimalt indeklima.

Comfort CT300 er som standard opbygget med integreret CTS 602 styring og betjeningspanel, G4-kassettefiltre, modstrømsvarmeveksler med høj virkningsgrad og 100 % bypass-spjæld samt effektive EC-ventilatorer. Ventilatorerne er omdrejningskonstante og er trinvis regulerbare i 4 trin. Anlægget har indbygget automatisk afrimningsfunktion, fugtstyring og indikator for filterskift.

Comfort CT300 serviceres fra front. Filtre udskiftes nemt ved at åbne den øverste del af forsiden ved hjælp af 2 fingerskruer.

Standardleverance

Comfort CT300 leveres med følgende som standard:

- G4-filtre
- Automatisk 100 % bypass-spjæld
- Omdrejningskonstante EC-ventilatorer
- Modstrømsvarmeveksler i plast
- Fugtføler
- Tidsstyret filtervagt
- CTS 602 styring inkl. betjeningspanel og Modbus-kommunikation

Tilbehør

Comfort CT300 kan bestilles med følgende tilbehør:

- CO₂-føler
- Energislange
- Vand-eftervarmeplade med reguleringsventil og frostsikring (kanalmonteret)
- El-eftervarmeplade (kanalmonteret)
- El-forvarmeplade (kanalmonteret)
- Optionsprint til CTS 602
- Pollenfilter (F7)
- Pladefilter G4, forfilter til F7
- Installationskit:
 - Vandlås med lugtlås og vakuumentil
 - Vibrationsdæmpere
 - Vægophæng

Ovennævnte elektriske tilbehør kan tilsluttes CTS 602-styringen.



Kondensvand, som kan dannes i varmeveksleren, ledes bort via kondens afløbet. Afløbet skal udstyres med vandlås og frostsikres, hvis anlægget opstilles koldt uden for boligens klimaskærm.

Comfort CT300 leveres afprøvet og klar til drift. Installation og igangsætning skal foretages af en autoriseret el- eller vvs-installatør.

Tekniske specifikationer

Dimensioner (BxDxH)	715x583x1000 mm
Vægt	59 kg
Pladetype kabinet	Aluzink stålblade, hvid pulverlak RAL9016
Varmetab kabinet (*1)	37/-52W
Varmevekslertype	Modstrømsveksler i plast
Ventilatorstype	EC, omdrejningskonstante
Filterklasse	Standard G4
Kanaltilslutninger	Ø 160 mm
Kondens afløb	PVC, Ø 20x1,5 mm
Ekstern lækage (*2)	<1,4 %
Intern lækage (*3)	<1,1 %
Forsyningsspænding	230V (±10 %), 50/60 HZ
Max. optagen effekt / strøm (*4)	180W/1,6A
Tæthedsklasse	IP31
Standby effektforbrug	3 W
Elforbrug (*4 & 5)	370 kWh/år
Omgivelsestemperatur	-20/+40 °C

* 1 37W: Udetemperatur -12 °C. Opstillingssted -12 °C.
Fralufttemperatur 20 °C (rum)

-52W: Udetemperatur -12 °C. Opstillingssted 20 °C.
Fralufttemperatur 20 °C (rum)

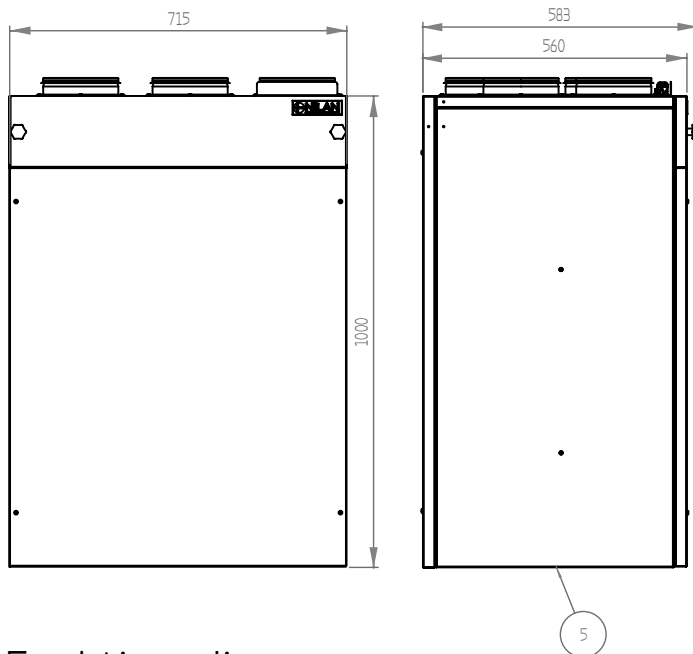
* 2 Ved ± 250 Pa og 265 m³/h iht. EN308/EN13141-7.

* 3 Ved ± 100 Pa og 265 m³/h iht. EN308/EN13141-7.

* 4 Effektoptag uden evt. varmelegeme (tilbehør)

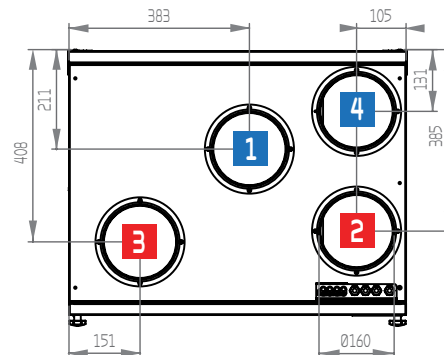
* 5 Elforbrug ved konstant drift for system med SEL-værdi på 800 J/m³ og 190 m³/h.

Målskema

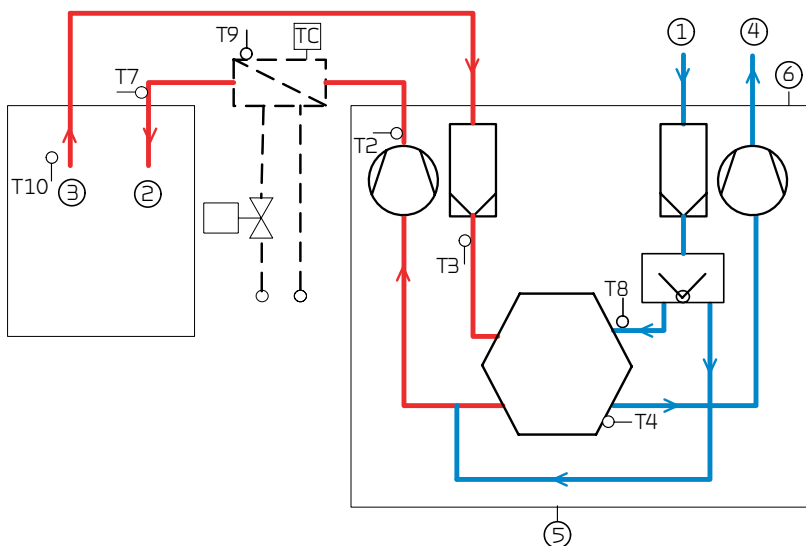


Alle mål er i mm.

Comfort CT300 vist med tilgang til primær side (veksler) og tilslutning mod højre.



Funktionsdiagram



Tilslutninger

- 1: Udeluft
- 2: Tilluft
- 3: Fraluft
- 4: Afkast
- 5: Kondens afløb
- 6: El tilslutning

Automatik

- T2/T7: Tilluftsføler
 T3: Fraluftsføler
 T4: Afkast- og afrimningsføler
 T8: Udeluftføler
 T9: Varmeflade (frostsikring)
 T10: Rumføler

Styring



Styringen af Comfort CT300 sker med tilhørende CTS 602 betjeningspanel, der tilbyder en lang række funktioner, f.eks. menustyret betjening, ugeprogram, tidsstyret filtervagt, justering af ventilatorhastighed, bypass om sommeren (fri køling), styring af varmekilde, fejlmeddelelser m.m.

CTS 602 leveres fabriksindstillet. Fabriksindstillingen er en grundindstilling, som skal tilpasses de driftsmæssige ønsker og krav for at opnå en optimal drift og udnyttelse af anlægget.

Betjeningspanelet skal placeres tørt og frostfrit min. 1,5 m over gulvniveau og min. 0,5 m fra hjørner. Undgå at placere panelet på en ydervæg og i zoner med kraftigt solindfald.

Vejledning i betjening af CTS 602 fremgår af en separat brugervejledning, som leveres med anlægget.

PROJEKTERINGSDATA

Temperaturvirkningsgrad

Temperaturvirkningsgrad for aggregat med modstrømsveksler i henhold til DS 447, EN13141-7 tilluft og PHI.

Temperaturvirkningsgrad DS 447

$\eta_t = (t_{\text{tilluft}} - t_{\text{udeluft}}) / (t_{\text{fraluft}} - t_{\text{udeluft}})$ korrigeret for ventilatorvarme

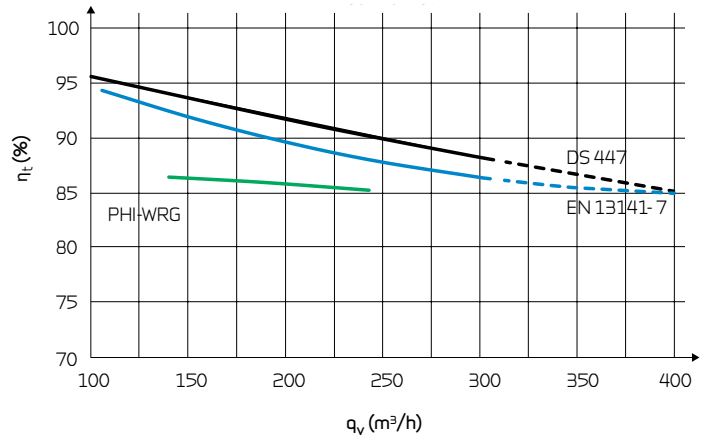
Temperaturvirkningsgrad EN13141-7 tilluft (7 °C udeluft)

$\eta_t = (t_{\text{tilluft}} - t_{\text{udeluft}}) / (t_{\text{fraluft}} - t_{\text{udeluft}}) * (q_{m \text{ tilluft}} / q_{m \text{ fraluft}})$
 q_m er massestrømmen af luft.

Temperaturvirkningsgrad PHI,

$\eta_{\text{WRG}} = ((t_{\text{fraluft}} - t_{\text{afkast}}) + P_{\text{el}} / (\dot{m} * c_p)) / (t_{\text{fraluft}} - t_{\text{udeluft}})$

P_{el} er elektrisk effektforbrug for anlægget, \dot{m} er massestrømmen af luft, c_p er den specifikke varmekapacitet.



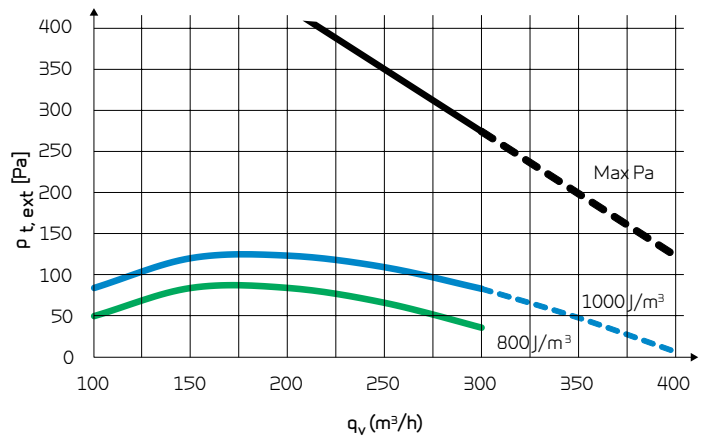
Kapacitet

Max Pa kapacitet af standardanlæg, $p_{t, \text{ext}}$ som funktion af q_v

SEL-værdier iht. EN13141-7 er for standard anlæg med G4 filtre og uden varmeflade.

SEL-værdier indeholder anlæggets samlede elforbrug inkl. styring.

Konverteringsfaktor: $\text{J/m}^3 = 3600 \times \text{Wh/m}^3 = 3600 \times \text{W/m}^3/\text{h}$.



Lyddata

Lyddata er i henhold til EN 9614-2 og EN3743-1 for overflade og EN5136 for kanaler.

Lydeffektniveauet L_{WA} falder med faldende luftmængde og faldende modtryk.

Lydtryksniveauet L_{pA} i en given afstand vil afhænge af de akustiske forhold på installationsstedet.

Lydtryksniveauet L_{pA} i 1 meter fritfelt halvkugleform er 38 dB(A) ved 265 m³/h og 100 Pa ext.

Lydeffektniveau (L_{WA})

Oktavbånd Hz	100 m³/h og 100 Pa ext			300 m³/h og 100 Pa ext			300 m³/h og 50 Pa ext		
	Overflade dB(A)	Tilluft dB(A)	Fraluft dB(A)	Overflade dB(A)	Tilluft dB(A)	Fraluft dB(A)	Overflade dB(A)	Tilluft dB(A)	Fraluft dB(A)
63	23	44	34	25	47	37	23	44	35
125	38	55	43	34	55	40	34	52	39
250	36	55	43	43	60	48	42	61	47
500	32	51	28	41	60	37	38	57	35
1000	27	44	18	35	53	28	34	51	27
2000	28	40	10	36	51	20	35	49	18
4000	6	30	3	26	43	9	23	41	6
8000	-	16	1	-	34	1	-	31	1
Total ±2 dB(A)	41	59	46	46	64	49	45	63	48

Kapacitet - Varmeflader (tilbehør)



El-forvarmeflade

El-forvarmefladen monteres i udeluftskanalen i en afstand på min. 2 x kanaldiameter fra anlæggets tilluftsstuds (normalt min. 320 mm) og tilsluttes CTS 602-styringen og 230 V-forsyning. El-forvarmefladen kan yde op til 1,8 kW varme.



El-eftervarmeflade

El-eftervarmefladen monteres i tilluftskanalen i en afstand på min. 2 x kanaldiameter fra anlæggets tilluftsstuds (normalt min. 320 mm) og tilsluttes CTS 602-styringen og 230 V-forsyning. El-eftervarmefladen kan yde op til 0,9 kW varme.



Vand-eftervarmeflade

Vand-eftervarmefladen monteres i tilluftskanalen og skal tilsluttes den primære varmesforsyning. Kapaciteten fremgår af nedenstående tabel.

Kapacitet vand-eftervarmeflade

Temperatur frem/retur [°C]	Vandside			Luftsider		
	Flow [m³/h]	Trykfald [kPa]	Ydelse [kW]	Flow [m³/h]	Temperatur efter VF* [°C]	Trykfald over VF* [Pa]
40/30	0,04	0,85	0,52	100	31,1	2
	0,06	1,25	0,64	135	29,8	3
	0,08	2,18	0,87	210	28,1	6
	0,10	3,38	1,13	310	26,7	11
60/40	0,04	0,69	0,94	100	43,5	2
	0,05	1,00	1,16	135	41,1	3
	0,07	1,58	1,58	210	38,0	6
	0,09	2,78	2,04	310	35,3	11
70/40	0,03	0,40	1,06	100	47,0	2
	0,04	0,58	1,30	135	44,2	3
	0,05	1,00	1,76	210	40,5	6
	0,06	1,58	2,26	310	37,3	11

* Varmeflade.

TILBEHØR



CO₂-føler

Med CO₂-føler monteret kan ventilationshastigheden forprogrammeres med CTS 602 til at køre højere ventilationstrin ved høje CO₂-niveauer i fraluften. CO₂-niveau er programmerbar.



Vand-eftervarmeplade inkl. regulering

Med en vand-eftervarmeplade kan tilluftstemperaturen altid hæves til det ønskede niveau. Vand-eftervarmepladen er for montering i kanalsæt ved tilluftstudsens og skal tilsluttes den primære varmforsyning. Leveres sammen med en to-vejs reguleringsventil, temperaturføler og frosttermostat.



El-eftervarmeplade inkl. regulering

Med en el-eftervarmeplade kan tilluftstemperaturen altid hæves til det ønskede niveau. El-eftervarmepladen bliver leveret til montage i kanalsættet ved tilluftstudsens, og leveres monteret med nødvendige følere for enkel montage.



El-forvarmeplade med selvstændig styring

Med en el-forvarmeplade kan tilluftstemperaturen hæves og dermed reducere afrimningsbehovet. El-forvarmepladen bliver leveret til montage i kanalsættet ved udeuftstudsens.



Optionsprint

Med et optionsprint udvides funktionerne i CTS 602-styringen, så det blandt andet er muligt at styre en Em-Box til varmegenvinding på emhætten.



Filtre G4

Standard pladefiltre (filterklasse G4) til Comfort CT300, der sikrer filtrering af udeluft / fraluft.



Pollenfilter F7

Der er mulighed for at montere et pollenfilter klasse F7 i anlægget.



Installationskit

Installationskittet består af 4 stk. vibrationsdæmpere, en vandlås til kondensvand samt et beslag til vægophæng.

Energislange

Med en energislange kan den friske udeluft opvarmes om vinteren og nedkøles om sommeren inden den bliver ledt ind i anlægget.

LEVERING OG HÅNDTERING

COMFORT CT300 BY NILAN

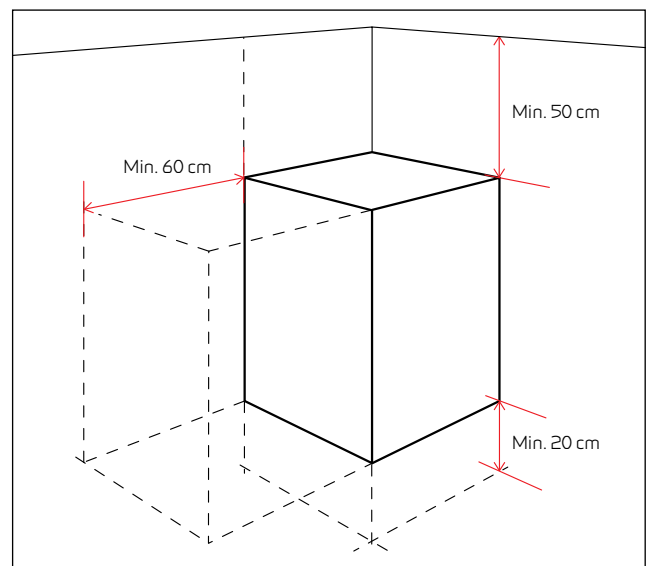
Transport og opbevaring

Comfort CT300 er fra fabrikken pakket i emballage, der yder beskyttelse under transport og opbevaring. Indtil montage skal Comfort CT300 opbevares på et tørt sted under tag i sin originale emballage. Emballagen bør først fjernes umiddelbart inden montage.

Installationsforhold

Ved installationen bør der tages hensyn til fremtidig service og vedligehold. Der anbefales en minimum friplads foran på 60 cm.

Anlægget opstilles i vater af hensyn til kondens afløbet. Kondens afløbet kræver en frihøjde på min. 20 cm under afløbsstudsens.

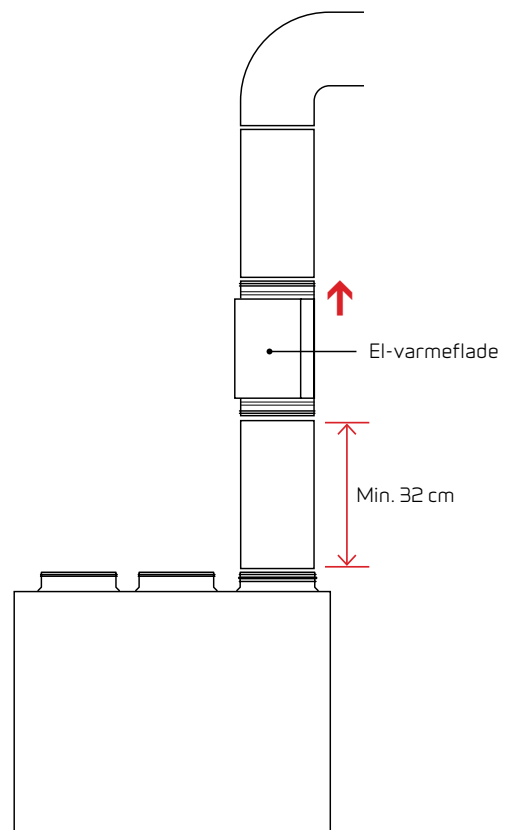


Installation af el-varmeblader

El-eftervarmebladen (tilbehør) monteres efter Comfort CT300 i selve tilluftkanalen og el-forvarmebladen (tilbehør) i udeluftkanalen. Der skal være en sikkerhedsafstand på minimum 15 cm fra el-varmebladen til brændbart materiale, og el-varmebladen skal isoleres med et brandhæmmende isoleringsmateriale.

Afstanden før og efter el-varmebladen skal være mindst 2 gange kanaldiameteren til anden komponent.

Tilslutningsboksen må ikke isoleres. Tilslutningen af el-varmeblade skal udføres af en autoriseret el- eller vvs-installatør.



INFORMATION FRA A TIL Z

Nilan udvikler og producerer energivenlige ventilations- og varmepumpeløsninger af højeste kvalitet, der sikrer et godt indeklima og lavt energiforbrug under størst mulig hensyntagen til miljøet. For at gøre alle byggeprocessens faser så nemme som muligt - fra løsningen vælges, til den projekteres, monteres og vedligeholdes - har vi udarbejdet en række informationsmaterialer, der kan downloades fra www.nilan.dk.



Brochure
Generel information om løsningen og de fordele, der knytter sig til den.



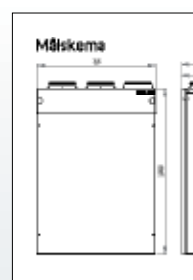
Produktdata
Tekniske informationer, der sikrer et korrekt valg af løsning.



Montagevejledning
Uddybende vejledning i installation og indregulering af løsningen.



Brugervejledning
Uddybende vejledning i indstilling af løsningen for optimal daglig drift.



Tegningsmateriale
Nilan stiller gerne 2D CAD-tegninger til rådighed for projektering med løsningen.

WWW.
NILAN
.DK

Besøg os på www.nilan.dk, hvor du kan læse mere om vores virksomhed og løsninger, downloade yderligere informationsmateriale og finde den nærmeste forhandler.



Nilan A/S
Nilanvej 2
8722 Hedensted
Danmark
Tlf. +45 76 75 25 00
Fax +45 76 75 25 25
nilan@nilan.dk
www.nilan.dk