

TEKNISKE DETALJER

Farve	Type	Vvs-nr.	Mål (H&B) (mm)	C/C (mm) rør-rør	Ydelse W (dt50) (watt)
Central/fjernvarme					
Krom Rustfrit	NKC0850 NSC0850	331219154 331219156	780x500	468	167
Krom Rustfrit	NKC0860 NSC0860	331219164 331219166	780x600	568	218
Krom Rustfrit	NKC1250 NSC1250	331219254 331219256	1210x500	468	251
Krom Rustfrit	NKC1260 NSC1260	331219264 331219266	1210x600	568	315
Central/fjernvarme og el-tilslutning (Leveres med elpatron/T-stykke)					
Krom Rustfrit	NKK0850 NSK0850	331244154 331244156	*780x500	**401	167
Krom Rustfrit	NKK0860 NSK0860	331244164 331244166	*780x600	**501	218
Krom Rustfrit	NKK1250 NSK1250	331244254 331244256	*1210x500	**401	251
Krom Rustfrit	NKK1260 NSK1260	331244264 331244266	*1210x600	**501	315
El-tilslutning (Leveres med Ravigo-elpatron fabriksfyldt med væske og monteringsklar)					
Krom Rustfrit	NKE0850 NSE0850	331275154 331275156	*780x500	-	400
Krom Rustfrit	NKE0860 NSE0860	331275164 331275166	*780x600	-	400
Krom Rustfrit	NKE1250 NSE1250	331275254 331275256	*1210x500	-	600
Krom Rustfrit	NKE1260 NSE1260	331275264 331275266	*1210x600	-	600

*) Bemærk: Totalhøjden er højden plus den samlede højde på T-stykke og el-patron, 165 mm.

***) 20 mm forskel i højden fra venstre til højre side - se teknisk tegning.



WELLNESS-SERIEN

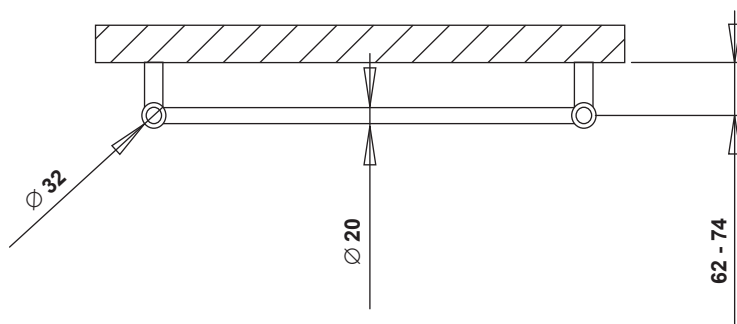
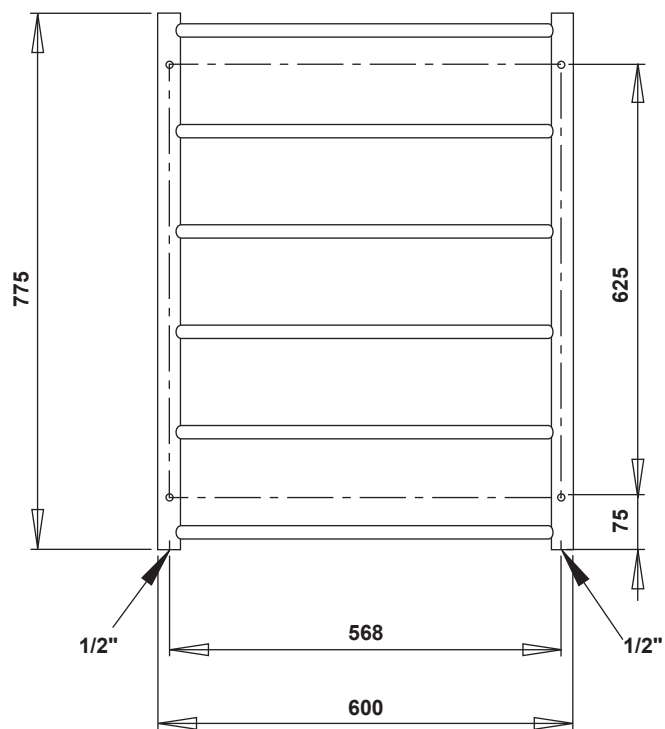
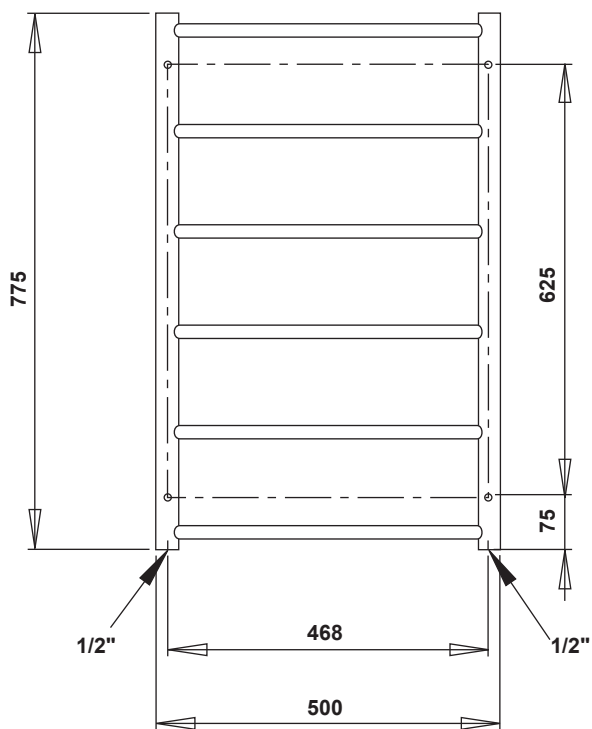


PRODUKTBLAD

TEKNISKE TEGNINGER



MODEL

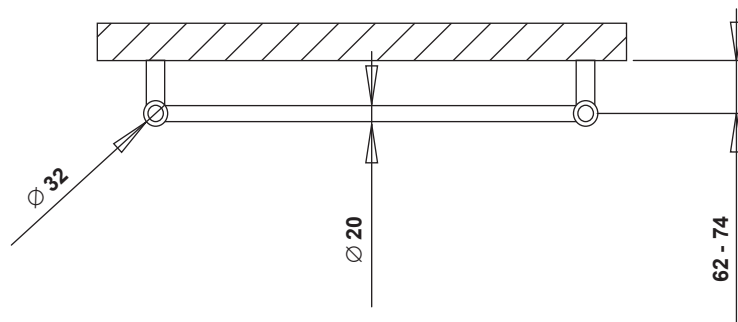
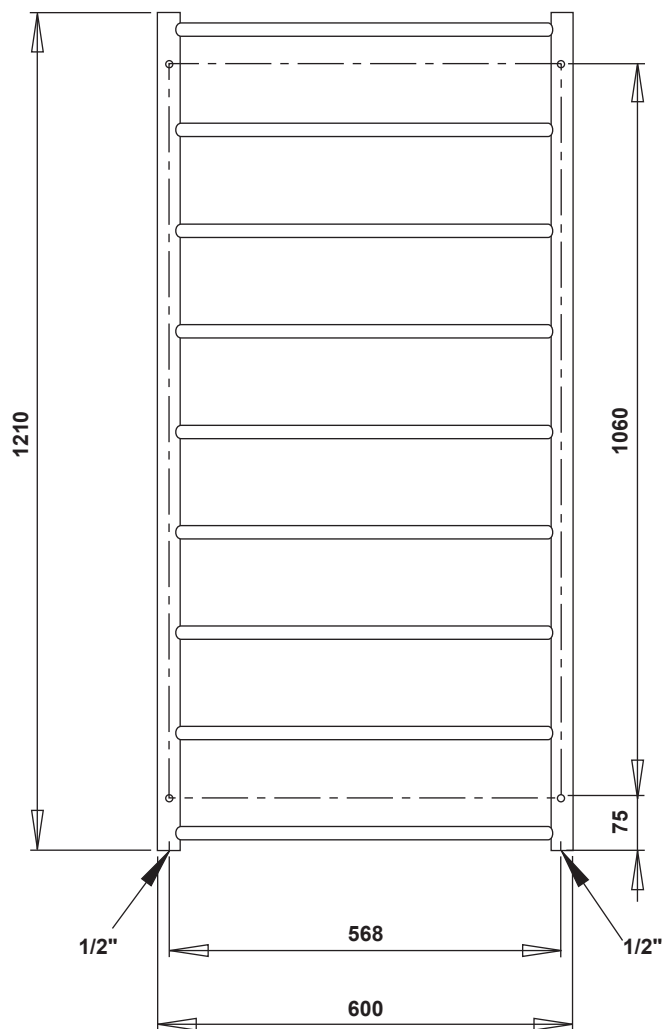
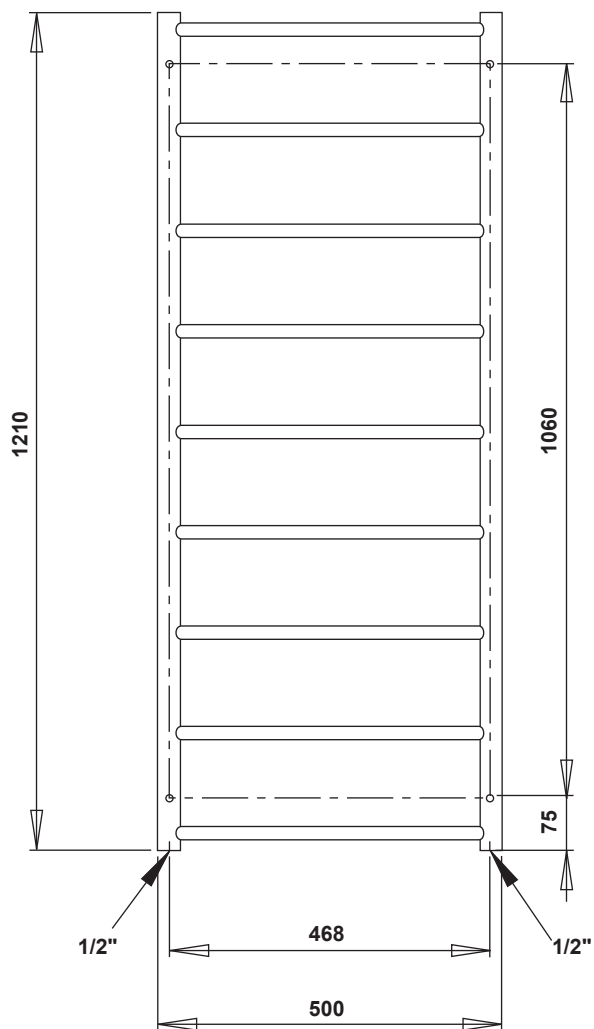
	NKC0860 - Krom NSC0860 - Rustfrit
	NKC0850 - Krom NSC0850 - Rustfrit



TEKNISKE TEGNINGER

MODEL

	NKC1260 - Krom NSC1260 - Rustfrit
	NKC1250 - Krom NSC1250 - Rustfrit



MONTERINGSVEJLEDNING

Læs venligst de følgende instruktioner omhyggeligt. Strømborg kan ikke blive holdt ansvarlig, hvis installationen ikke er udført efter disse instruktioner. Installationen skal udføres af et specialiseret firma i overensstemmelse med de gældende regler. Der skal udvises stor forsigtighed med værktøj, tætningsmasse osv., når der installeres, for ikke at beskadige finishen. Det er installatørens ansvar at sikre, at håndklæderadiatorer passer med varmeanlægget.

Radiatorer bør placeres minimum 120 mm over gulvet, med rørtilslutningen i bunden og udluftningsventilen i toppen.

1. Fjern alt emballage fra radiatoren.
2. Skru de fire gevindskruer "C" (se fig. 1) ind i gevindbøsning "D", som sidder på radiatoren.
3. Påfør de fire ophæng "B" på de fire gevindskruer "C".
4. Mål præcis center til centerafstand mellem disse ophæng; venstre til højre og nederste til øverste mål.
5. Udfra disse mål bores fire huller i væggen og de bageste spændeskiver "A" påføres sammen med ophæng "B" ved at bruge de vedlagte skruer og rawplugs.
6. Hæng radiatoren op og tilpas den ved brug af de små pinolskruer "E" til at låse gevindskruen "C" i ophænget "B". Vær sikker på at radiatoren er fast og sikkert ophængt.

Radiatorer er nu klar til at bliver tilsluttet varmeanlægget.

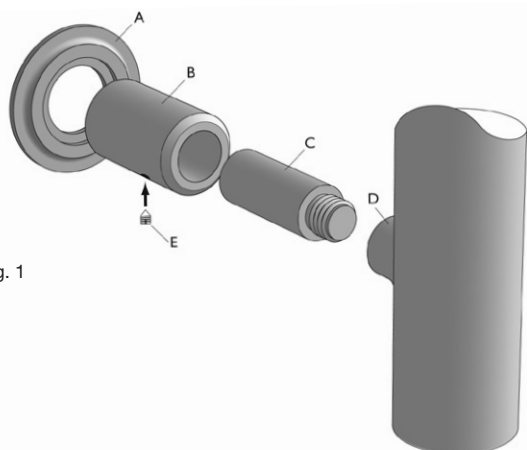


Fig. 1

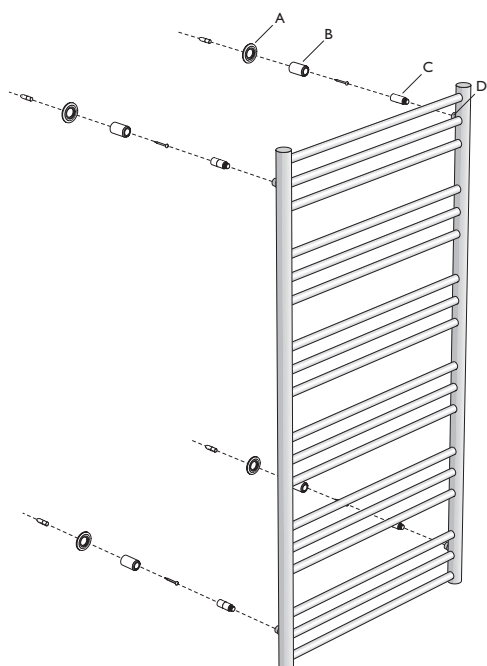


Fig. 2

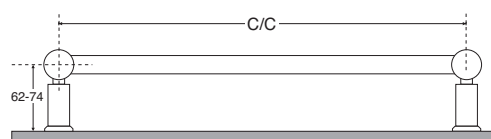
FARVER/FINISH

- Forkromet
- Børstet rustfrit stål

RØRSPECIFIKATIONER

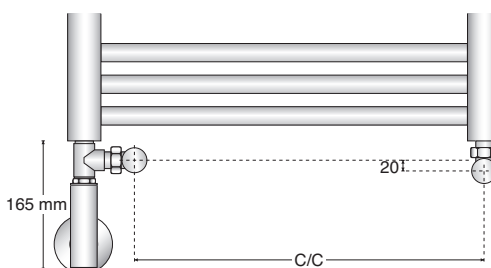
Lodrette rør	32 mm Ø
Vandrette rør	20 mm Ø
Tilslutning	RG ½" nedad

AFSTAND FRA VÆG OG C/C-AFSTAND



Afstand fra væg til forkant = 62-74 mm

KOMBIDRIFT



Kombidrift-sæt med elpatron kan valgfrit placeres i venstre eller højre side.

PLEJE OG VEDLIGEHOLDELSE

En periodisk vask, hvor der bruges varmt vand og en blød klud, vil vedligeholde den flotte finish på din håndklæderadiator i mange år. Husholdningsprodukter som syre, rensmidler, slibende polish, ståluld eller lignende må IKKE bruges på dette produkt.

STRØMBERG®

STRØMBERG & FISCHER

Vesterlundvej 12 · DK - 2730 Herlev · Danmark
 Telefon: (+45) 44 524 524 · Fax: (+45) 44 524 525
 sales@stromberg-fischer.dk · www.stromberg-fischer.dk