



## Installation Guide

### IL BAGNO ALESSI One

Water Is Worth Loving.



**DE** Vielen Dank, dass Sie sich für ein Oras Produkt entschieden haben. Dieser Wartungs- und Installationshandbuch gibt Ihnen Informationen über die Installation, Funktion und Handhabung der Armatur. Bitte lesen Sie sich vor der Installation der Armatur diese Anleitung genau durch und verwahren Sie diese für evtl. zukünftige Wartungen auf. Bei einer Fehlfunktion der Armatur ist Ihr Fachhandwerker der beste Ansprechpartner. Informationen zur Reinigung, Handhabung sowie Garantie können Sie dem Prospekt „Important notes on Oras products“ (Wichtige Informationen über Oras Produkte) entnehmen, der Ihrer Armatur beiliegt.

**GB** Thank you for selecting an Oras product. This installation and maintenance guide will introduce you to the installation, functions, and use of the faucet. Please read the guide carefully before installation, and keep it on hand for any potential future maintenance. If an operating malfunction or fault appears in your faucet, a plumbing professional is your best source of assistance. Information on cleaning the faucet, conditions of use, and warranty terms is available in the brochure that came with your product: "Important notes on Oras products".

**DK** Tak fordi du valgte et Oras produkt. Denne installations- og vedligeholdelses guide vil guide dig gennem installationen, funktionerne og brugen af armaturet. Læs venligst denne guide igennem inden installationen og gem den til senere brug. Hvis der mod forventning skulle opstå problemer med armaturet, er den bedste løsning at kontakte en autoriseret VVS installatør. Information om rengøring og brug af armaturet samt garantivilkår findes i brochuren der fulgte med dit armatur: "Important notes on Oras products".

**ES** Gracias por seleccionar un producto de Oras. Esta guía de instalación y de mantenimiento le dará a conocer la instalación, las funciones y el uso de la grifería. Por favor, lea la guía cuidadosamente antes de la instalación, y téngala a mano para cualquier mantenimiento que tuviera que realizar en un futuro potencial. Si un mal funcionamiento o defecto de funcionamiento apareciera en su grifo, un profesional instalador es su mejor fuente de asistencia. Información sobre la limpieza del grifo, las condiciones de uso y condiciones de la garantía está disponible en el folleto que acompaña al producto: "Notas importantes sobre los productos Oras".

**EE** Täname, et valisite Orase toote. Käesolev paigaldus- ja hooldusjuhend tutvustab Teile segisti paigaldamist, tööpõhimõtteid ning kasutamist. Palume Teil enne segisti paigaldamist käesoleva juhendiga hoolikalt tutvuda ning säilitada see võimalike tulevaste hoolduste tarbeks. Häirete korral segisti töös soovitame Teil pöörduda ala asjatundja poole. Info segisti puhastamise, kasutamise ja garantiitingimuste kohta leiata segistiga kaasasolevast brošüürist "Important notes on Oras products".

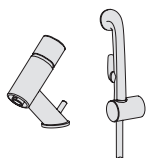
**FI** Kiitos, että valitsitte Oras tuotteen. Tämä asennus- ja huolto-ohje tutustuttaa teidät hanan asennukseen, toimintaan ja käyttöön. Lukekaa ohje huolellisesti ennen asennusta. Säästäkää ohje mahdollisia myöhempiä huoltotoimenpiteitä varten. Mikäli hanassanne ilmenee jokin toimintahäiriö tai vika, LVI-asiantuntija pystyy antamaan parhaan mahdollisen avun. Hanan puhdistuksesta, käyttöolosuhteista ja takuuehdoista voit lukea tuotteen mukana tulleesta "Important notes on Oras products"-vihkosesta.

**NL** Dank u wel voor het kiezen van een Oras product. Deze installatie- en onderhoudsgids zal u de weg wijzen voor installatie, functies en gebruik van de kraan. Gelieve de handleiding aandachtig te lezen alvorens installatie, en houdt het bij de hand voor toekomstig onderhoud. Wanneer er een gebruiksprobleem of fout in uw kraan merkbaar wordt, dan is een professionele loodgieter de aangewezen hulp. Informatie over hoe de kraan te poetsen, gebruiksvoorwaarden, en garantievoorwaarden is terug te vinden in de brochure die met uw kraan werd opgestuurd: "belangrijke nota's over Oras producten".

**FR** Merci d'avoir choisi un produit Oras. Veuillez lire attentivement cette notice, afin de vous familiariser avec l'utilisation et les fonctions de l'appareil. Conservez ce document, afin, le cas échéant, de pouvoir à nouveau le consulter. En cas de problème, votre plombier est votre meilleur atout. Vous trouverez dans la brochure des informations pour le nettoyage du produit, les garanties, sous la rubrique « notice importante sur les produits Oras ».

**IT** Grazie per aver scelto un prodotto Oras. Il manuale di installazione e manutenzione vi introdurrà all'installazione, alle funzioni, ed all'uso del rubinetto. Si prega di leggere attentamente il manuale prima dell'installazione, e tenerlo a portata di mano per qualsiasi intervento di manutenzione futura. Se si manifesta un malfunzionamento di esercizio o difetto sul vostro rubinetto, un idraulico professionista è la migliore fonte di assistenza. Informazioni sulla pulizia del rubinetto, le condizioni d'uso e condizioni di garanzia sono disponibili nella brochure in dotazione con il prodotto: "Note importanti per i prodotti Oras".

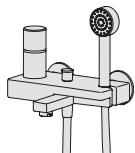
- LV** Paldies, ka izvēlējāties Oras produktus. Šis uzstādīšanas un apkopes ceļvedis iepazīstina ar jaucējkrānu uzstādīšanu, darbību un lietojamību. Lūdzu uzmanīgi izlasiet ceļvedi pirms darbu uzsākšanas un saglabājiet to kā izziņas avotu apkopes darbu veikšanai nākotnē. Profesionāls santehniķis būtu labākais atbalsts gadījumos, ja jaucējkrānā rodas funkcionāli traucējumi. Jaucējkrāna tīrīšanas un lietošanas norādījumi, garantijas noteikumi ir pieejami jūsu produktam pievienotā brošūrā „Svarīgi norādījumi par Oras jaucējkrānu apkopi”.
- LT** Ačiū, kad pasirinkote “Oras” gaminį. Šis instaliavimo ir eksploataavimo vadovas supažindins jus su maišytuvo instaliavimu, funkcijomis ir naudojimo ypatybėmis. Prašome dėmesingai perskaityti šį vadovą prieš gaminio instaliavimą ir laikyti jį prieinamoje vietoje galimam aptarnavimo atvejui. Jeigu eksploatacijos metu atsirastų gaminio sutrikimų ar defektų geriausias jūsų patarėjas būtų profesionalus santechnikas. Informaciją apie gaminio valymą, naudojimo ir garantinio aptarnavimo sąlygas atrasite prie gaminio pridėtoje brošiūroje „Svarbūs „Oras“ gaminijų priežiūros nurodymai”.
- NO** Tusen takk for at du valgte et produkt fra Oras. Denne installasjons- og monteringsveilederen forteller deg hvordan dette produktet installeres, fungerer og brukes. Vær vennlig å les veilederen før du installerer produktet. Ta vare på veiledningen til evt. senere bruk. Hvis du oppdager feil ved produktet, bør du tilkalle rørlegger. Informasjon om rengjøring av produktet, bruksområder og garanti er tilgjengelig i heftet som lå sammen med produktet: "Viktige bemerkninger om Orasprodukter"
- PL** Dziękujemy za wybór produktów Oras. Przedstawiamy instrukcję instalacji i konserwacji, która zawiera wskazówki odnośnie instalacji, funkcjonalności oraz użytkowania baterii Oras. Prosimy przeczytać uważnie instrukcję przed instalacją i zachować ją dla potrzeb przyszłej konserwacji. W razie awarii podczas użytkowania lub pojawienia się wady baterii najlepszym źródłem pomocy jest profesjonalny serwis Oras. Informacje dotyczące czyszczenia baterii, sposobu użytkowania oraz warunków gwarancji są dostępne w załączonej do baterii broszurce "Important notes on Oras products".
- RO** Vă mulțumim pentru alegerea unui produs Oras. Acest ghid de instalare și întreținere vă prezintă modalitatea de instalare, funcțiile și modul de exploatare a bateriei. Parcurgeți cu atenția acest ghid înainte de instalare și păstrați-l la îndemână pentru efectuarea potențialelor operațiuni ulterioare de întreținere. În situația în care, pe parcursul exploatarei bateriei, apare o disfuncționalitate sau o defecțiune, cea mai bună sursă de asistență o reprezintă un instalator profesionist. Informații referitoare la curățirea bateriei, condițiile de exploatare și termenii de garanție puteți consulta în broșura "Note importante referitoare la produsele Oras", care v-a fost livrată împreună cu produsul pe care l-ați achiziționat.
- RU** Благодарим Вас за выбор продукции Oras. Из этой инструкции Вы узнаете о функциях смесителя и о порядке его установки и эксплуатации. Пожалуйста, внимательно прочитайте эту инструкцию перед установкой смесителя, и держите её под рукой на случай возникновения вопросов или необходимости обслуживания смесителя. В случае нарушения работы смесителя рекомендуем Вам обращаться к квалифицированным специалистам. Информация об уходе за смесителем, рекомендациях по его эксплуатации и условиях гарантии изложена в прилагаемой брошюре «Important notes on Oras products».
- SE** Tack för att du valt en produkt från Oras. Den här installations- och skötselavvisningen kommer att guida dig igenom blandarens installation, funktion och användande. Läs igenom anvisningen noggrant innan installation av blandaren och spara den för eventuella framtida servicebehov. Om ett funktionsfel uppstår bör du vända dig till en professionell hantverkare för hjälp. Allmänna råd angående installation samt information om blandarens användning, rengöring och dess garantivillkor finner du i foldern "important notes on Oras products" som följer med din produkt.
- SK** Ďakujeme za výber produktu Oras. Tento návod pre inštaláciu a údržbu Vás prevedie montážou, funkciou a použitím vodovodnej batérie. Prosíme čítajte návod pozorne ešte pred montážou samotnej batérie a uschovajte pre prípad nožnej ďalšej údržby. V prípade výskytu akýchkoľvek problémov s Vašou batériou je profesionálny inštalatér najlepšou možnou voľbou pre asistenciu pri riešení týchto problémov. Informácie ako čistiť, používať vodovodnú batériu a záručné podmienky sú uvedené v brožúre „Important notes on Oras products“, ktorá Vám je dodaná zároveň s výrobkom Oras.
- CZ** Děkujeeme za výběr produktu Oras. Tento návod pro instalaci a údržbu Vás provede montáží, funkcí a použitím vodovodní baterie. Prosíme čtětě návod pozorně ještě před montáží samotné baterie a uschovejte pro případ možné další údržby. V případě výskytu jakýchkoli problémů s Vaší baterií je profesionální instalatér nejlepší možnou volbou pro asistenci při řešení těchto problémů. Informace jak čistit, používat vodovodní baterii a záruční podmínky jsou uvedeny v brožuře „Important notes on Oras products“, která Vám je dodána zároveň s výrobkem Oras.



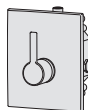
..... 6



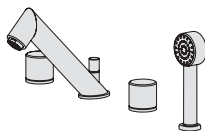
..... 12



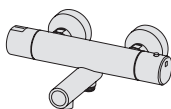
..... 18



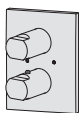
..... 20



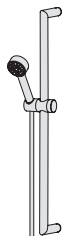
..... 25



..... 30



..... 35



..... 44



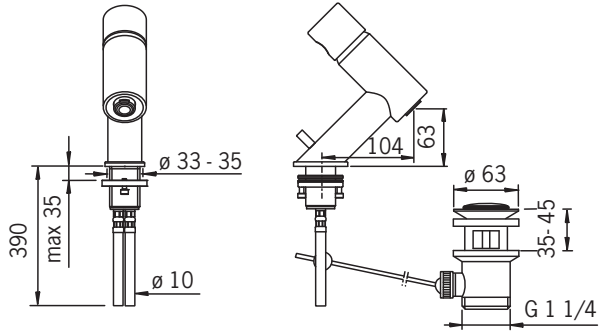
..... 45

## 8500

EN 817  
II (ISO 3822)  
50 - 1000 kPa  
0.19 l/s (300 kPa)  
85 kPa (0.1 l/s)  
max. +80°C



VA 1.42/18732  
KIWA K6345/07

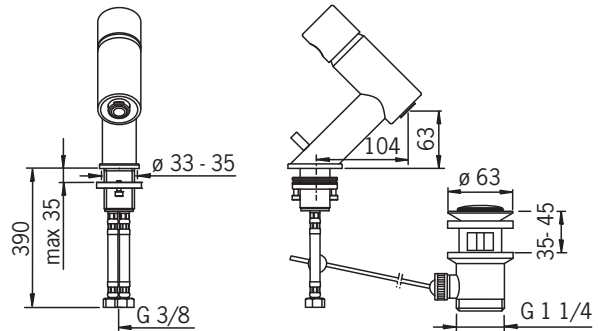


## 8500F

EN 817  
II (ISO 3822)  
50 - 1000 kPa  
0.18 l/s (300 kPa)  
max. +80°C



VA 1.42/18732  
KIWA K6345/07

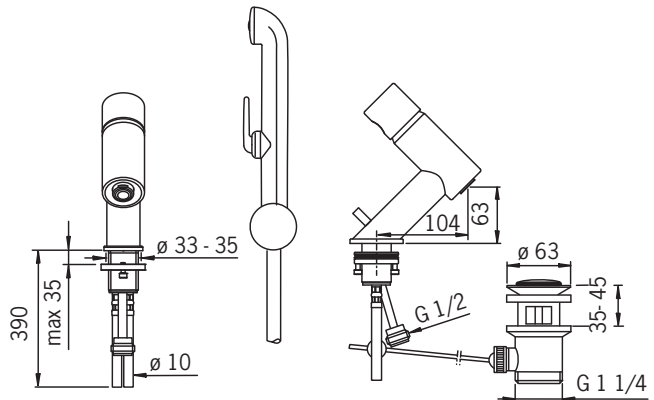


## 8502

EN 817  
I (ISO 3822)  
200 - 1000 kPa  
0.12 l/s (300 kPa)  
200 kPa (0.1 l/s)  
max. +80°C



STF VTT-RTH-04947-08



## 8502F

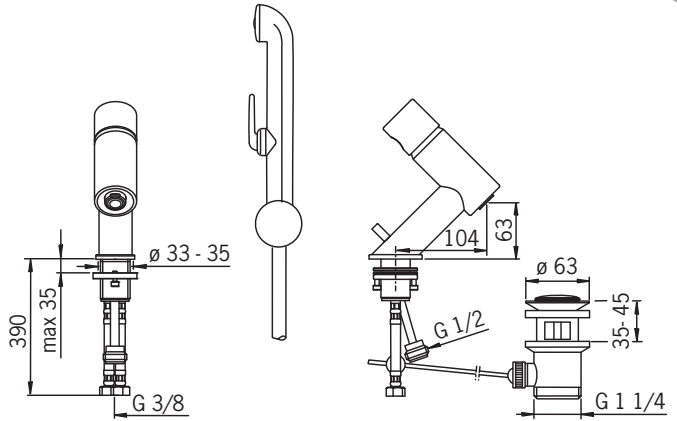
EN 817

I (ISO 3822)

200 - 1000 kPa

0.12 l/s (300 kPa)

max. +80°C



## 8518

EN 817

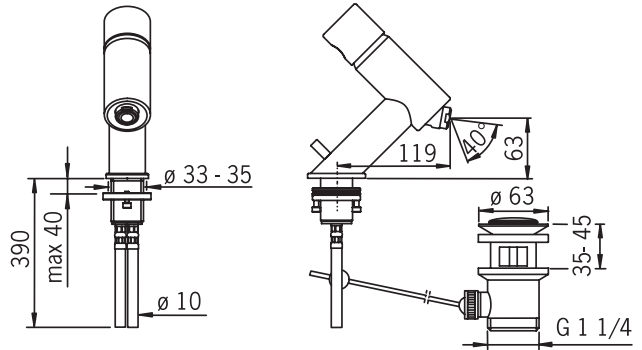
II (ISO 3822)

50 - 1000 kPa

0.19 l/s (300 kPa)

85 kPa (0.1 l/s)

max. +80°C



VA 1.42/18733

KIWA K6345/07

## 8518F

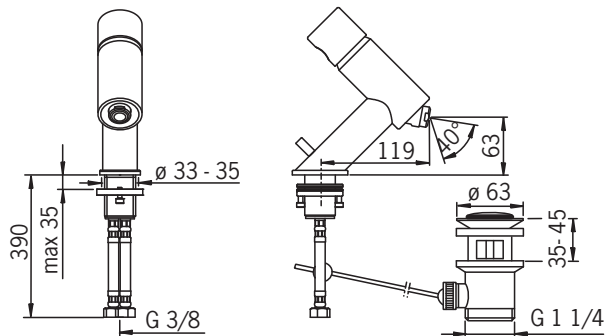
EN 817

II (ISO 3822)

50 - 1000 kPa

0.18 l/s (300 kPa)

max. +80°C



KIWA K6345/07

**8510**

**EN 817**

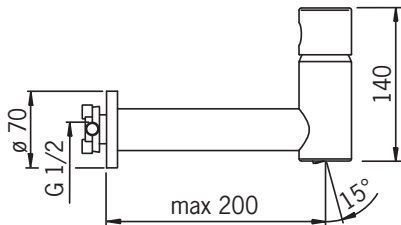
**I (ISO 3822)**

**50 - 1000 kPa**

**0.2 l/s (300 kPa)**

**75 kPa (0.1 l/s)**

**max. +80°C**



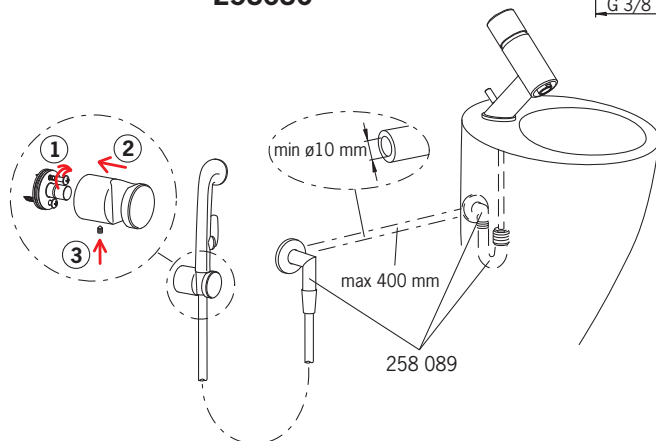
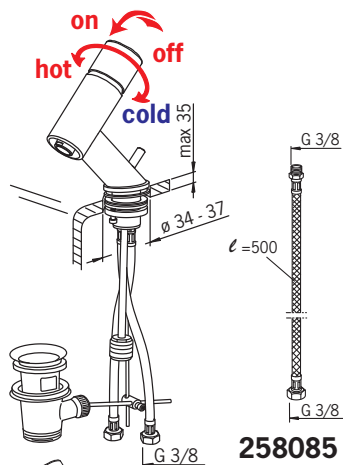
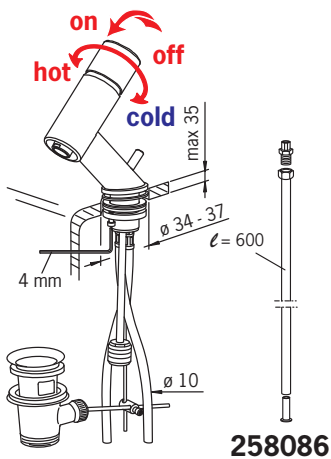
STF VTT-09183/06

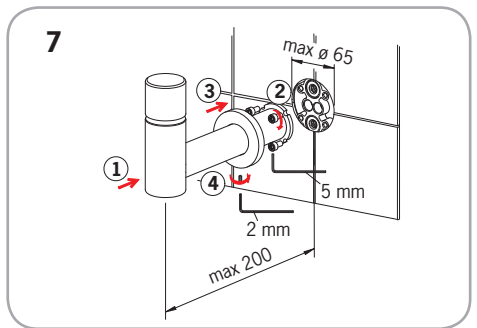
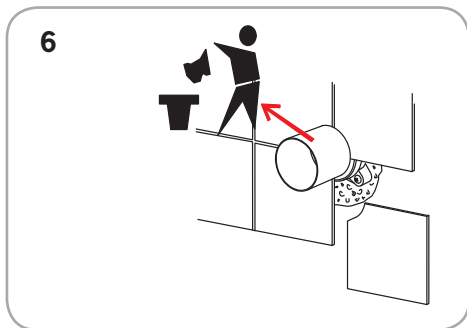
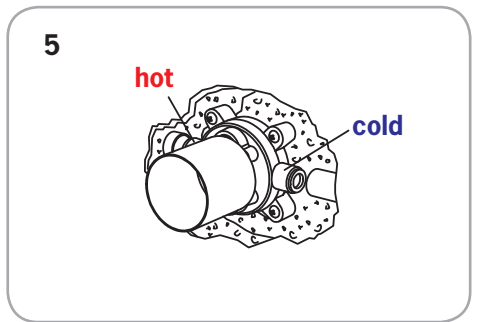
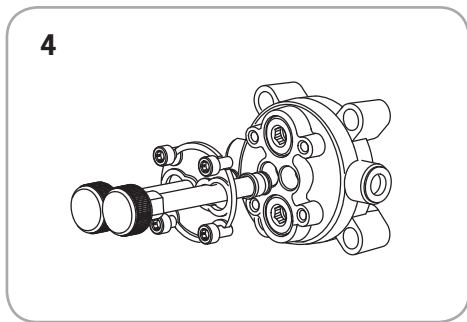
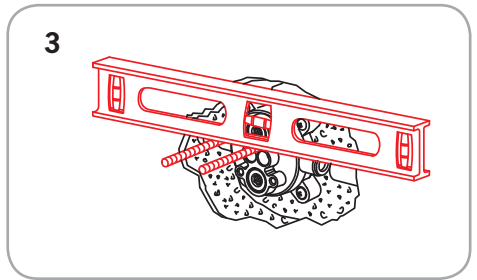
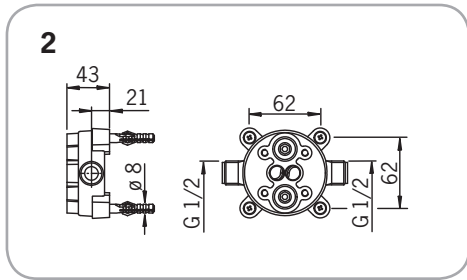
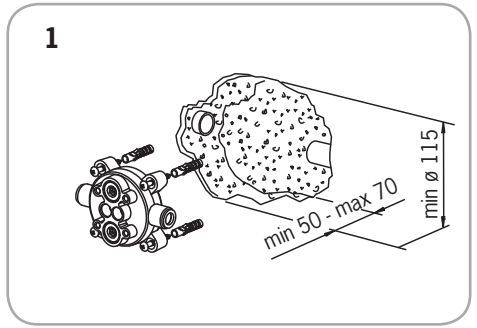
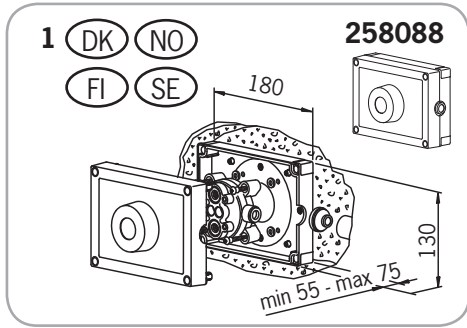
KIWA K6345/07



- ⒹE **Montage/Funktion**
- ⒼB **Installation/Operation**
- ⒹK **Installation/Betjening**
- ⒺS **Montaje/Servicio**
- ⒺE **Paigaldus/Toimimine**
- ⒻI **Asennus/Toiminta**
- ⒼL **Installatie/Bediening**
- ⒻR **Installation/Utilisation**
- ⒾT **Montaggio/Funzionamento**
- ⒼV **Montāža/Darbības princips**
- ⒼT **Montavimas/Veikimo principas**
- ⒼO **Montering/ Funksjon**
- ⒼL **Instalacja/Działanie**
- ⒻO **Instalare/operare**
- ⒻU **Установка/Принцип действия**
- ⒺE **Installation/ Funktion**
- ⒺK **Inštalácia/ Prevádzka**
- ⒸZ **Montáž/ Funkce**

**8500, 8500F, 8502, 8502F,  
8518, 8518F**

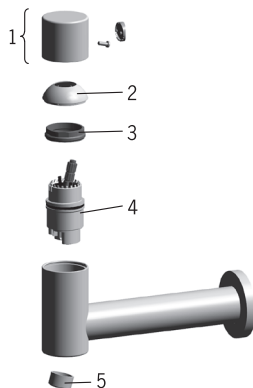




- Ⓧ DE **Ersatzteile**
- Ⓧ GB **Spare parts**
- Ⓧ DK **Reservedele**
- Ⓧ ES **Piezas de recambio**
- Ⓧ EE **Varuosad**
- Ⓧ FI **Varaosat**
- Ⓧ NL **Reserve-onderdelen**
- Ⓧ FR **Pièces détachées**
- Ⓧ IT **Pezzi di ricambio**
- Ⓧ LV **Rezerves daļas**
- Ⓧ LT **Atsarginės dalys**
- Ⓧ NO **Reservedeler**
- Ⓧ PL **Części zamienne**
- Ⓧ RO **Piese de schimb**
- Ⓧ RU **Запасные части**
- Ⓧ SE **Reservdelar**
- Ⓧ SK **Náhradné diely**
- Ⓧ CZ **Náhradní díly**

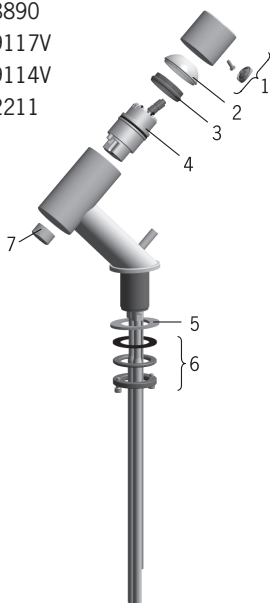
### 8510

- 1 859102V
- 2 859103V
- 3 158726
- 4 158890
- 5 232211



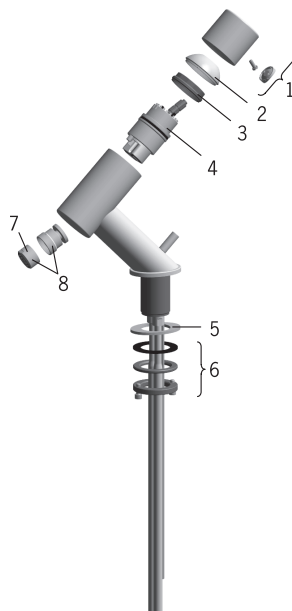
### 8500, 8500F

- 1 859102V
- 2 859103V
- 3 158726
- 4 158890
- 5 859117V
- 6 859114V
- 7 232211



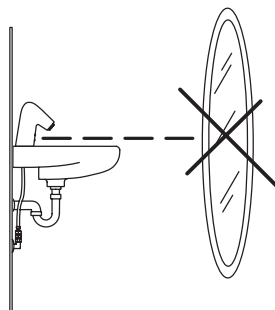
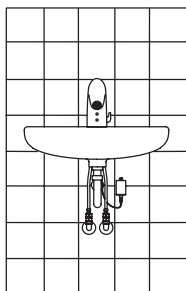
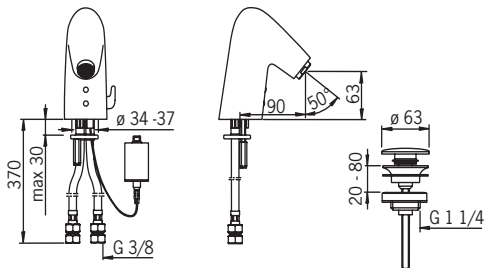
### 8518, 8518F

- 1 859102V
- 2 859103V
- 3 158726
- 4 158890
- 5 859117V
- 6 859114V
- 7 232211
- 8 232511



## 8514F

EN 15091  
I (ISO 3822)  
100 - 1000 kPa  
0.1 l/s (300 kPa) (with flow controller)  
200 kPa (0.1 l/s)  
max. +70°C

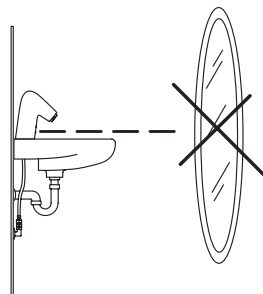
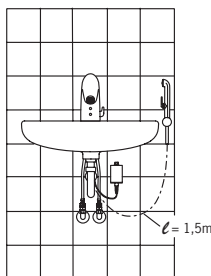
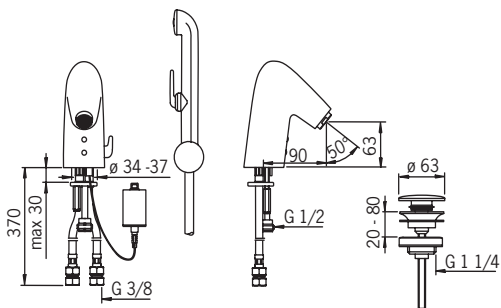


VTT-RTH-00048-10  
VA 1.42/19393

CE (EMC 2004/108/EY)

## 8516F

EN 15091  
I (ISO 3822)  
100 - 1000 kPa  
0.1 l/s (300 kPa) (with flow controller)  
250 kPa (0.1 l/s)  
max. +70°C



VTT-RTH-00048-10  
VA 1.42/19393

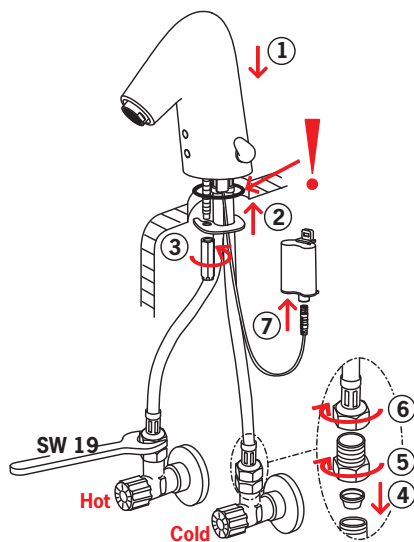
CE (EMC 2004/108/EY)

• **Technische Daten** • **Technical data** • **Tekniske data** • **Datos técnicos** • **Tehnilised andmed** • **Tekniset tiedot**  
 • **Technische gegevens** • **Données techniques** • **Dati tecnici** • **Tehnikskie dati** • **Techniniai duomenys** • **Teknisk informasjon**  
 • **Dane techniczne** • **Date tehnice** • **Технические данные** • **Teknisk information** • **Technické údaje** • **Technická data**

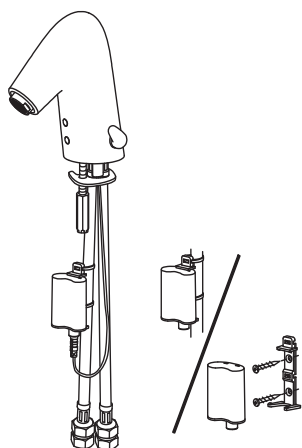
<p> <span>(DE)</span> Sicherheitsklasse  <span>(GB)</span> Protection class  <span>(DK)</span> Beskyttelsesklasse  <span>(ES)</span> Grado de protección  <span>(EE)</span> Kaitseklass  <span>(FI)</span> Suojausluokka  <span>(NL)</span> Veiligheidsklasse  <span>(FR)</span> Norme de sécurité  <span>(IT)</span> Protezione classe  <span>(LV)</span> Aizsardzības klase  <span>(LT)</span> Saugumo klasė  <span>(NO)</span> Tetthetsklasse  <span>(PL)</span> Klasa bezpieczeństwa  <span>(RU)</span> Classa de protecție  <span>(RU)</span> Степень защиты                 </p>	<p>                     Batterie                      Battery                      Batteri                      Bateria                      Patareid                      Paristo                      Batterij                      Piles                      Batterie                      Bateria                      Bateria                      Batteri                      Bateria                      Batterie elettrica                      Батарея                      Batterie                      Monočlánok                      Monočlánek                      Lithium 2CR5 6V                 </p>	<p>                     Sensorreichweite                      Recognition range                      Sensor område                      Alcance del sensor                      Toimimiskaugus                      Tunnistusalue                      Sensorbereik                      Longueur du faisceau                      Raggio d'azione del sensore                      Atpažināšanas diapazons                      Atpažinimo atstumas                      Følsomhetsområde                      Zasięg działania                      Plajă de sesizare                      Расстояние опознавания                      Känslighetsområde                      Rozlišovacia vzdialenosť                      Rozlišovací rozsah                      optimally preset                 </p>	<p>                     Max. fließdauer                      Max. flow period                      Max. løbetid                      Período máximo de flujo                      Maksimaalne vee vooluaja pikkus                      Max. virtausaika                      Max. looptijd                      Durée maximum d'écoulement                      Scorrimento mass.                      Maksimālais plūsmas periods                      Maksimāli srovės tekėjimo trukmė                      Funksjonstid                      Max czas przepływu                      Interval max. de curgere                      Макс. время подачи воды                      Max. flödestid                      Max. doba prietoku                      Max. doba průtoku                      2 min                 </p>	<p>                     Intelligente Nachlaufzeit                      Intelligent afterflow period                      Intelligent efterløbetid                      Tiempo caudal posterior                      Optimaalne järelvooluaja pikkus                      Alykäs jälkivirtausaika                      Intelligente nalooptijd                      Temporisatión de débit intelligente                      Tempo di scorrimento a posteriori                      Skalošanas periods                      Tekėjimo trukmė po prausimosi                      Intelligent etterrenningstid                      Intelligente opóźnienie zamknięcia                      Interval de curgere remanentă inteligentă                      Продолжительность окончат. смыва (автоматическая настройка)                      Intelligent efterflödestid                      Intelligentná doba po prietoku                      Čas dodatečného průtoku                      2 s ± 1 s                 </p>
<p> <span>(SE)</span> Kapslingsklass  <span>(SK)</span> Trieda bezpečnosti  <span>(CZ)</span> Třída bezpečnosti                      IP 67                      8514F                      8516F                 </p>				

- Ⓧ DE Montage
- Ⓧ GB Installation
- Ⓧ DK Installation
- Ⓧ ES Montaje
- Ⓧ EE Paigaldus
- Ⓧ FI Asennus
- Ⓧ NL Installatie
- Ⓧ FR Installation
- Ⓧ IT Montaggio
- Ⓧ LV Montāža
- Ⓧ LT Montavimas
- Ⓧ NO Montering
- Ⓧ PL Instalacja
- Ⓧ RO Instalare
- Ⓧ RU Установка
- Ⓧ SE Installation
- Ⓧ SK Inštalácia
- Ⓧ CZ Montáž

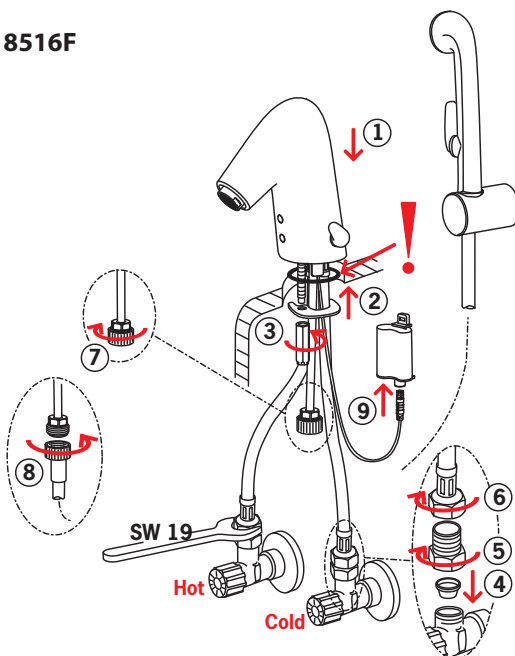
8514F



8514F/8516F

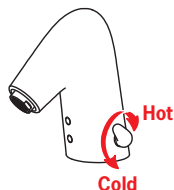


8516F



- (DE) Funktion
- (GB) Operation
- (DK) Betjening
- (ES) Servicio
- (EE) Toimimine
- (FI) Toiminta
- (NL) Bediening
- (FR) Utilisation
- (IT) Funzionamento
- (LV) Darbības princips
- (LT) Veikimo principas
- (NO) Funksjon
- (PL) Działanie
- (RO) Operare
- (RU) Принцип действия
- (SE) Funktion
- (SK) Prevádzka
- (CZ) Funkce

8514F/8516F



8514F

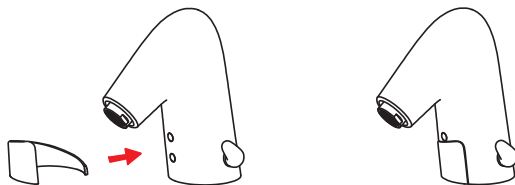
**Automatic**



8516F

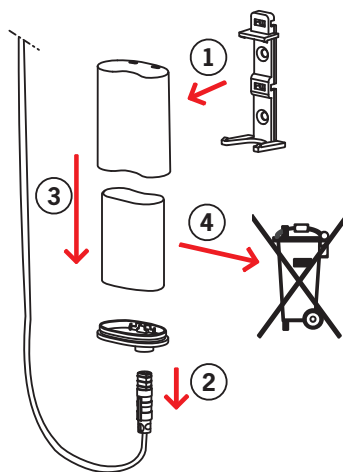
	<b>max 2 min</b>	<b>Automatic OFF</b>
<b>max 0.5 s</b>	<b>2 min</b>	<b>Manual OFF</b>

- (DE) Reinigungsabdeckung
- (GB) Cleaning cover
- (DK) Rengøringskappe
- (ES) Copertura per le pulizie
- (EE) Puhastuskaitse
- (FI) Siivoussuoja
- (NL) Afdekkapje om het schoonmaken te vergemakkelijken

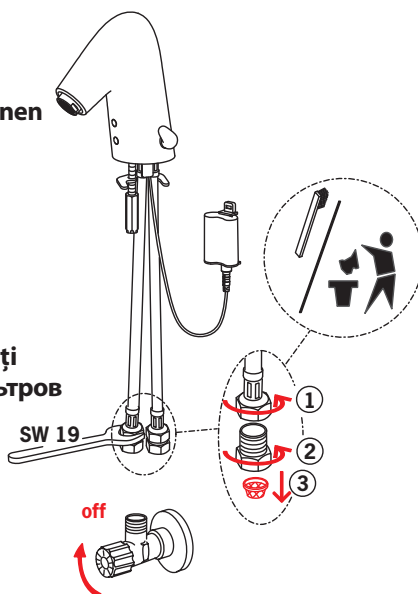


- (FR) Cache sensor
- (IT) Cubierta de limpeza
- (LV) Aizsargvāks
- (LT) Gaubtelis valymui
- (NO) Rengjøringsdeksel
- (PL) Osłona sensora
- (RO) Mască de curățire
- (RU) Защитное кольцо
- (SE) Rengöring av tvättställ
- (SK) Čistenie krytu
- (CZ) Čištění krytu

- ⒹE Wechsel der Batterie
- ⒼB Changing the battery
- ⒹK Udskiftning af batteri
- ⒺS Cambiar la batería
- ⒺE Patarei vahetamine
- ⒻI Pariston vaihto
- ⒼL Batterij vervangen
- ⒻR Changement de la pile
- ⒻT Sostituzione della batteria
- ⒼV Baterijas maiņa
- ⒻT Baterijos pakeitimas
- ⒼO Bytting av batteri
- ⒼL Wymiana baterii zasilającej
- ⒻO Înlocuirea bateriei electrice
- ⒻU Замена батареейки
- ⒺE Byte av batteri
- ⒺK Výmena batérie
- ⒻZ Výměna baterie

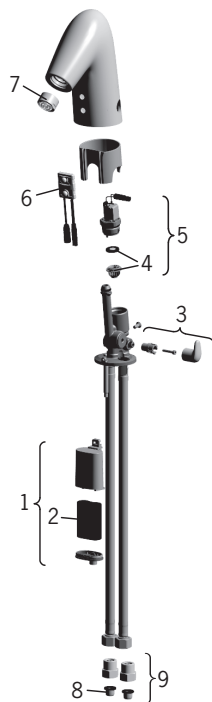


- ⒹE Reinigung/Wechsel der Filter
- ⒼB Cleaning/changing the litter filters
- ⒹK Rensning/udskiftning af filtre
- ⒺS Limpieza/cambio de los filtros
- ⒺE Prügipüüduuri puhastamine/vahetamine
- ⒻI Roskasiivilöiden puhdistaminen/vaihtaminen
- ⒼL Reinigen/veranderen van de filters
- ⒻR Nettoyage/changement des filtres
- ⒻT Pulizia/sostituzione dei filtri
- ⒼV Filtru tīrīšana/maiņa
- ⒻT Filtrų valymas/keitimas
- ⒼO Rensing/bytting av filter
- ⒼL Czystczenie/wymiana filtra
- ⒻO Curățirea/inlocuirea filtrelor de impurități
- ⒻU Очистка и замена уплотнительных фильтров
- ⒺE Rengöring/byte av smutsfilter
- ⒺK Čistenie/výmena odpadových filtrov
- ⒻZ Údržba/čištění filtrů

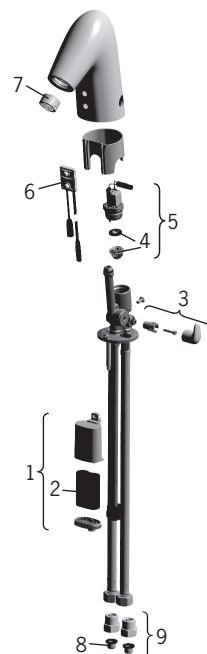




<b>(DE) Ersatzteile</b>	<b>8514F</b>
<b>(GB) Spare parts</b>	1 199417V
<b>(DK) Reservedele</b>	2 198330
<b>(ES) Piezas de recambio</b>	3 600581V
<b>(EE) Varuosad</b>	4 199205V
<b>(FI) Varaosat</b>	5 199206V
<b>(NL) Reserve-onderdelen</b>	6 600659V
<b>(FR) Pièces détachées</b>	7 199266V
<b>(IT) Pezzi di ricambio</b>	8 199257/2
<b>(LV) Rezerves daļas</b>	9 198473/2
<b>(LT) Atsarginės dalys</b>	
<b>(NO) Reservedeler</b>	
<b>(PL) Części zamienne</b>	
<b>(RO) Piese de schimb</b>	
<b>(RU) Запасные части</b>	
<b>(SE) Reservdelar</b>	
<b>(SK) Náhradné diely</b>	
<b>(CZ) Náhradní díly</b>	



<b>(DE) Ersatzteile</b>	<b>8516F</b>
<b>(GB) Spare parts</b>	1 199417V
<b>(DK) Reservedele</b>	2 198330
<b>(ES) Piezas de recambio</b>	3 600581V
<b>(EE) Varuosad</b>	4 199205V
<b>(FI) Varaosat</b>	5 199206V
<b>(NL) Reserve-onderdelen</b>	6 600657V
<b>(FR) Pièces détachées</b>	7 600625V
<b>(IT) Pezzi di ricambio</b>	8 199257/2
<b>(LV) Rezerves daļas</b>	9 198473/2
<b>(LT) Atsarginės dalys</b>	
<b>(NO) Reservedeler</b>	
<b>(PL) Części zamienne</b>	
<b>(RO) Piese de schimb</b>	1 159684
<b>(RU) Запасные части</b>	
<b>(SE) Reservdelar</b>	
<b>(SK) Náhradné diely</b>	
<b>(CZ) Náhradní díly</b>	

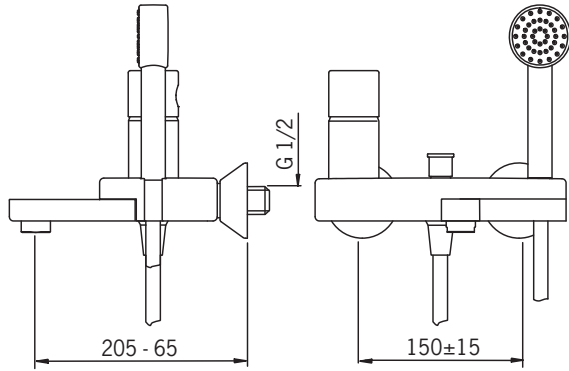


## 8545

EN 817  
II (ISO 3822)  
50 - 1000 kPa  
0.28 l/s (300 kPa)  
180 kPa (0.2 l/s)  
max. +80°C



VA 1.42/18950  
KIWA K6345/07

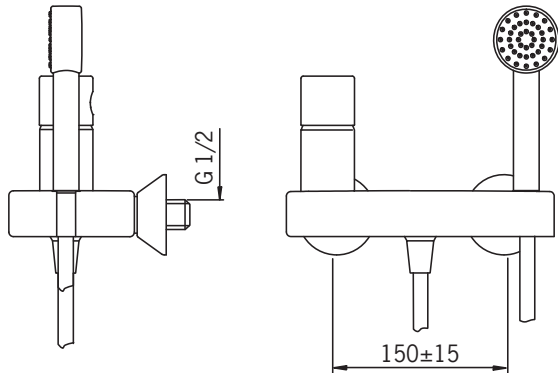


## 8560

EN 817  
II (ISO 3822)  
50 - 1000 kPa  
0.24 l/s (300 kPa)  
180 kPa (0.2 l/s)  
max. +80°C

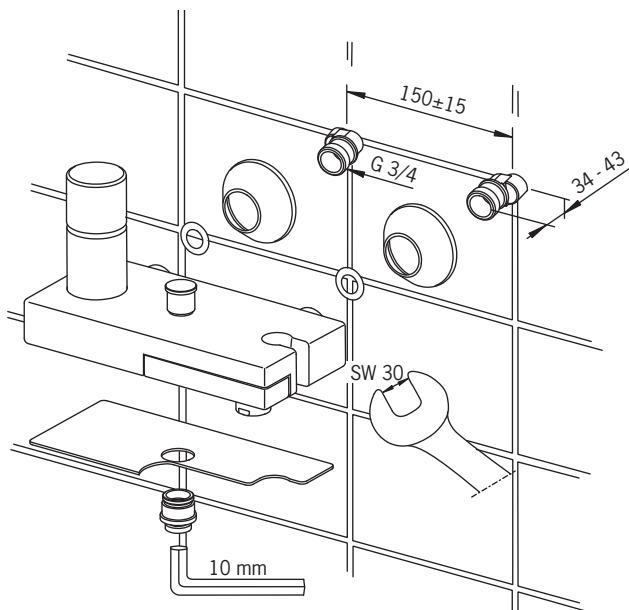


VA 1.42/18734  
KIWA K6345/07



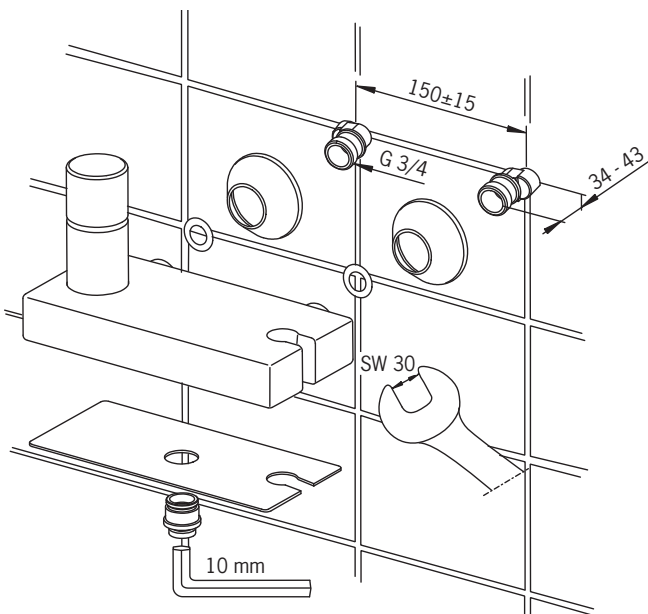
- DE Montage
- GB Installation
- DK Installation
- ES Montaje
- EE Paigaldus
- FI Asennus
- NL Installatie
- FR Installation
- IT Montaggio
- LV Montāža
- LT Montavimas
- NO Montering
- PL Instalacja
- RO Instalare
- RU Установка
- SE Installation
- SK Inštalácia
- CZ Montáž

8545



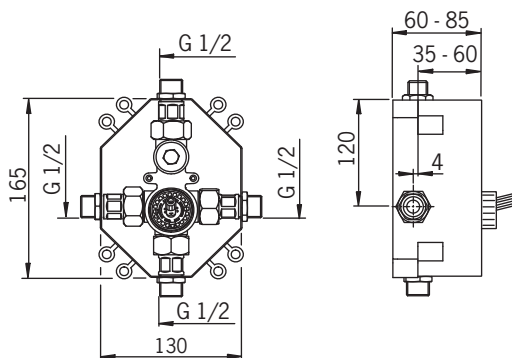
- DE Montage
- GB Installation
- DK Installation
- ES Montaje
- EE Paigaldus
- FI Asennus
- NL Installatie
- FR Installation
- IT Montaggio
- LV Montāža
- LT Montavimas
- NO Montering
- PL Instalacja
- RO Instalare
- RU Установка
- SE Installation
- SK Inštalácia
- CZ Montáž

8560



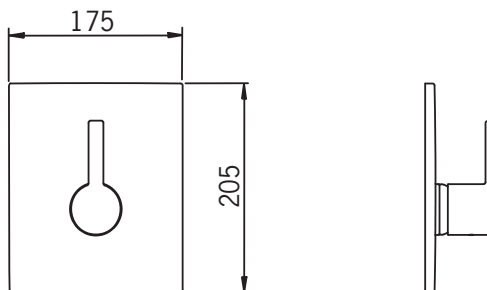
**8586**

**EN 817**  
**I (ISO 3822)**  
**50 - 1000 kPa**  
**0.24 l/s (300 kPa)**  
**210 kPa (0.2 l/s)**  
**max. +80°C**

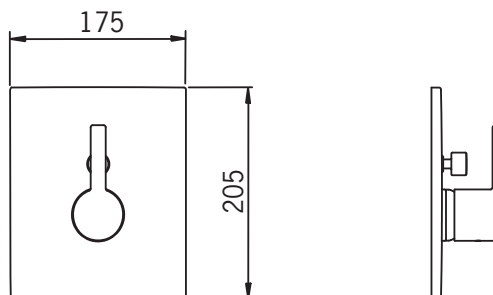


STF VTT-09186/06

**8597**



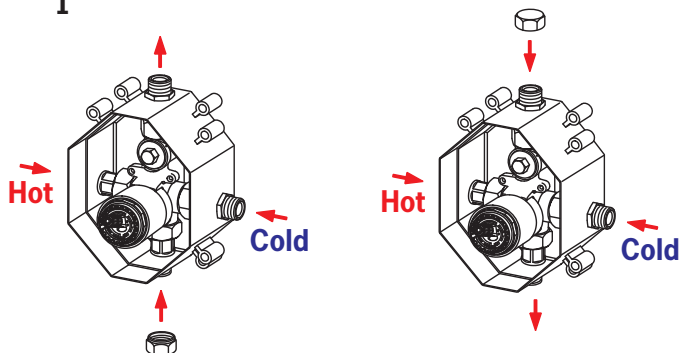
**8598**



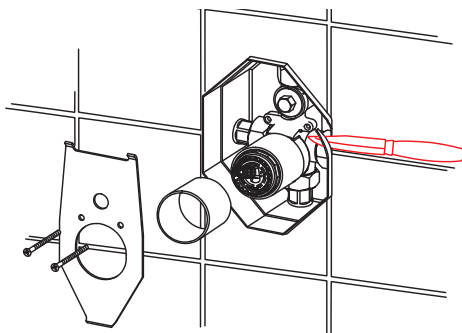
- Ⓛ DE **Montage**
- Ⓛ GB **Installation**
- Ⓛ DK **Installation**
- Ⓛ ES **Montaje**
- Ⓛ EE **Paigaldus**
- Ⓛ FI **Asennus**
- Ⓛ NL **Installatie**
- Ⓛ FR **Installation**
- Ⓛ IT **Montaggio**
- Ⓛ LV **Montāža**
- Ⓛ LT **Montavimas**
- Ⓛ NO **Montering**
- Ⓛ PL **Instalacja**
- Ⓛ RO **Instalare**
- Ⓛ RU **Установка**
- Ⓛ SE **Installation**
- Ⓛ SK **Inštalácia**
- Ⓛ CZ **Montáž**

**8597**

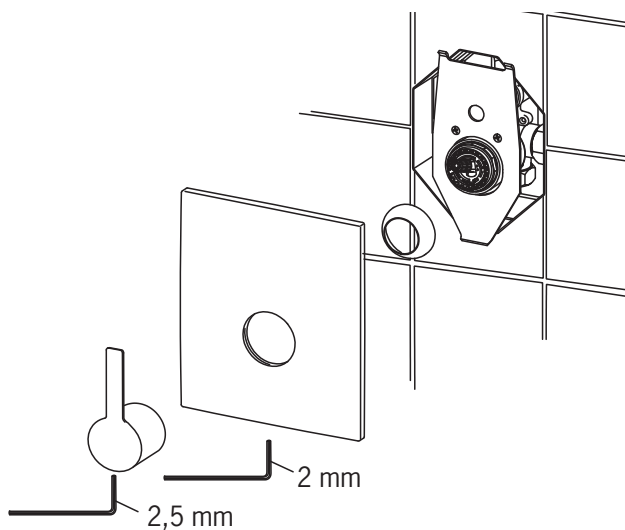
**1**



**2**



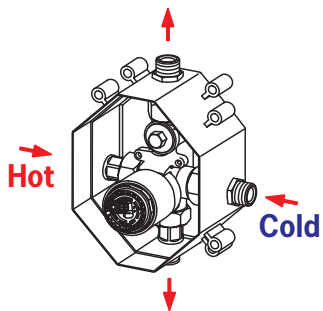
**3**



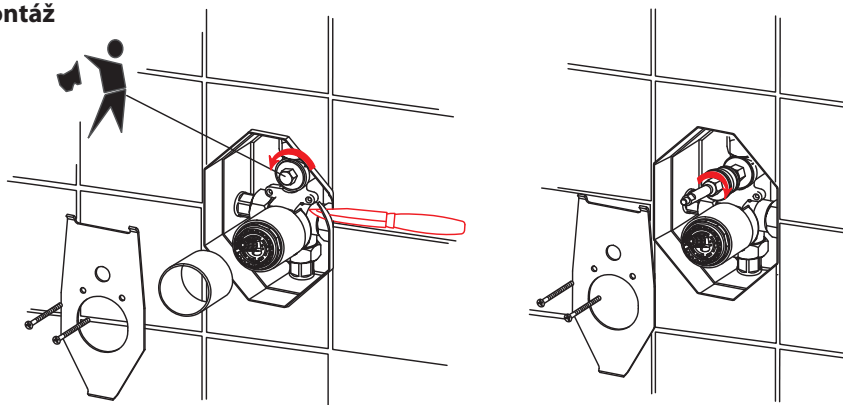
- (DE) Montage
- (GB) Installation
- (DK) Installation
- (ES) Montaje
- (EE) Paigaldus
- (FI) Asennus
- (NL) Installatie
- (FR) Installation
- (IT) Montaggio
- (LV) Montāža
- (LT) Montavimas
- (NO) Montering
- (PL) Instalacja
- (RO) Instalare
- (RU) Установка
- (SE) Installation
- (SK) Inštalácia
- (CZ) Montáž

8598

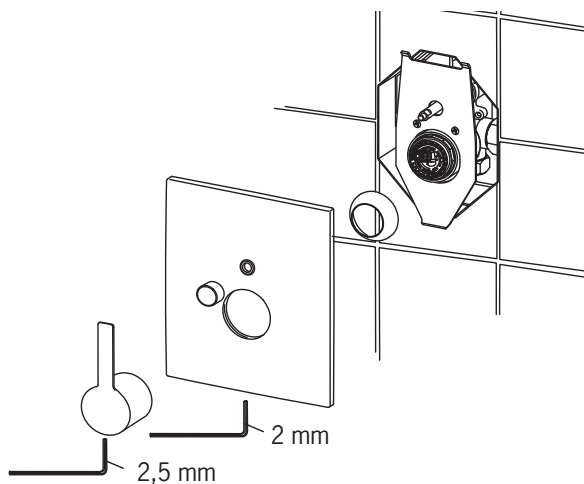
1



2



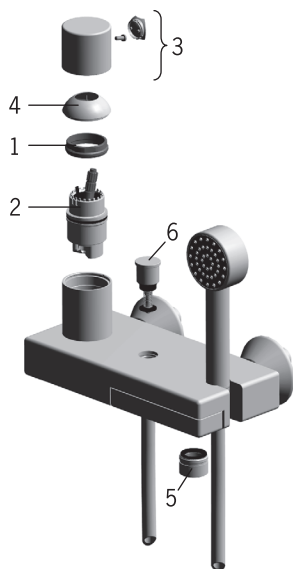
3



- Ⓧ DE **Ersatzteile**
- Ⓧ GB **Spare parts**
- Ⓧ DK **Reservedele**
- Ⓧ ES **Piezas de recambio**
- Ⓧ EE **Varuosad**
- Ⓧ FI **Varaosat**
- Ⓧ NL **Reserve-onderdelen**
- Ⓧ FR **Pièces détachées**
- Ⓧ IT **Pezzi di ricambio**
- Ⓧ LV **Rezerves daļas**
- Ⓧ LT **Atsarginės dalys**
- Ⓧ NO **Reservedeler**
- Ⓧ PL **Części zamienne**
- Ⓧ RO **Piese de schimb**
- Ⓧ RU **Запасные части**
- Ⓧ SE **Reservdelar**
- Ⓧ SK **Náhradné diely**
- Ⓧ CZ **Náhradní díly**

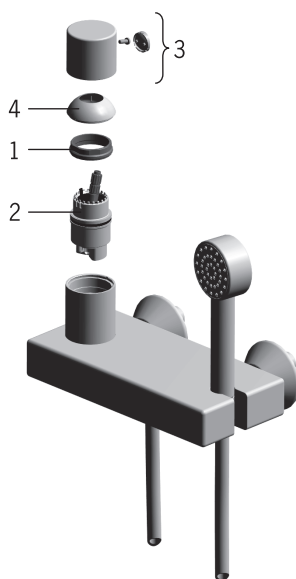
#### 8545

- 1 158726
- 2 158890
- 3 859102V
- 4 859103V
- 5 232213
- 6 859183V



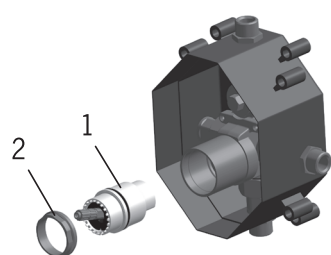
#### 8560

- 1 158726
- 2 158890
- 3 859102V
- 4 859103V



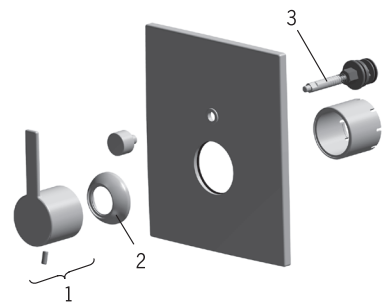
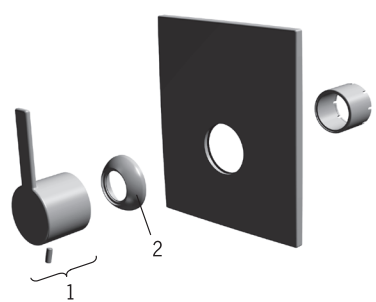
- Ⓧ DE **Ersatzteile**
- Ⓧ GB **Spare parts**
- Ⓧ DK **Reserve dele**
- Ⓧ ES **Piezas de recambio**
- Ⓧ EE **Varuosad**
- Ⓧ FI **Varaosat**
- Ⓧ NL **Reserve-onderdelen**
- Ⓧ FR **Pièces détachées**
- Ⓧ IT **Pezzi di ricambio**
- Ⓧ LV **Rezerves daļas**
- Ⓧ LT **Atsarginės dalys**
- Ⓧ NO **Reservedeler**
- Ⓧ PL **Części zamienne**
- Ⓧ RO **Piese de schimb**
- Ⓧ RU **Запасные части**
- Ⓧ SE **Reservdelar**
- Ⓧ SK **Náhradné diely**
- Ⓧ CZ **Náhradní díly**

- 8586**  
 1 158890  
 2 158726



- 8597**  
 1 859157V  
 2 859155V

- 8598**  
 1 859157V  
 2 859155V  
 3 859280V





# 8540

EN 200

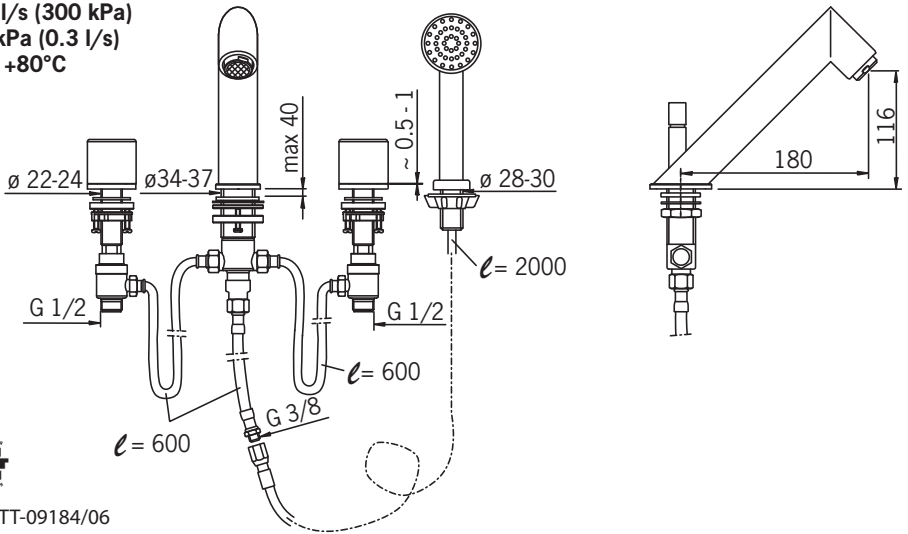
II (ISO 3822)

50 - 1000 kPa

0.38 l/s (300 kPa)

190 kPa (0.3 l/s)

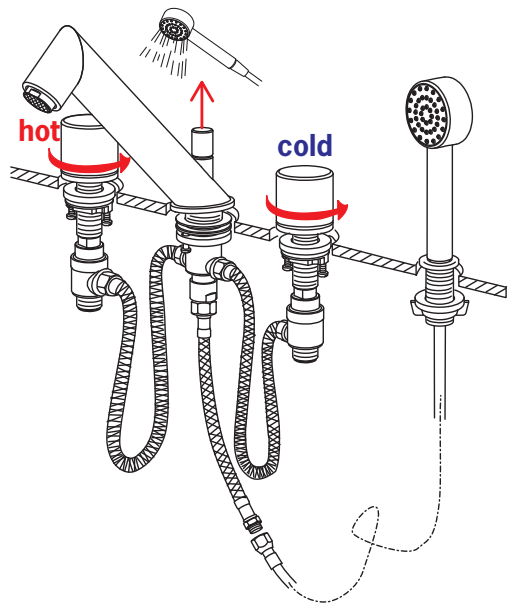
max. +80°C



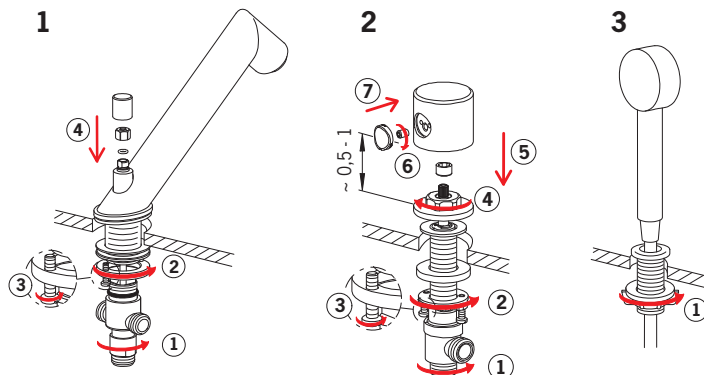
STF VTT-09184/06

KIWA K26409/1

- (DE) **Funktion**
- (GB) **Operation**
- (DK) **Betjening**
- (ES) **Servicio**
- (EE) **Toimimine**
- (FI) **Toiminta**
- (NL) **Bediening**
- (FR) **Utilisation**
- (IT) **Funzionamento**
- (LV) **Darbības princips**
- (LT) **Veikimo principas**
- (NO) **Funksjon**
- (PL) **Działanie**
- (RO) **Operare**
- (RU) **Принцип действия**
- (SE) **Funktion**
- (SK) **Prevádzka**
- (CZ) **Funkce**



- ⒹE **Montage**
- ⒼB **Installation**
- ⒹK **Installation**
- ⒺS **Montaje**
- ⒺE **Paigaldus**
- ⒻI **Asennus**
- ⒶL **Installatie**
- ⒻR **Installation**
- ⒾT **Montaggio**
- ⒶV **Montāža**
- ⒻT **Montavimas**
- ⒶO **Montering**
- ⒶL **Instalacja**
- ⒶO **Instalare**
- ⒶR **Установка**
- ⒶE **Installation**
- ⒶK **Inštalácia**
- ⒸZ **Montáž**



- ⒹE **Ersatzteile**
- ⒼB **Spare parts**
- ⒹK **Reserve dele**
- ⒺS **Piezas de recambio**
- ⒺE **Varuosad**
- ⒻI **Varaosat**
- ⒶL **Reserve-onderdelen**
- ⒻR **Pièces détachées**
- ⒾT **Pezzi di ricambio**
- ⒶV **Rezerves daļas**
- ⒻT **Atsarginės dalys**
- ⒶO **Reservedeler**
- ⒶL **Części zamienne**
- ⒶO **Piese de schimb**
- ⒶR **Запасные части**
- ⒶE **Reservdelar**
- ⒶK **Náhradné diely**
- ⒸZ **Náhradní díly**

**8540**

- 1 859383V
- 2 209711V
- 3 232213
- 4 859135V
- 5 109898
- 6 158592V
- 7 859203V
- 8 859198V



8550

EN 817

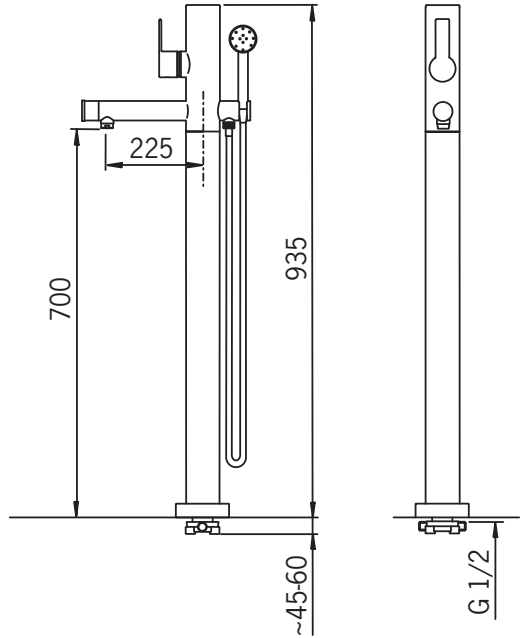
I (ISO 3822)

50 - 1000 kPa

0.32 l/s (300 kPa)

295 kPa (0.3 l/s)

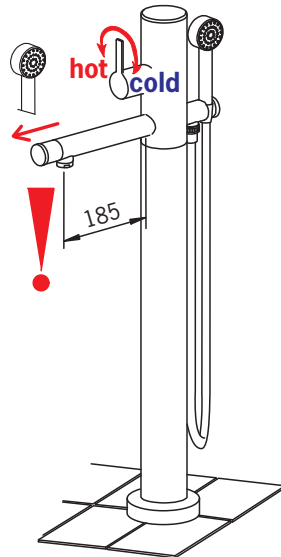
max. + 80°C



STF VTT-09185/06

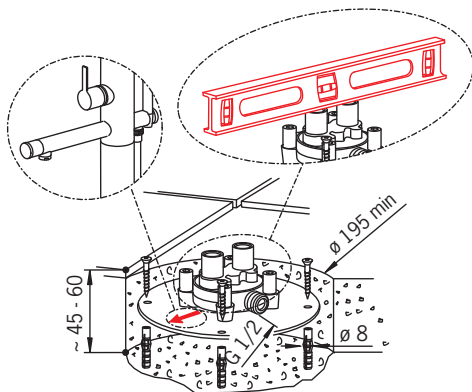
KIWA K6345/07

- (DE) Funktion
- (GB) Operation
- (DK) Betjening
- (ES) Servicio
- (EE) Toimimine
- (FI) Toiminta
- (NL) Bediening
- (FR) Utilisation
- (IT) Funzionamento
- (LV) Darbības princips
- (LT) Veikimo principas
- (NO) Funksjon
- (PL) Działanie
- (RO) Operare
- (RU) Принцип действия
- (SE) Funktion
- (SK) Prevádzka
- (CZ) Funkce

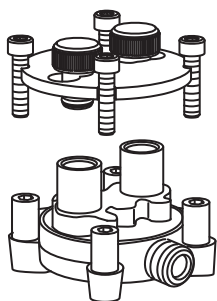


- Ⓧ DE Montage
- Ⓧ GB Installation
- Ⓧ DK Installation
- Ⓧ ES Montaje
- Ⓧ EE Paigaldus
- Ⓧ FI Asennus
- Ⓧ NL Installatie
- Ⓧ FR Installation
- Ⓧ IT Montaggio
- Ⓧ LV Montāža
- Ⓧ LT Montavimas
- Ⓧ NO Montering
- Ⓧ PL Instalacja
- Ⓧ RO Instalare
- Ⓧ RU Установка
- Ⓧ SE Installation
- Ⓧ SK Inštalácia
- Ⓧ CZ Montáž

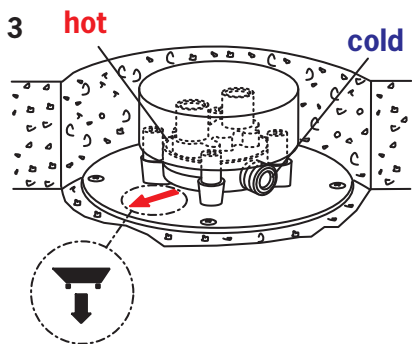
1



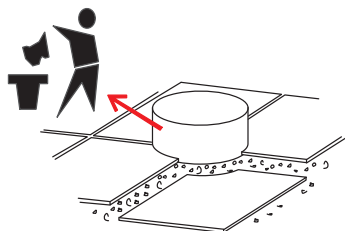
2



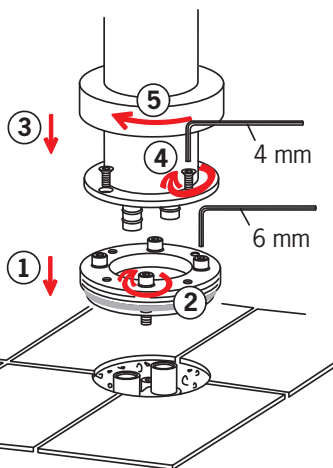
3



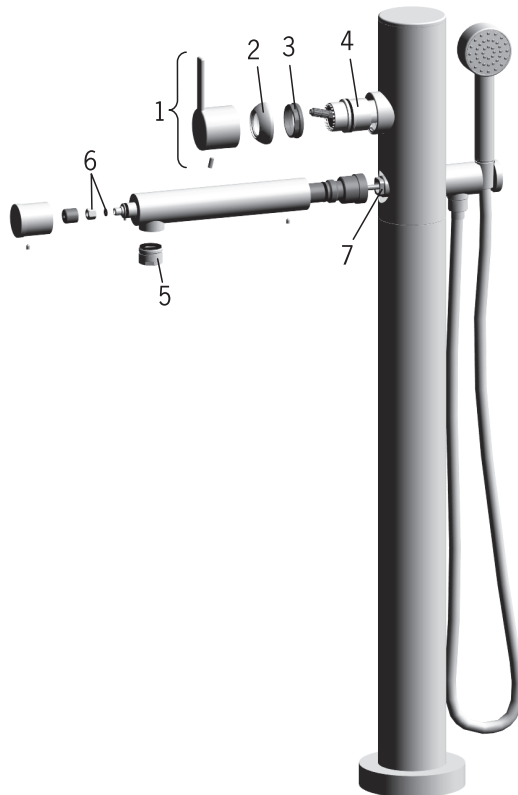
4



5



(DE)	<b>Ersatzteile</b>	<b>8550</b>
(GB)	<b>Spare parts</b>	1 859157V
(DK)	<b>Reservedele</b>	2 859155V
(ES)	<b>Piezas de recambio</b>	3 158726
(EE)	<b>Varuosad</b>	4 158890
(FI)	<b>Varaosat</b>	5 232213
(NL)	<b>Reserve-onderdelen</b>	6 209711V
(FR)	<b>Pièces détachées</b>	7 859381V
(IT)	<b>Pezzi di ricambio</b>	
(LV)	<b>Rezerves daļas</b>	
(LT)	<b>Atsarginės dalys</b>	
(NO)	<b>Reservedeler</b>	
(PL)	<b>Części zamienne</b>	
(RO)	<b>Piese de schimb</b>	
(RU)	<b>Запасные части</b>	
(SE)	<b>Reservdelar</b>	
(SK)	<b>Náhradné diely</b>	
(CZ)	<b>Náhradní díly</b>	



## 8570

EN 1111

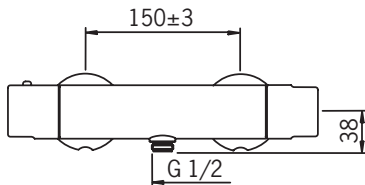
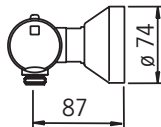
I (ISO 3822)

100 - 1000 kPa

0.29 l/s (300 kPa)

145 kPa (0.2 l/s)

max. +80°C



VA 1.43/17579

## 8575

EN 1111

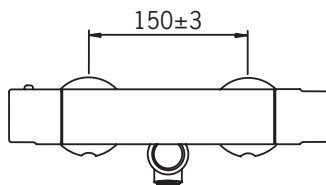
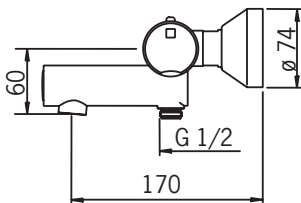
II (ISO 3822)

100 - 1000 kPa

0.31 l/s (300 kPa)

285 kPa (0.3 l/s)

max. +80°C



VA 1.43/17580

## 8570U

EN 1111

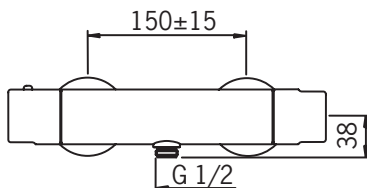
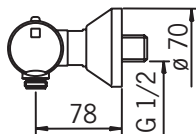
I (ISO 3822)

100 - 1000 kPa

0.29 l/s (300 kPa)

145 kPa (0.2 l/s)

max. +80°C



VA 1.43/17579

## 8575U

EN 1111

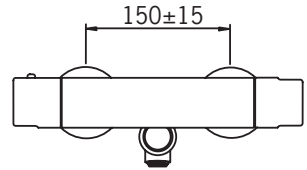
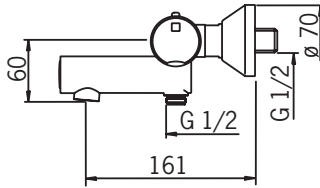
I (ISO 3822)

100 - 1000 kPa

0.31 l/s (300 kPa)

285 kPa (0.3 l/s)

max. +80°C



STF VTT-RTH-09294-07

VA 1.43/17580

## 8580

(SE)

EN 1111

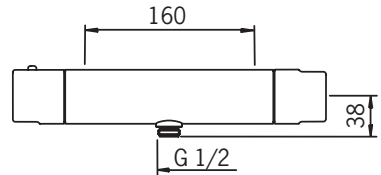
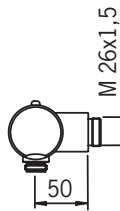
I (ISO 3822)

100 - 1000 kPa

0.29 l/s (300 kPa)

145 kPa (0.2 l/s)

max. +80°C



## 8585

(SE)

EN 1111

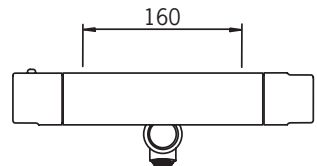
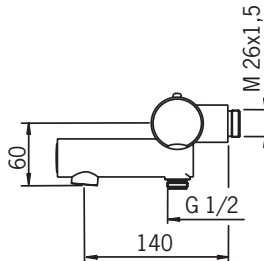
II (ISO 3822)

100 - 1000 kPa

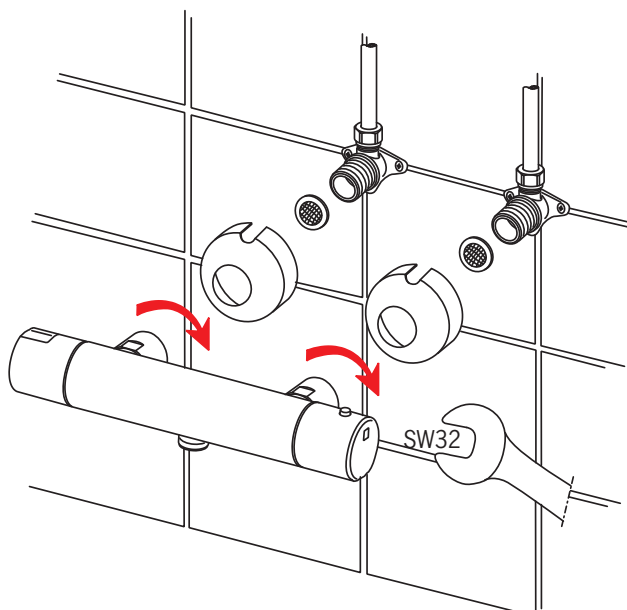
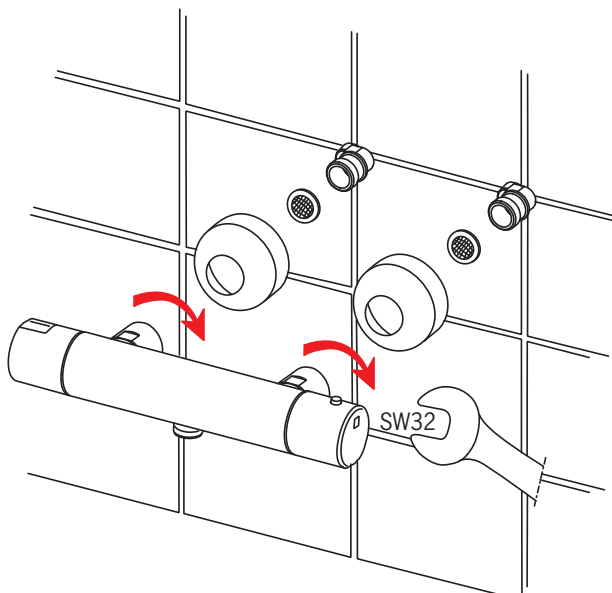
0.31 l/s (300 kPa)

285 kPa (0.3 l/s)

max. +80°C

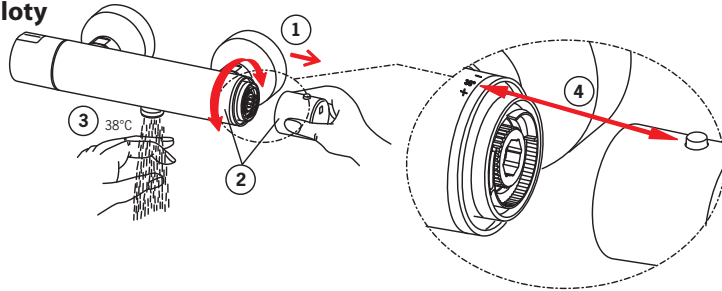


- Ⓓ **Montage**
- Ⓖ **Installation**
- Ⓓ **Installation**
- Ⓔ **Montaje**
- Ⓔ **Paigaldus**
- Ⓕ **Asennus**
- Ⓖ **Installatie**
- Ⓕ **Installation**
- Ⓖ **Montaggio**
- Ⓕ **Montāža**
- Ⓕ **Montavimas**
- Ⓖ **Montering**
- Ⓕ **Instalacja**
- Ⓕ **Instalare**
- Ⓕ **Установка**
- Ⓕ **Installation**
- Ⓕ **Inštalácia**
- Ⓕ **Montáž**

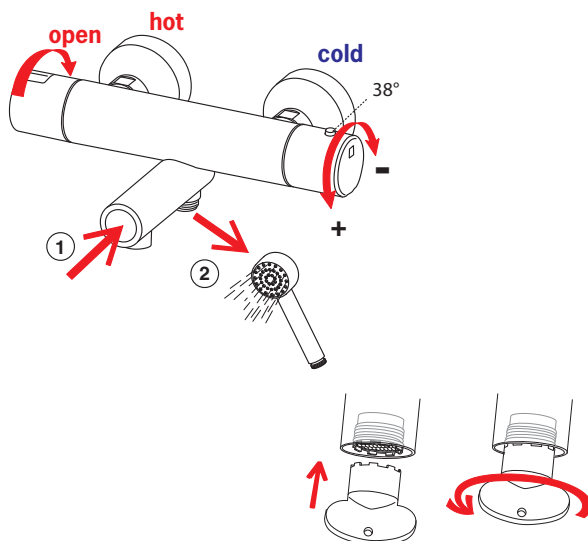




- (DE) **Temperatureinstellung am Montageort**
- (GB) **Temperature adjustment**
- (DK) **Justering af temperaturen på installationsstedet**
- (ES) **Ajuste de la temperatura en el lugar de montaje**
- (EE) **Temperatuuri seadmine vajadusel**
- (FI) **Lämpötilan säätö tarvittaessa**
- (NL) **Temperatuursinstelling**
- (FR) **Limitation de la température**
- (IT) **Regolazione della temperatura sul luogo del montaggio**
- (LV) **Temperatūras regulēšana**
- (LT) **Temperatūros nustatymas**
- (NO) **Justering av temperaturen ved sperreknappens**
- (PL) **Regulacja temperatury**
- (RO) **Reglarea temperaturii**
- (RU) **Регулировка температуры**
- (SE) **Justering av blandningstemperatur**
- (SK) **Nastavenie teploty**
- (CZ) **Regulátor teploty**



- (DE) **Funktion**
- (GB) **Operation**
- (DK) **Betjening**
- (ES) **Servicio**
- (EE) **Toimimine**
- (FI) **Toiminta**
- (NL) **Bediening**
- (FR) **Utilisation**
- (IT) **Funzionamento**
- (LV) **Darbības princips**
- (LT) **Veikimo principas**
- (NO) **Funksjon**
- (PL) **Działanie**
- (RO) **Operare**
- (RU) **Принцип действия**
- (SE) **Funktion**
- (SK) **Prevádzka**
- (CZ) **Funkce**



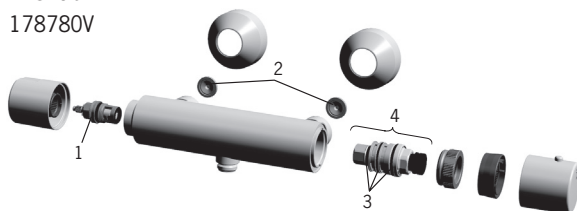
- Ⓧ DE **Ersatzteile**
- Ⓧ GB **Spare parts**
- Ⓧ DK **Reservedele**
- Ⓧ ES **Piezas de recambio**
- Ⓧ EE **Varuosad**
- Ⓧ FI **Varaosat**
- Ⓧ NL **Reserve-onderdelen**
- Ⓧ FR **Pièces détachées**
- Ⓧ IT **Pezzi di ricambio**
- Ⓧ LV **Rezerves daļas**
- Ⓧ LT **Atsarginės dalys**
- Ⓧ NO **Reservdeler**
- Ⓧ PL **Części zamienne**
- Ⓧ RO **Piese de schimb**
- Ⓧ RU **Запасные части**
- Ⓧ SE **Reservdelar**
- Ⓧ SK **Náhradné diely**
- Ⓧ CZ **Náhradní díly**

**8570, 8570U**

- 1 109898
- 2 178375V
- 3 178796V
- 4 178780V

**8580**

- 1 109898
- 2 198094/2
- 3 178796V
- 4 178780V

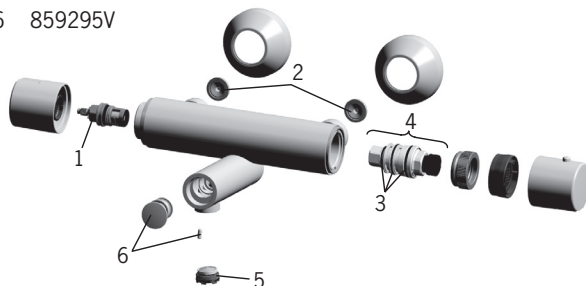


**8575, 8575U**

- 1 109898
- 2 178375V
- 3 178796V
- 4 178780V
- 5 859323V
- 6 859295V

**8585**

- 1 109898
- 2 198094/2
- 3 178796V
- 4 178780V
- 5 859323V
- 6 859295V



# 7127

EN 1111

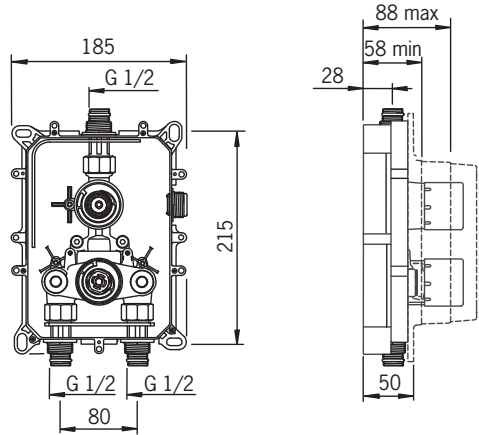
II (ISO 3822)

100 - 1000 kPa

0.27 l/s (300 kPa) 

165 kPa (0.2 l/s)

max. +80°C



SWG 0803 5321

KIWA K13876/03

# 7128

EN 1111

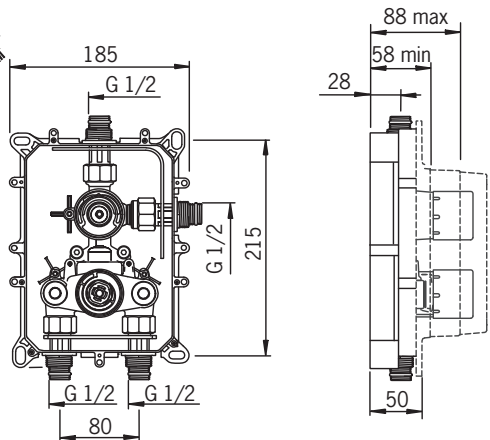
II (ISO 3822)

100 - 1000 kPa

0.33 l/s (300 kPa), 250 kPa (0.3 l/s) 

0.27 l/s (300 kPa), 165 kPa (0.2 l/s) 

max. +80°C



SWG 0803 5321

KIWA K13876/03

# 7117

EN 1111

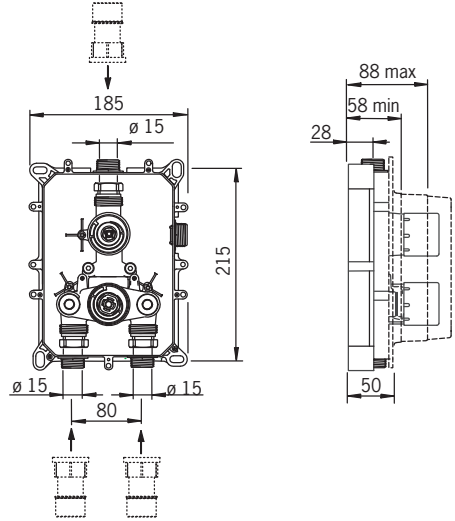
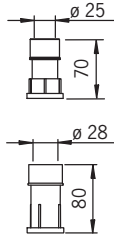
I (ISO 3822)

100 - 1000 kPa

0.27 l/s (300 kPa) 

165 kPa (0.2 l/s)

max. +80°C



VA 1.43/17988

# 7118

EN 1111

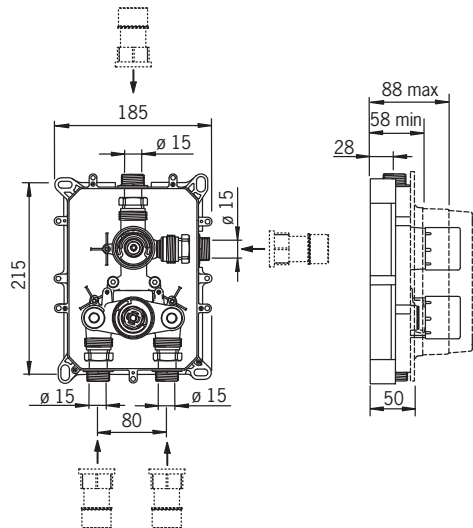
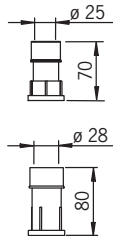
I (ISO 3822)

100 - 1000 kPa

0.33 l/s (300 kPa), 250 kPa (0.3 l/s) 

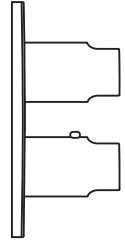
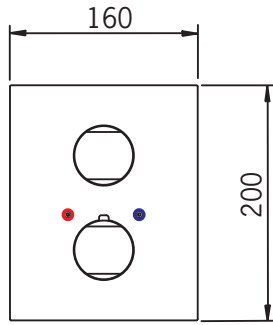
0.27 l/s (300 kPa), 165 kPa (0.2 l/s) 

max. +80°C

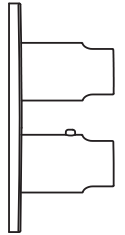
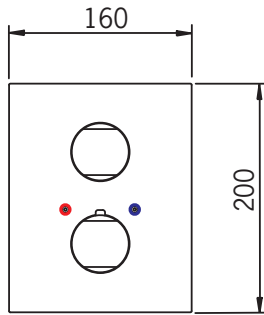


VA 1.43/17988

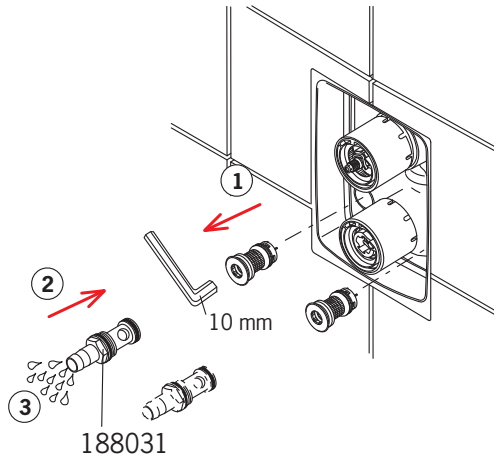
8577



8578

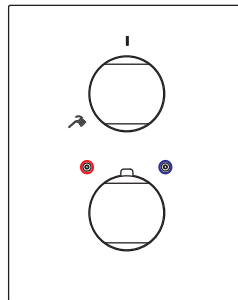


- Ⓓ Spülen
- Ⓖ Rinsing
- Ⓓ Gennemskyldning
- Ⓔ Aclarar
- Ⓔ Loputama
- Ⓕ Huuhtelu
- Ⓖ Spoelen
- Ⓕ Rinçage
- Ⓕ Spurgo
- Ⓕ Skalošana
- Ⓕ Montavimas
- Ⓖ Rengjoring
- Ⓖ Płukania
- Ⓖ Spălarea
- Ⓔ Промывка
- Ⓔ Renspolning
- Ⓕ Vypláchnutie
- Ⓕ Vypláchnutí

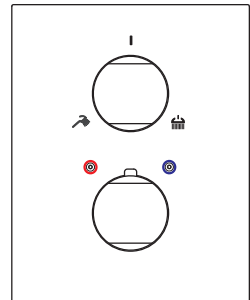


- Ⓓ Funktion
- Ⓖ Operation
- Ⓓ Betjening
- Ⓔ Servicio
- Ⓔ Toimimine
- Ⓕ Toiminta
- Ⓖ Bediening
- Ⓕ Utilisation
- Ⓕ Funzionamento
- Ⓕ Darbības princips
- Ⓕ Veikimo principas
- Ⓖ Funksjon
- Ⓕ Działanie
- Ⓕ Operare
- Ⓔ Принцип действия
- Ⓕ Funktion
- Ⓕ Prevádzka
- Ⓕ Funkce

8577

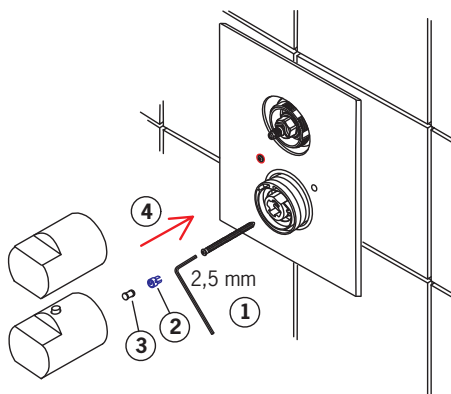
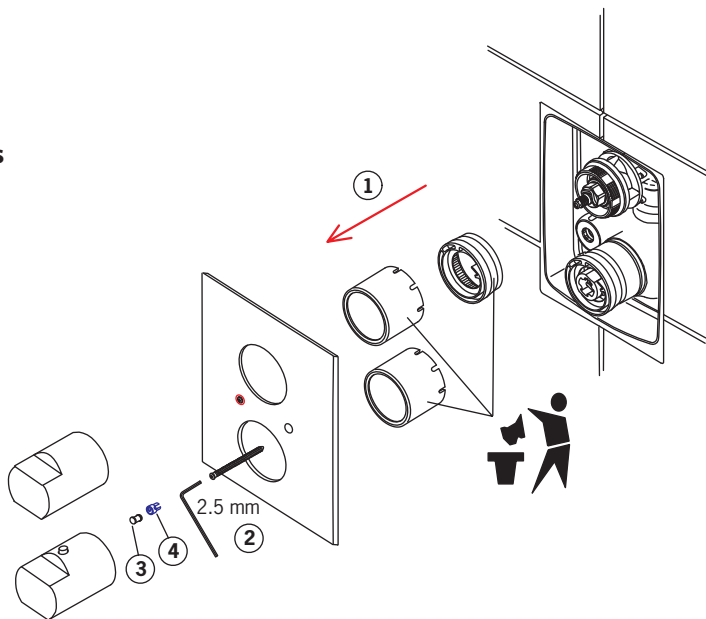


8578



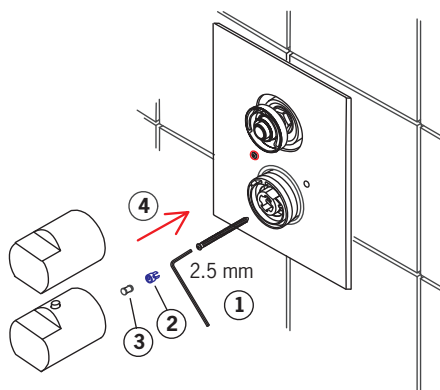
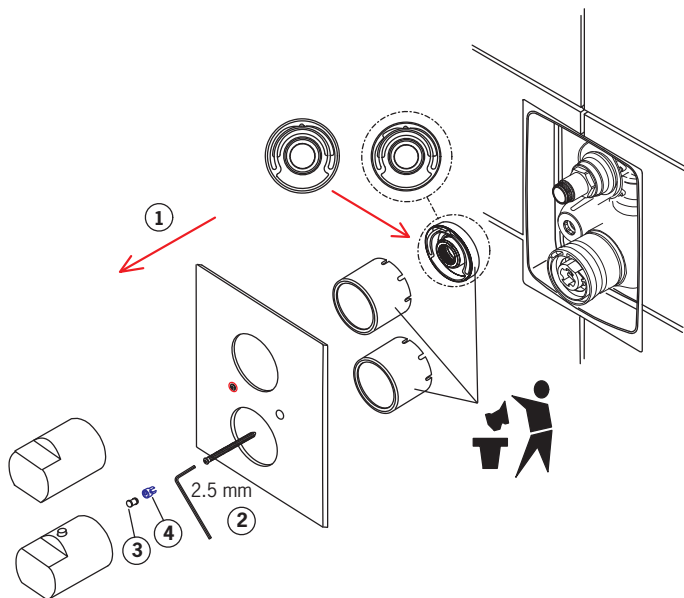
- Ⓛ DE **Montage**
- Ⓛ GB **Installation**
- Ⓛ DK **Installation**
- Ⓛ ES **Montaje**
- Ⓛ EE **Paigaldus**
- Ⓛ FI **Asennus**
- Ⓛ NL **Installatie**
- Ⓛ FR **Installation**
- Ⓛ IT **Montaggio**
- Ⓛ LV **Montāža**
- Ⓛ LT **Montavimas**
- Ⓛ NO **Montering**
- Ⓛ PL **Instalacja**
- Ⓛ RO **Instalare**
- Ⓛ RU **Установка**
- Ⓛ SE **Installation**
- Ⓛ SK **Inštalácia**
- Ⓛ CZ **Montáž**

8577



- Ⓓ **Montage**
- Ⓖ **Installation**
- Ⓓ **Installation**
- Ⓔ **Montaje**
- Ⓔ **Paigaldus**
- Ⓕ **Asennus**
- Ⓝ **Installatie**
- Ⓕ **Installation**
- Ⓘ **Montaggio**
- Ⓛ **Montāža**
- Ⓛ **Montavimas**
- Ⓝ **Montering**
- Ⓟ **Instalacja**
- Ⓡ **Instalare**
- Ⓡ **Установка**
- Ⓔ **Installation**
- Ⓚ **Inštalácia**
- Ⓒ **Montáž**

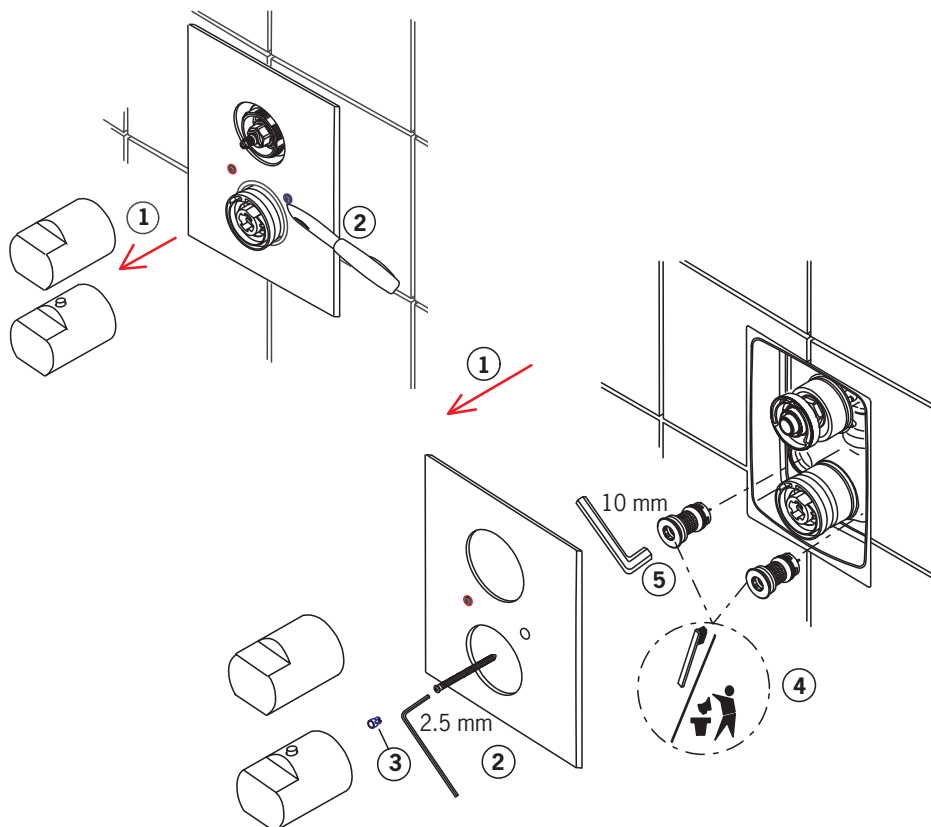
8578





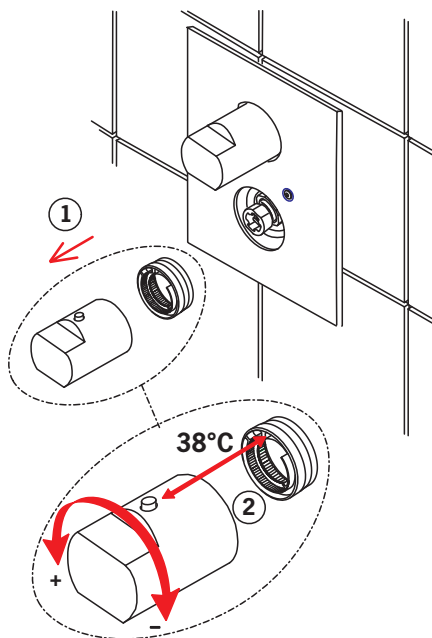
## SERVICE 1

- (DE) **Reinigung/Wechsel der Filter**
- (GB) **Cleaning/changing the litter filters**
- (DK) **Rensning/udskiftning af filtre**
- (ES) **Limpieza/cambio de los filtros**
- (EE) **Prügipüüduri puhastamine/vahetamine**
- (FI) **Roskasiivilöiden puhdistaminen/vaihtaminen**
- (NL) **Reinigen/veranderen van de filters**
- (FR) **Nettoyage/changement des filtres**
- (IT) **Pulizia/sostituzione dei filtri**
- (LV) **Dubļu filtru tīrīšana/maiņa**
- (LT) **Filtrų valymas ar pakeitimas**
- (NO) **Rensing/bytting av filter**
- (PL) **Czyszczenie/wymiana filtra**
- (RO) **Curățirea/inlocuirea filtrelor de impurițăți**
- (RU) **Очистка и замена уплотнительных фильтров**
- (SE) **Rengöring/byte av smutsfilter**
- (SK) **Čistenie/výmena odpadových filtrov**
- (CZ) **Čištění/Výměna filtrů**



## SERVICE 5

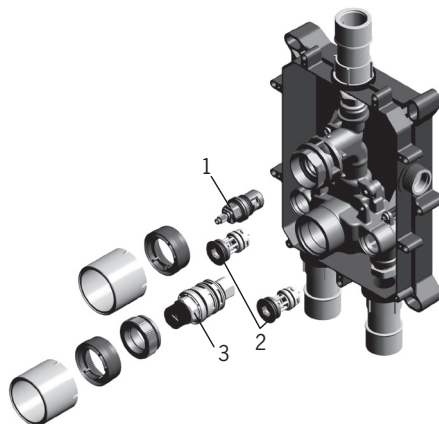
- ⒹE **Temperatureinstellung am Montageort**
- ⒼB **Temperature adjustment**
- ⒹK **Justering af temperaturer på installationsstedet**
- ⒺS **Ajuste de la temperatura en el lugar de montaje**
- ⒺE **Temperatuuri seadmine vajadusel**
- ⒻI **Lämpötilan säätö tarvittaessa**
- ⒼL **Temperatuursinstelling**
- ⒻR **Limitation de la température**
- ⒻT **Regolazione della temperatura sul luogo del montaggio**
- ⒻV **Temperatūras regulēšana**
- ⒻT **Temperatūros nustatymas**
- ⒼO **Justering av temperaturen ved sperreknappens**
- ⒻL **Regulacja temperatury**
- ⒻO **Reglarea temperaturii**
- ⒻU **Регулировка температуры**
- ⒺE **Justering av blandningstemperatur**
- ⒺK **Nastavenie teploty**
- ⒻZ **Regulátor teploty**



- Ⓓ **Ersatzteile**
- Ⓖ **Spare parts**
- Ⓓ **Reservedele**
- Ⓔ **Piezas de recambio**
- Ⓔ **Varuosad**
- Ⓕ **Varaosat**
- Ⓖ **Reserve-onderdelen**
- Ⓕ **Pièces détachées**
- Ⓕ **Pezzi di ricambio**
- Ⓕ **Rezerves daļas**
- Ⓕ **Atsarginės dalys**
- Ⓖ **Reservedeler**
- Ⓕ **Części zamienne**
- Ⓕ **Piese de schimb**
- Ⓕ **Запасные части**
- Ⓕ **Reservdelar**
- Ⓕ **Náhradné diely**
- Ⓕ **Náhradní díly**

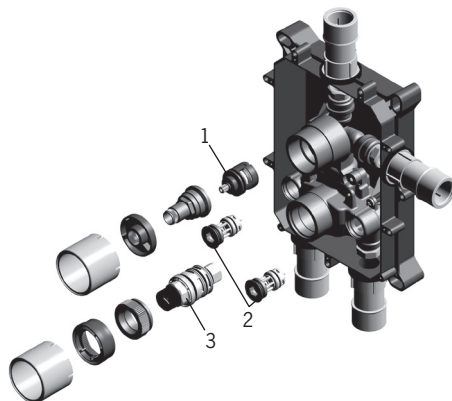
**7117, 7127**

- 1 109898
- 2 178295
- 3 178780V

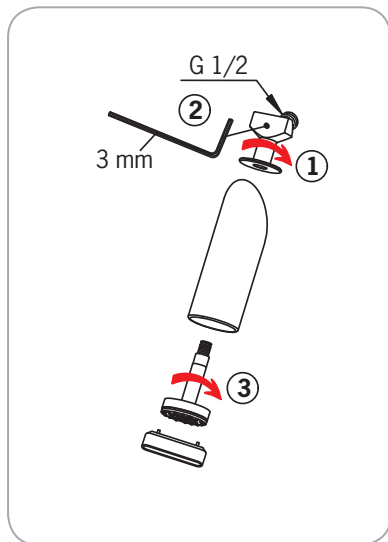
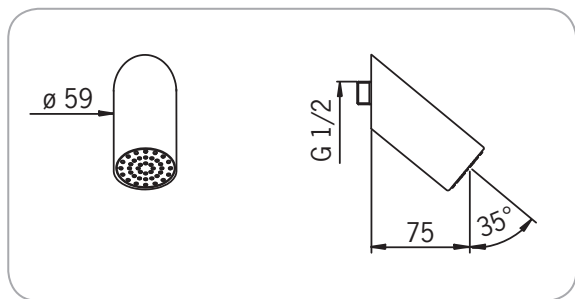


**7118, 7128**

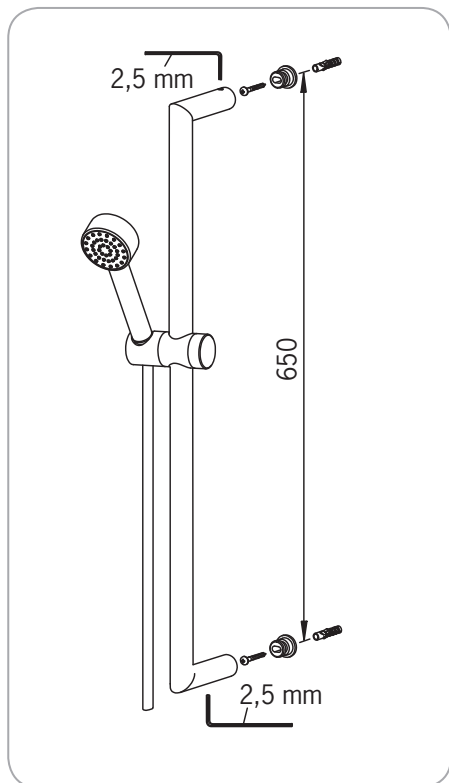
- 1 198282V
- 2 178295
- 3 178780V



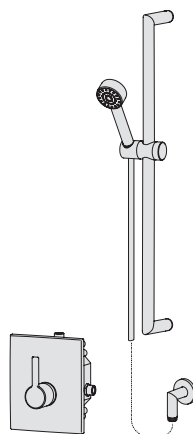
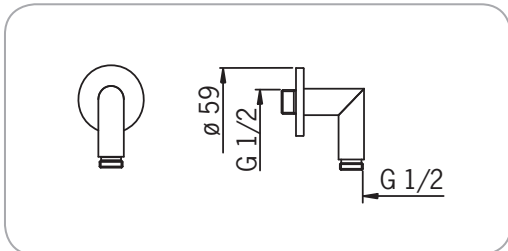
238080

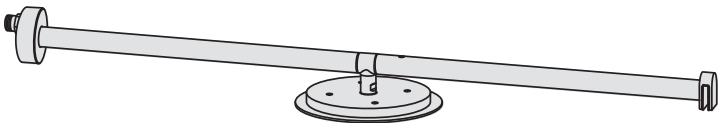
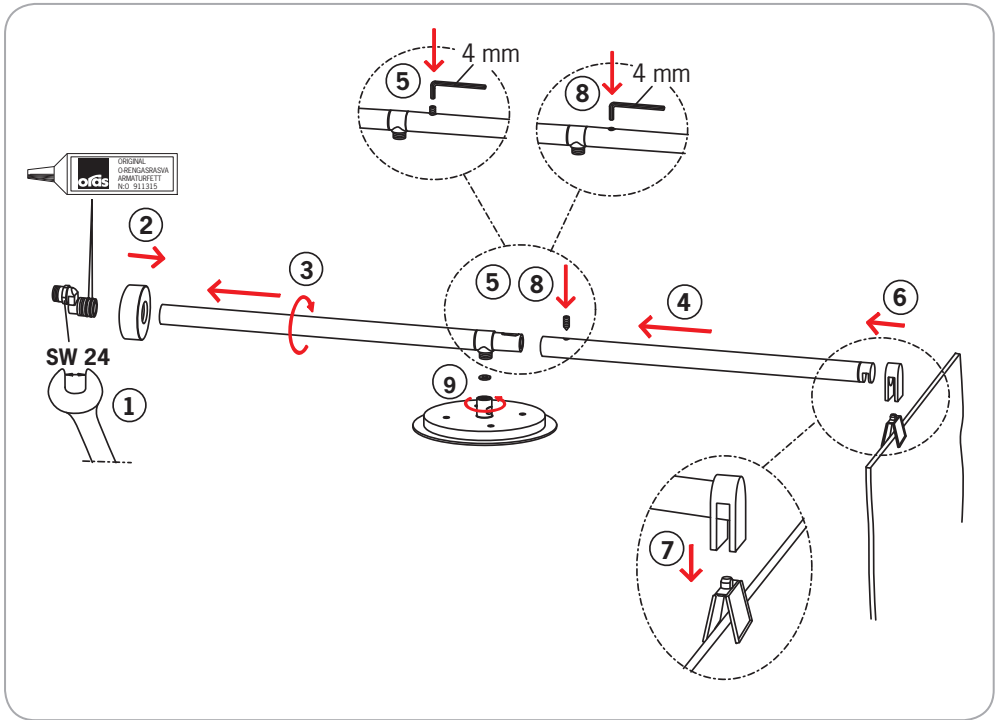
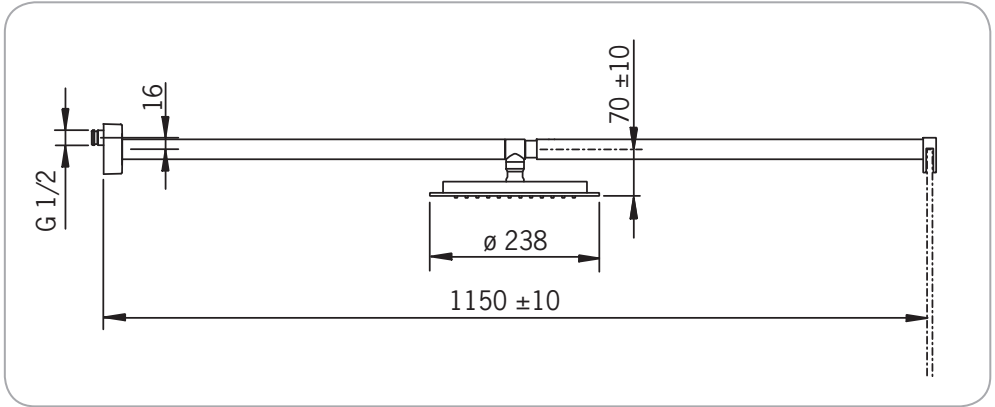


8590



248090









Oras develops, manufactures and markets user-friendly and innovative faucet systems and the related valves and modules. The design and technical solutions of our products are driven by user-friendliness. Oras is the Nordic market leader and one of the Europe's largest manufacturers of faucets. The Oras Group has production facilities in Finland, Poland, and Norway. A large and versatile collection and alternatives for different purposes enable you to find the right faucet for every purpose. For the further details please apply to Oras web site at [www.oras.com](http://www.oras.com)

Det Norske Veritas Certification OY/AB certifies that the Quality Management System of Oras Oy in Rauma Finland, conforms to the ISO 9001, the Environmental Management System to the ISO 14001 standard and the Occupational Health and Safety System to the OHSAS 18001 standard. The certificates are valid for development, manufacture, marketing, sales and after sales services of faucets, accessories and valves.



The TÜV CERT Certification Body of TÜV NORD Zertifizierungs- und Umweltgutachter Gesellschaft mbH certifies that the Quality Management System of Oras Olesno Sp. z o.o. in Olesno Poland, conforms to the ISO 9001, the Environmental Management System to the ISO 14001 standard and the Occupational Health and Safety System to the OHSAS 18001 standard. The certificates are valid for manufacture, storage, marketing, sales and after sales services of faucets, valves and accessories.



## ORAS GROUP

Isometsäntie 2, P.O. Box 40  
FI-26101 Rauma  
Finland  
Tel. +358 2 83 161  
Fax +358 2 831 6300  
[Info.Finland@oras.com](mailto:Info.Finland@oras.com)



[www.oras.com](http://www.oras.com)