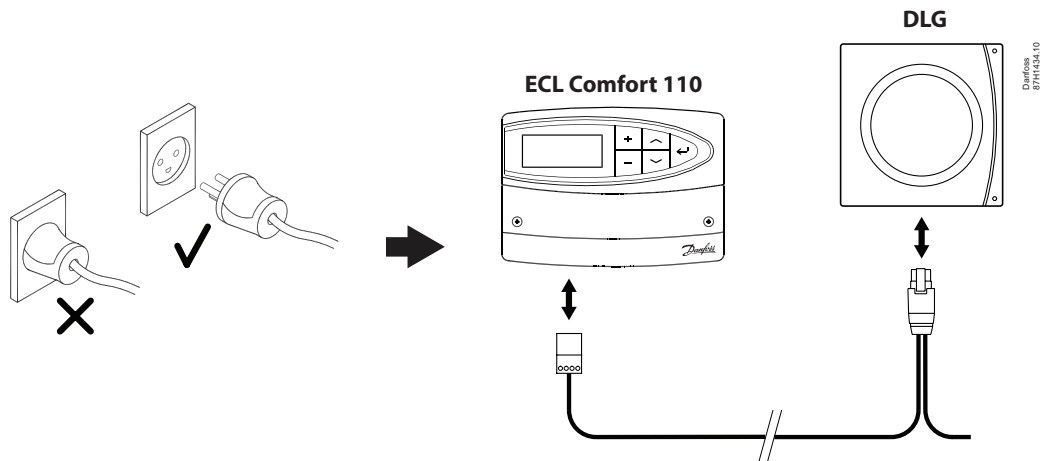


## Mounting Guide

### Danfoss Link™ Gateway (DLG) (code no. 087H3241)

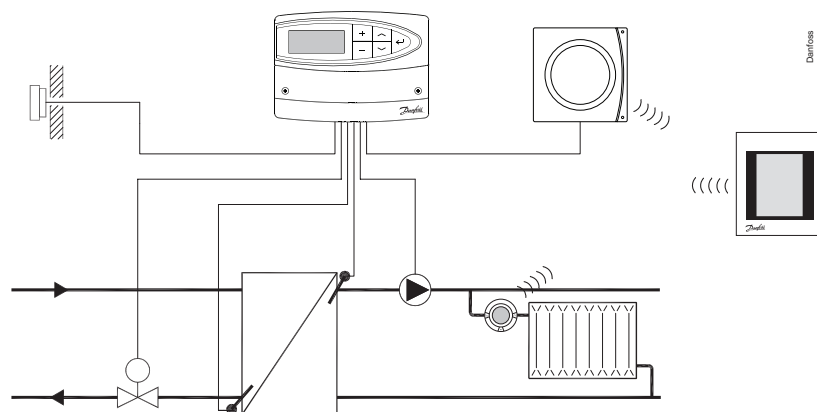
### ECL Comfort 110

### Danfoss Link™



#### Application example · Applikationseksempel · Applikationexempel · Applikationsbeispiel

#### ECL Comfort 110, DLG, Danfoss Link™ CC



**ECL 110**

**Danfoss Link™ Gateway**

**Danfoss Link™ CC**

**Danfoss Living Connect®**

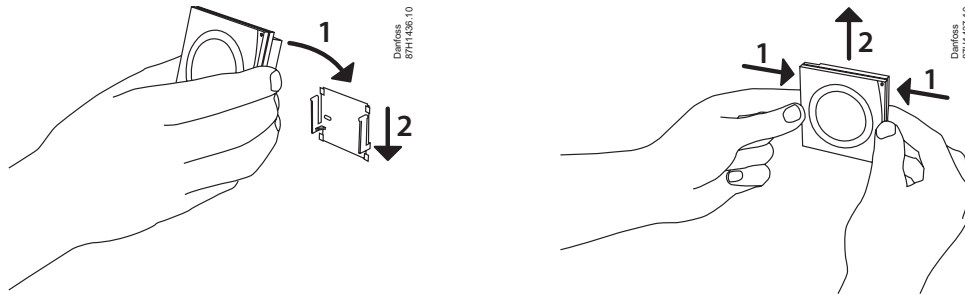
<http://den.danfoss.com>

<http://heating.danfoss.com>

<http://heating.danfoss.com>

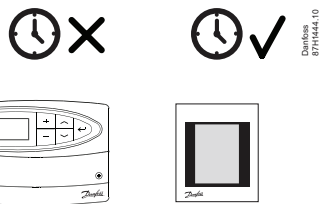
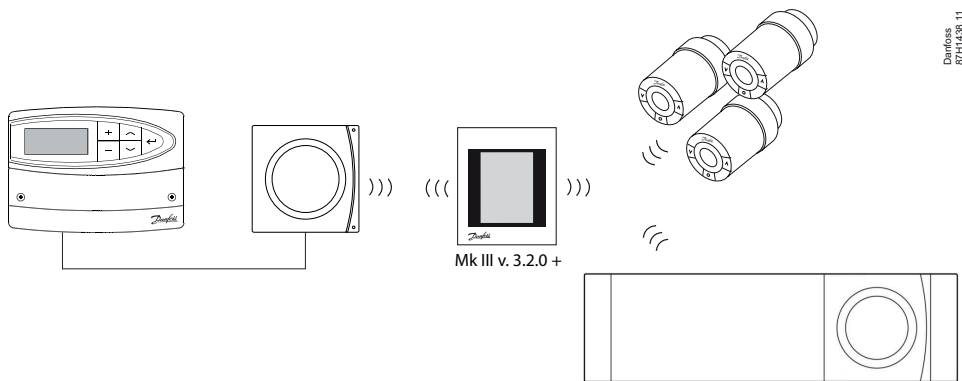
<http://living.danfoss.eu>

Mounting · Monterung · Monterung · Befestigung  
DLG



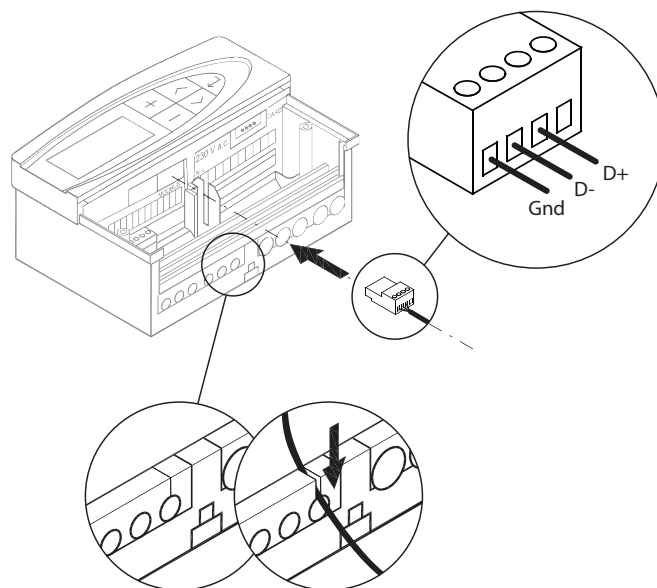
? <http://heating.danfoss.com> Documentation VIFZT

ECL Comfort 110, DLG, Danfoss Link™ CC



ECL 110	? <a href="http://den.danfoss.com">http://den.danfoss.com</a> Documentation  VIKTG
DLG	? <a href="http://heating.danfoss.com">http://heating.danfoss.com</a> Documentation  VIFZT
Danfoss Link™ CC	? <a href="http://heating.danfoss.com">http://heating.danfoss.com</a> Documentation  VISGL
Danfoss Living Connect®	? <a href="http://heating.danfoss.com">http://heating.danfoss.com</a> Documentation  VIIDH

Electrical connection · El-tilslutning · Elektrisk anslutning · Elektrischer Anschluss  
 ECL Comfort 110

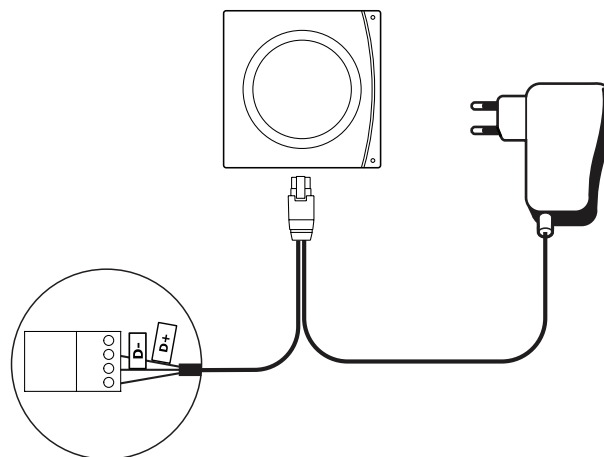


Danfoss  
87H1439.10

<http://den.danfoss.com>
**Documentation**
**VIKTG**

## DLG

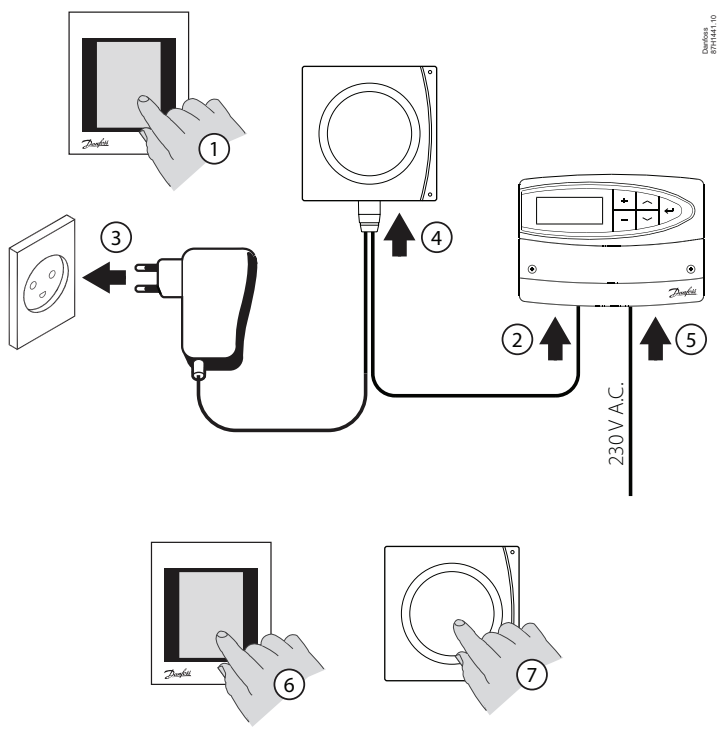
Data / Daten	
DLG	8 - 24 V d.c.
	220 - 240 V a.c., 50 Hz
	0,9 W
	0 - 45° C
	868,42 MHz
	0 - 30 m
	Max. 1 mW
IP class	20
Dim.	80 x 80 x 30 mm



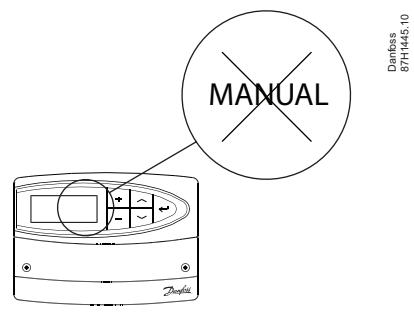
Danfoss  
87H1442.10

<http://heating.danfoss.com>
**Documentation**
**VIFZT**

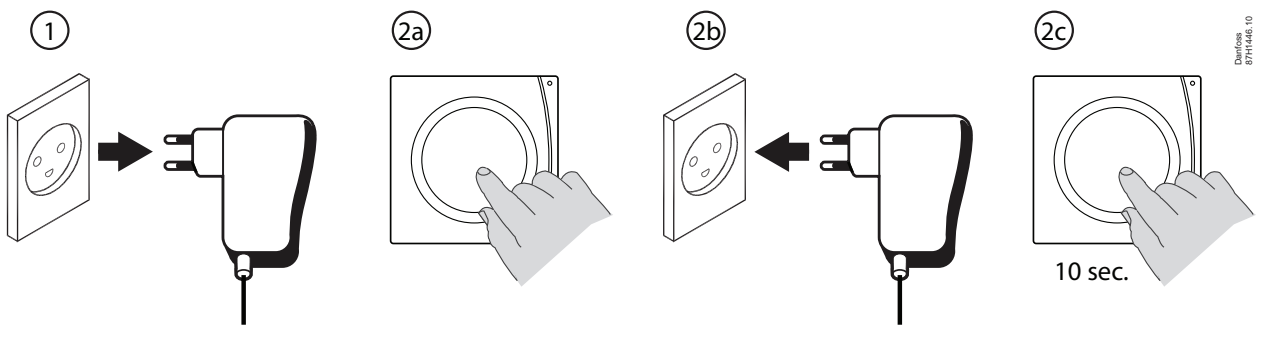
Adding DLG / ECL 110 · Tilmelding af DLG / ECL 110 · Lägga till DLG / ECL 110 · DLG / ECL 110 hinzufügen



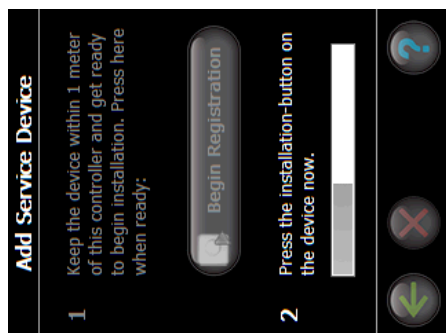
? <http://heating.danfoss.com> Documentation VIFZT



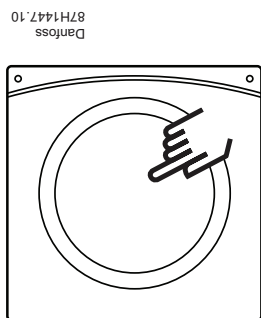
Disconnecting DLG from CC · Afbryde DLG fra CC · Koppla DLG från CC · DLG von CC abschalten



## Adding DLG / ECL 110



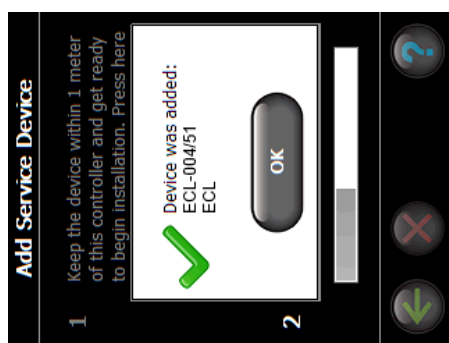
6



7

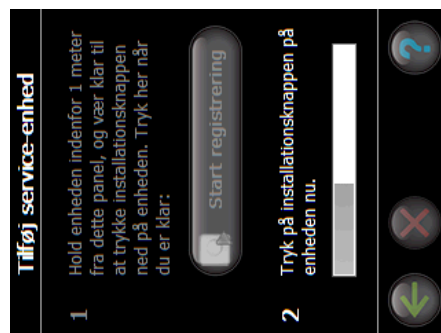


8

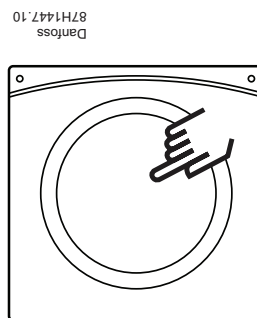


9

## Tilmelding af DLG / ECL 110



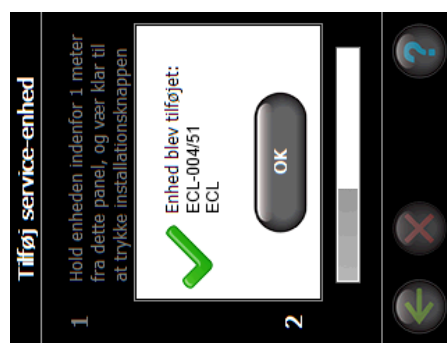
6



7



8



9

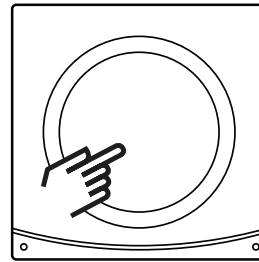
## Lägga till DLG / ECL 110

**Lägg till serviceenhet**

- 1 Placera enheten inom 1 meter från den här kontrollenheten och förbered installationen. Klicka här när du är klar:
- 2 Tryck på installationsknappen på enheten nu.

Starta registrering

6



7

Danfoss 87H1447.10

**Redigera enhetsnamn**

ECL

abc def mno ABC 123

pqrs tuv wxyz

8

**Lägg till serviceenhet**

- 1 Placera enheten inom 1 meter från den här kontrollenheten och förbered installationen.
- 2

✓ Enheten lades till:  
ECL-004/51  
ECL

OK

9

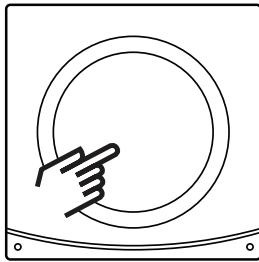
## DLG/ECL 110 hinzufügen

**Wartungsgerät hinzufügen**

- 1 Das Gerät im Abstand von 1 Meter zu diesem Regler halten und auf Installation vorbereiten. Hier tippen, wenn bereit:
- 2 Die Installationsstaste am Gerät jetzt drücken.

Registrierung beginnen

6



7

Danfoss 87H1447.10

**Gerätenamen bearbeiten**

ECL

abc def mno ABC 123

pqrs tuv wxyz

8

**Wartungsgerät hinzufügen**

- 1 Das Gerät im Abstand von 1 Meter zu diesem Regler halten und auf Installation vorbereiten.
- 2

✓ Gerät zugefügt:  
ECL-004/51  
ECL

OK

9

## Troubleshooting

Error indication	Possible Causes
Impossible to add device, ECL, to the Danfoss Link™ CC system	<ul style="list-style-type: none"> <li>- The distance between the Danfoss Link™ CC and the DLG has exceeded 1,5m.</li> <li>- Check if the MODBUS address of the ECL controller is set to 5.</li> <li>- Check your software version (house control/settings/about) of the Danfoss Link™ CC and update if older than MkIII 3.2; <a href="http://link.danfoss.com">http://link.danfoss.com</a></li> </ul> For further information, see separate instructions for Danfoss Link™ CC and Danfoss ECL Comfort 110 controller.
The connection to the ECL is lost	<ul style="list-style-type: none"> <li>- The wireless signal is weak</li> <li>- Defective device</li> </ul> For further information, see separate instruction for the Danfoss Link™ CC.
Danfoss Link™ indicates communication error on the ECL and the DLG for ECL has green light	<ul style="list-style-type: none"> <li>- The cable connection between the ECL and the DLG is unstable / disconnected.</li> <li>- Check if the cable connection between the ECL and the DLG has defects. Fasten the screw terminals and if the error persists the cable has to be changed.</li> </ul>
Flashing LED on DLG	<ul style="list-style-type: none"> <li>- The CC is disconnected</li> <li>- The wireless signal is weak</li> </ul>
Low room temperature (below comfort settings)	<ul style="list-style-type: none"> <li>- Check if the ECL controller is left in setback due to lost connection.</li> <li>- If connection is ok check the heat curve slope setting of the ECL controller and increase if necessary.</li> </ul>

## Fejlfinding

Fejlmelding	Mulig årsag
Ikke muligt at tilføje enhed, ECL, til Danfoss Link™ CC systemet	<ul style="list-style-type: none"> <li>- Afstanden mellem Danfoss Link™ CC og DLG overstiger 1,5 meter.</li> <li>- Kontroller, om MODBUS adressen i ECL regulatoren er indstillet til 5.</li> <li>- Kontroller, om din softwareversion (huskontrol/indstillinger/om) i Danfoss Link™ CC og opdater, hvis den er ældre end MkIII 3.2; <a href="http://link.danfoss.com">http://link.danfoss.com</a></li> </ul> For yderligere oplysninger, se separate vejledninger til Danfoss Link™ CC eller Danfoss ECL Comfort 110 regulator.
Forbindelsen til ECL er mistet	<ul style="list-style-type: none"> <li>- Det trådløse signal er svagt</li> <li>- Defekt enhed</li> </ul> For yderligere oplysninger, se separat vejledning til Danfoss Link™ CC.
Danfoss Link™ melder kommunikationsfejl på ECL og DLG for ECL lyser grønt	<ul style="list-style-type: none"> <li>- Kabelforbindelsen imellem ECL og DLG er ustabil / afbrudt.</li> <li>- Kontroller kabelforbindelsen imellem ECL og DLG for defekter. Efter-spænd skrueterminaler, og vedbliver problemet, skift da kablet.</li> </ul>
Blinkende udgangs-/alarmlysdioder på DLG	<ul style="list-style-type: none"> <li>- CC er afbrudt</li> <li>- Det trådløse signal er svagt</li> </ul>
Lav rumtemperatur (under komfortindstillinger)	<ul style="list-style-type: none"> <li>- Kontroller, om ECL regulatoren er efterladt i reduceret drift pga. tabt forbindelse.</li> <li>- Hvis forbindelsen er ok, kontroller den valgte varmekurve i ECL regulatoren og hæv den hvis nødvendigt.</li> </ul>

## EC - Declaration of conformity

Hereby Danfoss A/S declares that this equipment is in compliance with the essential requirements and other relevant provisions of Directive 1999/5/EC.

Danfoss A/S erklærer herved, at udstyret overholder de væsentlige krav og øvrige relevante krav i direktiv 1999/5/EF.

Härmed intygar Danfoss A/S att denna utrustning står i överensstämmelse med de väsentliga egenskapskrav och övriga relevanta bestämmelser som framgår av direktiv 1999/5/EG.

Hiermit erklährt Danfoss A/S die Übereinstimmung des Gerätes mit den grundlegenden Anforderungen und den anderen relevanten Festlegungen der Richtlinie 1999/5/EG. (Wien)

## Felsökning

Felorsak	Möjlig orsak
Ej möjligt att ansluta ECL-enhet till Danfoss Link™ CC	- Avståndet mellan Danfoss Link™ CC och DLG överstiger 1,5 meter - Kontrollera att MODBUS adressen i ECL enheten är satt till 5. - Kontrollera om din mjukvaruversion (huskontroll, inställningar, om) i Danfoss Link™ CC är äldre än MkIII 3.2; <a href="http://link.danfoss.com">http://link.danfoss.com</a> För mer information, se separata instruktioner för Danfoss Link™ CC och Danfoss ECL Comfort 110.
Anslutning till ECL-enheten försvinner	- Den trådlösa signalen är svag - Defekt enhet För mer information, se separata instruktioner för Danfoss Link™ CC.
Danfoss Link™ indikerar kommunikationsfel med ECL-enheten och DGL för ECL-enheten indikerar grönt ljus	- Kabeln mellan ECL-enheten och DLG är ostabil/ej ansluten. - Kontrollera om kabelanslutningen mellan ECL-enheten och DLG har skador. Skruva åt skruvterminalerna och om felet kvarstår, byt kabeln.
Blinkande LED på DLG	- Danfoss Link™ CC är ej ansluten - Den trådlösa signalen är för svag
Låg rumstemperatur (lägre än värdet för komfortinställning)	- Kontrollera om ECL-enheten är i sänkingsläge pg. av bruten förbindelse. - Om anslutningen är korrekt, kontrollera värdet på värmekurvan i ECL-enheten och höj om det är nödvändigt.

## Fehlersuche

Fehleranzeige	Mögliche Ursachen
Hinzufügen vom Gerät, ECL, zum Danfoss Link™ CC-System ist nicht möglich	- Der Abstand von 1,5 m zwischen Danfoss Link™ CC und DLG wurde überschritten. - Bitte kontrollieren, ob die ModBus Adresse im ECL auf 5 eingestellt ist. - Bitte die Softwareversion der Danfoss Link™ CC kontrollieren (Hausregelung/Einstellungen/Info über) und aktualisieren wenn älter als MkIII 3.2; <a href="http://link.danfoss.com">http://link.danfoss.com</a> Weitere Informationen siehe separate Anleitung für den Danfoss Link CC™ und Danfoss ECL Comfort 110.
Die Verbindung zum ECL ist abgebrochen	- Das Funksignal ist schwach - Gerät defekt Weitere Informationen siehe separate Anleitung für den Danfoss Link CC™.
Danfoss Link™ meldet Kommunikationsfehler für den ECL und der DLG für ECL leuchtet grün.	- Die Kabelverbindung zwischen dem ECL und der DLG ist instabil / abgebrochen. - Bitte die Kabelverbindung zwischen ECL und DLG auf Defekt kontrollieren. Schraubklemmen nachziehen, und falls das Problem weiter bestehen bleibt, wechseln Sie bitte das Kabel.
Blinkender Ausgang/Alarm-LEDs	- Der CC ist abgebrochen - Das Funksignal ist schwach
Zu niedrige Raumtemperatur (unter der Komfort-Einstellungen)	Bitte kontrollieren, ob der ECL auf Grund unterbrochener Verbindung im reduzierten Betrieb hinterlassen ist. Ist die Verbindung in Ordnung, bitte die im ECL gewählte Heizkurve kontrollieren und bei Bedarf erhöhen.

