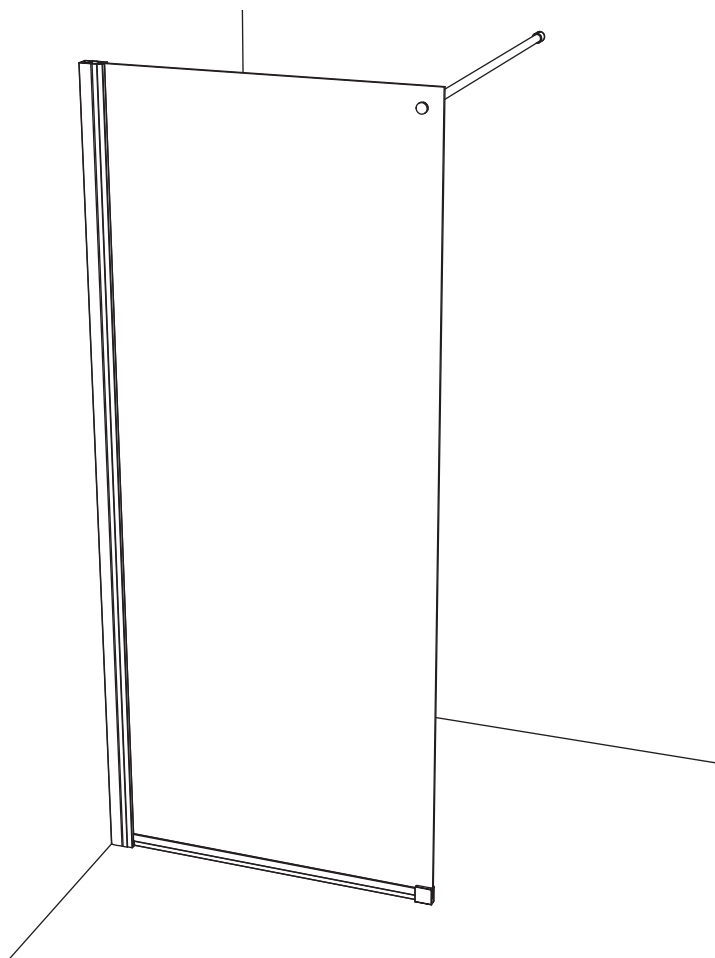


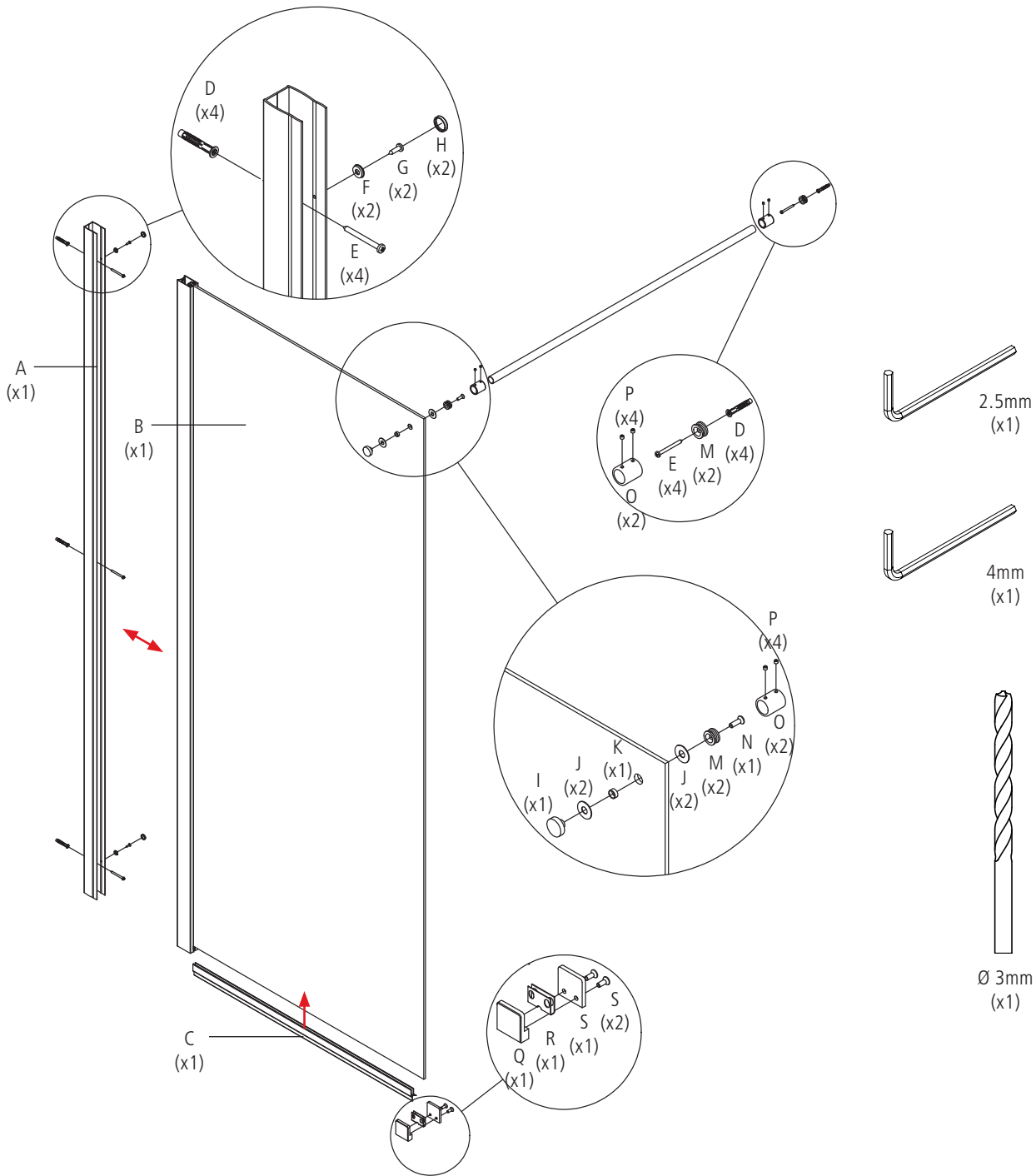
# INR basic Ramona

070305.0203.80

070305.0203.90



- SV Tack för att du valt en INR dusch. Läs anvisningen innan montering!
- DA Tak for at du valgte en INR dusch. Læs anvisningen inden montering!
- FI Kiitos, että olet valinnut INR-suihkun. Lue ohjeet ennen asennusta!
- EN Thank you for choosing an INR shower. Read the instructions before installation!
- NO Takk for at du har valgt en INR dusj. Les anvisningen før montering!
- NL Wij bedanken u dat u voor een INR-douchedeurs hebt gekozen. Lees voor het monteren de aanwijzingen!



#### SV

- Ställ aldrig oskyddade glaskanter mot ett hårt underlag.
- Efter limning/tätning ska silikonet ej utsättas för vatten inom 24 tim.
- Duschen är att betrakta som duschtät, inte vattentät. Att utsätta kritiska punkter med vatten under högt tryck kan därför medföra visst läckage.
- På grund av kontinuerlig produktutveckling kan vissa detaljer skilja sig från monteringsanvisningen.

#### DA

- Stil aldrig ubeskyttede glaskanter mod et hårdt underlag.
- Efter limning/tætning må silikonet ikke udsættes for vand i 24 timer.
- Duschen er at betragte som duschtæt, ikke vandtæt. At udsætte kritiske punkter for vand under højt tryk kan derfor medføre en vis lækage.
- På grund af kontinuerlig produktudvikling kan visse detaljer adskille sig fra monteringsanvisningen.

#### FI

- Älä koskaan aseta suojaamatonta lasia kovalle pinnalle.
- Lasinliimaamisen tai silikonin jälkeen ei sauma saa joutua vedelle alttiiksi 24 tuntiin.
- Tämä tuote on ns. suihkutiivis rakenne, ei vesitiivis. Saumat ja tiivisteet jne. eivät ole paineistetun veden pitäviä.
- Jatkuvan tuotekehityksen takia voivat jotkut yksityiskohdat poiketa asennusohjeen tiedoista.

#### EN

- Never install unprotected glass edges against a hard foundation.
- After application/sealing the silicone should not be exposed to water for 24 hours.
- The shower should be thought of as shower-tight, not watertight. To expose critical points to water under high pressure can result in some leakage.
- Because of continual product development certain details may differ in the installation instructions.

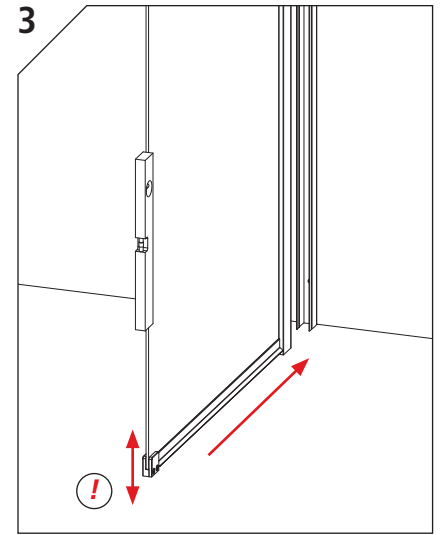
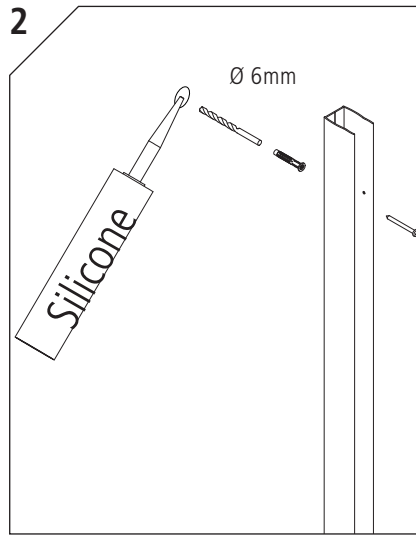
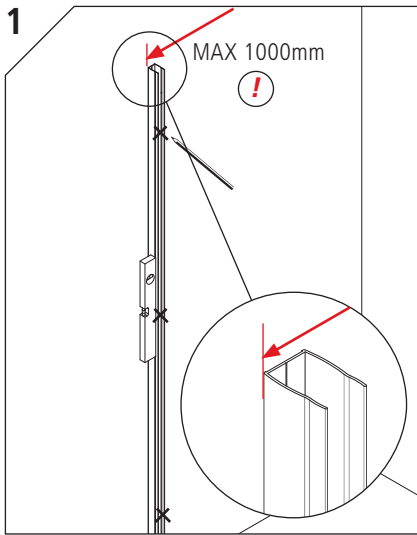
#### NO

- Still aldri ubeskyttede glasskanter mot et hardt underlag.
- Etter liming/tetting må silikonet ikke utsettes for vann de første 24 timene.
- Dusjen er å betrakte som dusjtett, ikke vanntett. Å utsette kritiske punkter for vann under høyt trykk kan derfor føre til noe lekkasje.
- På grunn av kontinuerlig produktutvikling kan visse detaljer skille seg fra monteringsanvisningen.

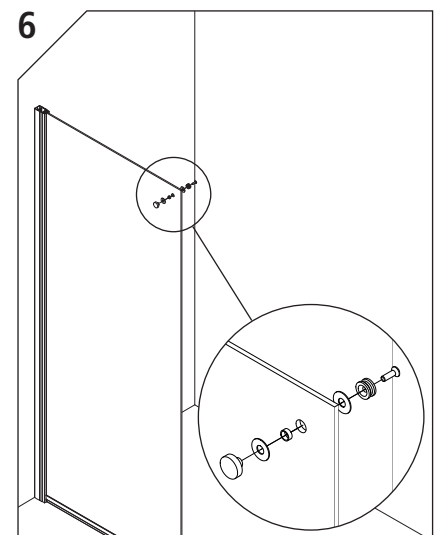
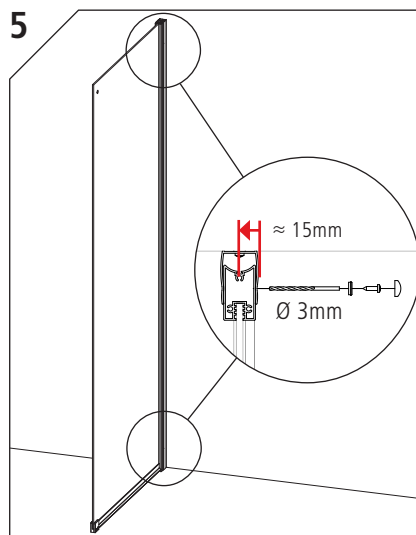
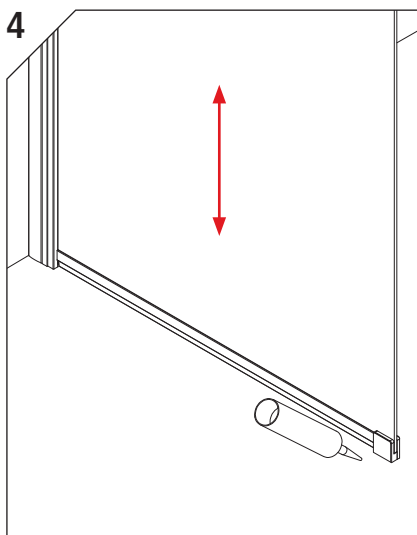
#### NL

- Plaats nooit onbeschermde glaskanter op een harde ondergrond.
- Na lijmen/afdichten mag de silicone(kit) binnen 24 uur niet worden blootgesteld aan water.
- De douchedeur moet beschouwd worden als douchedicht, niet als waterdicht. Kritieke punten waar water aan hoge druk blootgesteld wordt, kan leiden tot lekkage.
- Door de voortdurende productontwikkeling kunnen bepaalde details van de montagevoorschriften afwijken.

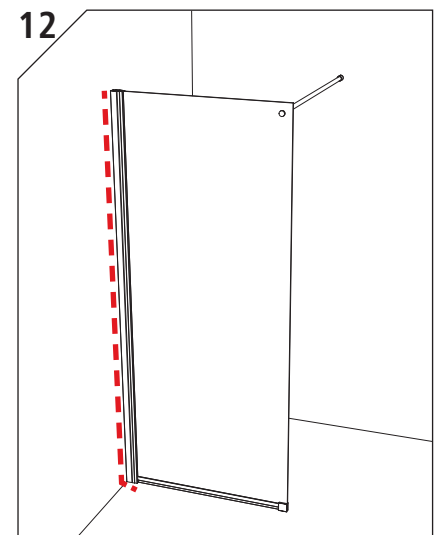
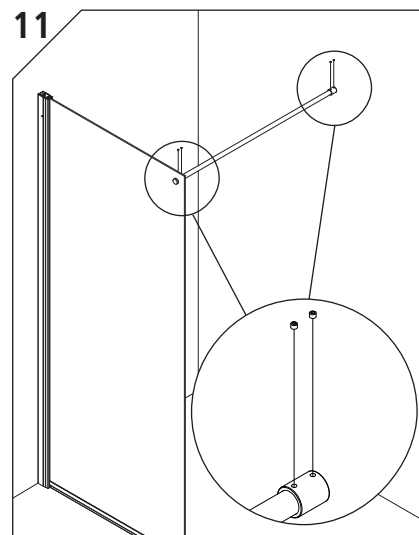
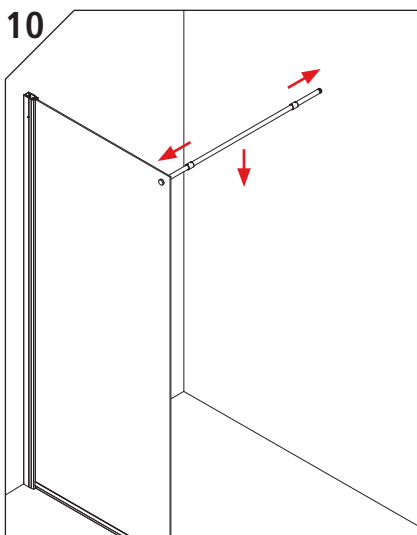
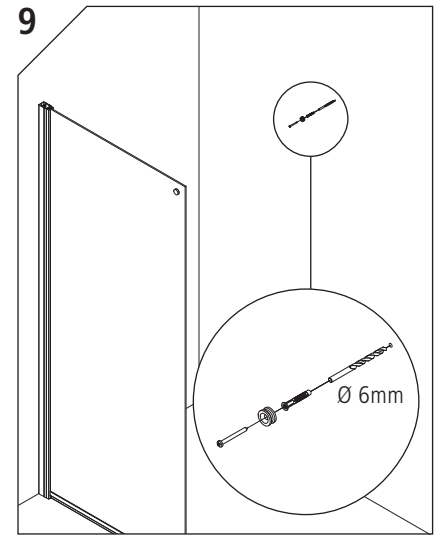
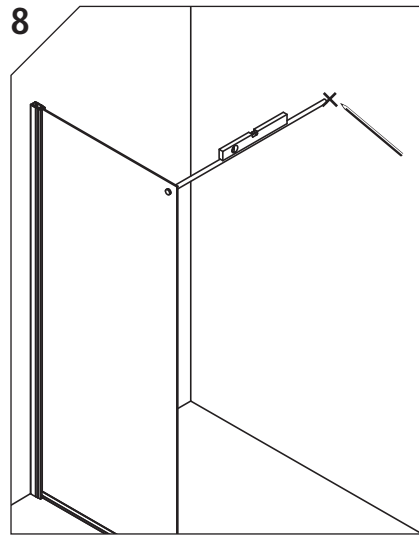
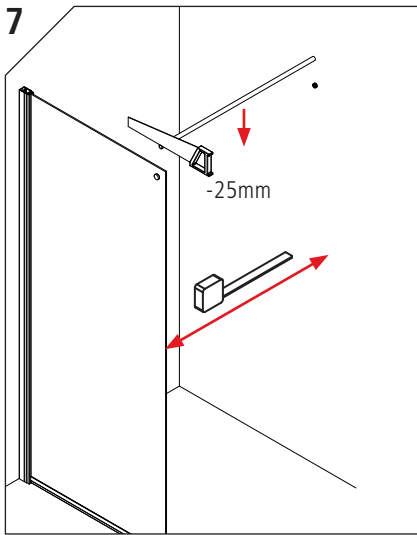




- SV** Justera skärm in i väggprofil genom att lossa klämbeslaget.
- DA** Juster skærm ind i væggprofilen ved at løsne klemmebeslaget.
- FI** Säädä lasi löysäämällä puristuskiinnikettä.
- EN** Adjust the screen in the wall profile by loosening the clamp fixture.
- NO** Justere skjermen inn i veggprofil ved å løsne klemmebeslaget.
- NL** Breng het scherm in het muurprofiel aan door het klembeslag los te maken.



- SV** Applicera lim (t.ex. Simson ISR70-03, Bostik, Maxibond, Sikaflex-291) mellan golv och klämbeslag.
- DA** Påfør lim (f.eks. Simson ISR70-03, Bostik, Maxibond, Sikaflex-291) mellem gulv og klemmebeslag.
- FI** Käytä liimaa (esim. Simpson ISR70-03, Bostik, Maxibond, Sikaflex-291) lasikiinnikkeen liimaamiseen lattiaan.
- EN** Spread glue (e.g. Simson ISR70-03, Bostik, Maxibond, Sikaflex-291) between the floor and the clamp fixture.
- NO** Før på lim (f.eks. Simson ISR70-03, Bostik, Maxibond, Sikaflex-291), mellom gulv og klembeslag.
- NL** Breng tussen de vloer en het klembeslag lijm aan (bijv. Simson ISR70-03, Bostik, Maxibond, Sikaflex -291).



- SV** Vid behov, silikonera mellan vägg och profil.  
**DA** Silikone anvendes efter behov mellem væg og profil.  
**FI** Tiivistä tarvittaessa silikonilla pysty profiilin ja seinän sauma.  
**EN** Where necessary add silicone between the wall and the outline.  
**NO** Ved behov, tett med silikon mellom vegg og profil.  
**NL** Zo nodig silicone(kit) tussen de muur en het profiel aanbrengen.