

LINJE 1417.0050

- VANDRET UDLØB I Ø 32 MM

- Lugtspærren kan tages op og rengøres
- Kan vendes 180 grader ved behov for bagudrettet udløb
- NB: Lugtspærren er VA godkendt

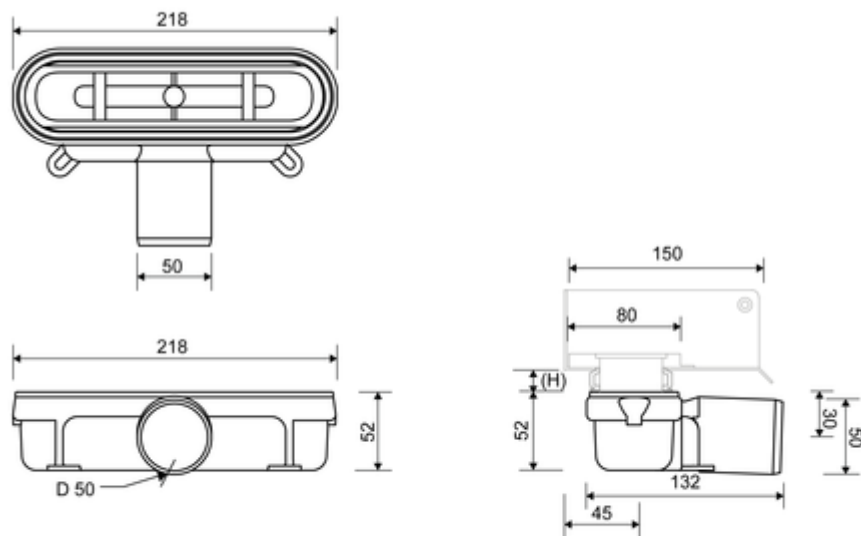
SPECIFIKATIONER:

VARE NR.:	1417.0050
VVS NR.:	155017112
ANVENDELSE:	LINJEAFLØB
CENTER (C):	30 MM
UDLØBSDIMENSION:	Ø 50 MM
UDLØBSRETNING:	VANDRET
KAPACITET:	0,6 L/S
VANDLÅS:	MED (LUGTSPÆRRE)
SIDEINDLØB:	UDEN
VÆGT EXCL EMBA:	0,35 KG
VÆGT INKL EMBA:	0,5 KG
PAKNING:	EPDM
MATERIALE:	PLAST (PP)
PASSER TIL:	ARMATUR: 1001, 1002, 1003, 1004, 1100, 3002, 3004, 5002, 5003

INDBYGNINGSHØJDER

- Linjearmaturer 1001, 1002, 1003, 1004

LÆNGDEMODEL					
300	700	800	900	1000	1200
64 MM	69 MM	70 MM	71 MM	72 MM	74 MM



- ! - Total byggehøjde (uden fliser) = højde på udløbshus + (H).
 (H) = afstand fra overkant udløbshus til underside flise.
 Den angivne byggehøjde kan afvige med 3 mm pga. produktionstolerancer

GODKENDELSER



VA 2.42/19872



MK 7.21/1699

EN 1253

EN 1253