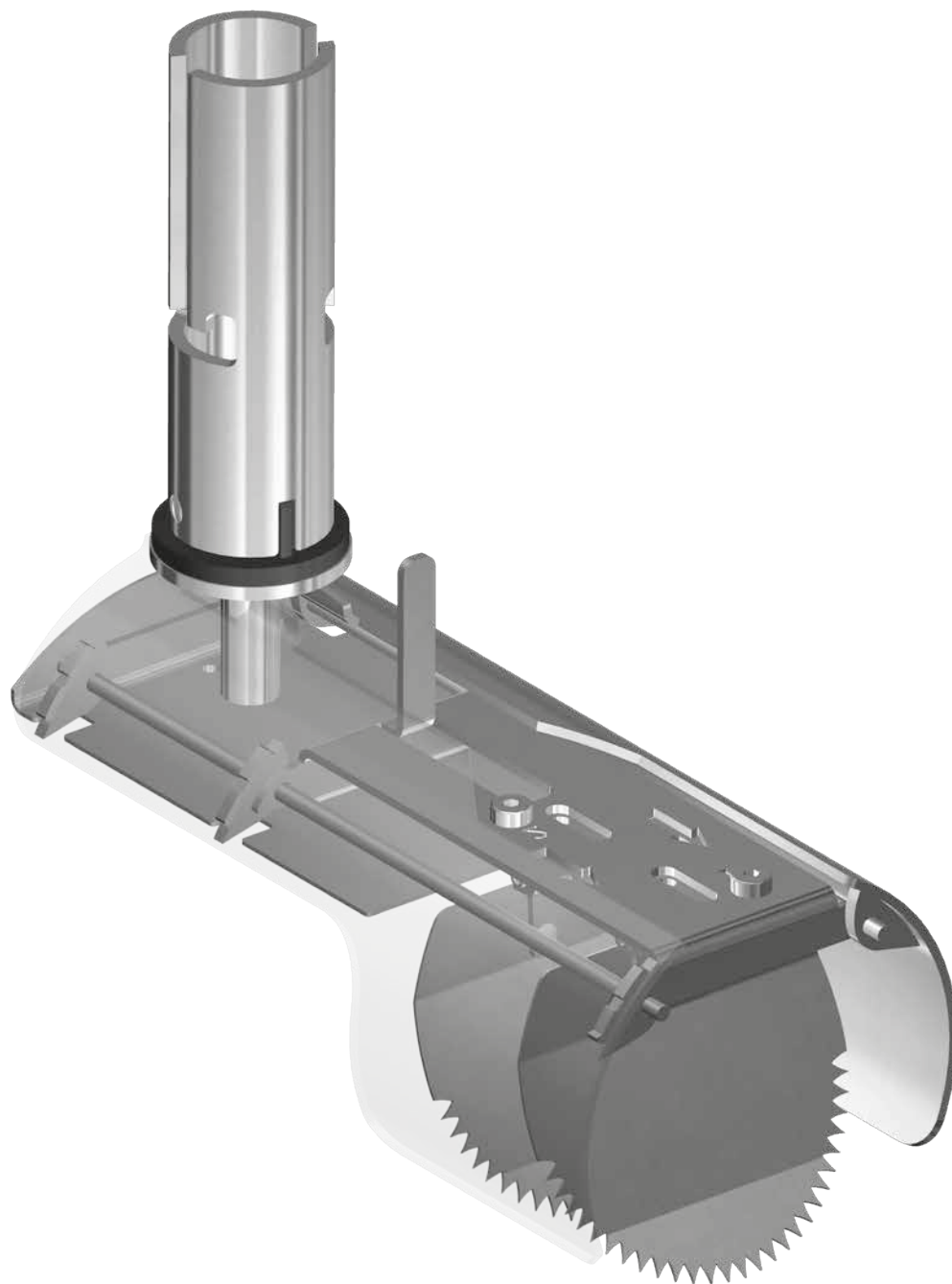


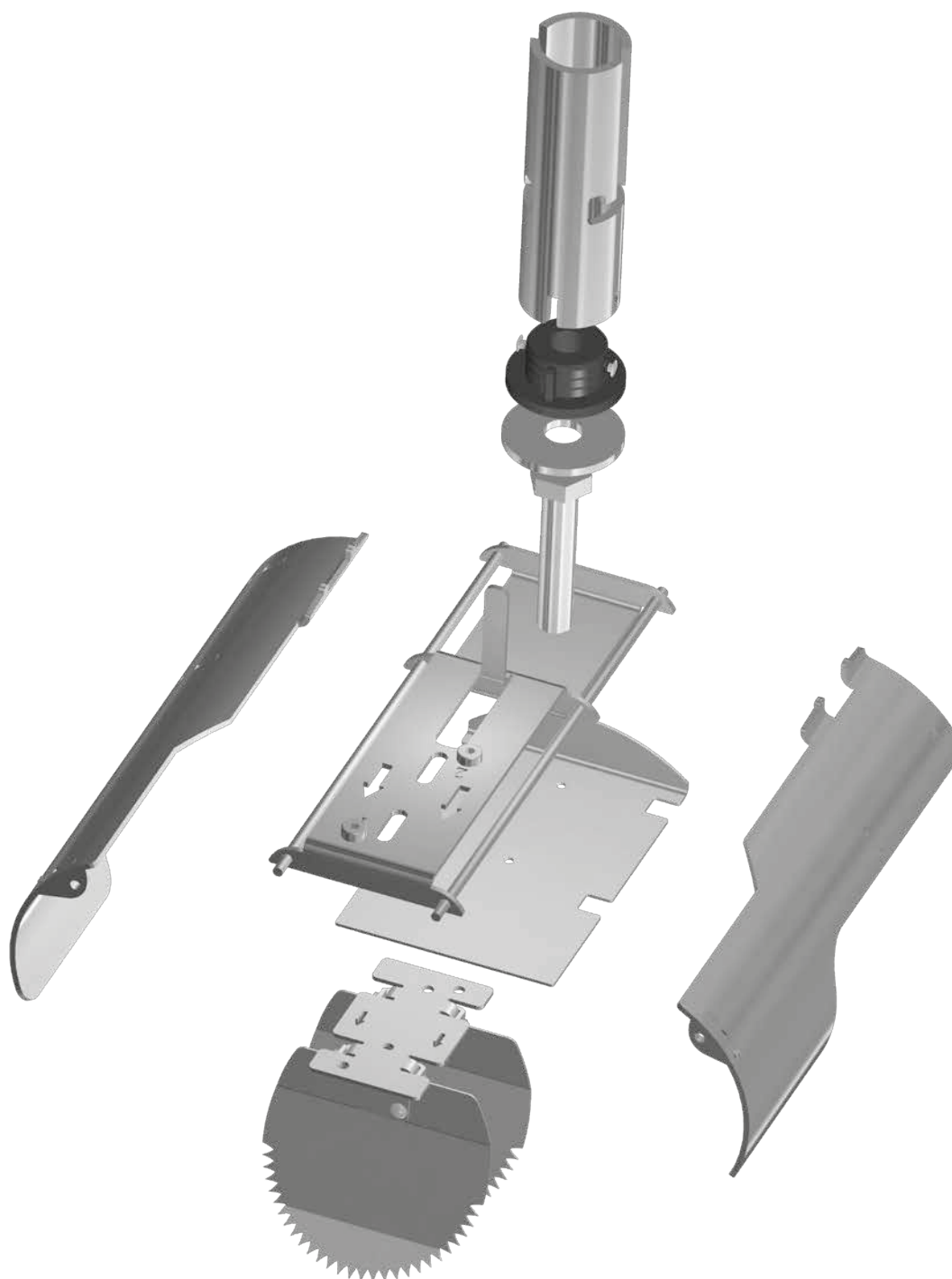
# PRODUKTKATALOG

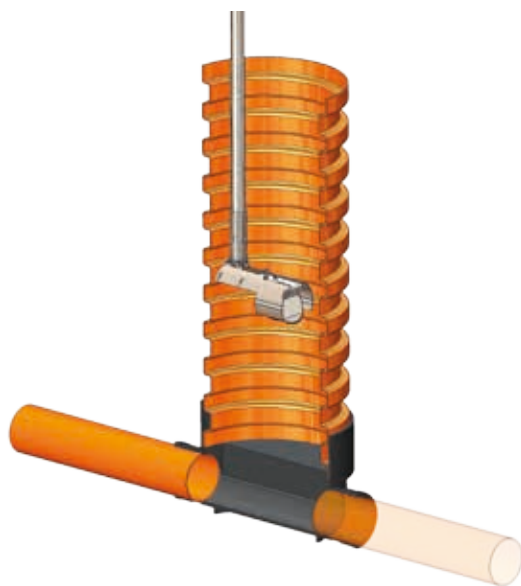
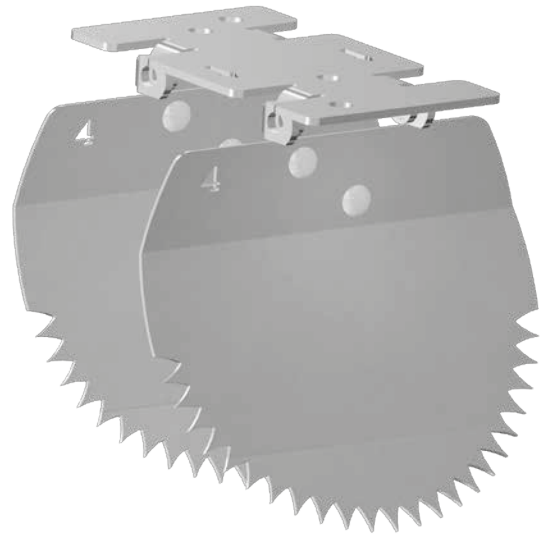


# ROTTESPÆRRE TX11

## – STOPPER ROTTENE FØR DE GØR SKADE

- VA-godkendt på Teknologisk Institut
- Fra Ø100 til Ø250mm, også til strømpeforet rør i disse dimensioner
- Udført i rustfrit, bejdset stål AISI 316
- Simple montage
- Med åben bund så der ikke opstår hindringer i bundløbet af brønden
- Vendbart spjæld så den kan monteres både i tilløbs- & afløbssiden





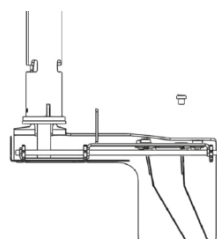
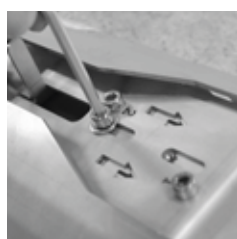
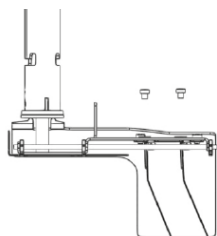
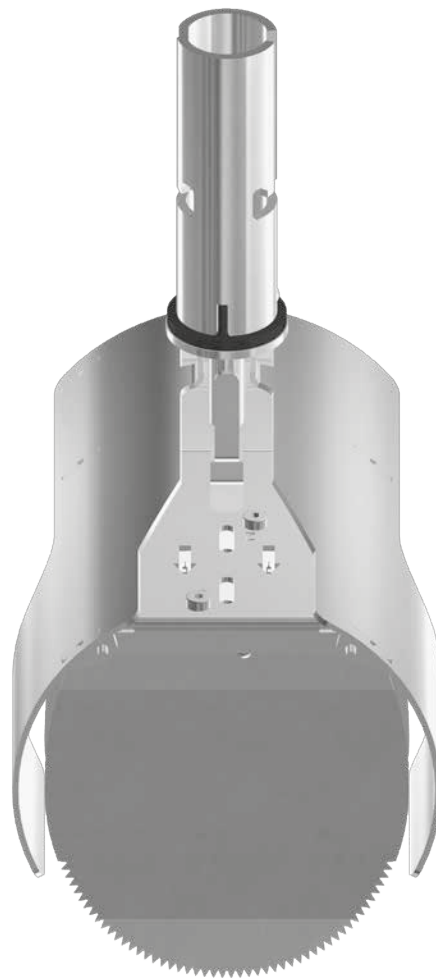
# JUSTERBAR INDSTILLING AF SPJÆLDENDE

Når man installere en rottespærre i en kloakbrønd er det altid den indvendige dimension som er vigtig at kende for at opnå en korrekt installation.

Der findes idag et væld af forskellige dimensioner af kloakrør på markedet som, når vi taler om pvc rør, altid har den samme ydre diameter i en given dimension. Eks. i dimensionen Ø110 hvor den ydre dimension altid hedder Ø110 mens den indre dimension varierer alt efter hvilken rørproducent, rørtype og godstykkelse det omhandlede rør har.

Nordisk Innovation har et ønske om at producere et produkt som gør det muligt at kunne udføre den mest optimale installation af rottespærre.

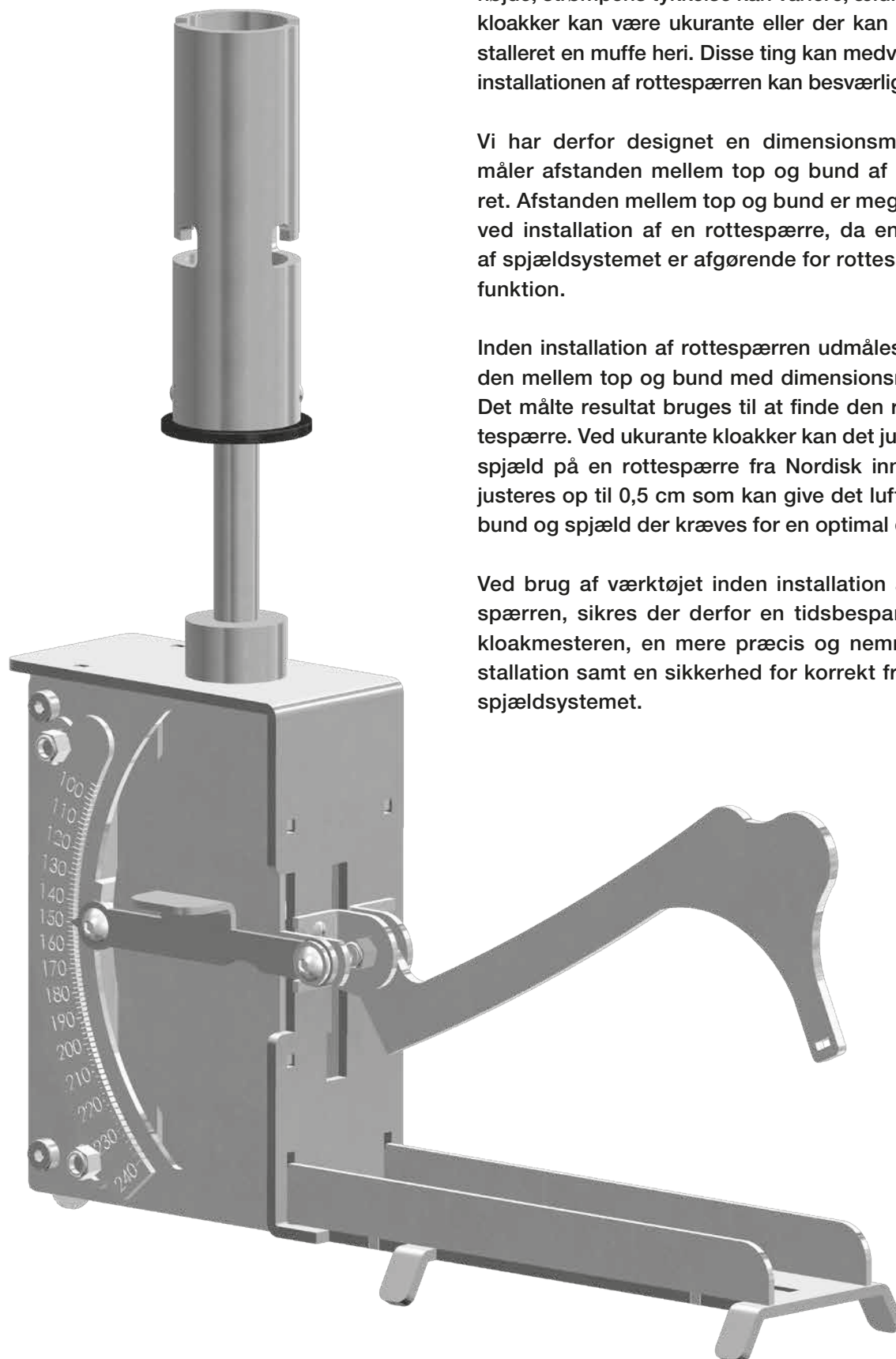
Dette er sikret med et nyudviklet system til vores rottespærre TX11 universal som fremover er udført med et spjælds-system der gør det muligt at justere hældningen på spjældet ved enten at hæve eller sænke spjældet med 5 mm og derved forøge eller formindske afstanden mellem tænderne på spjældet og bundløbet i brønden.



## FUNKTION

Før montering af rottespærren har montøren mulighed for at kunne regulere spjældenes vinkel for bedre tilpasning i brøndens rør. På spærrens overdel kan der monteres 2 unbracho skruer med 1 spændskive på hver.

Monter unbracho skruerne med en spændskive på hver og spænd godt fast. Herved øges spjældenes vinkel og forøger det mellemrum som er fra tænderne på spjældenes yderkant og til bundløbet i røret med 5 mm ekstra afstand. (Se illustration til venstre).



Rørstørrelser kan være svære at se fra 3-5 meters højde, strømpens tykkelse kan variere, ældre betonkloakker kan være ukurante eller der kan være installeret en muffe heri. Disse ting kan medvirke til at installationen af rottespærren kan besværliggøres.

Vi har derfor designet en dimensionsmåler der måler afstanden mellem top og bund af kloakrøret. Afstanden mellem top og bund er meget vigtig ved installation af en rottespærre, da en frigang af spjældssystemet er afgørende for rottespærrens funktion.

Inden installation af rottespærren udmåles afstanden mellem top og bund med dimensionsmåleren. Det målte resultat bruges til at finde den rette rottespærre. Ved ukurante kloakker kan det justerbare spjæld på en rottespærre fra Nordisk innovation, justeres op til 0,5 cm som kan give det luft mellem bund og spjæld der kræves for en optimal drift.

Ved brug af værktøjet inden installation af rottespærren, sikres der derfor en tidsbesparelse for kloakmesteren, en mere præcis og nemmere installation samt en sikkerhed for korrekt frigang af spjældssystemet.

# TX11 FLOW

## – ROTTESPÆRRE MED TVANGSÅBNER

Klimaændringer med øget vandmængder, oversvømmelser og fokus på sikring heraf, har gjort at vi har designet en rottespærre der skal imødekomme de stigende krav for flow også omkring rottespærren. Rottespærren er designet med tvangsåbner der skal sikre flowet ved opstand i kloakken.

Ved opstand tvinges spjældene op ved hjælp af "kuglen" som er monteret bag på spærren og ned-sætter risikoen for at spjældsystemet bremser eller stopper kloakken.

Optimalt Flow i kloakken sikres dermed når vand og affald skal forlade kloakstrengen igen. Designet til kælderområder eller områder med høj risiko for oversvømmelse eller tilbageløb.







# UNIVERSAL

## TX11 Ø100/110 universal

Materiale: Syrefast rustfri stål AISI 316

Monteres i: Pvc og beton

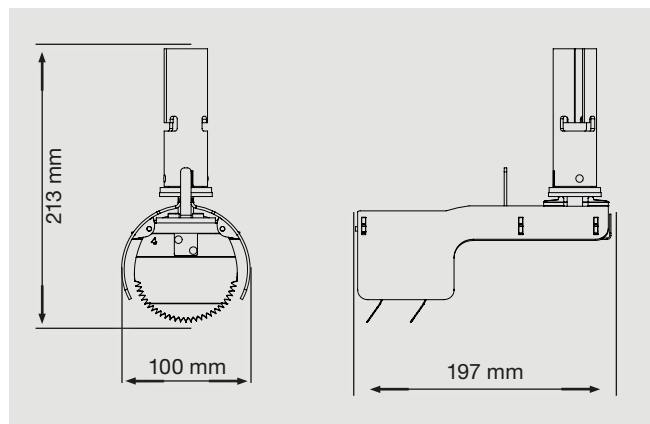
Tolerance

indv. rørmål: Ø99 - Ø103 mm

VA: Ja

Vvs nr.: 15 43 92 016

Vægt: 1,3 kg



## TX11 Ø125 universal

Materiale: Syrefast rustfri stål AISI 316

Monteres i: Pvc

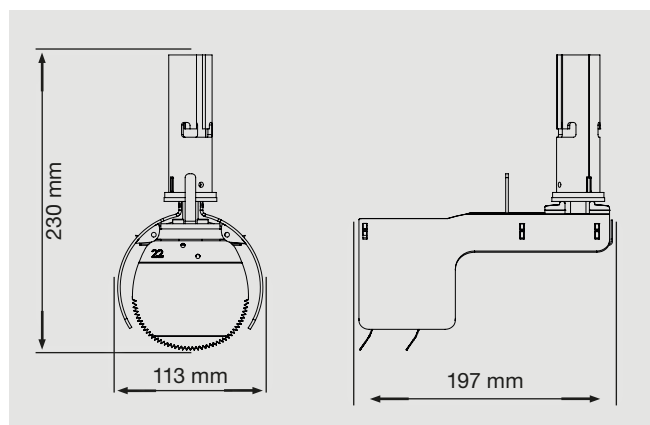
Tolerance

indv. rørmål: Ø113 - Ø118 mm

VA: Ja

Vvs nr.: 15 43 92 012

Vægt: 1,4 kg



## TX11 Ø150/160 universal

Materiale: Syrefast rustfri stål AISI 316

Monteres i: Pvc og beton

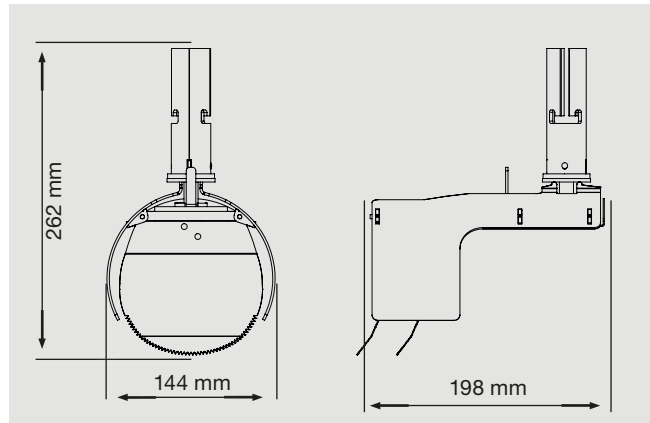
Tolerance

indv. rørmål: Ø147 - Ø151 mm

VA: Ja

Vvs nr.: 15 43 92 018

Vægt: 1,75 kg



## TX11 Ø200 pvc universal

Materiale: Syrefast rustfri stål AISI 316

Monteres i: Pvc

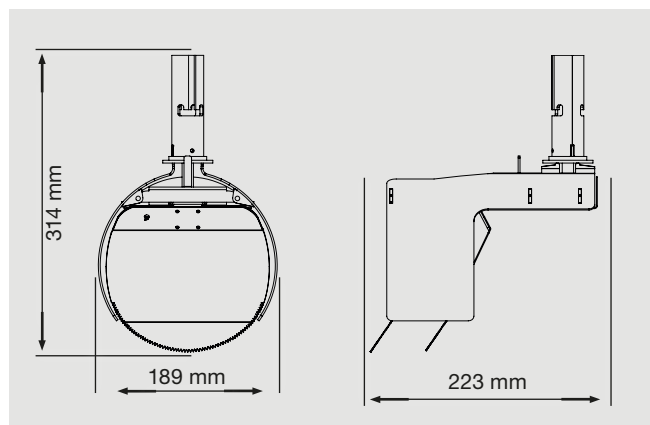
Tolerance

indv. rørmål: Ø185 - Ø190 mm

VA: Ja

Vvs nr.: 15 43 92 020

Vægt: 2,5 kg





### **TX11 Ø200 beton universal**

Materiale: Syrefast rustfri stål AISI 316

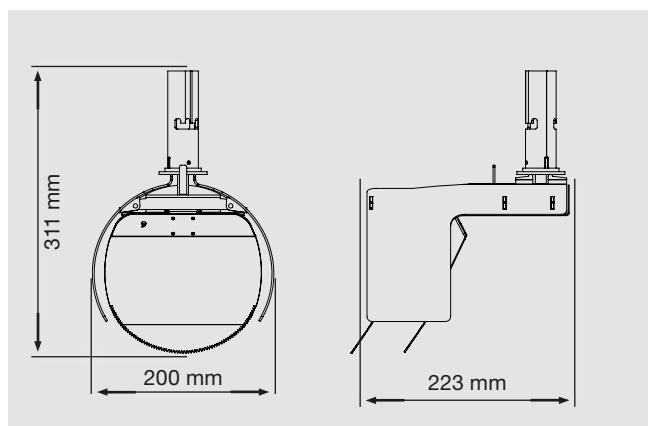
Monteres i: Beton

Tolerance  
indv. rørmål: Ø197 - Ø202 mm

VA: Ja

Vvs nr.: 15 43 92 021

Vægt: 2,5 kg



### **TX11 Ø200 ultra universal**

Materiale: Syrefast rustfri stål AISI 316

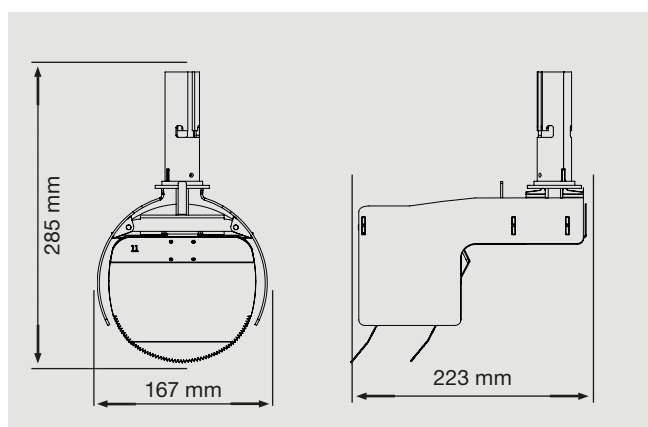
Monteres i: Ultra rør

Tolerance  
indv. rørmål: Ø173 - Ø176 mm

VA: Ja

Vvs nr.: 15 43 92 222

Vægt: 2,5 kg



### **TX11 Ø250 pvc universal**

Materiale: Syrefast rustfri stål AISI 316

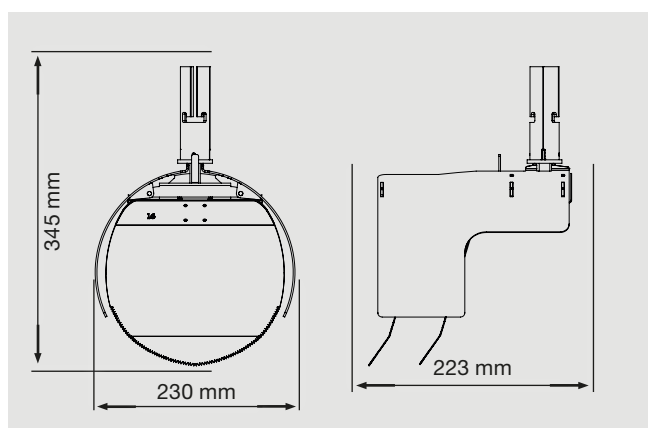
Monteres i: Pvc

Tolerance  
indv. rørmål: Ø233 - Ø237 mm

VA: Ja

Vvs nr.: 15 43 92 030

Vægt: 3,4 kg



### **TX11 Ø250 beton universal**

Materiale: Syrefast rustfri stål AISI 316

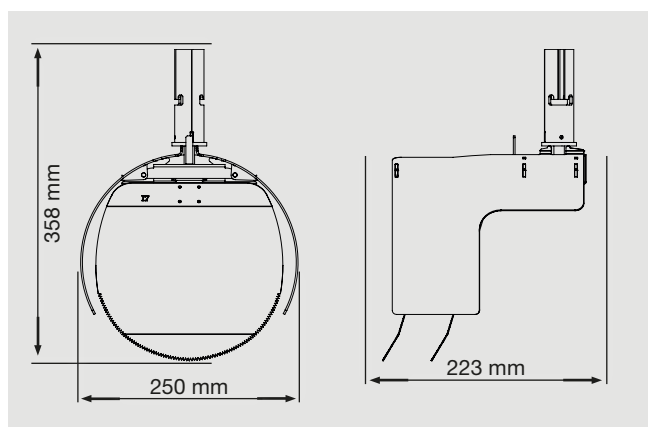
Monteres i: Beton

Tolerance  
indv. rørmål: Ø246 - Ø251 mm

VA: Ja

Vvs nr.: 15 43 92 031

Vægt: 3,4 kg



# UNIVERSAL

## **TX11 Ø250 ultra universal**

Materiale: Syrefast rustfri stål AISI 316

Monteres i: Ultra rør

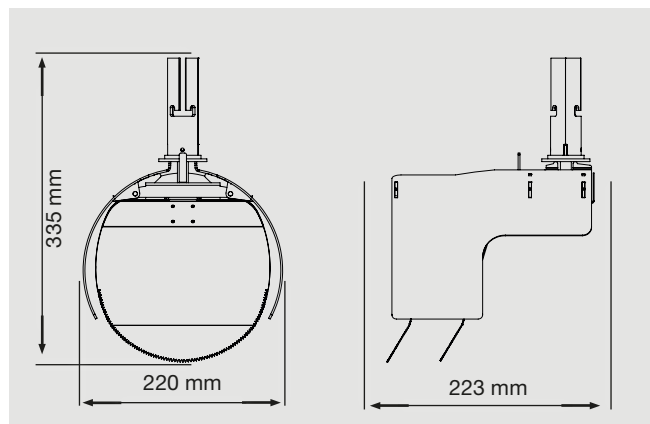
Tolerance

indv. rørmål: Ø217 - Ø222 mm

VA: Ja

Vvs nr.: 15 43 92 025

Vægt: 3,4 kg



## **TX11 Ø300 beton/315 pvc universal**

Materiale: Syrefast rustfri stål AISI 316

Monteres i: Beton/PVC

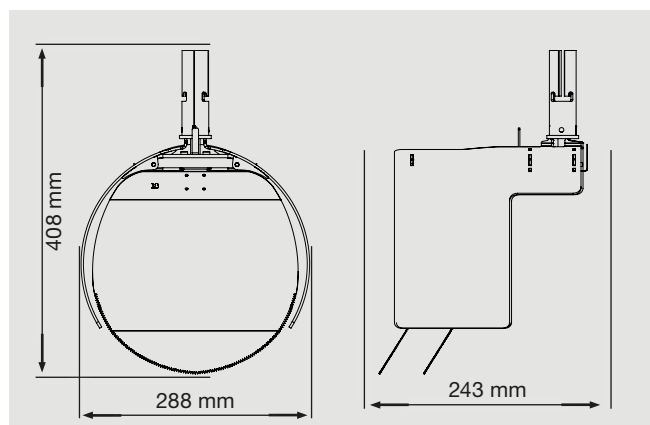
Tolerance

indv. rørmål: Ø296 - Ø302 mm

VA: Nej

Vvs nr.: 15 43 92 035

Vægt: 4,2 kg



## **TX11 Ø315 ultra universal**

Materiale: Syrefast rustfri stål AISI 316

Monteres i: Ultra rør

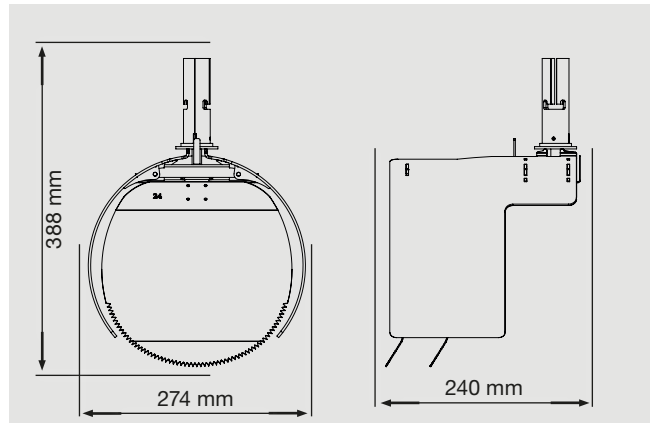
Tolerance

indv. rørmål: Ø275 - Ø280 mm

VA: Nej

Vvs nr.: 15 43 92 037

Vægt: 5,3 kg



## **TX11 Ø350 beton/400 ultra universal**

Materiale: Syrefast rustfri stål AISI 316

Monteres i: 350 beton/400 ultra

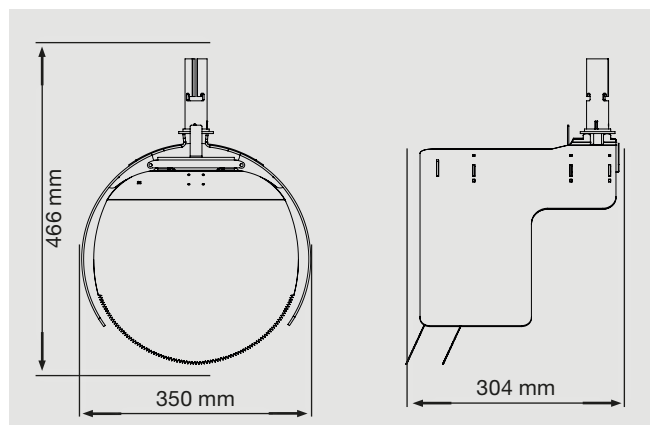
Tolerance

indv. rørmål: Ø348 - Ø352 mm

VA: Nej

Vvs nr.: 15 43 92 039

Vægt: 5,5 kg



# STRØMPEFORET RØR

## TX11 Ø100/110 til strømpeforet rør

Materiale: Syrefast rustfri stål AISI 316

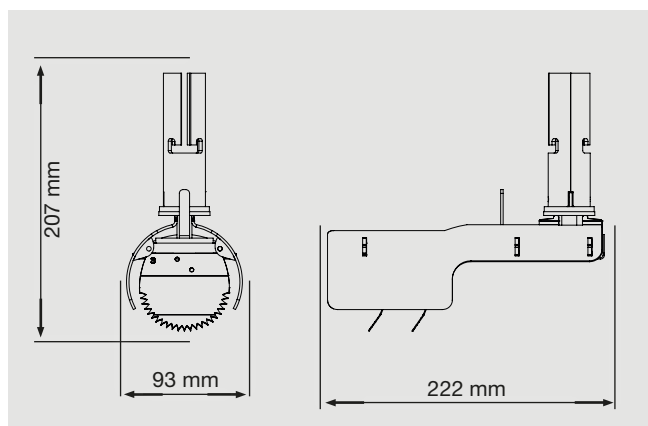
Monteres i: Pvc og beton

Tolerance  
indv. rørmål: Ø94 - Ø98 mm

VA: Ja

Vvs nr.: 15 43 92 216

Vægt: 1,4 kg



## TX11 Ø125 til strømpeforet rør

Materiale: Syrefast rustfri stål AISI 316

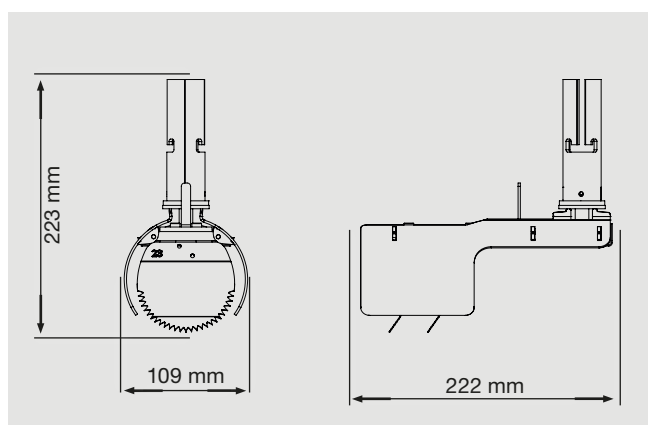
Monteres i: Pvc

Tolerance  
indv. rørmål: Ø108 - Ø112 mm

VA: Ja

Vvs nr.: 15 43 92 013

Vægt: 1,5 kg



# STRØMPEFORET RØR

## TX11 Ø150/160 til strømpeforet rør

Materiale: Syrefast rustfri stål AISI 316

Monteres i: Pvc og beton

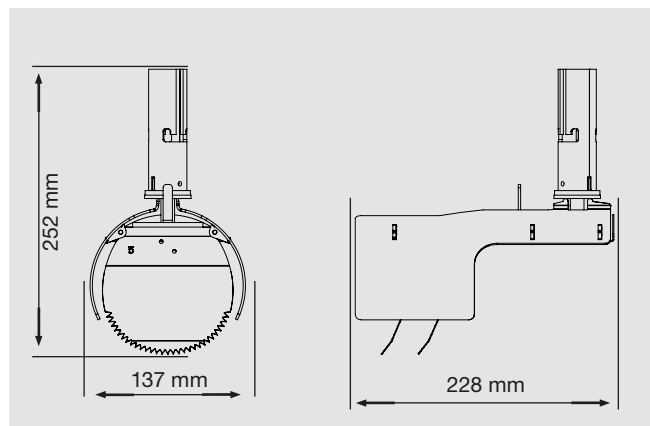
Tolerance

indv. rørmål: Ø138 - Ø142 mm

VA: Ja

Vvs nr.: 15 43 92 218

Vægt: 1,85 kg



## TX11 Ø200 pvc til strømpeforet rør

Materiale: Syrefast rustfri stål AISI 316

Monteres i: Pvc

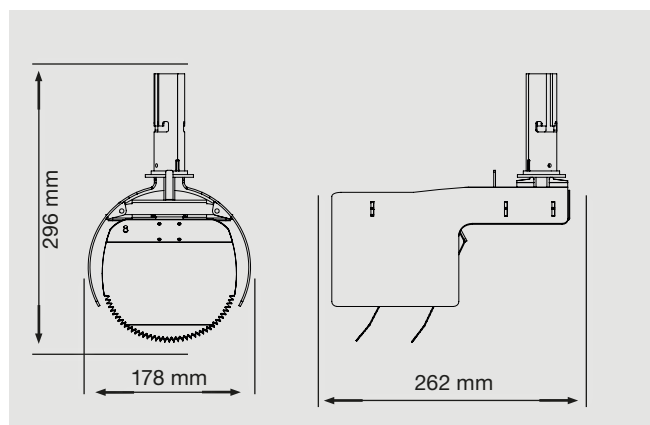
Tolerance

indv. rørmål: Ø172 - Ø176 mm

VA: Ja

Vvs nr.: 15 43 92 220

Vægt: 2,7 kg



## TX11 Ø200 beton til strømpeforet rør

Materiale: Syrefast rustfri stål AISI 316

Monteres i: Beton

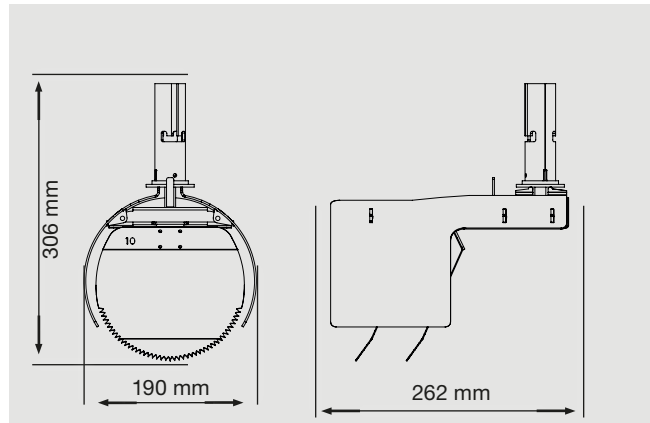
Tolerance

indv. rørmål: Ø185 - Ø190 mm

VA: Ja

Vvs nr.: 15 43 92 221

Vægt: 2,7 kg



## TX11 Ø250 ultra til strømpeforet rør

Materiale: Syrefast rustfri stål AISI 316

Monteres i: Ultra rør

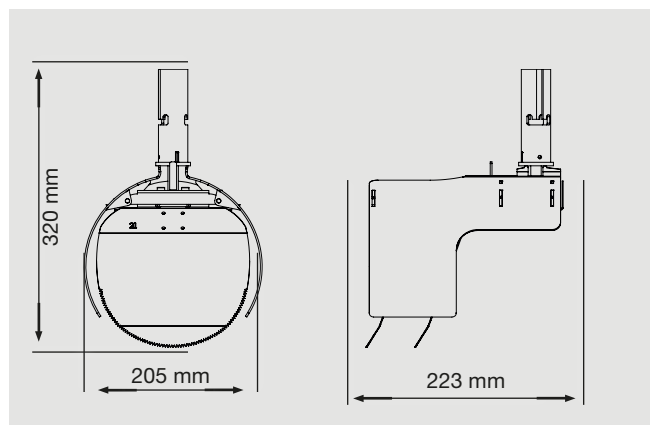
Tolerance

indv. rørmål: Ø208 - Ø213 mm

VA: Ja

Vvs nr.: 15 43 92 032

Vægt: 3,6 kg



### TX11 Ø250 pvc til strømpeforet rør

Materiale: Syrefast rustfri stål AISI 316

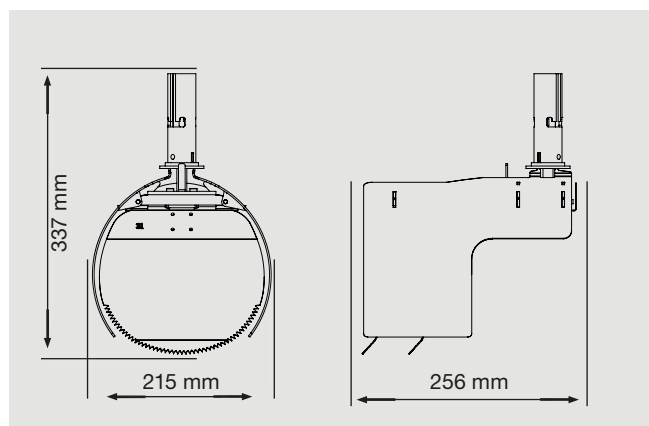
Monteres i: Pvc

Tolerance  
indv. rørmål: Ø216 - Ø222 mm

VA: Ja

Vvs nr.: 15 43 92 230

Vægt: 3,7 kg



### TX11 Ø250 beton til strømpeforet rør

Materiale: Syrefast rustfri stål AISI 316

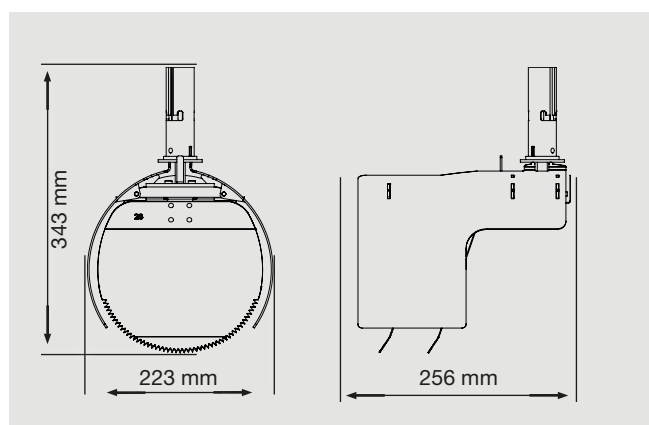
Monteres i: Beton

Tolerance  
indv. rørmål: Ø223 - Ø228 mm

VA: Ja

Vvs nr.: 15 43 92 231

Vægt: 3,7 kg



### TX11 Ø300 beton/315 pvc T/Strømpe

Materiale: Syrefast rustfri stål AISI 316

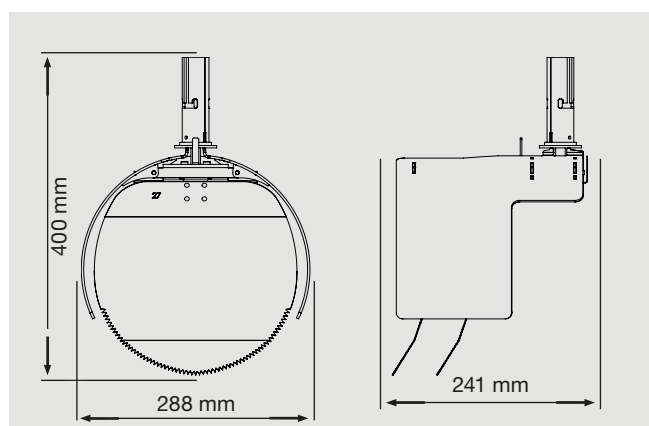
Monteres i: Beton/pvc

Tolerance  
indv. rørmål: Ø285 - Ø292 mm

VA: Ja

Vvs nr.: 15 43 92 235

Vægt: 4,5 kg



## SPECIAL TYPER

### TX11 specialmål Ø82 i indv. rørmål

Materiale: Syrefast rustfri stål AISI 316

Monteres i: Beton/pvc

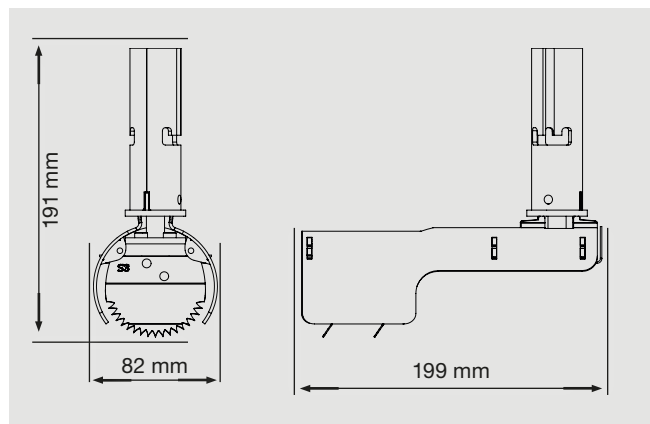
Tolerance

indv. rørmål: Ø82 - Ø88 mm

VA: Nej

Vvs nr.: 15 43 92 008

Vægt: 1,2 kg



### TX11 specialmål Ø105 i indv. rørmål

Materiale: Syrefast rustfri stål AISI 316

Monteres i: Beton/pvc

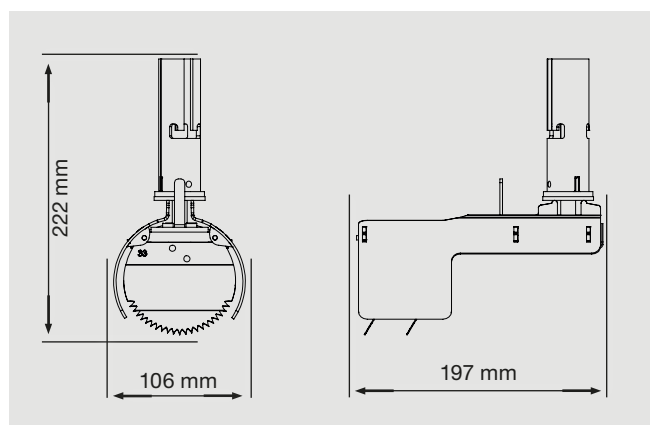
Tolerance

indv. rørmål: Ø104 - Ø108 mm

VA: Ja

Vvs nr.: 15 43 92 010

Vægt: 1,35 kg



### TX11 specialmål Ø125 i indv. rørmål

Materiale: Syrefast rustfri stål AISI 316

Monteres i: Beton/pvc

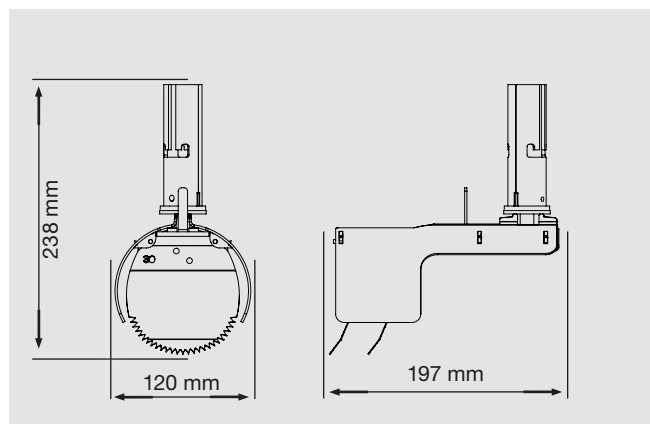
Tolerance

indv. rørmål: Ø125 - Ø129 mm

VA: Ja

Vvs nr.: 15 43 92 011

Vægt: 1,4 kg



### TX11 specialmål Ø135 i indv. rørmål

Materiale: Syrefast rustfri stål AISI 316

Monteres i: Beton/pvc

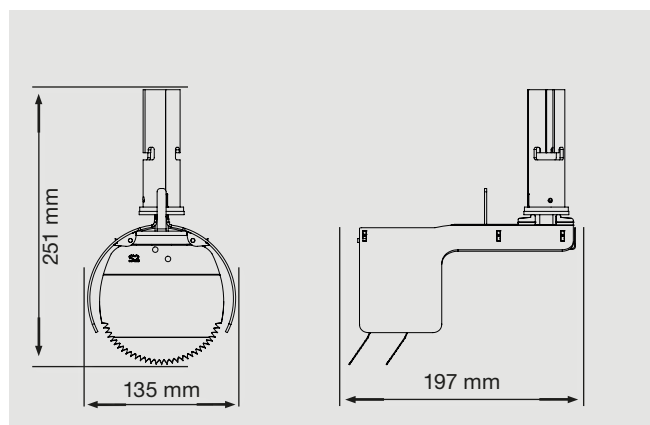
Tolerance

indv. rørmål: Ø134 - Ø138 mm

VA: Ja

Vvs nr.: 15 43 92 017

Vægt: 1,5 kg



### TX11 specialmål Ø160 i indv. rørmål

Materiale: Syrefast rustfri stål AISI 316

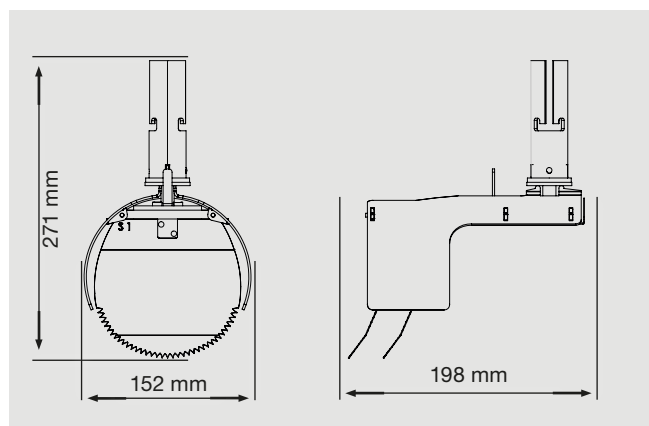
Monteres i: Beton/pvc

Tolerance  
indv. rørmål: Ø158 - Ø162 mm

VA: Ja

Vvs nr.: 15 43 92 019

Vægt: 1,6 kg



### TX11 specialmål Ø180 i indv. rørmål

Materiale: Syrefast rustfri stål AISI 316

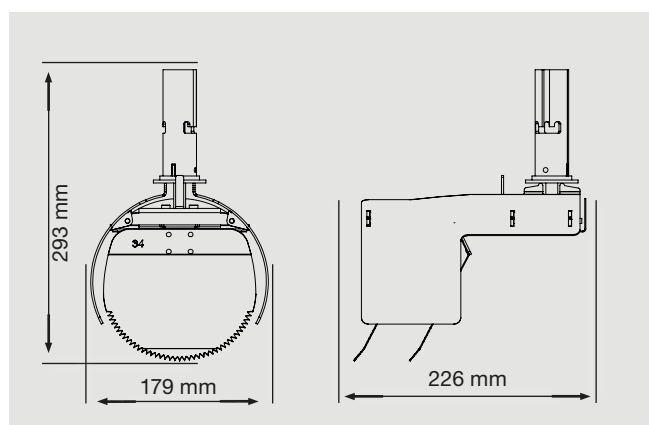
Monteres i: Beton/pvc

Tolerance  
indv. rørmål: Ø177 - Ø181 mm

VA: Ja

Vvs nr.: 15 43 92 015

Vægt: 2,5 kg



### TX11 specialmål Ø230 i indv. rørmål

Materiale: Syrefast rustfri stål AISI 316

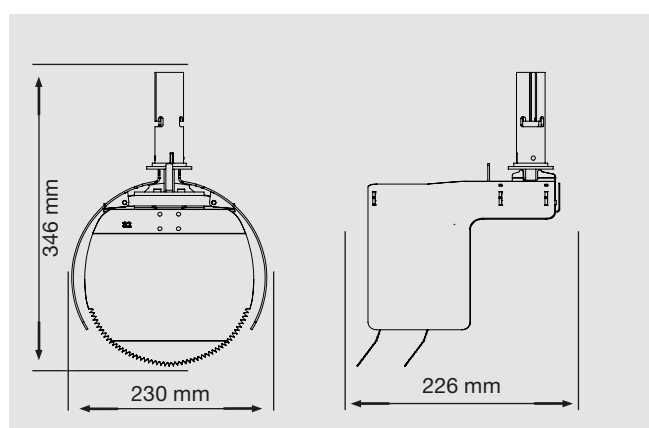
Monteres i: Beton/pvc

Tolerance  
indv. rørmål: Ø229 - Ø232 mm

VA: Ja

Vvs nr.: 15 43 92 026

Vægt: 3,2 kg





# TIL PIPELIFE

## TX11 Ø160 pvc til Pipelife brønd

Materiale: Syrefast rustfri stål AISI 316

Monteres i: Pvc

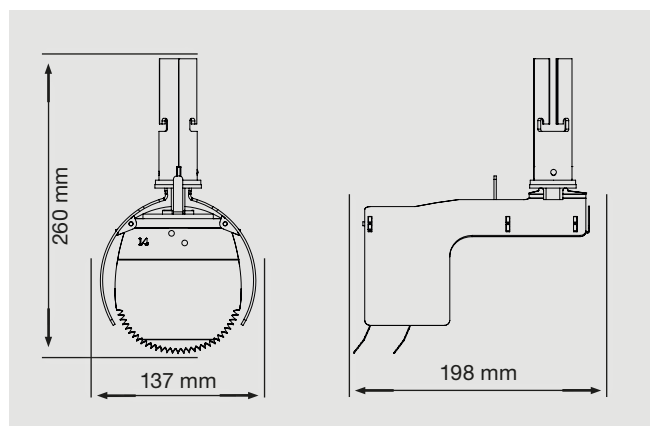
Tolerance

indv. rørmål: Ø147 - Ø151 mm

VA: Ja

Vvs nr.: 15 43 92 418

Vægt: 1,75 kg



## TX11 Ø200 pvc til Pipelife brønd

Materiale: Syrefast rustfri stål AISI 316

Monteres i: Pvc

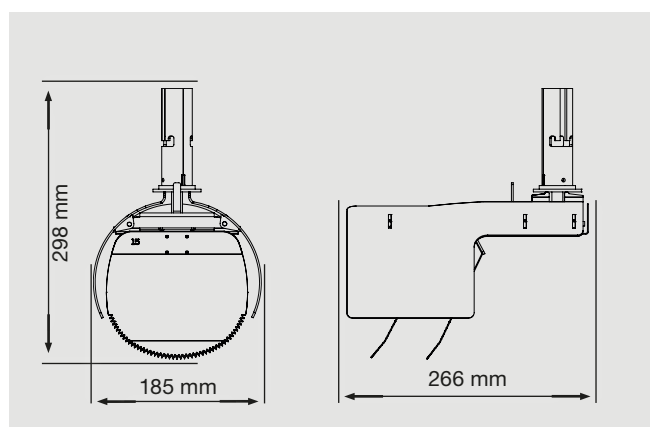
Tolerance

indv. rørmål: Ø182 - Ø186 mm

VA: Ja

Vvs nr.: 15 43 92 420

Vægt: 2,5 kg



## TX11 Ø200 ultra til Pipelife brønd

Materiale: Syrefast rustfri stål AISI 316

Monteres i: Ultra

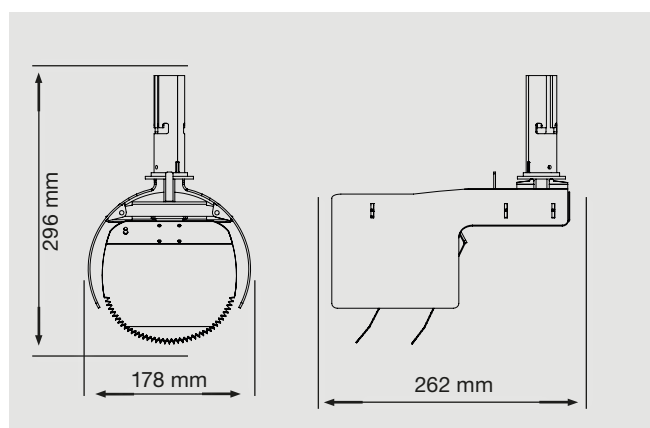
Tolerance

indv. rørmål: Ø173 - Ø176 mm

VA: Ja

Vvs nr.: 15 43 92 422

Vægt: 2,7 kg



## MONTERING AF ROTTESPÆRRE TX11 I PIPELIFE BRØNDE.

Ved montering af rottespærre TX11 i PipeLife brønde er der følgende som der skal tages særligt hensyn til:

- Ved montage i PipeLife Ø110 PVC skal rottespærren være af typen TX11 universal vvs-nr. 154392016. Kan monteres i både tilløbs- og afløbssiden.
- Ved montage i PipeLife Ø160 PVC skal rottespærren være af type TX11 til PipeLife vvs nr. 154392418. Kan monteres i både tilløbs- og afløbssiden.
- Ved montage i PipeLife Ø200 PVC skal rottespærren være af type TX11 til PipeLife, vvs nr. 154392420. PipeLife Ø200 PVC må **KUN** monteres i tilløbssiden.

# PA6 / TX11 FLOW

## PA6 Ø100/110 universal beton og pvc

Materiale: Syrefast rustfri stål AISI 316  
Sider i nylon med 50% glasf.

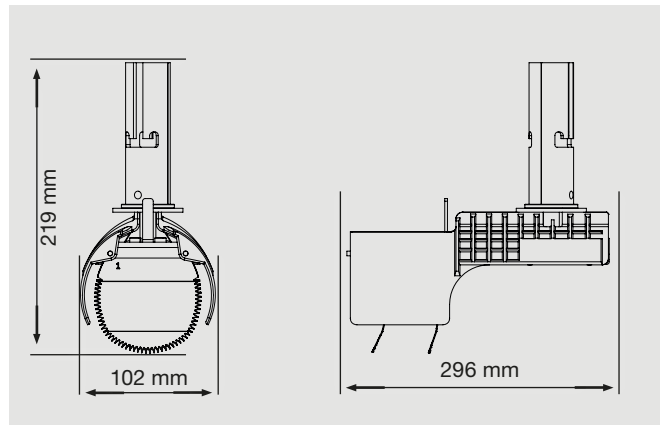
Monteres i: Beton og pvc

Tolerance  
indv. rørmål: Ø99 - Ø104 mm

VA: Ja

Vvs nr.: 15 43 93 016

Vægt: 1 kg



## PA6 Ø150/160 universal beton og pvc

Materiale: Syrefast rustfri stål AISI 316  
Sider i nylon med 50% glasf.

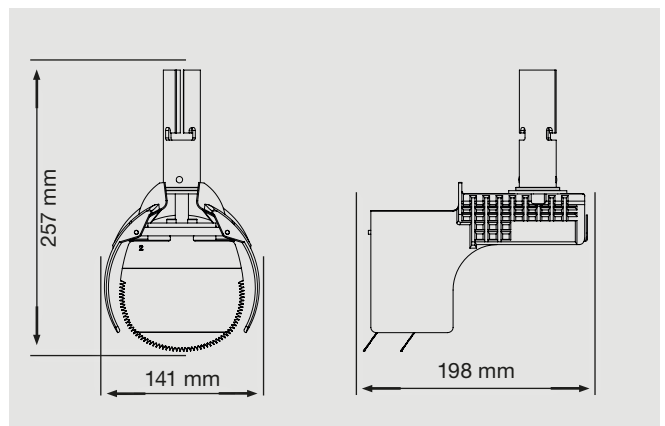
Monteres i: Pvc og beton

Tolerance  
indv. rørmål: Ø147 - Ø151 mm

VA: Ja

Vvs nr.: 15 43 93 018

Vægt: 1,5 kg



## TX11 FLOW Ø100/110

Materiale: Syrefast rustfri stål AISI 316

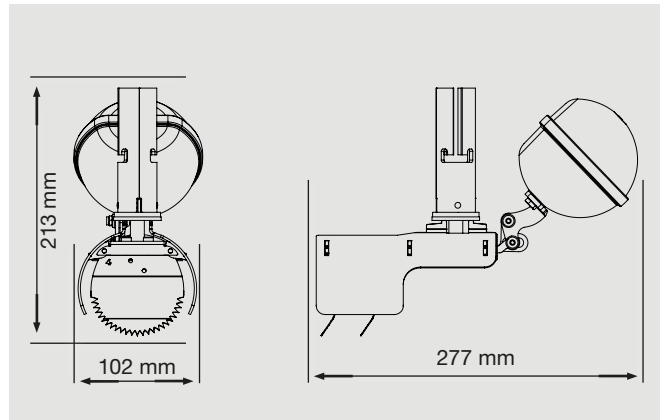
Monteres i: Pvc og beton

Tolerance  
indv. rørmål: Ø99 - Ø104 mm

VA: Ja

Vvs nr.: 15 43 92 310

Vægt: 1,7 kg



## TX11 FLOW Ø150/160

Materiale: Syrefast rustfri stål AISI 316

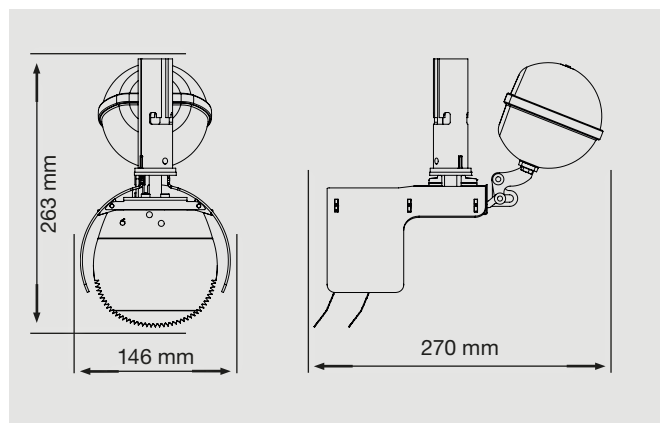
Monteres i: Pvc og beton

Tolerance  
indv. rørmål: Ø147 - Ø151 mm

VA: Ja

Vvs nr.: 15 43 92 315

Vægt: 2,3 kg



# VÆRKTØJ

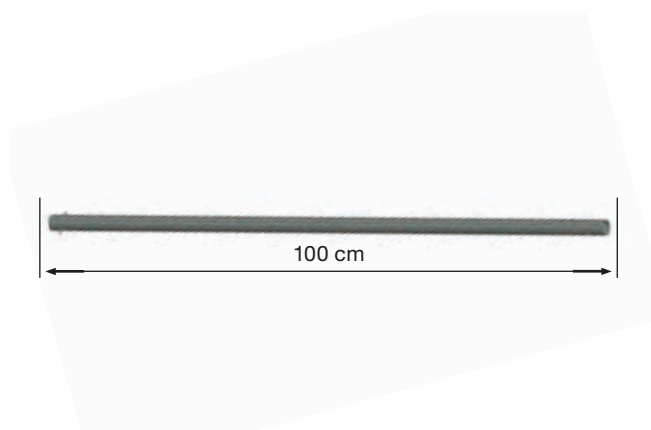
## Montagestang

Materiale: Galvaniseret stål

Monteres i: Rottespærre

Vvs nr.: 15 43 90 801

Vægt: 0,75 kg



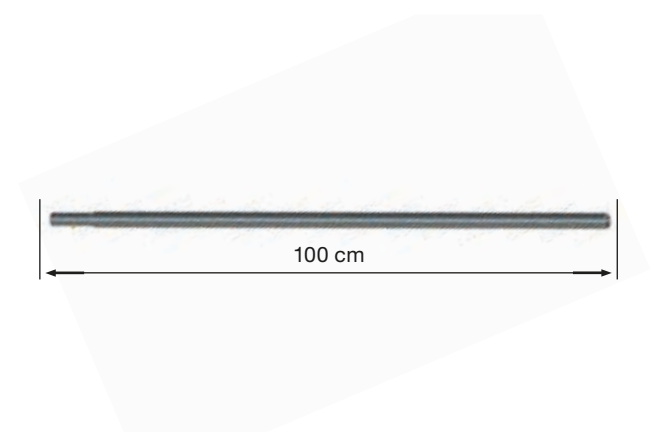
## Forlængerrør

Materiale: Galvaniseret stål

Monteres i: Forlængelse af montagestang

Vvs nr.: 15 43 90 802

Vægt: 0,75 kg



## Dimensionsmåler

Materiale: Syrefast rustfri stål AISI 316

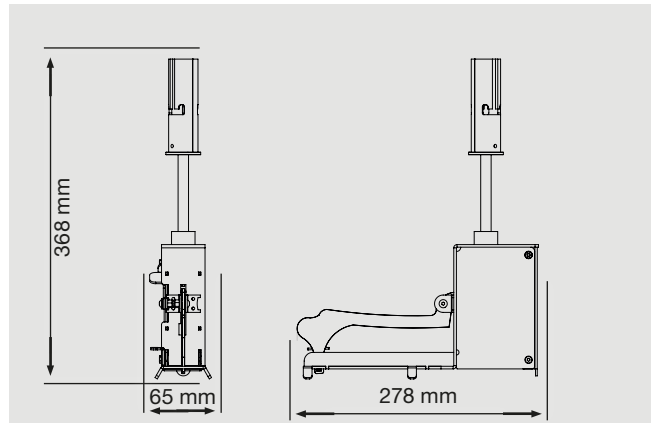
Tolerance

indv. rørmål: Ø96 - Ø240 mm

VA: Ja

Vvs nr.: 15 43 92 900

Vægt: 3,00 kg



# TELESKOPISK UDSPARINGSRØR

## – TIL GENNEMFØRING AF RØR I FUNDAMENTER

- En sikker udsparring hver gang
- Fastmonteres i siderne af sokkeludgravningen inden påfyldning af beton
- Undgå ekstra unødigt arbejde efter soklen er støbt



### **Udsparingsrør**

Materiale: PVC

Variabel  
længde: 260 mm - 480 mm

Til rør: Ø110 mm - Ø125 mm

Vvs nr.: 15 43 92 911

## **NORDISK INNOVATION**

Innovation er gavnlig anvendt viden og kreativitet som åbner for at opdage og realisere det, som endnu ikke er.

Nordisk Innovation er en innovativ virksomhed, som udvikler og producerer emner til det danske kloak-system, med fokus på området af VA-godkendte rottespærre og rottesikringer.

At udvikle og producere produkter til installation i kloak-systemet, er et område som kræver, at man er bevidst om det ansvar som virksomheden påtager sig, i forbindelse med at producere konstruktioner som installeres i kloak-systemet.

I starten af 2005 var vi færdige med udviklingen af vores første koncept af rottespærre. Herefter blev rottespærrene testet i diverse rense- og inspektionsbrønde frem til november 2006. Rottespærrene blev i december 2006 sendt til Teknologisk Institut, Rørcentret i Taastrup, hvor de blev testet og VA-godkendt i januar 2007 i et opstillet kloaksystem med levende rotter.

Med over 10 års erfaring i udvikling og test af rottespærre, besidder vi i dag en stor viden om hvorledes man opnår det mest optimale produkt, som sikre stor driftsikkerhed, ekstra lang levetid samt spærreeffekt imod rotter.

Med et produkt fra Nordisk Innovation kan man være sikker på at kvalitet og funktion altid er i top og driftsikkerheden på produktet altid vil være optimal.

**FÅ MERE INFORMATION PÅ [NORDISK-INNOVATION.DK](http://NORDISK-INNOVATION.DK)**

