

# TRÆPILLEKEDEL ATMOS D14P og D21P



- Træpiller 6-8 mm
- Selvtænding
- Ydelse fra 4-24 kw
- Godkendt til trykeksponering

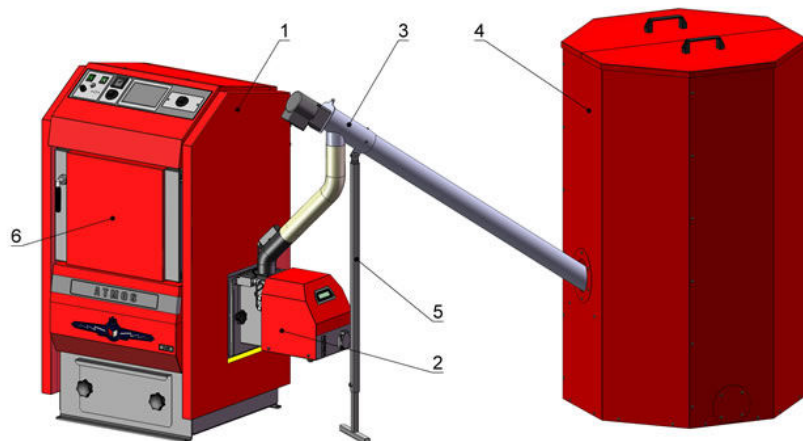
Atmos DP kedlen er solid og robust kedel løsning for træpiller. træpillekedlen er opbygget med løse pillebrændere som valgfrit kan placeres i højre eller venstre side. Pillebrænderen forsynes med træpiller fra silo ved hjælp af snegl. Atmos kedlen kan som standard leveres med 250, 500 og 1000L silo.

Atmos 25 pillebrænderen vil (når der er brug for varme) selv køre træpiller ind i brænderen og tænde op. Når varmebehovet stopper vil brænderen selv slukke og stå stand by til næste optænding.

Opfyldning af silo, rensning af brændselkammer og fjernelse af aske skal ske hver 1 – 14 dage afhængig af pille kvaliteten. Kedlen kan forsynes med automatisk askeudtag, hvilket vil medføre mindre vedligehold.

Fordele ved Atmos DP kedlen

- Høj komfort
- Høj effektivitet 90 – 93% afhængig af pille kvalitet – lav brændselsforbrug
- Kedelen er godkendt efter EN303-5 klasse 3
- Indbygget kølespiral gør at kedlen kan monteres med trykeksponering
- Automatisk optænding

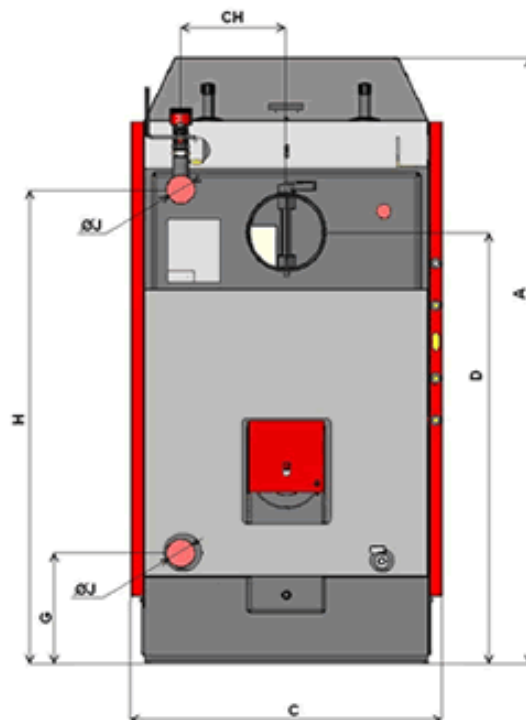
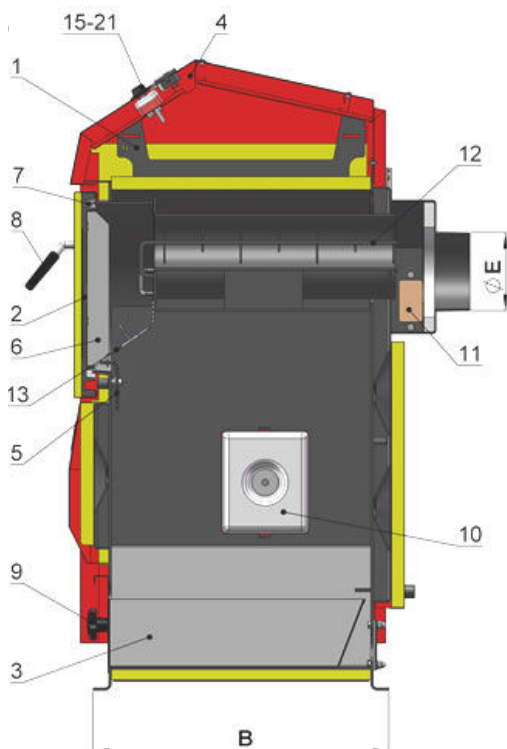


Princip skitse

1. Kedel
2. Pillebrænder
3. Snegl
4. Silo (250, 500L)
5. Støtteben
6. Låge



# Tekniske Data



1. Kedelkrop
2. Renselåge/Cleaning door
3. Askebeholder 41 l (Code: P0097)
4. Kontrol Panel
5. Beskyttelses plade
6. Låge isolering - (Code: S0263)
7. Låge pakning 18 x 18 mm (Code: S0240)
8. Håndtag (Code: S0212)
9. Dækmøtrik (Code: S0413)
10. Låg for brænder (Code: S0275)
11. Renselåge
12. Tube sheet brake valve (Code: P0098)  
Brænder skærm i rustfrit stål
13. for D14P (P14) - (Code: S0936)  
for D21P (P21) - (Code: S0937)
14. Dækplade for automatisk askeudtag
15. Termometer (Code S0041)
16. Hovedafbryder (Code: S0091)
17. Regulerings (kedel) termostat (Code: S0021)
18. Pumpe termostat (Code: S0023)
19. Sikkerheds termostat (Code: S0068)
20. Sikring 6.3 A

Teknisk data		D 14 P	D 21 P
Ydelse	KW	4 - 14	4 - 19,5
Kedel vægt	kg	231	231
Brænde		TRÆPILLER, Ø 6 - 8 mm	
Vandindhold i kedel	l	56	56
Pillebrænder type		ATMOS A25	ATMOS A25
Pille beholder		Ekstern - 250, 500, 1000 l	
Forsyning	V/Hz	250 / 50	250 / 50
El forbrug opstart	W	1120	1120
El forbrug drift	W	120	120
Højde	A	1207	1207
Dybde	B	768	768
Bredde	C	620	620
Højde røgrør	D	801	801
Diameter røgrør	ØE	150	150
Højde retur	G	215	215
Højde fremløb	H	934	934
Center - fremløb	CH	221	221
Fremløb/retur	J	6/4"	6/4"

**Passat**  
ENERGI

Ret til ændringer forbeholdes uden varsel.