

PRODUKTKATALOG



MILJØRIGTIG ROTTEBEKÆMPELSE



**ROTTESPÆRRE TX11
ET SIKKERT VALG**

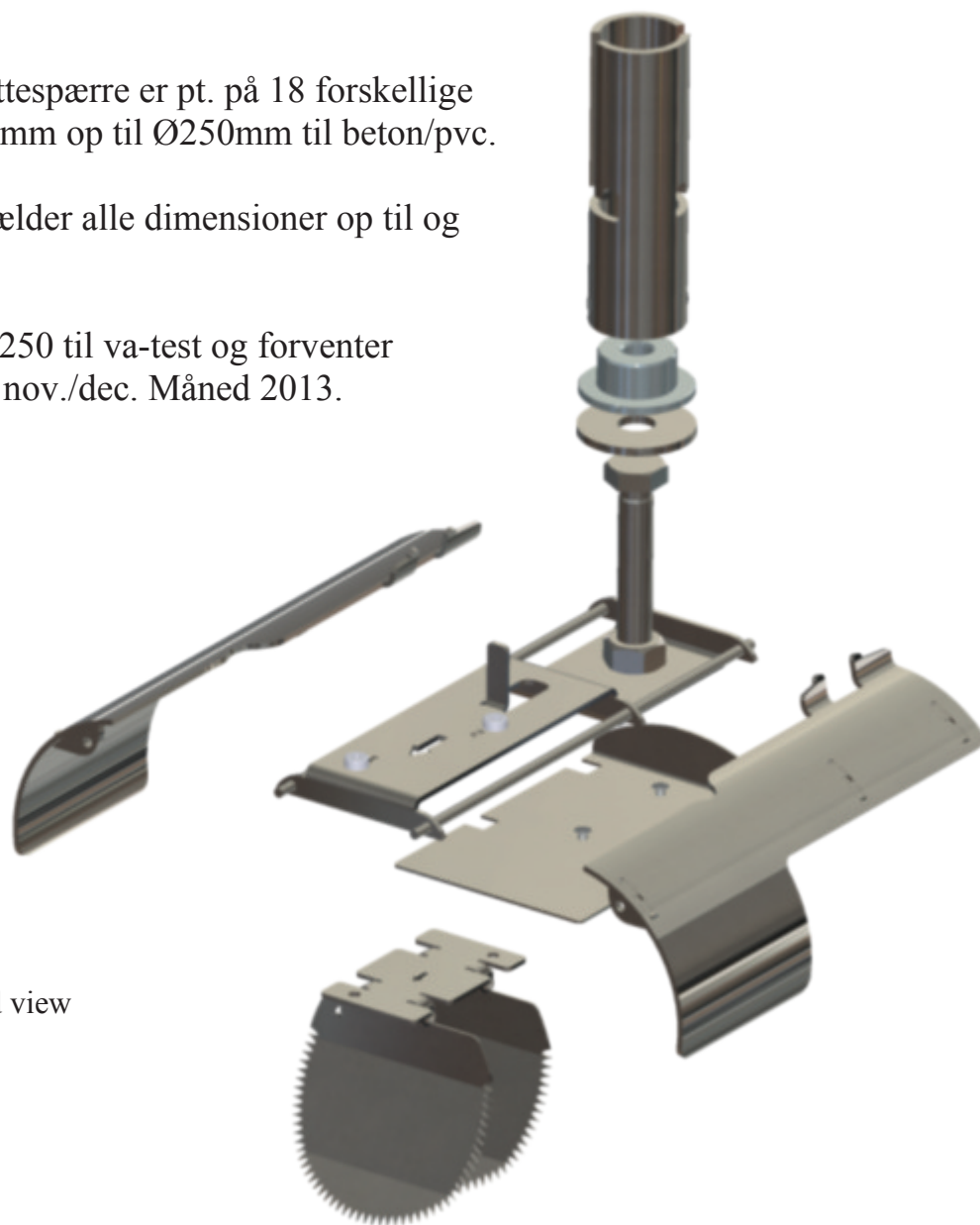
NORDISK INNOVATION

Når De vælger en rottespærre fra Nordisk Innovation er De sikret et produkt hvor kvalitet og funktion altid er i top.

Vores program af rottespærre er pt. på 18 forskellige dimensioner fra Ø97mm op til Ø250mm til beton/pvc.

VA-godkendelsen gælder alle dimensioner op til og med Ø200.

Vi har rottespærre Ø250 til va-test og forventer Resultatet af testen i nov./dec. Måned 2013.



Exploded view

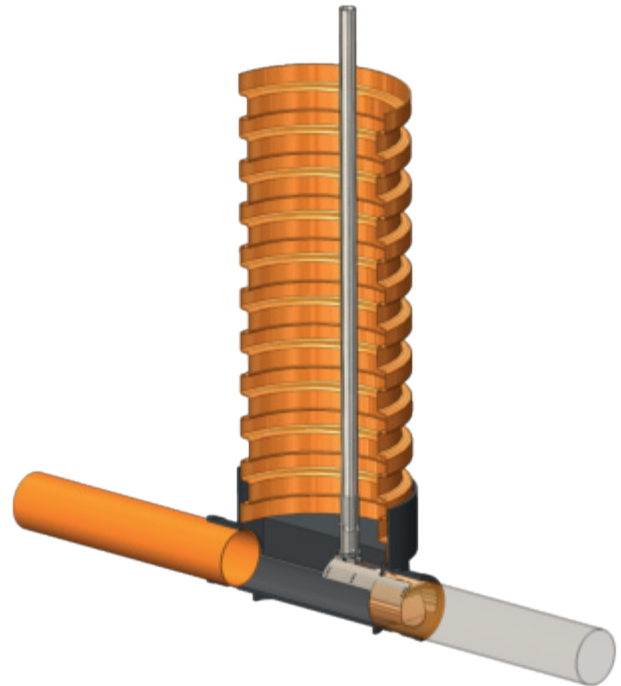
Vi arbejder konstant på udvikling og forbedring af vores produktprogram. Med eget testanlæg som dagligt kører fra kl. 8 - 23 alle ugens 7 dage bliver produktet testet på funktion, flowmodstand m.m.

Testanlægget kan ses i drift på online-TV på : www.nordisk-innovation.dk

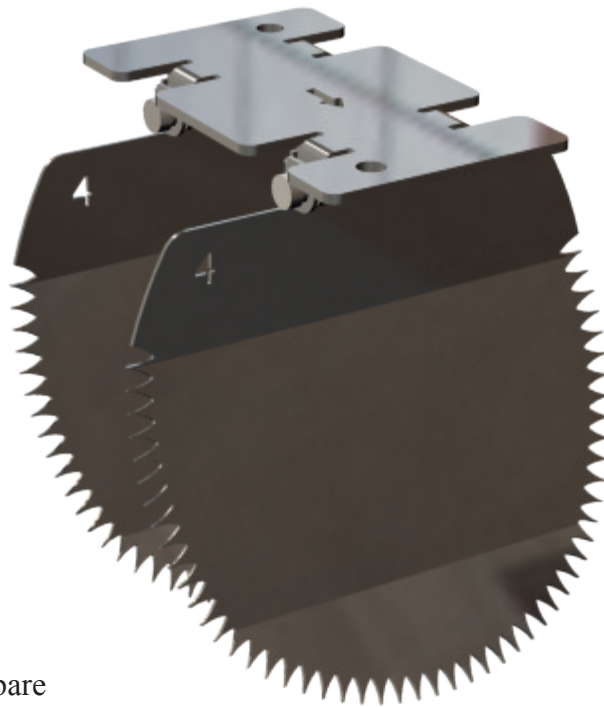
Enkel, sikker og hurtig montering



Med en rottespærre fra Nordisk Innovation opnår De en hurtig og sikker installation



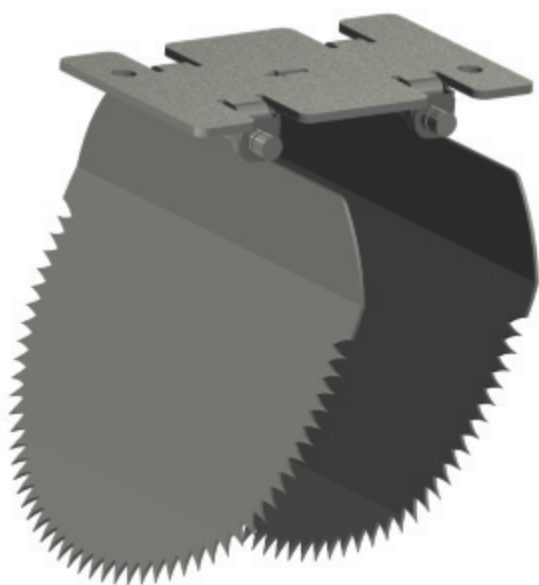
Før rottespærren ned i brønden og ind i bundløbet, hvorefter montererøret tilspændes



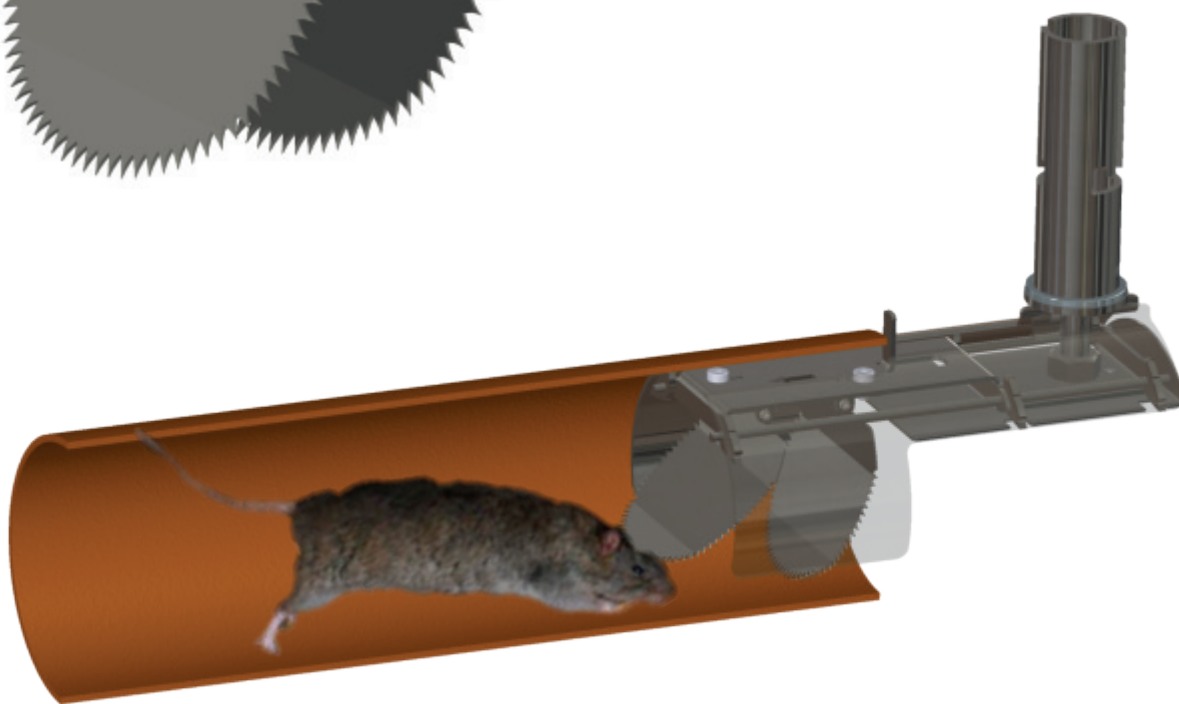
Alle rottespærre leveres med det patenterede vendbare spjælds-system så rottespærren kan monteres både i afløbs- og tilløbssiden

NORDISK INNOVATION

Spjældenes virkemåde



Spjæld-systemet består af 2 separate spjæld, ophængt på hver sin aksel. Der er ingen låsesystem imellem de 2 spjæld hvilket giver et driftssikkert produkt, og en minimal risiko for tilstopning af kloakken

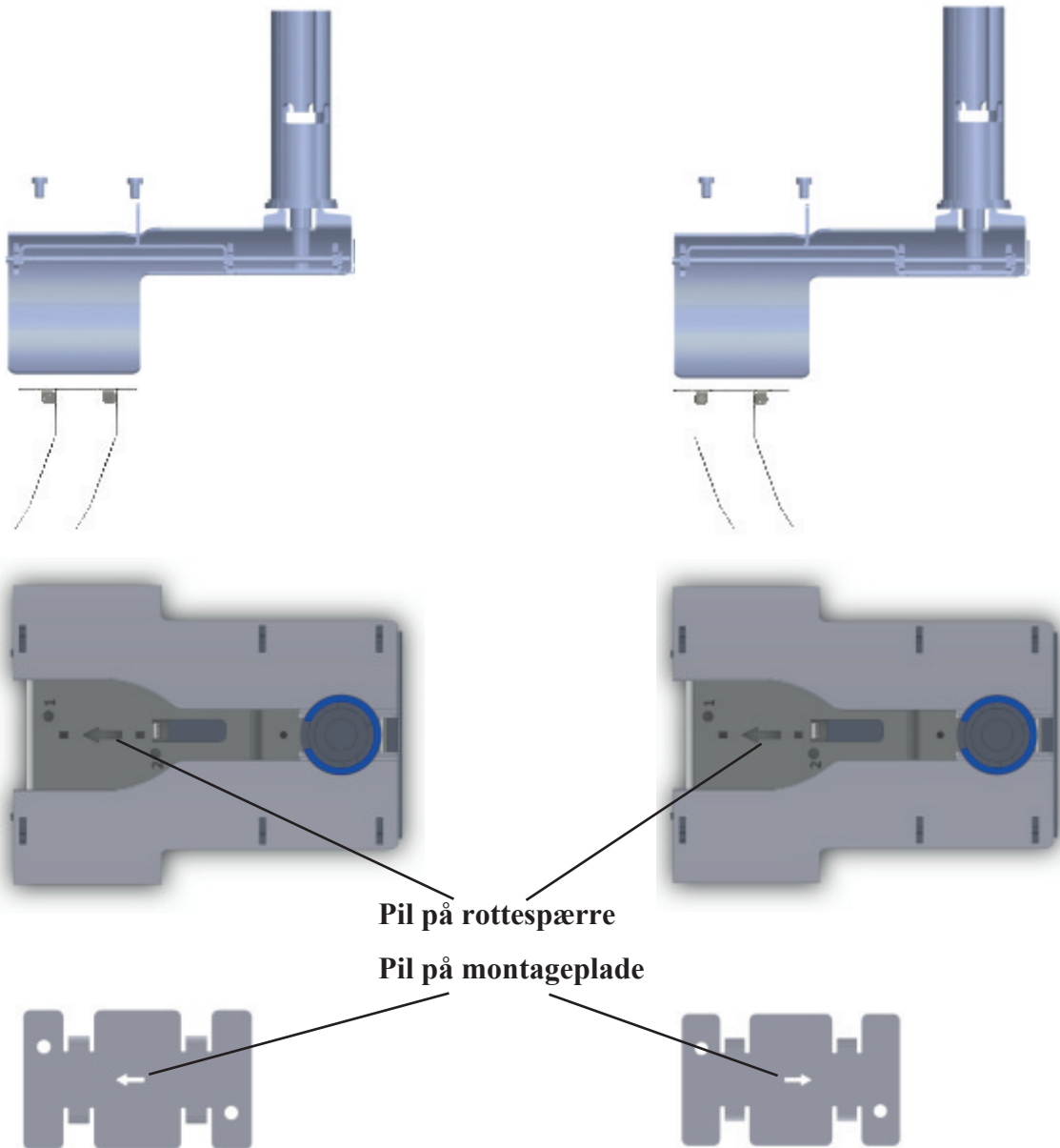


Når rotten forsøger at forcere rottespærren griber spjældets tænder fat i rotten, og vil virke som en kile imellem rotten og rørets bund pga. spjældets unikke form. Jo mere rotten presser på - jo større tryk vil der opstå mellem rotten og spjældets tænder.

Rottespærren er testet og VA-godkendt på Teknologisk Institut i Tåstrup.

Eneste rottespærre som kan monteres både i afløbs- og tilløbssiden via det unikke patenterede vendbare spjæld-system. Løse spjæld kan tilkøbes.

Montering af spjæld



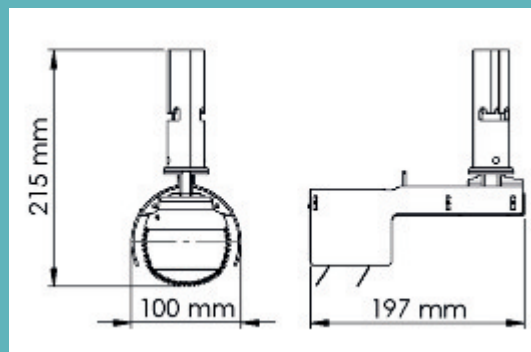
Skal rottespærren monteres i afløbssiden skal pilen på rottespærren samt pilen på montagepladen vende i samme retning.

Skal rottespærren monteres i tilløbssiden skal pilen på rottespærren samt pilen på montagepladen vende modsat hinanden.

Montering af rottespærre i afløbsinstallationer skal udføres af virksomheder med autorisation. Læs mere herom på : www.nordisk-innovation.dk

TX11 Ø100/110 universal

Materiale : Syrefast rustfri stål AISI 316
Monteres i : Pvc og beton
Tolerance
Indv. rørmål : Ø99 - Ø103 mm
VA : Ja
Vvs nr. : 15 43 92 016
Vægt : 1,3 kg



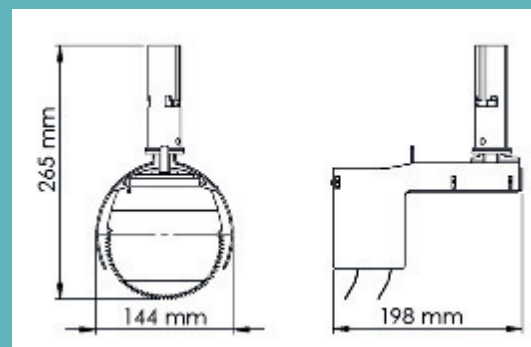
TX11 Ø125 universal

Materiale : Syrefast rustfri stål AISI 316
Monteres i : Pvc og beton
Tolerance
Indv. Rørmål :
VA : Ja
Forventes sat i produktion 01-01-2014

Nyt produkt på vej

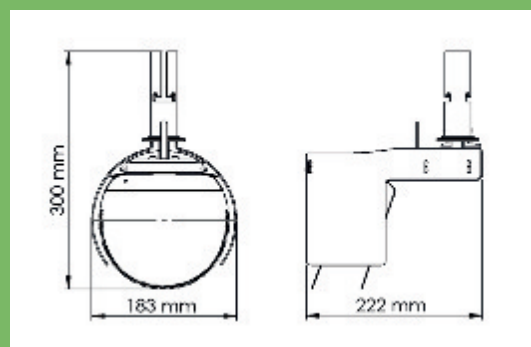
TX11 Ø150/160 universal

Materiale : Syrefast rustfri stål AISI 316
Monteres i : Pvc og beton
Tolerance
Indv. rørmål : Ø147 - Ø151 mm
VA : Ja
Vvs nr. : 15 43 92 018
Vægt : 1,75 kg



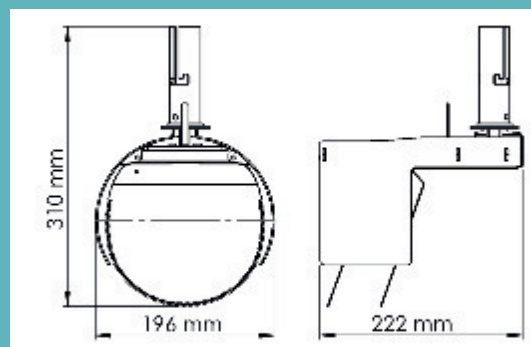
TX11 Ø200 pvc universal

Materiale : Syrefast rustfri stål AISI 316
Monteres i : Pvc
Tolerance
Indv. rørmål : Ø185 - Ø190 mm
VA : Ja
Vvs nr. : 15 43 92 020
Vægt : 2,5 kg



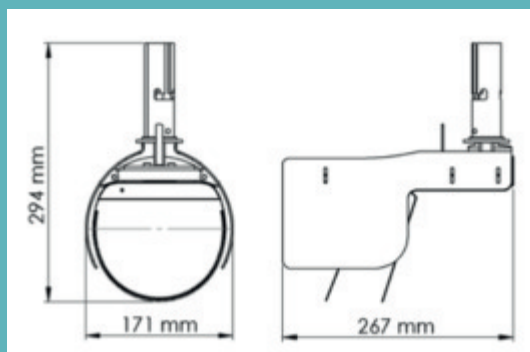
TX11 Ø200 beton universal

Materiale : Syrefast rustfri stål AISI 316
Monteres i : Beton
Tolerance
Indv. rørmål : Ø197 - Ø202 mm
VA : Ja
Vvs nr. : 15 43 92 021
Vægt : 2,5 kg



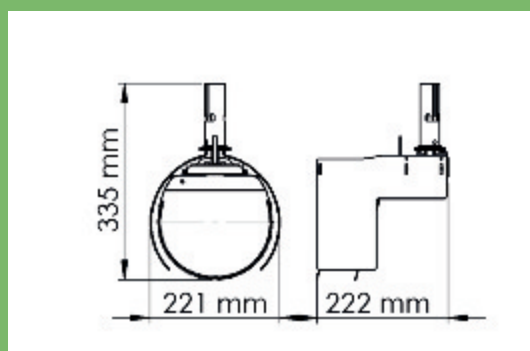
TX11 Ø200 Ultra universal

Materiale : Syrefast rustfri stål AISI 316
Monteres i : Ø200 pvc ultra
Tolerance Indv. rørmål : Ø173 - Ø176 mm
VA : Ja
Vvs nr. : 15 43 92 222
Vægt : 2,5 kg



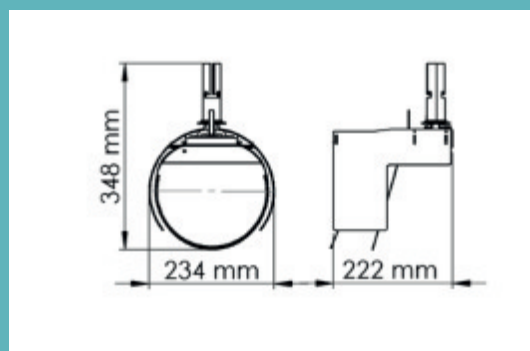
TX11 Ø220/225 universal

Materiale : Syrefast rustfri stål AISI 316
Monteres i : Pvc og beton
Tolerance Indv. rørmål : Ø220 - Ø225 mm
VA : Nej
Vvs nr. : 15 43 92 025
Vægt : 3,25 kg



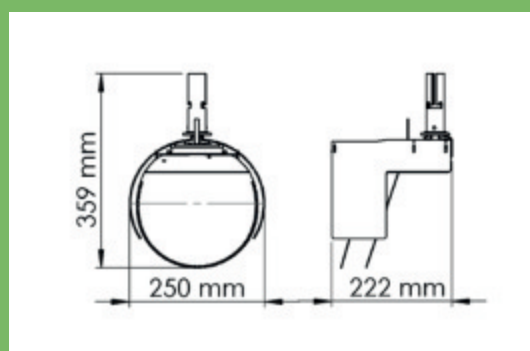
TX11 Ø250 pvc universal

Materiale : Syrefast rustfri stål AISI 316
Monteres i : Pvc
Tolerance Indv. rørmål : Ø233 - Ø237 mm
VA : Nej
Vvs nr. : 15 43 92 030
Vægt : 3,4 kg



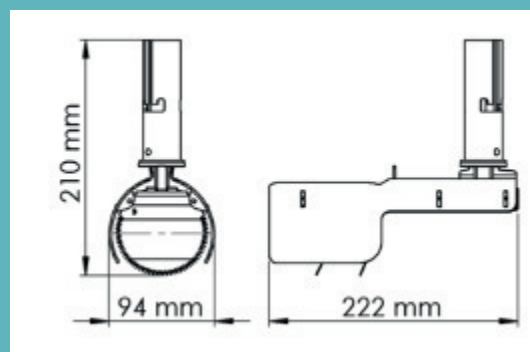
TX11 Ø250 beton universal

Materiale : Syrefast rustfri stål AISI 316
Monteres i : Beton
Tolerance Indv. rørmål : Ø246 - Ø251 mm
VA : Nej
Vvs nr. : 15 43 92 031
Vægt : 3,4 kg



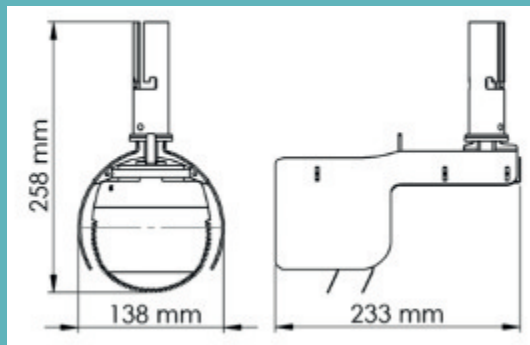
TX11 Ø110 universal til strømpeforet rør

Materiale : Syrefast rustfri stål AISI 316
Monteres i : Pvc og beton
Tolerance Indv. rørmål : Ø94 - Ø98 mm
VA : Ja
Vvs nr. : 15 43 92 216
Vægt : 1,4 kg



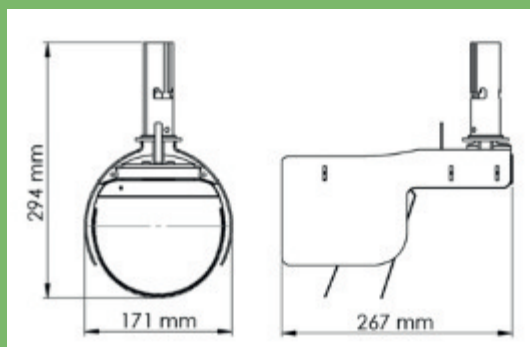
TX11 Ø160 universal til strømpeforet rør

Materiale : Syrefast rustfri stål AISI 316
Monteres i : Pvc og beton
Tolerance Indv. rørmål : Ø138 - Ø142 mm
VA : Ja
Vvs nr. : 15 43 92 218
Vægt : 1,85 kg



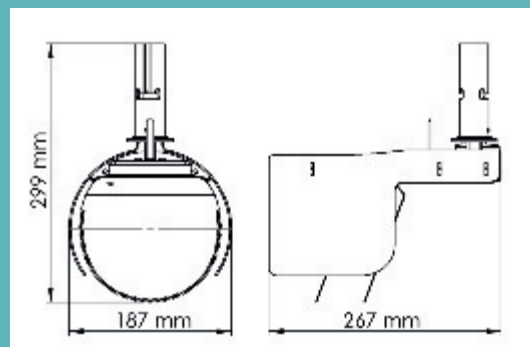
TX11 Ø200 pvc universal til strømpeforet rør

Materiale : Syrefast rustfri stål AISI 316
Monteres i : Ø200 pvc
Tolerance Indv. rørmål : Ø172 - Ø176 mm
VA : Ja
Vvs nr. : 15 43 92 220
Vægt : 2,7 kg



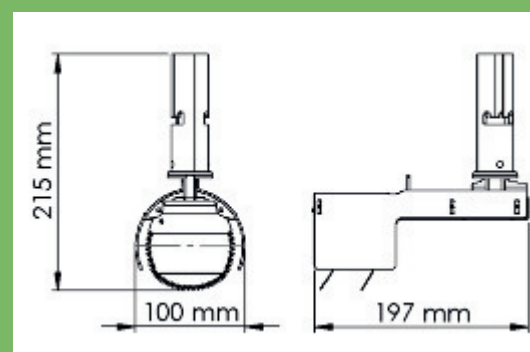
TX11 Ø200 beton universal til strømpeforet rør

Materiale : Syrefast rustfri stål AISI 316
Monteres i : Beton
Tolerance indv. rørmål : Ø185 - Ø190 mm
VA : Ja
Vvs nr. : 15 43 92 221
Vægt : 2,7 kg



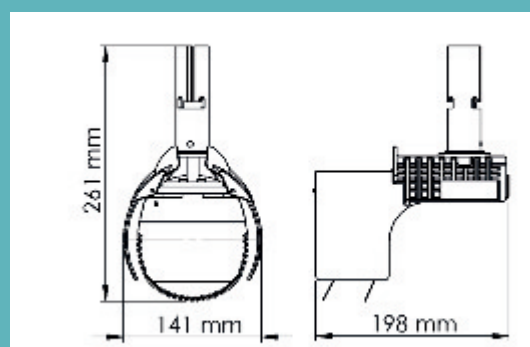
PA6 Ø110 universal til beton og pvc

Materiale : Syrefast rustfri stål AISI 316
Sider i nylon med 50 % glasf.
Monteres i : Pvc og beton
Tolerance Indv. rørmål : Ø100 - Ø104 mm
VA : Ja
Vvs nr. : 15 43 93 016
Vægt : 1 kg



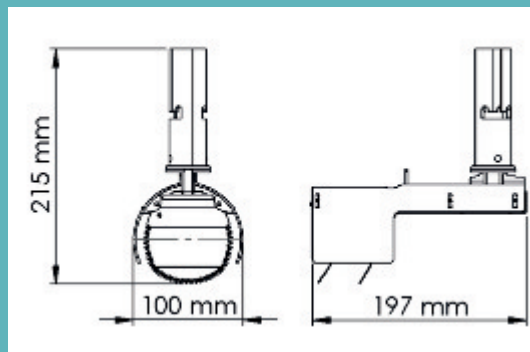
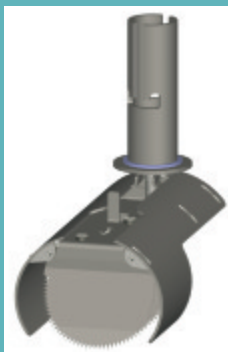
PA6 Ø160 universal til beton og pvc

Materiale : Syrefast rustfri stål AISI 316
Sider i nylon med 50 % glasf.
Monteres i : Pvc og beton
Tolerance Indv. rørmål : Ø147 - Ø151 mm
VA : Ja
Vvs nr. : 15 43 93 018
Vægt : 1,5 kg



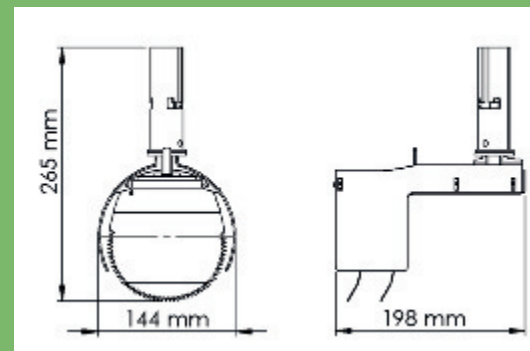
TX11 Ø110 universal til PipeLife

Materiale : Syrefast rustfri stål AISI 316
Monteres i : PipeLife uni PP rensebrønd
Tolerance Indv. rørmål : Ø99 - Ø103 mm
VA : Ja
Vvs nr. : 15 43 92 416
Vægt : 1,3 kg



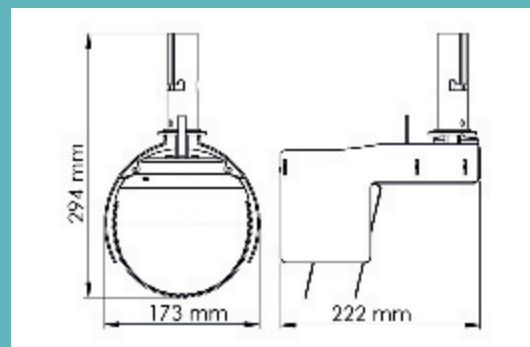
TX11 Ø160 universal til PipeLife

Materiale : Syrefast rustfri stål AISI 316
Monteres i : PipeLife uni PP rensebrønd
Tolerance Indv. rørmål : Ø147 - Ø151 mm
VA : Ja
Vvs nr. : 15 43 92 418
Vægt : 1,75 kg



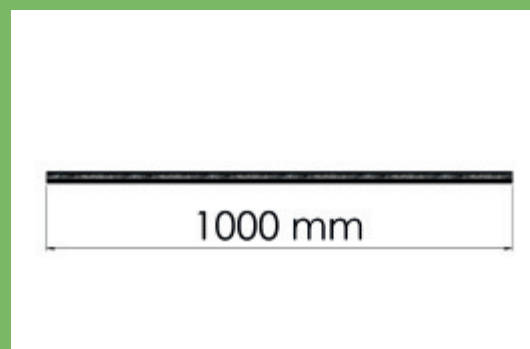
TX11 Ø200 universal til PipeLife

Materiale : Syrefast rustfri stål AISI 316
Monteres i : PipeLife uni PP rensebrønd
Tolerance Indv. rørmål : Ø174 - Ø186 mm
VA : Ja
Vvs nr. : 15 43 92 420
Vægt : 2,5 kg



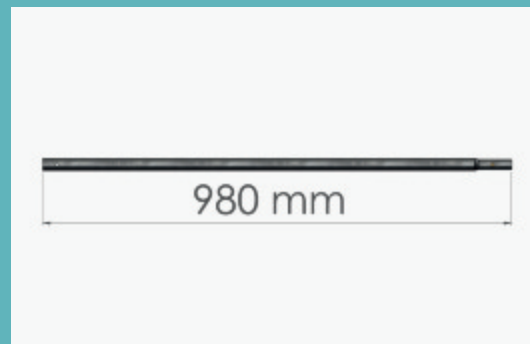
Montagestang

Materiale : Galvaniseret stål
Monteres i : Til montage i rottespærre
Tolerance Indv. rørmål : Ingen
VA : Nej
Vvs nr. : 15 43 90 801
Vægt : 0,75 kg



Forlængerrør

Materiale : Galvaniseret stål
Monteres i : Til forlængelse af montagestang
Tolerance Indv. rørmål : Ingen
VA : Nej
Vvs nr. : 15 43 90 802
Vægt : 0,75 kg



Nyt produkt til opmåling af kloak- og skillerum



Nem montage

Dansk produceret

Skrivbar overflade for markering af mål

Holder styr på dine mål så du undgår fejl i din afsætning

Sikrer korrekte mål på skillerum- og kloak med angivelse af mål ved arbejdsstedet

Gør din opmåling mere sikker

Tag et billede af afsætningspladen med angivelse af mål, og vedlæg det ved kvalitetssikringen, så har du en brugbar dokumentation for din opmåling.



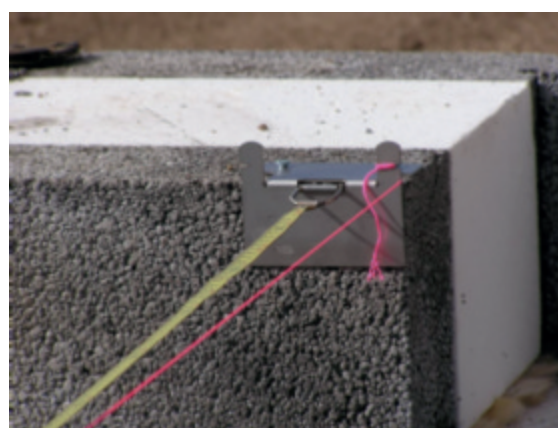
1.
Fastgør afsætningspladen med 2 skruer i leca-blokken.



2.
Drej snoren 2 gange om den øverste slidse, og før snoren ind i fixpunktet.

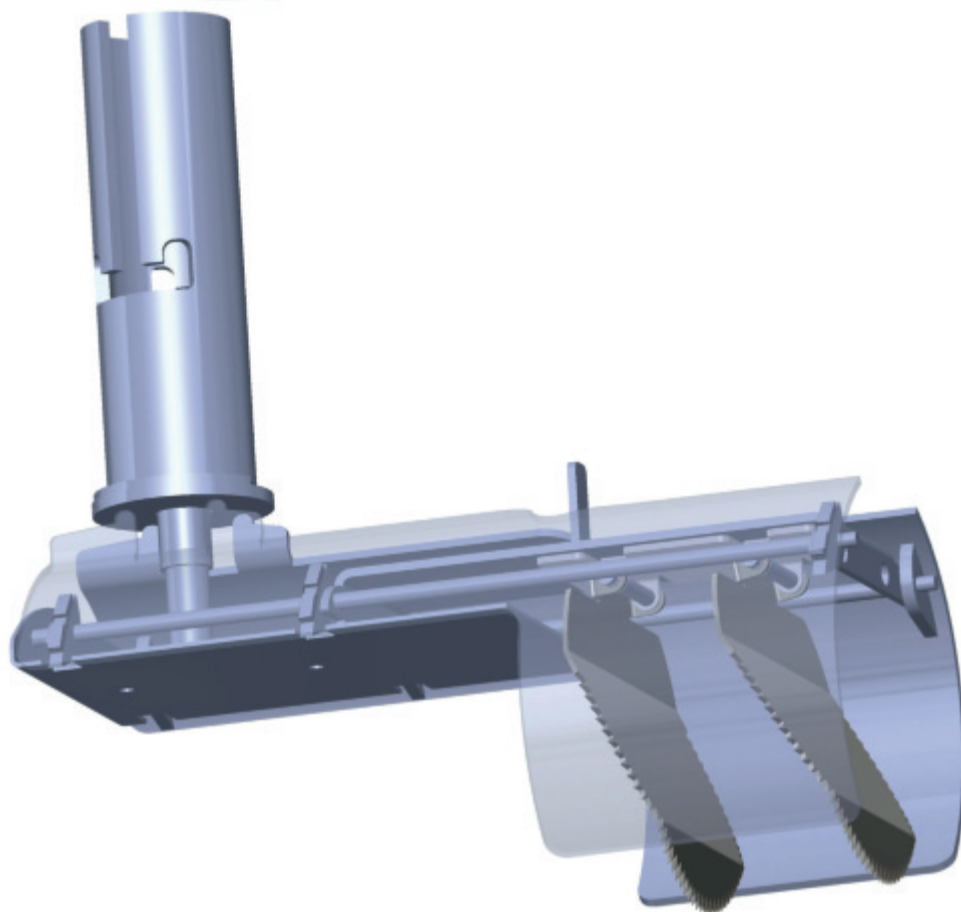


3.
Skriv på pladen med en spritpen hvilket skillerum eller kloak afløb du har afsat.



4.
Målebånd kan monteres på pladen så mål angivet fra indvendig side nemt kan afsættes.

Fordelen du opnår, når du bruger afsætningspladen fra Nordisk Innovation er muligheden for, at kunne notere mål og benævnelse på pladen direkte ved arbejdsstedet. Du får et let og overskueligt overblik over din afsætning, og minimerer risikoen for fejl.



Rottespærre TX11

Et sikkert valg

Nordisk Innovation ApS

Øster Kringelvej 22 - 8250 Egå - Tlf. 86 35 14 66 - CVR 29393044

Mail : kontakt@nordisk-innovation.dk - Web: www.nordisk-innovation.dk