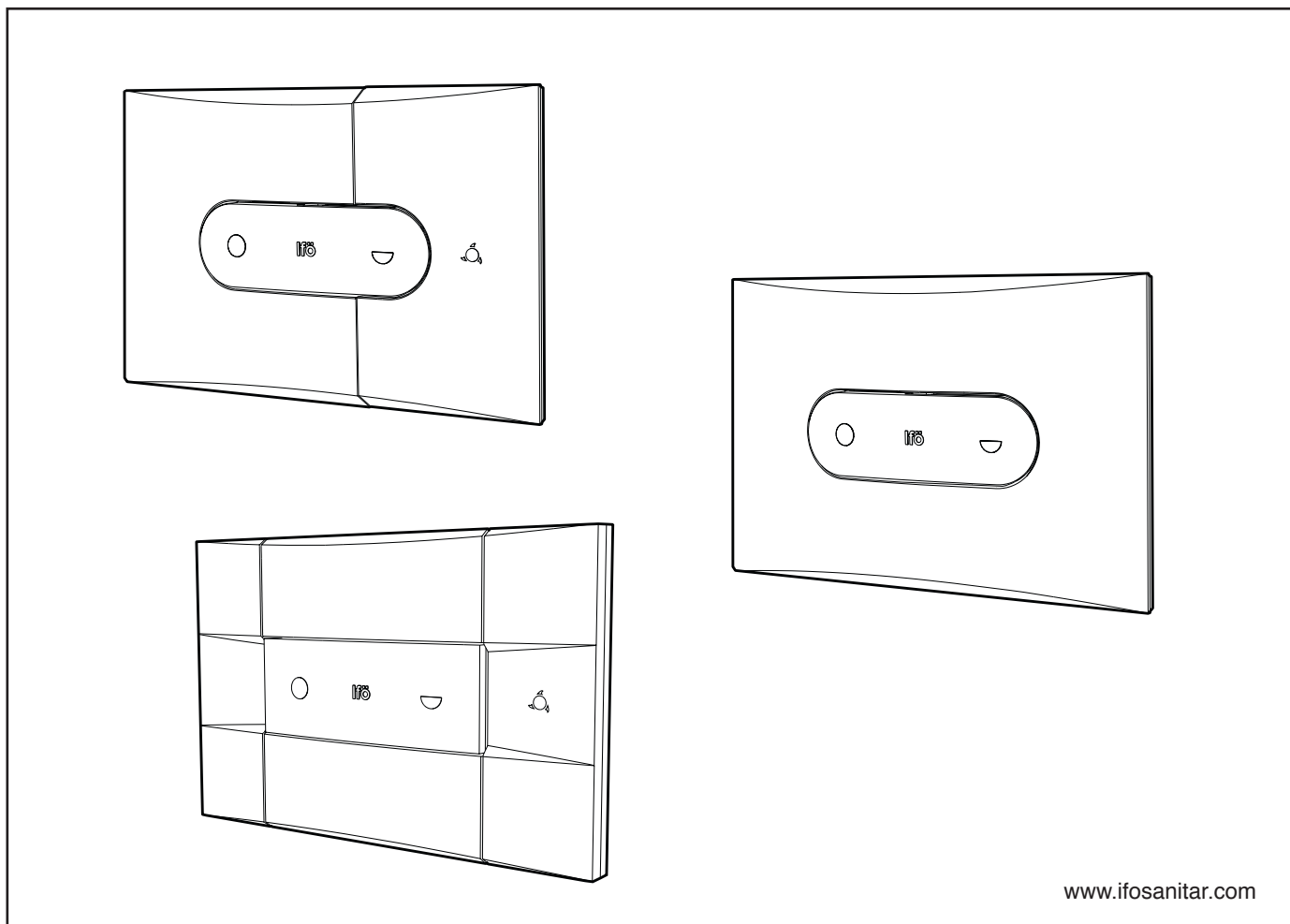


96850, 96851, 96852, 96853, 96856, 96857, 96858, 96859

96876, 96877, 96862, 96863, 96864

- SE** Frontlucka **DK** Frontluge **NO** Frontluke **GB** Front hatch
RU Передняя дверца **EE** Teenindusluuk **LT** Priekinės durelės **LV** Priekšējais vāks

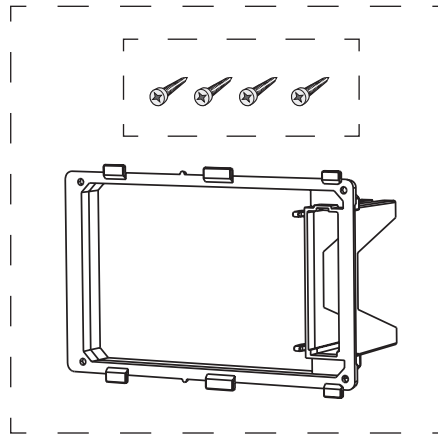
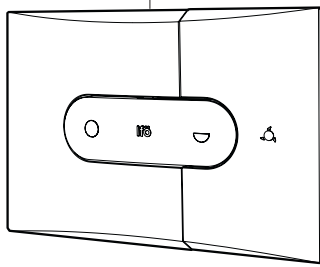


- SE** Monteringsanvisning
- DK** Monteringsvejledning
- NO** Monteringsanvisning
- GB** Assembly instructions
- RU** Инструкция по установке
- EE** Monteerimisjuhend
- LT** Montavimo instrukcija
- LV** Montāžas instrukcijas



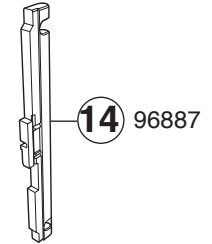
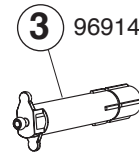
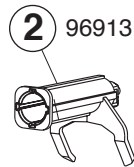
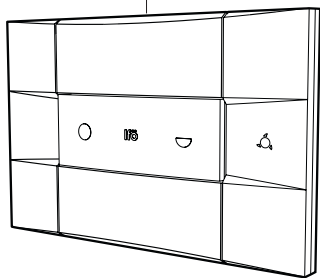
Spare parts

5 96922 6 96879 7 96880



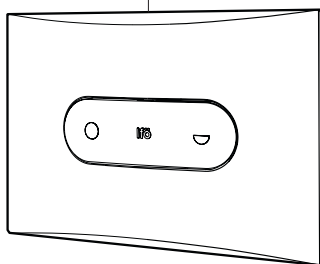
1 96905

8 96881 9 96882 10 96883

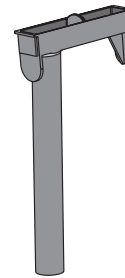
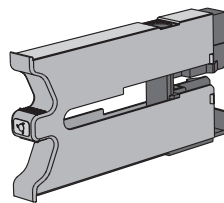


14 96887

11 96884 12 96885 13 96886

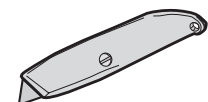
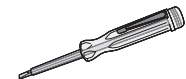
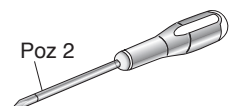


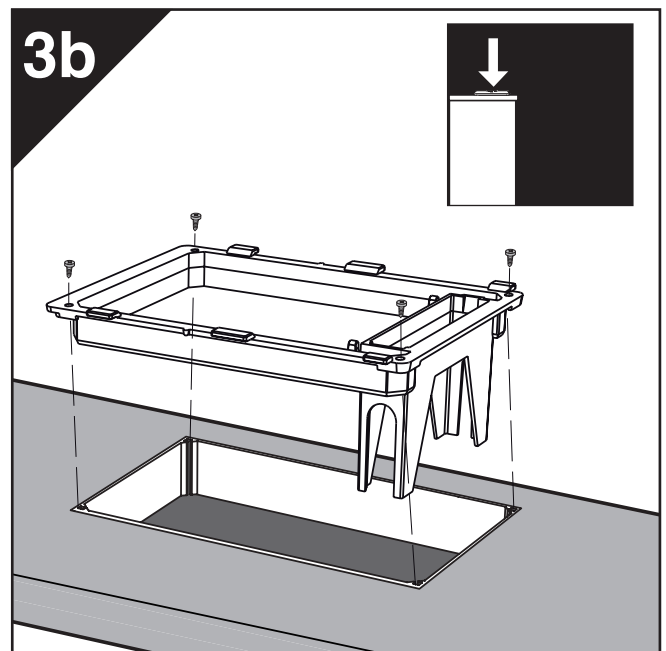
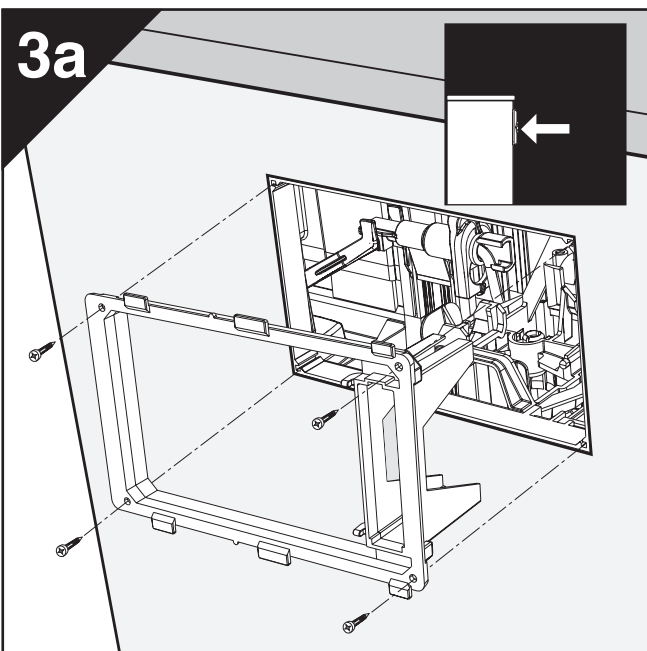
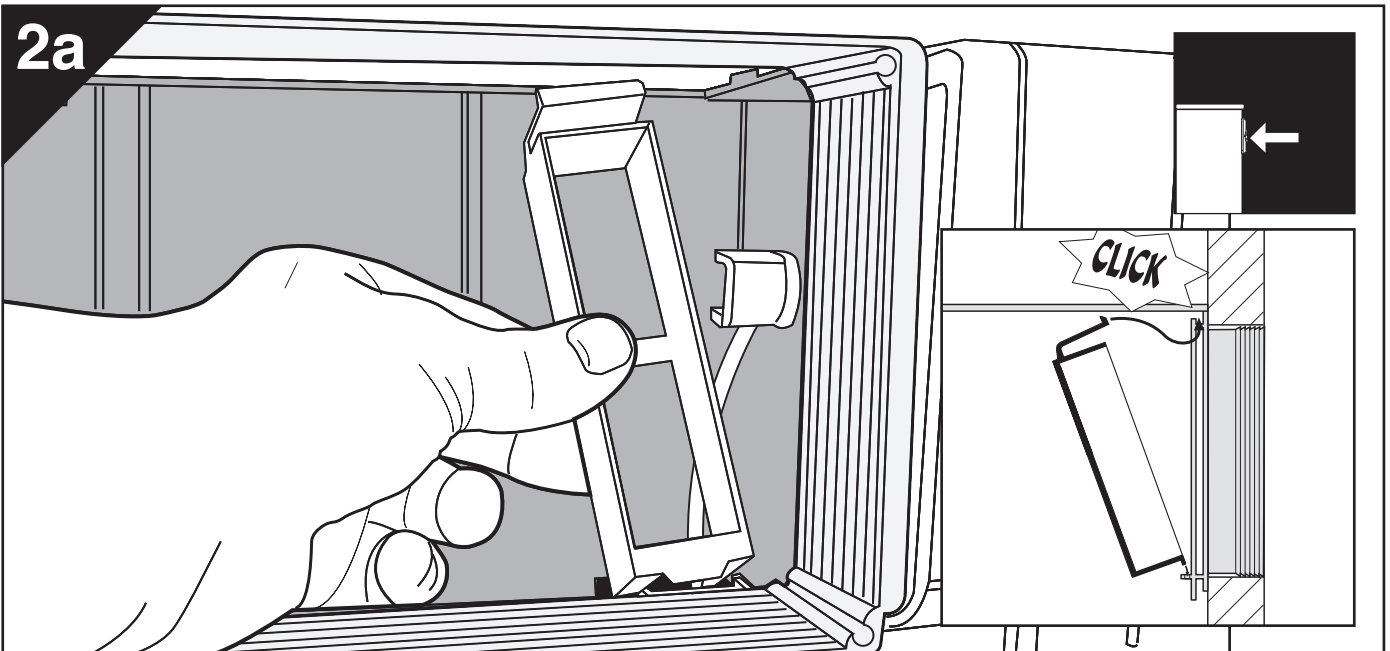
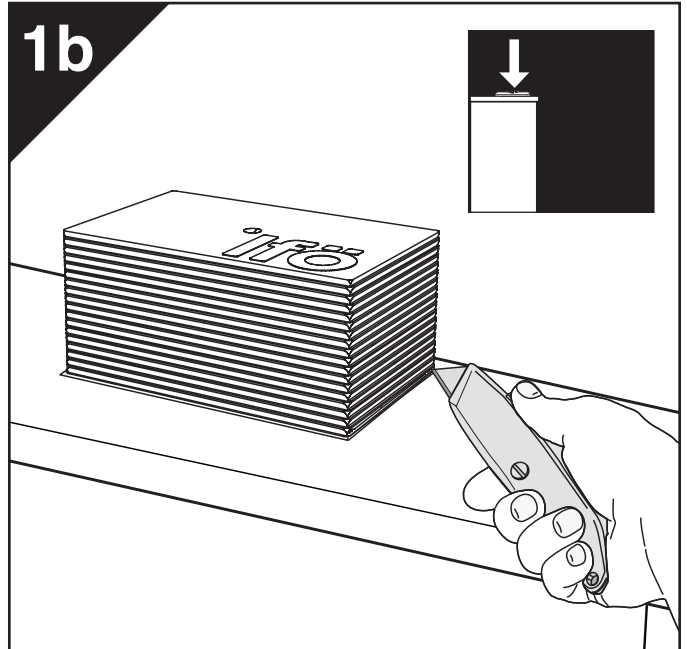
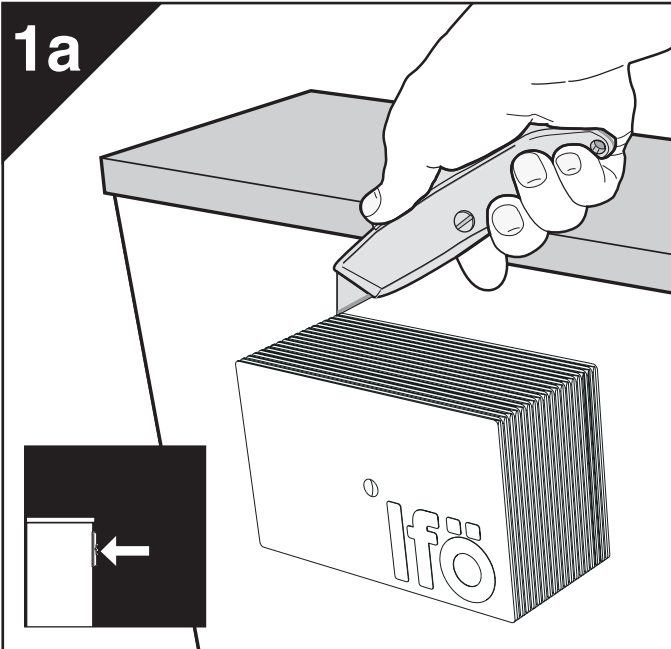
For fresh WC



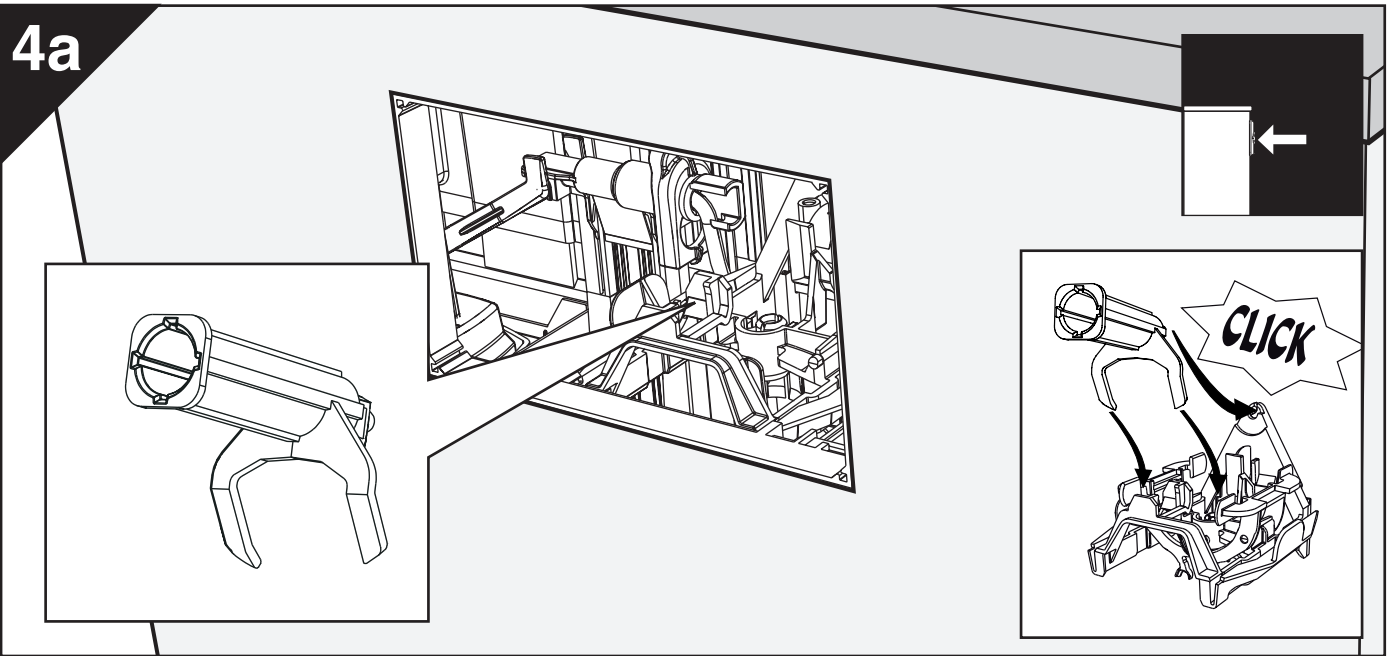
4 96915

No.	Spare part No.	Name	RSK	VVS	NRF
1	96905	lfö Counterplate with screws	792 52 94	60 9461 620	6047705
2	96913	lfö Rocker Shaft	792 52 99	60 9461 718	6047714
3	96914	lfö Telescopic Shaft	792 53 00	60 9461 719	6047715
4	96915	lfö Dosing details	792 53 01	60 9461 602	6047716
5	96922	lfö Sign Push plate std white with Fresh WC, dual flush	792 53 08	60 9461 610	6047724
6	96879	lfö Sign Push plate std matt chrome with Fresh WC, dual flush			
7	96880	lfö Sign Push plate std chrome with Fresh WC, dual flush			
8	96881	lfö Sign Push plate white with Fresh WC, dual flush			
9	96882	lfö Sign Push plate chrome with Fresh WC, dual flush			
10	96883	lfö Sign Push plate matt chrome with Fresh WC, dual flush			
11	96884	lfö Sign Push plate std white, dual flush			
12	96885	lfö Sign Push plate std chrome, dual flush			
13	96886	lfö Sign Push plate std matt chrome, dual flush			
14	96887	lfö Vandal Safe			
15	96888	lfö Sign Push plate std white with Fresh WC, single flush			
16	96889	lfö Sign Push plate std white, single flush			
17	96891	lfö Sign Push plate std white with Fresh WC, dual flush HCP			
18	96892	lfö Sign Push plate std white, dual flush HCP			

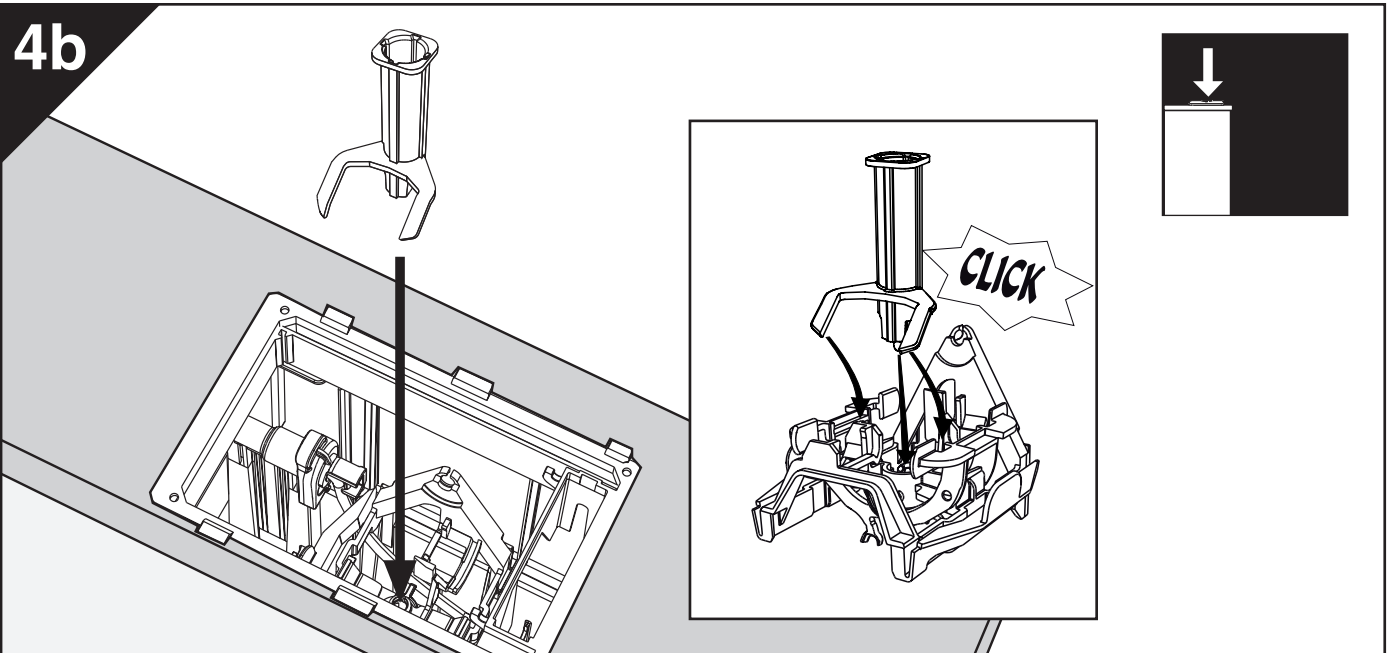




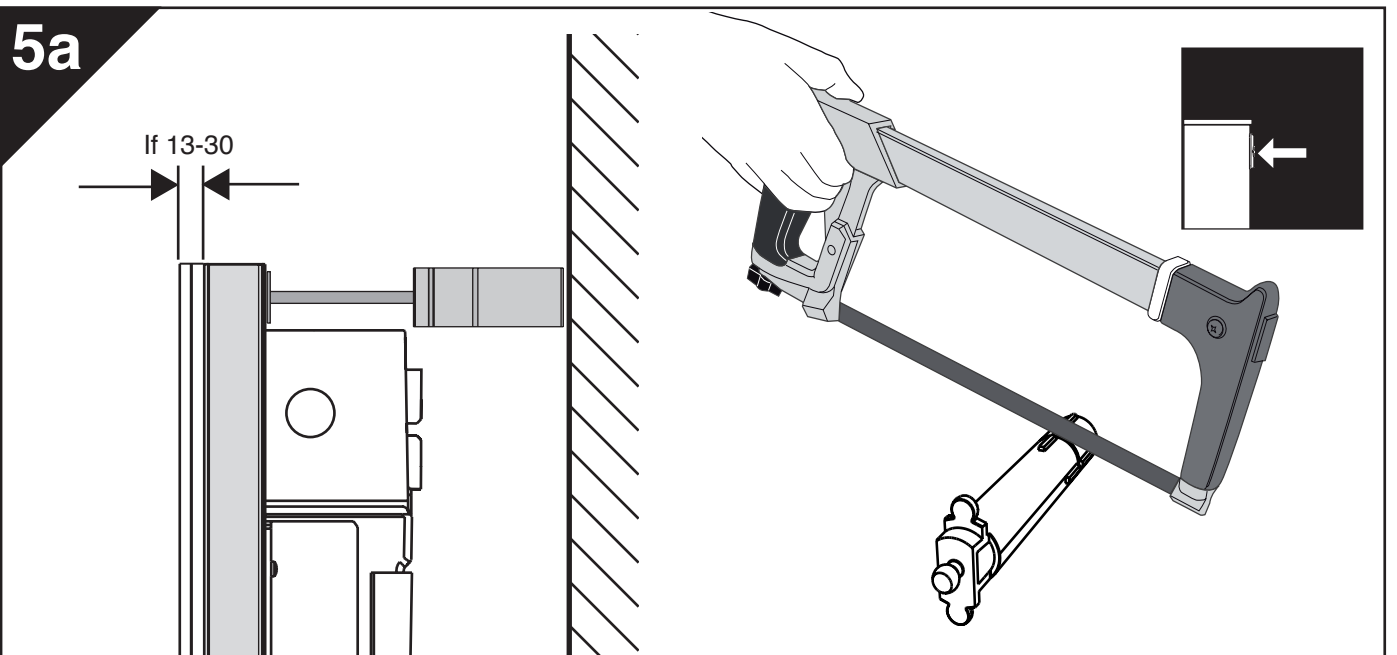
4a

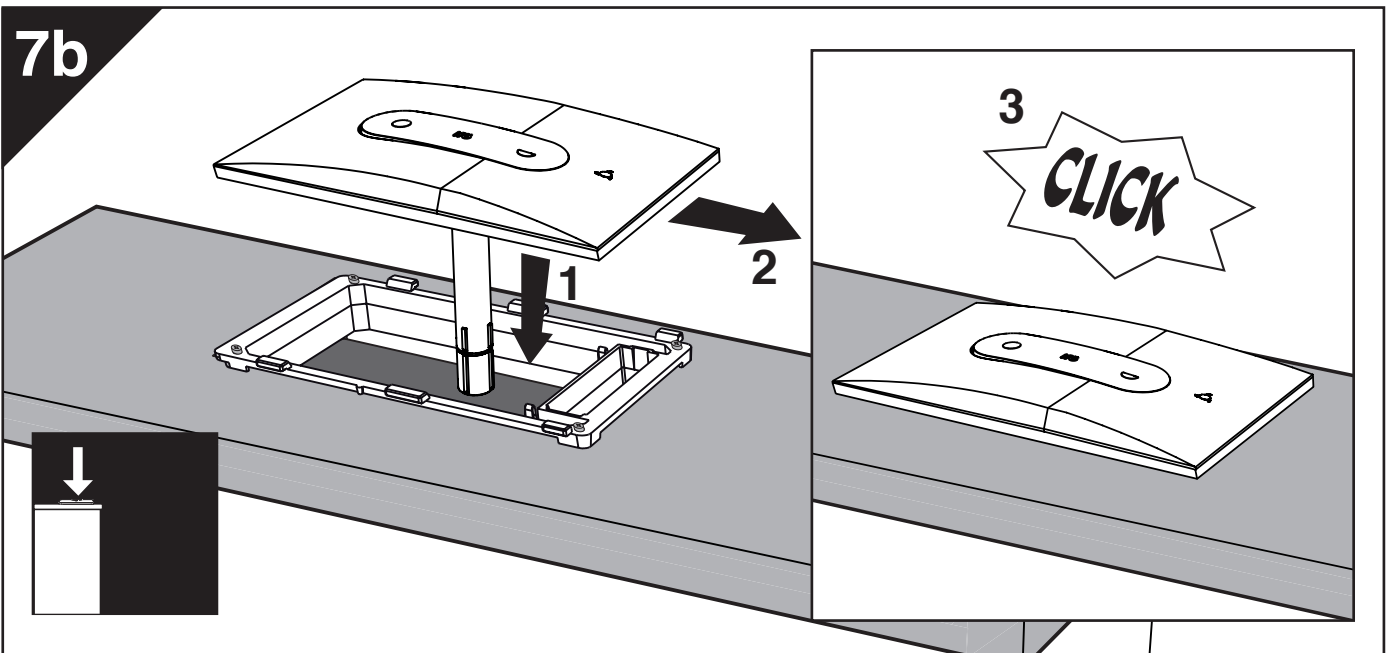
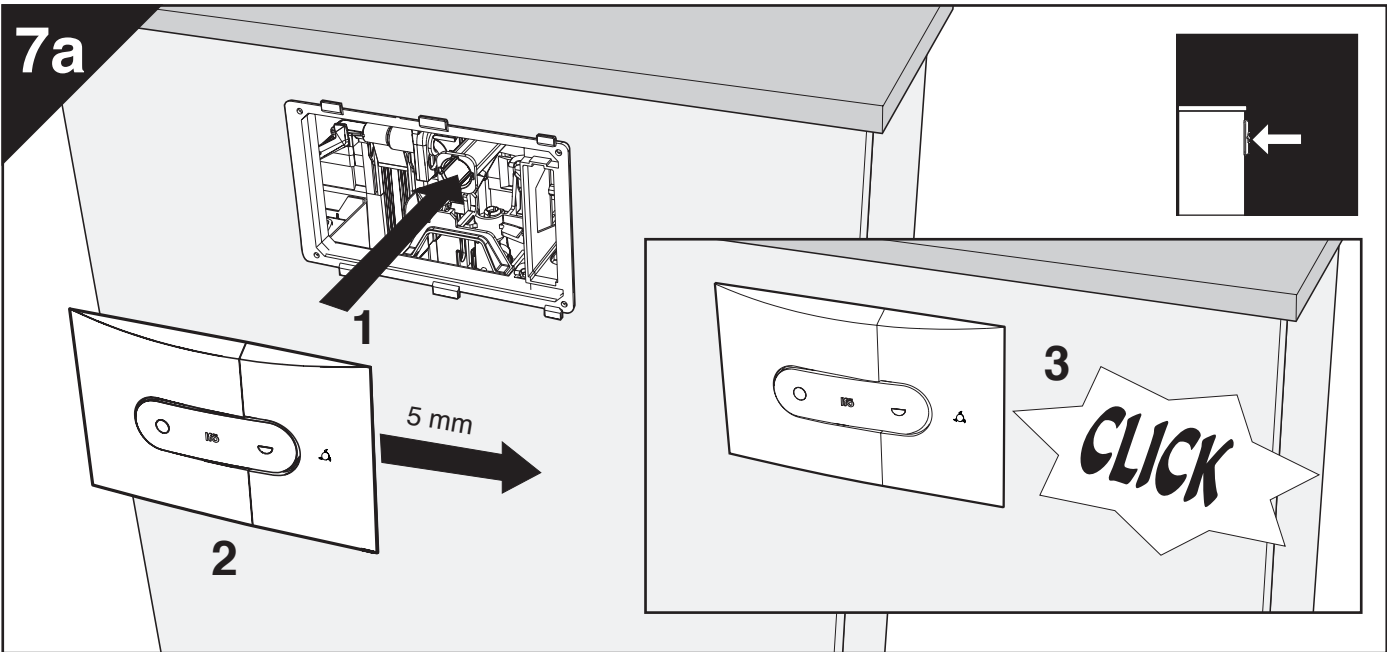
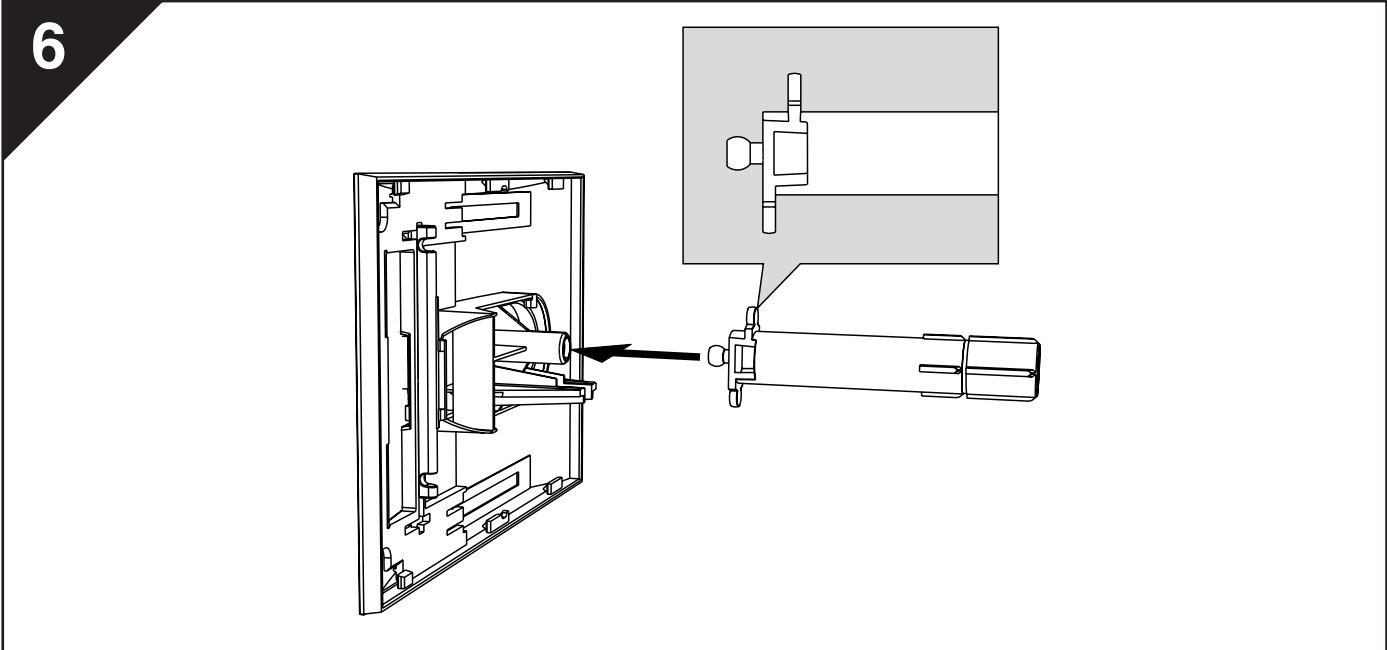


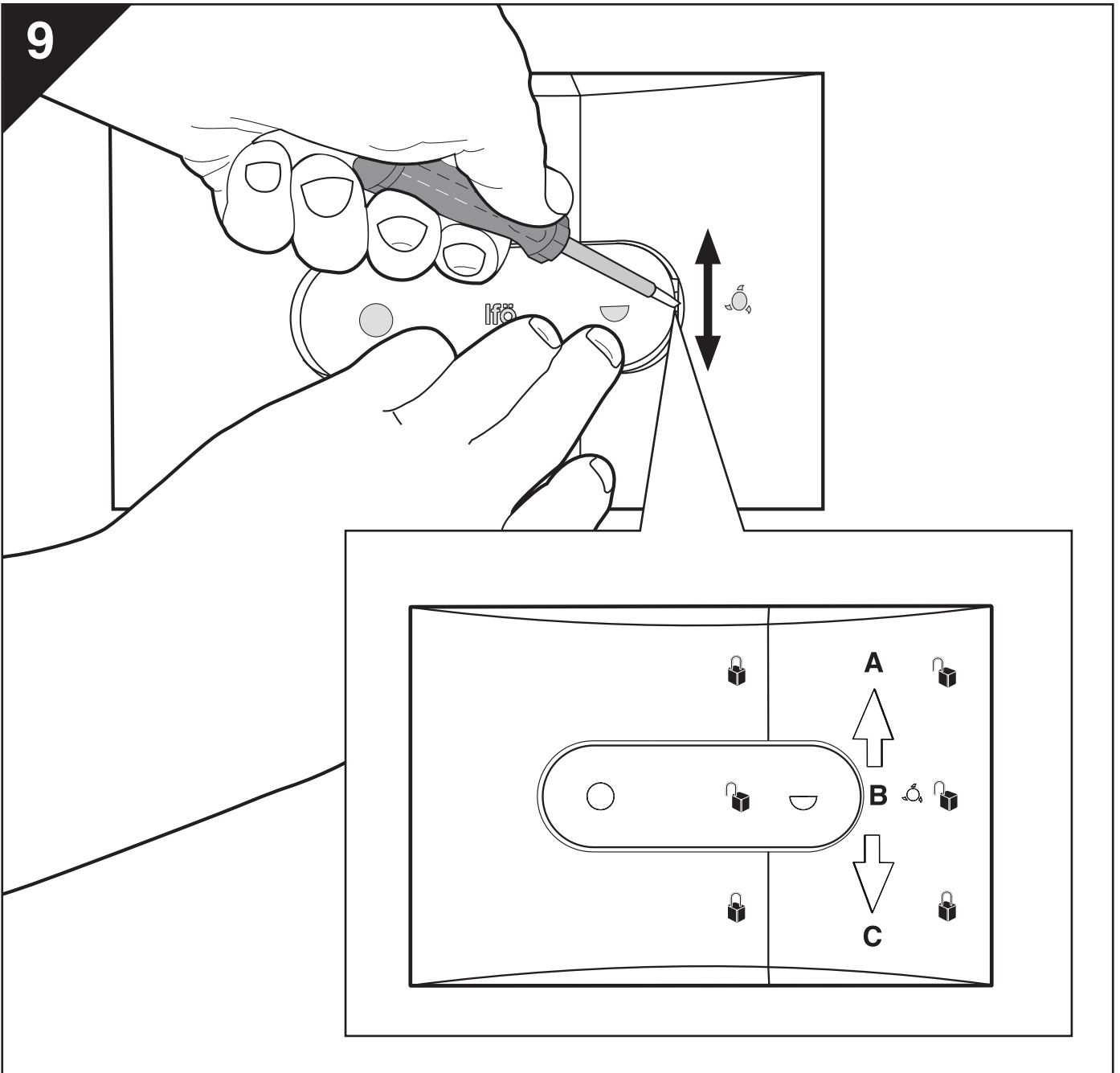
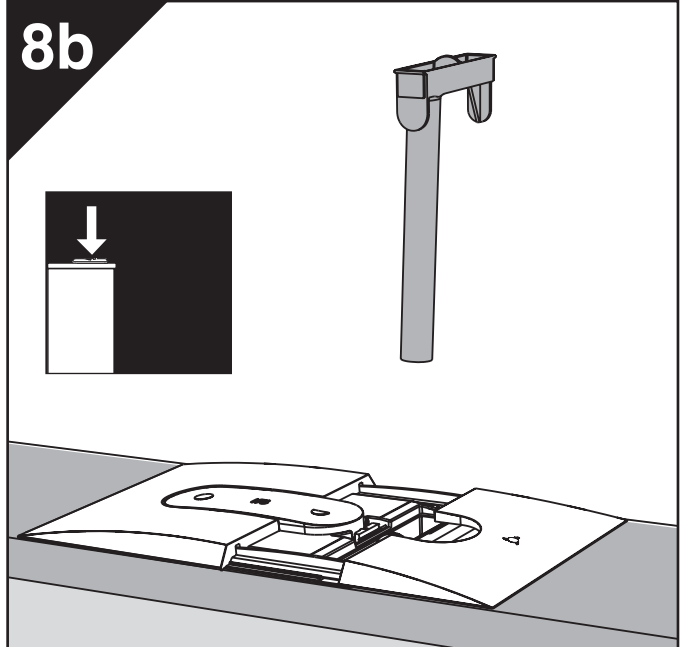
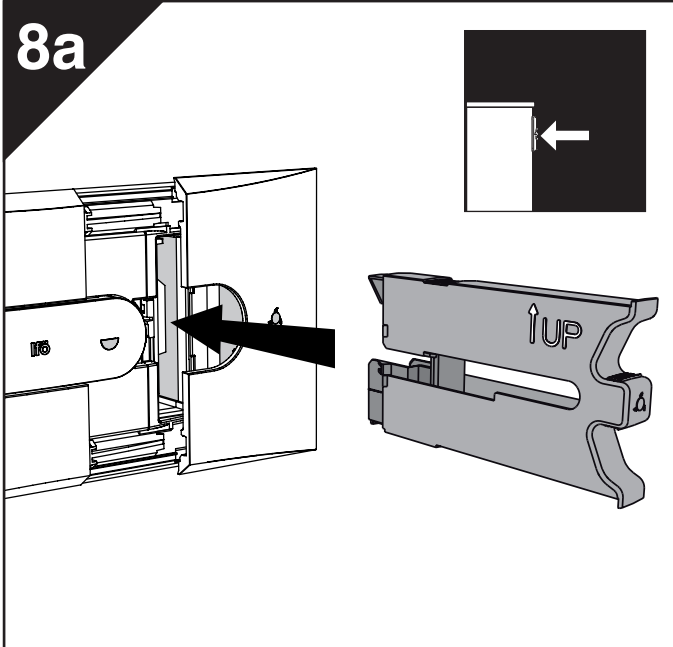
4b



5a









DK/Gem vejledningen, hvis du senere skulle få brug for reservedele.
NO/For enkel tilgang til reservedeler, ta vare på bruksanvisningen!
GB/For simple access to spare parts, save these instructions!
RU/Сохраните инструкцию, чтобы было легче найти запасные части
EE/Varuosade hankimise lihtsustamiseks hoidke see juhend alles!
LT/Kad būtų lengviau gauti atsarginių dalių, išsaugokite šią instrukciją!
LV/Saglabājiet šo instrukciju, lai varētu viegli piekļūt rezerves daļām!

Installator/Installer/Paigaldaja/Instaliavo/Uzstādītājs

Dato/Date/Kuupäev/Data/Datums _____ - _____ - _____



Ifö

Huvudkontor och tillverkning: Ifö Sanitär AB, SE-295 22 Bromölla, 0456-480 00, www.ifosanitar.com
Tillverkning: Ifö Sanitär AB, SE-375 85 Mörrum, 0456-480 00
Distriktskontor: Malmö 040-22 84 10, Göteborg 031-47 90 40, Örebro 019-27 60 80,
Stockholm 08-772 21 40, Sundsvall 060-67 82 20
Norge: Ifø Sanitær A/S, 22 07 20 40. **Danmark:** Max Sibbern, 44 50 04 04