

Danfoss



088U0211

- Ⓒ GB Instruction CF-RP Public (Tamperproof) Room Thermostat
- Ⓒ D Instruktion CF-RP Öffentlicher Raumthermostat (gegen Eingriffe gesichert)
- Ⓒ DK Vejledning CF-RP Rumthermostat - Institutionsmodel
- Ⓒ F Instruction CF-RP Thermostat collectivité (réglage masqué)
- Ⓒ SE Bruksanvisning CF-RP rumstermostat - institutionsmodell
- Ⓒ PL Instrukcja obsługi termostatu zabezpieczonego przed manipulacją CF-RP
- Ⓒ NL Handleiding CF-RP Verdekte Kamerthermostaat
- Ⓒ I Istruzioni Termostato ambiente pubblico (antimanomissione) CF-RP

DK Indhold

1. Funktionsoversigt	18
2. Installation.....	19
3. Transmissionstest.....	20
4. Montering.....	21
5. Afinstallation	21
6. Specifikationer	22
7. Fejlfinding.....	22
8. Figurer og illustrationer	A1-A2-A3

DK

1. Funktionsoversigt

Forside - fig. 1

- ① Frontdæksel
- ② Rød lysdiode (under frontdækslet)
- ③ Drejeknap og trykknop (indstilling af rumtemperatur og installations-/transmissionstest)

Lysdiode

- | | |
|-------------------|----------------|
| • Konstant lys | Tændt |
| • Lyser ikke | Slukket |
| • Langsom blinken | Blinker |
| • Hurtig blinken | Flimrer |

Bagside - fig. 2

- ① Bagplade
- ② Udløs drejeknap
- ③ Bagpladelås (drej 90°)
- ④ Skruehul til vægmontering
- ⑤ Placering af batterier
- ⑥ Skrue og rawplug

Bemærk! Fjern de medfølgende strips fra batterierne for at aktivere dem

Frontdæksel - fig. 3

- ① Udløs frontdæksel

2. Installation

Tilmelding af rumtermostat

Bemærk!

- *Termoaktuatorer skal tilsluttes masterregulatoren inden rumtermostaten kan tilmeldes*
- *Fjern de medfølgende strips fra batterierne i Rumtermostaten for at aktivere dem*
- *Rumtermostaten skal tilmeldes i en afstand indenfor ca. 1½m fra Master Regulatoren*

DK

Aktivering af Install på masterregulatoren - fig. 1

- Tryk på menuknappen ⑤ for at vælge Install. Install lysdioden ⑥ blinker
- Tryk på OK ⑦ for at aktivere Install. Install lysdioden ⑥ tændes

Aktivering af tilstanden Install på rumtermostaten

- Tryk på knappen ③. Lysdioderne ⑥ og ② flimrer under kommunikationen

Valg af udgang på masterregulatoren

- Alle tilgængelige udgangsdioder på masterregulatoren ④ lyser konstant, og den første ledige af dem blinker
- Tryk på udgangsknappen ⑧, vælg den ønskede udgang (blinker), og godkend med OK ⑦
- Alle udgangsdioderne ④ slukkes. Lysdioden for den valgte udgang forbliver tændt et kort øjeblik og slukkes derefter

Rumtermostatens installationsstatus

- Tilfredsstillende - lysdioden ② slukkes
- Ikke tilfredsstillende - lysdioden ② blinker fem gange

Bemærk! En rumtermostat kan om nødvendigt tildeles flere forskellige udgange

3. Transmissionstest

Start af transmissionstest fra rumtermostaten - fig. 1

- Tryk på knappen ③
- Lysdioden ② tændes i et kort øjeblik

Linktesten er tilfredsstillende

- Lysdioden ② slukkes

Linktesten er ikke tilfredsstillende

- Lysdioden ② blinker fem gange

Ingen linkforbindelse til rumtermostaten

- Prøv at ændre rumtermostatens placering i rummet
- Eller installer Repeater Unit (CF-RU), og anbring den mellem masterregulatoren og rumtermostaten

Bemærk! Den/de udgangsdiod(er) på masterregulatoren ④, der er forbundet med rumtermostaten, blinker under linktesten

4. Montering

Placering af rumtermostaten - fig. 4

①

! Rumtermostaten skal så vidt muligt installeres, hvor påvirkningen fra sollys, træk, andre varmekilder (f.eks. tv) osv. undgås.

DK

Montering med skruer - fig. 2

① Bagplade

④ Skruehul til vægmontering

⑥ Skrue og rawplug

5. Afinstallation

Aktivering af Uninstall på masterregulatoren - fig. 1

- Tryk på menuknappen ⑤ for at vælge Uninstall. Uninstall lysdioden ⑨ flimrer
- Tryk på OK ⑦ for at aktivere Uninstall. Uninstall lysdioden ⑨ tændes

Fravalg af udgang på masterregulatoren

- Tryk på udgangsknappen ⑧ for at gå til den udgang, der skal fravælges
- Tryk på OK ④ for at fravælge den blinkende udgang ⑦

6. Specifikationer

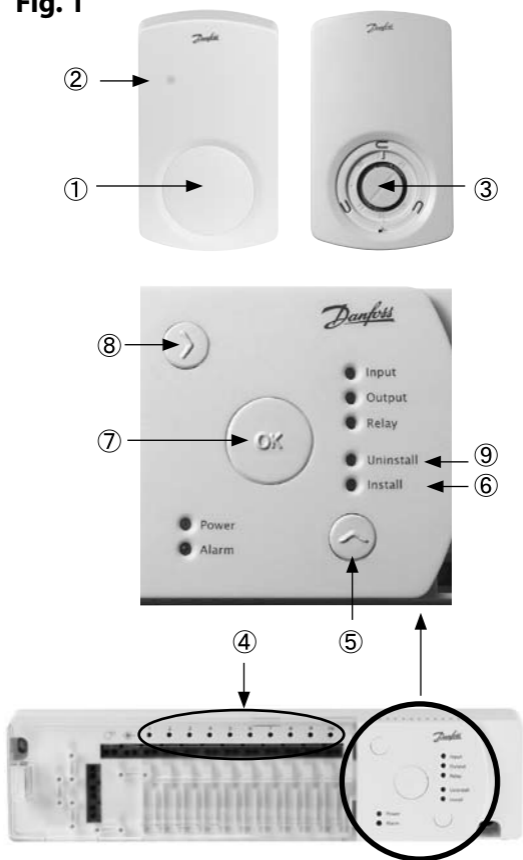
Temperatur indstillingsområde	5-35°C
Transmissionsfrekvens	868.42MHz
Transmissionsrækkevidde i almindelige bygninger (op til)	30m
Transmissionseffekt	< 1mW
Batteri	Alkaline 2xAA, 1.5V
Batterilevetid (op til)	3-4 år
Omgivelsestemperatur	0-50°C
IP-klasse	21

7. Fejlfinding

Fejlindikation	Mulig årsag
Lysdioden blinker hvert femte minut	Batteriniveau lavt
Lysdioden blinker hvert 30. sek.	Batteriniveau kritisk lavt
Lysdioden blinker fem gange	Installations-/linktesten er ikke-tilfredsstillende

A1

Fig. 1



A2

Fig. 2

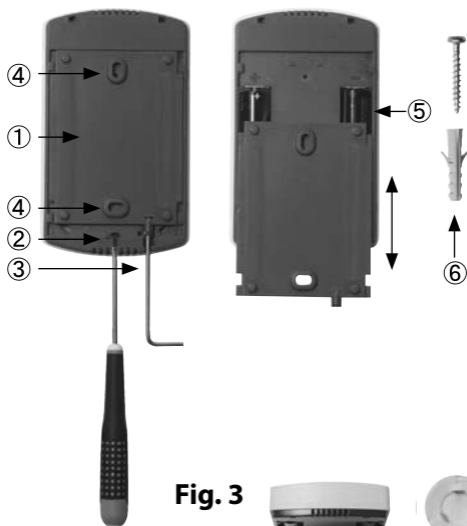
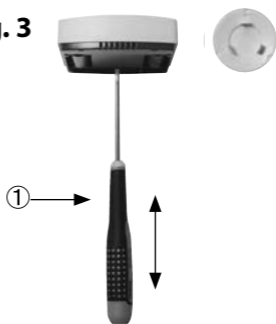
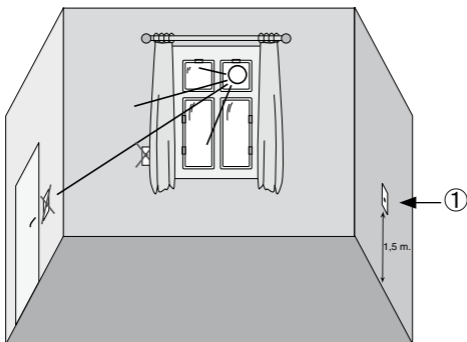


Fig. 3



A3

Fig. 4





Wireless wellness by Danfoss

www.heating.danfoss.com