

Geberit Montage

Montagehinweis:

Attention:

Attention:

Indicazione per il montaggio:

Montagevoorschrift:

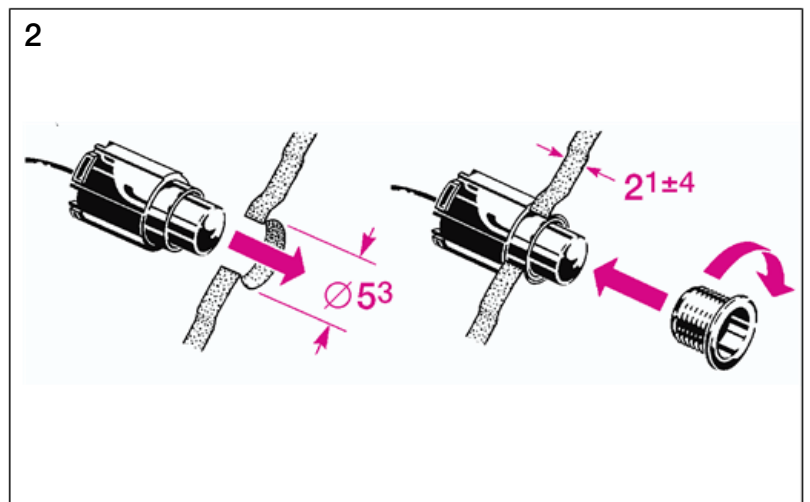
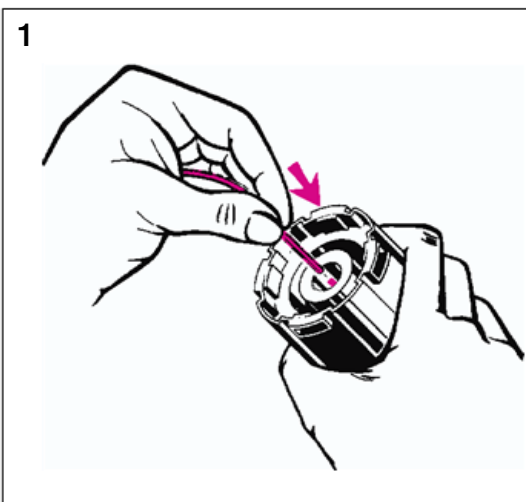
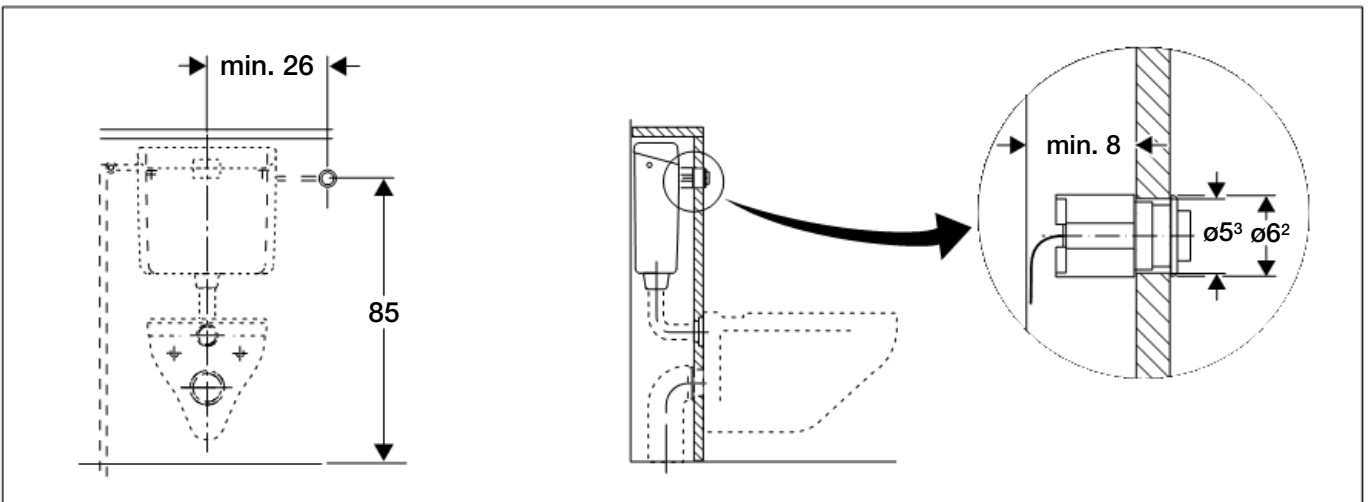
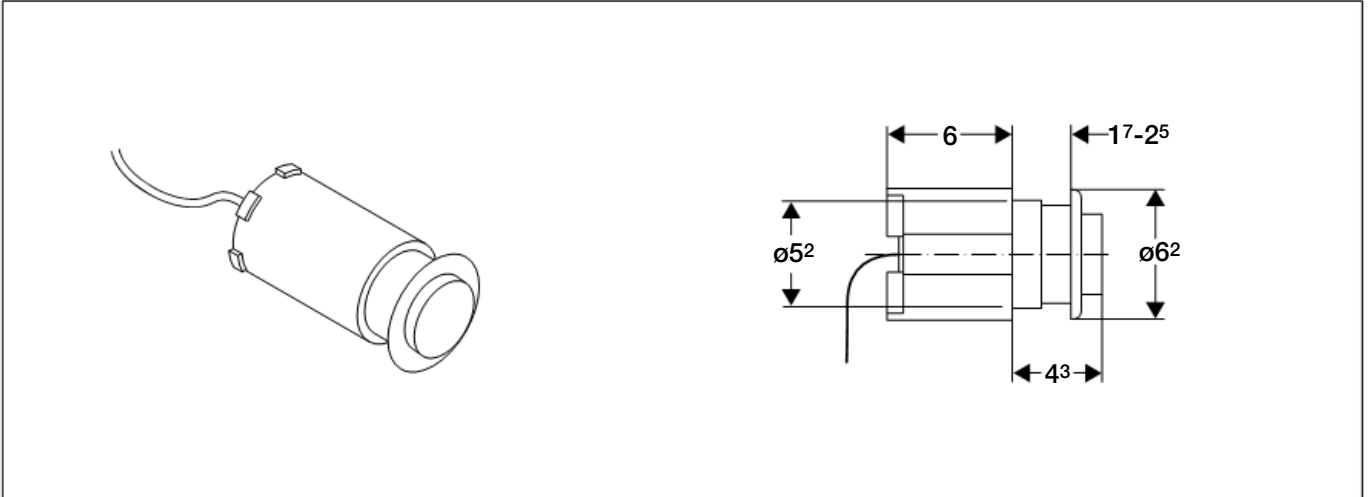
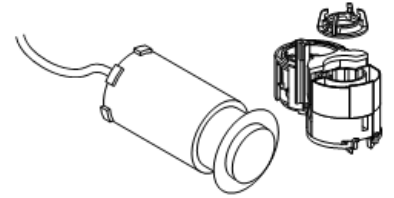
Minimallänge des Luftschlauches 1 m

The length of the air hose must be min. 1 m

Longueur minimale du tube à air 1 m

Lunghezza minima del tubo per l'aria 1 m

Minimale lengte van de luchtslang 1 m

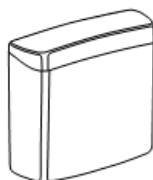


int. 9076-04

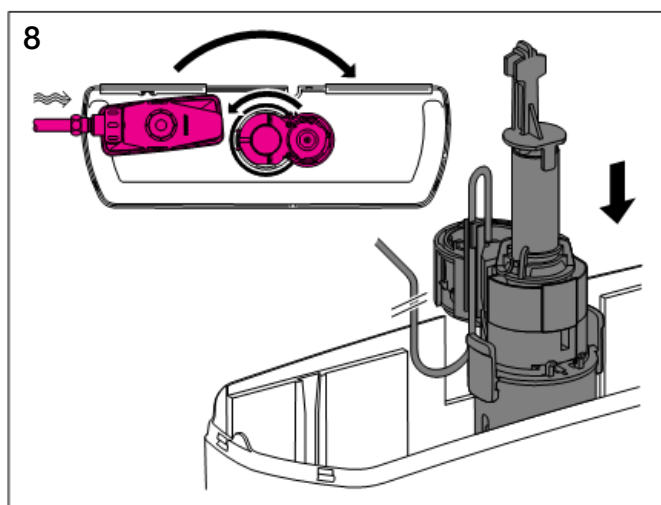
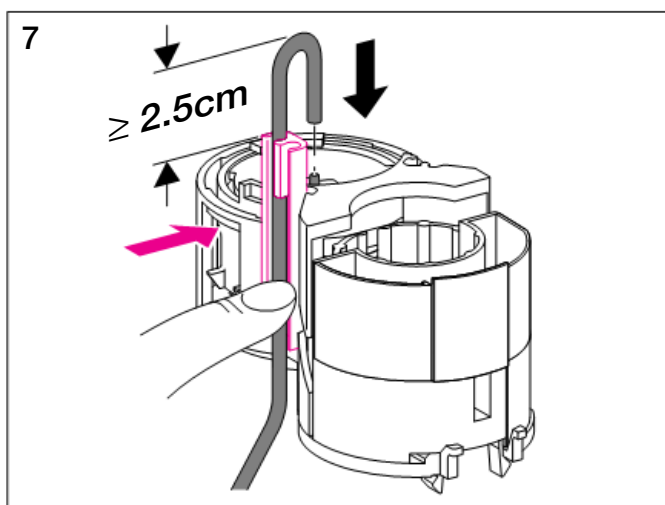
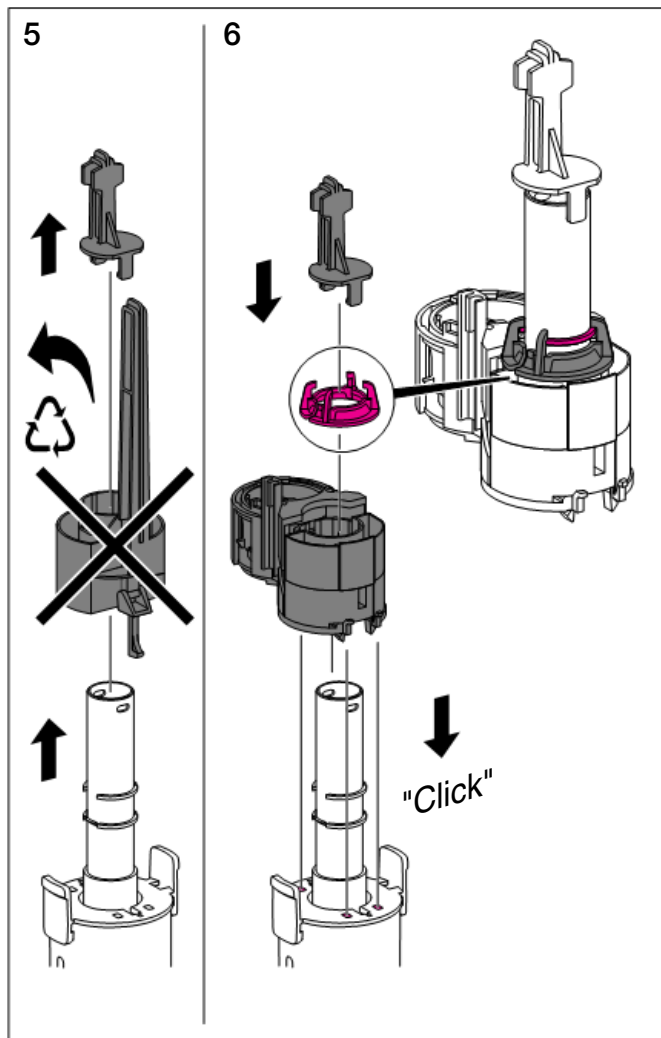
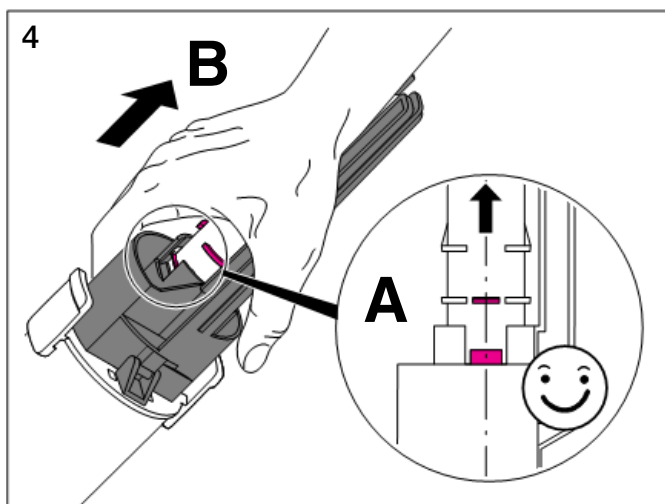
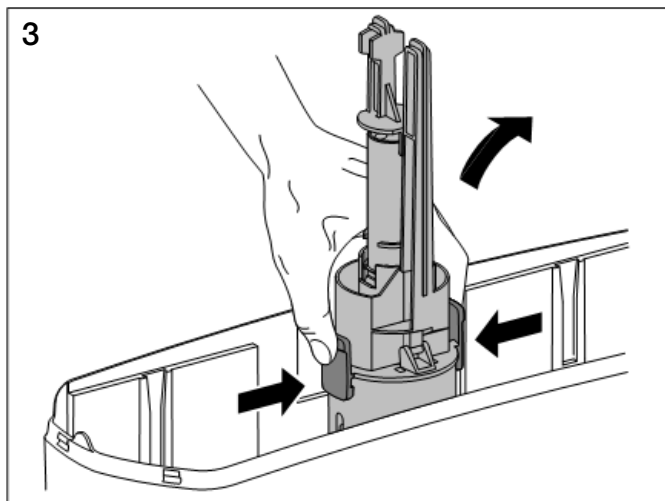
994.686.00.0 (02)

■ GEBERIT

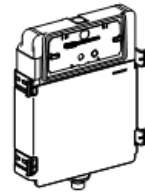
Geberit Montage



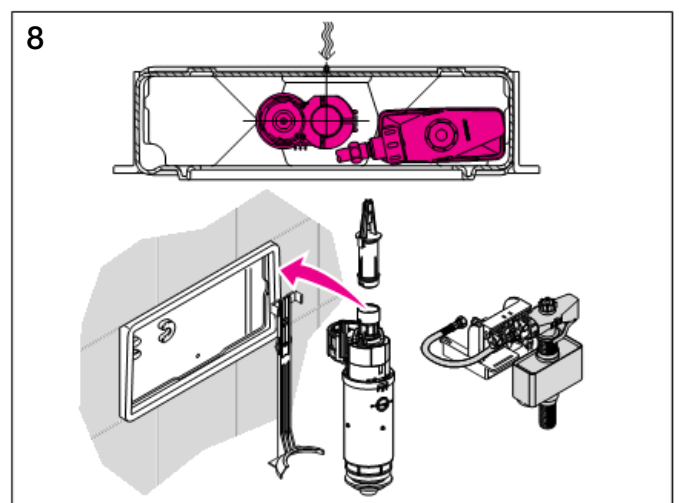
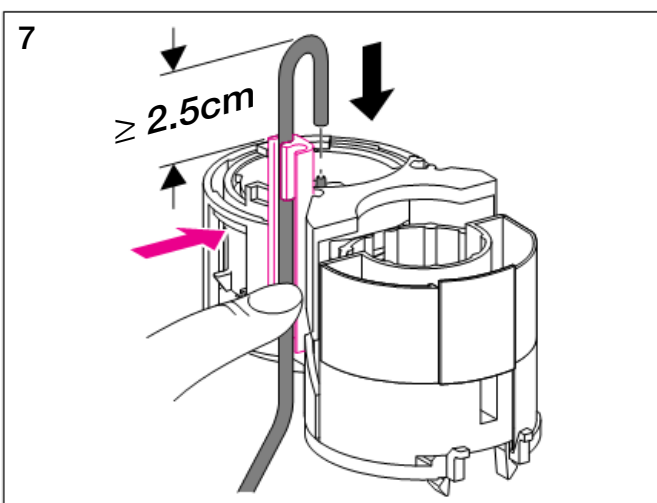
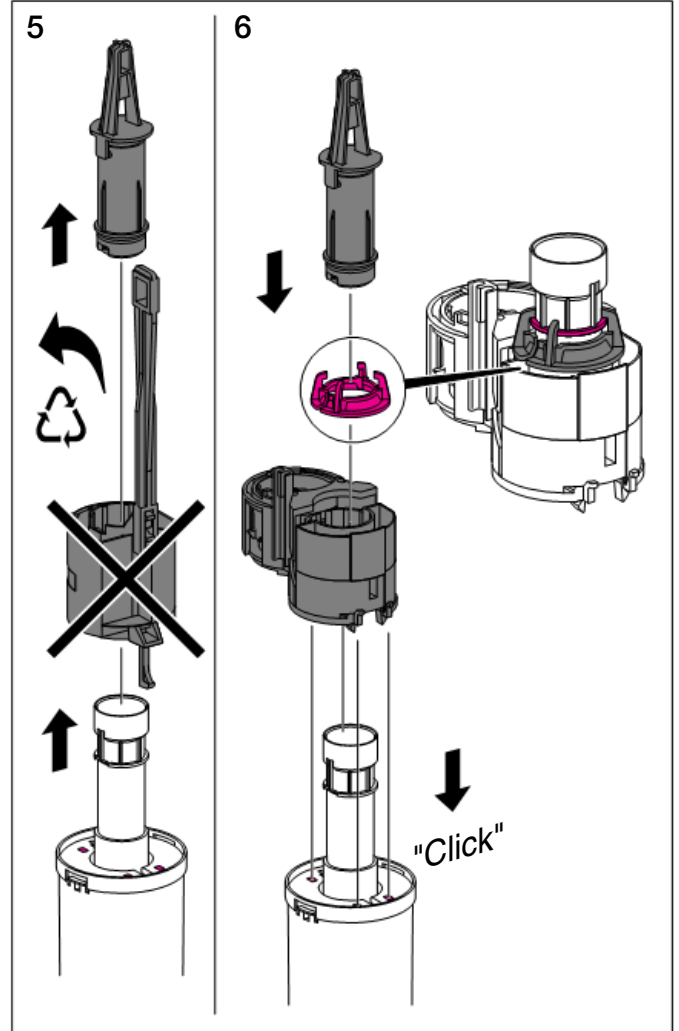
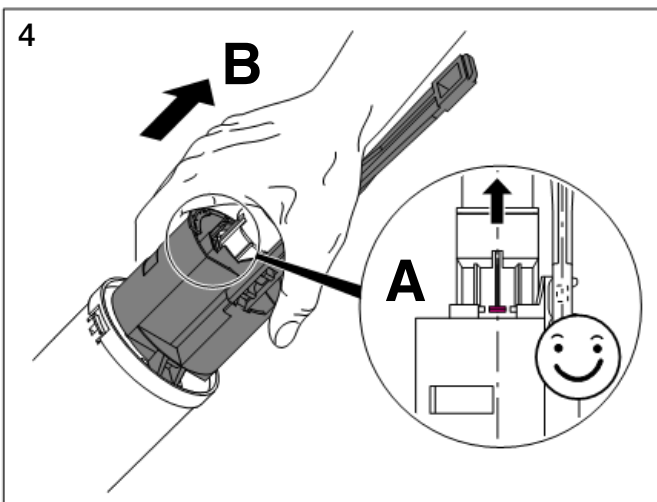
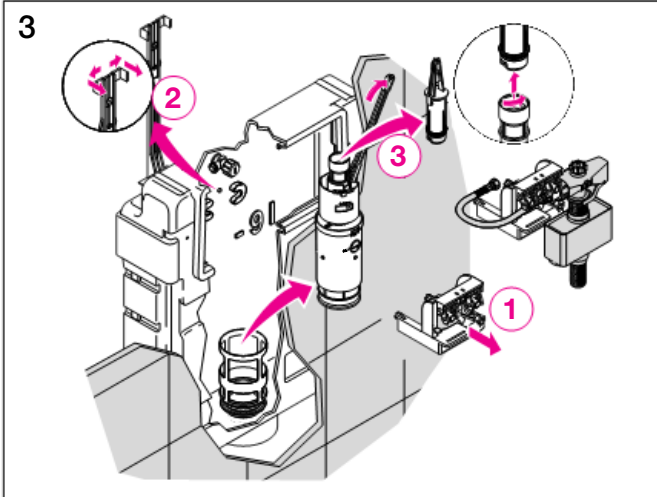
Aufputz Spülkasten
Surface-mounted cistern
Réservoir de chasse apparent
Cassetta di risciacquamento esterna



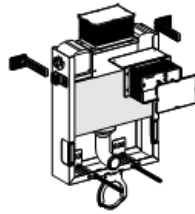
Geberit Montage



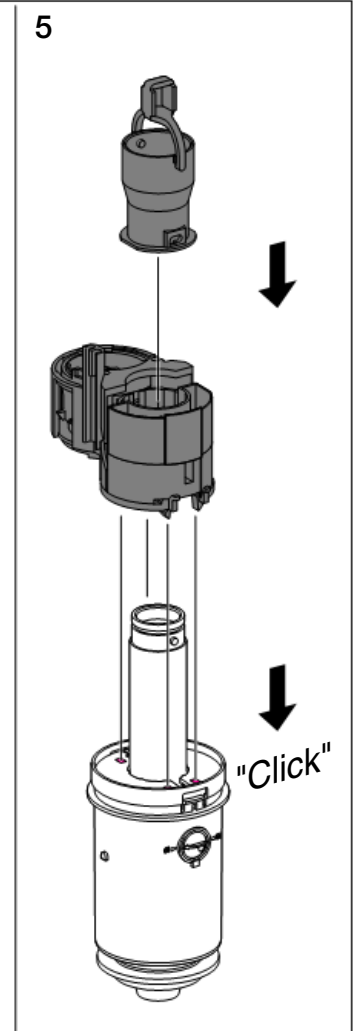
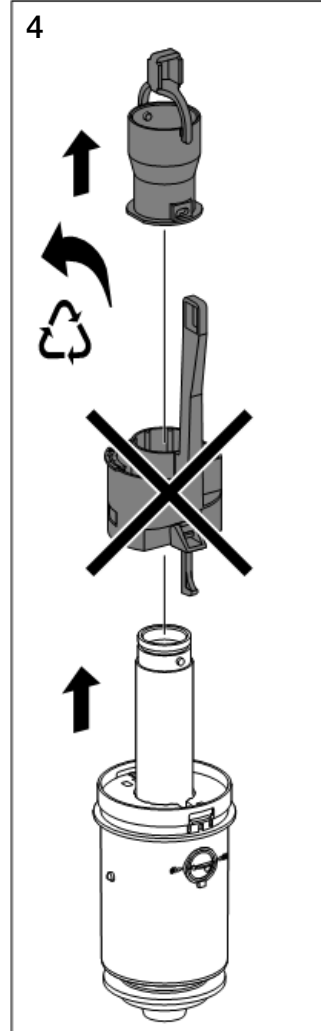
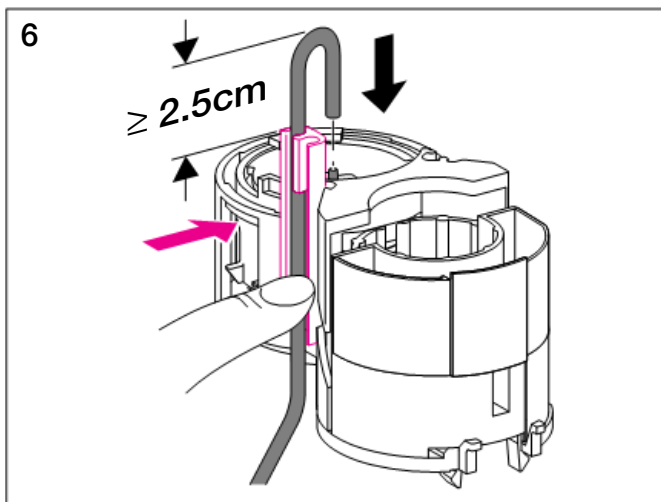
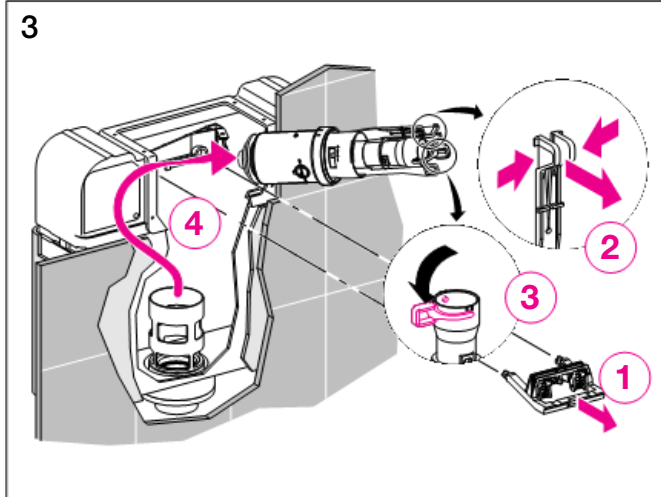
Unterputz Spülkasten
Concealed cistern
Réservoir de chasse encastré
Cassetta di risciacquamento ad incasso



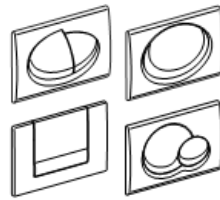
Geberit Montage



Wand-WC mit UP-Spülkasten für Betätigung von oben / von vorne
 Wall hung WC with concealed cistern, top / front-operated
 WC suspendu avec chasse d'eau à encastrer pour déclenchement dessus / devant
 Vaso sospeso con cassetta di cacciata incassata da azionare dall'alto / da davanti



Geberit Montage



Unterputz Spülkasten
 Concealed cistern
 Réservoir de chasse encastré
 Cassetta di risciacquamento ad incasso

