

VANDVARMERE

TIL FJERNVARME 60-110-160 LITER



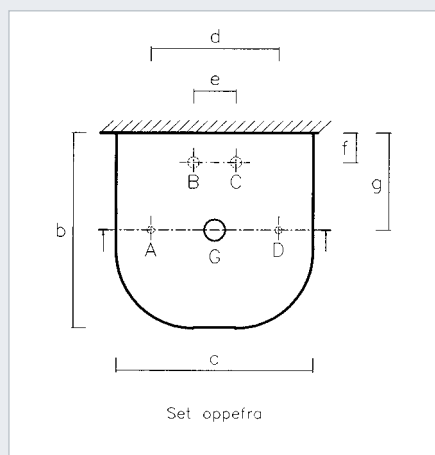
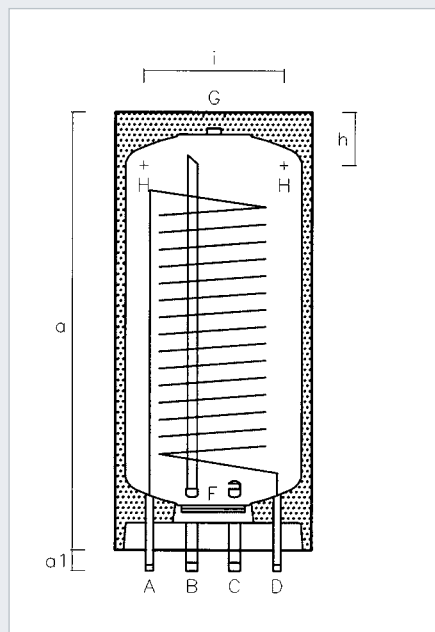
Creating hot water



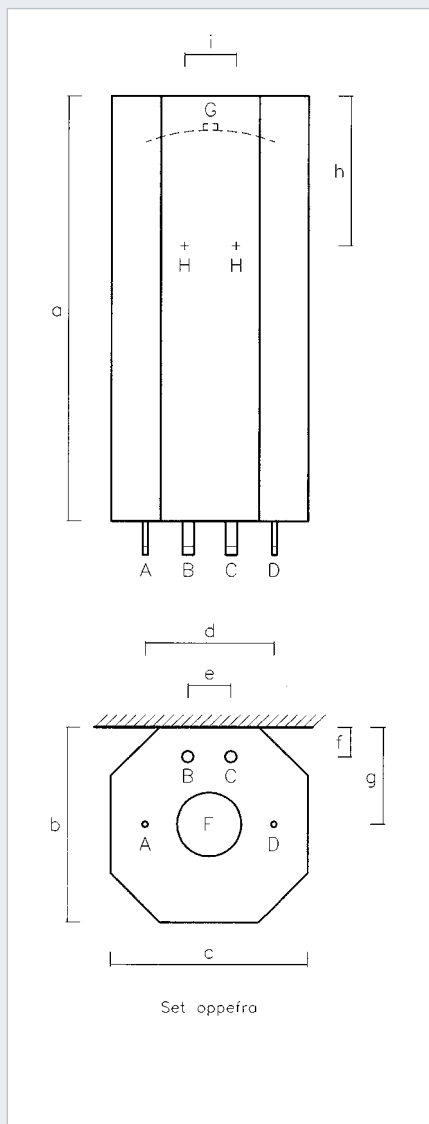
METRO THERM

Konstruktion

Type 6220, 6440 og 6050



Type 6441 og 6051 uden kabinet



SIGNATURFORKLARING

- A Fjernvarme frem/ind
- B Afgang varmt vand
- C Tilgang koldt vand
- D Fjernvarme retur/ud
- F Flange med 3/8" dykrør og anode
- G Muffe 3/4" m/prop (evt. cirkulation)
- H Huller i ophængningsbeslag

Type nr.	Liter	a	a1	b	c	d	e	f	g	h	i
6220	60	875	40	390	390	300	100	70	195	175	255
6440	110	1030	40	460	460	300	100	70	230	175	255
*6441	110	1000	100	460	460	300	100	70	230	350	120
6050	160	1400	40	460	460	300	100	70	230	175	255
*6051	150	1335	100	460	460	300	100	70	230	350	120

* Vandvarmer uden kabinet

Data 3/8" fjernvarme

Vandvarmeren er opbygget som en stålbeholder med isvejset stålspiral. Denne konstruktion sikrer at alle dele, som brugsvandet kommer i berøring med, er effektivt beskyttet med METRO's specielle EMAPAN emalje. EMAPAN emaljen giver en effektiv korrosionsbeskyttelse, således at alle VA-godkendte rørmaterialer kan tilsluttes vandvarmeren.

Emaljen brændes fast ved en temperatur på 860°C, og det miljøvenlige porcelænslag er bakterie- og kalkafvisende.

Konstruktion

Brugsvandet opvarmes af en rørs spiral, der er placeret direkte i brugsvandet og således giver den bedst mulige udnyttelse af den tilførte varme. Brugsvandstemperaturen kan reguleres med en termostat.

Beholderen er støbt ind i en effektiv miljøvenlig varmeisolering, der sikrer et minimalt varmetab. Det udvendige kabinet er behandlet med slagfast lak, der giver en rengøringsvenlig overflade.

Vandvarmerne med kabinet kan leveres med termometer.

I flangen er vandvarmeren forsynet med magnesiumanode og dyrør til styringsventil eller termometer. Dyklommen er på 3/8" 12 mm indv. Længden er 700 mm.

Bemærk

3/8" spiralen er til fjernvarme, og konstrueret med henblik på den stadig større udbredelse af fjernvarme med lav fremløbstemperatur, hvor denne vandvarmer giver den bedste udnyttelse af fjernvarmevandet.

Installation

Må kun installeres af autoriserede VVS-installatører.

Sikkerhedsaggregat medfølger vandvarmeren.

Data 3/8" fjernvarme

Lavtemperaturfjernvarme med 3/8" spiral

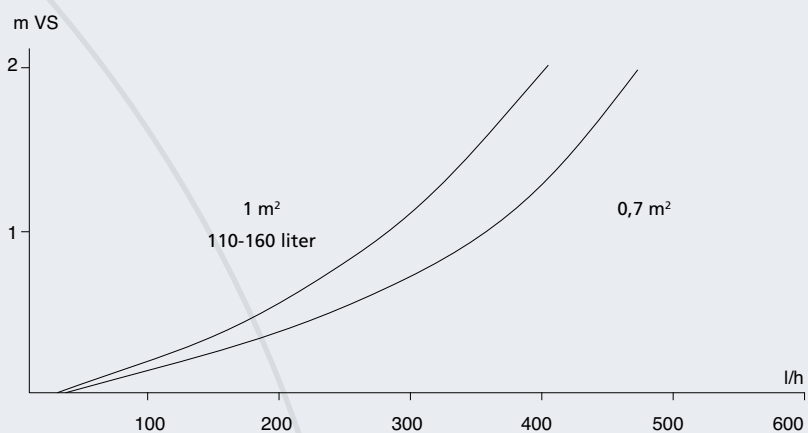
Type nr.	Liter	Hedeflade	Egenvægt i kg	VVS nr	EAN nr.	METRO-nr.
6220	60	0,7 M2	51	37 1982.006	5.708512.003421	12.622.1060
6440	110	1,0 M2	70	37 1982.011	5.708512.003629	12.644.1060
*6441	110	1,0 M2	54	37 1980.011	5.708512.003551	12.641.9060
*6051	150	1,0 M2	65	37 1980.015	5.708512.012409	12.651.9060
6050	160	1,0 M2	85	37 1982.016	5.708512.003292	12.605.1060

* Type 6441 og 6051 uden kabinet

Ydelser for vandvarmere med 3/8" spiral

3/8" spiralen er specielt velegnet til anlæg, hvor der er en lav fremløbstemperatur, og hvor der kræves en stor afkøling.

Brugsvand opvarmet				
Type	Liter	Fjernvarme	10-45°C	10-55°C
6220	60	90-40	16,0 kW 394 l/h	13,6 kW 261 l/h
6440/6441	110		17,6 kW 434 l/h	15,2 kW 291 l/h
6050/6051	160		17,6 kW 434 l/h	15,2 kW 291 l/h
6220	60	80-40	14,0 kW 346 l/h	11,4 kW 219 l/h
6440/6441	110		15,3 kW 378 l/h	12,7 kW 243 l/h
6050/6051	160		15,3 kW 378 l/h	12,7 kW 243 l/h
6220	60	70-40	11,9 kW 294 l/h	8,9 kW 171 l/h
6440/6441	110		12,9 kW 318 l/h	9,8 kW 188 l/h
6050/6051	160		12,9 kW 318 l/h	9,8 kW 188 l/h
6220	60	80-30	9,7 kW 240 l/h	7,6 kW 146 l/h
6440/6441	110		10,9 kW 270 l/h	8,8 kW 168 l/h
6050/6051	160		10,9 kW 270 l/h	8,8 kW 168 l/h
6220	60	70-30	8,0 kW 198 l/h	5,7 kW 109 l/h
6440/6441	110		9,0 kW 221 l/h	6,5 kW 125 l/h
6050/6051	160		9,0 kW 221 l/h	6,5 kW 125 l/h
6220	60	60-30	6,1 kW 150 l/h	3,1 kW 59 l/h
6440/6441	110		6,8 kW 167 l/h	3,6 kW 70 l/h
6050/6051	160		6,8 kW 167 l/h	3,6 kW 70 l/h

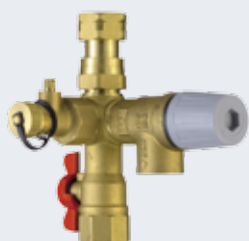


	Prøvetryk	Drifttryk
Varmtvandsbeholder	13 bar	10 bar
Varmespiral	21 bar	16 bar

VA nr. 3.21/DK 18563.

Max temperatur 110°C på spiral.

Tilbehør



Sikkerhedsaggregat
Med sikkerhedsventil, afspæringsventil, kontraventil og tømmeventil. 10 bar. Medfølger vandvarmeren.



H-stativ
Til montering i forbindelse med »svage« og »skæve« vægge. Hviler på gulvet og fastgøres i væggen. Monteret med justerbare ben.



Stativ
Åbent rørstativ når vandvarmeren placeres på gulv. Med justerbare ben. Højde: 400 mm. Farve: Hvid. Pladesæt kan eftermonteres.



Cirkulationssæt
Bestående af emaljeret forlængerrør til montering i toppen af vandvarmeren og pex-rør der monteres i vandvarmeren



Anlæg termometer
Til montering i beholderen. Med kapillarrør til montering i dyrkrør. 0-120°C.

Digital termometer
Med NTC føler til montering i beholder samt på fjernvarmeunit.



Pladesæt
Til inddækning af rørinсталationer når vandvarmeren monteres på væg eller på stativ. 60 liter højde: 400 mm 160, 110 liter højde: 400, 600 mm Farve: Hvid

Pladesættene til 110 og 160 liter er forsynet med udtrækskinner.



METRO THERM A/S · 3200 HELSINGE
TLF 48 77 00 00 · FAX 48 79 73 33
info@metrotherm.dk · www.metrotherm.dk



02:022 – 09.04