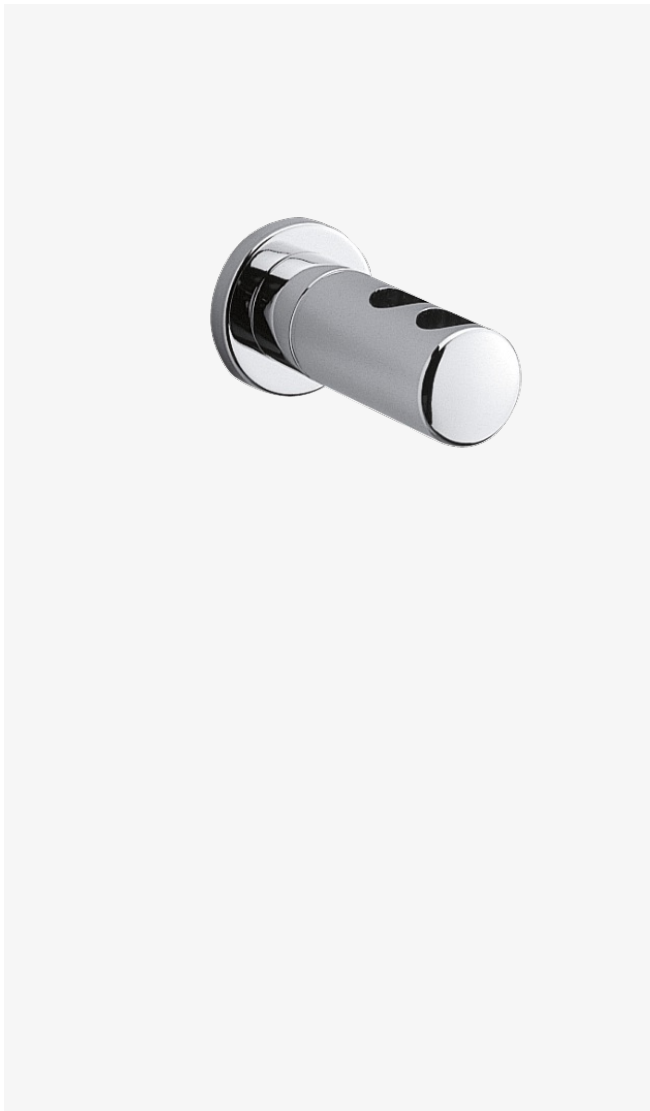


Badeværelses Tilbehør

Tandbørsteholder

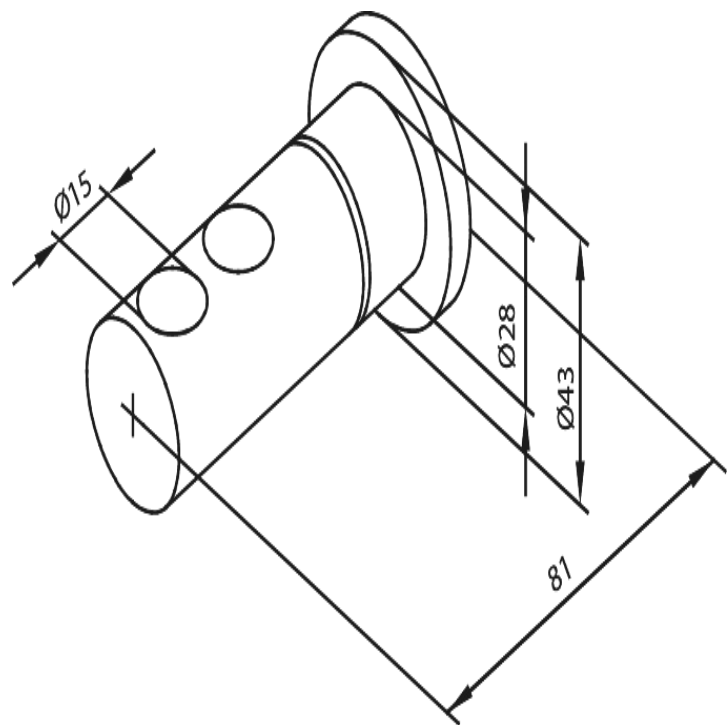
Artikel nr.: 4830500
Overflade: Krom
Serie: Badeværelses
Tilbehør

VVS Nr.: 774211100
EAN Nr.: 5708516016823



Standard egenskaber:

Unikke egenskaber



FM Mattsson Mora Group Danmark
Abildager 26 A, 2605 Brøndby
Østbirkvej 2, 5240 Odense NØ

Tlf.: 88 33 00 34 danmark@fmm-mora.com

For more information please visit www.damixa.dk

damixa