

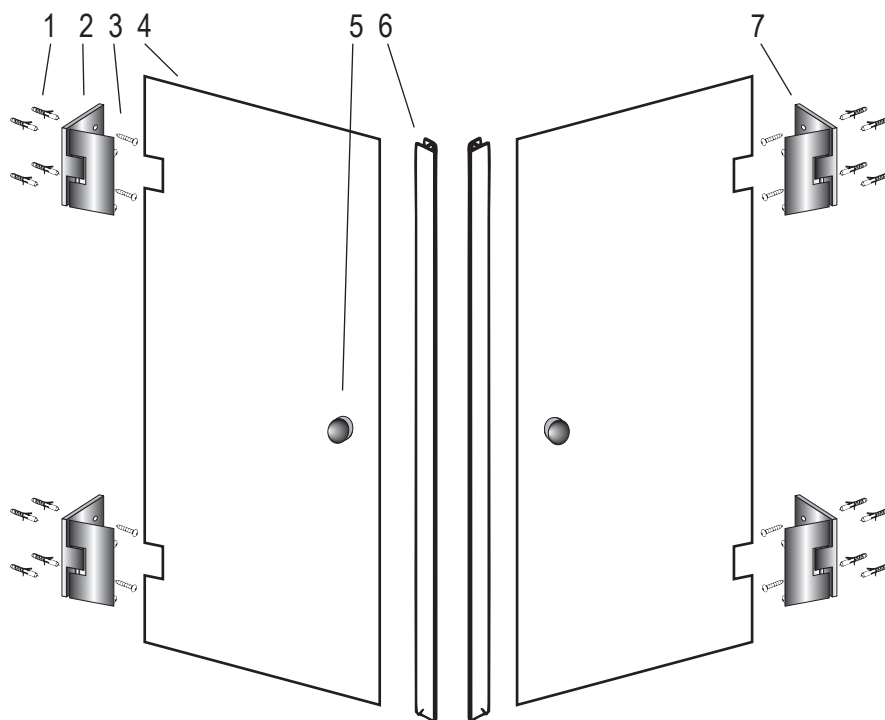
BEMÆRK! BOR ALDRIG HUL I VÆGGEN, FØR MÅLENE PÅ DET AKTUELLE EKSEMPLAR ER KONTROLLERET.

Mindre afvigelser i de faktiske mål kan forekomme. Strømborg & Fischer påtager sig derfor intet ansvar, hvis forboring er sket uden forudgående opmåling af det aktuelle eksemplar. De angivne mål er kun beregnet til at forberede eventuelle stikbjælker.



"Dette produkt er tilpasset de svenske brancheregler Säker Vatteninstallation. Leverandøren garanterer produktets funktion, hvis branchereglerne og monteringsanvisningen følges.

Nr.	Del	Antal
1	Plug	16
2	Venstre hængsel	2
3	Skruer	16
4	Glasdør	2
5	Håndgreb	2
6	Magnetliste	2
7	Højre hængsel	2



Monteringsanvisning – Venosa 1 af 4

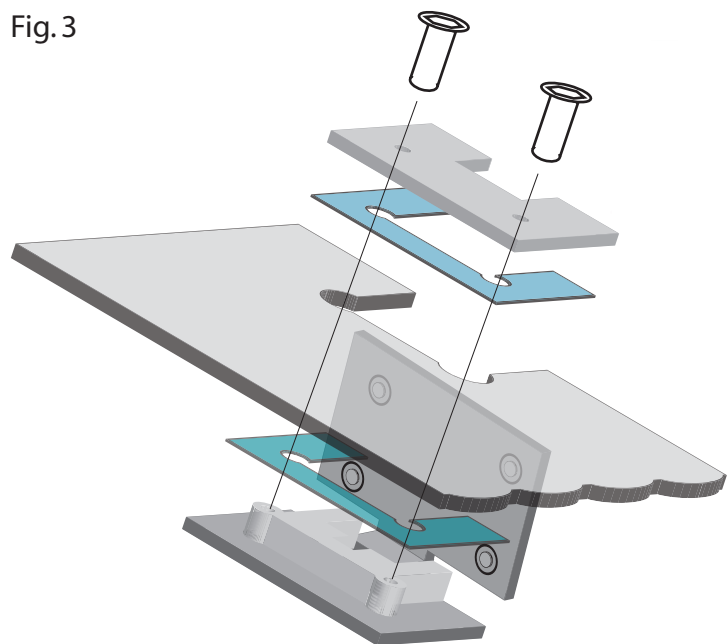
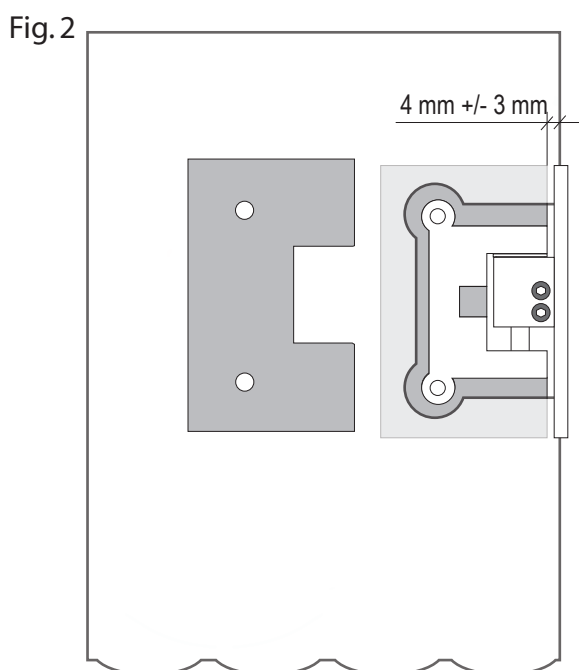
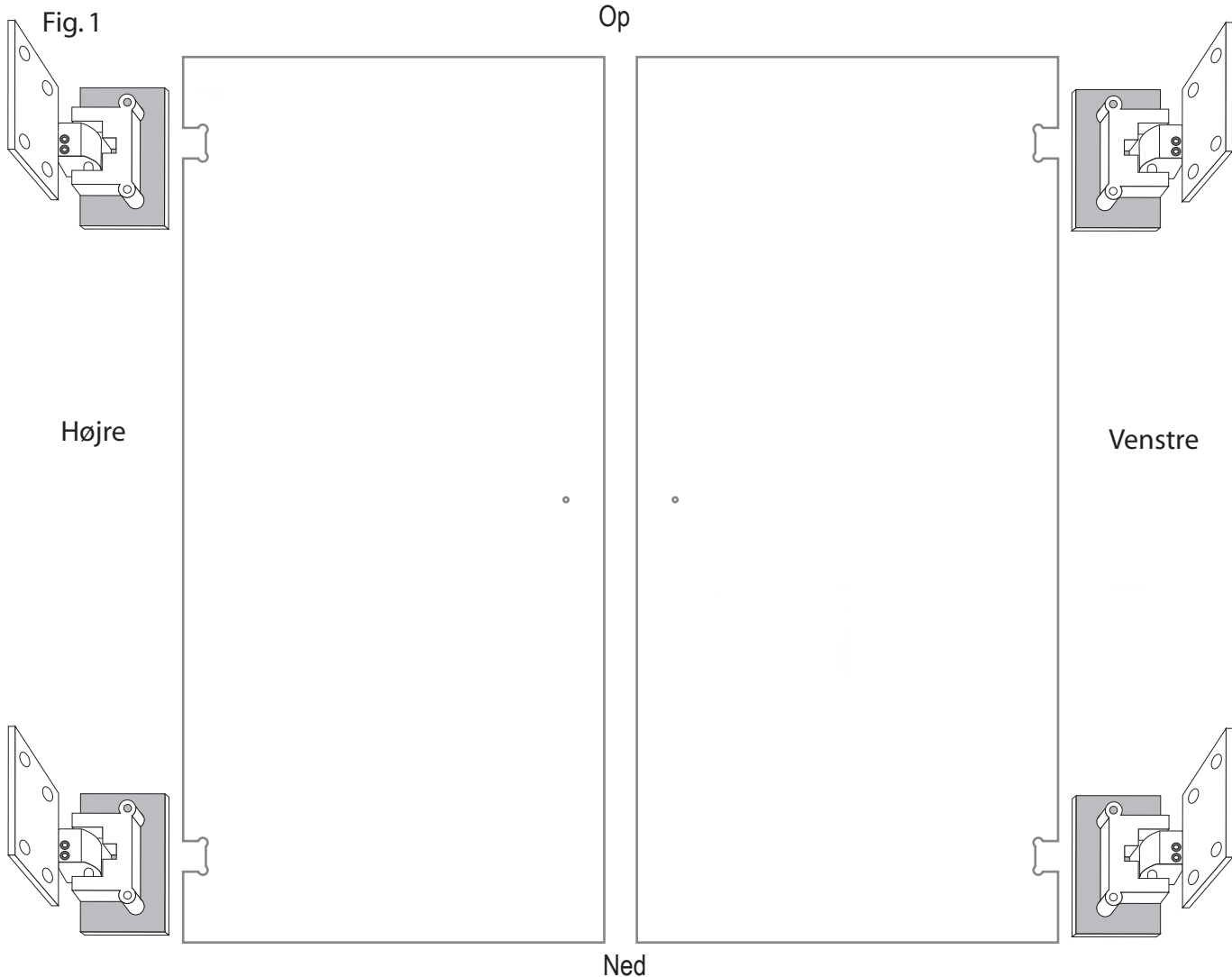
MONTERING.

- Fig.: 1 Montér først hængslerne på glasset. Hængslerne skal monteres, så den hvide bøsning vender mod toppen af glasset.
- 2 Centrér hængslerne i hullet i glasset. Der er plads til evt. senere finjustering.
- 3 Lad gummipakningerne på hængselsbeslaget komme på hver side af glasset. Spænd insex-skruerne.
- 4 Brug et afstandsstykke med 12 mm tykkelse til at sætte brusevæggen på ved opmærkning af hængslerne. **BEMÆRK!** Husk at trykke vægbeslaget op i toppen inden markering! Brug vaterpas!
- 5 Bor hul i væggen, og montér derefter vægbeslaget med passende befæstelse. Hængslerne skal monteres i en massiv konstruktion, fx lægter, beton eller i separat konstruktionsdetalje. Skruer-befæstelser må ikke kun udføres i vægpladen. Vådruksmembranen skal omhyggeligt genoprettes. Hullet må ikke bores så dybt, at silikone kan presses igennem stikbjælken. Ved trævægge med vådrumsplade genoprettes vådrumsmembranen med silikone i hullet, inden skruerne monteres. Ved betonvægge genoprettes vådrumsmembranen med silikone, både inden pluggen og derefter inden skruen monteres.
- 6 Montér magnetlisterne og håndgrebene. Håndgrebene kan alternativt monteres med en blindmøtrik på indersiden.
- 7 Sørg for, at de to glas kommer i samme højde. Der er plads til at justere hængslerne +/- 3 mm i højden og til siden.

Venosa



Monteringsanvisning – Venosa 2 af 4



Venosa



Fig. 4

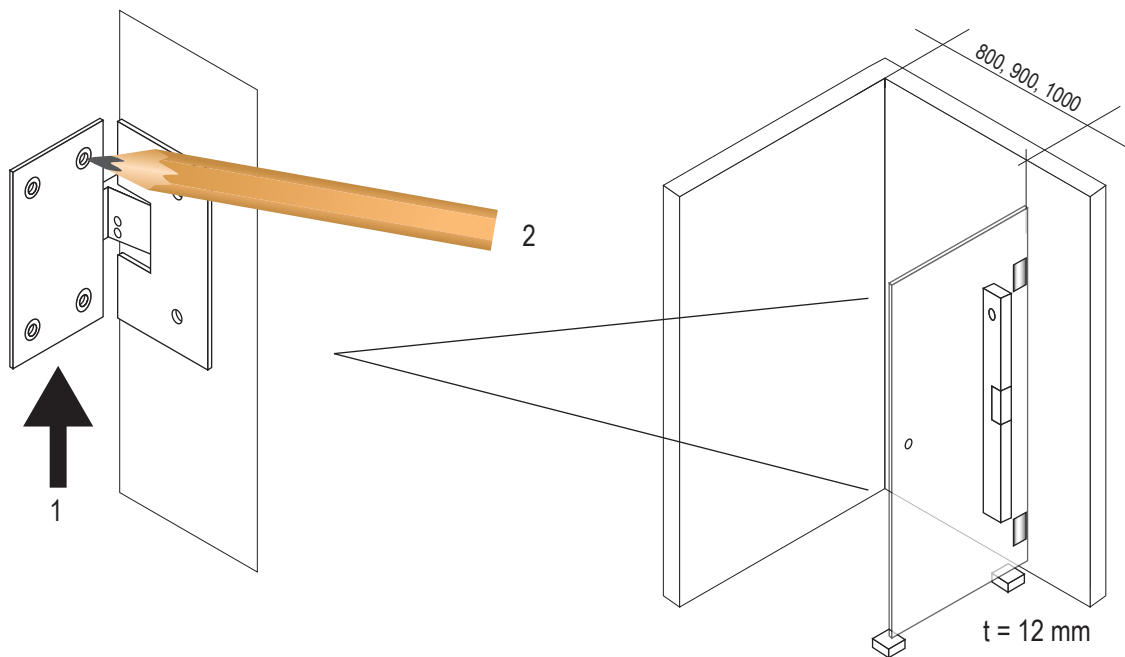
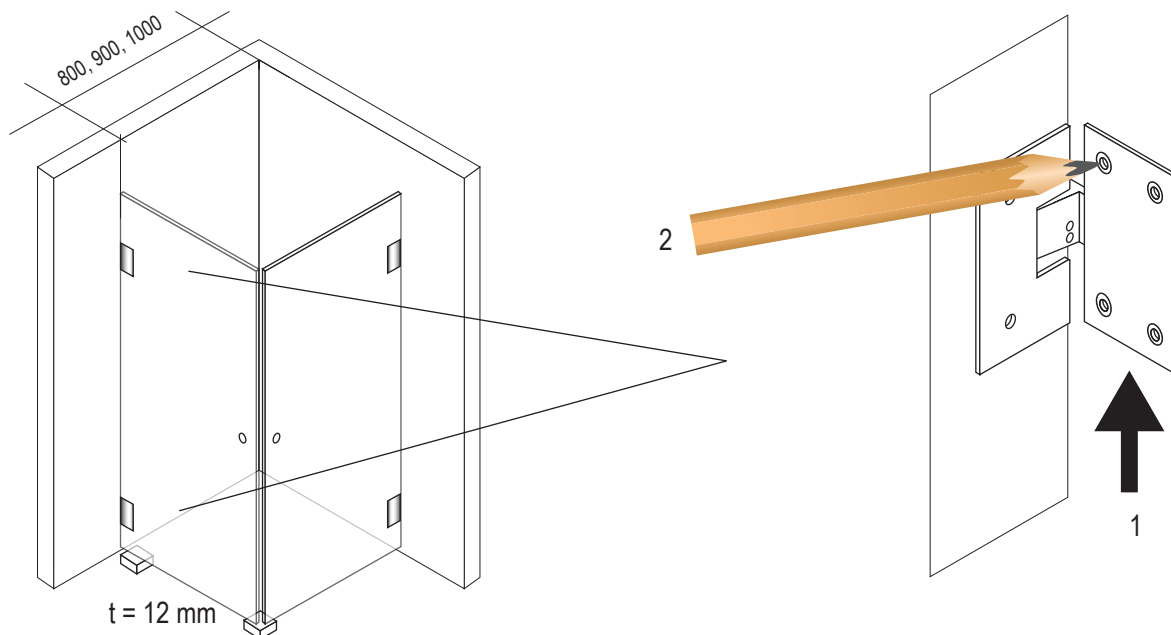
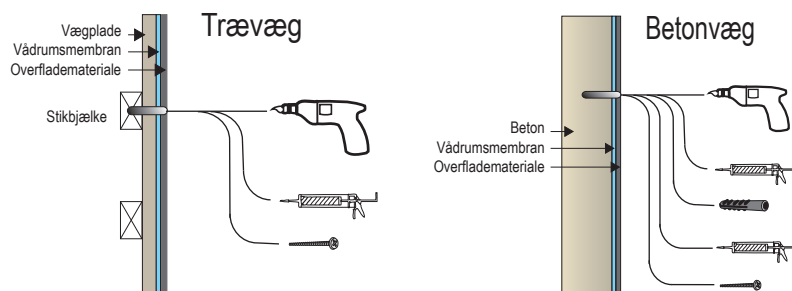


Fig. 5



Monteringsanvisning – Venosa 3 af 4

Venosa



Fig.6

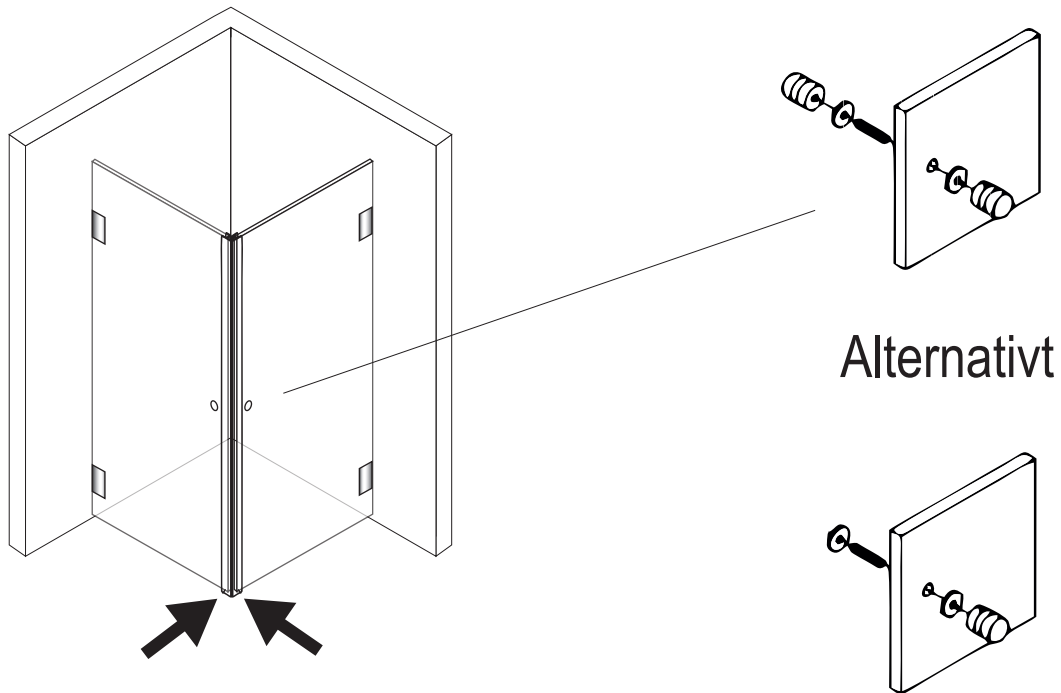
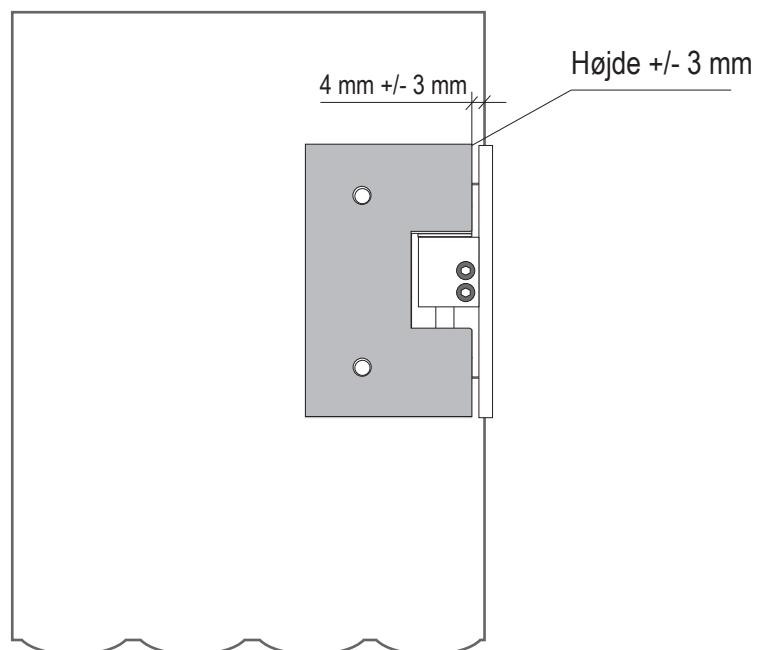


Fig.7



Monteringsanvisning – Venosa 4 af 4