



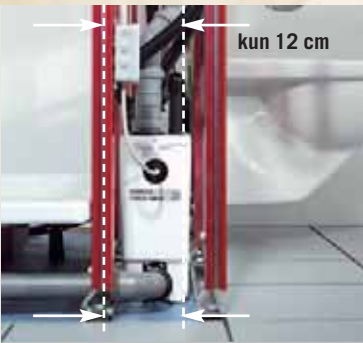
40 m -&gt;&gt;&gt; eller

4 m &gt;&gt;&gt;

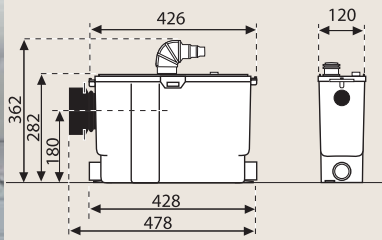


30 m -&gt;&gt;&gt; eller

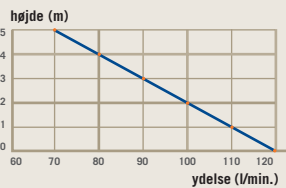
3 m &gt;&gt;&gt;



kun 12 cm

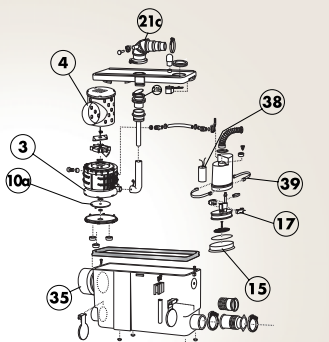


## SANIPACK®



- mulig tilslutning  
Toilet, håndvask, brusekabine, bidet
- pumpehøjde  
Op til 4 m
- vandret pumpeafstand  
Op til 40 m
- anbefalet afløbsrørdiameter  
22-32 mm
- max. temperatur  
35°C
- strømforsyning  
220-240 V / 50 Hz
- nominal motoreffekt  
400 W
- mål (l x d x h)  
426 x 120 x 282 mm
- Indbygget kontraventil

Den perfekte løsning til et væghængt toilet.



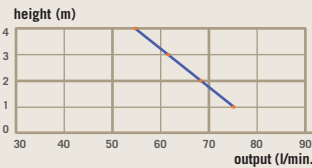
Nr	Betegnelse	Reference	Nr	Betegnelse	Reference
3	Komplet motor	PA1031	21b	Kontraventilklap	PA1211
4	Beskyttelseskurv	PA1040	24	Svømmer - udluftning	PA1240
10a	Pumpehjul	PA1100	35	Klosettilslutning	PA1350
15	Membran	PA1150	38	14 µF kondensator	PA1380
17	Mikrokontakt	PA1170	39	Membranclips	PA1390

Med en dybde på 12 cm kan **SANIPACK®** indbygges direkte i "væggen" (inspektionslem i væggen), så alle badeværelsets komponenter kan installeres diskret.

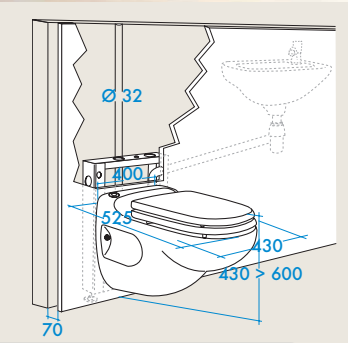
VVS-nr. 614316.032



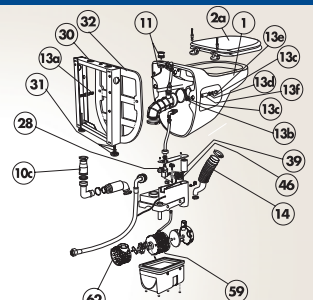
## SANICOMPACT® Star



- mulig tilslutning  
Håndvask
- pumpehøjde  
3 m
- vandret pumpeafstand  
Op til 30 m
- anbefalet afløbsrørdiameter  
32 mm
- mål (l x d x h)  
400 x 525 x 430 mm
- vandforbrug  
Max. 3,5 liter/skyl.
- max. temperatur  
35°C
- strømforsyning  
220-240 V / 50 Hz
- nominal motoreffekt  
500 W
- Afløbsvinkel med kontraventil medfølger
- Toiletsæde medfølger



Væghængt toilet med indbygget kværne-pumpesystem.



Nr	Betegnelse	Reference	Nr	Betegnelse	Reference
1	Keramisk toiletskål	C90010	30	Montageramme	C90300
2	Toiletsæde	C90020	31	Støttefod	C90310
10	Komplet kontraventil med afløbsvinkel	C90100	32	Skabelon	C90320
11	Trykknop	C90110	39	Kondensator 20 µf clips	C90390
13	Monteringsæt	C90130	46	Timer	C90463
14	Tilslutning for vask	C90140	59	Komplet motor	C90591
28	Magnetventil 230 V AC	C90280	62	Beskyttelseskurv	C90620

**SANICOMPACT® Star** er et væghængt toilet med en justerbar monterageramme (fra 45 til 60 cm), der også er handicapvenlig.

VVS-nr. 614390.032