

FILTERENHED FU 250

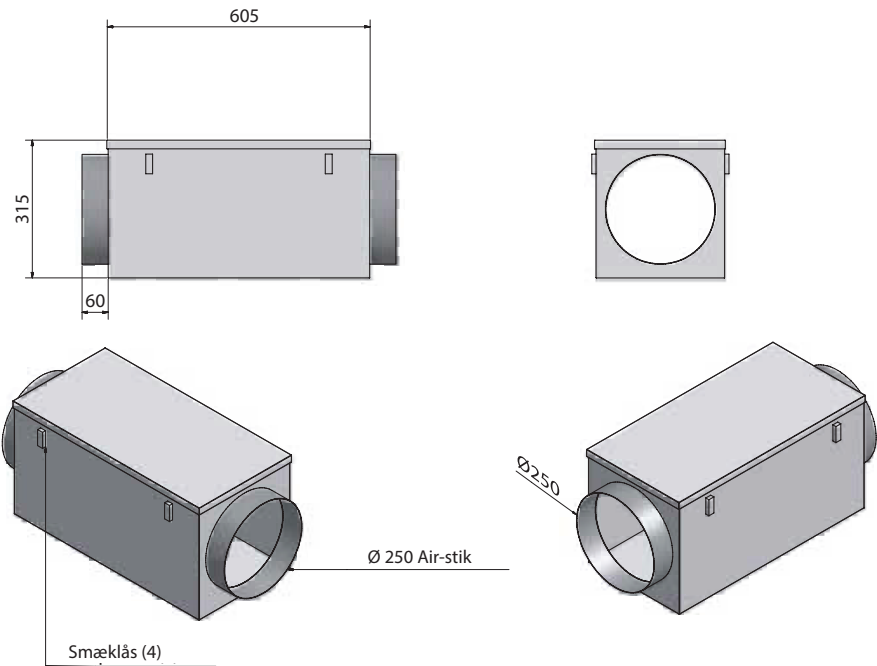
Beskrivelse:

Filterenheden anvendes, når et Danfoss Air-anlæg er udstyret med en geotermisk flade. Den geotermiske flade skal beskyttes mod støv og snavs fra udeluften, så ydelsen opretholdes under alle forhold. Filterenheden er udstyret med G3-filter, der nemt kan udskiftes ved at åbne låget på boksen.

Det anbefales, at der monteres et forfilter foran den geotermiske varmeplade for at undgå tilsmudsning af overfladen, hvilket vil medføre et øget tryktab.



Mål:



Tekniske data

Flowchart Danfoss Air-filterenhed

Filtermedie: 630 x 300 x 20 mm G3 filtermåtte (syntetisk filter, T350 - G3 iht. EN 799-definitioner)

