

GES ENERGY S GES ENERGY M ENERGY ECO 180

PASSIV VENTILATION MED EL-DIAGRAM
FOR OPTIMA 100 OG OPTIMA 250

INSTALLATIONSVEJLEDNING

DK / Version 21.08.2014



Indholdsfortegnelse

GES Energy / Energy Eco - montage.....	4
Kanaltilslutning	6
Kondensvandsafløb.....	6
Kanalsystem.....	7
Isolering af kanaler i kolde loftrum.....	7
Isolering af kanaler i varme rum	8
Efteropvarmning af indblæsningsluften	8
El-installation	9
Kontrol og indregulering af anlæg	9
Optimal indregulering af anlægget	9
Vedligeholdelse af anlægget	10
Fejlsøgning.....	12
Print- og el-diagrammer.....	13
EU-Overensstemmelseserklæring.....	16

■ **VIGTIGT** ■ **VIGTIGT** ■ **VIGTIGT** ■ **VIGTIGT** ■ **VIGTIGT** ■ **VIGTIGT** ■

Ved montering af GES Energy / Energy Eco skal følgende instruktioner følges:

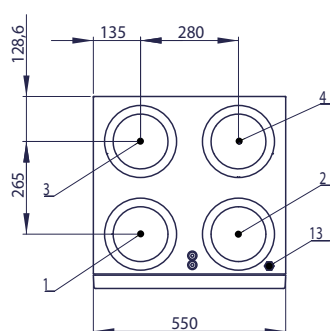
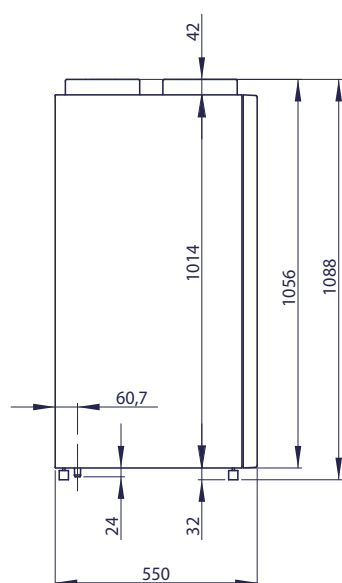
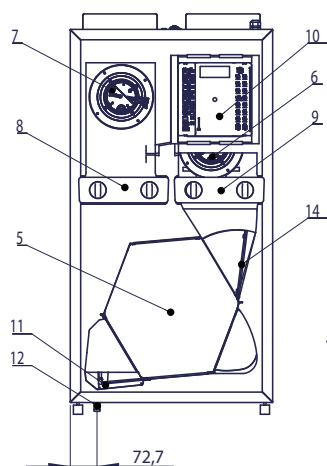
- 1) Husk at slukke for strømmen, inden aggregatet åbnes.
- 2) Der **skal** monteres en lufttæt vandlås på et frostfrit sted for at kompensere for ventilatorens tryk.
- 3) Vandlåsens højde **skal** være mindst 50 mm.
- 4) Det skal sikres, at afløbet har fald hele vejen imod afløbet.
- 5) Hæld 1 liter vand i maskinens kondensbakken for at sikre, at det løber uhindret væk. Hvert år inden fyringssæsonen kontrolleres det, at der er vand i vandlåsen.

- 6) Monteres vandlåsen, hvor temperaturen kan komme under 0 °C, skal vandlåsen sikres imod frysning med termostat og el-varmelegeme, der tænder, når temperaturen kommer under +2 °C.
- 7) Indregulering af luftmængde på indblæsning og udsugning skal foretages inden endelig i brugtagning. Det er vigtigt, at der er luftbalance i huset.
- 8) Det anbefales at lukke loftventiler mm., indtil maskinen startes op, og indregulering er foretaget.

Denne vejledning skal følges. Såfremt afløbet ikke er udført i overensstemmelse med vejledningen, kan GENVEX ikke gøres ansvarlig for følgeskader, som intet har med GENVEX anlægget at gøre.

■ **VIGTIGT** ■ **VIGTIGT** ■ **VIGTIGT** ■ **VIGTIGT** ■ **VIGTIGT** ■ **VIGTIGT** ■





- | | |
|---------------------------|-----------------------|
| 1: Frisk luft | 8: Friskluftfilter |
| 2: Udsugning | 9: Udsugningsfilter |
| 3: Afkast | 10: EI-kasse |
| 4: Indblæsning | 11: Kondensvandsbakke |
| 5: Modstrømsvarmeveksler | 12: Kondensvandsafløb |
| 6: Indblæsningsventilator | 13: 230V/50Hz |
| 7: Udsugningsventilator | 14: By-pass |

GES Energy / Energy Eco - montage

GES Energy / Energy Eco leveres enten stående (som afbilledet) eller liggende.

Et opretstående aggregat kan ikke anvendes som et liggende aggregat og omvendt. Dette skyldes bl.a., at kondensvandet ikke bliver opsamlet i kondensvandsbakken, hvis aggregatet bliver vendt forkert.

Aggregatet skal monteres på vibrationsfri fast underlag (beton, mursten ect.) eller på massiv væg. Aggregatet skal placeres således, at kondensafløbet med nødvendig vandlås kan føres forsvarligt til indvendig afløb, da aggregatet i vinterperioden kan afgive op til 6 liter kondensvand i døgnet.

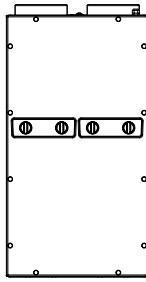
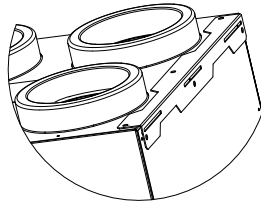
For at der kan laves service og vedligeholdelse på aggregatet, skal der ud fra hele aggregatets front være minimum 600 mm frit samt fast gangbart underlag.

Vægt: 32 kg

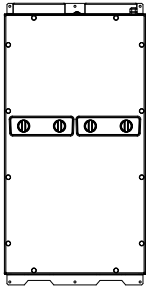
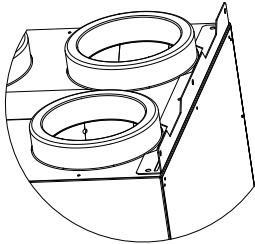


Et opretstående aggregat kan ikke anvendes som et liggende aggregat og omvendt. Dette skyldes bl.a., at kondensvandet ikke bliver opsamlet i kondensvandsbakken, hvis aggregatet bliver vendt forkert.

Skjulte vægbeslag



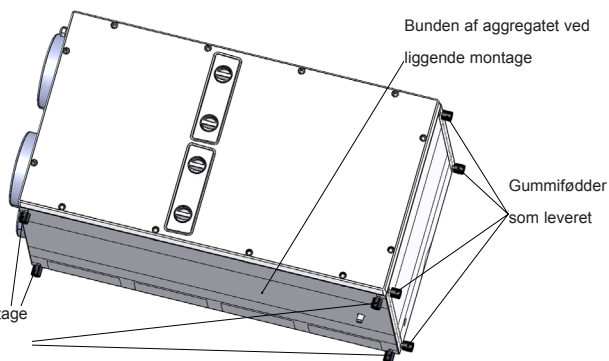
Synlige vægbeslag



Skabsmontage



Liggende montage



Ved liggende montage skal de leverede gummifødder flyttes til denne position

Montage

GES Energy / Energy Eco leveres med et universalt vægbeslag bestående af 2 skinner.

Vægmontage (stående)

GES Energy / Energy Eco kan også monteres direkte på væggen med synlige eller skjulte vægbeslag.

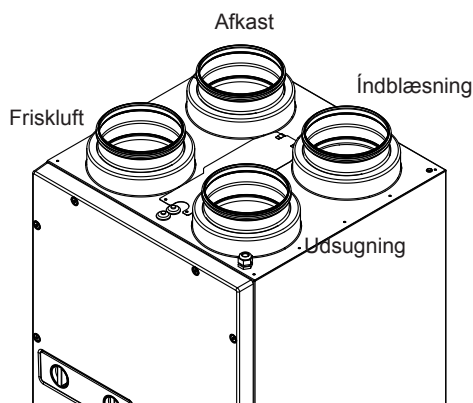
Skabsmontage (stående)

GES Energy / Energy Eco er lavet til at kunne monteres i et alm. skab med målene 60 x 60 cm, som vist på skitsen.

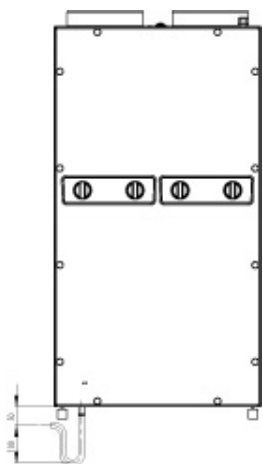
Ved montage i et skab kan man placere aggregatet på de medleverede vægbeslag (som vist på billedet).

Montage (liggende)

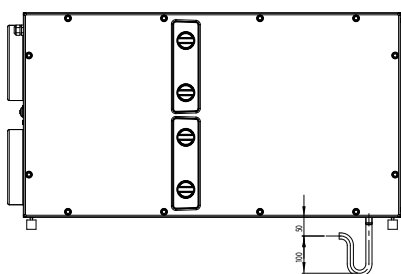
GES Energy / Energy Eco leveres altid med gummifødder placeret i den side af aggregatet, som om den var stående. Er det et ligende aggregat, er det nødvendigt at skrue de tilstedeværende gummifødder af aggregatet. Gummifødderne skrues på ny på venstre side set forfra (bunden).



Stående GES Energy / Energy Eco



Liggende GES Energy / Energy Eco




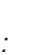
Manglende vand i vandlås = vandskader

Kanaltilslutning

Ved alle kanalstuds er der påklæbet et gult mærkat, som angiver hvilke ventilationskanaler, der skal tilsluttes de forskellige studs.

Indblæsning tilsluttes  :
Kanalsystem fra aggregat til indblæsning i opholdsrum.

Udsugning tilsluttes  :
Kanalsystem fra de våde rum til aggregat.

Friskluft tilsluttes  :
Kanalsystem fra friskluafhætte/ frisklufrist fra det fri eller fra jordveksler til aggregat.

Afkast tilsluttes  :
Kanalsystem fra aggregat til afkafhætte/afkafirist til det fri.



Forudsætning for optimal drift af GES Energy / Energy Eco er, at standard Ø 160 mm nipler er indsat i alle fire studs, som første skridt i montage af kanalsystemet.
Niplerne spændes vha. spændebånd.

Kondensvandsafløb

Aggregaterne producerer op til 6 liter kondensvand pr. døgn. Derfor er det vigtigt, at kondensafløbet er korrekt udført, og aggregatet har fald mod kondensafløbsiden.

Vandlåsen **skal være** lufttæt, eks. ved at bukke et 15 mm kobberrør som en vandlås (se skitse til venstre). Imellem afløbsstuds på aggregatet og vandlåsen anvendes en armeret vandslange, som fastspændes med et spændebånd på begge studs.

Fra vandlåsen og frem til indvendigt afløb udføres installationen med nødvendig fald på 1 %.

Er aggregatet monteret i et koldt loftrum, skal kondensvandsafløbsrøret isoleres, så kondensvandet i røret ikke fryser til.

Det anbefales samtidig at montere vandlåsen i et underliggende varmt rum, så man sikrer, at vandet i vandlåsen ikke fryser.

Er man ikke installationsmæssig i stand til at sikre kondensvandsafløbsrøret mod tilfrysning ved at isolere, er det nødvendigt at montere termostatstyret varmebændel rundt om kondensvandsafløbsrøret.

Ved ophængning på trævæg anbefales en vibrationsdæmper for at undgå overførelse af vibrationer.



Ved drift er der undertryk i aggregatet, derfor er det nødvendigt at sikre en højdeforskel på min. 50 mm ned til vandet i vandlåsen.



Kanalsystem

Det anbefales, at kanalsystemet udføres i spiralfalsede rør samlet med fittings med gummiringstætning, så man får et tæt og langtidsholdbart kanalsystem.

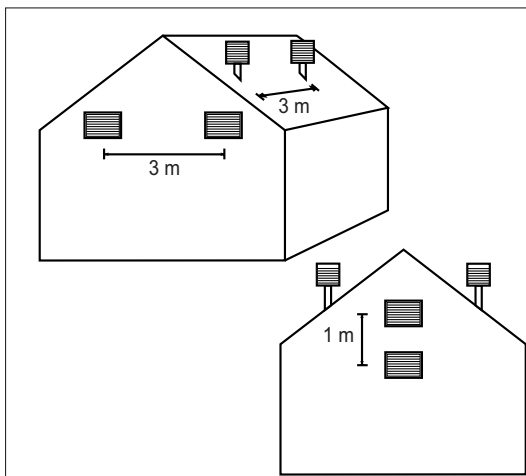
For at opnå tilfredsstillende lavt støjniveau fra aggregatet skal der altid monteres lydsluger på indblæsnings- og udsugningskanalsystemet mellem aggregatet og de første indblæsnings- og udsugningsarmaturer.

Det anbefales at man dimensionerer lufthastighederne i kanalerne tilstrækkelig lave, så der ikke opstår støj fra indblæsnings- og udsugningsarmaturerne.

Ved placering af friskluft- og udsugningshætter/riste skal det tages hensyn til, at de to luftstrømme ikke kortslutter, og dermed undgå, at afkastluften bliver suget ind igen.

Det anbefales, at riste placeres på den nordlige eller østlige side af huset for at opnå optimal komfort i boliger/lejligheder.

Mindsteafstand: 3 meter mellem luftindtag og afkast



Isolering af kanaler i kolde loftrum

Vil man udnytte aggregaternes høje genvindingsgrad (virkningsgrad), er det nødvendigt, at kanalerne bliver isoleret korrekt.

Genvex anbefaler følgende:

Indblæsnings- og udsugningskanaler:

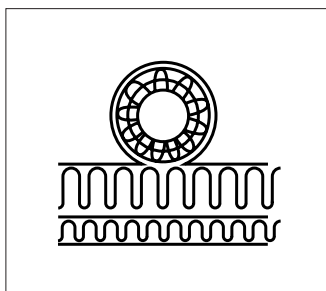
For at minimere varmetabet fra kanalsystemet i kolde loftrum skal indblæsnings- og udsugningskanalerne isoleres med minimum 100 mm isolering. Hvis isoleringsformen alternativ (A) anvendes, anbefales det, at isoleringen udføres af 2 gange 50 mm lamelmåtte med papir eller alufolie på ydersiden, og samlingerne mellem de 2 isoleringslag forskydes. Lægges kanalerne ud på spærfoden, kan alternativ B anvendes. Isoleringen skal altid være pakket tæt om kanalerne.

Friskluft- og afkastkanaler i kolde rum:

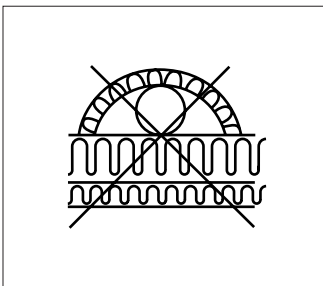
Det anbefales, at friskluft- og afkastkanaler isoleres med minimum 50 mm isolering afsluttet med alufolie. Friskluftkanalen isoleres for at undgå, at det varme luft på loftet om sommeren ikke opvarmer friskluften.

Vær omhyggelig med at få afsluttet tæt, der hvor afkastkanalen føres igennem tag eller ud gennem gavl, så kondensskader undgås.

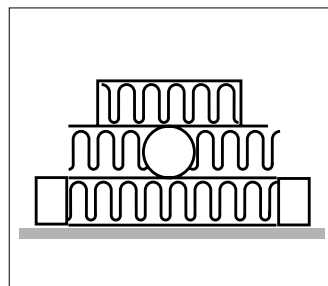
Kontakt din lokale leverandør for vejledning omkring nationale retningslinier vedrørende isolering.



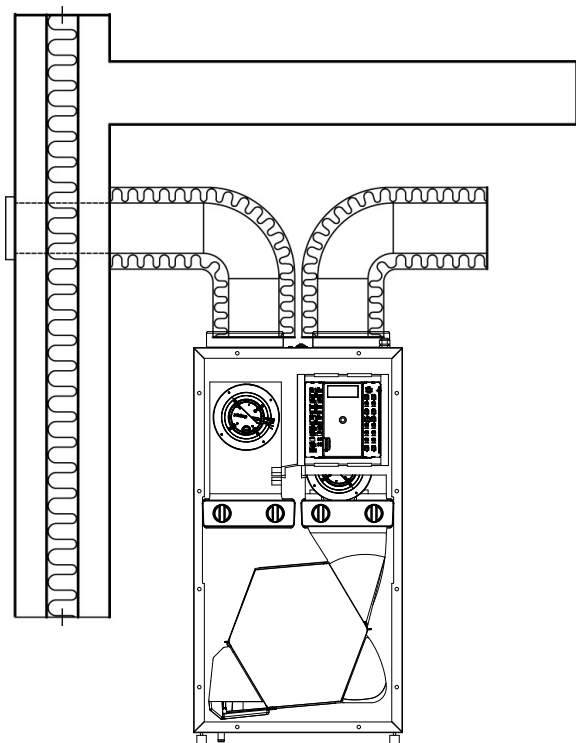
Isolering af kanaler, alt. A



Forkert isolering af kanaler



Isolering af kanaler, alt. B



Isolering af kanaler i varme rum

Genvex anbefaler følgende:

Indblæsnings- og udsugningskanaler:

På et varmt loftrum skal indblæsnings- og udsugningskanalerne isoleres med 50 mm isolering adsluttet med alufolie.

Indblæsnings- og udsugningskanaler, der føres i opvarmede rum i boligen, skal ikke isoleres, med mindre der anvendes køling, bypass eller jordvarmeveksler. I så fald skal indblæsningskanalen isoleres. I så fald skal indblæsningskanalen isoleres.

Friskluft- og afkastkanaler:

I varme loftrum og opvarmede rum i boligen skal friskluft- og afkastkanaler isoleres med minimum 50 mm isolering. Desuden skal isoleringen udvendigt beklædes med plast- eller aluminiumsfolie for at undgå kondensvand i isoleringen.

Kontakt din lokale leverandør for vejledning omkring nationale retningslinier vedrørende isolering.

Ved brug af jordvarmeveksler anbefales 100 mm isolering på friskluftskanalen.

Efteropvarmning af indblæsningsluften

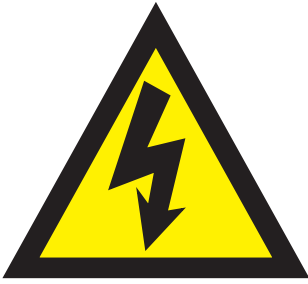
Da modstrømsvarmeveksleren ikke kan gevinde al varmen fra udsugningsluften til indblæsningsluften, vil indblæsningsluften i vintersæsonen være ca 1-4°C lavere end rumtemperaturen i boligen. Hvis det ønskes at benytte anlægget til opvarmning, kan der monteres en vand- eller eleftervarmeplade, som kan opvarme indblæsningsluften til rumtemperaturen.

Vandeftervarmeplade:

For at sikre vandeftervarmepladen mod frostsprængning skal der monteres vandfrostføler på vandeftervarmepladen og vandeftervarmepladen skal isoleres. Vandfrostføleren monteres bag på vandeftervarmepladens lameller. Føleren til styring af motorventilen monteres i indblæsningskanalen ca. 500 mm efter vandeftervarmepladen, så den ikke påvirkes af strålevarme fra varmelegemet. Vandtilslutningen til vandeftervarmepladen skal udføres af autoriseret VVS installatør.

El-eftervarmeplade:

Føleren til styring af el-varmepladen monteres i indblæsningskanalen ca. 500 mm efter el-eftervarmepladen, så den ikke påvirkes af strålevarme fra varmelegemet.



El-installation

El-tilslutningen skal udføres af autoriseret el-installatør. Se medfølgende el-diagram. Kabel mellem aggregat og betjeningspanel er et 4-leder for Optima 250, maksimum 50m og 8-leder for Optima 100, maksimum 10m.

Kontrol og indregulering af anlæg

For at opnå optimal drift af anlægget skal det indreguleres med luftteknisk måleudstyr.

Hvis det ønskes at sætte anlægget i drift inden indreguleringen, kan man gøre følgende:

Inden anlægget sættes i drift:

- 1: Kontroller, at Genvex aggregatet er korrekt monteret og at alle kanalerne er forskriftmæssigt isoleret.
- 2: Kontroller, at lågen kan åbnes, så det er muligt at udføre service og vedligeholdelse på aggregatet.
- 3: Kontroller, at filtrene er rene (kan være snavsede efter montage).
- 4: Kontroller, at kondensafløbet er korrekt monteret med vandlås og er sikret mod frost. Hæld 1 liter vand i kondensvandsbakken og se, at det løber uhindret bort igennem kondensafløbsrøret.
- 5: Indstil alle indblæsningsventiler således, at den ventil, der er tættet på aggregatet, åbnes 3 omgange fra lukket stilling, mens den yderste åbnes 8 omgange fra lukket stilling. De mellemliggende åbnes mellem 4–7 omgange afhængig af, hvor tæt de er på aggregatet.
- 6: Er der monteret eftervarmeplade på anlægget, indstilles indblæsningstemperaturen til 0-3° under rumtemperaturen i boligen.

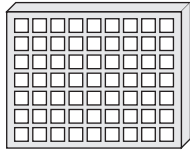
Anlægget kan nu sættes i drift og køre, indtil anlægget bliver indreguleret med luftteknisk måleudstyr.

Optimal indregulering af anlægget

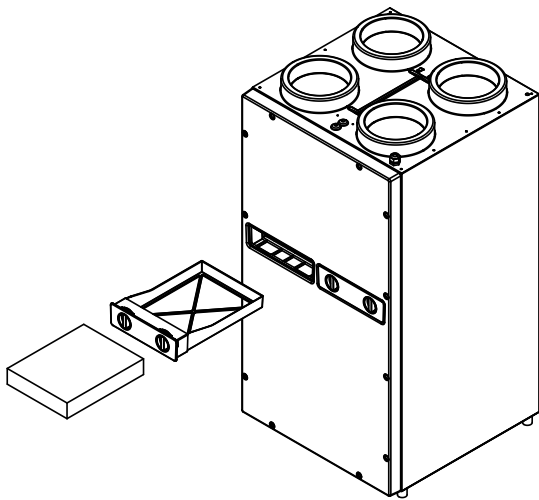
For at indregulere et Genvex boligventilationsanlæg skal der anvendes kallibreret luftteknisk måleudstyr. Inden indreguleringen foretages kontrolleres, at de 6 punkter i kontrol og indregulering afsnit er udført. Derefter sættes anlægget i drift.

Det anbefales, at anlægget indreguleres af en autoriseret Genvex-forhandler.

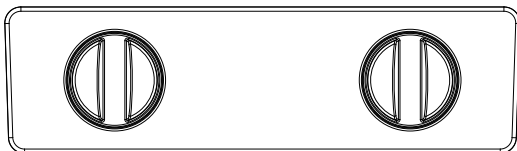
Kontakt evt. Genvex på +45 7353 2700



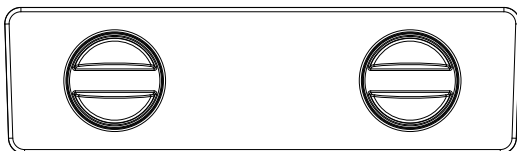
G4 = Standardfilter (Grovfilter klasse G4)
 F7 = Pollenfilter (Finfilter klasse F7)



Lukket filterenhed



Åben filterenhed



Vedligeholdelse af anlægget



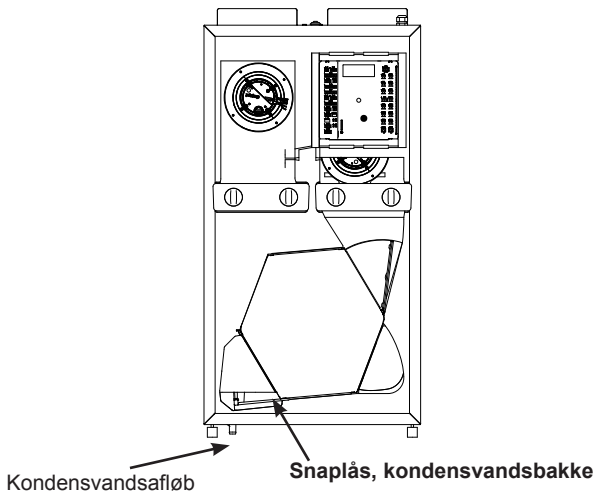
Husk at slukke for strømmen inden aggregatet åbnes.

Filtre:

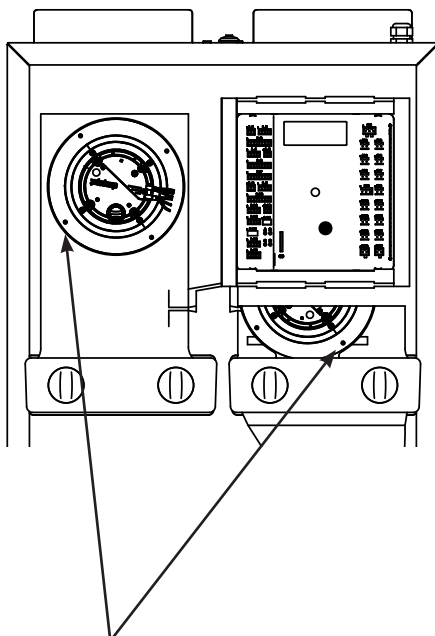
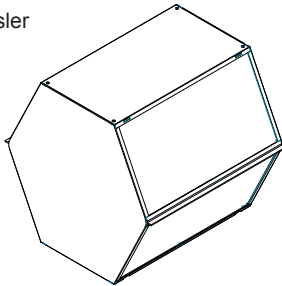
Når filtertimeren når den indstillede værdi for filterskift, vil der i pauseskærmen stå "Alarm!", samt "Skift filter" vil stå og blinke. Dette betyder, at filtrene skal skiftes/rengøres. Anlægget stoppes på anlæggets afbryder eller afbryderen ved el-tavlen. Frontlågerne åbnes, og filtrene tages ud. Når filtrene er blevet rensset/skiftet, lukkes frontlågerne og filteralarmen nulstilles ved at holde trykknappen nedenfor filtersymbolet inde, indtil "Alarm!", "Skift filter" udråbstegnet i filtersymbolet forsvinder. Anlægget går tilbage til normal drift. Ønsker man at udskifte filtrene med et andet tidsinterval, kan dette justeres i Brugermenuen. Friskluftfilteret (F7), der sidder i venstre side, og det er højere end udsugningsfilteret (G4).



Det kan ikke anbefales at støvsuge eller bruge luftryk på filtret, da filtreringsgraden så forringes.



Modstrømsvarmeveksler



De fire yderste skruer, der holder ventilatorerne på plads, skal fjernes for at kunne tage ventilatorerne ud.

Kondensvandsafløb:

I forbindelse med det filterskift der udføres inden efteråret, skal kondensafløbet kontrolleres for tilstopning af snavs, og om der er vand i vandlåsen. Vandlåsen må ikke udtørre, da der pga. aggregatets undertryk vil blive suget luft ind i aggregatet, og aggregatet ikke vil kunne komme af med kondensvandet.

Hæld 1 liter vand i kondensvandsbakken og se, om det løber uhindret bort. Hvis kondensvandsafløbet ikke fungerer, vil man kunne få vandskade i boligen.

Modstrømsvarmeveksleren:

Hvert år efterses modstrømsvarmeveksleren. Er den snavset, tages den ud og støvsuges uden at berøre lamellerne. Inden modstrømsvarmeveksleren tages ud, skal front på kondensvandsbakken åbnes. Det gøres ved at åbne snaplåsen, som sidder i højre hjørne af kondensbakken. Det anbefales, at der ved udtagning af modstrømsvarmeveksleren skubbes let på bagfra.



Lamellerne må ikke beskadiges. Bliver lamellerne beskadiget, er ydelsen ikke længere optimal.

Ventilatorer:

Husk at slukke for strømmen !!

Hvert år efterses ventilatorerne for snavs i ventilatorhjulene. De fire yderste skruer, der holder ventilatorerne på plads, skal fjernes for at kunne tage ventilatorerne ud. Afmonter frontlågen på apparatet. Rengør ventilatorerne med en børste eller en flaskerenser eller en pensel.



Ved afmontering af frontlågen skal filterenhederne tages ud, inden lågen fjernes.

Indblæsnings- og udsugningsventiler:

Ventilerne rengøres ved aftørring med en tør klud. Pas på, at ventilen ikke drejer rundt, og luftmængden ændrer sig.

Service:

Såfremt De ikke selv er i stand til at vedligeholde Deres anlæg, kan De lave en serviceaftale med Genvex serviceafdeling. Opstår der fejl på anlægget, kontakt venligst Genvex serviceafdeling på +45 7353 2700.

Fejlsøgning

Sikkerhedstermostat i el-varmeplade (tilbehør)

Hvis en fejl opstår på en el-varmeplade, vil sikkerhedstermostaten koble fra.

El-varmepladen er udstyret med en brandtermostat, som automatisk afbryder strømmen, hvis temperaturen overstiger 80 °C. Ved faldende temperaturer genindkobler varmepladen automatisk.

Som ekstra sikkerhed er der indbygget en termosikring, som kobler ud, hvis temperaturen overstiger 110 °C.

Genindkobling skal ske manuelt.

Dette gælder ikke for PTC el-varmeplader.

Anlægget kører ikke

Anlæg stoppet

Fejl:

- Sikring i eltavle er sprunget, ingen spænding på anlægget.
- En af sikringerne på anlæggets print er sprunget.
- Løs ledning, ingen spænding til aggregatet.
- Løs ledning mellem aggregatet og betjeningspanelet.
- Defekt eller fejlindstillet ugeprogram.
- Filtertimer har koblet anlægget ud.

Kondensvand løber ud af aggregatet

Fejlmulighed:

- Tilstoppet kondensafløb med snavs.
- Kondensafløbet er ikke sikret tilstrækkeligt mod tilfrysning ved lave udetemperaturer.

Fejl på luftsiden

Ingen indblæsning:

Fejl:

- Defekt indblæsningsventilator.
- Tilstoppet indblæsningsfilter.
- Tilstoppet friskluftgitter med snavs og blade om efteråret eller sne og is om vinteren.
- Sikring på styreprint er sprunget.
- Aggregatet afrimer (indblæsningsventilator stopper)
- Forkert indstilling af Brugermenu punkt 2.

Ingen udsugningsluft:

Fejl:

- Defekt udsugningsventilator.
- Tilstoppet udsugningsfilter.
- Sikring på styreprint er sprunget.

Kold indblæsning:

Fejl:

- Varmeveksleren er tilstoppet.
- Udsugningsventilatoren er defekt.
- Udsugningsfiltret er tilstoppet.

- El-eftervarmepladen er koblet ud på overhedningstermostaten (kun anlæg med el-eftervarmeplade installeret).
- Luft i varmerør, defekt termostat/motorventil, fejlindstilling af betjeningspanel.

Såfremt det ikke er en af de ovennævnte fejl, kontaktes:

- *I garantiperioden (0-2 år) :*
den installatør aggregatet er købt af.
- *Efter garantiperioden (2 år ->) :*
den installatør aggregatet er købt af eller Genvex kundescenter på tlf.: 7353 2765.
Hav venligst data fra typeskilt klar (sølvskilt på aggregatet)

Alarmer

Filtertimer

For at sikre, at filtrene bliver skiftet og en optimal drift opretholdes, har styringen en filtertimer. På det tidspunkt, hvor timeren når den indstillede værdi, vil der i displayet stå "Alarm!", "Skift filter" vil blinke, og et udråbstegn vil stå i filtersymbolet, indtil filtrene er blevet skiftet.

Når filtrene er skiftet, holdes knappen for filtersymbolet nede, indtil "Alarm!", "Skift filter" og udråbstegnet slukkes, og anlægget går tilbage til normal drift.

Com fejl

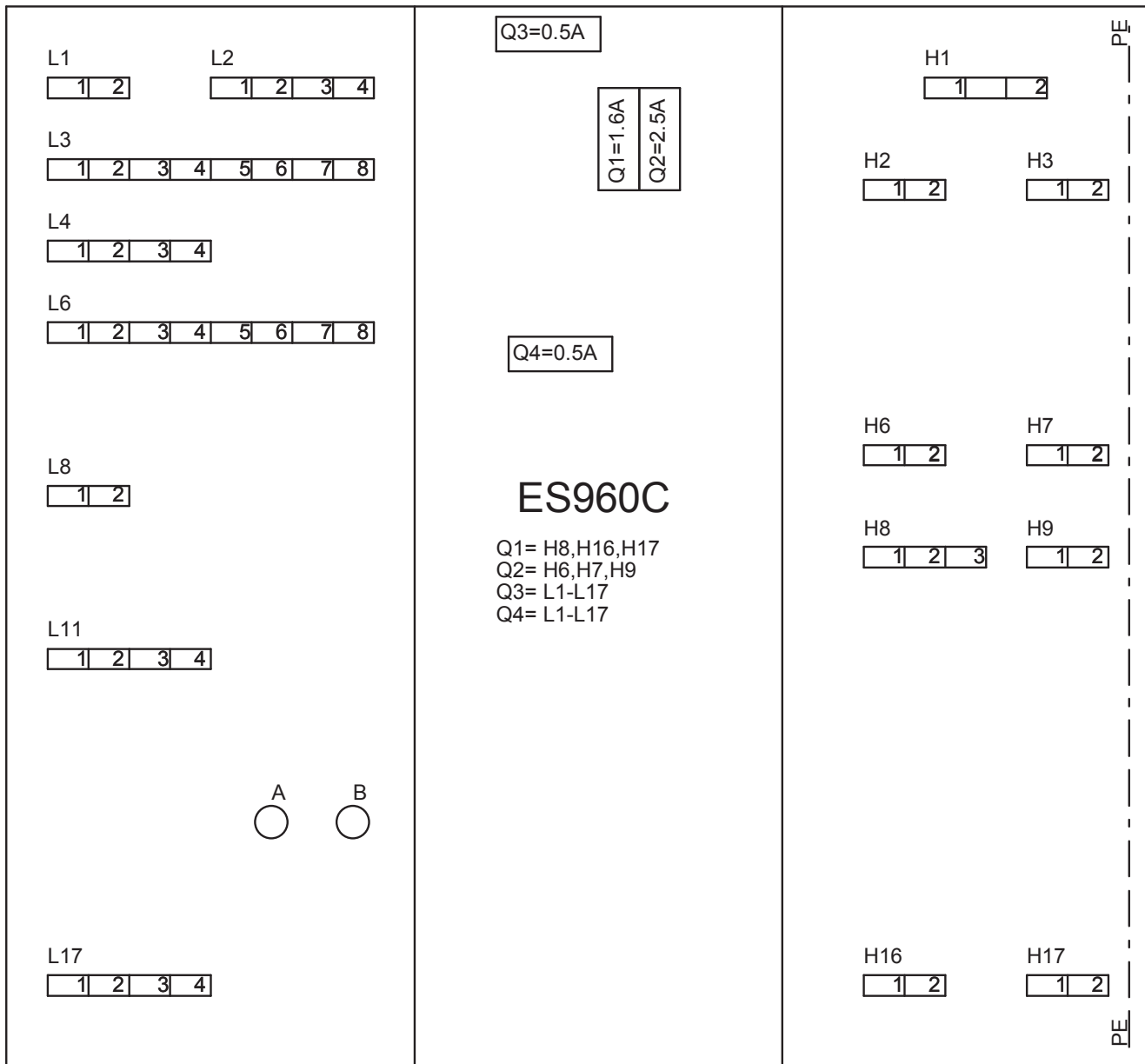
Denne fejl vises ved kommunikationsfejl mellem display og styring. Kontrollér, at ledningsforbindelsen er i orden på klemmerne 21 til 24.

21	Signal
22	Signal
23	10 Volt
24	0 Volt

Frostalarm

Denne fejl vises, såfremt en vandeftervarmeplade er monteret på anlægget, og der er en for lav temperatur på vandeftervarmepladen, således at der opstår en fare for frostsprængning. Styringen vil stoppe anlægget og åbne motorventilen for at holde varmepladen varm.

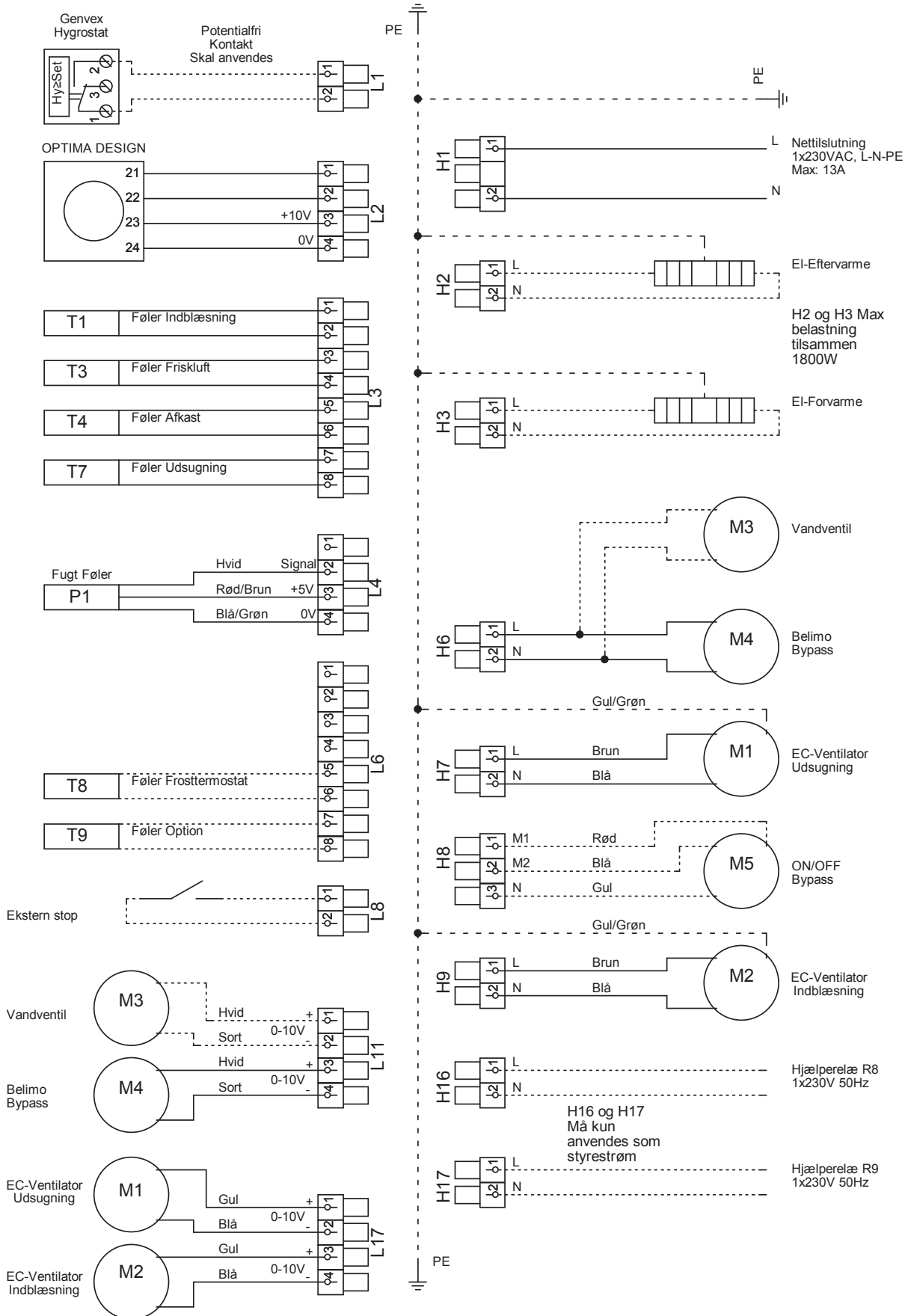
Print **ES960** til Optima 250 Design



L1 =Hygrostat
 L2 =Display
 L3 =Følerner T1,T3,T4,T7
 L4 =Fugtføler P1
 L6 =Følerner T8,T9
 L8 =Eksternt stop
 L11=0-10V Vandventil &
 0-10V Belimo bypass
 L17=0-10V Udsugningsventilator &
 0-10V Indblæsningsventilator

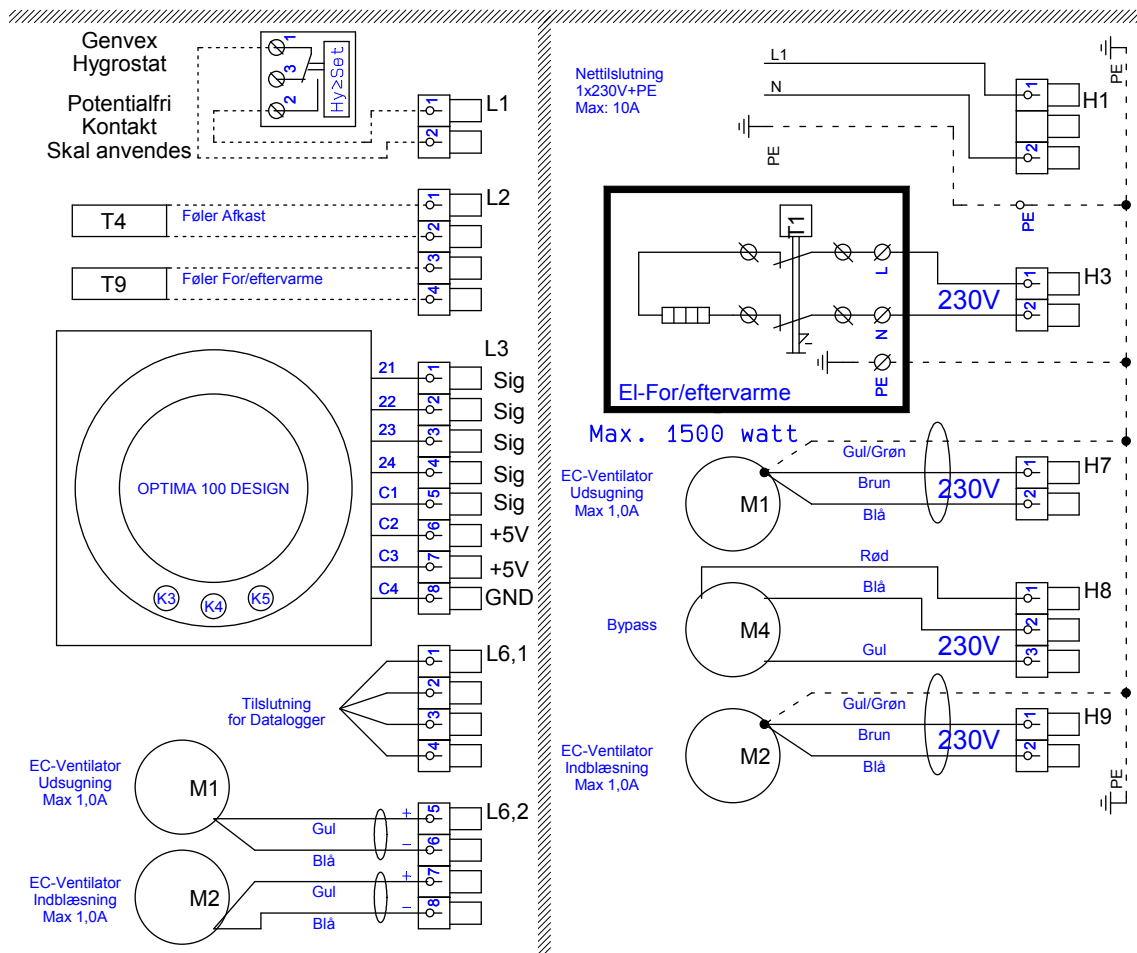
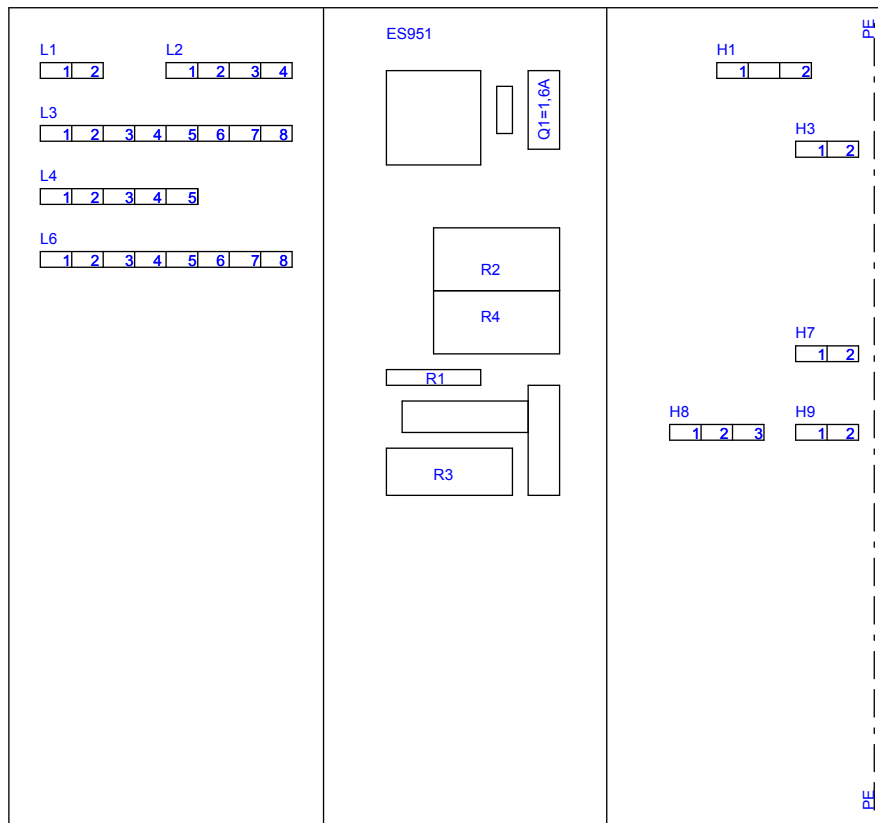
H1 =Nettilslutning 230 VAC
 H2 = (R2) EI-Eftervarme 230VAC
 H3 = (R3) EI-Forvarme 230VAC
 H2,H3 =Tilsammen maks. 1800W COS ϕ 1
 H6 = (R10) Vandventil, Belimo Bypass 230VAC
 H7 = (R10) Ventilator, udsugning 230VAC
 H8 = (R12) ON/OFF Bypass 2x230VAC
 H9 = (R10) Ventilator, indblæsning 230VAC
 H16= (R8) Hjælperelæ 230VAC max. 20W
 H17= (R9) Hjælperelæ 230VAC max. 20W

El-diagram Optima 250 Design med ES960 print



21-08-2014

Print ES951 og el-diagram til Optima 100 Design





EF - Overenstemmelseserklæring
EC - Declaration of Conformity
EG - Konformitätserklärung



A. Fabrikant :
Manufacturer :
Herst ller :

Genvex A/S
Sverigesvej 6
DK-6100 Haderslev
+45 73 53 27 00
Salg@genvex.dk
www.genvex.dk

Erkl rer hermed, at f lgende produkt / hereby certifies that the following product / best tigt, da das nachfolgend bezeichnete Ger t:

B. Ben vnelse : **GES Energy S / M Ventilation Passiv**
Type : **GES Energy S / M Ventilation Passive**
Typ: : **GES Energy S / M Ventilation Passive**

C. Hoved Nr : 010301, 010302, 010303, 010304, 010305, 010311, 010312, 010313, 010314, 010315
Serie No. : 010316, 010321, 010322, 010323, 010324, 010325, 010331, 010332, 010333, 010334,
010335, 010342, 010343, 010344, 010345, 010350, 010351, 010352, 010353, 010354,
010355, 010356, 010357, 010360, 010361, 010362, 010363, 010364, 010365, 010372,
010373, 010374, 010375, 010382, 010383, 010384, 010385, 010386, 010387, 010388,
010414, 010455

Ved foruds tning af at Genvex's montageanvisninger er fulgt / on the assumption that the mounting instructions from Genvex have been followed / bei Voraussetzung dass die Montageanweisungen von Genvex gefolgt wurden.

Er fremstillet i overensstemmelse med / is made according to /
 ber Einstimmung von nachfolgend bezeichnete EG-Sicherheitsstandards hergestellt:

Directive:

- R dets direktiv 2006/42/EF (Maskindirektivet), EU-Directive 2006/42/EC; EG-Maschinenrichtlinie 2006/42/EG
- R dets direktiv 2006/95/EF (Lavsp ndingsdirektivet) af 12. december 2006. EU-Directive 2006/95/EC, EG-Niederspannungsrichtlinie 2006/95/EG
- R dets direktiv 2004/108/EF (EMC-Direktivet) af 15. december 2004, EU-Directive 2004/108/EC,
- R dets direktiv 99/5/EF af 9 marts 1999; EG-EMV-Richtlinie 2004/108/EG af den 15. december 2004
- R dets direktiv 2011/65/EU af 8. juni 2011 RoHS

Departmental Order.

- No. 797 17. august 2009
- LBK nr. 823 af 3. juli 2007
- No. 743 af 23. september 1999
- AT No. 612 af 25. juni 2008.

DS/EN

- 60335-1-A13-A14 General requirements
- 60335-2-40 Particular requirements for electrical heat pumps, air-conditioners and dehumidifiers
- 55014-1 Electromagnetic compatibility Part 1: Emission
- 55014-2 Electromagnetic compatibility Part 2: Immunity

Virksomhed: Company: Firma:	Sted og dato: Place and date: Ort und Datum:	Underskrift: Signature: Unterschrift:
Genvex A/S Sverigesvej 6 DK-6100 Haderslev	Haderslev, 14. Jan 2014	 Torben Thomsen (R&D Manager)
		 Johann P. Nicolaisen (Quality Assurance)



EF - Overensstemmelseserklæring
EC - Declaration of Conformity
EG - Konformitätserklärung



A. Fabrikant :
Manufacturer :
Hersteller :

Genvex A/S
Sverigesvej 6
DK-6100 Haderslev
+45 73 53 27 00
Salg@genvex.dk
www.genvex.dk

Erklærer hermed, at følgende produkt / hereby certifies that the following product / bestätigt, da das nachfolgend bezeichnete Gerät:

B. Benævnelse : **Energy ECO 180 Ventilation Passiv**
Type : **Energy ECO 180 Ventilation Passive**
Typ: : **Energy ECO 180 Ventilation Passive**

C. Hoved Nr : 010600, 010601, 010602, 010603, 010604, 010605, 010606, 010607
Serie No. :

Ved forudsætning af at Genvex's montageanvisninger er fulgt / on the assumption that the mounting instructions from Genvex have been followed / bei Voraussetzung dass die Montageanweisungen von Genvex gefolgt wurden.

Er fremstillet i overensstemmelse med / is made according to / über Einstimmung von nachfolgend bezeichnete EG-Sicherheitsstandards hergestellt:

Directive:

- | | |
|----------------------------------|-------------------------------|
| a) Machinery | 2006/42/EC 15. March 2006 |
| b) Low Voltage | 2006/95/EU 12. December 2006 |
| c) Electromagnetic Compatibility | 2004/108/EC 15. December 2004 |
| d) Radio/Telecommunication | 99/5/EC 9. March 1999 |
| e) RoHS | 2011/65/EU 8. June 2011 |

Departmental Order.

- a) No. 797 17. august 2009
- b) LBK nr. 823 af 3. juli 2007
- c) No. 743 af 23. september 1999
- d) AT No. 612 af 25. juni 2008.

DS/EN

- a) 60335-1-A13-A14 General requirements
- b) 60335-2-40 Particular requirements for electrical heat pumps, air-conditioners and dehumidifiers
- c) 55014-1 Electromagnetic compatibility Part 1: Emission
- d) 55014-2 Electromagnetic compatibility Part 2: Immunity

Virksomhed: Company: Firma:	Sted og dato: Place and date: Ort und Datum:	Underskrift: Signature: Unterschrift:	
Genvex A/S Sverigesvej 6 DK-6100 Haderslev	Haderslev, 19. jun 2014	 Torben Thomsen (R&D Manager)	 Johann P. Nicolaisen (Quality Assurance)

Vores aggregater og styring – dit valg

Genvex har mere end 40 års erfaring med at skabe kvalitetsanlæg, der giver det optimale indeklima med omtanke for energiforbruget. Vores anlæg leveres med de nyeste teknologier indenfor varmegenvinding med en varmegenvindingsevne på op til 96%. Anlæggene bliver løbende optimeret med de nyeste teknologier.

Avancerede styringer sikrer, at der bruges mindst mulig energi på at nå den optimale komfort.

Dagens og fremtidens byggeri stiller større og større krav til energivenlige anlæg, der samtidig er kompakte. Det er vi hos Genvex bevidste om og udvikler hele tiden på løsninger, der opfylder disse behov. Til den decentrale boligventilation er der for eksempel en særlig løsning med fuld integration til anlæggets styring, så det mest effektive ventilationssystem opnås med den mest enkle installation.

