

MONTAGEVEJLEDNING

CTS150 BY NILAN



Comfort CT150

INDHOLDSFORTEGNELSE

Sikkerhed

Strømforsyning.....	4
Bortskaffelse.....	4
Ventilationsanlæg.....	4

Generelle oplysninger

Indledninger.....	5
Generelle oplysninger inden montage.....	5
Slutkontrol.....	5
Hvordan skal ventilationen indstilles.....	5
Anlægstype.....	6
Produktbeskrivelse.....	6
Målskema.....	7
Tilbehør.....	8
El-forvarmeplade til frostsikring.....	8
Brugervalg/emhætteløsning.....	8
EM-box.....	8
Pollenfilter F7.....	8
Vandlås.....	8
Lyddæmpende flexslange.....	9
Ophængsbeslag lodret montering.....	9

Opstilling

Montage.....	10
Placering af aggregat.....	10
Montageskinner.....	11
Montagebeslag bag (tilbehør).....	11
Montagebeslag side (tilbehør).....	12

El-montage

El-tilslutninger.....	13
Sikkerhed.....	13
Tilslutningsoversigt.....	13
Betjeningspanel.....	14
CTS150 betjeningspanel.....	14
Tilslutning af betjeningspanel.....	14
El-tilslutning aggregat.....	15
Forsyning.....	15
Aggregat.....	15
El-tilslutning tilbehør.....	16
Brugervalg/emhætte.....	16
Ekstern el-forvarmeplade.....	17

VVS montage

Kondensvandsafløb.....	18
Vigtig information.....	18
Tilslutning vandlås.....	19
VVS tilslutning tilbehør.....	20
Vandlås med bold (tilvalg).....	20

Ventilationsmontage

Kanalsystem.....	21
Løvgivning.....	21
Kanaler.....	21
Aggregat.....	21
Udsugning.....	22

Indblæsning.....	22
Taghætter.....	22
Indregulering.....	23
Vigtig information.....	23
Indreguleringsstudse.....	23
Trykfaldsdiagram.....	23

Software indstillinger

Betjeningspanel.....	25
Funktioner.....	25
Alarmer.....	25
Indstilling.....	26
PC-indstillingsværktøj.....	26
Oversigt over justerbare parametre.....	27
Drift.....	28
Bypass-funktion.....	28
Fugtstyring.....	28
Udskiftning af filter.....	29
Tilbehør og reservedele.....	29

Sikkerhed

Strømforsyning



ADVARSEL

Afbryd altid strømforsyningen til aggregatet, hvis der forekommer fejl, der ikke kan afhjælpes via betjeningspanelet.



ADVARSEL

Forekommer der fejl på el-førende dele på aggregatet, skal en autoriseret el-installatør altid kontaktes for udbedring af fejlen.



ADVARSEL

Afbryd altid strømmen til aggregatet, inden du åbner lågerne ved f.eks. installation, inspektion, rengøring og filterskift.

Bortskaffelse

Ventilationsanlæg



Nilans aggregater består hovedsageligt af genanvendelige materialer. Derfor må de ikke bortskaffes sammen med husaffald, men skal ved bortskaffelse afleveres ved den lokale miljøstation.

Generelle oplysninger

Indledninger

Generelle oplysninger inden montage

Følgende dokumenter bliver leveret med anlægget:

- Montagevejledning/Softwarevejledning
- Brugervejledning
- El-diagram

Vejledninger kan downloades på Nilans hjemmeside: <http://www.nilan.dk/da-dk/forside/download>

Hvis du har yderligere spørgsmål til montagen af anlægget efter at have læst vejledningen, kan du kontakte din nærmeste Nilan-forhandler, som du finder på www.nilan.dk/forhandlere.

Formålet med denne vejledning er, at give installatøren anvisninger omkring korrekt installation og vedligeholdelse af aggregatet.

Aggregatet skal sættes igang straks efter installation og tilslutning til kanalsystemet. Når et ventilationsanlæg ikke kører vil fugtig luft fra rummene kunne trænge op i kanaler og afsætte kondensvand. Kondensvand kan løbe ud af ventilerne og skade møbler og gulve. Endvidere kan der dannes kondensvand i aggregatet, der kan skade aggregatets elektronik og ventilatorer.

Aggregatet leveres afprøvet og klar til drift.

Slutkontrol

Hvordan skal ventilationen indstilles

Denne liste er en hjælp til installatøren over indstillinger, som skal foretages i samråd med brugeren eller bygherren.

Funktion		Indstillinger
Indstilling for filterskiftperiode		Dage:
Ønskes lav ventilation ved lav udetemperatur	ja/nej	Trin: Ved °C:
Ønskes lav ventilation ved lav luftfugtighed	ja/nej	Trin:
Ønskes høj ventilation ved høj luftfugtighed	ja/nej	Trin:
Hvilket trin er indstillet for grundventilation		Trin:
Hvad er ønsket rumtemperatur		°C:

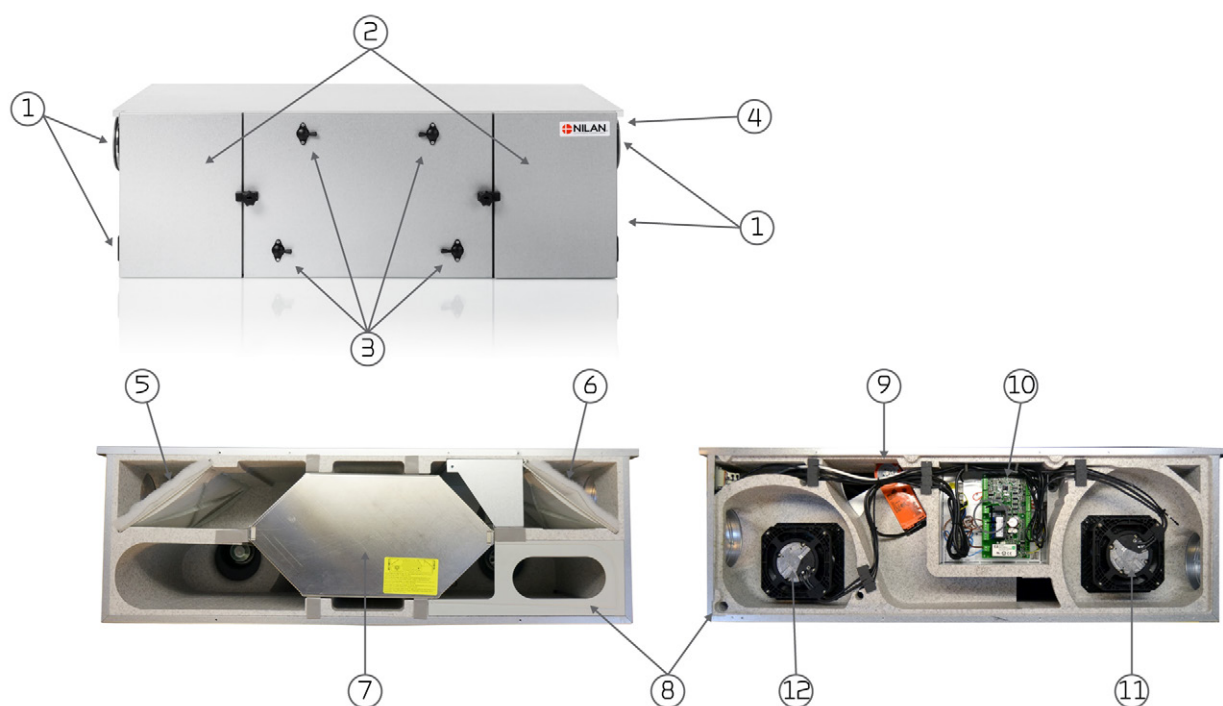
Anlægstype

Produktbeskrivelse

Comfort CT150 er et ventilationsaggregat med varmegenvinding. Aggregatet er beregnet for luftmængder op til 175 m³/h ved 100 Pa eksternt kanaltryk.

Aggregatet suger den fugtige og dårlige luft ud fra boligen via badeværelse, toilet, køkken og bryggers og blæser frisk luft ind i opholdsrum som stue, værelse og kontor. Den kolde udeluft opvarmes i varmeveksleren af den varme udsugningsluft.

Comfort CT150 leveres som standard med G4 filter i udeluft og fraluft. Ønskes det at filtrere udeluften for pollen, kan et F7-filter købes som tilbehør og eftermonteres.



Comfort CT150:

Aggregatet

- 1. Kanaltilslutninger
- 2. Låger til filterskift
- 3. Indreguleringsstudse

Fronten åben

- 4. El-tilslutninger
- 5. Fraluft-filter G4
- 6. Udeluft-filter G4 (F7 filter monteres her)
- 7. Modstrømsveksler
- 8. Kondensvandafløb

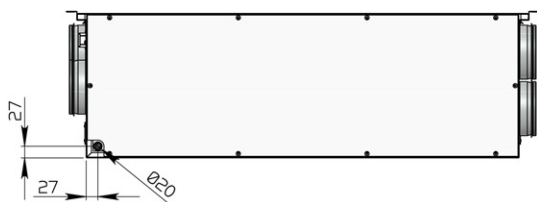
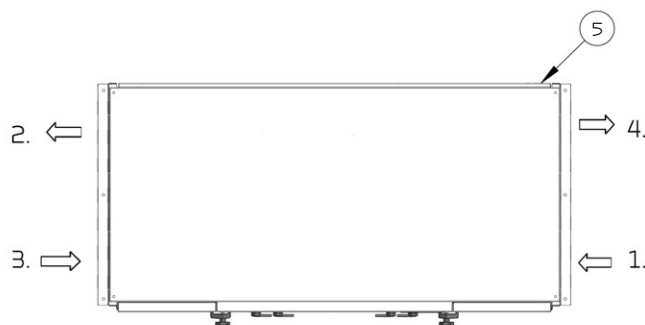
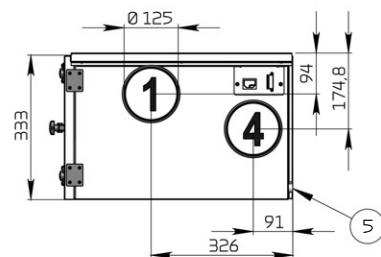
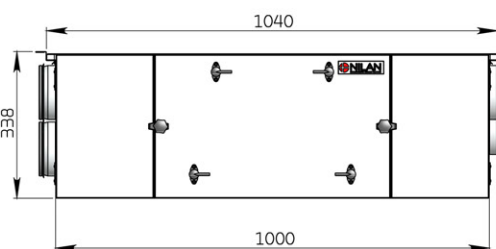
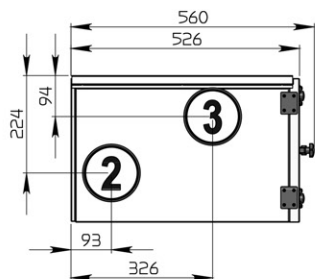
Bagsiden åben

- 9. Bypass-spjæld
- 10. Automatik
- 11. Tilluft-ventilator
- 12. Fraluft-ventilator

Målskema

Alle opgivne mål er i mm.

Venstre model:



Tilslutninger:

1. Udeluft
2. Tilluft (indblæsning)
3. Fraluft (udsugning)
4. Afkastluft
5. Kondensvandsafløb

Tilbehør

El-forvarmeplade til frostsikring



I længere perioder med vedvarende frost, vil der ske en tilisning af den højeffektive modstrømsveksler. For at undgå denne tilisning, anbefales det at montere en el-forvarmeplade.

Forvarmepladen bruger meget lidt energi, men sikrer en effektiv varmegenvinding uden afrimning, så samlet set opnår man en besparelse på energiforbruget.

Brugervalg/emhætteløsning



Det er muligt, at aktivere brugervalget i CTS150 styringen via en potentialfri kontakt. Når kontakten sluttes, aktiveres aggregatets trin 4 og overstyrer andre funktioner.

Sættet består af en ledning med et RJ12 fordelerstik samt 10 m ledning, der f.eks. kan tilsluttes en emhætte eller en kontakt.

EM-box

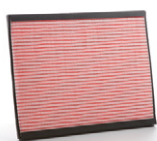


Med en EM-box er det muligt, at fordele fraluftten mellem køkken og bad.

Hvis emhætten kører over aggregatet og den er i funktion, skrues der lidt ned for udsugningen fra badeværelset, så der er luft nok til at emhætten kan suge mados ud.

EM-boxen er forsynet med et metalfilter, der effektivt renser emhætteluften for fedtpartikler og beskytter dermed aggregatet.

Pollenfilter F7



Aggregatet leveres som standard med G4 filter.

Er der nogen i boligen, der lider af pollenallergi, er det muligt at montere et F7 pollenfilter i udeluft indtaget, for at minimere andelen af pollen i indeluften.

Vandlås



For at sikre at kondensvandet kan løbe frit ud, skal der etableres en vandlås.

Man skal jævnligt kontrollere, at der er vand i vandlåsen. I sommerhalvåret hvor der ikke sker kondensering, er der risiko for at vandlåsen tørrer ud. I Nilans vandlås er der en bold, der sikrer, at der ikke suges luft ind i aggregatet, så kondensvandet frit kan løbe ud.

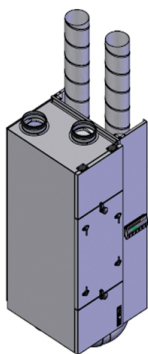
Lyddæmpende flexslange



For at lette senere servicering af aggregatet anbefaler vi at montere en flexforbindelse mellem aggregat og kanalsystem.

Med Nilans lyddæmpende flexslange opnås samtidig en god lyddæmpning både til kanalsystem og til taghætter.

Ophængsbeslag lodret montering



Til lodret montering kan der tilkøbes et vægbeslag, hvor kanaler kan føres og skjules. På den måde omdannes aggregatet til et top-aggregat. Sidepladerne er forberedt til montering af betjeningspanelet.

Opstilling

Montage

Placering af aggregat



OBS

Ved montage af aggregatet bør der altid tages hensyn til fremtidig service og vedligehold.

Det skal være let at udskifte filtre og det skal være muligt f.eks. at kunne tage veksleren ud, udskifte ventilator eller andre komponenter.

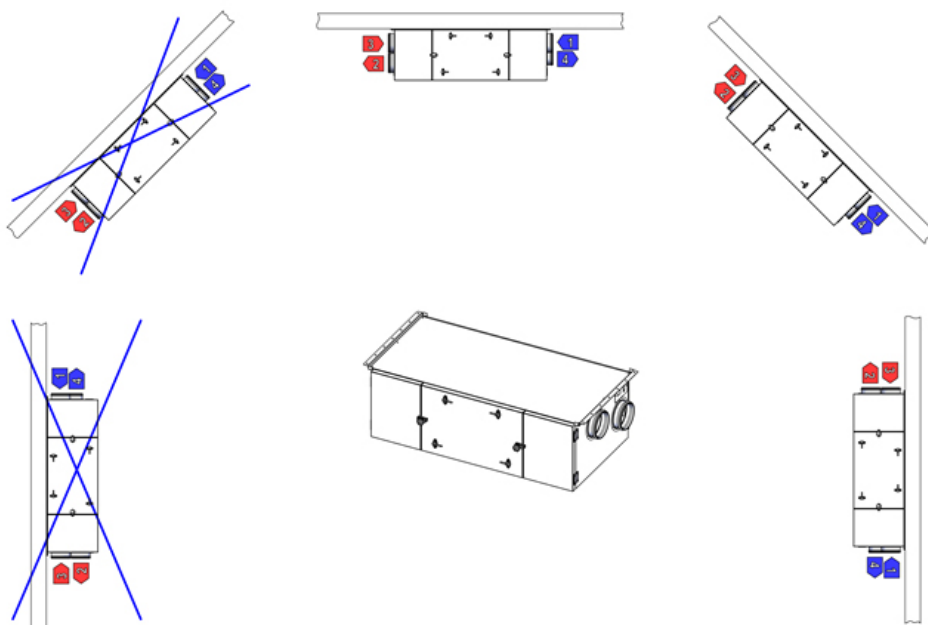


OBS

Der anbefales en minimum friplads foran aggregatet på 60 cm.

Det er vigtigt at aggregatet opstilles i vatter, for at opnå et korrekt afløb fra kondensvandsbakken.

Comfort CT150 er et fleksibelt aggregat der kan monteres vandret, lodret eller på skrå. Det er dog vigtigt, at afkast altid er placeret nederst (se illustration nedenfor).

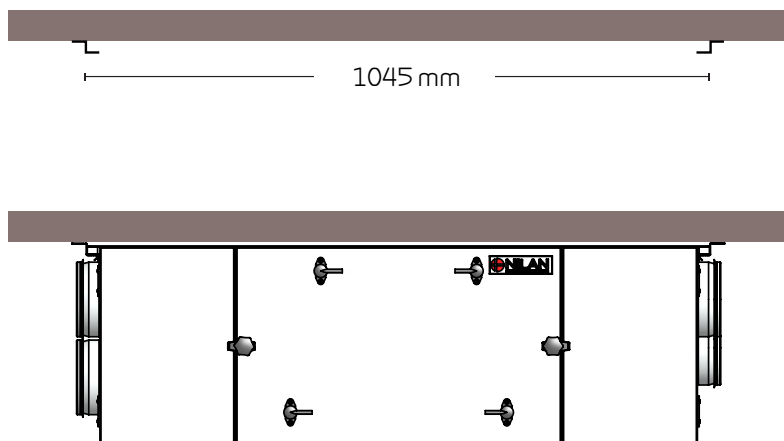
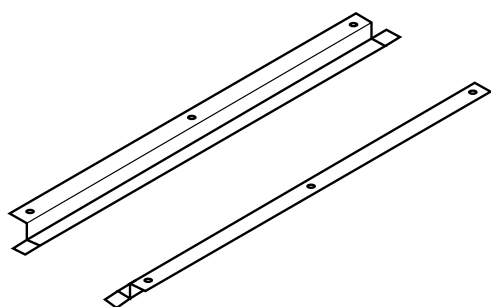


Montageskinner

Til Comfort CT150 medfølger der altid et sæt montageskinner.

Skinnerne monteres med en afstand på 1045 mm. Derefter skydes aggregatet ind mellem dem og fikseres ved at bukke enderne af skinnerne op.

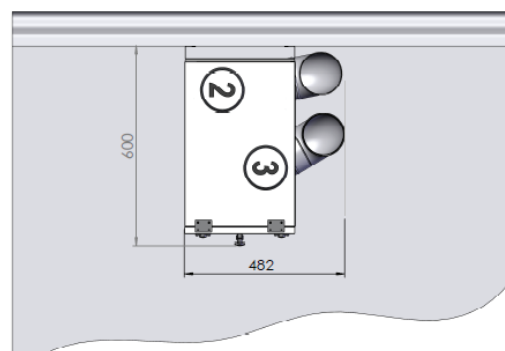
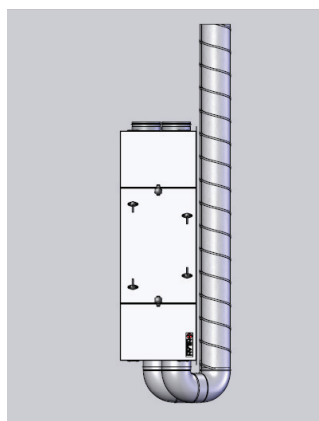
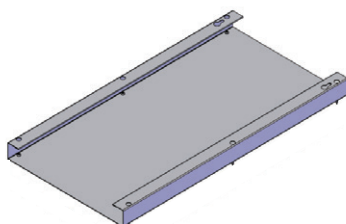
Det er en enkel og hurtig måde at montere aggregatet på uden at skulle holde det samtidig med at det skrues fast.



Montagebeslag bag (tilbehør)

Det er muligt, at købe et montagebeslag til montering bag på aggregatet.

Det er en god løsning, hvis aggregatet skal monteres lodret i et skab eller teknikrum. På den måde omdannes aggregatet til et "Top aggregat".



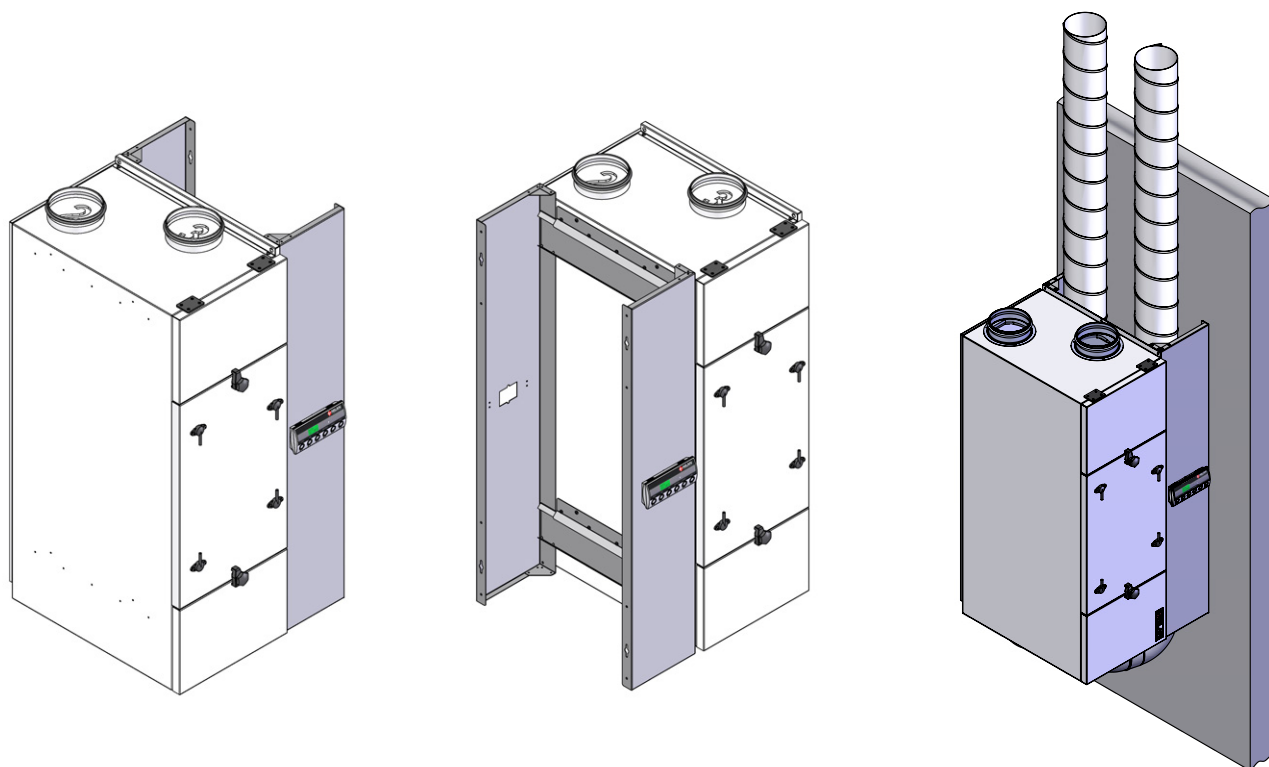
Montagebeslag side (tilbehør)

Det er muligt, at købe montagebeslag til montering på aggregatets side.

Comfort CT150 er forberedt til, at sidebeslaget kan monteres på enten højre eller venstre side. Kanalerne kan føres bag beslaget, hvilket giver en pæn installation.

Det er muligt at montere betjeningspanelet på sidebeslaget i de forberedte huller.

Sidebeslagene monteres på væggen og aggregatet hænges derefter op på beslaget.



El-montage

El-tilslutninger

Sikkerhed



OBS

Alt arbejde skal udføres af kvalificeret personale og i overensstemmelse med gældende lovgivning og bestemmelser.



OBS

Det er vigtigt, at strømmen er afbrudt, hvis man arbejder med aggregates elektriske komponenter.

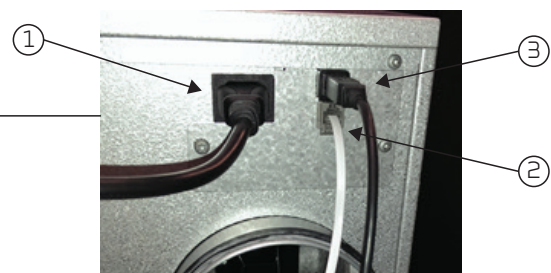
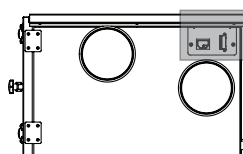
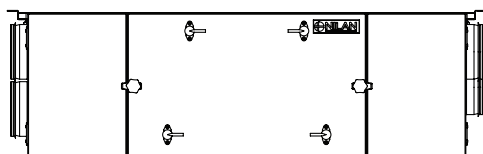
Det er vigtigt, at tjekke at ledninger ikke bliver beskadiget eller klemt under tilslutning og brug.

Tilslutningsoversigt

Alle el-tilslutninger findes på højre side af aggregatet, set forfra, hvis det er monteret horisontalt.

Hvis der er monteret vertikalt, findes el-tilslutningerne i bunden aggregatet.

1. Tilslutning af 230V (husk jordforbindelse)
2. Tilslutning af betjeningspanel
3. Tilslutning af PC (USB-stik)



Betjeningspanel

CTS150 betjeningspanel

Betjeningspanelet leveres som standard med 4 m kabel med et RJ11 stik i hver ende. Det ene stik er monteret i betjeningspanelet og det andet skal monteres i aggregatet.

Kablet kan forlænges til maks. 50 m. Der skal bruges et 4 ledet fladkabel twisted i par 2x2, 25 mm² med RJ11 stik (telefonkabel).

Tilslutning af betjeningspanel



El-tilslutning aggregat

Forsyning

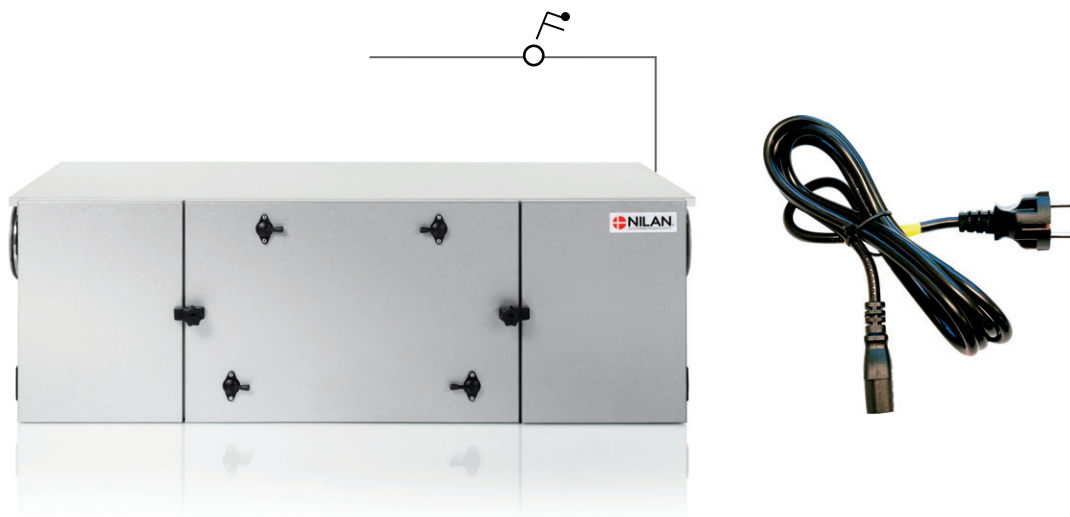


ADVARSEL

Strømforsyning inklusiv sikkerhedsafbryder skal monteres af en aut. el-installatør.

Der medfølger et strøm kabel for tilslutning i stikkontakt. Det er vigtigt, at aggregatet tilsluttes jord.

Aggregat



El-tilslutning tilbehør

Brugervalg/emhætte

Brugervalg på CTS150 styringen er et fordeler stik, der tilsluttes aggregatet. Ved aktivering af brugervalg, vil aggregatet køre trin 4 og overstyre alt andet.

Brugervalget kan bruges til at køre ubalance, når man f.eks. har ild i en brændeovn. Det også kan bruges til at køre emhætten ind over aggregatet.

Brugervalg-/emhættesættet består af følgende:

- Et fordelerstik, der monteres på aggregatet i stikket til betjeningspanelet
- 10 m ledning med RJ12 stik der monteres i fordelerstikket

Betjeningspanelet tilsluttes i fordelerstikket i stedet for på aggregatet.



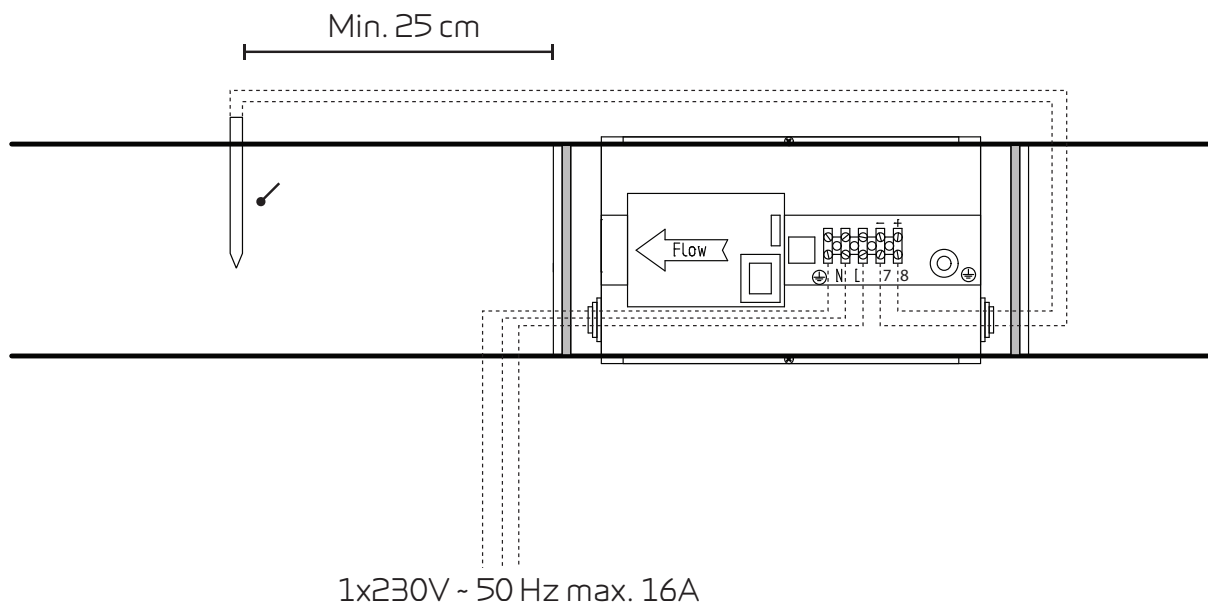
OBS

Er de 10 m kabel ikke nok, er det muligt at fremstille et længere kabel. Det er vigtigt, at det er de to yderste forbindelser, der bruges i RJ12 stikket. (De fire midterste bruges af betjeningspanelet).

Ekstern el-forvarmeblade

Er Aggregatet ikke købt som en Polar version med indbygget forvarmeblade, er det muligt at købe en ekstern el-forvarmeblade til eftermontage.

El-forvarmebladen monteres i udeluftkanalen før aggregatet med nødvendig temperaturføler.



Det er vigtigt, at temperaturføleren placeres mindst 25 cm fra forvarmebladen, for at opnå en ordentlig regulering.



Forvarmebladen er udstyret med et tre-trins sikkerhedssystem mod overophedning.

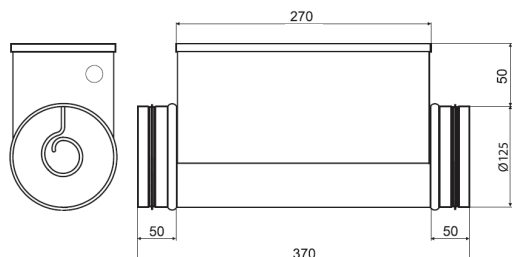
1. Der er et driftstermostat, der regulerer varmen og sikrer at tillufttemperaturen ikke kommer under $-1\text{ }^{\circ}\text{C}$
2. Der er et max termostat, der slukker for forvarmebladen, hvis temperaturen kommer over $50\text{ }^{\circ}\text{C}$
3. Der er et manuelt sikkerhedstermostat, der slukker for forvarmebladen, hvis temperaturen kommer over $100\text{ }^{\circ}\text{C}$



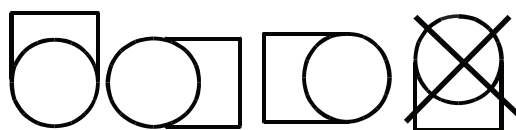
OBS

Ved montage af el-forvarmebladen skal der være en sikkerhedsafstand på minimum 15 cm til brændbart materiale. Varmebladen skal isoleres med et brandhæmmende isoleringsmateriale, dog må tilslutningsboksens låg ikke isoleres.

Målskema:



Placeringsmuligheder:



VVS montage

Kondensvandsafløb

Vigtig information

Aggregatet leveres med Ø20 mm kondensafløb (PVC, GF-fittings).



OBS

Der **skal** etableres vandlås i forbindelse med kondensafløbet for at sikre, at kondensvandet kan bortledes.



OBS

Opstilles aggregatet uden for klimaskærmen, er det vigtigt, at sikre kondensvandafløbet mod tilisning med et varmekabel. Det er installatørens ansvar at frostsikre aggregatet.

Der kan under drift være et undertryk på op til 500 Pa i afløbet, svarende til 50 mm vandsøjle. Vandlåsen skal derfor monteres som vist for at forhindre udtørring og tilbageløb.

Tilslutningen af vandlåsen skal være lufttæt, ellers vil luft blive suget ind i aggregatet og kondensvandet vil forblive inde i aggregatet. Det vil kunne medføre en vandskade, når kondensvandet løber over kondensvandbakken og dermed ud af aggregatet.

Efter montering af vandlåsen testes funktionen på følgende måde (anlægget skal være tilsluttet kanalsystemet og lågen skal være lukket):

Kondensvandbakken fyldes med vand, aggregatet sættes i drift med højeste ventilatorhastighed. Lad det køre nogle minutter. Kontroller, at der ikke står vand i kondensvandbakken når testen er afsluttet.

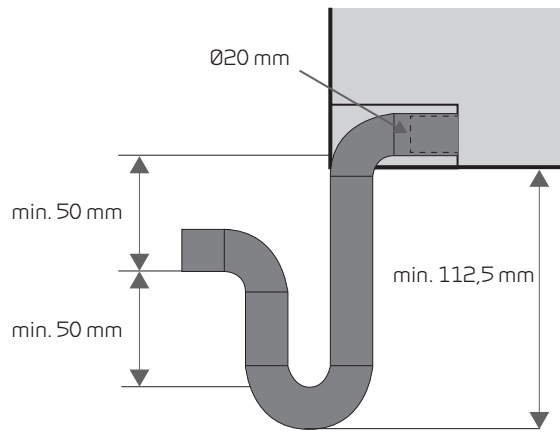
Vandlåsen kan udtørre og dermed forhindre vand i at bortledes fra kondensvandbakken, da der så vil blæse luft ind i aggregatet. Vandlåsen bør derfor kontrolleres med jævne mellemrum, specielt efter sommeren, og fyldes med vand efter behov. Forøget højde af vandlåsen i forhold til minimumskravene vil minimere behovet for efterfyldning.



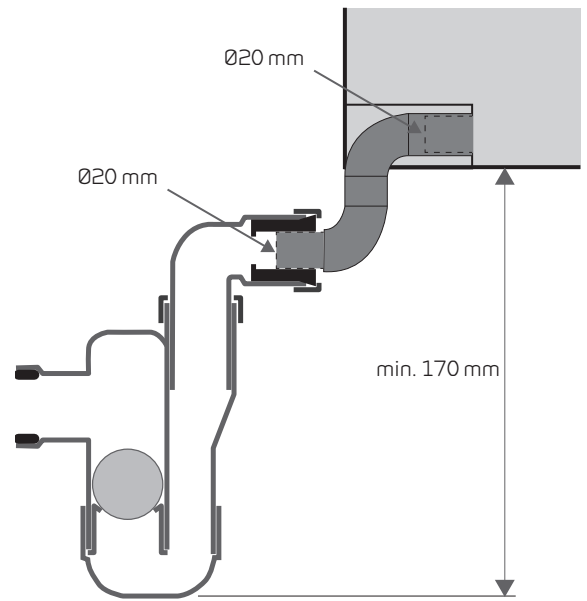
NYTTIG INFORMATION:

Nilan tilbyder en vandlås med en bold. Bolden sikrer, at der ikke blæser luft ind i aggregatet igennem kondensvandafløbet, hvis vandlåsen er udtørret. På den måde er det sikret, at vandet i kondensvandbakken kan bortledes, og at det er ikke nødvendigt at kontrollere kondensvandafløbet så ofte.

Tilslutning vandlås



Tilslutning vandlås generelt



Tilslutning af Nilans vandlås med bold

VVS tilslutning tilbehør

Vandlås med bold (tilvalg)



Tilslutningsmuligheder med Nilans vandlås:

1. Vandlås med Ø32 mm stuts
2. Reduktionsstuts til Ø20 mm
3. Reduktionsstykke til ¼" RG
4. Reduktionsstuts til ½" slange

Ventilationsmontage

Kanalsystem

Lovgivning



OBS

Alt arbejde udføres af kvalificeret personale og i overensstemmelse med gældende lovgivning og bestemmelser.

Kanaler

Der findes to systemer til at føre luften rundt i huset med.

Spirorør

Spirorør er metalkanaler der afkortes ved hjælp af en vinkelsliber, skrues sammen med bøjninger og fordelerstykker og udlægges i henhold til arbejdstegning. Kanalrørene udlægges typisk på spærfoden og fastgøres med hulbånd eller ophænges i montagebånd. Undgå unødige knæk på rørføringen.

For at undgå "telefoni", altså at lyden forplanter sig fra rum til rum, skal der monteres en lyddæmper til hvert rum.

Kanalerne skal isoleres for at undgå varmetab og kondensdannelse, dette kan i nogle tilfælde undgås, hvis kanalerne føres i den almindelige isolering eller inden for klimaskærmen.

NilAIR slanger

NilAIR slanger er et fleksibelt system, der er let at montere. Slangerne afkortes let med en hobbykniv og udlægges i henhold til arbejdstegning uden brug af bøjninger og fordelerstykker. En fordelerboks installeres efter aggregatet og slangerne løber derfra og ud til de forskellige rum.

Med NilAIR slanger er det ikke nødvendigt, at montere lyddæmpere til hvert rum, da der ikke er risiko for telefoni.

Hvis slangerne føres udenfor klimaskærmen, skal de isoleres for at undgå varmetab og kondensdannelse. Det er nemmere end med spirorør, da NilAIR slangerne er lettere at føre i den almindelige isolering.

NilAIR slanger er mere fleksible end spirorør og det er derfor muligt at føre slangerne på steder, hvor det ikke er muligt med almindelige spirorør.

Aggregat

Nilan anbefaler at montere en fleksibel forbindelse mellem aggregat og kanalsystem.

Det er for at undgå at svingninger fra aggregatet forplantes til kanalsystemet, men også for at lette evt. fremtidig servicering af aggregatet, hvor det vil være nødvendigt at flytte på aggregatet.

Nilan tilbyder fleksible lydflex-slanger, der ud over at lave en fleksibel forbindelse mellem aggregat og kanalsystem, også dæmper lyden fra aggregatet til kanalsystemet.

Lydflex-slangerne er kondensisoleret, men det kan være nødvendigt at isolere dem yderligere for at overholde lokale krav til isolering af kanalsystemet.

Udsugning

Udsugningsventilerne monteres i de fugtskabende rum, og placeres strategisk hvor de bedst muligt kan udsuge fugten.

Fugtskabende rum:

- Badeværelse
- Toilet
- Køkken
- Bryggers

Indblæsning

Indblæsningsventilerne monteres i opholdsrum og placeres strategisk, så de giver færrest gener. Eksempelvis kan det ikke anbefales, at montere indblæsningsventiler over steder med stillesiddende personer, da indblæsningsluften i nogle tilfælde kan opleves som træk.

Opholdsrum:

- Stue
- Alrum
- Værelse
- Kontor

Taghætter

Luftindtag og -afkast skal være placeret og udformet således, at tryksvingninger i ventilationsanlægget fra vindpåvirkninger begrænses, at indtrængen af fugle og andre dyr forhindres, og således, at indtaget og det tilsluttede kanalsystem holdes fri for plantedele og fremmede genstande.

Luftindtag skal være placeret således, at risikoen for kortslutning fra luftafkast minimeres under hensyntagen til hyppigst forekommende vindretning.

Luftindtag bør placeres minimum 0,5 m over tagflade, dog minimum 1 m over sorte flade tage til underside af indtag for at sikre, at der ikke føres varm luft ind i bygningen om sommeren. Luftindtag bør placeres på nordsiden eller østsiden af tag med tagrejsning.

Der bør også monteres lyddæmpning mellem aggregat og taghætter, for at undgå lydgener for omgivelserne.

Indregulering

Vigtig information



OBS

For at ventilationssystemet kører optimalt, er det vigtigt, at det er korrekt indreguleret. Vi anbefaler at det gøres af fagfolk.

Det er vigtigt, at måle den totale tilluft (indblæsning) og den totale fraluft (udsugning). Systemet skal have et minimum af vacuum, dvs. at der skal suges mere luft ud end ind, for at modvirke at fugt presses ind i husets konstruktion.

Indreguleringsstudse

Aggregatet er udstyret med indreguleringsstudse til at måle luftmængden for tilluft (indblæsning) og fraluft (udsugning).

Kurven kan anvendes til grovindstilling af hovedluftmængden ved tør drift uden kondensudfældning.

For fraluft-siden (udsugning) måles trykforskellen dp_{3-4} [Pa] mellem studsene mærket 3 og 4. Luftmængden qv [m^3/h] aflæses på kurven.

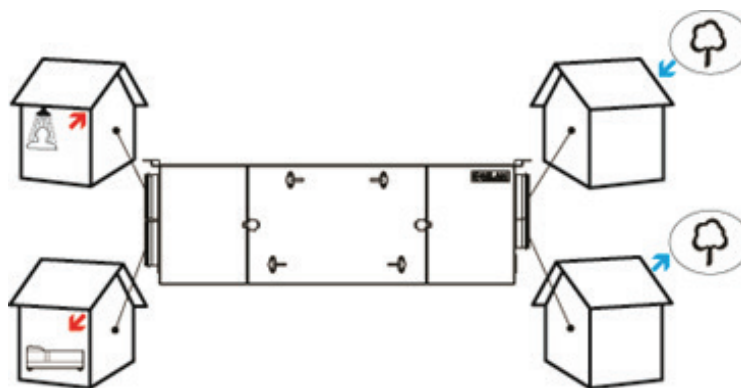
For tilluft-siden (indblæsning) måles trykforskellen dp_{1-2} [Pa] mellem studsene mærket 1 og 2. Luftmængden qv [m^3/h] aflæses på kurven.



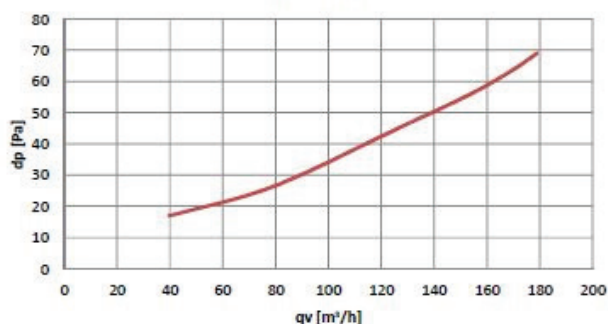
OBS

Kapaciteten i trykfaldsdiagrammet er baseret ud fra en tør veksler.

Trykfaldsdiagram



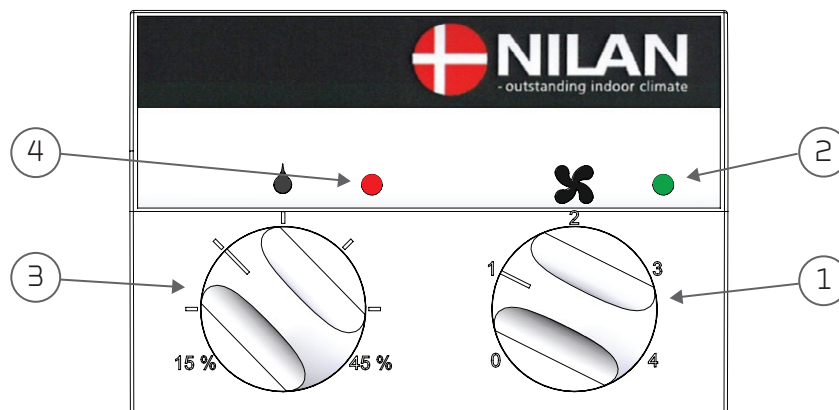
Alu-Poly



Software indstillinger

Betjeningspanel

Funktioner



Med CTS150 betjeningspanelet har man følgende funktioner til rådighed:

1. Indstilling af ventilatortrin: 0 (off) - 1 - 2 - 3 - 4
2. Grøn lysdiode: Tændt når aggregatet er i drift
3. Indstilling af fugt lav: Kan indstilles mellem 15 og 45%
4. Rød lysdiode: Blinker ved alarm

Alarmer

Såfremt anlægget er gået i alarmtilstand, vil den RØDE lysdiode på CTS150 betjeningspanelet begynde at blinke.

Alarmbeskrivelse

ID	Alarm	Kritisk	Signal
1.	T3 temperaturføler mangler	Ja	██████
2.	T4 temperaturføler mangler	Ja	██████
3.	T8 temperaturføler mangler	Ja	██████
4.	Fugtføler mangler	Ja	██████
5.	Afrimningsalarm	Ja	██████
6.	Filteralarm	Nej	██████

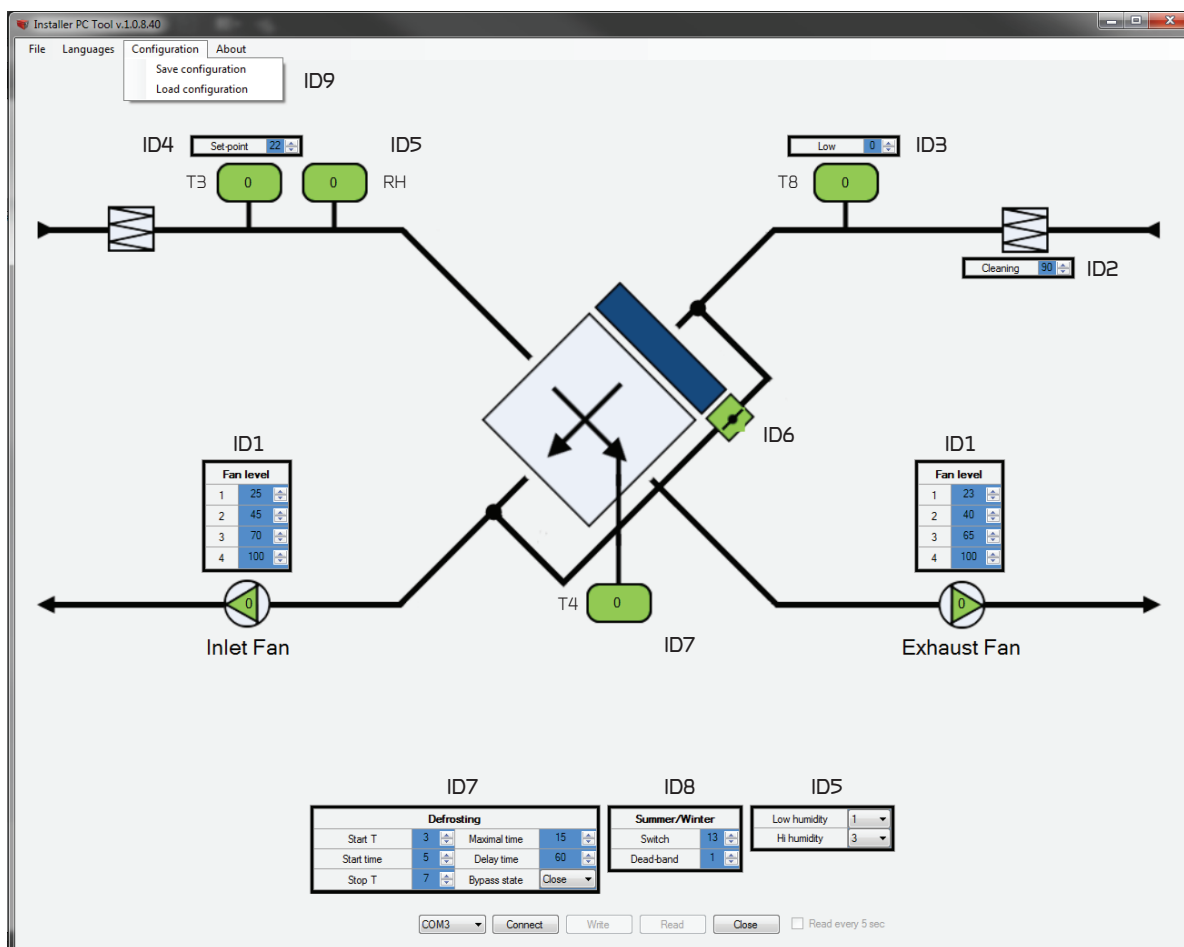
- Hvis aggregatet registrerer mere end 5 afrimningsregistreringer inden for 24 timer, genereres en afrimningsalarm (ID = 5)
- Afrimningsalarmen kan genaktiveres ved at genstarte aggregatet
- Aggregatet stopper så længe en kritisk alarm er aktiv

Nulstil alarm:

1. Drej knappen for ventilatortrin følgende: → 0 → 4 → 0
2. Drej knappen til ønskede ventilatortrin

Indstilling

PC-indstillingsværktøj



Signaturforklaring:

- T3: Temperaturføler fraluft (udsugningsluften)
- T4: Temperaturføler i varmevekslerens luftudtag
- T8: Temperaturføler i udeluftindtaget
- RH: Fugtføler i fraluft (udsugningsluften)
- Inlet Fan: Tilluftventilator (indblæsning)
- Exhaust Fan: Fraluftventilator (udsugning)

PC-en tilsluttes aggregatet via USB BF tilslutningen, der skal bruges et USB AB kabel. PC applikationen kan downloades via NilanNet under menupunktet After Sales/Software.

- Download USB driver for NILAN PC applikation ved at starte filen **VCP_V1.40_setup.exe**
- Filen installerer et program i en mappe med navnet: c:\programmer\STMicroelectronics\software\VirtualcomportDriver\
- I denne mappe er der to undermapper: Win7 og Win8. Vælg Windows-versionen og start enten **Inst_amd64.exe** (64bit) eller **Inst_X86.exe** (32bit)
- Læs om dette i filen version.txt i samme mappe.

Windows10

Ved Windows 10 versionen vælges undermappen Win8 og start filen **Inst_64.exe**. Driveren er nu installeret og pc-applikationen kan køres.

Oversigt over justerbare parametre

ID	Beskrivelse	Interval	Standard indstillinger	
1	Indstilling af ventilatorer			
	Ventilatortrin 0 kan ikke indstilles			
	Ventilatortrin 1 ind/ud (fugt lav)	[0 - 100]	23 / 25	%
	Ventilatortrin 2 ind/ud (grundventilation)	[0 - 100]	40 / 45	%
	Ventilatortrin 3 ind/ud (Fugt høj)	[0 - 100]	65 / 70	%
	Ventilatortrin 4 ind/ud (Brugervalg/emhætte)	[0 - 100]	100 / 100	%
2	Indstilling af filterskift periode	[1 - 360]	90	dage
3	Indstilling af lav ventilationstrin (trin 1) ved lav udetemperatur (med forvarmeplade monteret, anbefalet indstilling -3)	[-3 - 0]	0	°C
	Den aktuelle udetemperatur kan aflæses (T8)			
4	Indstilling af den ønskede rumtemperatur	[0 - 50]	22	°C
	Den aktuelle rumtemperatur kan aflæses (T3)			
5	Indstilling af ventilatortrin ved lav luftfugtighed	[off, 1, 2, 3]	1	trin
	Indstilling af ventilatortrin ved høj luftfugtighed	[off, 2, 3, 4]	3	trin
	Den aktuelle luftfugtighed i boligen (RH)			
6	Viser bypass-spjæld position (åben/lukket)			
7	Indstilling af afrimningsprocessen			
	Start T: Indstilling af ved hvilken temperatur (T4) afrimningen skal starte	[1 - 5]	3	°C
	Start time: Indstilling af hvor lang tid der skal gå, inden afrimningsprocessen starter	[1 - 10]	5	min
	Stop T: Indstilling af ved hvilken temperatur (T4) afrimningen skal stoppe	[2 - 12]	7	°C
	Maximal time: Indstilling af den maksimale afrimningstid	[5 - 60]	15	min
	Delay time: Indstilling af hvor lang tid der som minimum skal gå mellem to afrimninger	[15 - 760]	60	min
	Bypass state: Indstilling af om bypass skal være åbent eller lukket ved afrimning	[Closed, Open]	Closed	
	Den aktuelle temperatur i varmevekslerens luftudtag kan aflæses (T4)			
8	Indstilling af sommer-/vinterdrift			
	Switch: Indstilling af den udetemperatur hvor der skal ske et skift mellem sommer-/vinterdrift	[5 - 30]	13	°C
	Dead-band: Reguleringsdødbånd mellem sommer/vinter drift	[0 - 10]	1	°C
9	Gem eller indlæs indstillinger			
	Save configuration: Gem aktuelle indstillinger			
	Load configuration: Upload senest gemte indstillinger			

- Sommer-/vinterdrift skifter hvis udetemperaturen er det indstillede plus reguleringsdødbåndet i mere end 15 minutter
- Afrimningsfunktion er kun mulig, hvis udetemperaturen (T8) < 1 °C
- Det er kun muligt at køre lav fugtighed når aggregatet er i vinterdrift

Drift

Bypass-funktion

Når den aktuelle rumtemperatur er over den ønskede temperatur, er der ikke længere behov for varmegenvinding. I den situation åbner bypasset og leder udeluften forbi varmeveksleren, så den ikke opvarmes af indeluften. Det medfører et lavere internt tryk i aggregat og man sparer dermed energi på ventilatordriften.

Aggregatet har 100% bypass, hvilket vil sige, at samtidig med at udeluften ledes uden om veksleren, er der et spjæld, der lukker for varmeveksleren, så der ikke kan komme udeluft igennem den.

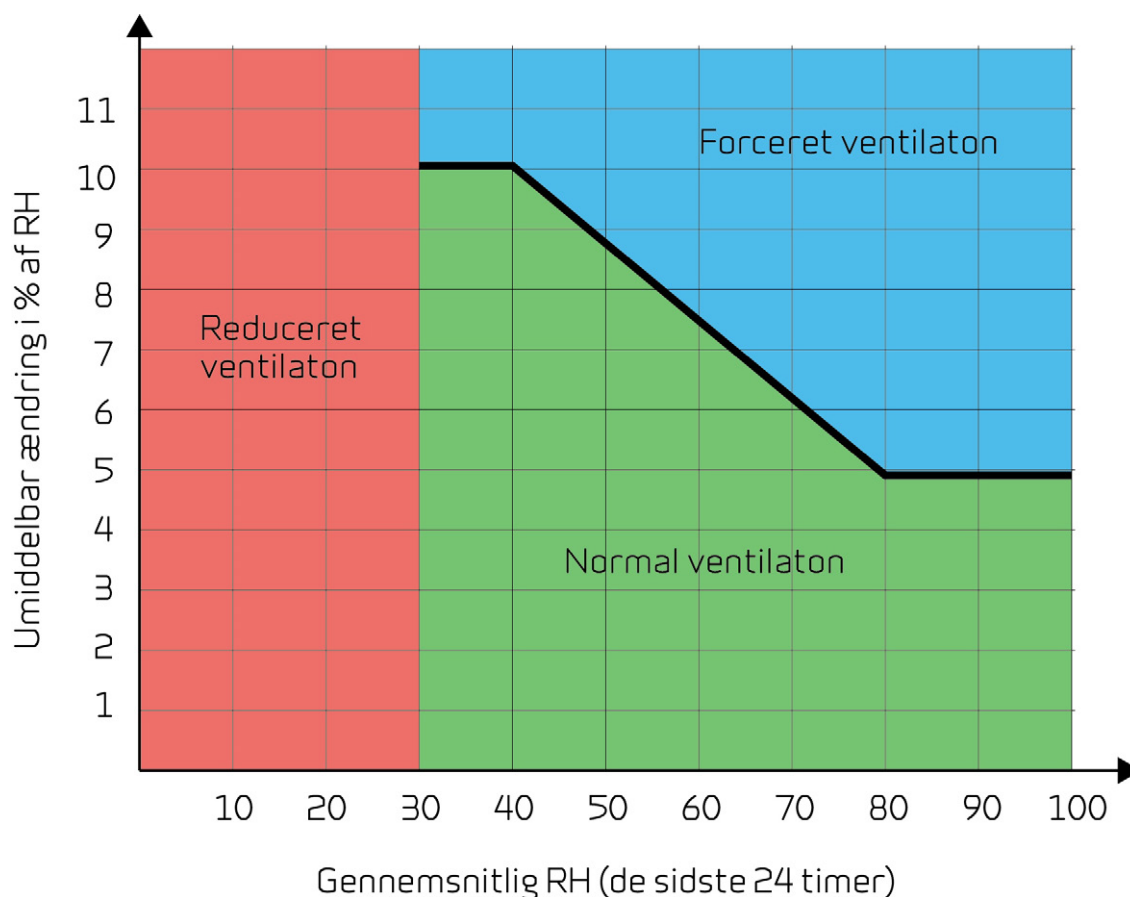
Fugtstyring

Aggregatet er som standard udstyret med en intelligent fugtstyring, der automatisk tilpasser sig familiens eller bygningens behov.

Ved hjælp af den indbyggede fugtføler, beregner styringen gennemsnitsniveauet for de seneste 24 timer. Gennemsnitsniveauet danner grundlag for, om der skal ændres på luftsiftet ved udsving i luftfugtigheden i udsugningsluften, og samtidig tilpasser det sig niveauet i luftfugtigheden sommer og vinter.

Stiger luftfugtigheden med mere en 5 - 10% (sommer/vinter) aktiveres forceret ventilation for at få fugten ventileret ud så hurtig som muligt. Falder den gennemsnitlige luftfugtighed til under det indstillede niveau for lav fugtighed (fabriksindstilling 30%), vil aggregatet gå i reduceret drift med mindre luftsiftet, for ikke at udtørre boligen yderligere.

Denne automatiske fugtstyring er med til at spare energi på driften, samt sikre en god komfort i boligen.



Udskiftning af filter



ADVARSEL

Sluk altid for aggregatet inden udskiftning af filter.

Det er vigtigt, at udskifte filtrene i aggregatet jævnligt, da tilstoppede filtre giver større strømforbrug og formindsker ventilationen.

Aggregatet er som standard udstyret med 2 stk. G4 filtre, der har til opgave at beskytte ventilatorer og varmeveksler. G4 filtrene bør normalt udskiftes hver 3. måned og derfor er filteralarmer fra fabrikken opsat til 90 dage. Efter 90 dage vil der komme en alarm i betjeningspanelet, som indikation til at filtrene skal skiftes.

Det er muligt, at købe en F7-pollenfilter til placering i udeluftindtaget.

Tilbehør og reservedele

Filtre

Type	Antal	Nilan varenummer
G4 filter (8 stk i en pakke)	1	391702
F7 pollenfilter	1	3927

Tilbehør

Type	Antal	Nilan varenummer
El-forvarmeplade til frostsikring 600 W	1	88264
El-forvarmeplade til frostsikring 900 W	1	88265
El-forvarmeplade til frostsikring 1200 W	1	88266
Brugervalg/emhættesæt	1	71150007
Vandlås	1	77483
Montagebeslag til sidemontage	1	71150001

Reservedele

Type	Antal	Nilan varenummer
4 trin kontrolpanel	1	
Strømkabel	1	

Nilan A/S
Nilanvej 2
8722 Hedensted
Danmark
Tlf. +45 76 75 25 00
Fax +45 76 75 25 25
nilan@nilan.dk
www.nilan.dk

Dokumentnr.M11_Comfort_CT150_DK

Nilan A/S påtager sig intet ansvar for eventuelle fejl og mangler i trykte vejledninger - eller for tab eller skader som følge af det publicerede materiale, hvad enten dette skyldes fejl eller uhensigtsmæssigheder i materialet eller andre årsager. Nilan A/S forbeholder sig ret til uden forudgående varsel at foretage ændringer af produkter og vejledninger. Alle varemærker tilhører Nilan A/S, og alle rettigheder forbeholdes.