

# PRODUKTDATA

COMFORT CT150 BY NILAN

GO  
GREEN  
BY NILAN



## Ventilation & passiv varmegenvinding



Bolig



Passiv  
varmegenvinding



Ventilation  
< 175 m<sup>3</sup>/h

 **NILAN**<sup>®</sup>  
OUTSTANDING INDOOR CLIMATE

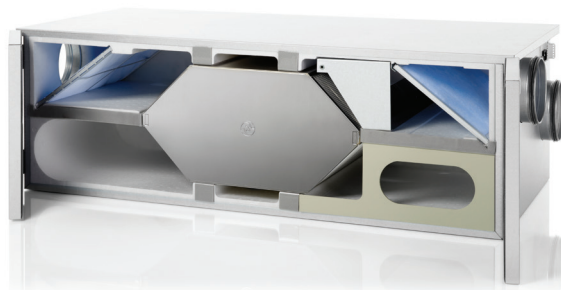
# COMFORT CT150

## Produktbeskrivelse

Comfort CT150 er et energieffektivt ventilationsaggregat med varmegenvinding for boliger med et ventilationsbehov på op til 175 m<sup>3</sup>/h. Comfort CT150 er særlig velegnet til nybyggeri og renovering af lejligheder, rækkehuse og sommerhuse, hvor pladsen er begrænset.

Comfort CT150 er konstrueret således, at det kan monteres vandret eller lodret, hvilket giver en fleksibel installation.

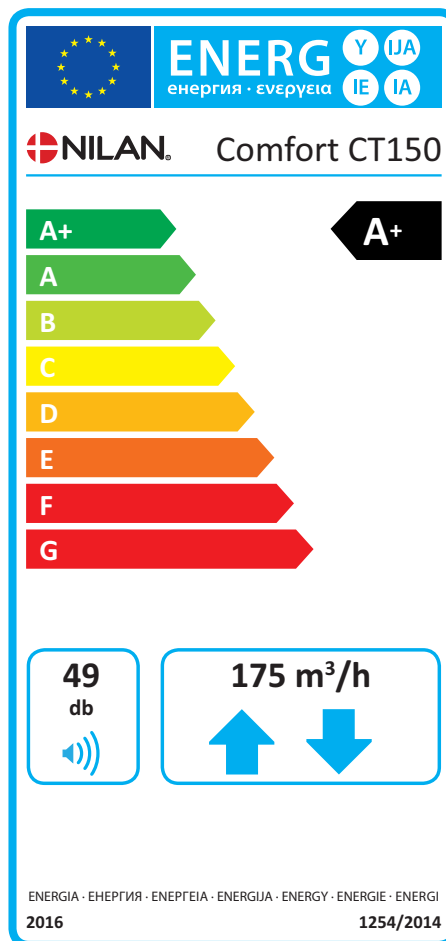
Comfort CT150 leveres afprøvet og klar til drift. Installation og igangsætning skal foretages af en autoriseret el-installatør.



## Fleksibelt aggregat med højeste energimærkning

Comfort CT150 opfylder de skrappe krav for den højeste energimærkning af boligventilationsaggregater.

Med muligheden for vandret, lodret eller skrå montage, tilbyder vi et fleksibelt aggregat, der kan bruges i mange forskellige installationer.



Comfort CT 150 kan leveres med to forskellige styringer.

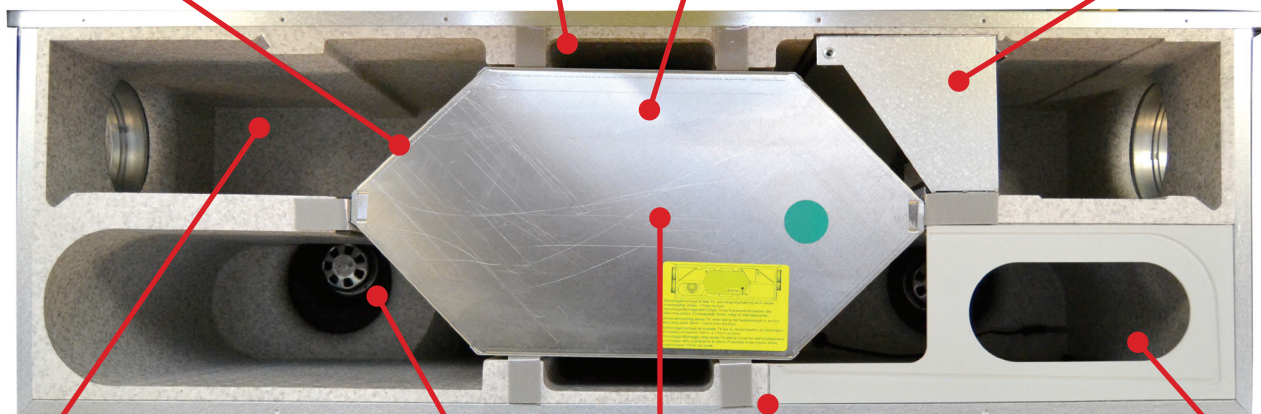
CTS150 en styring med et enkelt betjeningspanel, og få funktioner.

CTS602 en avanceret styring med et brugervenligt betjeningspanel.

Effektiv modstrømsveksler med høj temperaturvirkningsgrad og lavt tryktab, giver god varmegenvinding og lavt energiforbrug.

Med indbygget fugtstyring til behovsstyret ventilation. Lav ventilationstrin ved lav luftfugtighed og højt ventilationstrin ved høj luftfugtighed (f.eks. ved bad).

Automatisk 100 % Bypass spjæld. Leder udeluften forbi varmeveksleren, når der ikke er behov for varmegenvinding, og sparer dermed energi.



Tidsstyret alarm for filterskift.  
Filter udskiftes nemt ved at åbne to låger ved hjælp af fingerskruer. God plads til rengøring med støvsuger.

Optisk alarm for filterskift.

Fleksibelt kondensafløb, betyder at aggregatet kan monteres vandret, lodret eller skrå.

Kammerventilator med B-hjul, drevet af energivenlige EC-motorer.

Trinløs regulering i fire trin.

Comfort CT 150 består af en Aluzink-stålkasse med en EPS-kerne. Med EPS materialet er det muligt at forme indmaden således at luften ledes let igennem aggregatet, så et lavt energiforbrug opnås.

På fronten er der monteret luftstutse, til måling af luftflowet. Det bruges til indregulering af aggregatet.



# TEKNISKE DATA

## Tekniske specifikationer

Dimensioner (BxDxH) (*1)	1000 × 524 × 333/338 mm
Vægt	30 kg
Pladetype kabinet	Aluzink stålplade
Varmevekslertype	Modstrømsveksler i polystyren med aluminiumskasse
Ventilatorstype	EC, omdrejningskonstante
Filterklasse	Standard G4
Kanaltilslutninger	Ø 125 mm
Kondens afløb	PVC, Ø20x1,5 mm
Lækage klassifikation (*2)	A1

Forsyningsspænding	230 V (±10 %), 50/60 HZ
Max. optagen effekt/strøm (*4)	53 W/0,25 A
Tæthedsklasse	IP31
Standby effektforbrug	3,4 W
Omgivelsestemperatur	-20/+40 °C
Varmetab (*3)	0,96 W/m²K
Isoleringsklassifikation	T2

\*1 338 mm med vægophæng

\*2 Testet iht. EN13141-7

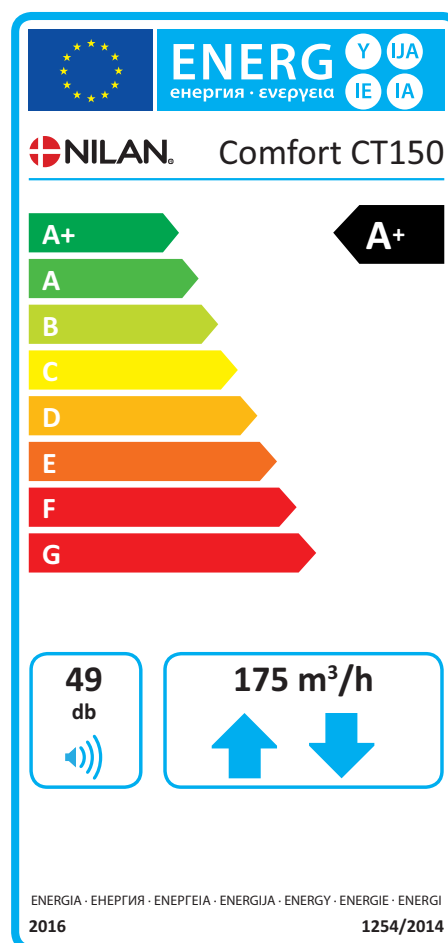
\*3 Testet iht. EN1886

SEC* gennemsnitligt klima	-42,7 kWh/(m².a)
SEC koldt klima	-82,1 kWh/(m².a)
SEC varmt klima	-17,5 kWh/(m².a)
SEC-klasse	A+
Type	Ventilationsaggregat til bolig
Type drev	Trinløs regulering
Type varmegenvindingssystem	Rekuperatur (modstrømsveksler)
Temperaturvirkningsgrad	91,9 %
Maksimal volumenstrøm	175 m³/h (100 Pa)
Tilført elektrisk effekt til ventilatorer og styring ved maksimal volumenstrøm	55,7 W
Lydeffektniveau W <sub>LA</sub>	49 dB(A)
Referencevolumenstrøm	0,034 m³/s (122,5 m³/h)
Referencetrykforskel	50 Pa
SEL	0,163 W/(m³/h)
Centralt behovsstyret regulering	0,85
Maksimal intern lækage	0,19 %
Maksimal ekstern lækage	0,35 %
Filteralarmsignal	Ved behov for udskiftning af filter blinker en gul lampe på betjeningspanelet.  NB! Det er vigtigt med regelmæssig filterskift af hensyn til aggregatets præstationer og energieffektivitet.
Anvisning vedr. demontage	www.nilan.dk

AEC - årligt elforbrug	4,1 kWh/år
AHS** gennemsnitligt klima	46,8 kWh
AHS koldt klima	91,5 kWh
AHS varmt klima	21,2 kWh

\*\* Årlig varmebesparelse, primær energi

\* Specifikt energiforbrug

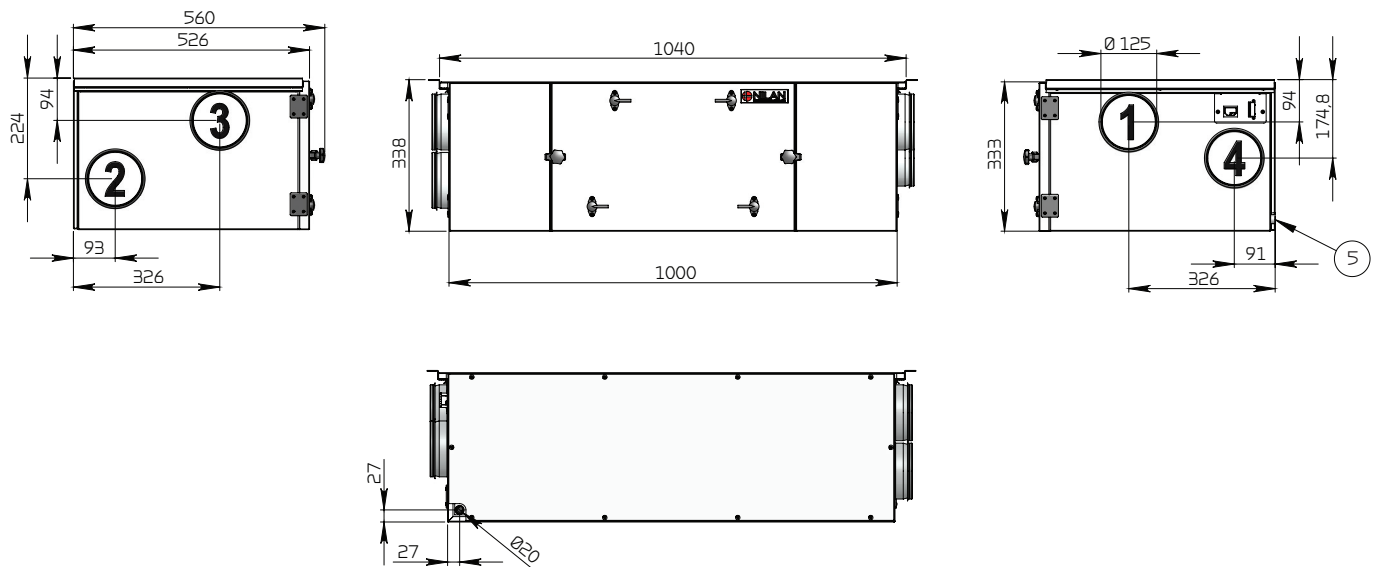


## Målskema

Alle mål er i mm.

Comfort CT150 vist med tilgang til primær side (veksler) og tilslutning mod venstre.

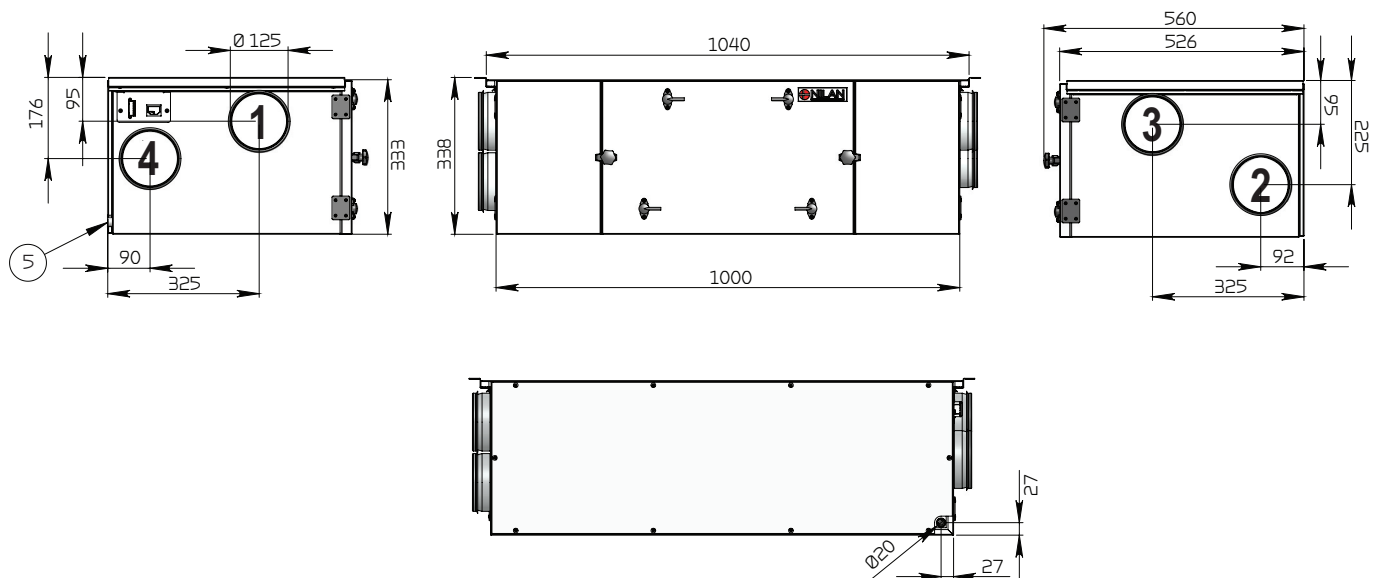
Venstre model:



### Tilslutninger

- 1: Udeluft
- 2: Tilluft
- 3: Fraluft
- 4: Afkastluft
- 5: Kondens afløb

Højre model:



# PROJEKTERINGSDATA

## Kapacitet

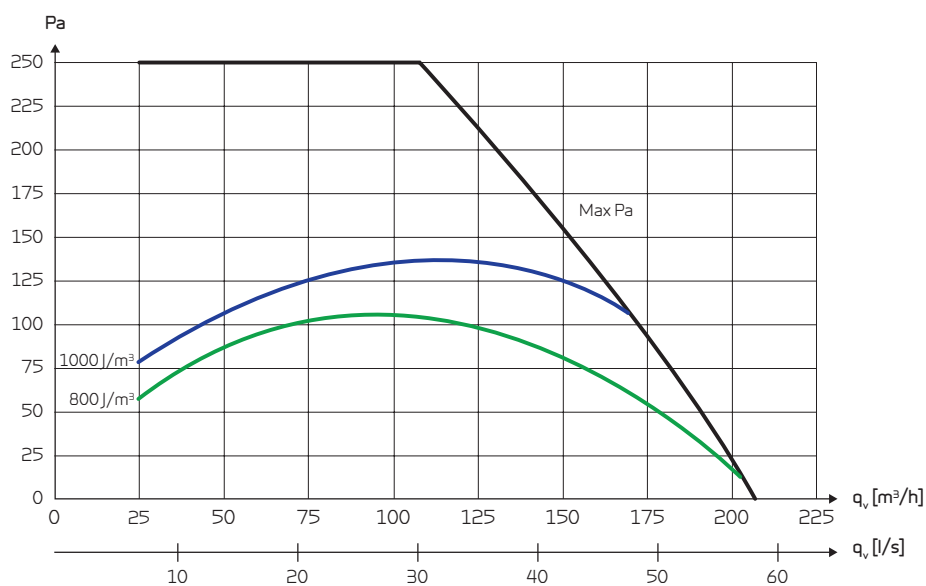
Kapacitet af standardaggregat som funktion af  $q_v$  og  $P_{t,ext}$ .

SFP-værdier er for standardaggregat med G4-filtre og uden eftervarmevlade.

SFP-værdier indeholder aggregatets elforbrug for begge ventilatorer excl. styring.

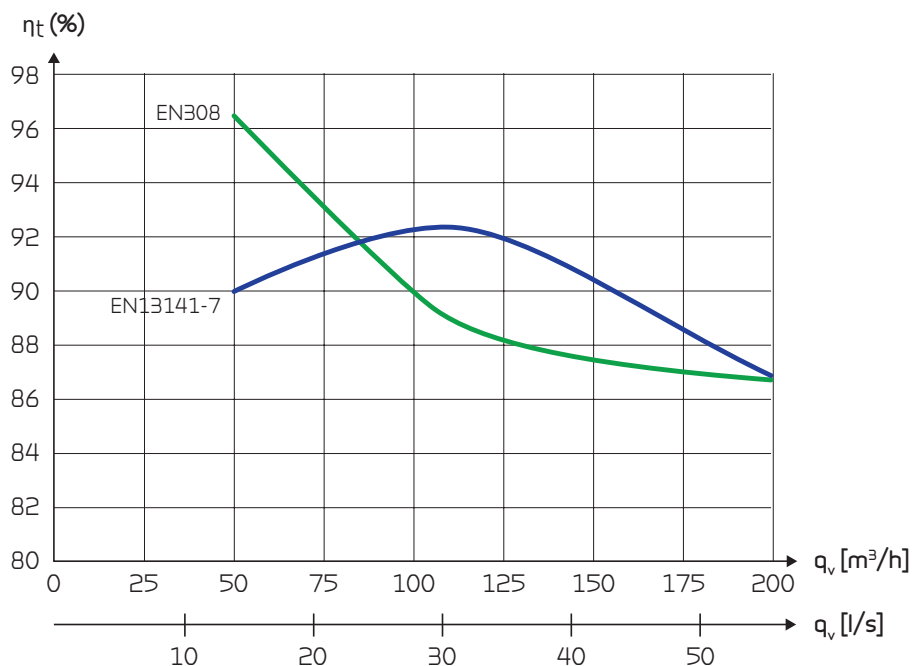
Konverteringsfaktor:  $\frac{J/m^3}{3600} = W/m^3/h$

Testet i henhold til EN 13141-7



## Temperaturvirkningsgrad

Temperaturvirkningsgrad for aggregat med modstrømvarmeveksler i henhold til EN308 og EN 13141-7 (tør).



## Lyddata

Lyddata er for  $q_V = 126 \text{ m}^3/\text{h}$  og  $P_{t, \text{ext}} = 75 \text{ Pa}$  iht. EN 9614-2 for overflade og EN 5136 for kanaler.

Lydeffektniveauet  $L_{WA}$  falder med faldende luftmængde og faldende modtryk.

Lydtryksniveauet  $L_{pA}$  i 1 m fra aggregatet, halvkugle.

### Lydeffektniveau ( $L_{WA}$ )

Oktavbånd Hz	Omgivelser dB(A)	Tilluft dB(A)	Fraluft dB(A)
63		55	36
125		38	35
250		46	38
500		51	26
1.000		48	32
2.000		39	26
4.000		33	14
8.000		21	23
Total $\pm 2 \text{ dB(A)}$	50,2	57,5	42,1
$L_{pA}$	42		

## Lyddata

Lyddata er for  $q_V = 175 \text{ m}^3/\text{h}$  og  $P_{t, \text{ext}} = 75 \text{ Pa}$  iht. EN 9614-2 for overflade og EN 5136 for kanaler.

Lydeffektniveauet  $L_{WA}$  falder med faldende luftmængde og faldende modtryk.

Lydtryksniveauet  $L_{pA}$  i 1 m fra aggregatet, halvkugle.

### Lydeffektniveau ( $L_{WA}$ )

Oktavbånd Hz	Omgivelser dB(A)	Tilluft dB(A)	Fraluft dB(A)
63		40	34
125		53	38
250		60	53
500		65	56
1.000		60	45
2.000		60	40
4.000		63	39
8.000		51	11
Total $\pm 2 \text{ dB(A)}$	54,6	69,3	58
$L_{pA}$	47		

# DRIFT

## Intelligent fugtstyring

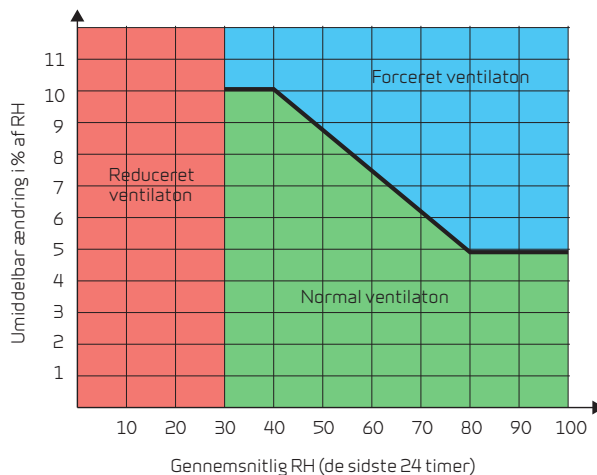
Nilans fugtstyring tilpasser sig automatisk familiens eller bygningens behov.

I Nilans intelligente styringer skal der ikke indsættes et fast niveau for luftfugtigheden (RH), som aggregatet skal styre luftskiftet efter. Ved hjælp af den indbyggede fugtføler, beregner styringen selv gennemsnitsniveauet for de seneste 24 timer. Gennemsnitsniveauet danner grundlag for, om der skal ændres på luftskiftet ved udsving i luftfugtigheden.

På den måde kører aggregatet altid optimalt efter det reelle luftfugtighedsniveau og ikke et teoretisk niveau.

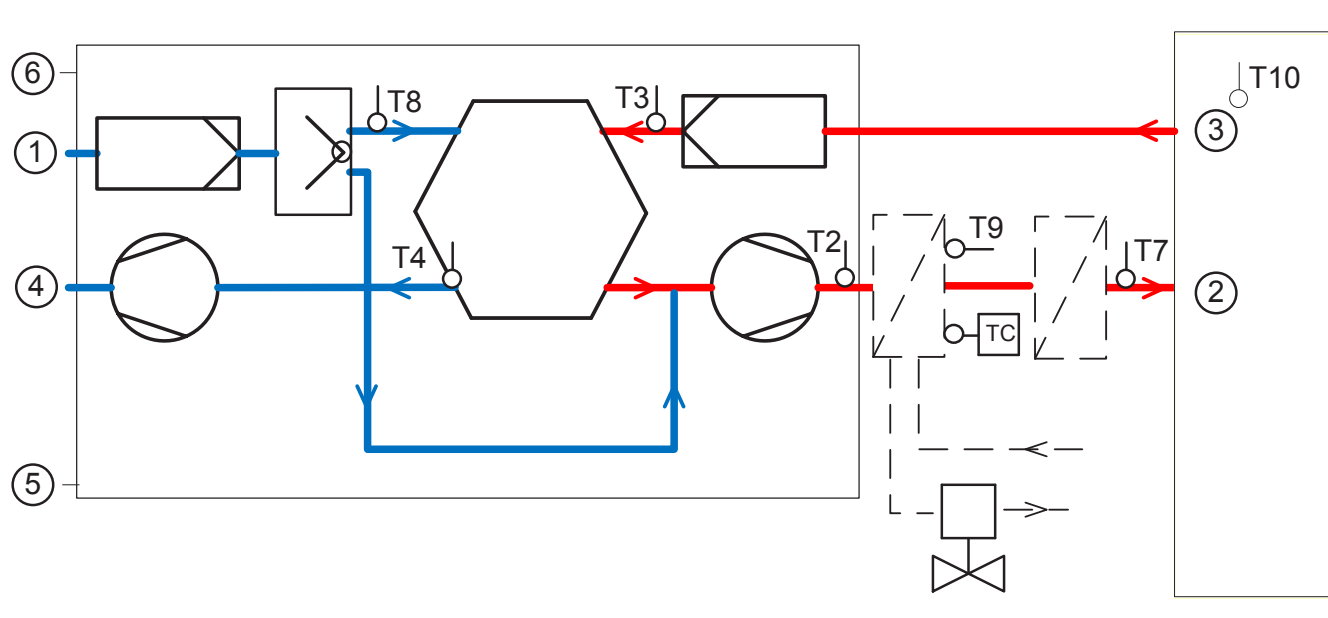
Dermed spares der energi, da den automatisk tilpasser sig behovet i boligen, det har stor indflydelse på fugtproduktionen, om det er en stor familie eller en enlig beboer, der bor i boligen.

Aggregatet tilpasser sig også automatisk til sommer- og vinterniveau.



Ændrer luftfugtigheden sig mere end 5-10% i forhold til gennemsnitsniveauet, reagerer aggregatet med henholdsvis et større eller lavere luftskifte.

## Funktionsdiagram



### Automatik

- T2/T7: Tilluftsføler
- T9: Eftervarmevlade (frostsikring)
- T3: Fraluftsføler
- T4: Afkast- og afrymningsføler
- T8: Udeluftsføler
- T10: Rumføler

### Tilslutninger

- 1: Udeluft
- 2: Tilluft
- 3: Fraluft
- 4: Afkastluft
- 5: Kondens afløb
- 6: El-tilslutning

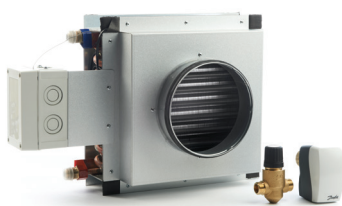


## Kapacitet - Eftervarmevlader (tilbehør CTS602)



### El-eftervarmevlade inkl. regulering

El-eftervarmevladen monteres i tilluftskanalen i en afstand på min. 2 x kanaldiameter fra aggregatets tilluftsstuds (normalt min. 250 mm) og tilsluttes CTS 602-styringen og 230 V-forsyning. El-eftervarmevladen kan yde op til 0,6 kW varme.



### Vand-eftervarmevlade inkl. regulering

Vand-eftervarmevladen er til kanalmontering og skal tilsluttes den primære varmforsyning og CTS 602-styringen. Vand-eftervarmevladen er med Cu-rør og Alu-lameller. Kapaciteten fremgår af nedenstående tabel.

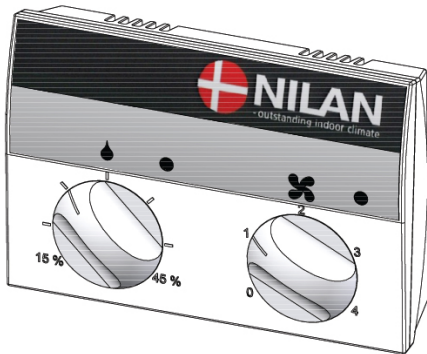
### Kapacitet vand-eftervarmevlade

Vandside				Luftsider			
Temperatur frem/retur [°C]	Flow [m³/h]	Trykfald [kPa]	Ydelse [kW]	Flow [m³/h]	Temperatur før VF* [°C]	Temperatur efter VF* [°C]	Trykfald over VF* [Pa]
40/30	0,04	0,85	0,52	100	16	31,1	2
	0,06	1,25	0,64	135	16	29,8	3
60/40	0,04	0,69	0,94	100	16	43,5	2
	0,05	1,00	1,16	135	16	41,1	3
70/40	0,03	0,40	1,06	100	16	47,0	2
	0,04	0,58	1,30	135	16	44,2	3

\*Varmeflade.

# AUTOMATIK CTS150

## CTS150 styring



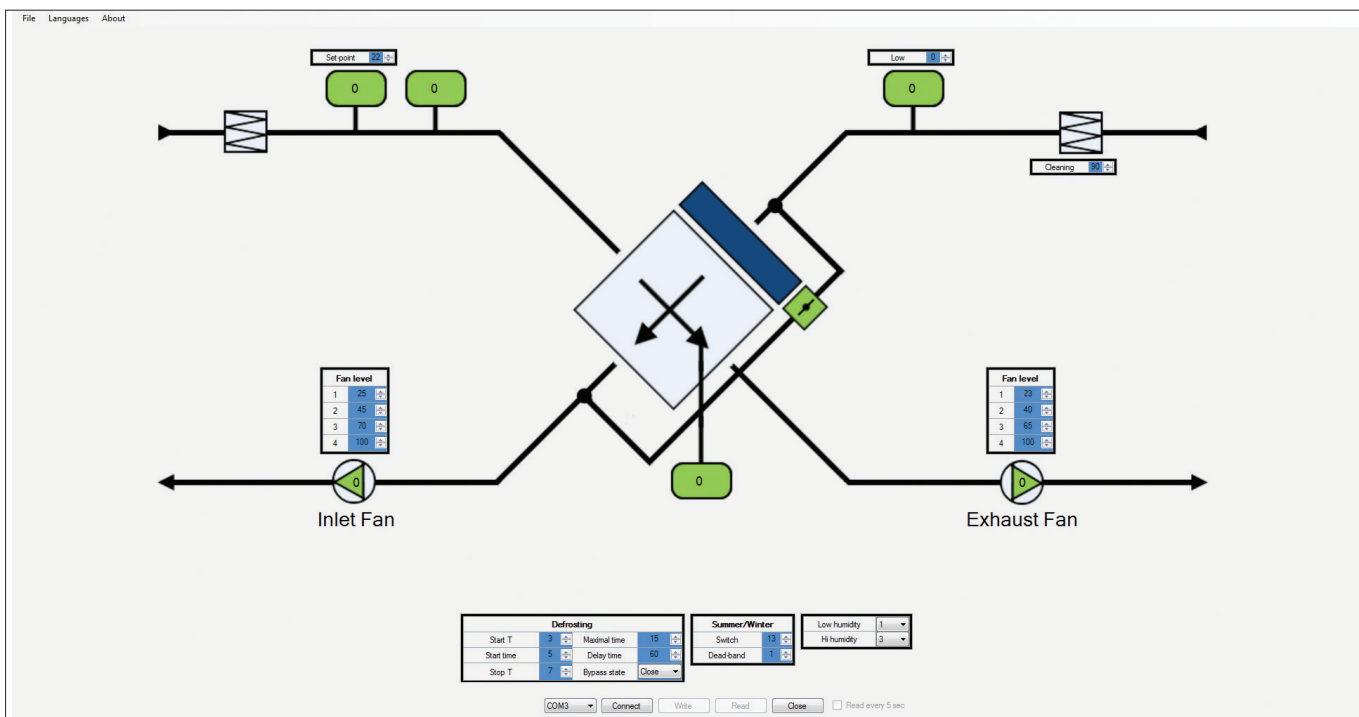
CTS150 styringen er en enkel styring til CT150 aggregatet, hvor brugeren har begrænset adgang til indstillingerne.

Det er muligt for brugeren at skrue op og ned for aggregatet, samt indstille fugt lav for boligen.

Derudover er der indikation for om aggregatet kører og en alarm indikation.

Indstilling og indregulering af aggregatet foregår ved tilslutning af en PC via et USB-stik. Der skal installeres et program, der kan downloades på NilanNet. Ud over at kunne indstilles aggregatet, kan aktuelle driftinformationer aflæses.

Funktionsoversigt		+ Standard - Tilbehør
Filtervagt	Tidsstyret filteralarm (fabriksindstillet til 90 dage). Indstillelig til 1 - 360 dage.	+
100 % bypass	Luften ledes uden om varmeveksleren, hvis der ikke er behov for varmegenvinding	+
Fugtstyring	Giver mulighed for højere eller lavere ventilationstrin ved høj/lav luftfugtighed.	+
Sommer/vinter drift	Mulighed for at indstille sommer og vinter drift.	+
Vinter lav	Lavt ventilationstrin ved lav udetemperatur.	+
Afrimning	Temperaturbaseret automatisk funktion for afrimning af veksler.	+
Temperaturstyring	Styrende temperaturføler for aggregatet er T3 fraluft.	+
Luftmængde	Mulighed for indstilling af fire ventilationstrin. Tilluft og fraluft indstilles individuelt. Trin 1 < 25% - Trin 2 < 45% - Trin 3 < 70% - Trin 4 < 100%	+
Brugervalg	Mulig at aktivere brugervalg (Trin 4) via en potentialfri kontakt	-



Skærbillede af software til CTS150 automatikken.

Giver et godt og fuldstændigt overblik ved indstilling af aggregatet.



## El-forvarmeplade til frostsikring

For at undgå tilisning af den højeffektive modstrømsveksler, anbefales det at montere en el-forvarmeplade. Den bruger meget lidt energi, men sikrer en bedre varmegenvinding, og samlet set opnår man en besparelse på driften.

Se side 18.



## Brugervalg/Emhætteløsning

Det er muligt, at aktivere brugervalg (Trin 4) via en potentialfri kontakt. Sættet består af en ledning med RJ12 fordelerstik. Et til betjeningspanel, og et til den 10 m ledning, der f.eks. kan tilsluttes en emhætte.

## Brugervalg/Emhætte-spjældløsning

Det er muligt, at aktivere brugervalg (Trin 4) via en potentialfri kontakt. Sættet består af en ledning med RJ11 fordelerstik. En boks hvortil emhætten og et spjæld tilsluttes, samt tilslutning af 230V.



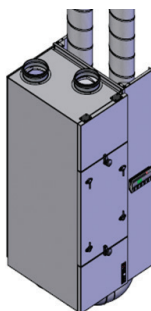
## Pollenfilter F7

Comfort CT150 leveres som standard med G4 filter. Er der nogen i boligen, der lider af pollenallergi, er det muligt at montere et F7 pollenfilter, for at minimere andelen af pollen i indeluften.



## Vandlås

For at undgå at der suges "falsk" luft ind i aggregatet via kondensvandsafløbet, skal der etableres en vandlås. Når der er vand i kondensvandsafløbet fungerer vandlåsen udemærket, men i sommerhalvåret, hvor der ikke sker en kondensering af fra-luften, vil vandlåsen tørre ud og ikke længere forhindre "falsk" luft. En Nilan vandlås med bold, sikrer mod "falsk" luft hele året.



## Afstandsophæng lodret montering

Til lodret montering kan der tilkøbes et vægbeslag, hvor kanaler kan føres og skjules. På den måde omdannes aggregatet til et top-aggregat.

Sidepladerne er forberedt til montering af displaypanelet

# AUTOMATIK CTS602

## CTS 602 styring



CTS602 styringen har flere og mere avancerede funktioner og kan betjening CT150 aggregatet via et display betjeningspanel eller trinregulerbart betjeningspanel.

## CTS602 betjeningspanel

CTS602 display betjeningspanel tilbyder en lang række funktioner, f.eks. menustyret betjening, ugeprogram, tidsstyret filtervagt, justering af ventilatorhastighed, bypass om sommeren (fri køling), styring af eftervarmeplade, fejlmeddelelser m.m.

CTS 602 leveres fabriksindstillet med en grundindstilling, der kan tilpasses de driftsmæssige ønsker og krav, for at opnå en optimal drift og udnyttelse af aggregatet.

## Basic betjeningspanel

CTS602 trinregulerbart betjeningspanel gør det muligt at regulere ventilatorernes hastighed i fire forskellige trin.

Det er ikke muligt, at foretage yderligere indstillinger af aggregatet.

Det er dog muligt, at ændre indstillinger og se fejlmeddelelser med et CT150 Servicepanel (CTS602).

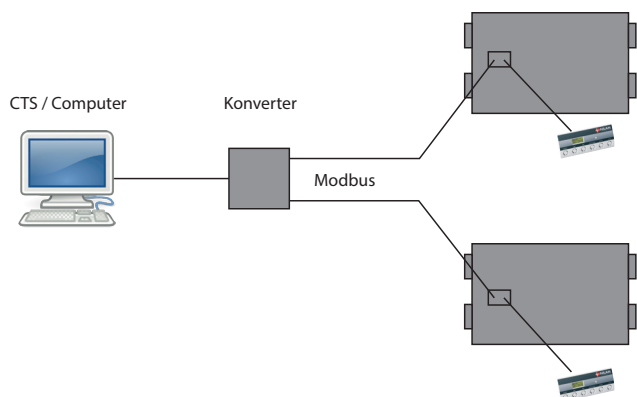
## Ekstern kommunikation

CTS 602 styringen kommunikerer som standard med Modbus RTU RS485 kommunikation. Et CTS-anlæg, der benytter denne kommunikationsform, kan let forbindes til aggregatet.

Nilans aggregater har en åben Modbus kommunikation, hvilket vil sige, at det ikke blot er mulig at overvåge aggregatet via et eksternt system/computer, men det er også muligt, at indstille driften på samme måde, som det er muligt via betjeningspanelet.

Protokollen er som standard opsat til en Modbus RTU 30 adresse, men kan indstilles til en værdi imellem 1 og 247.

Via en Modbus konverter er det muligt, at tilslutte et eller flere aggregater til en computer for overvågning og styring af aggregatet.



Funktionsoversigt		+ Standard - Tilbehør
3 niveauer	Styringen er opdelt i 3 niveauer: Bruger/Service/Fabrik med forskellige muligheder på de enkelte niveauer.	+
Ugeplan	Aggregatet er udstyret med 3 ugeprogrammer (fra fabrikken indstillet til off). • Program 1: til den udearbejdende familie • Program 2: til den hjemmegående familie • Program 3: til erhverv Herudover er der mulighed for at programmere sit eget ugeprogram.	+
Brugervalg 1	Giver mulighed for at overstyre driftstilstanden i hovedmenuen via eksternt potentialfri kontakt eller PIR-sensor.	+
Brugervalg 2	Med installeret optionsprint: • Overstyre Brugervalg 1 (f.eks. tilslutning af EM-box) • Op til 500W direkte, styring af overdragelses relæ • Med udgangsrelæ • Tænde/slukke for centralt varmesystem	-
Alarmer	Alarmlog med seneste 16 alarmer.	+
Datalog	Mulighed for datalogning med kapacitet på 46.000 logninger: • Kan indstilles mellem 1 og 120 minutter • Hvis "OFF" vælges logges kun events og alarmer	+
Filtervagt	Tidsstyret filteralarm (fabriksindstillet til 90 dage). Indstillelig til 30/90/180/360 dage.	+
Bypass	Luften ledes forbi varmeveksleren, hvis der ikke er behov for varmegenvinding.	+
Luftkvalitet	Giver mulighed for at vælge fugtføler og/eller CO <sub>2</sub> -føler til og fra.	+/-
Fugtstyring	Giver mulighed for højere eller lavere ventilationstrin ved høj/lav luftfugtighed.	+
Sommer/vinter drift	Mulighed for indstilling af sommer og vinter drift.	
Vinter lav	Giver mulighed for at vælge lavt ventilationstrin ved lave udetemperaturer.	+
Afrimning	Temperaturbaseret automatisk funktion for afrimning af veksler.	+
Frostsikring	I tilfælde af svigtende varmesystem slukkes aggregatet for at undgå yderligere nedkøling med risiko for frostsprængning af varmefladen.	+
Temperaturstyring	Giver mulighed for at vælge den styrende temperaturføler for aggregatet. • T15 RUM (panelføler) • T10 EXT (monteres i repræsentativt udsugningsarmatur) • T3 UDSUG (fraluft)	+
Rum lav	Stopper aggregatet ved lav rumtemperatur. Hermed undgås nedkøling af boligen, hvis centralvarmesystemet svigter. Standard sat til OFF. Indstillelig mellem 1 - 20 °C og kan styres af: • T15 RUM (panelføler) • T10 EXT (monteres i repræsentativt udsugningsarmatur) • T3 UDSUG (fraluft)	+
Luftmængde	Trinløs indstilling af fire ventilationstrin. Tilluft og fraluft kan indstilles individuelt. Trin 1 < 25% - Trin 2 < 45% - Trin 3 < 70% - Trin 4 < 100%	+
Ekstern brandautomatik	Mulighed for tilslutning til ekstern brandautomatik	+
Integreret brandautomatik	Mulighed for integreret brandautomatik. Styring af aggregat, brand- og røgspjæld samt brandtermostat. Til brug for decentral boligventilation i lejligheder	-
Fælles alarm	Udgang for fælles alarm.	+
Konstanttrykregulering	Mulig på både fralufts- og tilluftssiden.	-
Køling	Via bypass (kan kun køle med udetemperatur) eller kølegenvinding (kan kun køle med indetemperatur) Mulighed for at vælge om aggregatet skal køre et højere eller højeste ventilationstrin under køling. Via ugeplan mulighed for opsætning af natkøling.	+
Indblæsningsstyring	Mulighed for at indstille regulatoren for styringen af indblæsningstemperaturen/tilluft (kun tilgængelig, hvis styringen er sat op til eftervarmeblade).	+
Ekstern varmeblade	• Temperaturføler T7 er tilluftsføler • Integreret frostsikring af ekstern vandvarmeblade • Styring af motorventil og cirkulationspumpe	-
Ekstern elvarmeblade	• Temperaturføler T7 er tilluftsføler • Overophedningssikring	-
Forsinket opstart	Mulighed for forsinket opstart af ventilatorer, når der er lukkespjæld monteret.	+
Nulstil	Giver mulighed for at vende tilbage til fabriksindstillingerne.	+
Manuel test	Giver mulighed for manuel test af aggregatets funktioner.	+
Sprog	Indstilling af sprog (dansk/finsk/norsk/svensk/tysk/engelsk/fransk).	+

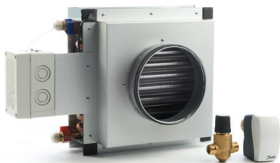
# TILBEHØR CTS602



## El-forvarmeplade til frostsikring

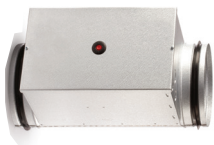
For at undgå tilisning af den højeffektive modstrømsveksler, anbefales det at montere en el-forvarmeplade. Den bruger meget lidt energi, men sikrer en bedre varmegenvinding, og samlet set opnår man en besparelse på driften.

Se side 9.



## Vand-eftervarmeplade inkl. regulering

Med en vand-eftervarmeplade kan tilluftstemperaturen hæves til det ønskede niveau. Vand-eftervarmepladen tilsluttes den primære varmforsyning. Leveres sammen med en to-vejs-reguleringsventil, temperaturføler og frosttermostat.



## El-eftervarmeplade inkl. regulering

Med en el-eftervarmeplade kan tilluftstemperaturen hæves til det ønskede niveau. El-eftervarmepladen bliver leveret til montage i tilluftskanalen, og er monteret med nødvendige følere.



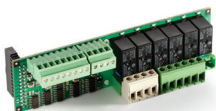
## EM-box

Med en EM-box er det muligt at fordele fraluften mellem køkken og bad. Hvis emhætten kører over ventilationen og den er i funktion, skrues der lidt ned for fraluften fra badeværelset, så der er luft nok til emhætten til at suge mados ud. EM-boxen er forsynet med et metal filter, der effektivt renser emhætteluften for fedtpartikler og beskytter dermed aggregatet.



## DTBU-spjæld

Er der ikke plads til at montere en EM-box i installationen, kan Nilan tilbyde et DTBU spjæld, der monteres mellem køkken og bad. Det giver den samme funktion som EM-boxen, men der skal så trækkes længere ledninger.



## Optionsprint

Med et optionsprint udvides funktionerne i CTS602-styringen, f.eks. til styring af EM-box.



## Pollenfilter F7

Comfort CT150 leveres som standard med G4 filter. Er der nogen i boligen, der lider af pollenallergi, er det muligt at montere et F7 pollenfilter, for at minimere andelen af pollen i indeluften.

## Projektmodel

Comfort CT150 kan leveres med alle tilslutninger ført ud af kabinettet. Det letter tilslutningen af alle eksterne komponenter som f.eks. emhætte, spjæld og Modbus.



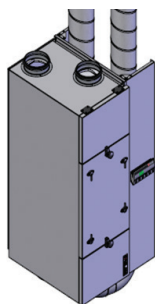
## Brandautomatik

Comfort CT150 kan leveres med integreret brandautomatik. Den bruges i lejligheder med fælles afkastkanal og evt. fælles udeluftkanal.



## Vandlås

For at undgå at der suges "falsk" luft ind i aggregatet via kondensvandsafløbet, skal der etableres en vandlås. Når der er vand i kondensvandsafløbet fungerer vandlåsen udemærket, men i sommerhalvåret, hvor der ikke sker en kondensering af fra-luften, vil vandlåsen tørre ud og ikke længere forhindre "falsk" luft. En Nilan vandlås med bold, sikrer mode "falsk" luft hele året.



## Afstandsophæng lodret montering

Til lodret montering kan der tilkøbes et vægbeslag, hvor kanaler kan føres og skjules. På den måde omdannes aggregatet til et top-aggregat.

Sidepladerne er forberedt til montering af displaypanelet.



## Lyddæmpende flexslange

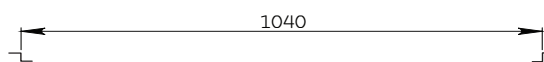
For nem montage og samtidig god lyddæmpning mellem aggregat og fordelerboks samt mellem aggregat og taghætter.

# MONTAGEMULIGHEDER

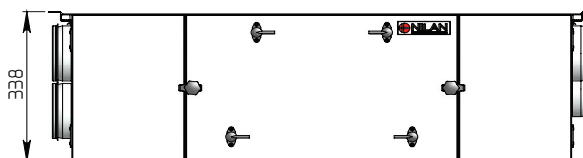
## Top-montage (standard)

Der medfølger kraftige montage skinner, der fastgøres til loft eller væg med passende skruer og rawplugs.

Det letter montagen, da aggregatet ikke skal understøttes ved montagen. Skinnerne monteres først, og derefter skubbes aggregatet på plads og fikseres i skinnerne.



1. Først monteres skinnerne, hvor aggregatet skal hænge

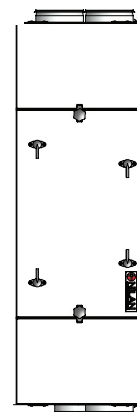
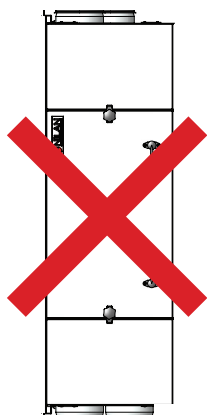
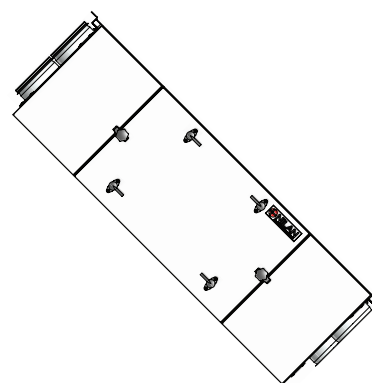
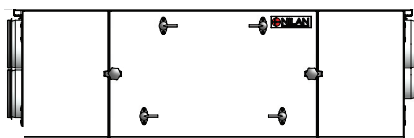
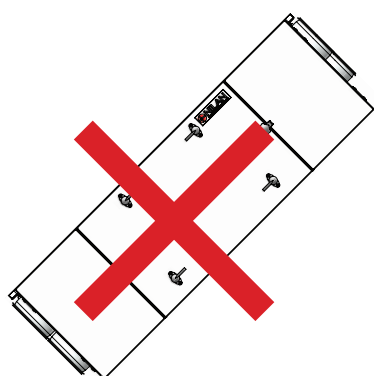


2. Derefter skubbes aggregatet på plads i skinnerne. Enderne af skinnerne bukkes op, og aggregatet er fikseret.

Comfort CT150 kan monteres:

- Vandret
- Skrå
- Lodret

Med fraluft og tilluft til venstre/op af

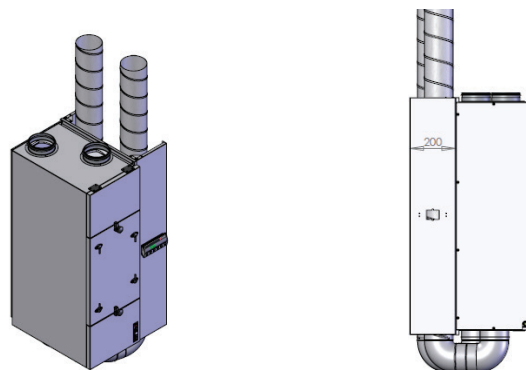




## Side-montage

Til lodret montering kan der tilkøbes et vægbeslag til side-montage, hvor kanaler kan føres og skjules/beskyttes.

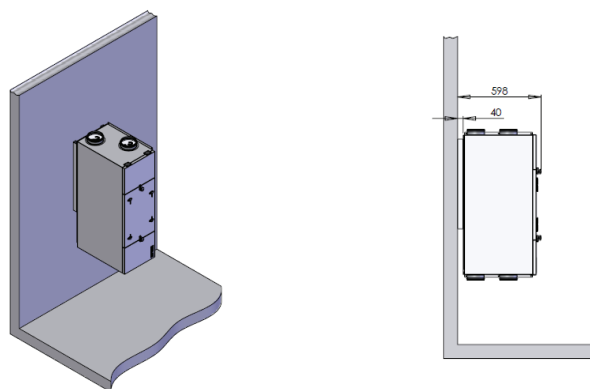
På den måde omdannes aggregatet til et top-aggregat.  
Sidepladerne er forberedt til montering af displaypanelet



## Bag-montage

Til lodret montering kan der tilkøbes et vægbeslag til bag-montage. De sikrer samtidig, at der er plads nok til kondensvandsafløbet.

På den måde omdannes aggregatet til et top-aggregat.



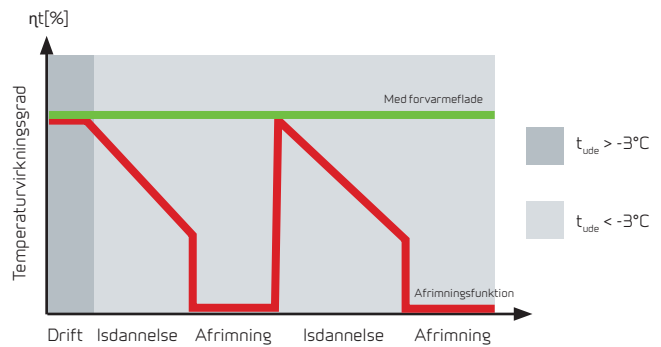
# FROSTSIKRING

Alle ventilationsaggregater med modstrømsveksler vil opleve tilisning ved vedvarende frostgrader i udetemperaturen.

Der sker en kondensering af fraluften, når den ved varmegenvindingen nedkøles. På grund af den høje temperaturvirkningsgrad vil kondensvandet langsomt omdannes til is, som vil tilstoppe modstrømsveksleren, hvis der ikke reageres på dette.

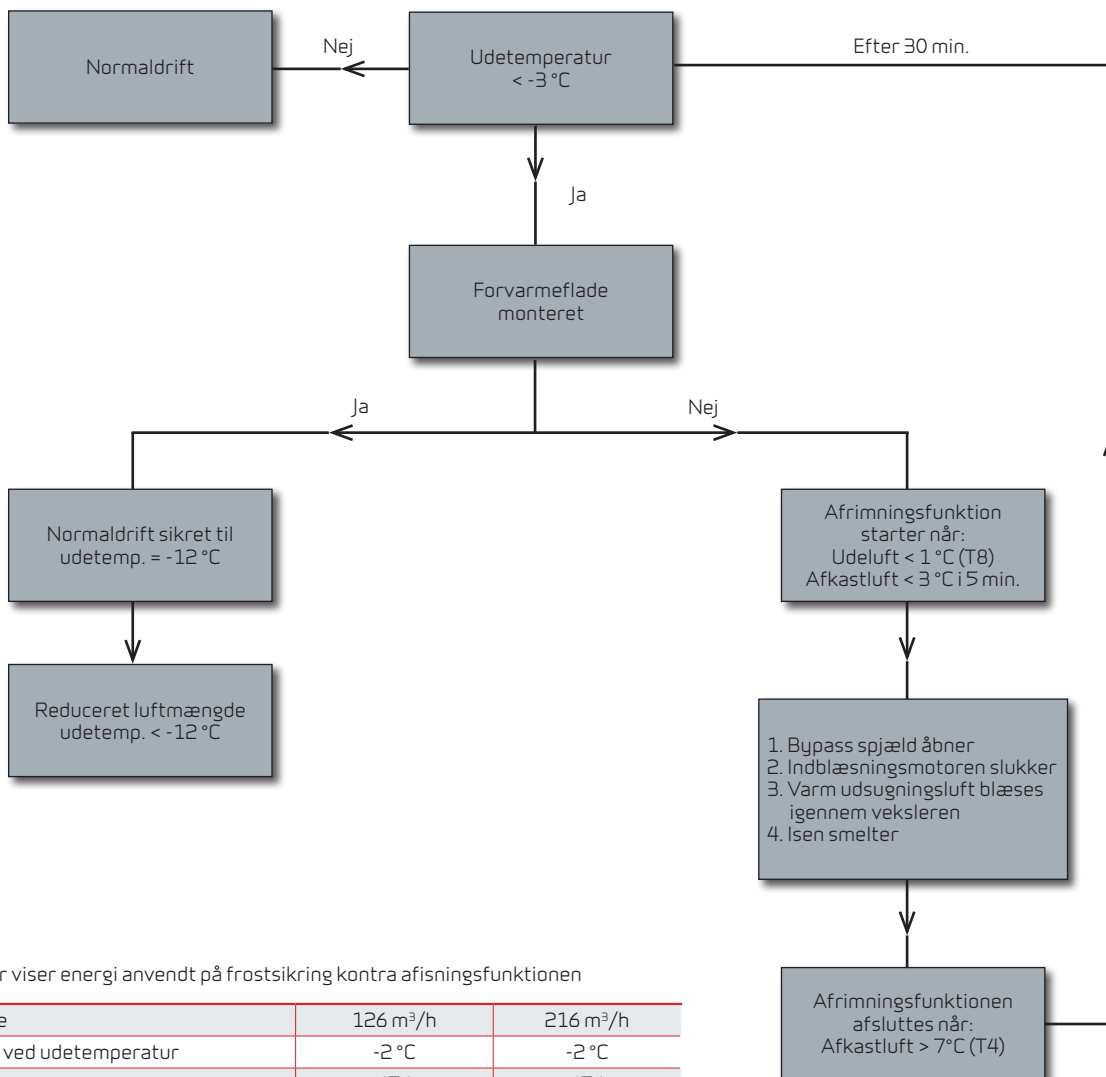
Der skal tages stilling til, om aggregatets drift skal sikres ved vedvarende frost, eller der kan accepteres reduktion i driften.

I boliger med ophold om natten, hvor udetemperaturen er koldest, vil det være tilrådeligt at frostsikre aggregatet via en forvarmeblade. Er det derimod et kontor, der skal ventileres, kan det muligvis accepteres med reduceret drift om natten.



Energien brugt til forvarmebladen er ikke spildt, da den sikrer en konstant høj temperaturvirkningsgrad.

## Frostsikring



Beregning der viser energi anvendt på frostsikring kontra afisningsfunktionen

Luftmængde	126 m <sup>3</sup> /h	216 m <sup>3</sup> /h
Frostsikring ved udetemperatur	-2 °C	-2 °C
Timer om året	676	676
Energi til frostsikring via forvarmelegeme	107 kWh/år	183 kWh/år
Tab af energi ved tilisning	105 kWh/år	180 kWh/år
Tab af energi ved afisning	200 kWh/år	343 kWh/år
<b>Energibesparelse ved frostsikring</b>	<b>198 kWh/år</b>	<b>340 kWh/år</b>

Gennemsnitsberegning efter danske dry vejrdata.

# LEVERING OG HÅNDTERING

## Transport og opbevaring

Comfort CT150 er fra fabrikken pakket i emballage, der yder beskyttelse under transport og opbevaring. Indtil montage skal Comfort CT150 opbevares på et tørt sted under tag i sin originale emballage. Emballagen bør først fjernes umiddelbart inden montage.

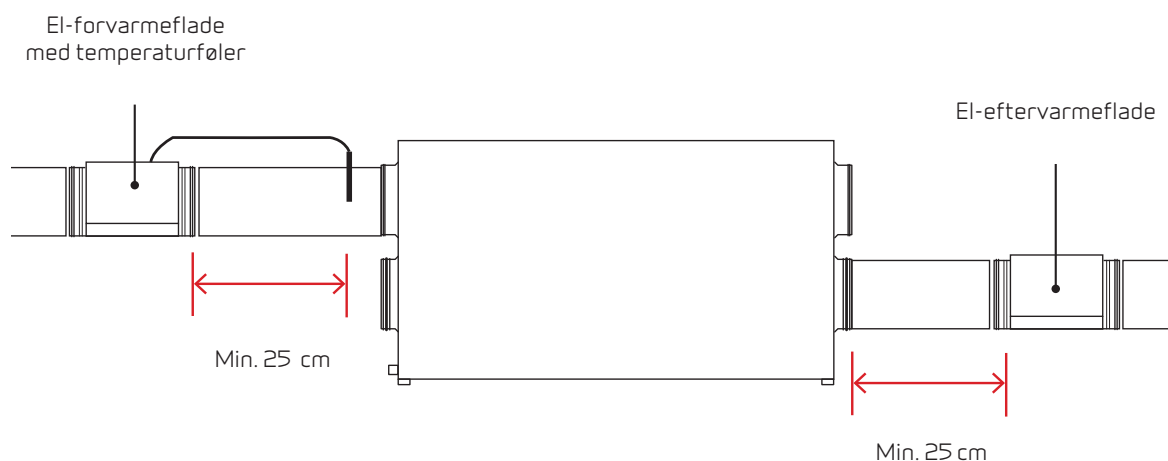
## Installationsforhold

Ved eventuel udskiftning af ventilatorer og printplade, er det nødvendigt at afmontere aggregatet, da de tilgås via aggregatets bagplade.

Derfor anbefales det at Comfort CT150 monteres med flexforbindelser mellem aggregat og kanalsystem, samt at aggregatet monteres således, at det kan afmonteres og tages ud af beslagene uden ekstra arbejde.

## Installation af el-varmeflader

El-varmefladen (tilbehør) monteres i kanalen. Der skal være en sikkerhedsafstand på minimum 15 cm fra el-varmefladen til brændbart materiale, og varmefladen skal isoleres med et brandhæmmende isoleringsmateriale. Tilslutningen af el-varmefladen skal udføres af en autoriseret el-installatør.



# INFORMATION FRA A TIL Z

Nilan udvikler og producerer energivenlige ventilations- og varmepumpeløsninger af højeste kvalitet, der sikrer et godt indeklima og lavt energiforbrug under størst mulig hensyntagen til miljøet. For at gøre alle byggeprocessens faser så nemme som muligt - fra løsningen vælges, til den projekteres, monteres og vedligeholdes - har vi udarbejdet en række informationsmaterialer, der kan downloades fra [www.nilan.dk](http://www.nilan.dk).



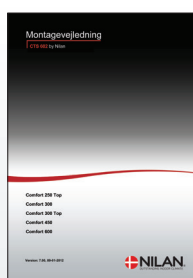
## Brochure

Generel information om løsningen og de fordele, der knytter sig til den.



## Produktdata

Tekniske informationer, der sikrer et korrekt valg af løsning.



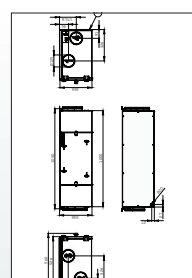
## Montagevejledning

Uddybende vejledning i installation og indregulering af løsningen.



## Brugervejledning

Uddybende vejledning i indstilling af løsningen for optimal daglig drift.



## Tegningsmateriale

Udbudstekster samt 3D tegninger kan downloades til rådighed for projektering.

[WWW.NILAN.DK](http://WWW.NILAN.DK)

Besøg os på [www.nilan.dk](http://www.nilan.dk), hvor du kan læse mere om vores virksomhed og løsninger, downloade yderligere informationsmateriale og finde den nærmeste forhandler.



Nilan A/S  
Nilanvej 2  
8722 Hedensted  
Danmark  
Tlf. +45 76 75 25 00  
Fax +45 76 75 25 25  
[nilan@nilan.dk](mailto:nilan@nilan.dk)  
[www.nilan.dk](http://www.nilan.dk)