

# PRODUKTDATA

COMFORT 450 BY NILAN



## Ventilation & passiv varmegenvinding



Bolig



Passiv  
varmegenvinding



Ventilation  
<450 m<sup>3</sup>/h

# COMFORT 450

## Produktbeskrivelse

Comfort 450 er et energieffektivt ventilationsanlæg med varmegenvinding for boliger med et ventilationsbehov på op til 450 m<sup>3</sup>/h. Comfort 450 kan anvendes i enfamiliehuse, lejligheder og kontorområder i erhvervslejemål, hvor der ønskes nem indbygning, og hvor fokus er rettet mod et optimalt indeklima.

Comfort 450 er som standard opbygget med integreret CTS 602-styring og betjeningspanel, G4-filtre, modstrømsvarmeveksler med høj virkningsgrad og bypass-spjæld samt effektive EC-ventilatorer. Ventilatorerne leverer en konstant luftmængde og er trinvis regulerbare i fire trin. Anlægget har indbygget automatisk afrimningsfunktion, fugtstyring og indikator for filterskift.

Comfort 450 bør monteres, således den kan serviceres fra begge sider.

## Standardleverance

Comfort 450 leveres med følgende som standard:

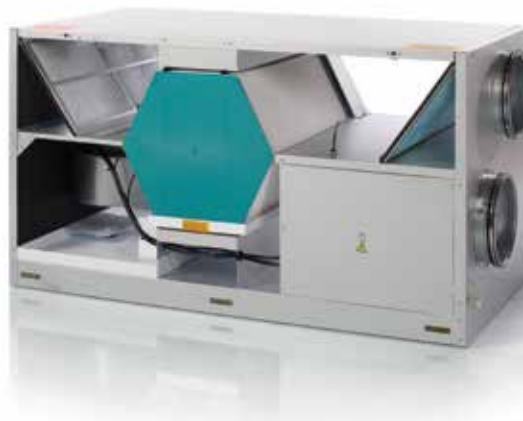
- G4-filtre
- Automatisk bypass-spjæld
- Volumenkonstante EC-ventilatorer
- Modstrømsvarmeveksler i plast
- Fugtføler
- Tidsstyret filtervagt
- CTS 602-styring inkl. betjeningspanel og Modbus-kommunikation

## Tilbehør

Comfort 450 kan bestilles med følgende tilbehør:

- CO<sub>2</sub>-føler
- Vandvarmeplade med reguleringsventil og frostsikring
- El-varmeplade (kanalmonteret)
- EM-box
- Optionsprint til CTS 602
- Pollenfilter (F7)
- Installationskit:
  - Vandlås
  - Vibrationsdæmpere

Ovennævnte elektriske tilbehør kan tilsluttes CTS 602-styringen.



Kondensvand, som kan dannes i varmeveksleren, ledes bort via kondens afløbet. Afløbet skal udstyres med vandlås og frostsikres, hvis anlægget opstilles koldt uden for boligens klimaskærm.

Comfort 450 leveres afprøvet og klar til drift. Installation og igangsætning skal foretages af en autoriseret el-installatør.

## Tekniske specifikationer

Dimensioner (BxDxH)	1100x650x640 mm
Vægt (*1)	72/51,5 kg
Pladetype kabinet	Aluzink stålplade
Varmetab kabinet (*2)	43 W/-43 W
Varmevekslertype	Modstrømsveksler i plast
Ventilatorstype	EC, volumenkonstante
Filterklasse	Standard G4
Kanaltilslutninger	Ø 200 mm
Kondens afløb	PVC, Ø 20x1,5 mm
Ekstern lækage (*3)	<0,2 %
Intern lækage (*4)	<2,6 %
Forsyningsspænding	230 V (± 10 %), 50/60 HZ
Max. optagen effekt / strøm (*5)	370 W/2,9 A
Tæthedsklasse	IP31
Standby effektforbrug	4 W
Elforbrug (*5 & 6)	980 kWh/år
Omgivelsestemperatur	-20/+40 °C

\* 1 51,5 kg er uden sideplader og veksler.

\* 2 43 W: Udetemperatur -12 °C. Opstillingssted -12 °C. Fralufttemperatur 20 °C (rum).  
-43 W: Udetemperatur -12 °C. Opstillingssted 20 °C. Fralufttemperatur 20 °C (rum).

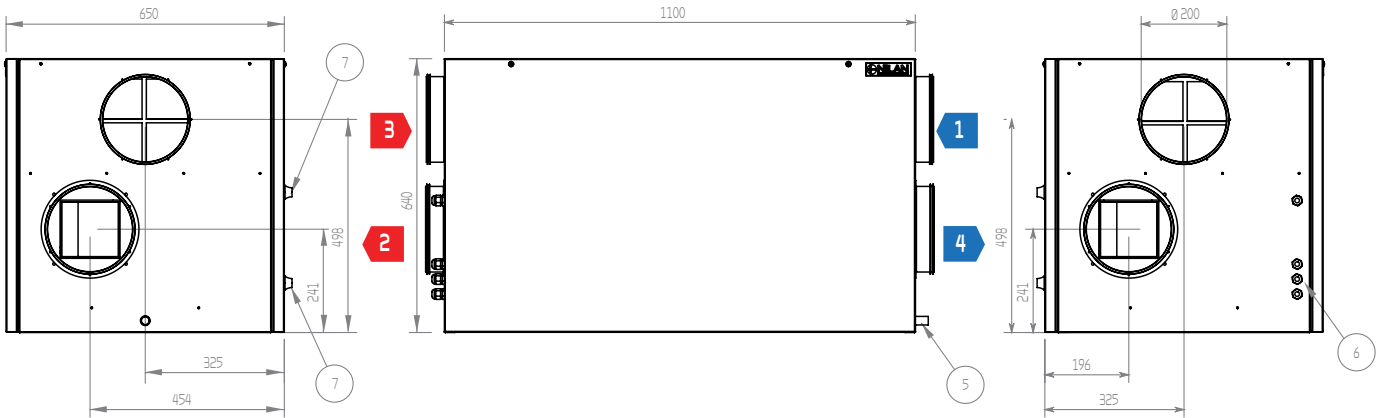
\* 3 Ved ± 250 Pa og 450 m<sup>3</sup>/h iht. EN 308/EN 13141-7.

\* 4 Ved ± 100 Pa og 450 m<sup>3</sup>/h iht. EN 308/EN 13141-7.

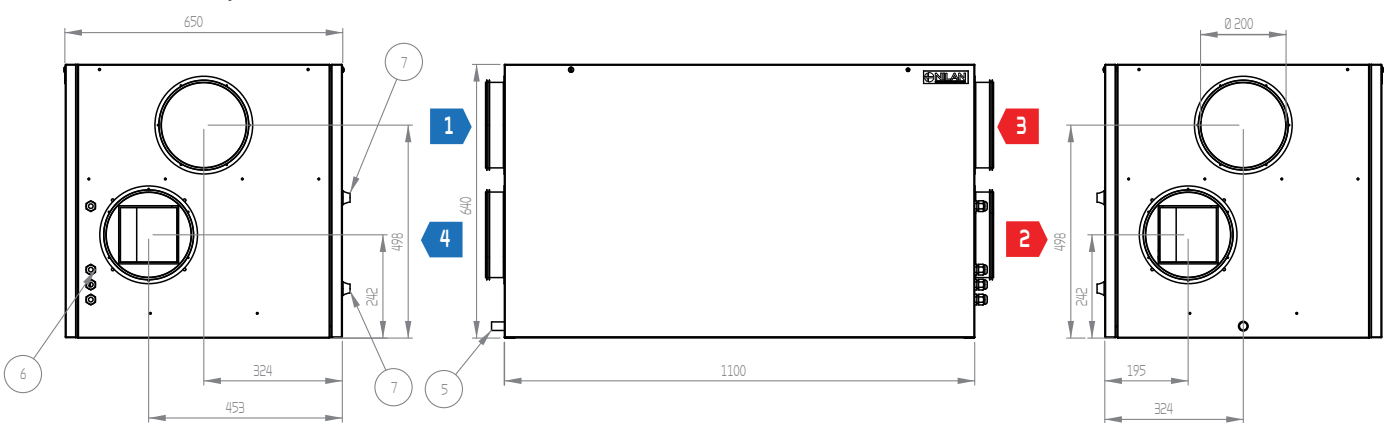
\* 5 Effektoptag uden evt. varmelegeme (tilbehør).

\* 6 Elforbrug ved konstant drift for system med SEL-værdi på 1.000 J/m<sup>3</sup> ved 400 m<sup>3</sup>/h.

## Comfort 450 venstre

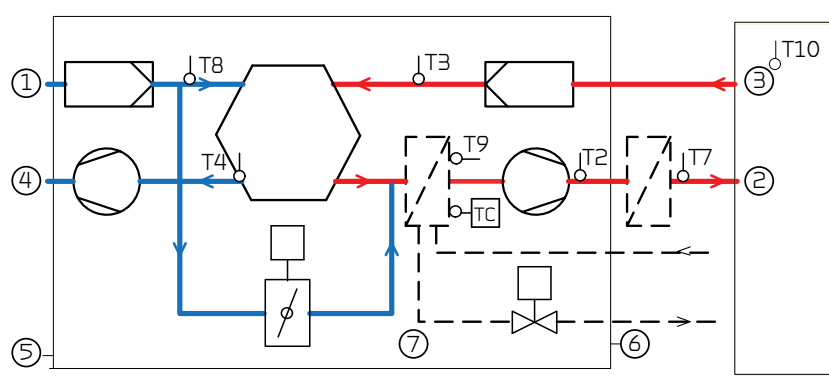


## Comfort 450 højre



Alle mål er i mm.

## Funktionsdiagram



### Tilslutninger

- 1: Udeluft
- 2: Tilluft
- 3: Fraluft
- 4: Afkastluft
- 5: Kondens afløb
- 6: El-tilslutning
- 7: Vandvarme flade tilslutning

### Automatik

- T2/T7: Tilluftsføler
- T9/TC: Eftervarme flade frostsikring
- T3: Fraluftsføler
- T4: Afkast- og afrimningsføler
- T8: Udeluftsføler
- T10: Rumføler

## Styring

Styringen af Comfort 450 sker med tilhørende CTS 602 betjeningspanel, der tilbyder en lang række funktioner, fx menustyret betjening, ugeprogram, tidsstyret filtervagt, justering af ventilatorhastighed, bypass om sommeren (fri køling), styring af eftervarme flade, fejlmeddelelser m.m.

CTS 602 leveres fabriksindstillet. Fabriksindstillingen er en grundindstilling, som kan tilpasses de driftsmæssige ønsker og krav for at opnå en optimal drift og udnyttelse af anlægget.

Betjeningspanelet skal placeres tørt og frostfrit min. 1,5 m over gulvniveau og min. 0,5 m fra hjørner. Undgå at placere panelet på en ydervæg og i zoner med kraftigt solindfald.

Vejledning i betjening af CTS 602 fremgår af en separat brugervejledning, som leveres med anlægget.



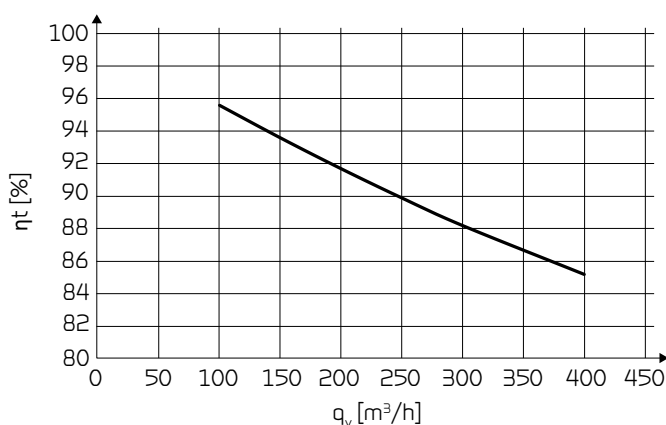
# PROJEKTERINGSDATA

## Temperaturvirkningsgrad

Temperaturvirkningsgrad for anlæg med modstrømsvarmeveksler i henhold til DS 447 (tør).

Temperaturvirkningsgrad DS 447:

$$\eta_t = (t_{\text{tilluft}} - t_{\text{udeluft}}) / (t_{\text{fraluft}} - t_{\text{udeluft}})$$



## Lyddata

Lyddata er for q<sub>v</sub> = 300 m³/h og P<sub>t,ext</sub> = 100 Pa iht. EN 9614-2 for overflade og EN 5136 for kanaler.

Lydeffektniveauet L<sub>WA</sub> falder med faldende luftmængde og faldende modtryk.

Lydtryksniveauet L<sub>pA</sub> i en given afstand vil afhænge af de akustiske forhold på installationsstedet.

### Lydeffektniveau (L<sub>WA</sub>)

Oktavbånd Hz	Overflade dB(A)	Tilluft dB(A)	Fraluft dB(A)
63	29	56	38
125	40	56	40
250	41	57	37
500	46	61	32
1.000	40	59	22
2.000	29	58	22
4.000	17	55	17
8.000	14	54	15
Total ±2 dB(A)	48	66	44

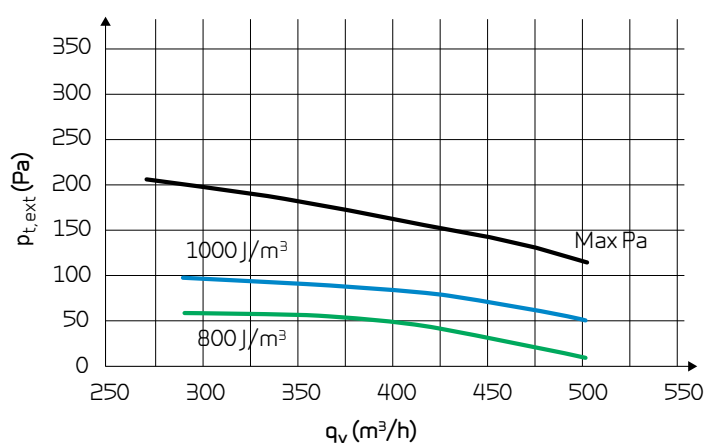
## Kapacitet

Kapacitet af standardanlæg som funktion af q<sub>v</sub> og P<sub>t,ext</sub>.

SEL-værdier iht. EN 13141-7 er for standardanlæg med G4-filtre og uden eftervarmeplade.

SEL-værdier indeholder anlæggets samlede elforbrug inkl. styring.

Konverteringsfaktor: J/m³ = 3.600×Wh/m³ = 3.600×W/m³/h.

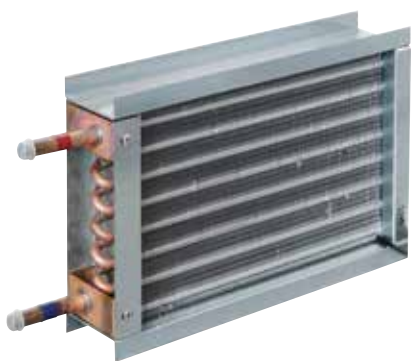


## Kapacitet - Eftervarmeblader (tilbehør)



### El-eftervarmeblade

El-eftervarmebladen monteres i tilluftskanalen i en afstand på min. 2 x kanaldiameter fra anlæggets tilluftsstuds (normalt min. 400 mm) og tilsluttes CTS 602-styringen og 230 V-forsyning. El-eftervarmebladen kan yde op til 0,9 kW varme.



### Vand-eftervarmeblade til indbygning

Vand-eftervarmebladen er til indbygning i anlægget og skal tilsluttes den primære varmforsyning og CTS 602-styringen. Vand-eftervarmebladen er med Cu-rør og Alu-lameller. Kapaciteten fremgår af nedenstående tabel.

### Kapacitet vand-eftervarmeblade

Temperatur frem/retur [°C]	Vandside			Luftsider			
	Flow [m³/h]	Trykfald [kPa]	Ydelse [kW]	Flow [m³/h]	Temperatur før VF* [°C]	Temperatur efter VF* [°C]	Trykfald over VF* [Pa]
40/30	0,05	1,6	0,61	100	16	34	2
	0,1	5	1,13	220	16	31,1	3
	0,14	8,7	1,6	350	16	29,3	5
	0,18	13,5	2,03	500	16	27,9	9
60/40	0,05	1,3	1,11	100	16	48,6	2
	0,09	3,8	2,05	220	16	43,3	3
	0,13	6,9	2,87	350	16	40	5
	0,16	10,7	3,66	500	16	37,5	9
70/40	0,04	0,8	1,28	100	16	53,6	2
	0,07	2,3	2,34	220	16	47,1	3
	0,09	4,1	3,24	350	16	43,1	5
	0,12	6,3	4,12	500	16	40,1	9

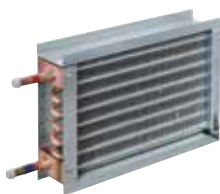
\* Varmeflade.

# TILBEHØR



## CO<sub>2</sub>-føler

Med CO<sub>2</sub>-føler monteret kan ventilationshastigheden forprogrammeres med CTS 602 til at køre højere ventilationstrin ved et højt CO<sub>2</sub>-niveau i fraluften. CO<sub>2</sub>-niveau er programmerbart.



## Vand-eftervarmeplade inkl. regulering

Med en vand-eftervarmeplade kan tilluftstemperaturen altid hæves til det ønskede niveau. Vand-eftervarmepladen er til indbygning i anlægget og skal tilsluttes den primære varmforsyning. Leveres sammen med en to-vejs-reguleringsventil, temperaturføler og frosttermostat.



## El-eftervarmeplade inkl. regulering

Med en el-eftervarmeplade kan tilluftstemperaturen altid hæves til det ønskede niveau. El-eftervarmepladen bliver leveret til montage i tilluftskanalen, og er monteret med nødvendige følere for enkel montage.



## EM-box

Med en EM-box er det muligt at varmegenvinde på luften fra emhætten og dermed hjælpe til at opvarme tilluften. EM-box er forsynet med et særligt filter, der effektivt rensr emhætteluften for fedtpartikler og dermed beskytter anlægget.



## Optionsprint

Med et optionsprint udvides funktionerne i CTS 602-styringen.



## Filtre G4

Standard pladefiltre (filterklasse G4), der sikrer filtrering af udeluft/fraluft.



## Pollenfilter F7

Der er mulighed for at montere et pollenfilter klasse F7 i anlægget. Pollenfiltret monteres sammen med det medleverede G4-pladefilter.



## Installationskit

Installationskittet består af 4 stk. vibrationsdæmpere og en vandlås til kondensvand.

# LEVERING OG HÅNDTERING

COMFORT 450 BY NILAN

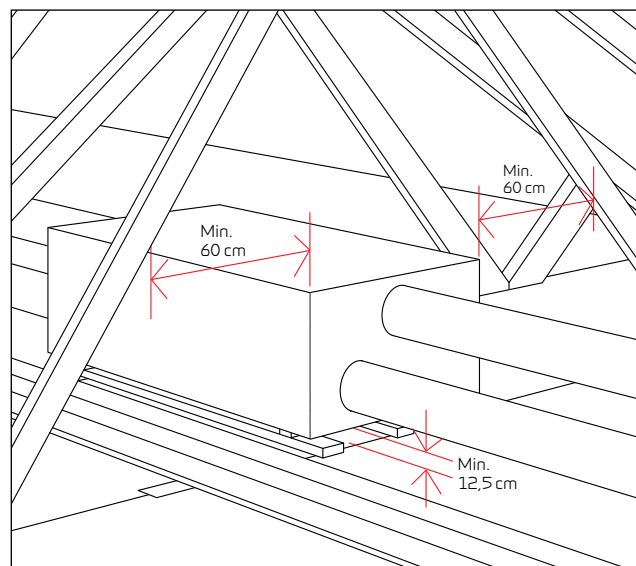
## Transport og opbevaring

Comfort 450 er fra fabrikken pakket i emballage, der yder beskyttelse under transport og opbevaring. Indtil montage skal Comfort 450 opbevares på et tørt sted under tag i sin originale emballage. Emballagen bør først fjernes umiddelbart inden montage.

## Installationsforhold

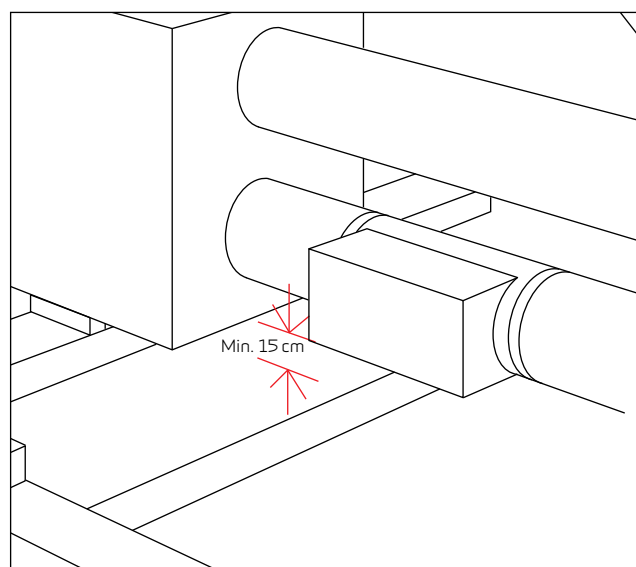
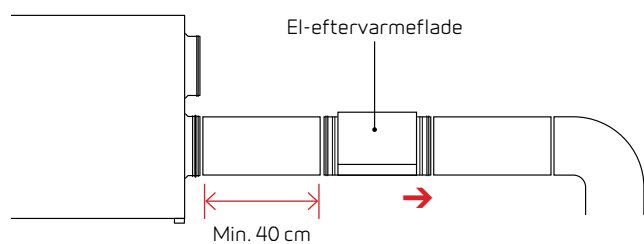
Ved installationen bør der tages hensyn til fremtidig service og vedligehold. Der anbefales en minimum friplads foran og bag anlægget på 60 cm.

Anlægget opstilles i vater af hensyn til kondens afløbet. Kondens afløbet kræver en frihøjde på min. 12,5 cm under afløbsstudsens.



## Installation af el-eftervarmeplade

El-eftervarmepladen (tilbehør) monteres efter Comfort 450 i selve tilluftskanalen. Der skal være en sikkerhedsafstand på minimum 15 cm fra el-eftervarmepladen til brændbart materiale, og eftervarmepladen skal isoleres med et brandhæmmende isoleringsmateriale. Tilslutningen af el-eftervarmeplade skal udføres af en autoriseret el-installatør.



# INFORMATION FRA A TIL Z

Nilan udvikler og producerer energivenlige ventilations- og varmepumpeløsninger af højeste kvalitet, der sikrer et godt indeklima og lavt energiforbrug under størst mulig hensyntagen til miljøet. For at gøre alle byggeprocessens faser så nemme som muligt - fra løsningen vælges, til den projekteres, monteres og vedligeholdes - har vi udarbejdet en række informationsmaterialer, der kan downloades fra [www.nilan.dk](http://www.nilan.dk).



**Brochure**  
Generel information om løsningen og de fordele, der knytter sig til den.



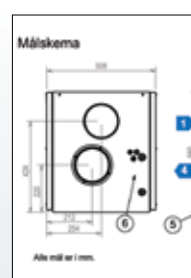
**Produktdata**  
Tekniske informationer, der sikrer et korrekt valg af løsning.



**Montagevejledning**  
Uddybende vejledning i installation og indregulering af løsningen.



**Brugervejledning**  
Uddybende vejledning i indstilling af løsningen for optimal daglig drift.



**Tegningsmateriale**  
Nilan stiller gerne 2D CAD-tegninger til rådighed for projektering med løsningen.

WWW.  
NILAN  
.DK

Besøg os på [www.nilan.dk](http://www.nilan.dk), hvor du kan læse mere om vores virksomhed og løsninger, downloade yderligere informationsmateriale og finde den nærmeste forhandler.



Nilan A/S  
Nilanvej 2  
8722 Hedensted  
Danmark  
Tlf. +45 76 75 25 00  
Fax +45 76 75 25 25  
[nilan@nilan.dk](mailto:nilan@nilan.dk)  
[www.nilan.dk](http://www.nilan.dk)