



Følerelementer RAS-C og RAS-CK med M30 gevind



Anvendelse



Elementerne RAS-C anvendes på Danfoss radiatorventiler type RA i central- og fjernvarmeanlæg. RAS-CK er en udførelse der passer til færdigradiatorer med M30x1,5 tilslutning.

RAS-C leveres med indbygget føler eller fjernføler. I fjernføleren er der oprullet 2 meter kapillarrør. Ved montagen trækkes kun den nødvendige længde kapillarrør ud. Overflødigt rør forbliver oprullet og derfor skjult.

Følerelement RAS-C er en selvvirkende proportionalregulatorer med et lille P-bånd. Temperaturområde 5-28°C

De tekniske data i kombination med RA-ventilhuse opfylder Euronorm EN 215-1. Farve RAL 9010.

Bestilling

Type	Udførelse	Indstil.område ¹⁾	Best. nr.	VVS-nr.
RAS-C 5040	Indbygget føler	8-28 °C	013G5040	40 3226.100
RAS-C 5042	Fjernføler 0-2 m ²⁾		013G5042	40 3226.102
RAS-CK 5025	M30 tilslutning, indbygget føler		013G5025	40 3226.110

¹⁾ Ved $X_p = 2$ K. (Ventilen er lukket ved 2 K højere rumtemperatur).
²⁾ Ved levering er kapillarrøret oprullet i følerkassen.

Temperaturindstilling

$X_p = 0$ K

$X_p = 2$ K

* = Frostsikring					
10	14	18	22	26	30 °C
0	*	1	2	3	4
5	8	12	16	20	24
28 °C					

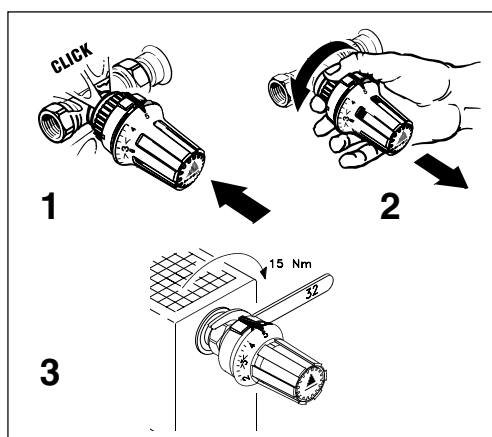
Den ønskede rumtemperatur opnås ved drejning af termostatelementets håndtag.

De rumtemperaturer, der svarer til elementets indstillingstal, fremgår af temperaturskalaerne. Angivelserne er vejledende, idet de opnåede rumtemperaturer ofte vil være påvirket af bl.a. indbygningsforholdene.

Temperaturskalaerne er angivet i henhold til europæisk standard ved henholdsvis $X_p = 0$ og $X_p = 2$ K (°C).

$X_p = 0$ angiver ved hvilken rumtemperatur ventilen lukker og $X_p = 2$ angiver rumtemperaturen ved et proportionalbånd på 2 K (°C).

Montage

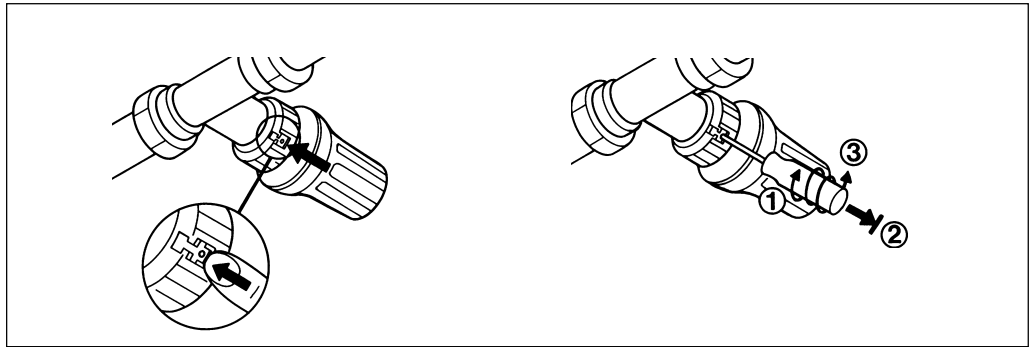


RAS-C elementer med snap-kobling monteres let og uden brug af værktøj efter at ventilens dækhætte er fjernet: Tryk elementet på ventilen. En spændering bevirker, at lukkemekanis-men udløses ved berøring med ventilen. (1)

Fra fabrikken er lukkemekanismen spændt og montageklar. Ved gentaget montage og demontage spændes mekanismen manuelt ved drejning af spænderingen. (2)

RAS-CK elementer fastspændes på radiatorventilen med en M32 nøgle. (3)

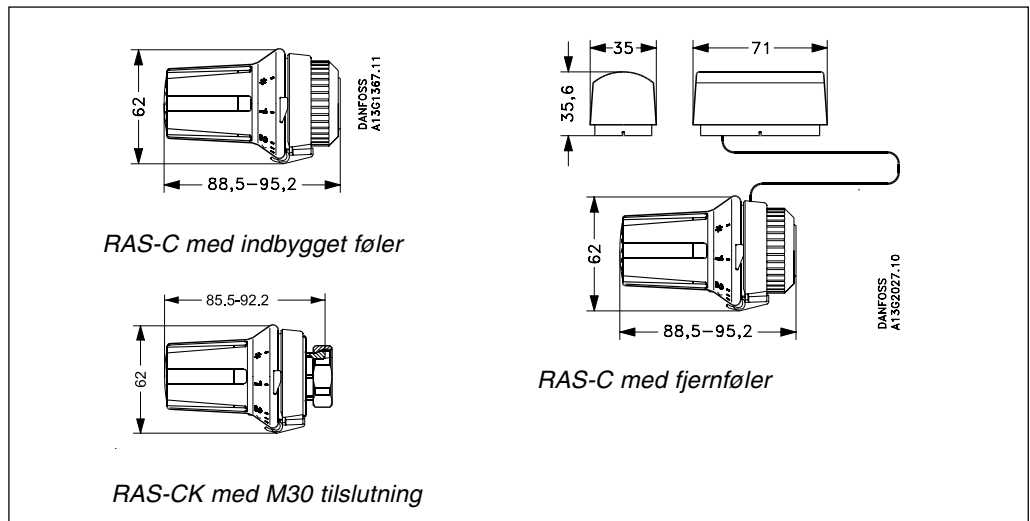
Tyverisikring



Når elementet er monteret på ventilen trykkes låsepalen i bund.
Hvis der opstår behov for at afmontere elementet kan dette gøres med en speciel Danfoss gevindskruetrækker.
Best nr 013G1231

RAS-CK kan sikres mod utilsigtet demontage ved hjælp af to halvringer som sammenklemmes om termostatsens omløber.
Sikringen kan kun fjernes destruktivt.
Best nr 013G5389

Mål



Danfoss påtager sig intet ansvar for mulige fejl i kataloger, brochurer og andet trykt materiale. Danfoss forbeholder sig ret til uden forudgående varsel at foretage ændringer i sine produkter, herunder i produkter, som allerede er i ordre, såfremt dette kan ske uden at ændre allerede aftalte specifikationer. Alle varemærker i dette materiale tilhører de respektive virksomheder. Danfoss og Danfoss-logoet er varemærker tilhørende Danfoss A/S. Alle rettigheder forbeholdes.